

Instrucciones para el uso

LAVADORA

ES

ES

Espanol,1

F

Français,13

GB

English,25

RO

Română,37

PT

Português,49

NL

Nederlands,61

WIXL 125

Sumario

Instalación, 2-3

Desembalaje y nivelación, 2
Conexiones hidráulicas y eléctricas, 2-3
Primer ciclo de lavado, 3
Datos técnicos, 3

Descripción de la lavadora, 4-5

Panel de control, 4
Luces testigo, 5

Puesta en marcha y Programas, 6

En la práctica: poner en marcha un programa, 6
Tabla de programas, 6

Personalizaciones, 7

Seleccione la temperatura, 7
Seleccionar el centrifugado, 7
Funciones, 7

Detergentes y ropa, 8

Cajón de detergentes, 8
Ciclo de blanqueo, 8
Preparar la ropa, 8
Prendas especiales, 8

Precauciones y consejos, 9

Seguridad general, 9
Eliminaciones, 9
Ahorrar y respetar el ambiente, 9

Mantenimiento y cuidados, 10

Excluir el agua y la corriente eléctrica, 10
Limpiar la lavadora, 10
Limpiar el contenedor de detergentes, 10
Cuidar la puerta y el cesto, 10
Limpiar la bomba, 10
Controlar el tubo de alimentación de agua, 10

Anomalías y soluciones, 11

Asistencia, 12

Antes de llamar a la Asistencia Técnica, 12

Instalación

ES

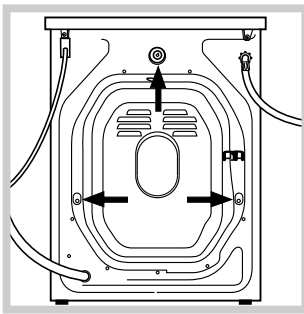
! Es importante conservar este manual para poder consultarlo en cualquier momento. En caso de venta, de cesión o de traslado, verifique que permanezca junto con la lavadora para informar al nuevo propietario sobre el funcionamiento y brindar las correspondientes advertencias.

! Lea atentamente las instrucciones: ellas contienen importante información sobre la instalación, el uso y la seguridad.

Desembalaje y nivelación

Desembalaje

1. Desembale la lavadora.
2. Controle que la lavadora no haya sufrido daños durante el transporte. Si estuviera dañada no la conecte y llame al revendedor.



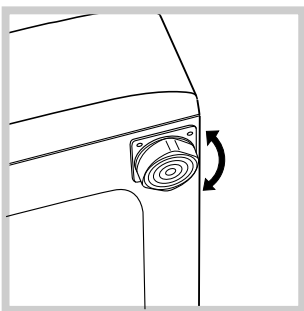
3. Quite los 3 tornillos de protección para el transporte y la arandela de goma con el correspondiente distanciador, ubicados en la parte posterior (ver la figura).

4. Cierre los orificios con los tapones de plástico suministrados con el aparato.
5. Conserve todas las piezas: cuando la lavadora deba ser transportada nuevamente, deberán volver a colocarse.

! Los embalajes no son juguetes para los niños.

Nivelación

1. Instale la lavadora sobre un piso plano y rígido, sin apoyarla en las paredes, muebles ni en ningún otro aparato.

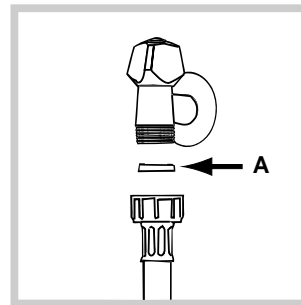


2. Si el piso no está perfectamente horizontal, compense las irregularidades desenroscando o enroscando los pies delanteros (véase la figura); el ángulo de inclinación medido sobre la superficie de trabajo, no debe superar los 2°.

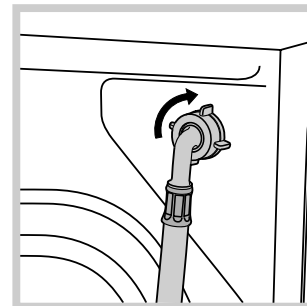
Una cuidadosa nivelación brinda estabilidad a la máquina y evita vibraciones, ruidos y desplazamientos durante el funcionamiento. Cuando se instala sobre moquetas o alfombras, regule los pies para conservar debajo de la lavadora un espacio suficiente para la ventilación.

Conexiones hidráulicas y eléctricas

Conexión del tubo de alimentación de agua



1. Introduzca la junta A en el extremo del tubo de alimentación y enrósquelo a un grifo de agua fría con boca roscada de 3/4 gas (véase la figura). Antes de conectarlo, haga correr el agua hasta que salga limpia.



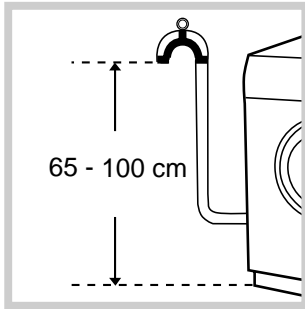
2. Conecte el tubo de alimentación a la lavadora enroscándolo en la toma de agua correspondiente ubicada en la parte posterior arriba y a la derecha (véase la figura).

3. Verifique que el tubo no tenga pliegues ni estrangulaciones.

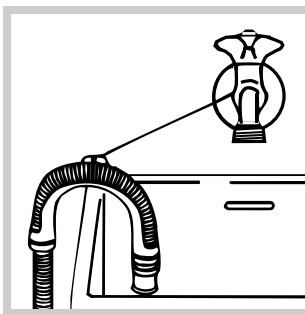
! La presión de agua del grifo debe estar comprendida dentro de los valores contenidos en la tabla de Datos técnicos (ver la página del costado).

! Si la longitud del tubo de alimentación no fuera suficiente, diríjase a una tienda especializada o a un técnico autorizado.

Conexión del tubo de descarga



Conecte el tubo de descarga, sin plegarlo, a un desagüe de pared ubicado a una distancia del piso comprendida entre 65 y 100 cm;



o apóyelo al borde de un lavabo o de una bañera, uniendo la guía suministrada con el aparato, al grifo (véase la figura). El extremo libre del tubo de descarga no debe permanecer sumergido en el agua.

! No se aconseja utilizar tubos de prolongación, de todos modos, si es indispensable, la prolongación debe tener el mismo diámetro del tubo original y no superar los 150 cm.

Conexión eléctrica

Antes de enchufar el aparato, verifique que:

- la toma tenga la conexión a tierra y haya sido hecha según las normas legales;
- la toma sea capaz de soportar la carga máxima de potencia de la máquina indicada en la tabla de Datos técnicos (ver al costado);
- la tensión de alimentación esté comprendida dentro de los valores indicados en la tabla de Datos técnicos (ver al costado);
- la toma sea compatible con el enchufe de la lavadora. Si no es así, sustituya la toma o el enchufe.

! La lavadora no debe ser instalada al aire libre, ni siquiera si el lugar está preparado, ya que es muy peligroso dejarla expuesta a la lluvia o a las tormentas.

! Una vez instalada la lavadora, la toma de corriente debe ser fácilmente accesible.

! No utilice alargadores ni conexiones múltiples.

! El cable no debe estar plegado ni sufrir compresiones.



! El cable de alimentación debe ser sustituido sólo por técnicos autorizados.

¡Atención! La empresa fabricante declina toda responsabilidad en caso de que estas normas no sean respetadas.

Primer ciclo de lavado

Después de la instalación y antes del uso, realice un ciclo de lavado con detergente y sin ropa, seleccionando el programa a 90°C sin prelavado.

Datos técnicos

Modelo	WIXL 125
Dimensiones	ancho 59,5 cm. altura 85 cm. profundidad 52,5 cm.
Capacidad	de 1 a 6 kg.
Conexiones eléctricas	ver la placa de características técnicas aplicada en la máquina
Conexiones hídricas	presión máxima 1 MPa (10 bar) presión mínima 0,05 MPa (0,5 bar) capacidad del cesto 46 litros
Velocidad de centrifugado	máxima 1200 r.p.m.
Programas de control según la norma EN 60456	programa 2; temperatura 60°C; efectuado con 6 kg. de carga.
 	Esta máquina cumple con lo establecido por las siguientes Directivas de la Comunidad: - 73/23/CEE del 19/02/73 (Baja Tensión) y sucesivas modificaciones - 89/336/CEE del 03/05/89 (Compatibilidad Electromagnética) y sucesivas modificaciones - 2002/96/CE

ES

Instalación

Descripción

Programas

Detergentes

Precauciones

Mantenimiento

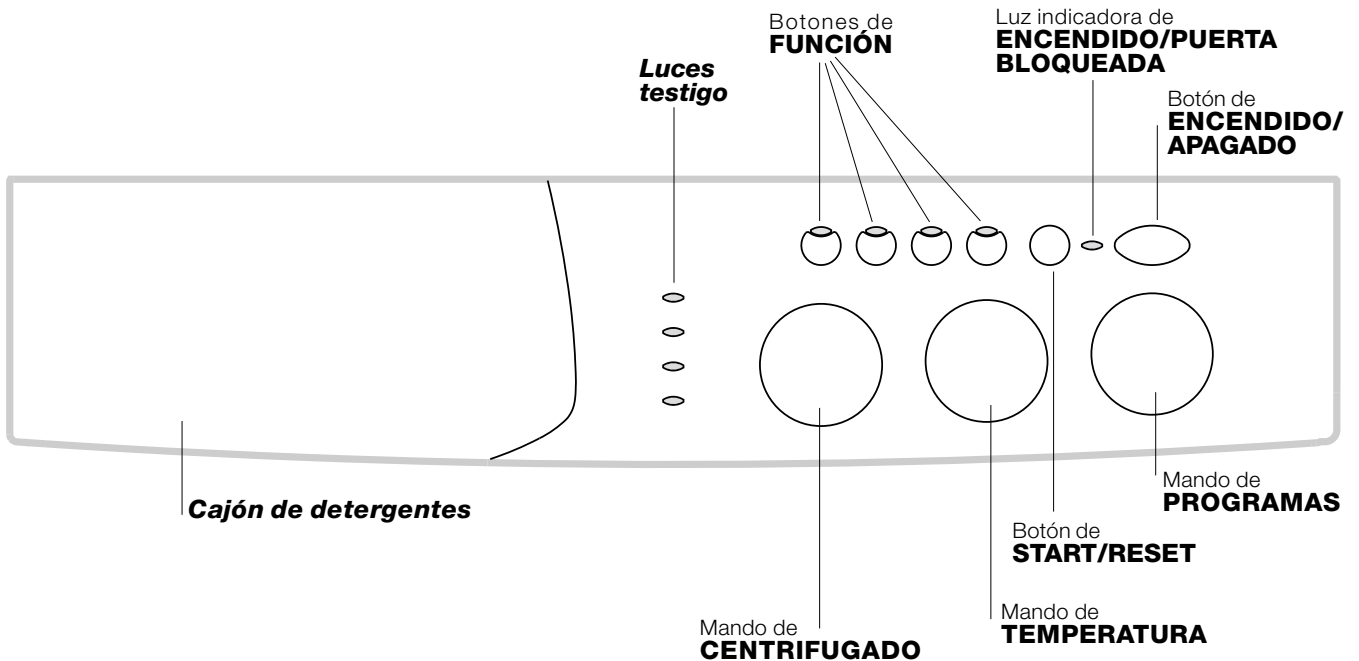
Anomalías

Asistencia

Descripción de la lavadora

ES

Panel de control



Cajón de detergentes: para cargar detergentes y aditivos (véase la *pág. 8*).

Luces testigo: para seguir el estado de avance del programa de lavado. Si se seleccionó la función Delay Timer, indicarán el tiempo que falta para la puesta en marcha del programa (ver la *pág. 5*).

Mando de **CENTRIFUGADO:** para seleccionar el centrifugado o excluirlo (ver la *pág. 7*).

Botones de **FUNCIÓN:** para seleccionar las funciones disponibles. El botón correspondiente a la función seleccionada permanecerá encendido.

Mando de **TEMPERATURA:** para seleccionar la temperatura o el lavado en frío (ver la *pág. 7*).

Botón de **START/RESET:** para poner en marcha los programas o anular las selecciones incorrectas.

Luz indicadora de **ENCENDIDO/PUERTA BLOQUEADA:** para saber si la lavadora está encendida y si la puerta se puede abrir (ver la *pág. 5*).

Botón de **ENCENDIDO/APAGADO:** para encender y apagar la lavadora.

Mando de **PROGRAMAS:** para elegir los programas. Durante el programa el mando no se mueve.

Luces testigo

Las luces testigo suministran información importante. He aquí lo que nos dicen:

Retraso seleccionado:

Si fue activada la función Delay Timer (*ver la pág. 7*), después de haber puesto en marcha el programa, comenzará a centellear la luz testigo correspondiente al retraso fijado:



Con el transcurrir del tiempo se visualizará el retraso residual y el centelleo de la luz testigo correspondiente:



Una vez transcurrido el tiempo de retraso fijado, la luz testigo centelleante se apagará y comenzará el programa seleccionado.

Fase en curso:

Durante el ciclo de lavado, las luces testigo se encenderán progresivamente para indicar su estado de avance.



Nota: durante la fase de descarga se iluminará la luz testigo correspondiente a la fase de Centrifugado.

Botones de FUNCIÓN

Los BOTONES DE FUNCIÓN también actúan como luces testigo.

Al seleccionar una función, el botón correspondiente se iluminará.

Si la función seleccionada no es compatible con el programa elegido, el botón centelleará y la función no se activará.

Cuando se seleccione una función incompatible con otra seleccionada precedentemente, permanecerá activa sólo la última selección realizada.

Luz indicadora de ENCENDIDO/PUERTA BLOQUEADA:

La luz testigo encendida indica que la puerta está bloqueada para impedir aperturas accidentales; para evitar daños es necesario esperar que la luz testigo centellee antes de abrir la puerta.

! El centelleo rápido de la luz indicadora de ENCENDIDO/PUERTA BLOQUEADA simultáneamente con, al menos, el de otra luz testigo, indica una anomalía (*ver la pág. 11*).

ES

Instalación

Descripción

Programas

Detergentes

Precauciones

Mantenimiento

Anomalías

Asistencia

Puesta en marcha y Programas

ES

En la práctica: poner en marcha un programa

1. Encienda la lavadora pulsando el botón (I). Todas las luces testigo se encenderán durante algunos segundos, luego se apagarán y la luz indicadora de ENCENDIDO/PUERTA BLOQUEADA comenzará a centellear.
2. Cargue la ropa y cierre la puerta.
3. Seleccione el programa deseado con el mando de PROGRAMAS.

4. Fije la temperatura de lavado (*ver la pág. 7*).
5. Fije la velocidad de centrifugado (*ver la pág. 7*).
6. Vierta el detergente y los aditivos (*véase la pág. 8*).
7. Ponga en marcha el programa pulsando el botón START/RESET.
Para anular, mantenga presionado el botón START/RESET durante 2 segundos como mínimo.
8. Al finalizar el programa, la luz indicadora de ENCENDIDO/PUERTA BLOQUEADA centelleará indicando que la puerta se puede abrir. Extraiga la ropa y deje la puerta semicerrada para permitir que el cesto se seque. Apague la lavadora pulsando el botón (I).

Tabla de programas

Tipos de tejidos y de suciedad	Programas	Temperatura	Detergente		Suavizante	Opción Antimancha / Blanqueador	Duración del ciclo (minutos)	Descripción del ciclo de lavado
			prelav.	lavado				
Estándar								
Algodón: Blancos sumamente sucios (sábanas, manteles, etc.)	1	90°C	•	•	•		180	Prelavado, lavado, aclarados, centrifugas intermedias y final
Algodón: Blancos sumamente sucios (sábanas, manteles, etc.)	2	90°C		•	•	Delicado / Tradicional	165	Lavado, aclarados, centrifugas intermedias y final
Algodón: Blancos y coloreados resistentes muy sucios	2	60°C		•	•	Delicado / Tradicional	150	Lavado, aclarados, centrifugas intermedias y final
Algodón: Blancos y coloreados delicados muy sucios	2	40°C		•	•	Delicado / Tradicional	105	Lavado, aclarados, centrifugas intermedias y final
Algodón: Blancos poco sucios y colores delicados (camisas, camisetitas, etc.)	3	40°C		•	•	Delicado / Tradicional	70	Lavado, aclarados, centrifugas intermedias y final
Sintéticos: Colores resistentes muy sucios (ropa para recién nacidos, etc.)	4	60°C		•	•	Delicado	75	Lavado, aclarados, antiarrugas o centrifuga delicada
Sintéticos: Colores resistentes muy sucios (ropa para recién nacidos, etc.)	4	40°C		•	•	Delicado	60	Lavado, aclarados, antiarrugas o centrifuga delicada
Sintéticos: Colores delicados (ropa de todo tipo ligeramente sucia)	5	40°C		•	•	Delicado	60	Lavado, aclarados, antiarrugas o centrifug. delicada
Lana	6	40°C		•	•		50	Lavado, aclarados y centrifugación delicada
Tejidos muy delicados (cortinas, seda, viscosa, etc.)	7	30°C		•	•		45	Lavado, aclarados, antiarrugas o desagüe
Time 4 you								
Algodón: Blancos y coloreados resistentes muy sucios	8	60°C		•	•		60	Lavado, aclarados, centrifugas intermedias y final
Algodón: Blancos poco sucios y colores delicados (camisas, camisetitas, etc.)	9	40°C		•	•		50	Lavado, aclarados, centrifugas intermedias y final
Sintéticos: Colores delicados (ropa de todo tipo ligeramente sucia)	10	40°C		•	•		40	Lavado, aclarados y centrifuga delicada
Sintéticos: Colores delicados (ropa de todo tipo ligeramente sucia)	11	30°C		•	•		30	Lavado, aclarados y centrifuga delicada
Sport								
Calzado deportivo (MAX. 2 pares.)	12	30°C		•	•		50	Lavado en frío (sin detergente), lavado, aclarados y centrifugación delicada
Tejidos para ropa deportiva (chandal, pantalón corto, etc.)	13	30°C		•	•		60	Lavado, aclarados, centrifugas intermedias y final
PROGRAMAS PARCIALES								
Aclarado					•	Delicado / Tradicional		Aclarados y centrifugación
Centrifugación								Desagüe y centrifugación
Desagüe								Desagüe

Notas

- En los programas 8 - 9 es aconsejable no superar una carga de ropa de 3,5 kg.
- En el programa 13 se aconseja no superar una carga de ropa de 2 kg.
- Para la descripción del antiarrugas: consulte Plancha fácil, página siguiente. Los datos contenidos en la tabla tienen un valor indicativo.

Programa especial

Diario 30' (programa 11 para Sintéticos) fue estudiado para lavar prendas ligeramente sucias y en poco tiempo: dura sólo 30 minutos y de esa manera hace ahorrar energía y tiempo. Seleccionando el programa (11 a 30°C) es posible lavar conjuntamente tejidos de distinto tipo (excluidas lana y seda), con una carga máxima de 3 kg. *Se aconseja el uso de detergente líquido.*

Seleccione la temperatura

Girando el mando de la TEMPERATURA se selecciona la temperatura de lavado (ver la Tabla de programas en la *pág. 6*). La temperatura se puede disminuir hasta el lavado en frío (❄).

Seleccionar el centrifugado

Girando el mando de CENTRIFUGADO se selecciona la velocidad de centrifugado del programa seleccionado. Las velocidades máximas previstas para los programas son:

Programa	Velocidad máxima
Algodón	1200 r.p.m.
Sintéticos	800 r.p.m.
Lana	600 r.p.m.
Seda	no

Se puede disminuir la velocidad de centrifugado o excluirlo seleccionando el símbolo .

La máquina impedirá automáticamente efectuar un centrifugado a una velocidad mayor que la máxima prevista para cada programa.

Notas: Para evitar vibraciones excesivas, antes de cada centrifugado, la máquina distribuye la carga de modo uniforme, esto se produce efectuando rotaciones continuas del cesto a una velocidad ligeramente superior a la del lavado.

Aún cuando después de repetidos intentos, la carga no se distribuye perfectamente, la máquina realiza el centrifugado a una velocidad inferior a la prevista.

Cuando existe un excesivo desequilibrado, la máquina efectúa la distribución en lugar del centrifugado.

Los intentos de equilibrado pueden aumentar la duración total del ciclo hasta un máximo de 10 minutos.

Funciones

Las distintas funciones de lavado previstas por la lavadora permiten obtener la limpieza y el blanco deseados. Para activar las funciones:

1. pulse el botón correspondiente a la función deseada de acuerdo con la tabla que se encuentra debajo;
2. el encendido del botón correspondiente indica que la función está activa.

Nota: El centelleo rápido del botón indica que la función correspondiente no se puede seleccionar para el programa elegido.

Funciones	Efecto	Notas para el uso	Activa con los programas:
 Delay timer	Retrasa la puesta en marcha de la máquina hasta 9 horas.	Pulse varias veces el botón hasta encender la luz testigo correspondiente al retraso deseado. La quinta vez que se presione el botón, la función se desactivará. Nota: Una vez pulsado el botón Start/Reset, se puede modificar el valor del retraso sólo disminuyéndolo.	Todos
 Antimancha	Ciclo de blanqueo adecuado para eliminar las manchas más resistentes.	Recuerde verter el blanqueador en la cubeta adicional 4 (ver la <i>pág. 8</i>). No es compatible con la función PLANCHA FÁCIL.	2, 3, 4, 5, Aclarado.
 Plancha fácil	Reduce las arrugas en los tejidos, facilitando el planchado.	Seleccionando esta función, los programas 4, 5, 7 se interrumpirán con la ropa en remojo (Antiarrugas) y la luz indicadora de la fase de Aclarado centelleará: - para completar el ciclo pulse el botón START/RESET; - para efectuar sólo la descarga coloque la perilla en el símbolo correspondiente y pulse el botón START/RESET. No es compatible con la función ANTIMANCHA.	3, 4, 5, 7, 8, 9, 10, Aclarado.
 Aclarado Extra	Aumenta la eficacia del aclarado.	Es aconsejable con la lavadora a plena carga o con dosis elevadas de detergente.	1, 2, 3, 4, 5, 8, 9, 10, 12, 13 Aclarado.

ES

Instalación

Descripción

Programas

Detergentes

Precauciones

Mantenimiento

Anomalías

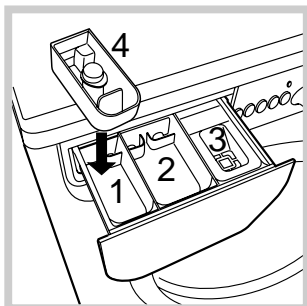
Asistencia

Detergentes y ropa

ES

Cajón de detergentes

El buen resultado del lavado depende también de la correcta dosificación del detergente: si se excede la cantidad, no se lava de manera más eficaz, sino que se contribuye a encostrar las partes internas de la lavadora y a contaminar el ambiente.



Extraiga el cajón de detergentes e introduzca el detergente o el aditivo de la siguiente manera:

cubeta 1: Detergente para prelavado (en polvo)

Antes de verter el detergente, verifique que no esté colocada la cubeta adicional 4.

cubeta 2: Detergente para lavado (en polvo o líquido)

El detergente líquido se debe verter sólo antes de la puesta en marcha.

cubeta 3: Aditivos (suavizante, etc.)

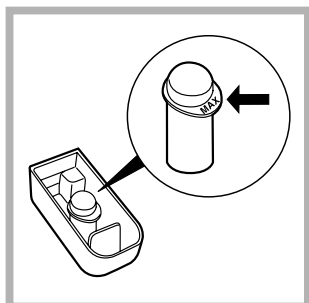
El suavizante no se debe volcar fuera de la rejilla.

cubeta adicional 4: Blanqueador

! No use detergentes para el lavado a mano ya que producen demasiada espuma.


Ciclo de blanqueo

! El blanqueador **tradicional** debe utilizarse para los tejidos resistentes blancos, mientras que el **delicado** debe utilizarse para la lana y los tejidos coloreados y sintéticos.



Introduzca la cubeta adicional 4 suministrada con el aparato, en la cubeta 1.

Al verter el blanqueador no debe superar el nivel "máx." indicado en el perno central (véase la figura).

Para realizar sólo el blanqueo, vierta el blanqueador en la cubeta adicional 4, seleccione el programa Aclarado  y active la función Antimancha (ver la pág. 7).

Para blanquear durante el lavado, vierta el detergente y los aditivos, seleccione el programa deseado y active la función Antimancha (ver la pág. 7).

El uso de la cubeta adicional 4 excluye el prelavado.

Preparar la ropa

- Subdivida la ropa según:
 - el tipo de tejido / el símbolo en la etiqueta.
 - los colores: separe las prendas de color y las blancas.
- Vacíe los bolsillos y controle los botones.
- No supere los valores indicados, referidos al peso de la ropa seca:
 - Tejidos resistentes: max 6 kg.
 - Tejidos sintéticos: max 2,5 kg.
 - Tejidos delicados: max 2 kg.
 - Lana: max 1,5 kg.

¿Cuánto pesa la ropa?

- 1 sábana 400/500 g
- 1 funda 150/200 g
- 1 mantel 400/500 g
- 1 albornoz 900/1.200 g
- 1 toalla 150/250 g

Prendas especiales

Cortinas: pliéguelas y colóquelas dentro de una funda o de una bolsa de red. Lávelas solas sin superar la media carga. Utilice el programa 7 que excluye automáticamente el centrifugado.

Cazadoras acolchadas con plumas y anoraks: si el relleno es de pluma de ganso o de pato, se pueden lavar en la lavadora. Poner las prendas del revés y realizar una carga máxima de 2-3 kg. repitiendo el enjuague una o dos veces y utilizando el centrifugado delicado.

Lana: para obtener los mejores resultados, utilice un detergente específico y no supere 1,5 kg. de carga.

! La lavadora fue proyectada y fabricada en conformidad con las normas internacionales de seguridad. Estas advertencias se suministran por razones de seguridad y deben ser leídas atentamente.

Seguridad general

- Este aparato fue fabricado para uso doméstico.
- La lavadora debe ser utilizada sólo por personas adultas y siguiendo las instrucciones contenidas en este manual.
- No toque la máquina con los pies desnudos ni con las manos o los pies mojados o húmedos.
- No desenchufe la máquina tirando del cable, sino tomando el enchufe.
- No abra el contenedor de detergentes mientras la máquina está en funcionamiento.
- No toque el agua de desagüe ya que puede alcanzar temperaturas elevadas.
- En ningún caso fuerce la puerta: podría dañarse el mecanismo de seguridad que la protege de aperturas accidentales.
- En caso de avería, no acceda nunca a los mecanismos internos para intentar una reparación.
- Controle siempre que los niños no se acerquen a la máquina cuando está en funcionamiento.
- Durante el lavado, la puerta tiende a calentarse.
- Si debe ser trasladada, deberán intervenir dos o más personas, procediendo con el máximo cuidado. La máquina no debe ser desplazada nunca por una persona sola ya que es muy pesada.
- Antes de introducir la ropa controle que el cesto esté vacío.

Eliminaciones

- Eliminación del material de embalaje: respete las normas locales, de ese modo, los embalajes podrán volver a ser utilizados.
- En base a la Norma europea 2002/96/CE de Residuos de aparatos Eléctricos y Electrónicos, los electrodomésticos viejos no pueden ser arrojados en los contenedores municipales habituales; tienen que ser recogidos selectivamente para optimizar la recuperación y reciclado de los componentes y materiales que los constituyen, y reducir el impacto en la salud humana y el medioambiente. El símbolo del cubo de basura tachado se marca sobre todos los productos para recordar al consumidor la obligación de separarlos para la recogida selectiva.

El consumidor debe contactar con la autoridad local o con el vendedor para informarse en relación a la correcta eliminación de su electrodoméstico viejo.

Ahorrar y respetar el medio ambiente

Tecnología a servicio del medio ambiente

Si en la puerta se ve poca agua es porque con la nueva tecnología Indesit basta menos de la mitad del agua para alcanzar la mayor limpieza: un objetivo alcanzado para respetar el medio ambiente.

Ahorrar detergente, agua, energía y tiempo

- Para no derrochar recursos es necesario utilizar la lavadora con la máxima carga. Una carga completa en lugar de dos medias cargas permite ahorrar hasta el 50% de energía.
- El prelavado es necesario sólo para ropa muy sucia. Evitarlo permite ahorrar detergente, tiempo, agua y entre el 5 y el 15% de energía.
- Tratar las manchas con un quitamanchas o dejarlas en remojo antes del lavado, disminuye la necesidad de lavar a altas temperaturas. Un programa a 60°C en vez de 90°C o uno a 40°C en vez de 60°C, permite ahorrar hasta un 50% de energía.
- Dosificar bien el detergente en base a la dureza del agua, al grado de suciedad y a la cantidad de ropa evita derroches y protege el ambiente: aún siendo biodegradables, los detergentes contienen elementos que alteran el equilibrio de la naturaleza. Además, si es posible, evite utilizar el suavizante.
- Realizando los lavados desde el atardecer hasta las primeras horas de la mañana se colabora para reducir la carga de absorción de las empresas eléctricas. La opción Delay Timer (*ver la pág. 7*) ayuda mucho a organizar los lavados en ese sentido.
- Si el lavado debe ser secado en una secadora, seleccione una velocidad de centrifugado alta. Poca agua en el lavado, permite ahorrar tiempo y energía en el programa de secado.

ES

Instalación

Descripción

Programas

Detergentes

Precauciones

Mantenimiento

Anomalías

Asistencia

Mantenimiento y cuidados

ES

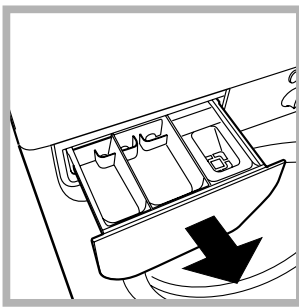
Excluir agua y corriente eléctrica

- Cierre el grifo de agua después de cada lavado. De este modo se limita el desgaste de la instalación hidráulica de la lavadora y se elimina el peligro de pérdidas.
- Desenchufe la máquina cuando la deba limpiar y durante los trabajos de mantenimiento.

Limpiar la lavadora

La parte externa y las partes de goma se pueden limpiar con un paño embebido en agua tibia y jabón. No use solventes ni productos abrasivos.

Limpiar el cajón de los detergentes



Extraiga el contenedor tirando hacia fuera (ver la figura). Lávelo debajo del agua corriente, esta limpieza se debe realizar frecuentemente.

Cuidar la puerta y el cesto

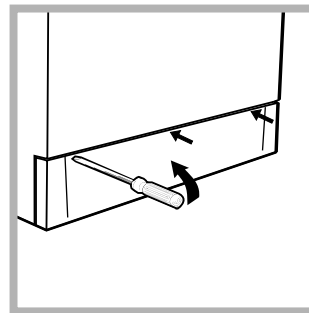
- Deje siempre semicerrada la puerta para evitar que se formen malos olores.

Limpiar la bomba

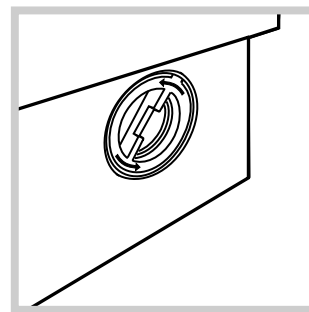
La lavadora posee una bomba autolimpiante que no necesita mantenimiento. Pero puede suceder que objetos pequeños (monedas, botones) caigan en la precámara que protege la bomba, situada en la parte inferior de la misma.

! Verifique que el ciclo de lavado haya terminado y desenchufe la máquina.

Para acceder a la precámara:



1. quite el panel de cobertura delantero de la lavadora con la ayuda de un destornillador (ver la figura);



2. desenrosque la tapa girándola en sentido antihorario (ver la figura); es normal que se vuelque un poco de agua;

3. limpie con cuidado el interior;
4. vuelva a enroscar la tapa;
5. vuelva a montar el panel verificando, antes de empujarlo hacia la máquina, que los ganchos se hayan introducido en las correspondientes ranuras.

Controle el tubo de alimentación de agua

Controle el tubo de alimentación al menos una vez al año. Si presenta grietas o rozaduras se debe sustituir: durante los lavados, las fuertes presiones podrían provocar roturas imprevistas.

! No utilice nunca tubos ya usados.

Puede suceder que la lavadora no funcione. Antes de llamar a la Asistencia Técnica (*ver la pág. 12*), controle que no se trate de un problema de fácil solución ayudándose con la siguiente lista.


Anomalías:

Posibles causas / Solución:

La lavadora no se enciende.

- El enchufe no está introducido en la toma de corriente, o no hace contacto.
- En la casa no hay corriente.

El ciclo de lavado no comienza.

- La puerta no está bien cerrada.
- El botón  no fue pulsado.
- El botón START/RESET no fue pulsado.
- El grifo del agua no está abierto.
- Se fijó un retraso de la hora de puesta en funcionamiento (Delay Timer, *ver la pág. 7*).

La lavadora no carga agua.

- El tubo de alimentación de agua no está conectado al grifo.
- El tubo está plegado.
- El grifo de agua no está abierto.
- En la casa falta el agua.
- No hay suficiente presión.
- El botón START/RESET no fue pulsado.

La lavadora carga y descarga agua continuamente.

- El tubo de desagüe no está instalado entre los 65 y 100 cm. del suelo (*ver la pág. 3*).
 - El extremo del tubo de descarga está sumergido en el agua (*ver la pág. 3*).
 - La descarga de pared no posee un respiradero.
- Si después de estas verificaciones el problema no se resuelve, cierre el grifo de agua, apague la lavadora y llame a la Asistencia. Si la vivienda se encuentra en uno de los últimos pisos de un edificio, es posible que se verifiquen fenómenos de sifonaje, por ello la lavadora carga y descarga agua de modo continuo. Para eliminar este inconveniente se encuentran disponibles en el comercio válvulas especiales que permiten evitar el sifonaje.

La lavadora no descarga o no centrifuga.

- El programa no prevé la descarga: con algunos programas es necesario activarlo manualmente (*ver la pág. 6*).
- La opción Plancha fácil está activa: para completar el programa, pulse el botón START/RESET (*ver la pág. 7*).
- El tubo de descarga está plegado (*ver la pág. 3*).
- El conducto de descarga está obstruido.

La lavadora vibra mucho durante la centrifugación.

- El cesto, en el momento de la instalación, no fue desbloqueado correctamente (*ver la pág. 2*).
- La lavadora no está instalada en un lugar plano (*ver la pág. 2*).
- Existe muy poco espacio entre la lavadora, los muebles y la pared (*ver la pág. 2*).

La lavadora pierde agua.

- El tubo de alimentación de agua no está bien enroscado (*ver la pág. 2*).
- El cajón de detergentes está obstruido (para limpiarlo *ver la pág. 10*).
- El tubo de descarga no está bien fijado (*ver la pág. 3*).

La luz indicadora de ENCENDIDO/ PUERTA BLOQUEADA centellea de modo rápido simultáneamente con, al menos, otra luz testigo:

- Apague la máquina y desenchúfela, espere aproximadamente 1 minuto y luego vuelva a encenderla. Si la anomalía persiste, llame al Servicio de Asistencia Técnica.

Se forma demasiada espuma.

- El detergente no es específico para la lavadora (debe contener algunas de las frases "para lavadora", "a mano o en lavadora" o similares).
- La dosificación fue excesiva.

ES

Instalación

Descripción

Programas

Detergentes

Precauciones

Mantenimiento

Anomalías

Asistencia

Asistencia

ES

Antes de llamar a la Asistencia Técnica:

- Verifique si la anomalía la puede resolver solo (*ver la pág. 11*);
- Vuelva a poner en marcha el programa para controlar si el inconveniente fue resuelto;
- Si no es así, llame a la Asistencia técnica autorizada, al número de teléfono indicado en el certificado de garantía.

! No recurra nunca a técnicos no autorizados.

Comunicar:

- el tipo de anomalía;
- el modelo de la máquina (Mod.);
- el número de serie (S/N).

Estas informaciones se encuentran en la placa que está fijada en la parte posterior de la lavadora.

F

Français

WIXL 125

Sommaire

Installation, 14-15

Déballage et mise à niveau, 14
Raccordements hydrauliques et électriques, 14-15
Premier cycle de lavage, 15
Caractéristiques techniques, 15

Description du lave-linge, 16-17

Bandeau de commandes, 16
Voyants, 17

Mise en marche et Programmes, 18

En bref: démarrage d'un programme, 18
Tableau des programmes, 18

Personnalisations, 19

Sélection de la température, 19
Sélection de l'essorage, 19
Fonctions, 19

Produits lessiviels et linge, 20

Tiroir à produits lessiviels, 20
Cycle blanchissage, 20
Triage du linge, 20
Pièces de linge particulières, 20

Précautions et conseils, 21

Sécurité générale, 21
Mise au rebut, 21
Economies et respect de l'environnement, 21

Entretien et soin, 22

Coupure de l'arrivée d'eau et de courant, 22
Nettoyage du lave-linge, 22
Nettoyage du tiroir à produits lessiviels, 22
Entretien du hublot et du tambour, 22
Nettoyage de la pompe, 22
Contrôle du tuyau d'arrivée de l'eau, 22

Anomalies et remèdes, 23

Assistance, 24

Consultation à tout moment, 24

Installation

F

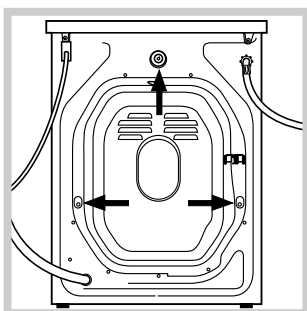
! Conservez ce mode d'emploi pour pouvoir le consulter à tout moment. En cas de vente, de cession ou de déménagement, veillez à ce qu'il suive toujours le lave-linge pour que son nouveau propriétaire soit informé sur son mode de fonctionnement et puisse profiter des conseils correspondants.

! Lisez attentivement les instructions: elles fournissent d'importantes informations sur l'installation, l'utilisation et la sécurité.

Déballage et mise à niveau

Déballage

1. Déballez le lave-linge.
2. Contrôlez que le lave-linge n'a pas été endommagé pendant le transport. S'il est abîmé, ne le raccordez pas et contactez votre revendeur.



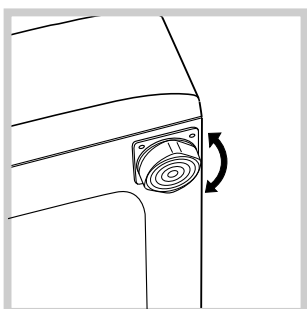
3. Enlevez les 3 vis de protection pour le transport, le caoutchouc et la cale, placés dans la partie arrière (voir figure).

4. Bouchez les trous à l'aide des bouchons plastique fournis.
5. Conservez bien toutes ces pièces: il faudra les remonter en cas de transport du lave-linge.

! Les emballages ne sont pas des jouets pour enfants.

Mise à niveau

1. Installez le lave-linge sur un sol plat et rigide, sans l'appuyer contre des murs, des meubles ou autre.

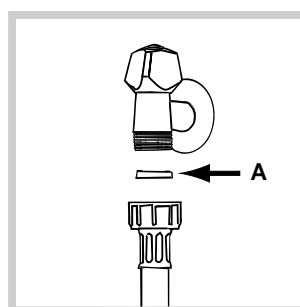


2. Si le sol n'est pas parfaitement horizontal, vissez ou dévissez les petits pieds avant (voir figure) pour niveler l'appareil; son angle d'inclinaison, mesuré sur le plan de travail, ne doit pas dépasser 2°.

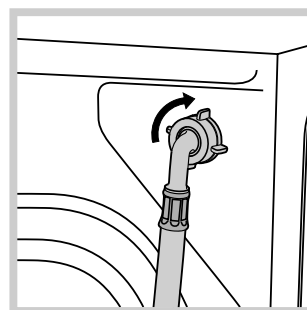
Une bonne mise à niveau garantit la stabilité de la machine et évite qu'il y ait des vibrations, du bruit et des déplacements en cours de fonctionnement. Si la machine est posée sur de la moquette ou un tapis, réglez les petits pieds de manière à ce qu'il y ait suffisamment d'espace pour assurer une bonne ventilation.

Raccordements hydrauliques et électriques

Raccordement du tuyau d'arrivée de l'eau



1. Montez le joint A sur l'extrémité du tuyau d'alimentation et vissez-le à un robinet d'eau froide à embout fileté 3/4 gaz (voir figure). Faites couler l'eau jusqu'à ce qu'elle soit limpide et sans impuretés avant de raccorder.



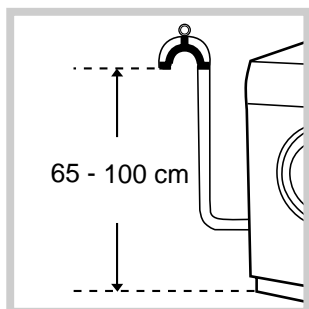
2. Raccordez le tuyau d'alimentation au lave-linge en le vissant à la prise d'eau prévue, dans la partie arrière en haut à droite (voir figure).

3. Faites attention à ce que le tuyau ne soit ni plié ni écrasé.

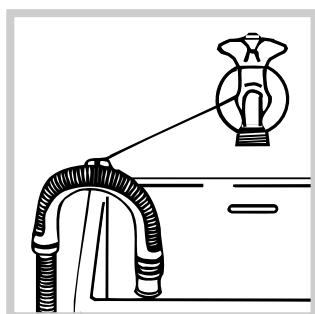
! La pression de l'eau doit être comprise entre les valeurs indiquées dans le tableau des Caractéristiques techniques (voir page ci-contre).

! Si la longueur du tuyau d'alimentation ne suffit pas, adressez-vous à un magasin spécialisé ou à un technicien agréé.

Raccordement du tuyau de vidange



Raccordez le tuyau d'évacuation, sans le plier, à un conduit d'évacuation ou à une évacuation murale placés à une distance du sol comprise entre 65 et 100 cm;



ou bien accrochez-le à un évier ou à une baignoire, dans ce cas, fixez le support en plastique fourni avec l'appareil au robinet (voir figure). L'extrémité libre du tuyau d'évacuation ne doit pas être plongée dans l'eau.

! L'utilisation de tuyaux de rallonge est absolument déconseillée, si vous ne pouvez vraiment pas faire autrement vous devrez utiliser un tuyau de même diamètre et de longueur maximum de 150 cm.

Branchement électrique

Avant de brancher la fiche dans la prise de courant, contrôlez que:

- la prise dispose de mise à la terre et est conforme aux normes;
- la prise est bien apte à supporter la puissance maximale de la machine indiquée dans le tableau des Caractéristiques techniques (voir ci-contre);
- la tension d'alimentation est bien comprise entre les valeurs figurant dans le tableau des Caractéristiques techniques (voir ci-contre);
- la prise est bien compatible avec la fiche du lave-linge. Autrement, remplacez la prise ou la fiche.

! Votre lave-linge ne doit pas être installé dehors, même à l'abri, car il est très dangereux de le laisser exposé à la pluie et aux orages.

! Après installation du lave-linge, la prise de courant doit être facilement accessible.

! N'utilisez ni rallonges ni prises multiples.

! Le câble ne doit être ni plié ni écrasé.



! Le câble d'alimentation ne doit être remplacé que par des techniciens agréés.

Attention! Nous déclinons toute responsabilité en cas de non respect des normes énumérées ci-dessus.

Premier cycle de lavage

Avant la première utilisation de la machine, effectuez un cycle de lavage avec un produit lessiviel mais sans linge et sélectionnez le programme à 90°C sans pré-lavage.

Caractéristiques techniques

Modèle	WIXL 125
Dimensions	largeur 59,5 cm hauteur 85 cm profondeur 52,5 cm
Capacité	de 1 à 6 kg
Raccordements électriques	voir la plaque signalétique appliquée sur la machine
Raccordements hydrauliques	pression maximale 1 MPa (10 bar) pression minimale 0,05 MPa (0,5 bar) capacité du tambour 46 litres
Vitesse d'essorage	jusqu'à 1200 tours minute
Programmes de contrôle selon la norme EN 60456	programme 2; température 60°C; effectué avec une charge de 6 kg.
 	Cet appareil est conforme aux Directives Communautaires suivantes: - 73/23/CEE du 19/02/73 (Basse Tension) et modifications suivantes - 89/336/CEE du 03/05/89 (Compatibilité électromagnétique) et modifications suivantes - 2002/96/CE

L

Installation

Description

Programmes

Bac produits

Précautions

Entretien

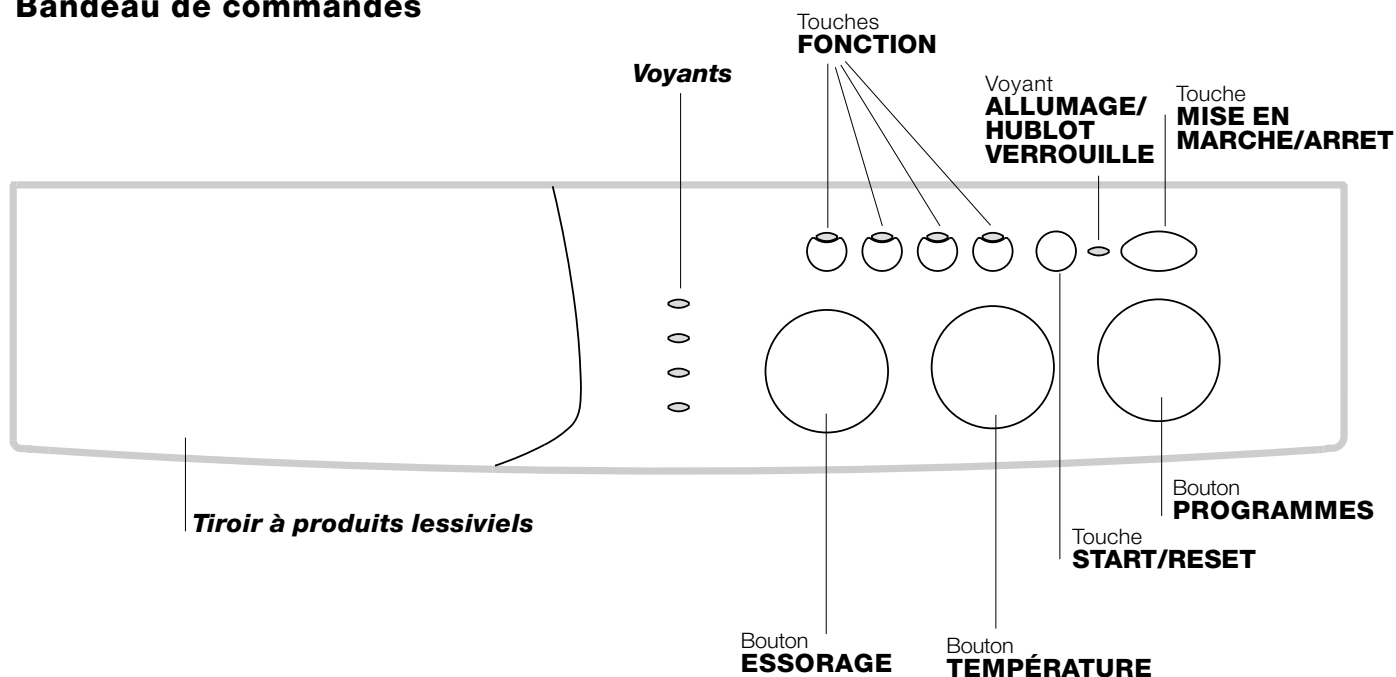
Anomalies

Assistance

Description du lave-linge

F

Bandeau de commandes



Tiroir à produits lessiviels: chargement des produits lessiviels et additifs (voir page 20).

Voyants: suivi du stade d'avancement du programme de lavage. Si la fonction Départ différé a été sélectionnée, indiquent le temps résiduel avant le démarrage du programme (voir page 17).

Bouton **ESSORAGE**: sélection de l'essorage ou exclusion (voir page 19).

Touches **FONCTION**: sélection des fonctions disponibles. La touche correspondant à la fonction sélectionnée restera allumée.

Bouton **TEMPÉRATURE**: sélection de la température ou lavage à froid (voir page 19).

Touche **START/RESET**: démarrage des programmes ou annulation (en cas d'erreur).

Voyant **ALLUMAGE/HUBLOT VERROUILLE**: pour comprendre si le lave-linge est branché et si le hublot peut être ouvert (voir page 17).

Touche **MISE EN MARCHE/ARRET**: mise en marche ou arrêt du lave-linge.

Bouton **PROGRAMMES**: choix des programmes (voir page 18).

En cours de lavage, le bouton ne bouge pas.

Voyants

Les voyants fournissent des informations importantes. Voilà ce qu'ils signalent:

Retard programmé:

Si la fonction Départ différé a été activée (voir page 19) et après avoir sélectionné le programme, le voyant correspondant au retard programmé commence à clignoter:



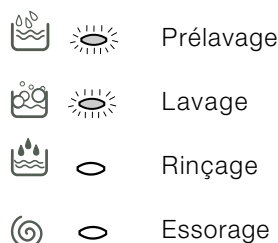
Au fur et à mesure que le temps passe, le retard résiduel est affiché avec clignotement du voyant correspondant:



Une fois que le retard sélectionné touche à sa fin, le voyant clignotant s'éteint et le programme sélectionné démarre.

Phases en cours:

Pendant le cycle de lavage, les voyants s'allument progressivement pour indiquer son stade d'avancement:



Remarque: pendant la phase de vidange, le voyant correspondant à la phase Essorage s'allume.

Touches fonction

Les TOUCHES FONCTION servent aussi de voyants. La sélection d'une fonction entraîne l'allumage du voyant correspondant.

Si la fonction sélectionnée est incompatible avec le programme sélectionné, la touche clignote et la fonction n'est pas activée.

En cas de sélection d'une fonction incompatible avec une autre précédemment sélectionnée, la seule à être activée sera la dernière validée.

Voyant ALLUMAGE/HUBLOT VERROUILLE:

Le voyant allumé indique que le hublot est verrouillé pour empêcher toute ouverture accidentelle; attendez que le voyant cesse de clignoter avant d'ouvrir le hublot, vous risqueriez d'endommager l'appareil.

! Le clignotement rapide du voyant ALLUMAGE/HUBLOT VERROUILLE en même temps qu'un autre signale une anomalie (voir page 23).

Installation

Description

Programmes

Bac produits

Précautions

Entretien


Anomalies

Assistance

Mise en marche et Programmes

F

En bref: démarrage d'un programme

1. Pour allumer le lave-linge appuyez sur la touche . Tous les voyants s'allument pendant quelques secondes puis s'éteignent et le voyant ALLUMAGE/HUBLOT VERROUILLE commence à clignoter.
2. Chargez le lave-linge et fermez le hublot.
3. Sélectionnez à l'aide du bouton PROGRAMMES le programme désiré.
4. Sélectionnez la température de lavage (voir page 19).





5. Sélectionnez la vitesse d'essorage (voir page 19).
6. Versez le produit lessiviel et les additifs (voir page 20).
7. Appuyez sur la touche START/RESET pour lancer le programme.
Pour annuler, poussez sur la touche START/RESET pendant 2 secondes au moins.
8. A la fin du programme de lavage, le voyant ALLUMAGE/HUBLOT VERROUILLE clignote pour indiquer que le hublot peut être ouvert. Sortez le linge et laissez le hublot entrouvert pour faire sécher le tambour. Eteignez le lave-linge en appuyant sur la touche .

Tableau des programmes

Nature des tissus et degré de salissure	Program.	Température	Lessive		Assouplissant	Anti-tâches/Eau de Javel	Durée du cycle (minutes)	Description du cycle de lavage
			prélav.	lavage				
Standard								
Coton: Blancs extrêmement sales (draps, nappes, etc.)	1	90°C	•	•	•		180	Prélavage, lavage, rinçages, essorages intermédiaires et essorage final
Coton: Blancs extrêmement sales (draps, nappes, etc.)	2	90°C		•	•	Délicate/Traditionnelle	165	Lavage, rinçages, essorages intermédiaires et essorage final
Coton: Blancs et couleurs résistantes très sales	2	60°C		•	•	Délicate/Traditionnelle	150	Lavage, rinçages, essorages intermédiaires et essorage final
Coton: Blancs et couleurs délicates très sales	2	40°C		•	•	Délicate/Traditionnelle	105	Lavage, rinçages, essorages intermédiaires et essorage final
Coton: Blancs peu sales et couleurs délicates (chemises, pulls, etc.)	3	40°C		•	•	Délicate/Traditionnelle	70	Lavage, rinçages, essorages intermédiaires et essorage final
Synthétiques: Couleurs résistantes très sales (linge de bébé, etc.)	4	60°C		•	•	Délicate	75	Lavage, rinçages, anti-froissement ou essorage délicat
Synthétiques: Couleurs résistantes très sales (linge de bébé, etc.)	4	40°C		•	•	Délicate	60	Lavage, rinçages, anti-froissement ou essorage délicat
Synthétiques: Couleurs délicates (linge en tout genre légèrement sale)	5	40°C		•	•	Délicate	60	Lavage, rinçages, anti-froissement ou essorage délicat
Laine	6	40°C		•	•		50	Lavage, rinçages et essorage délicat
Tissus particulièrement délicats (rideaux, soie, viscose, etc.)	7	30°C		•	•		45	Lavage, rinçages, anti-froissement ou vidange
Time 4 you								
Coton: Blancs et couleurs résistantes très sales	8	60°C		•	•		60	Lavage, rinçages, essorages intermédiaires et essorage final
Coton: Blancs peu sales et couleurs délicates (chemises, pulls, etc.)	9	40°C		•	•		50	Lavage, rinçages, essorages intermédiaires et essorage final
Synthétiques: Couleurs délicates (linge en tout genre légèrement sale)	10	40°C		•	•		40	Lavage, rinçages, essorage délicat
Synthétiques: Couleurs délicates (linge en tout genre légèrement sale)	11	30°C		•	•		30	Lavage, rinçages et essorage délicat
Sports								
Chaussures de sport (2 paires MAX.)	12	30°C		•	•		50	Lavages en eau froide (sans lessive), lavage, rinçages et essorage délicat
Textiles vêtements de sport (survêtements, shorts, etc.)	13	30°C		•	•		60	Lavage, rinçages, essorages intermédiaires et essorage final
PROGRAMMES PARTIAUX								
Rinçage					•	Délicate/Traditionnelle		Rinçages et essorage
Essorage								Vidange et essorage
Vidange								Vidange

Remarque

- Pour les programmes 8, 9 il est conseillé de ne pas dépasser une charge de 3,5 kg.
- Pour le programme 13 il est conseillé de ne pas dépasser une charge de 2 kg.
- Pour la fonction anti-froissement: voir Repassage facile, page ci-contre. Les données reportées dans le tableau sont à titre indicatif.

Programme spécial

Express 30' (programme 11 pour Synthétiques) spécialement conçu pour laver du linge peu sale en un rien de temps: il ne dure que 30 minutes et permet ainsi de faire des économies d'énergie et de temps. Choisissez le programme (11 à 30°C), vous pourrez laver ensemble des textiles différents (sauf laine et soie) en ne dépassant pas 3 kg de charge. *Nous vous conseillons d'utiliser des lessives liquides.*

Sélection de la température

Tournez le bouton TEMPERATURE pour sélectionner la température de lavage (voir Tableau des programmes page 18). Vous pouvez réduire la température jusqu'au lavage à froid (❄).

Sélection de l'essorage

Tournez le bouton ESSORAGE pour sélectionner la vitesse d'essorage du programme sélectionné. Les vitesses maximales prévues pour les programmes sont:

Programmes	Vitesse maximale
Coton	1200 tours minute
Synthétiques	800 tours minute
Laine	600 tours minute
Soie	no

Vous pouvez réduire la vitesse d'essorage ou bien même supprimer ce dernier en sélectionnant le symbole . La machine interdira automatiquement tout essorage à une vitesse supérieure à la vitesse maximale prévue pour chaque programme.

Remarque: Pour éviter des vibrations excessives, avant toute phase d'essorage, l'appareil imprime au tambour une série de rotations continues à une vitesse légèrement supérieure à la vitesse de lavage pour distribuer le linge de façon uniforme.

Si, malgré plusieurs tentatives, le linge n'est pas parfaitement réparti, l'appareil effectue l'essorage à une vitesse inférieure à la vitesse prévue.

En cas de déséquilibre excessif, l'appareil procède à la répartition du linge au lieu de l'essorage.

Les tentatives éventuelles d'équilibrage peuvent prolonger la durée totale du cycle de 10 minutes maximum.

Fonctions

Les différentes fonctions de lavage prévues par le lave-linge permettent d'obtenir la propreté et le blanc souhaités. Pour activer les fonctions:

1. appuyez sur la touche correspondant à la fonction désirée, d'après le tableau ci-dessous;
2. l'allumage de la touche correspondante signale que la fonction est activée.

Remarque: Le clignotement rapide de la touche signale que la fonction correspondante n'est pas disponible pour le programme sélectionné.

Fonctions	Effet	Mode d'emploi	Activée avec les programmes:
Départ différé	Pour différer la mise en marche de votre machine jusqu'à 9 heures.	Appuyez plusieurs fois de suite sur la touche jusqu'à ce que le voyant correspondant au retard souhaité s'allume. A la cinquième pression sur la touche, la fonction se désactive. N.B: Après avoir appuyé sur la touche Start/Reset, vous ne pouvez modifier le retard programmé que pour le diminuer.	Tous
Anti-tâches	Cycle anti-tâches conseillé pour l'élimination de tâches très résistantes.	N'oubliez pas de verser l'eau de Javel dans le bac supplémentaire 4 (voir page 20) Elle est incompatible avec l'option REPASSAGE FACILE.	2, 3, 4, 5, Rinçage.
Repassage facile	Pour moins froisser les tissus et simplifier leur repassage.	Si cette fonction est sélectionnée, les programmes 4, 5, 7 s'arrêteront en laissant le linge tremper dans l'eau (Anti-froissement) et le voyant de la phase Rinçage se mettra à clignoter: - pour compléter le cycle appuyez sur la touche START/RESET; - pour n'effectuer que la vidange amenez le bouton sur le symbole correspondant et appuyez sur la touche START/RESET. Elle est incompatible avec l'option ANTI-TÂCHES.	3, 4, 5, 7, 8, 9, 10, Rinçage.
Rinçage plus	Pour augmenter l'efficacité du rinçage.	Utilisation conseillée en cas de pleine charge ou de doses élevées de produit lessiviel.	1, 2, 3, 4, 5, 8, 9, 10, 12, 13, Rinçage.

I

Installation

Description

Programmes

Bac produits

Précautions

Entretien

Anomalies

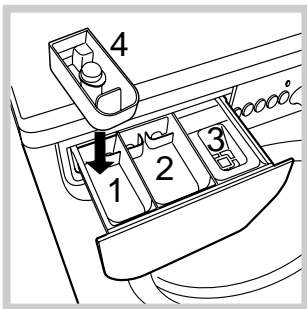
Assistance

Produits lessiviels et linge

F

Tiroir à produits lessiviels

Un bon résultat de lavage dépend aussi d'un bon dosage de produit lessiviel: un excès de lessive ne lave pas mieux, il incruste l'intérieur de votre lave-linge et pollue l'environnement.



Sortez le tiroir à produits lessiviels et versez la lessive ou l'additif comme suit.

bac 1: Lessive pré lavage (en poudre)

Avant d'introduire la lessive, assurez-vous que le bac supplémentaire 4 n'est pas présent.

bac 2: Lessive lavage (en poudre ou liquide)

Versez la lessive liquide juste avant la mise en marche.

bac 3: Additifs (adoucissant, etc.)

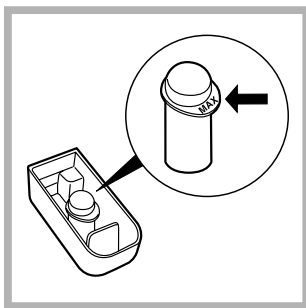
L'assouplissant ne doit pas déborder de la grille.

bac supplémentaire 4: Eau de javel

! N'utilisez pas de lessives pour lavage à la main, elles génèrent trop de mousse.


Cycle blanchissage

! N'utilisez de l'eau de Javel **traditionnelle** que pour les tissus blancs résistants et des détachants **déli-cats** pour les couleurs, les synthétiques et la laine.



Montez le bac supplémentaire 4 fourni avec l'appareil à l'intérieur du bac 1.

Lorsque vous versez l'eau de Javel, attention à ne pas dépasser le niveau "max" indiqué sur le pivot central (*voir figure*).

Pour blanchir uniquement, versez l'eau de Javel dans le bac supplémentaire 4, sélectionnez le programme Rinçage  et activez le fonction Anti-tâches (*voir page 19*).

Pour blanchir en cours de lavage, versez le produit lessiviel et les additifs, sélectionnez le programme souhaité et activez le fonction Anti-tâches (*voir page 19*).

L'utilisation du bac supplémentaire 4 exclut le pré lavage.

Triage du linge

- Triez correctement votre linge d'après:
 - le type de textile / le symbole sur l'étiquette.
 - les couleurs: séparez le linge coloré du blanc.
- Videz les poches et contrôlez les boutons.
- Ne dépassez pas les valeurs indiquées correspondant au poids de linge sec:
 - Textiles résistants: 6 kg max.
 - Textiles synthétiques: 2,5 kg max.
 - Textiles délicats: 2 kg max.
 - Laine: 1,5 kg max.

Combien pèse le linge ?

- 1 drap 400-500 g
- 1 taie d'oreiller 150-200 g
- 1 nappe 400-500 g
- 1 peignoir 900-1.200 g
- 1 serviette éponge 150-250 g

Pièces de linge particulières

Rideaux: pliez-les bien et glissez-les dans une taie d'oreiller ou dans un sac genre filet. Lavez-les seuls sans dépasser la demi-charge. Sélectionnez le programme 7 qui supprime automatiquement l'essorage.

Doudounes et anoraks: s'ils sont en duvet d'oie ou de canard, ils peuvent être lavés à la machine. Lavez les vêtements sur l'envers. La charge ne doit pas excéder 2-3 kg. Prévoyez 2, voire 3 rinçages et un essorage léger.

Laine: pour obtenir d'excellents résultats utilisez un produit lessiviel spécial et ne dépassez pas une charge de 1,5 kg.

! Ce lave-linge a été conçu et fabriqué conformément aux normes internationales de sécurité. Ces avertissements sont fournis pour des raisons de sécurité, lisez-les attentivement.

Sécurité générale

- Cet appareil a été conçu pour une utilisation domestique, non professionnelle et ses fonctions ne doivent pas être altérées.
- Ce lave-linge ne doit être utilisé que par des adultes en suivant les instructions reportées dans ce mode d'emploi.
- N'utilisez pas l'appareil si vous êtes pieds nus. ne touchez jamais l'appareil si vous avez les pieds ou les mains humides.
- Ne tirez jamais sur le câble pour débrancher la fiche de la prise de courant.
- N'ouvrez pas le tiroir à produits lessiviels si la machine est en marche.
- Ne touchez pas à l'eau de vidange, elle peut atteindre des températures très élevées.
- Ne forcez pas pour ouvrir le hublot: le verrouillage de sécurité qui protège contre les ouvertures accidentelles pourrait s'endommager.
- En cas de panne, n'essayez en aucun cas d'accéder aux mécanismes internes pour tenter de la réparer.
- Veillez à ce que les enfants ne s'approchent pas de la machine pendant son fonctionnement.
- Pendant le lavage, le hublot a tendance à se réchauffer.
- Deux ou trois personnes sont nécessaires pour la déplacer en faisant très attention. Ne jamais la déplacer seul car la machine est très lourde.
- Avant d'introduire votre linge, contrôlez si le tambour est bien vide.

Mise au rebut

- Mise au rebut du matériel d'emballage: se conformer aux réglementations locales de manière à ce que les emballages puissent être recyclés.
- La Directive Européenne 2002/96/EC sur les Déchets des Equipements Electriques et Electroniques, exige que les appareils ménagers usagés ne soient pas jetés dans le flux normal des déchets municipaux. Les appareils usagés doivent être collectés séparément afin d'optimiser le taux de récupération et le recyclage des matériaux qui les composent et réduire l'impact sur la santé humaine et l'environnement. Le symbole de la "poubelle barrée" est apposée sur tous les

produits pour rappeler les obligations de collecte séparée.

Les consommateurs devront contacter les autorités locales ou leur revendeur concernant la démarche à suivre pour l'enlèvement de leur vieil appareil.

Economies et respect de l'environnement

La technologie au service de l'environnement

Si vous voyez peu d'eau à travers le hublot c'est parce que grâce à la nouvelle technologie Indesit, il suffit de moins de la moitié d'eau pour obtenir une propreté impeccable: un but atteint pour protéger l'environnement.

Economie de produit lessiviel, d'eau, d'électricité et de temps

- Pour ne pas gaspiller de ressources, utilisez le lave-linge à sa charge maximale. Mieux vaut une pleine charge que deux demies, vous économiserez jusqu'à 50% d'électricité.
- Un pré-lavage n'est nécessaire qu'en cas de linge très sale. S'en passer permet de faire des économies de produit lessiviel, de temps, d'eau et entre 5 et 15% d'électricité.
- Si vous traitez les taches avec un produit détartrant ou si vous les laissez tremper avant de les laver, vous éviterez d'avoir à laver à de hautes températures. Un programme à 60°C au lieu de 90°C ou un à 40°C au lieu de 60°C, fait économiser jusqu'à 50% d'électricité.
- Bien doser la quantité de produit lessiviel en fonction de la dureté de l'eau, du degré de salissure et de la quantité de linge à laver évite les gaspillages et protège l'environnement: bien que biodégradables, les produits lessiviels contiennent des éléments qui altèrent l'équilibre de la nature. Evitez le plus possible l'utilisation d'assouplissant.
- Effectuer ses lavages tard dans l'après-midi et jusqu'aux premières heures du matin permet de réduire la charge d'absorption des opérateurs énergétiques. L'option Départ différé (voir page 19) aide à mieux organiser les lavages en ce sens.
- Si le linge doit être séché dans un sèche-linge, sélectionnez une haute vitesse d'essorage. Du linge qui contient moins d'eau fait économiser du temps et de l'électricité dans le programme de séchage.

U

Installation

Description

Programmes

Bac produits

Précautions

Entretien

Anomalies

Assistance

Entretien et soin

F

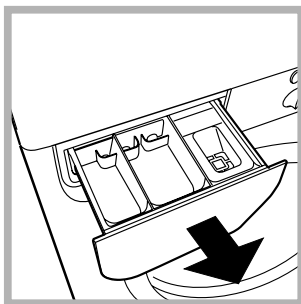
Coupure de l'arrivée d'eau et de courant

- Fermez le robinet de l'eau après chaque lavage: vous limiterez ainsi l'usure de l'installation hydraulique de votre lave-linge et éliminerez le danger de fuites.
- Débranchez la fiche de la prise de courant quand vous nettoyez votre lave-linge et pendant tous vos travaux d'entretien.

Nettoyage du lave-linge

Pour nettoyer l'extérieur et les parties en caoutchouc, utilisez un chiffon imbibé d'eau tiède et de savon. N'utilisez ni solvants ni abrasifs.

Nettoyage du tiroir à produits lessiviels



Pour sortir le tiroir, soulevez-le et tirez-le vers vous (voir figure). Lavez-le à l'eau courante, effectuez cette opération assez souvent.

Entretien du hublot et du tambour

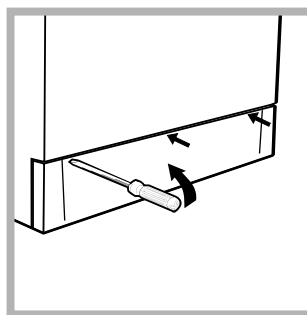
- Quand vous n'utilisez pas votre lave-linge, laissez toujours le hublot entrouvert pour éviter la formation de mauvaises odeurs.

Nettoyage de la pompe

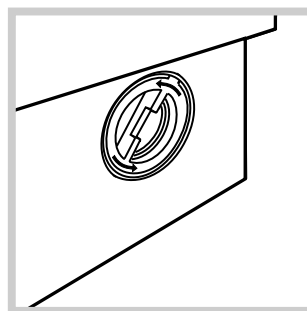
Le lave-linge est équipé d'une pompe autonettoyante qui n'exige aucune opération d'entretien. Il peut toutefois arriver que de menus objets (pièces de monnaie, boutons) tombent dans la préchambre qui protège la pompe, placée en bas de cette dernière.

! Contrôlez que le cycle de lavage est bien terminé et débranchez la fiche.

Pour accéder à cette préchambre:



1. démontez le panneau situé à l'avant du lave-linge à l'aide d'un tournevis (voir figure);



2. dévissez le couvercle en le faisant tourner dans le sens inverse des aiguilles d'une montre (voir figure): il est normal qu'un peu d'eau s'écoule;

3. nettoyez soigneusement à l'intérieur;
4. revissez le couvercle;
5. remontez le panneau en veillant à bien enfilez les crochets dans les fentes prévues avant de le pousser contre la machine.

Contrôle du tuyau d'arrivée de l'eau

Contrôlez le tuyau d'alimentation au moins une fois par an. Remplacez-le dès que vous remarquez des craquèlements et des fissures: les fortes pressions subies pendant le lavage pourraient provoquer des cassures.

! N'utilisez jamais de tuyaux usés.

Il peut arriver que le lave-linge ne fonctionne pas bien. Avant de appelez le Service après-vente (voir page 24), contrôlez s'il ne s'agit pas d'un problème facile à résoudre grâce à la liste suivante.


Anomalies:

Causes / Solutions possibles:

Le lave-linge ne s'allume pas.

- La fiche n'est pas branchée dans la prise de courant ou mal branchée.
- Il y a une panne de courant.

Le cycle de lavage ne démarre pas.

- Le hublot n'est pas bien fermé.
- La touche  n'a pas été actionnée.
- La touche START/RESET n'a pas été actionnée.
- Le robinet de l'eau n'est pas ouvert.
- Un départ différé a été sélectionné (Départ différé, voir page 29).

Il n'y a pas d'arrivée d'eau.

- Le tuyau d'arrivée de l'eau n'est pas raccordé au robinet.
- Le tuyau est plié.
- Le robinet de l'eau n'est pas ouvert.
- Il y a une coupure d'eau.
- La pression n'est pas suffisante.
- La touche START/RESET n'a pas été actionnée.

Le lave-linge prend l'eau et vidange continuellement.

- le tuyau de vidange n'est pas installé à une distance du sol comprise entre 65 et 100 cm (voir page 15).
- L'extrémité du tuyau de vidange est plongée dans l'eau (voir page 15).
- L'évacuation murale n'a pas d'évent.

Si après ces vérifications, le problème persiste, fermez le robinet de l'eau, éteignez la machine et appelez le service Assistance. Si vous habitez en étage dans un immeuble, il peut y avoir des phénomènes de siphonnement qui font que votre lave-linge prend et évacue l'eau continuellement. Pour supprimer cet inconvénient, vous pouvez trouver dans le commerce des valves spéciales anti-siphonnement.

Votre lave-linge ne vidange pas et n'essore pas.

- Le programme ne prévoit pas de vidange: pour certains programmes, il faut intervenir pour la faire démarrer (voir page 18).
- L'option Repassage facile est activée: pour compléter le programme, appuyez sur la touche START/RESET (voir page 19).
- Le tuyau de vidange est plié (voir page 15).
- La conduite de l'installation de vidage est bouchée.

Votre lave-linge vibre beaucoup pendant l'essorage.

- Le tambour n'a pas été débloqué (comme indiqué page 14) lors de l'installation du lave-linge.
- Le lave-linge n'est pas posé à plat (voir page 14).
- Le lave-linge est coincé entre des meubles et le mur (voir page 14).

Le lave-linge a des fuites.

- Le tuyau d'arrivée de l'eau n'est pas bien vissé (voir figure page 14).
- Le tiroir à produits lessiviels est bouché (pour le nettoyer voir pag. 22).
- Le tuyau de vidange n'est pas bien fixé (voir page 15).

Le voyant ALLUMAGE/HUBLLOT VERROUILLE clignote rapidement en même temps qu'un autre voyant.

- Eteindre l'appareil et débrancher la fiche de la prise de courant, attendre 1 minute environ avant de rallumer.
Si l'anomalie persiste, appeler le service d'assistance.

Il y a un excès de mousse.

- Le produit de lavage utilisé n'est pas une lessive spéciale machine (il faut qu'il y ait l'inscription "pour lave-linge", "main et machine", ou autre semblable).
- La quantité utilisée est excessive.

L

Installation

Description

Programmes

Bac produits

Précautions

Entretien

Anomalies

Assistance

Assistance

F

Avant d'appeler le service après-vente:

- Vérifiez si vous ne pouvez pas résoudre vous-même le problème (*voir page 23*);
- Remettez le programme en marche pour contrôler si dysfonctionnement a disparu;
- Autrement, appelez le Service après-vente de votre revendeur;

! Ne vous adressez jamais à des techniciens non agréés.

Communiquez:

- le type de panne;
- le modèle de la machine (Référence);
- le numéro de série (S/N).

Vous trouverez tous ces renseignements sur la plaquette signalétique située sur le panneau arrière de votre lave-linge.

GB

English

WIXL 125

Contents

Installation, 26-27

Unpacking and levelling, 26
Electric and water connections, 26-27
The first wash cycle, 27
Technical details, 27

Washing machine description, 28-29

Control panel, 28
Leds, 29

Starting and Programmes, 30

Briefly: how to start a programme, 30
Programme table, 30

Personalisations, 31

Setting the temperature, 31
Setting the spin speed, 31
Functions, 31

Detergents and laundry, 32

Detergent dispenser, 32
Bleach cycle, 32
Preparing your laundry, 32
Special items, 32

Precautions and advice, 33

General safety, 33
Disposal, 33
Saving energy and respecting the environment, 33

Care and maintenance, 34

Cutting off the water or electricity supply, 34
Cleaning your appliance, 34
Cleaning the detergent dispenser, 34
Caring for your appliance door and drum, 34
Cleaning the pump, 34
Checking the water inlet hose, 34

Troubleshooting, 35

Service, 36

Before calling for Assistance, 36

GB

Installation

GB

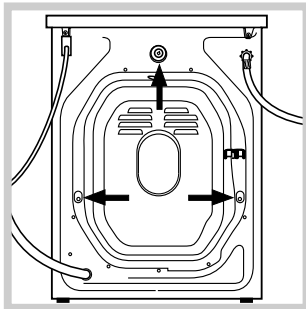
! Keep this instruction manual in a safe place for future reference. Should the appliance be sold, transferred or moved, make sure the instruction manual accompanies the washing machine to inform the new owner as to its operation and features.

! Read these instructions carefully: they contain vital information on installation, use and safety.

Unpacking and levelling

Unpacking

1. Unpack the washing machine.
2. Check whether the washing machine has been damaged during transport. If this is the case, do not install it and contact your retailer.



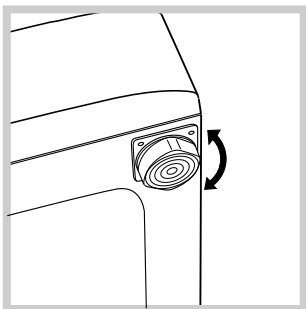
3. Remove the 3 protective screws and the rubber washer with the respective spacer, situated on the rear of the appliance (see figure).

4. Seal the gaps using the plastic plugs provided.
5. Keep all the parts: you will need them again if the washing machine needs to be moved to another location.

! Packaging materials are not children's toys.

Levelling

1. Install the washing machine on a flat sturdy floor, without resting it up against walls, furniture cabinets or other.

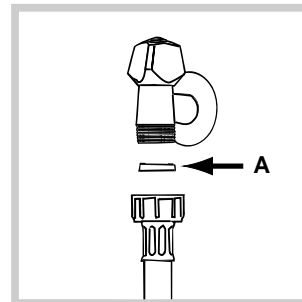


2. If the floor is not perfectly level, compensate for any unevenness by tightening or loosening the adjustable front feet (see figure); the angle of inclination, measured according to the worktop, must not exceed 2°.

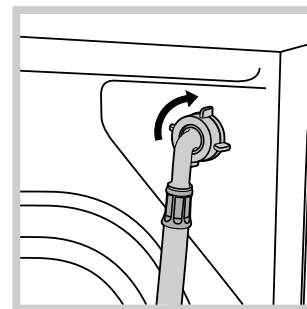
Levelling your appliance correctly will provide it with stability and avoid any vibrations, noise and shifting during operation. If it is placed on a fitted or loose carpet, adjust the feet in such a way as to allow enough room for ventilation beneath the washing machine.

Electric and water connections

Connecting the water inlet hose



1. Insert seal A into the end of the inlet hose and screw the latter onto a cold water tap with a 3/4 gas threaded mouth (see figure). Before making the connection, allow the water to run freely until it is perfectly clear.



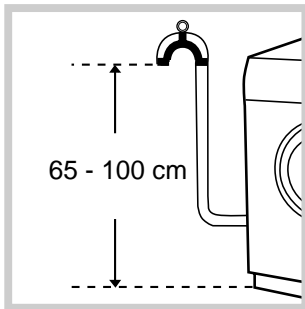
2. Connect the other end of the water inlet hose to the washing machine, screwing it onto the appliance's cold water inlet, situated on the top right-hand side on the rear of the appliance (see figure).

3. Make sure there are no kinks or bends in the hose.

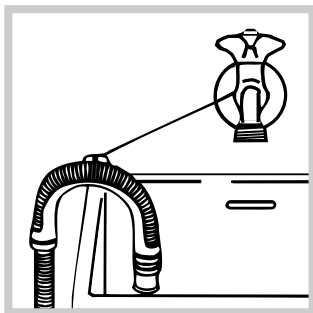
! The water pressure at the tap must be within the values indicated in the Technical details table (on the next page).

! If the water inlet hose is not long enough, contact a specialist store or an authorised serviceman.

Connecting the drain hose



Connect the drain hose, without bending it, to a draining duct or a wall drain situated between 65 and 100 cm from the floor;



alternatively, place it over the edge of a basin, sink or tub, fastening the duct supplied to the tap (see figure). The free end of the hose should not be underwater.

! We advise against the use of hose extensions; in case of absolute need, the extension must have the same diameter as the original hose and must not exceed 150 cm in length.

Electric connection

Before plugging the appliance into the mains socket, make sure that:

- the socket is earthed and in compliance with the applicable law;
- the socket is able to sustain the appliance's maximum power load indicated in the Technical details table (*on the right*);
- the supply voltage is included within the values indicated on the Technical details table (*on the right*);
- the socket is compatible with the washing machine's plug. If this is not the case, replace the socket or the plug.

! The washing machine should not be installed in an outdoor environment, not even when the area is sheltered, because it may be very dangerous to leave it exposed to rain and thunderstorms.

! When the washing machine is installed, the mains socket must be within easy reach.

! Do not use extensions or multiple sockets.

! The power supply cable must never be bent or dangerously compressed.

! The power supply cable must only be replaced by an authorised serviceman.

Warning! The company denies all liability if and when these norms are not respected.

The first wash cycle

Once the appliance has been installed, and before you use it for the first time, run a wash cycle with detergent and no laundry, setting the 90°C programme without a pre-wash cycle.

Technical details

Model	WIXL 125
Dimensions	59.5 cm wide 85 cm high 52.5 cm deep
Capacity	from 1 to 6 kg
Electric connections	please refer to the technical data plate fixed to the machine
Water connections	maximum pressure 1 MPa (10 bar) minimum pressure 0.05 MPa (0.5 bar) drum capacity 46 litres
Spin speed	up to 1200 rpm
Control programmes according to EN 60456 directive	programme 2; temperature 60°C; run with a load of 6 kg.



This appliance is compliant with the following European Community Directives:

- 73/23/CEE of 19/02/73 (Low Voltage) and subsequent amendments
- 89/336/CEE of 03/05/89 (Electromagnetic Compatibility) and subsequent amendments
- 2002/96/CE

GB

Installation

Description

Programmes

Detergents

Precautions

Care

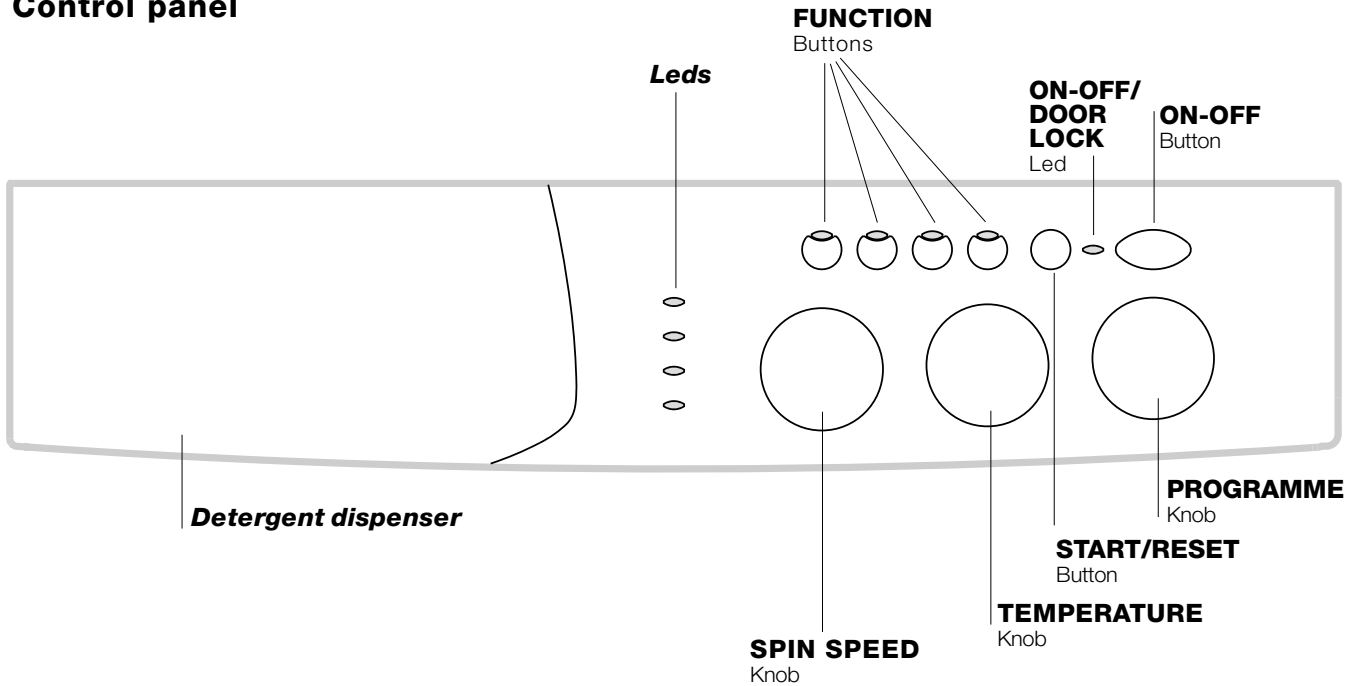
Troubleshooting

Service

Washing machine description

GB

Control panel



Detergent dispenser: to add detergent and fabric softener (see page 32).

LEDS: to find out which wash cycle phase is under way.

If the Delay Timer function has been set, the time left until the programme starts will be indicated (see page 29).

SPIN SPEED knob: to set the spin speed or exclude the spin cycle completely (see page 31).

FUNCTION buttons: to select the functions available. The button corresponding to the function selected will remain on.

TEMPERATURE knob: to set the temperature or the cold wash cycle (see page 31).

START/RESET button: to start the programmes or cancel any incorrect settings.

ON-OFF/DOOR LOCK Led: to find out whether the washing machine is on and if the appliance door can be opened (see page 29).

ON/OFF button: to turn the washing machine on and off.

PROGRAMME knob: to select the wash programmes. The knob stays still during the cycle.

Leds

The LEDS provide important information. This is what they can tell you:

Delay set:

If the Delay Timer function has been enabled (see page. 31), once you have started the programme, the LED corresponding to the delay set will begin to flash:



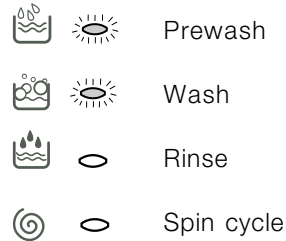
As time passes, the remaining delay will be displayed, and the corresponding LED will flash:



Once the set delay is complete, the flashing LED will turn off and the programme set will start.

Cycle phase under way:

During the wash cycle, the LEDs gradually illuminate on to indicate the cycle phase under way:



Note: during draining, the LED corresponding to the Spin cycle phase will be turned on.

Function buttons

The FUNCTION BUTTONS also act like LEDS. When a function is selected, the corresponding button is illuminated.

If the function selected is incompatible with the programme set, the button will flash and the function will not be enabled.

If you set a function that is incompatible with another function you selected previously, only the last one selected will be enabled.

ON-OFF/DOOR LOCK led:

If this LED is on, the appliance door is locked to prevent it from being opened accidentally; to avoid any damages, wait for the LED to flash before you open the appliance door.

! The rapid flashing of the ON-OFF/DOOR LOCK Led together with the flashing of at least one other LED indicates there is an abnormality (see page 35).

GB

Installation

Description

Programmes

Detergents

Precautions

Care


Troubleshooting

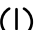
Service

Starting and Programmes




GB

Briefly: starting a programme

1. Switch the washing machine on by pressing button . All the LEDs will light up for a few seconds and the ON-OFF/DOOR LOCK Led will begin to flash.
2. Load your laundry into the washing machine and shut the appliance door.
3. Set the PROGRAMME knob to the programme required.
4. Set the wash temperature (see page 31).
5. Set the spin speed (see page 31).

6. Add the detergent and any fabric softener (see page 32).
7. Start the programme by pressing the START/RESET button.
To cancel it, keep the START/RESET button pressed for at least 2 seconds.
8. When the programme is finished, the ON-OFF/DOOR LOCK Led will flash to indicate that the appliance door can be opened. Take out your laundry and leave the appliance door ajar to allow the drum to dry thoroughly. Turn the washing machine off by pressing button .

Programme table

Type of fabric and degree of soil	Programmes	Temperature	Detergent		Fabric softener	Stain removal option/bleach	Cycle length (minutes)	Description of wash cycle
			pre-wash	wash				
Standard								
Cotton: Extremely soiled whites (sheets, tablecloths, etc.)	1	90°C	•	•	•		180	Pre-wash, wash cycle, rinse cycles, intermediate and final spin cycles
Cotton: Extremely soiled whites (sheets, tablecloths, etc.)	2	90°C		•	•	Delicate/Traditional	165	Wash cycle, rinse cycles, intermediate and final spin cycles
Cotton: Heavily soiled whites and fast colours	2	60°C		•	•	Delicate/Traditional	150	Wash cycle, rinse cycles, intermediate and final spin cycles
Cotton: Heavily soiled whites and delicate colours	2	40°C		•	•	Delicate/Traditional	105	Wash cycle, rinse cycles, intermediate and final spin cycles
Cotton: Slightly soiled whites and delicate colours (shirts, jumpers, etc.)	3	40°C		•	•	Delicate/Traditional	70	Wash cycle, rinse cycles, intermediate and final spin cycles
Synthetics: Heavily soiled fast colours (baby linen, etc.)	4	60°C		•	•	Delicate	75	Wash cycle, rinse cycles, anti-crease or delicate spin cycle
Synthetics: Heavily soiled fast colours (baby linen, etc.)	4	40°C		•	•	Delicate	60	Wash cycle, rinse cycles, anti-crease or delicate spin cycle
Synthetics: Delicate colours (all types of slightly soiled garments)	5	40°C		•	•	Delicate	60	Wash cycle, rinse cycles, anti-crease or delicate spin cycle
Wool	6	40°C		•	•		50	Wash cycle, rinse cycle, delicate spin cycle
Very delicate fabrics (curtains, silk, viscose, etc.)	7	30°C		•	•		45	Wash cycle, rinse cycles, anti-crease or draining cycle
Time 4 you								
Cotton: Heavily soiled whites and fast colours	8	60°C		•	•		60	Wash cycle, rinse cycles, intermediate and final spin cycles
Cotton: Slightly soiled whites and delicate colours (shirts, jumpers, etc.)	9	40°C		•	•		50	Wash cycle, rinse cycles, intermediate and final spin cycles
Synthetics: Delicate colours (all types of slightly soiled garments)	10	40°C		•	•		40	Wash cycle, rinse cycles, delicate spin cycle
Synthetics: Delicate colours (all types of slightly soiled garments)	11	30°C		•	•		30	Wash cycle, rinse cycles and delicate spin cycle
Sport								
Sports shoes (MAX. 2 pairs)	12	30°C		•	•		50	Cold wash (without detergents), wash cycle, rinse cycles, and delicate spin cycle
Fabrics for sportswear (Tracksuits, shorts, etc.)	13	30°C		•	•		60	Wash cycle, rinse cycles, intermediate and final spin cycles
PARTIAL PROGRAMMES								
Rinse					•	Delicate/Traditional		Rinse cycles and spin cycle
Spin cycle								Draining and spin cycle
Drain								Draining

Notes

- For programmes 8 and 9, we advise against exceeding a wash load of 3.5 kg.
- For programme 13 we advise against exceeding a wash load of 2 kg.
- For the anti-crease function: see Easy iron, *opposite page*. The information contained in the table is purely indicative.

Special programme

Daily (programme 11 for Synthetics) is designed to wash lightly soiled garments in a short amount of time: it only lasts 30 minutes and allows you to save on both time and energy. By setting this programme (11 at 30°C), you can wash different fabrics together (except for woollen and silk items), with a maximum load of 3 kg.

We recommend the use of liquid detergent.

Setting the temperature

Turn the TEMPERATURE knob to set the wash temperature (see *Programme table on page 30*).
The temperature can be lowered, or even set to a cold wash (❄).

Setting the spin speed

Turn the SPIN SPEED knob to set the spin speed for the programme selected.
The maximum spin speeds for each programme are as follows:

Programmes	Maximum spin speed
Cottone	1200 rpm
Synthetics	800 rpm
Wool	600 rpm
Silk	no

The spin speed can be lowered, or the spin cycle can be excluded altogether by selecting symbol

The washing machine will automatically prevent you from selecting a spin speed higher than the maximum speed for each programme.

Note: to avoid excessive vibrations, before every spin cycle the machine distributes the load in a uniform manner by continuously rotating the drum at a speed which is slightly faster than the normal washing speed. When, despite repeated attempts, the load is still not evenly distributed, the machine spins at a lower speed than the set frequency.

If the load is excessively unbalanced, the machine attempts to distribute it instead of spinning.

The balancing attempts may extend the total duration of the cycle, up to a maximum of 10 minutes.

Functions

To enable a function:

1. press the button corresponding to the desired function, according to the table below;
2. the function is enabled when the corresponding button is illuminated.

Note: The rapid flashing of the button indicates that the corresponding function cannot be selected for the programme set.

Function	Effect	Comments	Enabled with programmes:
 Delay Timer	Delays the start of the wash by up to 9 hours.	Press the button repeatedly until the LED corresponding to the desired delay is turned on. The fifth time the button is pressed, the function will be disabled. N.B.: Once you have pressed the Start/Reset button, the delay can only be decreased if you wish to modify it.	All
 Stain removal	Bleaching cycle designed to remove the toughest stains.	Please remember to pour the bleach into extra compartment 4 (see <i>page 32</i>). This function is incompatible with the EASY IRON function.	2, 3, 4, 5, Rinse cycle.
 Easy iron	This option reduces the amount of creasing on fabrics, making them easier to iron.	When this function is set, programmes 4, 5, 7 will end with the laundry left to soak (Anti-crease) and the Rinse cycle phase LED will flash. - to conclude the cycle, press the START/RESET button; - to run the draining cycle alone, set the knob to the relative symbol and press the START/RESET button. This function is incompatible with the STAIN REMOVAL function.	3, 4, 5, 7, 8, 9, 10, Rinse cycle.
 Extra Rinse	Increases the efficiency of the rinse.	Recommended when the appliance has a full load or with large quantities of detergent.	1, 2, 3, 4, 5, 8, 9, 10, 12, 13, Rinse cycle.

GB

Installation

Description

Programmes

Detergents

Precautions

Care

Troubleshooting

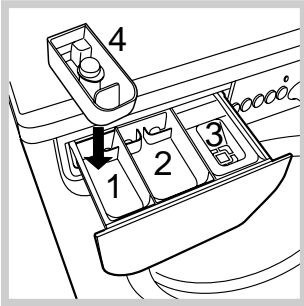
Service

Detergents and laundry

GB

Detergent dispenser

Good washing results also depend on the correct dose of detergent: adding too much detergent won't necessarily make for a more efficient wash, and may in fact cause build up on the interior of your appliance and even pollute the environment.



Open up the detergent dispenser and pour in the detergent and fabric softener, as follows.

compartment 1: Detergent for pre-wash (powder)

Before pouring in the detergent, make sure that extra compartment 4 has been removed.

compartment 2: Detergent for the wash cycle (powder or liquid)

Liquid detergent should only be poured in immediately prior to the wash cycle start.

compartment 3: Additives (fabric softeners, etc.)

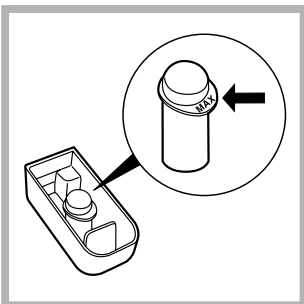
The fabric softener should not overflow from the grid.

extra compartment 4: Bleach


! Do not use hand wash detergent because it may form too much foam.

Bleach cycle

! **Traditional** bleach should be used on sturdy white fabrics, and **delicate** bleach for coloured fabrics, synthetics and for wool.



Place extra compartment 4, provided, into compartment 1. When pouring in the bleach, be careful not to exceed the "max" level indicated on the central pivot (*see figure*).

To run the bleach cycle alone, pour the bleach into extra compartment 4, set the Rinse programme  and enable the Stain removal option (*see page 31*).

To bleach during a wash cycle, pour in the detergent and fabric softener, set the desired programme and enable the Stain removal option (*see page 31*).

The use of extra compartment 4 excludes the possibility of using the pre-wash cycle.

Preparing your laundry

- Divide your laundry according to:
 - the type of fabric/the symbol on the label.
 - the colours: separate coloured garments from whites.
- Empty all pockets and check for loose buttons.
- Do not exceed the weight limits stated below, which refer to the weight when dry:
 - Sturdy fabrics: max 6 kg
 - Synthetic fabrics: max 2.5 kg
 - Delicate fabrics: max 2 kg
 - Wool: max 1,5 kg

How much does your laundry weigh?

- 1 sheet 400-500 g
- 1 pillow case 150-200 g
- 1 tablecloth 400-500 g
- 1 bathrobe 900-1200 g
- 1 towel 150-250 g

Special items

Curtains: fold curtains and place them in a pillow case or mesh bag. Wash them separately without exceeding half the appliance load. Use programme 7 which excludes the spin cycle automatically.

Quilted coats and windbreakers: if they are padded with goose or duck down, they can be machine-washed. Turn the garments inside out and load a maximum of 2-3 kg, repeating the rinse cycle once or twice and using the delicate spin cycle.

Wool: for best results, use a specific detergent, taking care not to exceed a load of 1,5 kg.

! The washing machine was designed and built in compliance with the applicable international safety regulations. The following information is provided for your safety and should consequently be read carefully.

General safety

- This appliance has been designed for non-professional, household use and its functions must not be changed.
- This washing machine should only be used by adults and in accordance with the instructions provided in this manual.
- Never touch the washing machine when barefoot or with wet or damp hands or feet.
- Do not pull on the power supply cable to unplug the appliance from the electricity socket. Pull the plug out yourself.
- Do not open the detergent dispenser while the appliance is in operation.
- Do not touch the drain water as it could reach very high temperatures.
- Never force the washing machine door: this could damage the safety lock mechanism designed to prevent any accidental openings.
- In the event of a malfunction, do not under any circumstances touch internal parts in order to attempt repairs.
- Always keep children well away from the appliance while in operation.
- The appliance door tends to get quite hot during the wash cycle.
- Should it have to be moved, proceed with the help of two or three people and handle it with the utmost care. Never try to do this alone, because the appliance is very heavy.
- Before loading your laundry into the washing machine, make sure the drum is empty.

Disposal

- Disposing of the packaging material: observe local regulations, so the packaging can be re-used.
- The European Directive 2002/96/EC on Waste Electrical and Electronic Equipment, requires that old household electrical appliances must not be disposed of in the normal unsorted municipal waste stream. Old appliances must be collected separately in order to optimise the recovery and recycling of the materials they contain and reduce

the impact on human health and the environment. The crossed out "wheeled bin" symbol on the product reminds you of your obligation, that when you dispose of the appliance it must be separately collected.

Consumers should contact their local authority or retailer for information concerning the correct disposal of their old appliance.

Saving energy and respecting the environment

Environmentally-friendly technology

If you only see a little water through your appliance door, this is because thanks to the latest Indesit technology, your washing machine only needs less than half the amount of water to get the best results: an objective reached to respect the environment.

Saving on detergent, water, energy and time

- To avoid wasting resources, the washing machine should be used with a full load. A full load instead of two half loads allows you to save up to 50% on energy.
- The pre-wash cycle is only necessary on extremely soiled garments. Avoiding it will save on detergent, time, water and between 5 and 15% energy.
- Treating stains with a stain remover or leaving them to soak before washing will cut down the need to wash them at high temperatures. A programme at 60°C instead of 90°C or one at 40°C instead of 60°C will save up to 50% on energy.
- Use the correct quantity of detergent depending on the water hardness, how soiled the garments are and the amount of laundry you have, to avoid wastage and to protect the environment: despite being biodegradable, detergents do contain ingredients that alter the natural balance of the environment. In addition, avoid using fabric softener as much as possible.
- If you use your washing machine from late in the afternoon until the early hours of the morning, you will help reduce the electricity board's peak load. The Delay Timer option (see page 31) helps to organise your wash cycles accordingly.
- If your laundry has to be dried in a tumble dryer, select a high spin speed. Having the least water possible in your laundry will save you time and energy in the drying process.

GB

Installation

Description

Programmes

Detergents

Precautions

Care

Troubleshooting

Service

Care and maintenance

GB

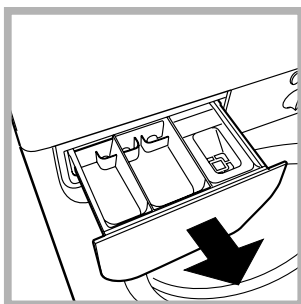
Cutting off the water or electricity supply

- Turn off the water tap after every wash. This will limit the wear of your appliance's water system and also prevent leaks.
- Unplug your appliance when cleaning it and during all maintenance operations.

Cleaning your appliance

The exterior and rubber parts of your appliance can be cleaned with a soft cloth soaked in lukewarm soapy water. Do not use solvents or abrasives.

Cleaning the detergent dispenser



Remove the dispenser by pulling it out (see figure). Wash it under running water; this operation should be repeated frequently.

Caring for your appliance door and drum

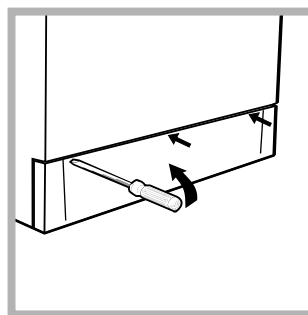
- Always leave the appliance door ajar to prevent unpleasant odours from forming.

Cleaning the pump

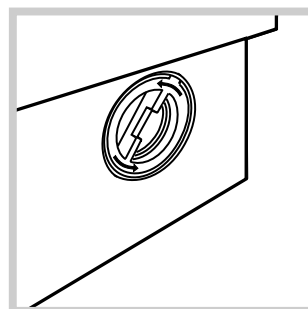
The washing machine is fitted with a self-cleaning pump that does not require any maintenance. Sometimes, small items (such as coins or buttons) may fall into the pre-chamber that protects the pump, situated in the lower part of the same.

! Make sure the wash cycle has ended and unplug the appliance.

To access the pre-chamber:



1. using a screwdriver, remove the cover panel on the lower front of the washing machine (see figure);



2. unscrew the lid rotating it anti-clockwise (see figure): a little water may trickle out. This is perfectly normal;

3. clean the interior thoroughly;
4. screw the lid back on;
5. reposition the panel, making sure the hooks are securely in place before you push it onto the appliance.

Checking the water inlet hose

Check the water inlet hose at least once a year. If you see any cracks, replace it immediately: during the wash cycles, water pressure is very strong and a cracked hose could easily split open.

! Never use hoses that have already been used.

Your washing machine could fail to work. Before calling for Assistance (see page 36), make sure the problem can't easily be solved by consulting the following list.


Problem

Possible causes/Solution:

The washing machine won't start.

- The appliance is not plugged into the socket, or not enough to make contact.
- There has been a power failure.

The wash cycle won't start.

- The appliance door is not shut properly.
- The  button has not been pressed.
- The START/RESET button has not been pressed.
- The water tap is not turned on.
- A delayed start has been set (using the Delay Timer, see page 31).

The washing machine fails to load water.

- The water inlet hose is not connected to the tap.
- The hose is bent.
- The water tap is not turned on.
- There is a water shortage.
- The water pressure is insufficient.
- The START/RESET button has not been pressed.

The washing machine continuously loads and unloads water.

- The drain hose is not fitted between 65 and 100 cm from the floor (see page 27).
 - The free end of the hose is underwater (see page 27).
 - The wall drainage system doesn't have a breather pipe.
- If the problem persists even after these checks, turn off the water tap, switch the appliance off and call for Assistance. If the dwelling is on one of the upper floors of a building, there may be drain trap problems causing the washing machine to load and unload water continuously. In order to avoid such an inconvenience, special anti-drain trap valves are available in shops.

The washing machine does not drain or spin.

- The programme does not foresee the draining: some programmes require enabling the draining manually (see page 30).
- The Easy iron option is enabled: to complete the programme, press the START/RESET button (see page 31).
- The drain hose is bent (see page 27).
- The drain duct is clogged.

The washing machine vibrates too much during the spin cycle.

- The drum was not unblocked correctly during installation (see page 26).
- The washing machine is not level (see page 26).
- The washing machine is closed in between furniture cabinets and the wall (see page 26).

The washing machine leaks.

- The water inlet hose is not screwed on correctly (see page 26).
- The detergent dispenser is obstructed (to clean it, see page 34).
- The drain hose is not secured properly (see page 27).

The ON-OFF/DOOR LOCK Led flashes rapidly at the same time as at least one other LED.

- Switch off the machine and unplug the appliance; wait for approximately 1 minute then switch it on again. If the problem persists, contact Assistance.

There is too much foam.

- The detergent is not suitable for machine washing (it should bear the definition "for washing machines" or "hand and machine wash", or the like).
- You used too much detergent.

GB

Installation

Description

Programmes

Detergents

Precautions

Care

Troubleshooting

Service

Service

GB

Before calling for Assistance:

- Check whether you can solve the problem on your own (*see page 35*);
- Restart the programme to check whether the problem has been solved;
- If this is not the case, contact an authorised Technical Service Centre on the telephone number provided on the guarantee certificate.

! Always request the assistance of authorised servicemen.

Notify the operator of:

- the type of problem;
- the appliance model (Mod.);
- the serial number (S/N).

This information can be found on the data plate situated on the rear of the washing machine.

INSTRUCȚIUNI DE FOLOSIRE

MAȘINĂ DE SPĂLAT RUFEE

RO

RO

Română

WIXL 125

Sumar

Instalare, 38-39

Scoaterea din ambalaj și nivelarea, 38
Legături hidraulice și electrice, 38-39
Primul program de spălare, 39
Date tehnice, 39

Descrierea mașinii de spălat, 40-41

Panoul de control, 40
Indicatoare luminoase, 41

Pornire și Programe, 42

Pe scurt: pornirea unui program, 42
Tabel de programe, 44

Personalizări, 43

Stabilirea temperaturii de spălare, 43
Stabilirea turației de centrifugare, 43
Funcții, 43

Detergenți și rufe albe, 44

Sertarul detergenților, 44
Program de albire, 44
Sortarea rufelor, 44
Rufe deosebite, 44

Precauții și sfaturi, 45

Protecție generală, 45
Aruncarea reziduurilor, 45
Protecția și respectarea mediului înconjurător, 45

Întreținere și îngrijire, 46

Oprirea apei și a curentului electric, 46
Curățarea mașinii de spălat, 46
Curățarea sertarului pentru detergenți, 46
Îngrijirea hubloului și a cuvei, 46
Curățarea pompei, 46
Controlarea furtunului de alimentare cu apă, 46

Anomalii și remedii, 47

Asistență, 48

Înainte de a lua legătura cu Asistența, 48

Instalare

RO

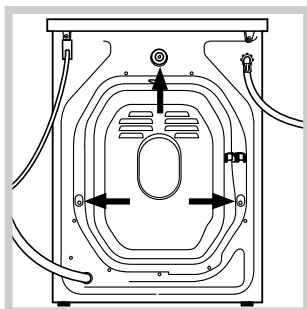
! Este important să se păstreze acest manual pentru a-l putea consulta în orice moment. În caz de vânzare, cesiune sau schimbare a locuinței, acesta trebuie păstrat împreună cu mașina de spălat pentru a informa noul proprietar cu privire la funcționare și la respectivele avertismente.

! Citiți cu atenție instrucțiunile: veți găsi informații importante cu privire la instalare, folosire și siguranță.

Scoaterea din ambalaj și nivelarea

Scoaterea din ambalaj

1. Scoateți din ambalaj mașina de spălat.
2. Controlați ca mașina de spălat să nu fi fost deteriorată pe durata transportului. Dacă este deteriorată, nu o conectați și luați legătura cu cine v-a vândut-o.



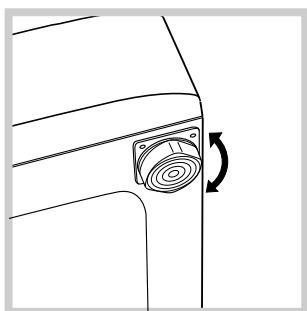
3. Scoateți cele 3 șuruburi de protecție pentru transport și cauciucul cu respectivul distanțator, situate în partea posterioară (a se vedea figura).

4. Închideți orificiile cu dopurile de plastic din dotare.
5. Păstrați toate piesele: pentru cazul în care mașina de spălat va trebui să fie transportată, piesele vor trebui montate din nou.

! Ambalajele nu constituie jucării pentru copii.

Nivelare

1. Instalați mașina de spălat pe un plan rigid, fără a o sprijini de ziduri, mobilă sau altceva.

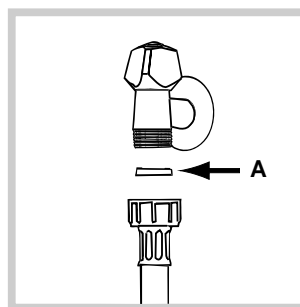


2. Dacă podeaua nu este perfect orizontală, compensați neregularitățile deșurubând sau înșurubând piciorușele anterioare (a se vedea figura); unghiul de înclinare, măsurat pe planul de lucru, nu trebuie să depășească 2°.

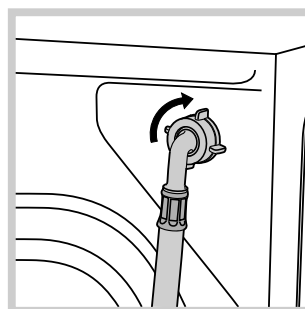
O nivelare precisă conferă stabilitate mașinii și evită vibrații, zgomote și deplasări pe durata funcționării. În cazul mochetelor sau a unui covor, reglați piciorușele astfel încât să mențineți sub mașina de spălat un spațiu suficient pentru ventilare.

Legături hidraulice și electrice

Conectarea furtunului de alimentare cu apă



1. Introduceți garnitura A în extremitatea furtunului de alimentare și înșurubați-l la un robinet filetat de apă rece (a se vedea figura). Înainte de conectare, lăsați apa să curgă pentru a se limpezi.



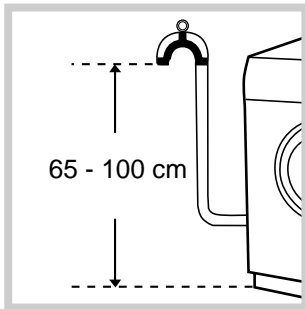
2. Conectați furtunul de alimentare la mașina de spălat, înșurubându-l la respectiva priză de apă, în partea posterioară, sus, în dreapta (a se vedea figura).

3. Fiți atenți ca furtunul să nu fie nici curbat, nici îndoit.

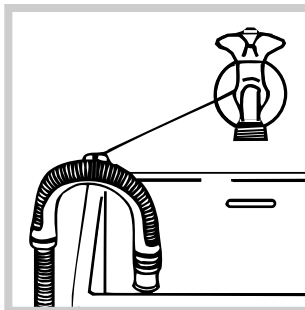
! Presiunea apei trebuie să fie cuprinsă în valorile tabelului "Date tehnice" (a se vedea pagina alăturată).

! Dacă lungimea furtunului de alimentare nu este suficientă, adresați-vă unui magazin specializat sau unui tehnician autorizat.

Conectarea furtunului de evacuare



Conectați furtunul de evacuare, fără a-l îndoi, la o conductă de evacuare sau la o gură de evacuare a apei, situate între 65 și 100 cm de pământ;



sau sprijiniți-l pe marginea unei chiuvete sau a unei căzi, legând ghidajul aflat în dotare, de robinet (a se vedea figura). Extremitatea liberă a furtunului de evacuare nu trebuie să rămână cufundată în apă.

! Nu este recomandabilă folosirea furtunurilor de prelungire; dacă este indispensabil, furtunul de prelungire trebuie să aibă același diametru cu furtunul original și nu trebuie să depășească 150 cm.

Legătura electrică

Înainte de a introduce ștecherul în priza de curent, asigurați-vă ca:

- priza să fie cu împământare și conform prevederilor legale;
- priza să poată suporta sarcina maximă de putere a mașinii, indicată în tabelul cu date tehnice (a se vedea alături);
- tensiunea de alimentare să fie cuprinsă în valorile indicate în tabelul cu date tehnice (a se vedea alături);
- priza să fie compatibilă cu ștecherul mașinii de spălat. În caz contrar, înlocuiți priza sau ștecherul.

! Mașina de spălat nu trebuie instalată afară, nici chiar în cazul în care spațiul este adăpostit, deoarece este foarte periculoasă expunerea mașinii la ploaie și furtuni.

! După instalarea mașinii de spălat, priza de curent trebuie să fie ușor accesibilă.

! Nu folosiți prelungitoare și prize multiple.

! Mașina nu funcționează la temperaturi mai mici de 16 grade.

! Cablul nu trebuie să fie îndoit sau comprimat.


! Cablul de alimentare trebuie să fie înlocuit doar de tehnicienii autorizați.

Atenție! Producătorul își declină orice responsabilitate pentru cazul în care aceste norme nu se respectă.

Primul program de spălare

După instalare, înainte de folosire, efectuați un program de spălare cu detergent și fără rufe, selectând programul la 90°C, fără prespălare.

Date tehnice

Model	WIXL 125
Dimensiuni	lățime: 59,5 cm înălțime: 85 cm profundzime: 52,5 cm
Capacitate	de la 1 la 6 kg
Legături electrice	vezi eticheta cu caracteristicile tehnice, aplicată pe mașină
Legături hidrice	presiune maximă: 1 MPa (10 bari) presiune minimă: 0,05 MPa (0,5 bari) capacitatea cuvei: 46 litri
Turația de centrifugare	până la 1200 de rotații pe minut
Programe de control în baza normei EN 60456	programul 2; temperatura 60°C; efectuată cu 6 kg de rufe.
	Acest aparat este conform cu următoarele Directive Comunitare: - 73/23/CEE din data de 19/02/73 (Tensiuni Joase) și modificări succesive - 89/336/CEE din data de 03/05/89 (Compatibilitate Electromagnetică) și modificări succesive 2002/96/CE
Zgomot (dB(A) re 1 pW)	Spălare: 66 Turația de centrifugare: 77

RO

Instalare

Descriere

Programe

Detergenți

Precauții

Întreținere

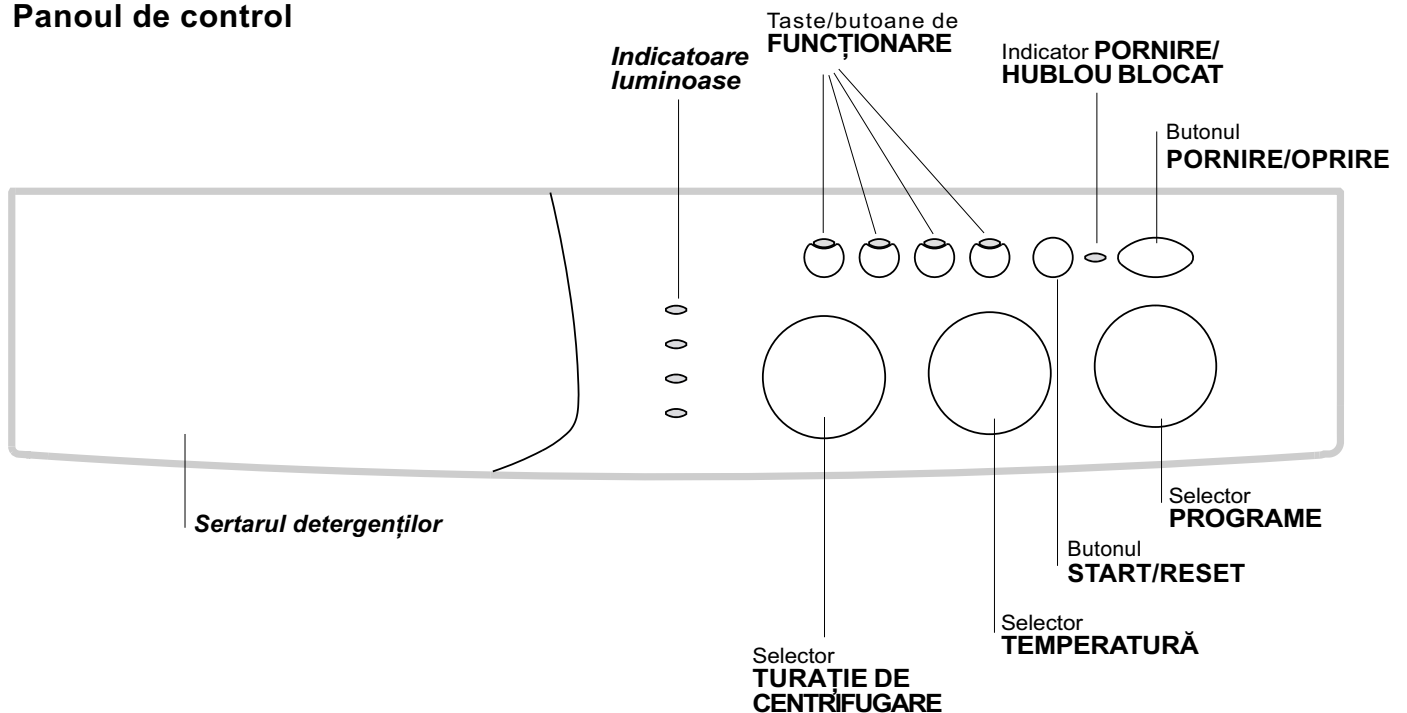
Anomalii

Asistență

Descrierea mașinii de spălat

RO

Panoul de control



Sertarul detergenților: este folosit pentru a încărca detergenți și aditivi (a se vedea pag. 44).

Indicatoare luminoase: sunt folosite pentru a putea urmări derularea programului de spălare ales. O dată selectată funcția Delay Timer, momentul de așteptare va fi cronometrat astfel încât dvs. să puteți afla durata reziduală până la inițierea programului de spălare (a se vedea pag. 41).

Selector **CENTRIFUGĂ:** este folosit pentru a selecta/exclude programul de stoarcere (a se vedea pag. 43).

Taste **FUNCȚIONARE:** sunt folosite pentru a selecta funcțiile disponibile. Butonul corespunzător funcției selectate va rămâne aprins.

Selector **TEMPERATURĂ:** este folosit pentru a selecta temperatura sau programul de spălare la rece (a se vedea pag. 43).

Butonul **START/RESET:** este folosit pentru pornirea programelor sau anularea a ceea ce a fost selectat greșit.

Indicator **PNORNIRE/HUBLOU BLOCAT:** vă indică faptul că mașina de spălat este în funcțiune și posibilitatea de a deschide hubloul (a se vedea pag. 41).

Butonul **PNORNIRE/OPRIRE:** este folosit pentru pornirea și oprirea mașinii de spălat.

Selector **PNORNIRE:** este folosit pentru alegerea programelor.

Pe durata programului, selectorul rămâne ferm.

Indicatoare luminoase

Indicatoarele luminoase furnizează informații importante, după cum urmează:

Programarea momentului de pornire după un anumit interval de timp:

Dacă a fost activată funcția Delay Timer (a se vedea pag. 43), după ce programul ales a fost inițiat, indicatorul luminos corespunzător întârzierii selectate va lumina intermitent:



Durata de așteptare va fi cronometrată și semnalată prin aprinderea indicatorului respectiv:



O dată încheiat momentul de întârziere pentru care ați optat, indicatorul luminos corespunzător se va stinge, iar programul selectat va demara.

Indicator PORNIRE/HUBLOU BLOCAT:

Aprinderea indicatorului luminos indică faptul că hubloul a fost blocat în scopul evitării deschiderilor accidentale; pentru a evita daune, este necesar să se aștepte ca indicatorul luminos să se aprindă înainte de a deschide hubloul.

! Intermitența rapidă a indicatorului luminos PORNIRE/HUBLOU BLOCAT în același timp cu acela al unuia sau mai multor indicatoare luminoase indică o anomalie (a se vedea pag. 47).

Fază în curs:

Pe durata programului de spălare, indicatoarele luminoase se vor aprinde în mod progresiv pentru a indica starea de avansare:



Notă: pe parcursul evacuării, indicatorul luminos aferent programului de stoarcere se va aprinde.

Taste funcționare

TASTELE DE FUNCȚIONARE îndeplinesc și rolul de indicatoare luminoase.

Activând o anumită funcție, butonul aferent acesteia se va aprinde.

Dacă funcția selectată nu este compatibilă cu programul ales, butonul va lumina intermitent, iar funcția aferentă nu va putea fi activată.

În cazul în care va fi selectată o funcție incompatibilă cu cea selectată mai înainte, doar ultima aleasă va rămâne activă.

RO

Instalare

Descriere

Programe

Detergenți

Precauții

Întreținere

Anomalii

Asistență

Pornire și Programe

RO

Pe scurt: pornirea unui program

1. Porniți mașina de spălat apăsând butonul (⏻).
Toate indicatoarele luminoase se vor aprinde timp de câteva secunde, după care se vor stinge, iar indicatorul PORNIRE/HUBLOU BLOCAT va lumina intermitent.
2. Introduceți rufele și închideți hubloul.
3. Selectați programul dorit cu ajutorul selectorului PROGRAME.
4. Stabiliți temperatura de spălare (a se vedea pag. 43).




5. Selectați turația de centrifugare (a se vedea pag. 43).
6. Vărsați detergentii și aditivii (a se vedea pag. 44).
7. Porniți programul apăsând butonul START/RESET.

Pentru a-l anula, țineți apăsat butonul START/RESET timp de cel puțin 2 secunde.

8. La încheierea programului ales, indicatorul luminos PORNIRE/HUBLOU BLOCAT se va aprinde, indicând faptul că hubloul poate fi deschis.

Scoateți rufele și lăsați hubloul întredeschis pentru a evita formarea mirosurilor nepăcute în interiorul cuvei. Închideți hubloul apăsând butonul (⏻).

Tabel de programe

Tipul de țesătură și gradul de murdărie	Programe	Temperatură	Detergent		Aditiv înmuiere	Opțiune Antipată / Decolorant	Durata programului (minute)	Descrierea programului de spălare
			presp.	spăl.				
Standard								
Bumbac: Albe extrem de murdare (cearceafuri, fețe de masă, etc.)	1	90°C	•	•	•		180	Prespălare, spălare, clătiri, stoarceri intermediare și finale
Bumbac: Albe extrem de murdare (cearceafuri, fețe de masă, etc.)	2	90°C		•	•	Delicată / Tradiționale	165	Spălare, clătiri, stoarceri intermediare și finale
Bumbac: Albe și colorate rezistente foarte murdare	2	60°C		•	•	Delicată / Tradiționale	150	Spălare, clătiri, stoarceri intermediare și finale
Bumbac: Albe și colorate delicate foarte murdare	2	40°C		•	•	Delicată / Tradiționale	105	Spălare, clătiri, stoarceri intermediare și finale
Bumbac: Albe puțin murdare și culori delicate (cămăși, bluze, etc.)	3	40°C		•	•	Delicată / Tradiționale	70	Spălare, clătiri, stoarceri intermediare și finale
Sintetice: Culori rezistente foarte murdare (articole pentru noi născuți, etc.)	4	60°C		•	•	Delicată	75	Spălare, clătiri, antișifonare sau turație de centrifugare delicată
Sintetice: Culori rezistente foarte murdare (articole pentru noi născuți, etc.)	4	40°C		•	•	Delicată	60	Spălare, clătiri, antișifonare sau turație de centrifugare delicată
Sintetice: Culori delicate (rufe de toate tipurile puțin murdare)	5	40°C		•	•	Delicată	60	Spălare, clătiri, antișifonare și turație de centrifugare delicată
Lână	6	40°C		•	•		50	Spălare, clătiri și turație de centrifugare delicată
Țesături foarte delicate (perdele, mătase, vâscoză, etc.)	7	30°C		•	•		45	Spălare, clătiri, antișifonare sau evacuare
Time 4 you								
Bumbac: Albe și colorate rezistente foarte murdare	8	60°C		•	•		65	Spălare, clătiri, stoarceri intermediare și finale
Bumbac: Albe puțin murdare și culori delicate (cămăși, bluze, etc.)	9	40°C		•	•		55	Spălare, clătiri, stoarceri intermediare și finale
Sintetice: Culori delicate (rufe de toate tipurile puțin murdare)	10	40°C		•	•		45	Spălare, clătiri și turație de centrifugare delicată
Sintetice: Culori delicate (rufe de toate tipurile puțin murdare)	11	30°C		•	•		30	Spălare, clătiri și turație de centrifugare delicată
Sport								
Încălțăminte sportivă (MAX 2 perechi.)	12	30°C		•	•		50	Spălare la rece (fără detergent), spălare, clătiri și turație de centrifugare delicată
Îmbrăcăminte sportivă (Treninguri, costume gimnastică, etc.)	13	30°C		•	•		60	Spălare, clătiri, turații de centrifugare intermediare și finale
PROGRAME PARȚIALE								
Clătire					•	Delicată / Tradiționale		Clătiri și turație de centrifugare
Turație de centrifugare								Evacuare apă și turație de centrifugare
Evacuare								Evacuare

Note

- Pentru programele 8 - 9 este recomandabil să nu se depășească o cantitate de rufe de 3,5 kg.
- Pentru programul 13 este recomandabil să nu se depășească o cantitate de rufe de 2 kg.
- Antișifonare-a se vedea „calcă mai ușor”, pagina alăturată. Datele specificate în tabel au valoare indicativă.

Program special

Zilnic 30' (programul 11 pentru materiale sintetice) este studiat pentru a spăla rufe puțin murdare într-un interval scurt de timp: durează doar 30 de minute, economisindu-se totodată energie și timp. Selectând programul (11 la 30°C) este posibilă spălarea împreună a țesăturilor de diverse tipuri (excluse lâna și mătasea) cu o încărcătură maximă de 3 kg. *Se recomandă folosirea detergentului lichid.*

Stabilirea temperaturii de spălare

Temperatura de spălare se obține prin rotirea selectorului TEMPERATURĂ până ajungeți în dreptul valorilor dorite. (a se vedea tabelul de programe de la pag. 42).

Puteți folosi și spălarea la rece (❄).

Stabilirea turației de centrifugare

Turația de centrifugare se obține prin rotirea selectorului Turație Centrifugare până ajungeți în dreptul valorilor dorite.

Turațiile maxime prevăzute pentru programe sunt:

Programe	Turație maximă
Bumbac	1200 rotații pe minut
Sintetice	800 rotații pe minut
Lână	600 rotații pe minut
Mătase	nu

Turația de centrifugare poate fi redusă sau exclusă selectând simbolul .

Mașina va împiedica în mod automat efectuarea unei stoarceri la valori excesive în raport cu cele maxime prevăzute pentru fiecare program.

Note: Pentru a evita vibrarea excesivă, înainte de stoarcere, mașina va distribui cantitatea de rufe în mod uniform, efectuând câteva rotații complete la o turație mai mare în raport cu turația de spălare.

Dacă, după numeroase încercări, mașina nu reușește să echilibreze încărcătura, stoarcerea rufelor se va face la o turație mai mică decât cea prevăzută de program.

Dacă dezechilibrul este prea mare (în cazul încărcărilor excesive), mașina va încerca să redistribuie încărcătura înainte de a efectua stoarcerea.

Aceste încercări pot prelungi durata totală a unui program cu maxim 10 minute.

Funcții

Diferitele funcții de spălare prevăzute pentru mașina de spălat permit obținerea unor rezultate excepționale (o calitate îmbunătățită a spălării-rufe curate, etc.). Pentru a activa aceste funcții, procedați astfel:

1. apăsați butonul aferent funcției dorite, ținând cont de informațiile conținute în tabelul de mai jos;
2. aprinderea butonului respectiv indică faptul că funcția respectivă a fost activată.

Notă: Intermitența rapidă a butonului indică faptul că funcția respectivă nu este selecționabilă pentru programul ales.

Funcții	Efect	Note pentru folosire	Activă cu programele:
 Delay Timer	Întârzie pornirea mașinii cu până la 9 de ore.	Apăsați de mai multe ori până la aprinderea butonului aferent programării momentului de pornire după un anumit interval de timp. La a cincea apăsare a butonului, funcția se va dezactiva. Notă: După apăsarea butonului Start/Reset, puteți modifica intervalul stabilit pentru inițierea momentului de pornire doar prin diminuare.	Toate
 Antipată	Program de albire adecvat pentru eliminarea petelor persistente.	A se vărsa decolorant în sertarul adițional 4 (a se vedea pag. 44) În acest moment nu puteți utiliza funcția CALCĂ MAI UȘOR.	2, 3, 4, 5, Clătiri.
 Calcă mai ușor	Reduce pliurile la țesături facilitând călcarea.	O dată stabilită această funcție, programele 4, 5, 7 vor fi întrerupte, rufe rămânând cufundate în apă (antișifonare), iar indicatorul luminos aferent fazei de Clătire se va aprinde: - pentru a completa programul, apăsați butonul START/RESET; - pentru a efectua doar evacuarea, poziționați selectorul în dreptul simbolului respectiv și apăsați butonul START/RESET. În acest moment nu puteți utiliza funcția ANTIPATĂ.	3, 4, 5, 7, 8, 9, 10, Clătiri.
 Extra Clătire	Mărește eficacitatea clătirii.	Se recomandă cu mașina plină sau cu doze mărite de detergent.	1, 2, 3, 4, 5, 8, 9, 10, 12, 13, Clătiri.

RO

Instalare

Descriere

Programe

Detergenți

Precauții

Întreținere

Anomalii

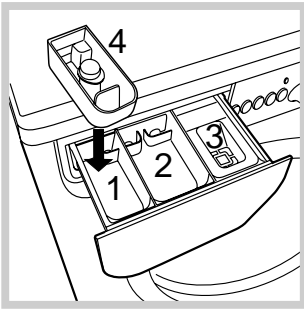
Asistență

Detergenți și rufe albe

RO

Sertarul detergenților

Un rezultat bun la spălare depinde și de dozarea corectă a detergentului: cu un exces de detergent nu se spală mai eficient, ci se contribuie la în crustarea părților interne ale mașinii de spălat și poluarea mediului înconjurător.



Extrageți sertarul pentru detergenți și introduceți detergentul sau aditivul, după cum urmează:

sertarul 1: Detergent pentru prespălare (sub formă de praf)

Înainte de a vărsa detergentul verificați ca sertarul adițional 4 să nu fie introdus.

sertarul 2: Detergent pentru spălare (sub formă de praf sau lichid)

Detergentul lichid trebuie vărsat doar înainte de pornire.

sertarul 3: Aditivi (soluție de înmuiat, etc.)

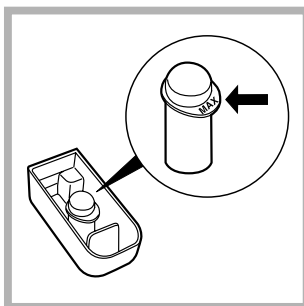
Soluția de înmuiat nu trebuie să depășească nivelul grătarului.

sertar adițional 4: Decolorant


! Nu folosiți detergenți pentru spălare manuală, deoarece formează prea multă spumă.

Program de albire

! Decolorantul **tradițional** se folosește pentru țesături rezistente albe, cel **delicat** pentru țesături colorate, sintetice și pentru lână.



Introduceți sertarul adițional 4, aflat în dotare în sertarul 1. Când dozați decolorantul nu depășiți nivelul „max” indicat pe pivotul central (a se vedea figura).

Pentru efectuarea doar a decolorării, vărsați decolorantul în sertarul adițional 4, selectați programul Clătire  și activați opțiunea Antipată (a se vedea pag. 43).

Pentru albirea pe durata spălării, vărsați detergentul și aditivii, selectați programul dorit și activați opțiunea Antipată (a se vedea pag. 43).

Folosirea sertarului adițional 4 exclude prespălarea.

Sortarea rufelor

- Subdivizați rufe în funcție de:
 - tipul de țesătură / simbolul de pe etichetă.
 - culori: separați rufe colorate de cele albe.
- Goliți buzunarele și controlați nasturii.
- Nu depășiți valorile indicate, referitoare la greutatea rufelor uscate:
 - Țesături rezistente: max 6 kg
 - Țesături sintetice: max 2,5 kg
 - Țesături delicate: max 2 kg
 - Lână: max 1,5 kg

Cât cântăresc rufele?

- 1 cearceaf: 400-500 g.
- 1 față de pernă: 150-200 g.
- 1 față de masă: 400-500 g.
- 1 halat de baie: 900-1.200 g.
- 1 prosop: 150-250 g.

Rufe deosebite

Perdele: împăturiți-le și așezați-le într-o față de pernă sau într-un sac de tip plasă. Spălați-le singure fără a depăși o jumătate de încărcătură. Folosiți programul 7 care exclude turația de centrifugare.

Plăpumi și haine de vânt: dacă căptușeala este din fulgi de gâscă sau de rață, se poate spăla în mașina de spălat doar câte un articol care să nu depășească o încărcătură maximă de 2-3 kg, repetând programul de clătire o dată sau de două ori și utilizând o turație de centrifugare delicată. (întoarceți lucrurile pe dos).

Lână: pentru a obține cele mai bune rezultate, folosiți un detergent specific și nu depășiți 1,5 kg de rufe.

! Mașina de spălat a fost proiectată și construită conform normelor internaționale de protecție. Aceste avertizări sunt furnizate din motive de siguranță și trebuie să fie citite cu atenție.

Protecție generală

- Acest aparat a fost conceput pentru o folosire de uz casnic, nu profesională, iar funcțiile sale nu trebuie alterate.
- Mașina de spălat trebuie să fie folosită doar de persoane adulte și respectând instrucțiunile din acest manual.
- Nu atingeți mașina când sunteți desculți sau cu mâinile sau picioarele ude sau umede.
- Nu scoateți ștecherul din priza de curent trăgând de cablu, ci trăgând de ștecher.
- Nu deschideți sertarul detergentilor în timp ce mașina se află în funcțiune.
- Nu atingeți apa provenită din evacuare, care poate atinge temperaturi ridicate.
- Nu forțați în nici un caz hubloul: s-ar putea deteriora mecanismul de siguranță care împiedică deschiderile accidentale.
- În cazul defecțiunilor, nu interveniți în nici un caz în mecanismele interne pentru a încerca să reparați mașina de spălat.
- Controlați mereu ca în apropierea mașinii aflate în funcțiune să nu se afle copii.
- Pe durata spălării hubloul are tendința de a se încălzi.
- Dacă mașina trebuie să fie deplasată, faceți acest lucru în două sau trei persoane, cu maximă atenție. Niciodată nu deplasați mașina singuri deoarece aceasta este foarte grea.
- Înainte de a introduce rufe, controlați ca în interior să fie goală.

Aruncarea reziduurilor

- Aruncarea materialelor de ambalare: respectați normele locale, în acest fel ambalajele vor putea fi reutilizate.
- Directiva Europeană 2002/96/CE cu privire la deșeurile care provin de la aparatura electrică sau electronică prevede ca aparatele electrocasnice să nu fie colectate împreună cu deșeurile urbane solide, obișnuite. Aparatele scoase din uz trebuie să fie colectate separat atât pentru a optimiza rata de recuperare și de reciclare a materialelor componente cât și pentru a evita pericolele care pot duce la dăunarea sănătății omului sau poluarea mediului înconjurător. Simbolul toberonului tăiat care apare pe toate produsele vă amintește tocmai obligația de a le colecta separat. Pentru informații suplimentare cu privire la

scoaterea din uz a electrocasnicelor, deținătorii acestora pot apela la centrele de colectare a deșeurilor sau la vânzătorii de la care au achiziționat produsele respective.

Protecția și respectarea mediului înconjurător

Tehnologia la dispoziția mediului înconjurător
Dacă prin hubloul se vede puțină apă este pentru că, datorită noii tehnologii Indesit, este suficientă mai puțin de jumătate din apă pentru a obține o curățare maximă: un scop atins pentru respectarea mediului înconjurător.

Economisirea de detergent, apă, energie și timp

- Pentru a economisi detergent, apă, timp folosiți încărcătura maximă.
O încărcare totală în locul a două jumătăți, permite economisirea de până la 50% energie electrică.
- Prespălarea este necesară doar pentru rufe foarte murdare. Evitarea acesteia permite economisirea de detergent, timp, apă și între 5 și 15% energie electrică.
- Tratând petele cu o substanță pentru îndepărtarea acestora și lăsându-le la înmuiat înainte se spălare, se reduce necesitatea de a spăla la temperaturi mari. Un program la 60°C în locul unui la 90°C sau unul la 40°C în locul unui la 60°C, permit economisirea de până la 50% energie electrică.
- Dozați bine detergentul în funcție de duritatea apei, de gradul de murdărie și de cantitatea de rufe, pentru a evita risipe și pentru a proteja mediul înconjurător: deși sunt biodegradabili, detergentii conțin elemente care alterează echilibrul naturii. Mai mult, evitați pe cât posibil aditivul de înmuiere.
- Efectuând spălări începând de seara și până la primele ore ale dimineții, se colaborează pentru reducerea sarcinii de absorbire a întreprinderilor electrice. Opțiunea Delay Timer (a se vedea pag. 43) contribuie la organizarea spălărilor în acest sens.
- Dacă rufe trebuie uscate într-un uscător, selectați o turație mare de centrifugare. Cantitatea redusă de apă permite economisirea de timp și energie electrică la programul de uscare.

RO

Instalare

Descriere

Programe

Detergenții

Precauții

Întreținere

Anomalii

Asistență

Întreținere și îngrijire

RO

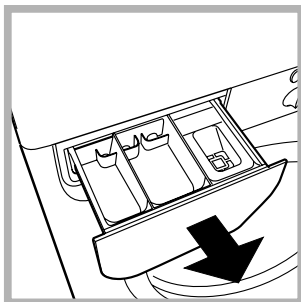
Oprirea apei și a curentului electric

- Închideți robinetul de apă după fiecare spălare. Se limitează astfel uzarea instalației hidraulice a mașinii de spălat și se elimină pericolul scurgerilor.
- Scoateți ștecherul din priza de curent atunci când curățați mașina de spălat și când se efectuează lucrări de întreținere.

Curățarea mașinii de spălat

Partea externă și părțile din cauciuc pot fi curățate cu o cârpă înmuiată în apă caldă și săpun. Nu folosiți solvenți sau substanțe abrazive.

Curățarea sertarului pentru detergenți



Scoateți sertarul ridicându-l și trăgându-l spre exterior (a se vedea figura): Spălați-l cu apă; această curățare trebuie efectuată frecvent.

Îngrijirea hubloului și a cuvei

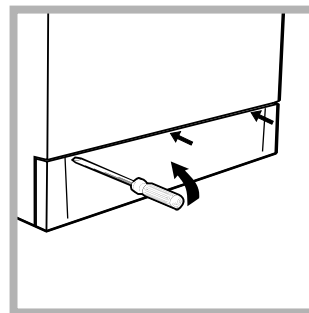
- Lăsați mereu hubloul întredeschis pentru a evita formarea mirosurilor neplăcute.

Curățarea pompei

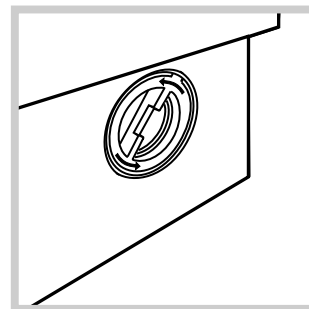
Mașina de spălat este echipată cu o pompă autocurățătoare care nu necesită întreținere. Se poate întâmpla însă ca obiecte mici (monede, nasturi) să cadă în precamera care protejează pompa, situată în partea inferioară a acesteia.

! Verificați ca programul de spălare să se fii încheiat și scoateți din priză.

Pentru a avea acces la precameră, procedați astfel:



1. scoateți panoul de acoperire de pe latura anterioară a mașinii de spălat folosindu-vă de o șurubelniță (a se vedea figura):



2. deșurubați capacul rotindu-l în sens invers (a se vedea figura): este normal să curgă puțină apă;

3. curățați cu grijă interiorul;
4. montați din nou capacul;
5. montați din nou panoul verificând, înainte de a-l împinge spre mașină, de a fi introdus cârligele în orificiile respective.

Controlarea furtunului de alimentare cu apă

Controlați furtunul de alimentare cel puțin o dată pe an. Dacă prezintă crăpături sau fisuri trebuie înlocuit: pe parcursul spălărilor, presiunile puternice ar putea provoca crăpături neașteptate.

! Nu folosiți furtunuri deja folosite.

Se poate întâmpla ca mașina de spălat să nu funcționeze. Înainte de a telefona la Asistență (a se vedea pag. 48), verificați dacă această problemă nu poate fi remediată de dvs., astfel:

Anomalii:

Cauze posibile / Rezolvare:

Mașina de spălat nu pornește.

- Ștecherul nu este introdus sau nu a fost suficient introdus în priză de curent astfel încât să existe conexiune electrică.
- În casă nu este curent electric.

Programul de spălare nu poate fi activat.

- Hubloul nu este bine închis.
- Butonul (⏻) nu a fost apăsat.
- Butonul START/RESET nu a fost apăsat.
- Robinetul de apă nu este deschis.
- A fost fixată o întârziere de pornire (Delay Timer, a se vedea pag. 43).

Mașina de spălat nu încarcă apă.

- Furtunul de alimentare cu apă nu este conectat la robinet.
- Furtunul este îndoit.
- Robinetul de apă nu este deschis.
- În casă lipsește apa.
- Nu este presiune suficientă.
- Butonul START/RESET nu a fost apăsat.

Mașina de spălat încarcă și evacuează apă încontinuu.

- Furtunul de evacuare nu a fost instalat la o distanță cuprinsă între 65 și 100 cm de pământ (a se vedea pag. 39).
- Extremitatea furtunului de evacuare este cufundată în apă (a se vedea pag. 39). Dacă după aceste verificări problema nu se rezolvă, închideți robinetul de apă, opriți mașina de spălat și chemați Asistența. Dacă locuința se află la ultimele etaje ale unui edificiu, este posibil să aibă loc fenomene de sifonare, motiv pentru care mașina de spălat încarcă și evacuează apă încontinuu. Pentru a elimina acest inconvenient, se găsesc în comerț supape anti-sifonare.

Mașina de spălat nu evacuează sau nu stoarce.

- Programul nu prevede evacuarea apei: cu unele programe este necesar să se pornească manual (a se vedea pag. 42).
- Este activă opțiunea "Calcă mai ușor": pentru a completa programul, apăsați butonul START/RESET (a se vedea pag. 43).
- Furtunul de evacuare este îndoit (a se vedea pag. 39).
- Conducta de evacuare este înfundată.

Mașina de spălat vibrează foarte mult pe parcursul turației de centrifugare.

- Cuva, în momentul instalării, nu a fost deblocată în mod corect (a se vedea pag. 38).
- Mașina de spălat nu este poziționată orizontal (a se vedea pag. 38).
- Mașina de spălat este fixată foarte puternic între mobilă și zid (a se vedea pag. 38).

Mașina de spălat pierde apă.

- Furtunul de alimentare cu apă nu este bine înșurubat (a se vedea pag. 38).
- Sertarul detergenților este înfundat (pentru a-l curăța, a se vedea pag. 46).
- Furtunul de evacuare nu este bine fixat (a se vedea pag. 39).

Butonul PORNIRE/HUBLU BLOCAT se aprinde în mod rapid și în același timp cu cel puțin un alt indicator.

- Opriți mașina și scoateți ștecherul din priză; așteptați aprox. 1 minut înainte de a o reporni. Dacă nu obțineți nici un rezultat, apălați la Centrul de Service pentru asistență.

Se formează prea multă spumă.

- Detergentul nu este specific pentru mașina de spălat (trebuie să fie scris „pentru mașina de spălat”, „de mână sau în mașina de spălat”, sau ceva asemănător).
- Dozajul a fost excesiv.

RO

Instalare

Descriere

Programe

Detergenți

Precauții

Întreținere

Anomalii

Asistență

Înainte de a lua legătura cu Asistența:

- Verificați dacă anomalia poate fi remediată de dvs. (*a se vedea pag. 47*);
- Porniți din nou programul pentru a controla dacă inconvenientul a fost eliminat;
- În caz contrar, vă recomandăm să apelați la Unitatea de Service.

! Nu apelați niciodată la tehnicieni neautorizați.

Comunicați:

- tipul de anomalie;
- modelul mașinii (Mod.);
- numărul de serie (S/N).

Aceste informații se află pe eticheta autocolantă aplicată în partea din spate a mașinii de spălat.

Instruções para utilização

MÁQUINA DE LAVAR ROUPA

PT

PT

Português

WIXL 125

Sumário

Instalação, 50-51

Desembalar e nivelar, 50
Ligações hidráulicas e eléctricas, 50-51
Primeiro ciclo de lavagem, 51
Dados técnicos, 51

Descrição da máquina de lavar roupa, 52-53

Painel de comandos, 52
Indicadores luminosos, 53

Início e Programas, 54

Como iniciar um programa, 54
Tabela dos programas, 54

Personalizações, 55

Selecione a temperatura, 55
Selecione a centrifugação, 55
Funções, 55

Detergentes e roupa, 56

Gaveta dos detergentes, 56
Ciclo para branquear, 56
Preparar a roupa, 56
Roupas especiais, 56

Precauções e conselhos, 57

Segurança geral, 57
Eliminação, 57
Economizar e respeitar o meio ambiente, 57

Manutenção e cuidados, 58

Interromper a alimentação de água e de corrente eléctrica, 58
Limpar a máquina de lavar roupa, 58
Limpar a gaveta dos detergentes, 58
Cuidados com a porta de vidro e o tambor, 58
Limpar a bomba, 58
Verificar o tubo de alimentação de água, 58

Anomalias e soluções, 59

Assistência, 60

Antes de contactar a Assistência Técnica, 60

Instalação

PT

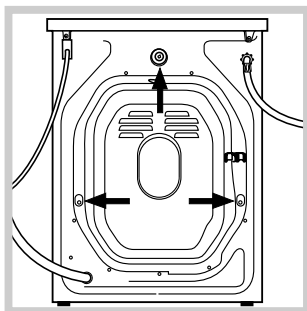
! É importante guardar este manual para poder consultá-lo a qualquer momento. Se a máquina for vendida, cedida ou transferida, certifique-se que este manual permaneça com a máquina para informar o novo proprietário acerca do seu funcionamento e das respectivas advertências.

! Leia com atenção estas instruções: contém informações importantes acerca da instalação, da utilização e da segurança.

Desembalar e nivelar

Desembalar

1. Tire a máquina de lavar roupa da embalagem.
2. Verifique se a máquina de lavar roupa sofreu danos no transporte. Se estiver danificada não efectue a sua ligação e contacte o revendedor.



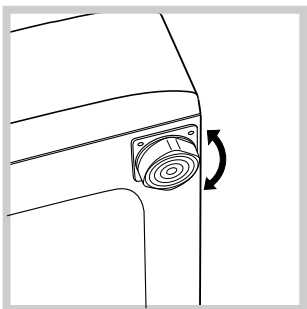
3. Tire os 3 parafusos para protecção no transporte e a borrachinha com o respectivo calço, situados na parte traseira (veja a figura).

4. Tampe os furos com as tampas em plástico fornecidas.
5. Guarde todas as peças: se for necessário transportar a máquina de lavar roupa, terão de ser montadas outra vez.

! Embalagens não são brinquedos para as crianças.

Nivelamento

1. Instale a máquina de lavar roupa sobre um pavimento plano e rígido, sem encostá-la a paredes, móveis ou outros.

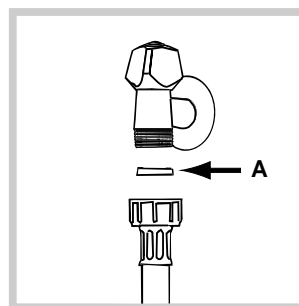


2. Se o pavimento não for perfeitamente horizontal, para compensar qualquer irregularidade, desatarraxe ou atarraxe os pés dianteiros (veja a figura); o ângulo de inclinação, medido no plano de trabalho, não deve ultrapassar 2°.

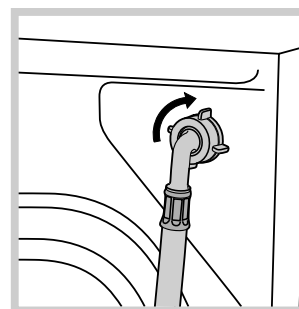
Um cuidadoso nivelamento dá estabilidade à máquina e evita vibrações, ruídos e deslocamentos durante o funcionamento. Se tiver tapete ou alcatifa, regule os pés de modo a que por baixo da máquina de lavar roupa haja espaço suficiente para ventilação.

Ligações hidráulicas e eléctricas

Ligação do tubo de alimentação da água



1. Coloque a guarnição A na ponta do tubo de alimentação e atarraxe-o a uma torneira de água fria com bocal de rosca de 3/4 (veja a figura). Antes de realizar esta ligação, deixe a água escorrer até estar límpida.



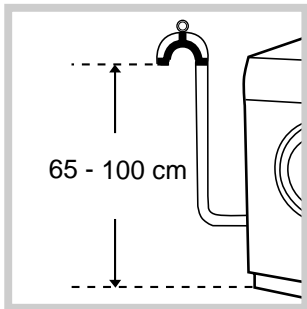
2. Ligue o tubo de alimentação na máquina de lavar roupa atarraxado no apropriado fornecimento da água, na parte traseira, em cima à direita (veja a figura).

3. Tome cuidado para o tubo não ser dobrado nem esmagado.

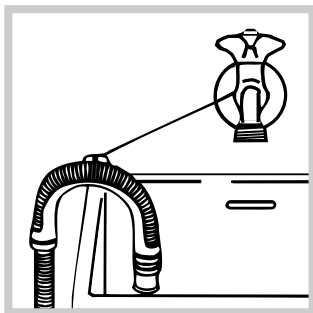
! A pressão hídrica da torneira deve ser entre os valores da tabela dos dados técnicas (veja a página ao lado).

! Se o comprimento do tubo de alimentação não for suficiente, contacte uma oficina especializada ou um técnico autorizado.

Ligação do tubo de descarga



Ligue o tubo de descarga, sem dobrá-lo, a uma conduta de descarga ou a uma descarga na parede situada entre 65 e 100 cm. de altura do chão;



ou coloque na beira de um lavabo ou de uma banheira, prenda na torneira a guia fornecida (veja a figura). A ponta do tubo de descarga não deve permanecer emergida na água.

! É desaconselhado empregar tubos de extensão; mas se for indispensável, a extensão deve ter o mesmo diâmetro do tubo original e não medir mais de 150 cm. de comprimento.

Ligação eléctrica

Ante de ligar a ficha na tomada eléctrica, certifique-se que:

- a tomada tenha uma ligação à terra e que esteja nos termos da legislação;
- a tomada tem capacidade para suportar a carga máxima de potência da máquina, indicada na tabela de dados técnicos (veja ao lado);
- a tensão de alimentação seja entre os valores indicados na tabela de dados técnicos (veja ao lado);
- a tomada seja compatível com a ficha da máquina de lavar roupa. Se não for, substitua a tomada ou a ficha.

! Esta máquina de lavar roupa não deve ser instalada ao ar livre, nem mesmo abrigada, porque é muito perigoso deixá-la exposta à chuva e às tempestades.

! Depois de ter instalado a máquina de lavar roupa, o acesso à tomada eléctrica deve ser fácil.

! Não empregue extensões nem fichas múltiplas.

! O cabo não deve ser dobrado nem apertado.


! O cabo de alimentação deve ser substituído somente por técnicos autorizados.

Atenção! O fabricante declina toda a responsabilidade se estas regras não forem respeitadas.

Primeiro ciclo de lavagem

Depois da instalação, antes de usar, efectue um ciclo de lavagem com detergente mas sem roupa, defina o programa de 90°C sem pré-lavagem.

Dados técnicos

Modelo	WIXL 125
Medidas	largura 59,5 cm. altura 85 cm. profundidade 52,5 cm.
Capacidade	de 1 a 6 kg.
Ligações eléctricas	veja a placa das características técnicas colocada na máquina
Ligações hídricas	pressão máxima 1 MPa (10 bars) pressão mínima 0,05 MPa (0,5 bar) capacidade do tambor 46 litros
Velocidade da centrifugação	até 1.200 rotações por minuto
Programas de controlo segundo a norma EN 60456	programa 2; temperatura 60°C; realizado com carga de 6 kg.
 	Esta aparelhagem é em conformidade com as seguintes Directivas Comunitárias: - 73/23/CEE de 19/02/73 (Baixa Tensão) e posteriores modificações - 89/336/CEE dl 03/05/89 (Compatibilidade Electromagnética) e posteriores modificações. - 2002/96/CE

PT

Instalação

Descrição

Programas

Detergentes

Precauções

Manutenção

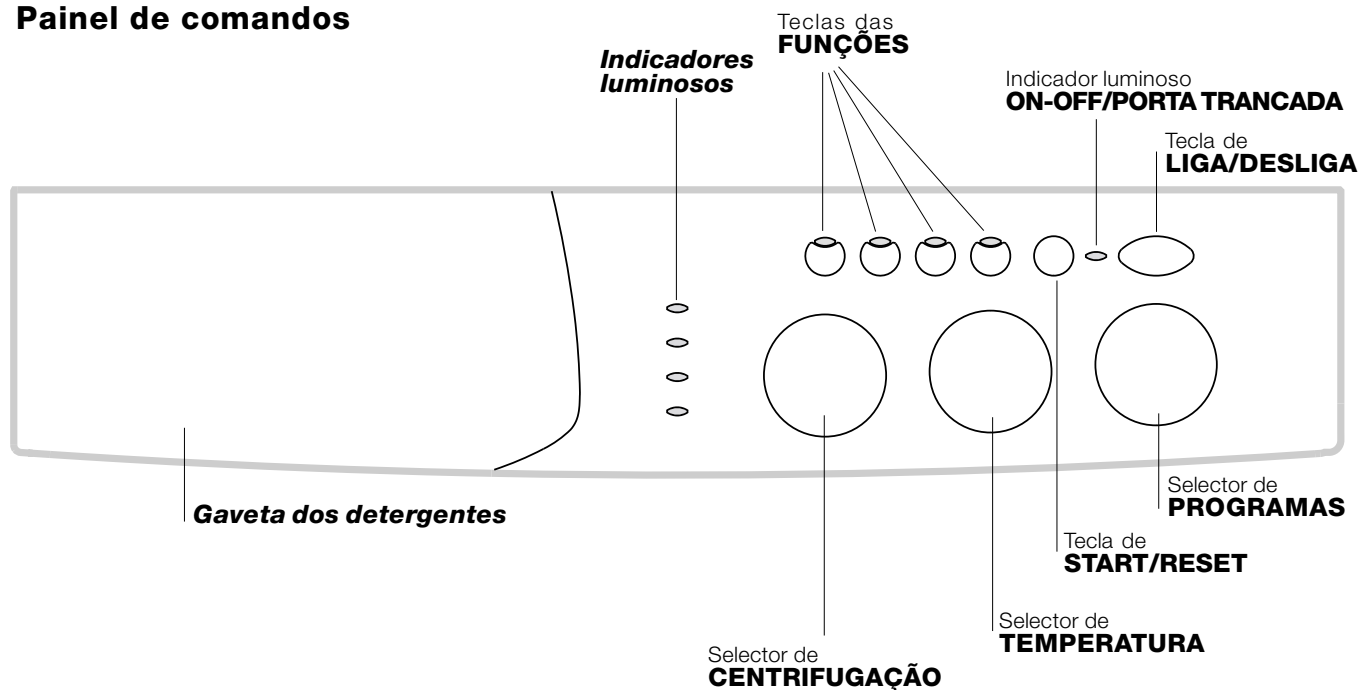
Anomalias

Assistência

Descrição da máquina de lavar roupa

PT

Painel de comandos



Gaveta dos detergentes: para carregar detergentes e aditivos (veja a *pág. 56*).

Indicadores luminosos: Indicam a fase do programa de lavagem. Se tiver sido seleccionada a função Delay Timer, indicarão o tempo que falta para iniciar o programa (veja a *pág. 53*).

Selector de CENTRIFUGAÇÃO: para seleccionar a velocidade de centrifugação ou desactivá-la (veja a *pág. 55*).

Teclas das **FUNÇÕES:** para seleccionar as funções disponíveis. A tecla correspondente à função seleccionada permanecerá acesa.

Selector da **TEMPERATURA:** para definir a temperatura ou a lavagem a frio (veja a *pág. 55*).

Tecla de **START/RESET:** para iniciar os programas ou apagar programações erradas.

Indicador luminoso **ON-OFF /PORTA TRANCADA:** para saber se a máquina de lavar roupa está ligada e se é possível abri-la (veja a *pág. 53*).

Tecla **LIGA/DESLIGA:** para ligar e desligar a máquina de lavar roupa.

Selector de **PROGRAMAS:** para escolher os programas. Durante o programa o selector permanece parado.

Indicadores luminosos

Os indicadores luminosos fornecem informações importantes.

Vejamos o que significam:

Atraso definido:

Se tiver sido activada a função Delay Timer (veja a *pág. 55*), e após o início do programa, começará a lampejar o indicador luminoso relativo ao atraso seleccionado:



Com o passar do tempo será mostrado o atraso restante, mediante o respectivo indicador luminoso aceso e intermitente:



Depois de ter passado o tempo de atraso seleccionado, o indicador luminoso intermitente irá desligar-se e começará o programa estabelecido.

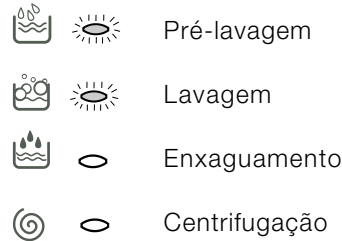
Indicador luminoso ON-OFF/PORTA TRANCADA:

O indicador luminoso aceso indica que a porta está trancada para impedir aberturas acidentais; para evitar danos é necessário aguardar que o indicador luminoso esteja intermitente antes de abrir a porta.

! O indicador luminoso ON-OFF/PORTA TRANCADA piscando rápida e intermitentemente, juntamente com outro indicador luminoso indica uma anomalia (veja a *pág. 59*).

Fase em curso:

Durante o ciclo de lavagem os indicadores luminosos acender-se-ão progressivamente para indicar a fase do programa:



Observação: durante a fase de descarga acender-se-á o indicador luminoso correspondente à fase de Centrifugação.

Teclas das funções

AS TECLAS DAS FUNÇÕES também funcionam como indicadores luminosos.

Se seleccionar uma função a respectiva tecla acender-se-á.

Se a função seleccionada não for compatível com o programa definido, a tecla ficará intermitente e a função não será activada.

Se for seleccionada uma função incompatível com outra anteriormente seleccionada, permanecerá activa somente a última seleccionada.

PT

Instalação

Descrição

Programas

Detergentes

Precauções

Manutenção

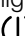
Anomalias

Assistência

Início e Programas

PT

Como iniciar um programa

1. Para ligar a máquina de lavar roupa, carregue na tecla . Todos os indicadores luminosos acender-se-ão alguns segundos e, em seguida, se apagarão e o indicador luminoso ON-OFF/PORTA TRANCADA ficará intermitente.
2. Coloque dentro a roupa e feche.
3. Selecciona através do selector de PROGRAMAS o programa que desejar.
4. Selecciona a temperatura de lavagem (veja a pág. 55).

5. Selecciona a velocidade de centrifugação (veja a pág. 55).
6. Coloque o detergente e os aditivos (veja a pág. 56).
7. Para iniciar o programa carregue na tecla START/RESET.

Para anular mantenha pressionada a tecla START/RESET pelo menos 2 segundos.

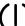
8. No final do programa, o indicador luminoso ON-OFF/PORTA TRANCADA passará a intermitente para indicar que a porta pode ser aberta. Tire a roupa lavada de dentro e deixe a porta entreaberta para que o tambor seque. Para desligar a máquina de lavar roupa, carregue na tecla .

Tabela dos programas

Natureza dos tecidos e da sujidade	Programas	Temperatura	Detergente		Amaciador	Anti-mancha/Branqueador	Duração do ciclo (minutos)	Descrição do ciclo de lavagem
			pré-lav.	lavag.				
Padrão								
Algodão: Brancos muito sujos (lençóis, toalhas etc.)	1	90°C	•	•	•		180	Pré-lavagem, lavagem, enxaguamentos, centrifugações intermediárias e final
Algodão: Brancos muito sujos (lençóis, toalhas etc.)	2	90°C		•	•	Delicada / Tradicional	165	Lavagem, enxaguamentos, centrifugações intermediárias e final
Algodão: Brancos e coloridos resistentes muito sujos	2	60°C		•	•	Delicada / Tradicional	150	Lavagem, enxaguamentos, centrifugações intermediárias e final
Algodão: Brancos e coloridos delicados muito sujos	2	40°C		•	•	Delicada / Tradicional	105	Lavagem, enxaguamentos, centrifugações intermediárias e final
Algodão: Brancos pouco sujos e cores delicadas (camisas, camisolas etc.)	3	40°C		•	•	Delicada / Tradicional	70	Lavagem, enxaguamentos, centrifugações intermediárias e final
Sintéticos: Coloridos resistentes muito sujos (roupas de bebé etc.)	4	60°C		•	•	Delicada	75	Lavagem, enxaguamentos, anti-dobras ou centrifugação delicada
Sintéticos: Coloridos resistentes muito sujos (roupas de bebé etc.)	4	40°C		•	•	Delicada	60	Lavagem, enxaguamentos, anti-dobras ou centrifugação delicada
Sintéticos: Cores delicadas (roupas de todos os tipos ligeiramente sujas)	5	40°C		•	•	Delicada	60	Lavagem, enxaguamentos, anti-dobras ou centrifugação delicada
Lã	6	40°C		•	•		50	Lavagem, enxaguamentos e centrifugação delicada
Tecidos muito delicados (cortinas, seda, viscose etc.)	7	30°C		•	•		45	Lavagem, enxaguamentos, anti-dobras ou descarga
Time 4 you								
Algodão: Brancos e coloridos resistentes muito sujos	8	60°C		•	•		60	Lavagem, enxaguamentos, centrifugações intermediárias e final
Algodão: Brancos pouco sujos e cores delicadas (camisas, camisolas etc.)	9	40°C		•	•		50	Lavagem, enxaguamentos, centrifugações intermediárias e final
Sintéticos: Cores delicadas (roupas de todos os tipos ligeiramente sujas)	10	40°C		•	•		40	Lavagem, enxaguamentos e centrifugação delicada
Sintéticos: Cores delicadas (roupas de todos os tipos ligeiramente sujas)	11	30°C		•	•		30	Lavagem, enxaguamentos e centrifugação delicada
Desporto								
Calçados desportivos (MÁX. 2 pares.)	12	30°C		•	•		50	Lavagem a frio (sem detergente), lavagem, enxaguamentos e centrifugação delicada
Tecidos de vestuário desportivo (fatos de treino, calções etc.)	13	30°C		•	•		60	Lavagem, enxaguamentos, centrifugações intermediárias e final
PROGRAMAS PARCIAIS								
Enxaguamento					•	Delicada / Tradicional		Enxaguamentos e centrifugação
Centrifugação								Descarga e centrifugação
Descarga								Descarga

Observações

-Para os programas 8 - 9 é aconselhável que a roupa a ser lavada não ultrapasse 3,5 kg.

-Para o programa 13 é aconselhável não ultrapassar uma carga de 2 kg. de roupa.

-Para seleccionar a opção anti-rugas: veja Engomar Fácil, na página ao lado. Os dados apresentados na tabela têm valor indicativo.

Programa especial

Diário 30' (programa 11 para Sintéticos) foi estudado para lavar peças levemente sujas em pouco tempo; dura apenas 30 minutos e, desta maneira, economiza energia e tempo. Se regular o programa (11 a 30°C) será possível lavar juntos tecidos de natureza diferente (excepto lã e seda), com uma carga máxima de 3 Kg.

Aconselhamos a utilização de detergente líquido.

Selecione a temperatura

Gire o selector da TEMPERATURA para seleccionar a temperatura de lavagem (veja a Tabela dos programas na pág. 54). A temperatura pode ser diminuída até à lavagem a frio (❄).

Selecione a centrifugação

Gire o selector da CENTRIFUGAÇÃO para seleccionar a velocidade de centrifugação do programa seleccionado. Indicamos de seguida, a velocidade máxima consoante o programa seleccionado:

Programas	Velocidade máxima
Algodão	1200 rotações por minuto
Sintéticos	800 rotações por minuto
Lã	600 rotações por minuto
Seda	não centrifugar

A velocidade de centrifugação pode ser diminuída, ou excluída se seleccionar o símbolo (⊘).

A máquina impedirá automaticamente a realização de uma centrifugação superior à máxima de cada um dos programas.

Observações: Para evitar vibrações excessivas, antes de cada centrifugação, a máquina distribui a carga de maneira uniforme, isto é realizado efectuando rotações contínuas do tambor a uma velocidade ligeiramente superior à da lavagem.

Quando, apesar de várias tentativas, a carga não estiver perfeitamente distribuída, a máquina efectuará a centrifugação a uma velocidade inferior à programada.

Em presença de desequilíbrio excessivo, a máquina efectua a distribuição em vez da centrifugação.

As eventuais tentativas de equilibrar podem alongar a duração total do ciclo até 10 minutos no máximo.

Funções

As várias funções de lavagem da máquina de lavar roupa possibilitam obter a máxima limpeza e branquear o que desejar. Para activar as funções:

1. carregue na tecla correspondente à função que desejar, segundo a tabela abaixo;
2. a respectiva tecla acende-se para avisar que a função está activa.

Observação: Se a tecla acender intermitentemente, significa que a respectiva função não pode ser seleccionada para o programa definido.

Funções	Efeito	Observações para utilização	Possível nos programas:
Delay Timer	Possibilita a programação do início da lavagem até 9 horas.	Carregue várias vezes na tecla até acender o indicador luminoso correspondente ao atraso desejado. A quinta vez que carregar na tecla, a função desactivar-se-á. Obs.: Depois de ter carregado na tecla Start/Reset, é possível mudar o valor do atraso, mas somente para diminuí-lo.	Todos
Anti-mancha	Ciclo branqueador adequado para eliminar as nódoas mais resistentes.	Coloque lixívia na gaveta adicional 4 (veja a pág. 56). Não é compatível com a função ENGOMAR FÁCIL.	2, 3, 4, 5, Enxaguamentos
Engomar Fácil	O tecido sairá menos amarrotado e mais fácil de engomar.	Se esta função for seleccionada, os programas 4, 5, 7 interromper-se-ão, ficando a roupa de molho (Anti-rugas) e o indicador luminoso da fase Enxaguamento (👉) acenderá intermitentemente: - para completar o ciclo carregue na tecla START/RESET; - para efectuar apenas uma descarga, coloque o selector no correspondente símbolo (👈) e carregue na tecla START/RESET. Não é compatível com a função ANTI-MANCHA.	3, 4, 5, 7, 8, 9, 10, Enxaguamentos
Enxagua - mento Extra	Aumenta a eficácia do enxaguamento	É aconselhável se a máquina de lavar roupa estiver muito cheia ou com uma grande dose de detergente.	1, 2, 3, 4, 5, 8, 9, 10, 12, 13, Enxaguamentos

PT

Instalação

Descrição

Programas

Detergentes

Precauções

Manutenção

Anomalias

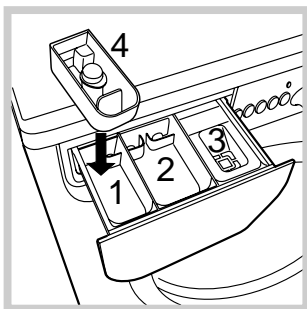
Assistência

Detergentes e roupa

PT

Gaveta dos detergentes

O bom resultado da lavagem depende também do uso da dose certa de detergente: com excessos não se lava melhor, e contribui-se quer para a formação de incrustações nas peças internas da máquina de lavar, quer para a poluição do meio ambiente.



Tire a gaveta dos detergentes e deite o detergente ou o aditivo da seguinte maneira:

gaveta 1: Detergente para pré-lavagem (em pó)

Antes de deitar detergente verifique se está lá dentro a gaveta adicional 4.

gaveta 2: Detergente para lavagem (em pó ou líquido)

O detergente líquido deve ser colocado depois da máquina ter iniciado a lavagem.

gaveta 3: Aditivos (amaciador, etc.)

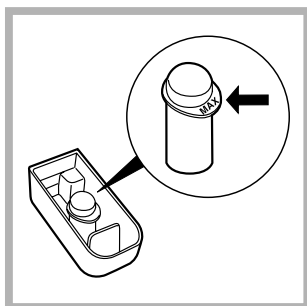
O amaciador não deve ultrapassar a rede.

gaveta adicional 4: Lixívia


! Não use detergentes para lavagem à mão, porque fazem demasiada espuma.

Ciclo para branquear

! A Lixívia **tradicional** pode ser utilizada para tecidos resistentes brancos, enquanto que a **delicada** pode ser utilizada para tecidos coloridos, sintéticos e para lã.



Coloque a gaveta adicional 4, fornecida, na gaveta 1. Quando deitar a lixívia, certifique-se de que não ultrapasse o nível "máx." indicado no pino central (veja a figura).

Para branquear somente, deite lixívia na gaveta adicional 4, escolha o programa Enxaguamento  e seleccione a função Anti-mancha (veja a pág. 55). Para branquear durante a lavagem deite detergente e os aditivos, defina o programa que desejar e seleccione a função Anti-mancha (veja a pág. 55). Se utilizar a gaveta adicional 4 exclui-se a pré-lavagem.

Preparar a roupa

- Separe a roupa em função:
 - do tipo de tecido / do símbolo na etiqueta.
 - as cores: separe as peças coloridas das brancas.
- Esvazie as algibeiras e verifique se há botões soltos.
- Não ultrapasse os valores indicados referentes ao peso da roupa enxuta:
 - Tecidos resistentes: máx. 6 kg.
 - Tecidos sintéticos: máx. 2,5 kg.
 - Tecidos delicados: máx. 2 kg.
 - Lã máx. 1,5 kg.

Quanto pesa a roupa?

- 1 lençol 400 - 500 g.
- 1 fronha 150 - 200 g.
- 1 toalha de mesa 400 - 500 g.
- 1 roupão 900 - 1.200 g.
- 1 toalha de rosto 150 - 250 g.

Roupas especiais

Cortinas: dobre-as bem e coloque-as dentro de uma fronha ou de um saquinho de rede. Lave-as separadas, sem ultrapassar a meia carga. Utilize o programa 7 que exclui automaticamente a centrifugação.

Edredões e anoraques: se forem acolchoadas com penas de ganso ou pato, podem ser lavados na máquina de lavar roupa. Vire as peças do avesso e coloque no máximo de 2-3 kg., repita o enxaguamento uma ou duas vezes e utilize a centrifugação delicada.

Lã: para obter os melhores resultados, utilize um detergente específico e não ultrapasse 1,5 kg. de carga.

! Esta máquina de lavar roupa foi projectada e fabricada em conformidade com os regulamentos internacionais de segurança. Estas advertências são fornecidas por razões de segurança e devem ser lidas com atenção.

Segurança geral

- Este aparelho foi projectado para um uso doméstico.
- Esta máquina de lavar roupa deve ser utilizada somente por pessoas adultas e conforme as instruções apresentadas neste manual.
- Não toque na máquina com os pés descalços nem com as mãos ou os pés molhados ou húmidos.
- Não puxe o cabo eléctrico para tirar a ficha da tomada, pegue somente na ficha.
- Não abra a gaveta dos detergentes enquanto a máquina estiver a funcionar.
- Não toque na água de descarga, pois poderá estar muito quente.
- Em nenhum caso force a porta para abri-la: poderá danificar o mecanismo de segurança que a protege contra aberturas acidentais.
- Se houver avarias, não mexa em caso algum nos mecanismos internos para tentar reparar.
- Verifique sempre que as crianças não se aproximem da máquina em funcionamento.
- Durante a lavagem a porta de vidro tende a aquecer.
- Se for preciso deslocar a máquina, são precisas pelo menos duas ou três pessoas, não tente fazê-lo sozinho porque a máquina é muito pesada.
- Antes de colocar a roupa verifique se o tambor está vazio.

Eliminação

- Elimine a embalagem obedecendo aos regulamentos locais, de maneira a que as embalagens possam ser reutilizadas.
- A directiva Europeia 2002/96/CE referente à gestão de resíduos de aparelhos eléctricos e electrónicos, prevê que os electrodomésticos não devem ser escoados no fluxo normal dos resíduos sólidos urbanos. Os aparelhos desactualizados devem ser recolhidos separadamente para otimizar a taxa de recuperação e reciclagem dos materiais que os compõem e impedir potenciais danos para a saúde humana e para o ambiente. O símbolo constituído por um contentor de lixo barrado com uma cruz deve ser colocado em todos os produtos por forma a recordar a obrigatoriedade de recolha separada.

Os consumidores devem contactar as autoridades locais ou os pontos de venda para solicitar informação referente ao local apropriado onde devem depositar os electrodomésticos velhos.

Economizar e respeitar o meio ambiente

Tecnologia ao serviço do meio ambiente

Se pela porta de vidro notar pouca água é porque, com a nova tecnologia Indesit, é suficiente menos de metade da água para se obter a limpeza máxima: uma meta atingida para respeitar o meio ambiente.

Economizar detergente, água, energia e tempo

- Para não desperdiçar recursos, é necessário utilizar a máquina de lavar roupa com a carga máxima. Uma carga plena em vez de duas cargas pela metade permite economizar até 50% de energia.
- A pré-lavagem só é necessária para roupa muito suja. Evite-a para economizar detergente, tempo, água e entre 5 e 15% de energia.
- Trate as nódoas com um produto anti-nódoas ou deixe de molho antes de lavar, desta maneira diminui a necessidade de lavar com altas temperaturas. Um programa a 60°C em vez de 90°C ou a 40°C em vez de 60°C, economiza até 50% de energia.
- Se dosear bem o detergente em função da dureza da água, do nível de sujidade e da quantidade de roupa, evitará desperdícios e protegerá o meio ambiente: mesmo os detergentes biodegradáveis contêm componentes que alteram o equilíbrio da natureza. Evite sempre que possível o uso de amaciador.
- Lavar desde o fim da tarde até as primeiras horas da manhã ajuda a diminuir a carga de absorção das empresas eléctricas. Com a opção Delay Timer (veja a pág. 55) pode programar lavagens desta maneira.
- Se for secar a roupa num secador, seleccione uma velocidade de centrifugação mais alta. Se houver pouca água na roupa economizará tempo e energia no programa de secagem.

PT

Instalação

Descrição

Programas

Detergentes

Precauções

Manutenção

Anomalias

Assistência

Manutenção e cuidados

PT

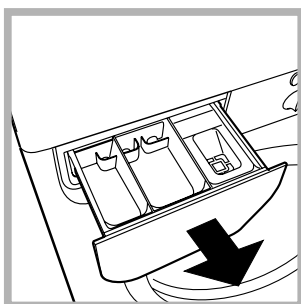
Interromper a alimentação de água e de corrente eléctrica

- Feche a torneira da água depois de cada lavagem. Desta maneira diminuiu-se o desgaste do sistema hidráulico da máquina de lavar roupa e elimina-se o risco de inundação.
- Tire a ficha da tomada eléctrica quando for limpar a máquina de lavar roupa e durante os trabalhos de manutenção.

Limpar a máquina de lavar roupa

A parte externa e as peças em borracha podem ser limpas com um pano molhado com água morna e sabão. Não empregue solventes nem abrasivos.

Limpar a gaveta dos detergentes



Para tirar a gaveta, puxe-a para fora (veja a figura). Lave-a com água corrente; esta limpeza deve ser efectuada frequentemente.

Cuidados com a porta de vidro e o tambor

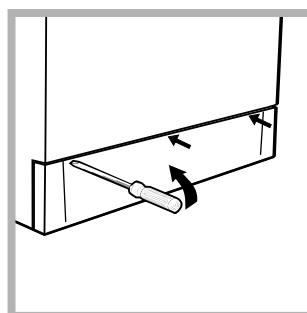
- Deixe a porta sempre entreaberta para evitar que se formem odores desagradáveis.

Limpar a bomba

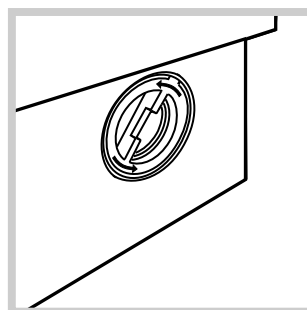
Esta máquina de lavar roupa é equipada com uma bomba com limpeza automática que não precisa de operações de manutenção. Entretanto pode acontecer que pequenos objectos (moedas, botões) caiam na pré-câmara que protege a bomba, situada na parte inferior da mesma.

! Certifique-se que o ciclo de lavagem tenha terminado e tire a ficha da tomada.

Para obter acesso à pré-câmara:



1. tire o painel de cobertura da parte dianteira da máquina de lavar roupa com ajuda de uma chave de fendas (veja a figura);



2. para desenroscar a tampa gire-a na direcção contrária aos ponteiros do relógio (veja a figura): é normal que perca um pouco de água;

3. limpe o interior com cuidado;
4. enrosque outra vez a tampa;
5. monte outra vez o painel, certifique-se, antes de empurrar a máquina, que os ganchos foram colocados nas respectivas ranhuras.

Verificar o tubo de alimentação de água

Verifique o tubo de alimentação pelo menos uma vez por ano. Se houver rachas ou fendas, será necessário substituí-lo: durante as lavagens as fortes pressões podem dar origem a estas situações.

! Nunca utilize tubos já usados.

Pode acontecer que a máquina de lavar roupa não funcione. Antes de telefonar para a Assistência Técnica (veja a *pág. 60*), verifique que não se trata de um problema fácil de resolver com ajuda da seguinte lista:

Anomalias:

A máquina de lavar roupa não liga.

O ciclo de lavagem não inicia.

A máquina de lavar roupa não carrega água.

A máquina de lavar roupa carrega e descarrega água continuamente.

A máquina de lavar roupa não descarrega ou nem realiza centrifugação.

A máquina de lavar roupa vibra muito durante a centrifugação.


Da máquina de lavar roupa está a perder água.

Se o indicador luminoso ON-OFF/PORTA TRANCADA piscar rápida e intermitentemente ao mesmo tempo, que pelo menos outro indicador luminoso.

Está a formar-se demasiada espuma.

Possíveis causas / Solução:

- A ficha não está colocada na tomada eléctrica, ou não o suficiente para haver contacto.
- Em casa não há corrente.

- A porta da máquina não está bem fechada.
- A tecla  não foi pressionada.
- A tecla START/RESET não foi pressionada.
- A torneira da água não está aberta.
- Foi programado um início posterior (Delay Timer, veja a *pág. 55*).

- O tubo de alimentação de água não está ligado à torneira.
- O tubo está dobrado.
- A torneira da água não está aberta.
- Está a faltar água em casa.
- Não há pressão suficiente.
- A tecla START/RESET não foi pressionada.

- O tubo de descarga não está instalado entre 65 e 100 cm. de altura do chão (veja a *pág. 51*).
- A ponta do tubo de descarga está emergida na água (veja a *pág. 51*).
- A descarga na parede não tem ventilação de ar.

Se depois destas verificações o problema não for resolvido, feche a torneira da água, desligue a máquina de lavar roupa e chame a assistência técnica. Se a sua casa é nos últimos andares de um edifício, é possível que aconteçam fenómenos de sifão, e por isso a máquina de lavar roupa carrega e descarrega água continuamente. Para eliminar este inconveniente, há à venda no mercado válvulas apropriadas contra o efeito sifão.

- O programa não faz a descarga: com alguns programas será necessário iniciar a descarga manualmente (veja a *pág. 54*).
- Está activada a opção Engomar Fácil: para completar o programa carregue na tecla START/RESET (veja a *pág. 55*).
- O tubo de descarga está dobrado (veja a *pág. 51*).
- A conduta de descarga está entupida.

- O tambor, no momento da instalação, não foi liberado correctamente (veja a *pág. 50*).
- A máquina de lavar roupa não está nivelada (veja a *pág. 50*).
- A máquina de lavar roupa está apertada entre móveis e parede (veja a *pág. 50*).

- O tubo de alimentação da água não está bem enroscado (veja a *pág. 50*).
- O gaveta dos detergentes está entupida (para limpá-la veja a *pág. 58*).
- O tubo de descarga não está bem preso (veja a *pág. 51*).

- Desligue a máquina e tire a ficha da tomada, aguarde aproximadamente 1 minuto e volte a ligá-la.
Se a anomalia persistir, contacte a Assistência Técnica.

- O detergente não é específico para máquina de lavar roupa (deve haver a escrita "para máquina de lavar", "à mão e para máquina de lavar" ou similares).
- A dose de detergente foi excessiva.

PT

Instalação

Descrição

Programas

Detergentes

Precauções

Manutenção

Anomalias

Assistência

Assistência

PT

Antes de contactar a Assistência Técnica:

- Verifique se consegue resolver a anomalia (*veja a pág. 59*);
- Reinicie o programa para verificar se o inconveniente foi resolvido;
- Em caso negativo, contacte a assistência técnica autorizada no número de telefone indicado no certificado de garantia.

! Nunca recorra a técnicos não autorizados.

Comunique:

- o tipo de anomalia;
- o modelo da máquina (Mod.);
- o número de série (S/N).

Estas informações encontram-se na placa colocada na parte traseira da máquina de lavar roupa.

NL

Nederlands

WIXL 125

Inhoud

Installatie, 62-63

Uitpakken en waterpas zetten, 62
Water- en elektrische aansluiting, 62-63
Eerste wasprogramma, 63
Technische gegevens, 63

Beschrijving van de wasmachine, 64-65

Bedieningspaneel, 64
Controlelampjes, 65

Start en programma's, 66

In het kort: een programma starten, 66
Tabel van de programma's, 66

Persoonlijk instellen, 67

Instellen van de temperatuur, 67
Instellen van de centrifuge, 67
Functies, 67

Wasmiddel en wasgoed, 68

Wasmiddellaatje, 68
Bleekprogramma, 68
Prepareren van het wasgoed, 68
Speciale stukken, 68

Voorzorgsmaatregelen en raadgevingen, 69

Algemene veiligheid, 69
Het afvoeren, 69
Bezuiniging en bescherming van het milieu, 69

Onderhoud, 70

Afsluiten van water en stroom, 70
Schoonmaken van de wasmachine, 70
Het wasmiddellaatje schoonmaken, 70
Reinigen van deur en trommel, 70
Reinigen van de pomp, 70
Controleer de slang van de watertoevoer, 70

Storingen en oplossingen, 71

Service, 72

Voordat u er de installateur bijhaalt, 72

Installatie

NL

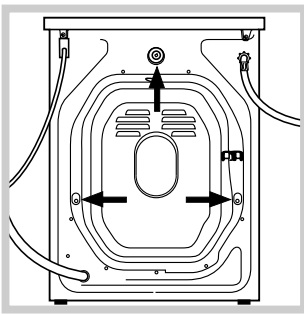
! Het is belangrijk dit boekje te bewaren zodat u het kunt raadplegen wanneer u maar wilt. In het geval dat u de machine verkoopt, of u verhuist, moet het boekje bij de machine blijven zodat de nieuwe gebruiker de functies en betreffende raadgevingen kan leren kennen.

! Lees de instructies met aandacht: u vindt er belangrijke informatie betreffende het installeren, gebruik en veiligheid.

Uitpakken en waterpas zetten

Uitpakken

1. Pak de wasmachine uit.
2. Controleer of de wasmachine geen schade heeft geleden gedurende het vervoer. Indien dit wel het geval is moet hij niet worden aangesloten en moet u contact opnemen met de handelaar.



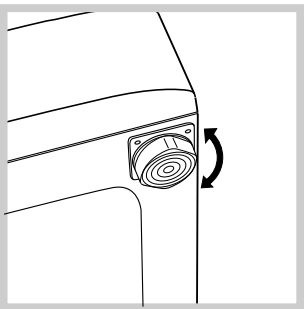
3. Verwijder de 3 transportbouten met de rubberen ring en bijbehorende afstandstukken die zich aan de achterkant bevinden (zie afbeelding).

4. Sluit de gaten af met de bijgeleverde plastic doppen.
5. Bewaar alle stukken: mocht de wasmachine ooit worden vervoerd, dan moeten deze weer worden aangebracht.

! Het verpakkingsmateriaal is geen speelgoed voor kinderen.

Waterpassen

1. Installeer de wasmachine op een rechte en stevige vloer en laat hem niet leunen tegen een muur, meubel of dergelijken.

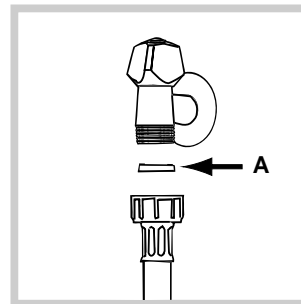


2. Als de vloer niet perfect horizontaal is kunt u de onregelmatigheid opheffen door de stelvoetjes aan de voorkant in- of uit te schroeven (zie afbeelding); de hoek, gemeten ten opzichte van de aanrecht, mag de 2° niet overschrijden.

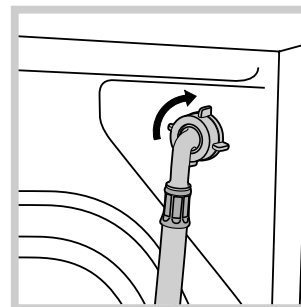
Een correcte waterpas geeft de machine stabiliteit en vermijdt trillingen, lawaai en het zich verplaatsen gedurende het functioneren van de machine. In het geval van vaste vloerbedekking of een tapijt regelt u de stelvoetjes zodanig dat onder de wasmachine genoeg plaats is voor ventilatie.

Water- en elektrische aansluiting

Aansluiting van de watertoevoerslang



1. Plaats de pakking A op het uiteinde van de waterslang en schroef hem op een koudwaterkraan met een mondstuk met schroefdraad van 3/4 gas (zie afbeelding). Voordat u hem aansluit moet u het water laten lopen totdat het helder is.



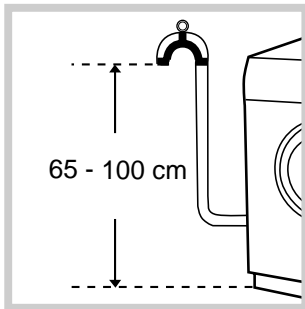
2. Verbind de slang aan de wasmachine door hem op de betreffende watertoevoer aan te schroeven, rechtsboven aan de achterkant (zie afbeelding).

3. Let erop dat er geen knellingen of kronkels in de slang zijn.

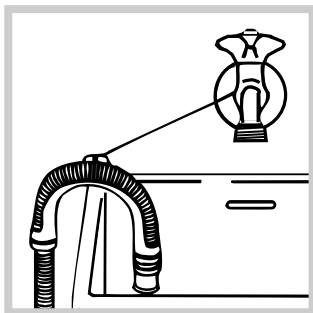
! De waterdruk van de kraan moet binnen de waarden van de tabel Technische Gegevens liggen (zie bladzijde hiernaast).

! Als de slang niet lang genoeg is moet u zich wenden tot een gespecialiseerde handelaar of een bevoegde installateur.

Aansluiting van de afvoerbuīs



Verbind de buīs, zonder hem te buigen, aan een afvoerleiding of aan een afvoer in de muur tussen 65 en 100 cm van de grond af;



of hang hem op de rand van een wasbak of bad, en bind de bijgeleverde leiding aan de kraan (zie afbeelding). Het uiteinde van de afvoerslang mag niet onder water hangen.

! Gebruik geen verlengstuk voor de slang ; indien dit niet te vermijden is moet het verlengstuk dezelfde doorsnee hebben als de originele slang en hij mag niet langer zijn dan 150 cm.

Elektrische aansluiting

Voordat u de stekker in het stopcontact steekt moet u zich ervan verzekeren dat:

- het stopcontact geaard is en voldoet aan de geldende normen;
- het stopcontact het maximum vermogen van de machine kan verdragen, zoals aangegeven in de tabel Technische Gegevens (zie hiernaast);
- het voltage correspondeert met de waarden die zijn aangegeven in de tabel Technische Gegevens (zie hiernaast);
- het stopcontact geschikt is voor de stekker van de machine. Indien dit niet zo is moet de stekker of het stopcontact vervangen worden.

! De wasmachine mag niet buiten worden geïnstalleerd, ook niet op een plaats die beschermt is, aangezien het gevaarlijk is hem aan regen en onweer bloot te stellen.

! Als de wasmachine is geïnstalleerd moet het stopcontact gemakkelijk te bereiken zijn.

! Gebruik geen verlengsnoeren of dubbelstekkers.

! Het snoer mag niet in bochten of geknikt liggen.


! De voedingskabel mag alleen door een bevoegde installateur worden vervangen.

Belangrijk! De fabrikant is niet aansprakelijk wanneer deze normen niet gerespecteerd zijn.

Eerste wasprogramma

Voordat u de machine gaat gebruiken moet u hem een wascycle laten uitvoeren met wasmiddel maar zonder wasgoed, met het programma van 90° zonder voorwassen.

Technische gegevens

Model	WIXL 125
Afmetingen	breedte cm 59,5 hoogte cm 85 diepte cm 52,5
Vermogen	van 1 tot 6 kg
Elektrische aansluitingen	zie het typeplaatje met de technische eigenschappen dat op het apparaat is bevestigd
Aansluiting waterleiding	max. druk 1 MPa (10 bar) min. druk 0,05 MPa (0,5 bar) Inhoud trommel 46 liters
Snelheid centrifuge	tot 1200 toeren per minuut
Controle-programma's volgens de norm EN 60456	programma 2; temperatuur 60°C; uitgevoerd met 6 kg lading.
 	Deze apparatuur voldoet aan de volgende EEC voorschriften: -73/23/EEC van 19/02/73 (Laagspanning) en successievelijke modificaties -89/336/EEC van 03/05/89 (Elektromagnetische compatibiliteit) en successievelijke modificaties - 2002/96/CE

NL

Installatie

Beschrijving

Programma's

Wasmiddel

Voorzorgsmaatregelen

Onderhoud

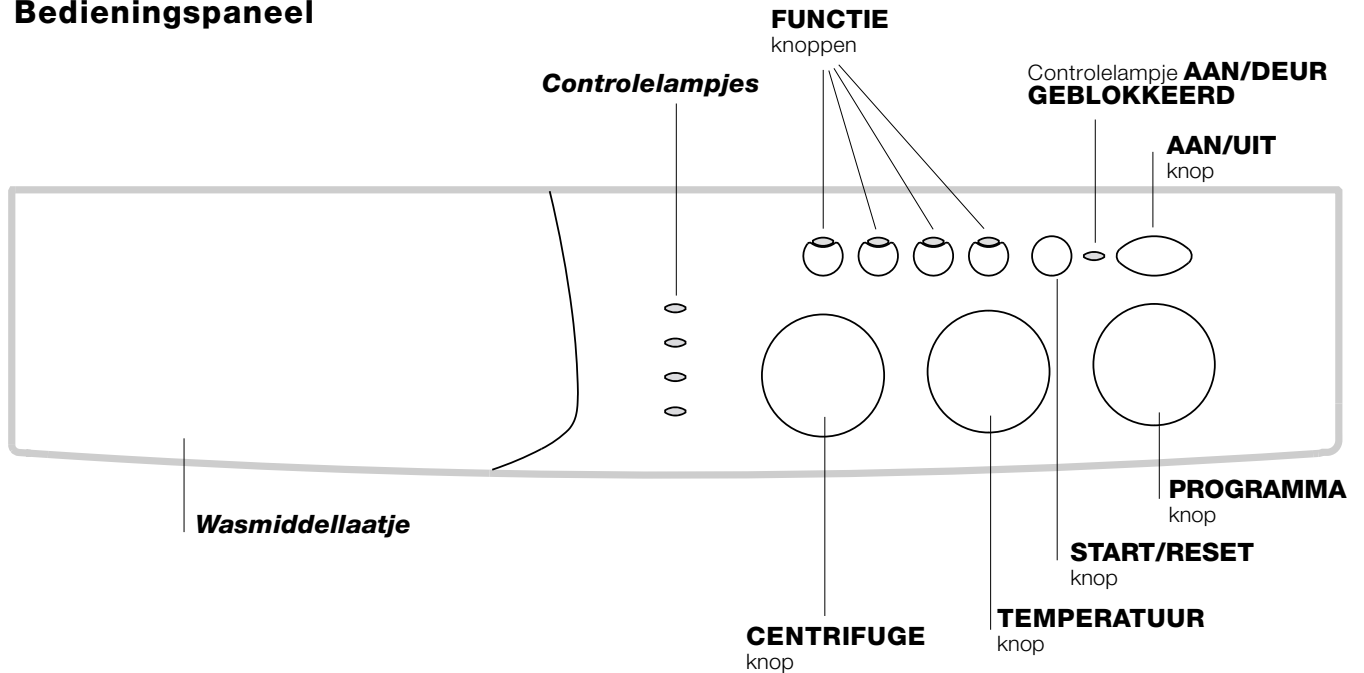
Storingen

Service

Beschrijving van de wasmachine

NL

Bedieningspaneel



Wasmiddellaatje: voor wasmiddel en verdere toevoegingen (zie blz. 68).

Controlelampjes: voor het volgen van het verloop van het wasprogramma. Als de functie Delay Timer is ingesteld, wordt de resterende tijd aangegeven tot het starten van het programma (zie blz. 65).

CENTRIFUGE knop: voor het instellen of uitschakelen van de centrifuge (zie blz. 67).

FUNCTIE knoppen: voor het kiezen van de functies. De knop van de gekozen functie blijft verlicht.

TEMPERATUUR knop: voor het instellen van de temperatuur of koud wassen (zie blz. 67).

START/RESET knop: voor het starten van de programma's of voor het annuleren als u per ongeluk verkeerd heeft ingesteld.

Controlelampje AAN/DEUR GEBLOKKEERD: geeft aan of de wasmachine aan is en of de deur geopend kan worden (zie blz. 65).

AAN/UIT knop: voor het in- en uitschakelen van de wasmachine.

PROGRAMMA knop: voor het kiezen van de programma's. Gedurende het programma blijft de knop stilstaan.

Controlelampjes

De controlelampjes geven belangrijke informatie. Ze geven aan:

Uitgestelde start ingesteld:

Als de functie Delay Timer is geactiveerd (zie blz. 67), nadat het programma is gestart, gaat het controlelampje dat bij de uitgestelde start hoort knipperen:



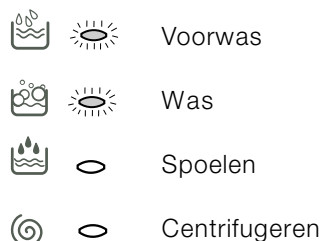
Naar gelang de terugloop van de tijd wordt, met het knipperen van het betreffende controlelampje de resterende tijd aangegeven:



Als de gekozen wachttijd is afgelopen gaat het knipperende controlelampje uit en begint het ingestelde programma te lopen.

Fase die bezig is:

Gedurende het verloop van het wasprogramma gaan de controlelampjes een voor een aan om aan te tonen met welk programmaonderdeel de machin bezig is:



N.B.: gedurende het afpompen gaat het controlelampje dat bij de fase Centrifugeren hoort branden.

Functie-knoppen

De FUNCTIE-KNOPPEN dienen ook als controlelampjes.

Als u een functie kiest wordt de bijbehorende knop verlicht.

Als de gekozen functie niet bij het ingestelde programma hoort gaat de knop knipperen en de functie wordt niet geactiveerd.

Als een functie wordt ingesteld die niet past bij een andere eerder ingestelde functie, dan blijft alleen de laatste keuze actief.

Controlelampje AAN/DEUR GEBLOKKEERD:

Als het controlelampje brandt dan betekent dit dat de deur geblokkeerd is. Dit om te voorkomen dat hij per ongeluk geopend zou worden; om schade te voorkomen moet u wachten tot het controlelampje knippert. Dan pas kunt u de deur opentrekken.

! Als het controlelampje van AAN/DEUR GEBLOKKEERD snel knippert tegelijkertijd met minstens één ander controlelampje dan betekent dit dat er een storing is (zie blz. 71).

NL

Installatie

Beschrijving

Programma's

Wasmiddel

Voorzorgsmaatregelen

Onderhoud

Storingen


Service

Start en Programma's




NL

In het kort: een programma starten

- Schakel de wasmachine in met de knop . Alle controlelampjes branden gedurende enkele seconden, gaan vervolgens uit en het controlelampje AAN/DEUR GEBLOKKEERD gaat knipperen.
- Laad het wasgoed in en sluit de deur.
- Stel het gewenste programma in met de knop PROGRAMMA'S.
- Stel de wastemperatuur in (zie blz. 67).

- Stel de centrifugesnelheid in (zie blz. 67).
- Giet het wasmiddel en verdere toevoegingen in het laatje (zie blz. 68).
- Start het programma met de START/RESET knop. Voor het annuleren houdt u de START/RESET knop minstens 2 seconden ingedrukt.
- Aan het einde van het programma gaat het controlelampje AAN/DEUR GEBLOKKEERD knipperen hetgeen betekent dat de deur geopend kan worden. Haal het wasgoed eruit en laat de deur op een kier staan zodat de trommel kan drogen. Schakel de wasmachine uit met de knop .

Tabel van de programma's

Soort stof en vuil	Programma's	Temperatuur	Wasmiddel		Wasverzachter	Optie Ontvleken/Bleekmiddel	Duur van het wasprogramma (min.)	Beschrijving wasprogramma
			voor-was	Hoofdwasmiddel				
Standaard								
Katoen: Zeer vuile witte was (lakens, tafellakens enz.)	1	90°C	•	•	•		180	Voorwas, hoofdwasmiddel, spoelingen, tussen - en eindcentrifuge
Katoen: Zeer vuile witte was (lakens, tafellakens enz.)	2	90°C		•	•	Delicaat / Traditioneel	165	Hoofdwasmiddel, spoelingen, tussen - en eindcentrifuge
Katoen: Zeer vuil wit en gekleurd wasgoed	2	60°C		•	•	Delicaat / Traditioneel	150	Hoofdwasmiddel, spoelingen, tussen - en eindcentrifuge
Katoen: Zeer vuile witte en gekleurde fijne was	2	40°C		•	•	Delicaat / Traditioneel	105	Hoofdwasmiddel, spoelingen, tussen - en eindcentrifuge
Katoen: Weinig vuil wit wasgoed en fijn gekleurd wasgoed (overhemden, truien enz.)	3	40°C		•	•	Delicaat / Traditioneel	70	Hoofdwasmiddel, spoelingen, tussen - en eindcentrifuge
Synthetisch: Zeer vuile kleurvaste stoffen (babygoed enz.)	4	60°C		•	•	Delicaat	75	Hoofdwasmiddel, spoelingen, kreukvrij of delicate centrifuge
Synthetisch: Zeer vuile kleurvaste stoffen (babygoed enz.)	4	40°C		•	•	Delicaat	60	Hoofdwasmiddel, spoelingen, kreukvrij of delicate centrifuge
Synthetisch: Licht gekleurde stoffen (ieder soort weinig vuil wasgoed)	5	40°C		•	•	Delicaat	60	Hoofdwasmiddel, spoelingen, kreukvrij of delicate centrifuge
wol	6	40°C		•	•		50	Hoofdwasmiddel, spoelingen en delicate centrifuge
Speciaal fijne stoffen (gordijnen, zijde, viscose enz.)	7	30°C		•	•		45	Hoofdwasmiddel, spoelingen, kreukvrij of afpompen
Time 4 U								
Katoen: Zeer vuil wit en gekleurd wasgoed	8	60°C		•	•		60	Hoofdwasmiddel, spoelingen, tussen - en eindcentrifuge.
Katoen: Weinig vuil wit wasgoed en fijn gekleurd wasgoed (overhemden, truien enz.)	9	40°C		•	•		50	Hoofdwasmiddel, spoelingen, tussen - en eindcentrifuge.
Synthetisch: Licht gekleurde stoffen (ieder soort weinig vuil wasgoed)	10	40°C		•	•		40	Hoofdwasmiddel, spoelingen en delicate centrifuge
Synthetisch: Licht gekleurde stoffen (ieder soort weinig vuil wasgoed)	11	30°C		•	•		30	Hoofdwasmiddel, spoelingen en delicate centrifuge
Sport								
Sportschoenen (MAX. 2 paar.)	12	30°C		•	•		50	Koude was (zonder wasmiddel), wassen, spoelen en delicate centrifuge
Stoffen voor sportkleding (joggingpakken, shorts enz.)	13	30°C		•	•		60	Hoofdwasmiddel, spoelingen, tussen - en eindcentrifuge
PROGRAMMA ONDERDELEN								
Spoelen					•	Delicaat / Traditioneel		Spoelingen en centrifuge
Centrifugeren								Afpompen en centrifuge
Afpompen								Afpompen

Note

- Bij de programma's 8 - 9 is het beter de machine met niet meer dan 3,5 kg wasgoed te beladen.
- Bij programma 13 raden wij aan een lading van niet meer dan 2 kg te wassen.
- Kijk voor de beschrijving van kreukvrij: Zie Minder Strijken, *bladzijde hiernaast*. De gevens in de tabel hebben een indicatieve waarde.

Speciaal programma

Dagelijkse was (programma 11 voor synthetische stoffen) is bedoeld voor het snel wassen van kledingstukken die weinig vuil zijn: het duurt slechts 30 minuten en bespaart dus elektriciteit en tijd. Met programma (11 met 30 °C) kunt u verschillende soorten stoffen tesamen wassen (behalve zijde en wol) met een lading van max. 3 kg. *Het beste is om hierbij vloeibaar wasmiddel te gebruiken.*

Instellen van de temperatuur

Door aan de TEMPERATUUR-knop te draaien stelt u de temperatuur van het wassen in (zie Tabel van de programma's op blz. 66).

De temperatuur kan verlaagd worden tot aan koud (❄).

Instellen van de centrifuge

Door aan de CENTRIFUGE-knop te draaien stelt u de snelheid van de centrifuge van het gekozen programma in. De maximum snelheden voorzien voor de programma's zijn:

Programma's	Maximum snelheid
Katoen	1200 toeren per minuut
Synthetisch	800 toeren per minuut
Wol	600 toeren per minuut
Zijde	geen

U kunt de snelheid van de centrifuge verminderen, of het centrifugeren uitschakelen met het symbool .

De machine voert geen centrifugesnelheid uit dat niet overeenkomt met de maximale centrifugesnelheid van het te centrifugeren soort weefsel.

Note: Om overmatige trillingen te vermijden verdeelt de automaat de lading voor het centrifugeren op een gelijkmatige manier. Dit gebeurt door de trommel voortdurend te laten draaien op een snelheid die iets hoger ligt dan de wassnelheid.

Als na herhaaldelijke pogingen, de lading nog steeds niet goed is gebalanceerd, dan zal de wasautomaat de centrifuge op een lagere snelheid uitvoeren dan was voorzien.

Als de lading zeer uit balans is, zal de wasautomaat een verdeling uitvoeren in plaats van een centrifuge.

De herhaaldelijke balanceerpogingen kunnen de totale duur van de cyclus verlengen tot aan maximaal 10 minuten.

Funcities

De verschillende functies van de wasmachine zorgen voor een heldere en witte was zoals door u gewenst. Voor het activeren van de functies:

1. druk op de knop die bij de gewenste functie hoort, volgens de hiervolgende tabel;
2. het oplichten van de betreffende knop geeft aan dat de functie actief is.

N.B.: Snel knipperen van de knop geeft aan dat de bijbehorende functie van het ingestelde programma niet gekozen kan worden.

Funcities	Effect	Notities voor het gebruik	Actief bij de programma's:
 Delay Timer	Stelt de start van de machine uit tot aan 9 uren.	Druk meerdere malen op de knop totdat het controlelampje dat bij de gewenste uitgestelde start hoort verlicht wordt. Bij de vijfde druk op de knop wordt de functie gedeactiveerd. N.B.: Als de Start/Reset knop eenmaal ingedrukt is dan kan de uitgestelde tijd alleen verkort worden.	Allen
 Bleken	Bleekprogramma in staat de meest hardnekkige vlekken te verwijderen.	Vergeet niet bleekwater in het hiervoor bestemde bakje 4 te gieten (zie blz 68). Deze functie is niet geschikt voor de MINDER STRIJKEN.	2, 3, 4, 5, Spoelingen.
 Minder strijken	Vermindert het kreuken van de stoffen en vergemakkelijkt het strijken.	Door deze functie in te stellen worden de programma's 4, 5, 7 onderbroken, (wasgoed blijft in water= spoelstop) (Kreukvrij), en het controlelampje van de fase Spoelen gaat knipperen: - voor het afmaken van de cycle drukt u op de START/RESET knop - voor alleen waterafvoer zet u de knop op het symbool en drukt u op de START/RESET knop. Deze functie is niet geschikt voor de optie BLEKEN.	3, 4, 5, 7, 8, 9, 10, Spoelen.
 Extra Spoeling	Vermeerdert het resultaat van het spoelen.	Aangeraden voor volle lading wasgoed of met extra veel wasmiddel.	1, 2, 3, 4, 5, 8, 9, 10, 12, 13, Spoelen.

NL

Installatie

Beschrijving

Programma's

Wasmiddel

Voorzorgs-
maatregelen

Onderhoud

Storingen

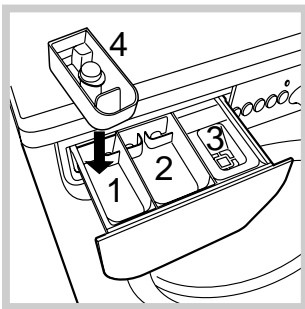
Service

Wasmiddel en wasgoed

NL

Wasmiddellaatje

Een goed resultaat van de was hangt ook af van een juiste dosis wasmiddel: te veel maakt het wassen niet beter en blijft in het wasgoed hangen terwijl het slecht is voor het milieu.



Trek het laatje naar voren en giet het wasmiddel en/of de verdere toevoegingen erin als volgt.

bakje 1: voorwasmiddel (poeder)

Voordat u het middel erin giet moet u controleren of het bakje 4 is geplaatst.

bakje 2: wasmiddel (poeder of vloeibaar)

Het vloeibare wasmiddel wordt erin gegoten vlak voor de start.

bakje 3: toevoegingen (wasverzachter enz.)

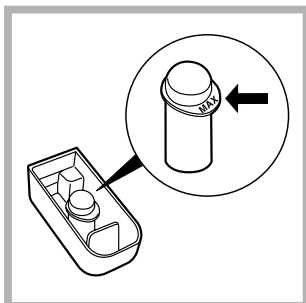
De wasverzachter mag niet boven het roostertje uitkomen.

extra bakje 4: Bleekwater


! Gebruik nooit middelen voor handwas aangezien die te veel schuim vormen.

Bleekprogramma

! Het **traditionele** bleekmiddel kan alleen voor stevig wit wasgoed gebruikt worden, terwijl het **delicate** bleekmiddel geschikt is voor gekleurde stoffen, synthetische stoffen en wol.



Plaats het bijgeleverde extra bakje 4 in bakje 1. Let er bij het gieten van het bleekwater op dat het niveau "max", aangegeven op de centrale pin, niet wordt overschreden (zie afb.).

Als u alleen wilt bleken giet u het bleekwater in het extra bakje 4, stelt u het programma Spoelen  en activeert u de functie Bleken (zie blz 67).

Voor bleken tijdens het wassen giet u het wasmiddel en de toevoegmiddelen in de bakjes, stelt u het gewenste programma in en activeert u de functie Bleken (zie blz 67).

Gebruik van het extra bakje 4 sluit het voorwassen uit.

Prepareren van het wasgoed

- Verdeel het wasgoed volgens:
 - het soort stof / het symbool op het etiket.
 - de kleuren: scheid gekleurd goed van de witte was.
- Maak de zakken leeg en controleer de knopen.
- Ga niet boven het aangegeven gewicht, berekend voor droog wasgoed:
 - stevige stoffen: max 6 kg
 - synthetische stoffen max 2,5 kg
 - fijne stoffen max 2 kg
 - Wol: max 1,5 kg

Hoeveel weegt het wasgoed?

- 1 laken 400-500 gr.
- 1 sloop 150-200 gr.
- 1 tafelkleed 400-500 gr.
- 1 badjas 900-1200 gr.
- 1 handdoek 150-200 gr.

Speciale stukken

Gordijnen: vouw de gordijnen nauwkeurig en doe ze in een kussensloop of net. Was ze apart zonder ooit de halve lading te overschrijden. Gebruik programma 7 dat automatisch de centrifuge uitsluit.

Donzen dekbedden en met dons gevulde

windjacks: als de vulling uit ganzenveren of eendendons bestaat kunt u ze wassen in de wasmachine. Keer de stukken binnenste buiten en ga niet boven een max. lading van 2-3 kg; herhaal de spoeling een of twee keer en gebruik de delicate centrifuge.

Wol: Gebruik voor de beste resultaten een wasmiddel dat speciaal voor wol is bestemd en laad niet meer dan 1,5 kg wollen goed in de machine.

! De wasmachine is ontworpen en geproduceerd volgens de internationale veiligheidsnormen. Deze aanwijzingen worden voor uw eigen veiligheid gegeven en zij moeten met aandacht worden gelezen.

Algemene veiligheid

- Dit apparaat is gemaakt voor huishoudelijk gebruik, niet-professioneel, en zijn functies mogen niet veranderd worden.
- De wasmachine mag alleen door volwassen personen en volgens de instructies in dit boekje worden gebruikt.
- Raak de machine niet aan als u blootsvoets bent of met natte of vochtige handen of voeten.
- Trek de stekker nooit aan het snoer uit het stopcontact, maar altijd door de stekker aan te pakken.
- Open het wasmiddellaatje niet terwijl de machine in werking is.
- Raak het afvoerwater niet aan aangezien het nogal warm kan zijn.
- Forceer nooit de deur: het veiligheidsmechanisme, dat tegen per ongeluk openen beschermt, kan beschadigd worden.
- Probeer in geval van storingen nooit zelf interne mechanismen van de machine te repareren.
- Zorg ervoor dat kleine kinderen niet te dicht bij de machine komen als deze in werking is.
- De glazen deur kan heet worden.
- Als de machine verplaatst moet worden doe dit dan met twee of drie personen en met grote voorzichtigheid. Nooit alleen want de machine is zwaar.
- Voordat u het wasgoed in de machine laadt, controleer dat hij leeg is.

Het afvoeren

- Het afvoeren van het verpakkingsmateriaal: houd u zich aan de plaatselijke normen zodat het materiaal gerecycled kan worden.
- De Europese Richtlijn 2002/96/EC over Vernietiging van Elektrische en Electronische Apparatuur, vereist dat oude huishoudelijke elektrische apparaten niet mogen vernietigd via de normale ongesorteerde afvalstroom. Oude apparaten moeten apart worden ingezameld om zo het hergebruik van de gebruikte materialen te optima-

liseren en de negatieve invloed op de gezondheid en het milieu te reduceren. Het symbool op het product van de "afvalcontainer met een kruis erdoor" herinnert u aan uw verplichting, dat wanneer u het apparaat vernietigt, het apparaat apart moet worden ingezameld. Consumenten moeten contact opnemen met de lokale autoriteiten voor informatie over de juiste wijze van vernietiging van hun oude apparaat.

Bezuiniging en bescherming van het milieu

Maximale reiniging

Als er weinig water door de glazen deur te zien is komt dat doordat met de nieuwe Indesit technologie minder dan de helft water voldoende is voor maximum reinheid van de was: een doel dat is bereikt ten gunste van de milieu-bescherming.

Bezuinigen op wasmiddel, water, energie en tijd

- Teneinde geen energiebronnen te verkwisten moet de machine altijd met maximum lading worden gebruikt. U spaart 50% energie met een volle lading i.p.v. twee half volle ladingen.
- Voorwassen is alleen nodig voor erg vuil wasgoed. Door dit te vermijden bespaart u wasmiddel, tijd, water en ongeveer 5 tot 15% energie.
- Door vlekken met een ontvlekkingsmiddel te behandelen of in de week te zetten kunt u met minder hoge temperaturen wassen. Een programma op 60°C in plaats van op 90°C of op 40°C in plaats van 60°C zorgt voor een besparing van 50% aan energie.
- Doseer het wasmiddel op basis van de hardheid van het water, de vuilheidsgraad en de hoeveelheid wasgoed, zo vermijdt u onnodig energieverbruik en beschermt u het milieu. ook al zijn de wasmiddelen biologisch afbreekbaar, toch bevatten ze elementen die het evenwicht in de natuur verstoren. Bovendien moet u zoveel mogelijk wasverzachters vermijden.
- Door zoveel mogelijk te wassen met goedkope stroomtarieven (s' nachts) werkt u mee aan het reduceren van de belasting van de elektrische centrale. De optie Delay Timer (zie blz. 67) is van groot belang voor de uitvoering van het wasprogramma gedurende de nacht.
- Als u na het wassen het wasgoed in een dryer wilt drogen, kunt u een hoge snelheid centrifuge kiezen. Weinig water in het wasgoed spaart tijd en energie bij het droogprogramma.

NL

Installatie

Beschrijving

Programmas

Wasmiddel

Voorzorgs-
maatregelen

Onderhoud

Storingen

Service

Onderhoud

NL

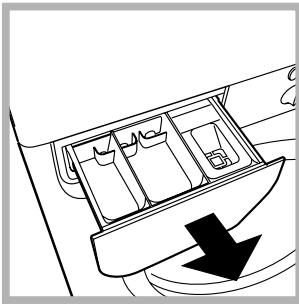
Afsluiten van water en stroom

- Doe de kraan dicht na iedere wasbeurt. Hiermee reduceert u de kans op lekkage.
- Sluit altijd eerst de stroom af voordat u de wasmachine gaat schoonmaken en gedurende onderhoudswerkzaamheden.

Schoonmaken van de wasmachine

De buitenkant en de rubber onderdelen kunnen met een spons en lauw sopje worden schoongemaakt. Nooit schuurmiddelen of oplosmiddelen gebruiken!

Het wasmiddellaatje schoonmaken



Verwijder het laatje door het op te lichten en naar voren te trekken (zie afbeelding). Was het onder stromend water: dit moet u regelmatig doen.

Reinigen van deur en trommel

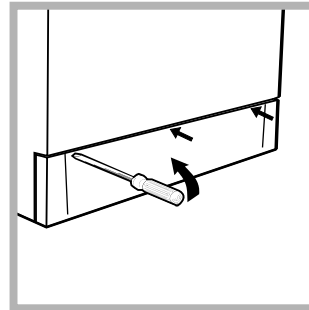
- Laat de deur altijd op een kier staan om muffe lucht te vermijden.

Reinigen van de pomp

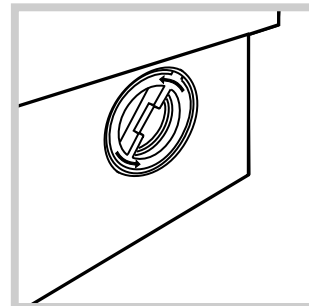
De wasmachine is voorzien van een zelfreinigende pomp en hoeft dus niet te worden schoongemaakt. Het kan echter gebeuren dat kleine voorwerpen (geldstukken, knopen) in het voorvakje terecht komen dat de pomp beschermt en zich aan de onderkant bevindt.

! Verzeker u ervan dat het wasprogramma klaar is en trek de stekker uit het stopcontact.

Toegang tot het paneel:



1. verwijder het paneeltje aan de voorkant van de wasmachine met behulp van een schroevendraaier (zie afbeelding);



2. draai de deksel eraf, tegen de klok in draaiend (zie afbeelding); het is normaal dat er een beetje water uit komt;

3. maak de binnenkant goed schoon;
4. schroef de deksel er weer op;
5. monteer het paneeltje weer, met de haakjes in de betreffende openingen voordat u het paneeltje tegen de machine aan drukt.

Controleer de slang van de watertoevoer

Controleer minstens eens per jaar de slang van de watertoevoer. Als er barstjes in zitten moet hij vervangen worden: gedurende het wassen kan de hoge waterdruk onverwachts scheurtjes veroorzaken.

! Nooit reeds eerder gebruikte slangen gebruiken.

Het kan gebeuren dat de machine niet werkt. Voordat u de installateur opbelt (zie blz. 72), controleert u of het een storing betreft die gemakkelijk te verhelpen is met behulp van de volgende lijst.

Storingen:

De wasmachine gaat niet aan.

Het wasprogramma start niet.

De wasmachine neemt geen water.

De wasmachine blijft water aan- en afvoeren.

De wasmachine pompt het water niet af of centrifugeert niet.


De machine trilt erg tijdens het centrifugeren.

De wasmachine lekt.

Het controlelampje AAN/DEUR GEBLOKKEERD knippert snel tegelijkertijd met minstens één ander controlelampje.

Er ontstaat teveel schuim.

Mogelijke oorzaken / Oplossing:

- De stekker is niet in het stopcontact of niet ver genoeg ingestoken om contact te maken.
 - Er is geen stroom.
 - De deur is niet goed dicht.
 - De knop  is niet ingedrukt.
 - De START/RESET knop is niet ingedrukt.
 - De waterkraan is niet open.
 - Uitgestelde start is ingesteld (Delay Timer, zie blz. 67).
 - De watertoevoerslang is niet aangesloten aan de kraan.
 - De slang ligt gekneld.
 - De kraan is niet open.
 - In huis mankeert het water.
 - Er is geen voldoende druk.
 - De START/RESET knop is niet ingedrukt.
 - De afvoerslang is niet geïnstalleerd op 65 tot 100 cm afstand van de grond (zie blz. 63).
 - Het uiteinde van de afvoerslang ligt onder water (zie blz. 63).
 - De afvoer in de muur heeft geen ontluchting.
- Als na deze controle het probleem niet is opgelost, doet u de waterkraan dicht, de machine uit en belt u de installateur. Als u op een van de hoogste verdiepingen van een flatgebouw woont kan zich een probleem met het hevelen voordoen, waarbij de machine voortdurend water aan- en afvoert. Om deze storing te verhelpen bestaan er speciale in de handel verkrijgbare ventielen.
- Het programma voorziet niet in afvoer: bij enkele programma's moet dit met de hand worden gestart (zie blz. 66).
 - De optie 'Minder strijken' is actief: voor het afmaken van het programma drukt u op de START/RESET knop (zie blz. 67).
 - De afvoerslang ligt gekneld (zie blz. 63).
 - De afvoerleiding is verstopt.
 - De trommel is bij het installeren niet op de juiste wijze ontgrendeld (zie blz. 62).
 - De wasmachine staat niet recht (zie blz. 62).
 - De wasmachine staat te nauw tussen meubel en muur (zie blz. 62).
 - De slang van de watertoevoer is niet goed aangeschroefd (zie blz. 62).
 - Het wasmiddellaatje is verstopt (voor schoonmaken zie blz. 70).
 - De afvoerslang is niet goed bevestigd (zie blz. 63).
 - Doe de automaat uit en haal de stekker uit het stopcontact. Wacht circa 1 minuut en doe hem weer aan.
Als de storing voortzet, dient u de Servicedienst in te schakelen.
 - Het wasmiddel is niet bedoeld voor wasmachines (er moet "voor wasmachine", "handwas en wasmachine", of dergelijke op staan).
 - De dosering is te veel.

NL

Installatie

Beschrijving

Programma's

Wasmiddel

Voorzorgsmaatregelen

Onderhoud

Storingen

Service

Voordat u er de installateur bijhaalt:

- Kijk eerst even of u het probleem zelf kunt oplossen (*zie blz. 71*);
- Start het programma om te controleren of de storing is verholpen;
- Is dit niet het geval dan neemt u contact op met de bevoegde dichtsbijzijnde Technische Dienst via het telefoonnummer dat op het garantiebewijs/gebruiksaanwijzing staat.

! Nooit een niet-bevoegde installateur erbij halen.

Vermeld:

- het soort storing;
- het model van de machine (Mod.);
- het serienummer (S/N).

Deze informatie vindt u op het typeplaatje aan de achterkant van de wasmachine.