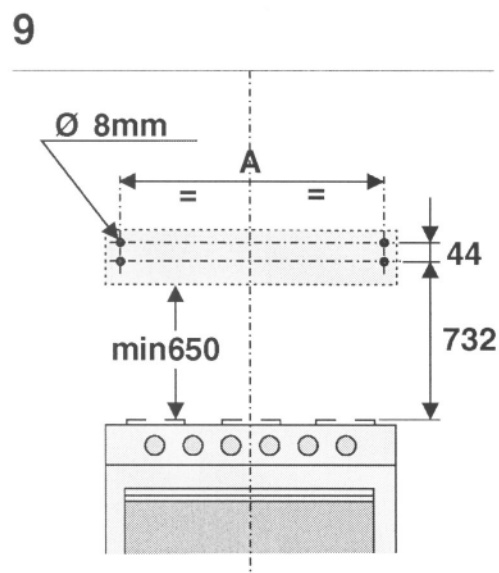
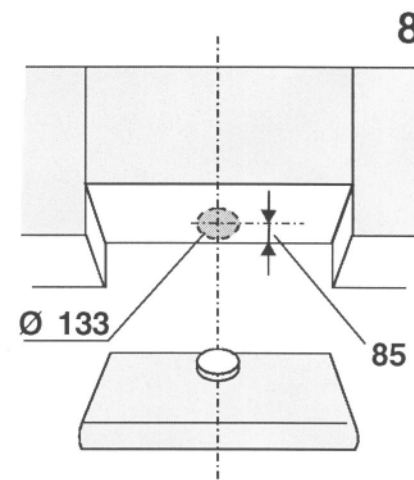
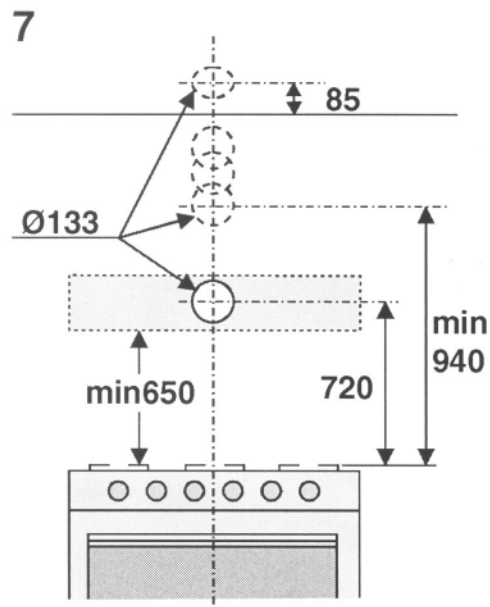
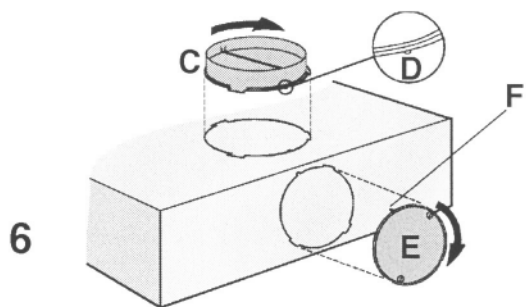
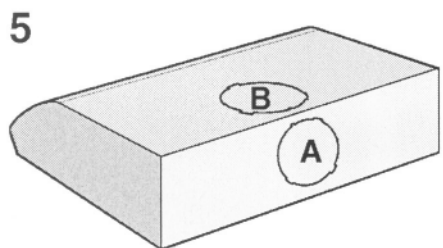
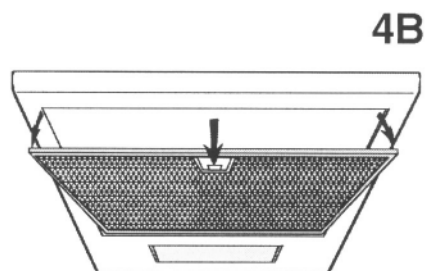
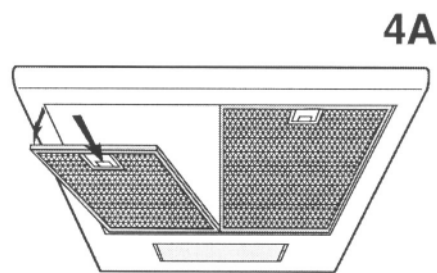
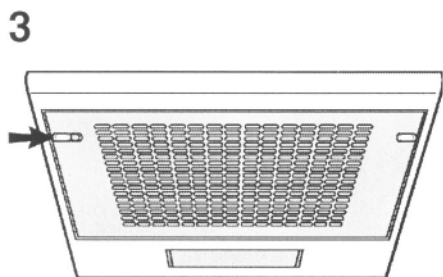
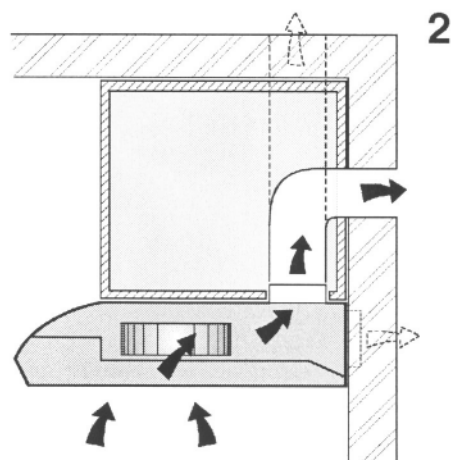
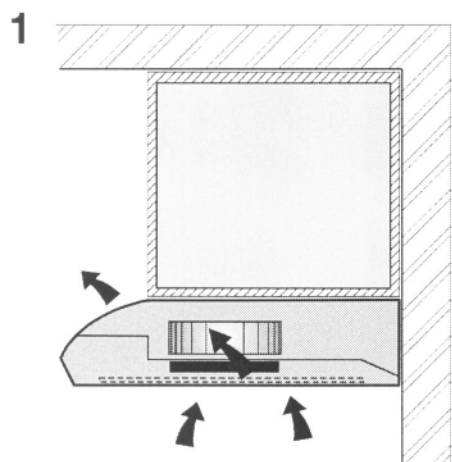
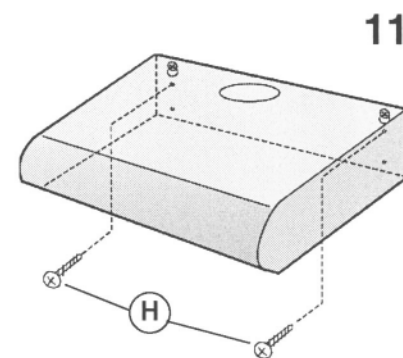
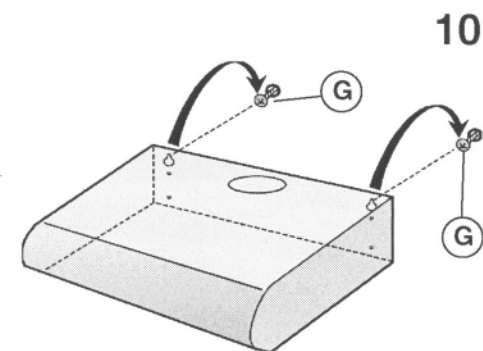




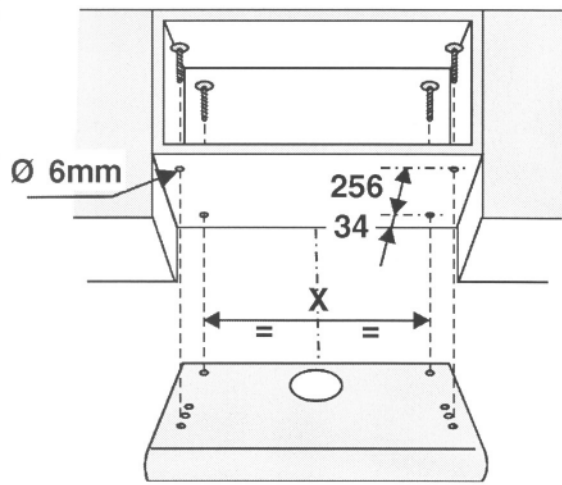
gebruiksaanwijzing
mode d'emploi



MODELS	A
50cm	44cm
55cm	49cm
60cm	54cm
70cm	64cm
80cm	74cm
90cm	84cm

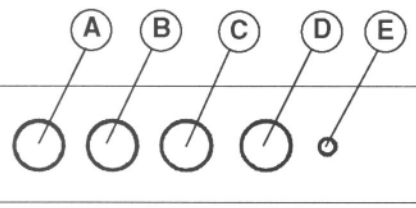


12

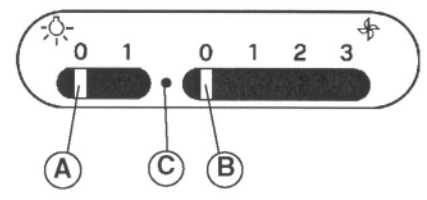


MODELS	X
50cm	41cm
55cm	46cm
60cm	51cm
70cm	61cm
80cm	71cm
90cm	81cm

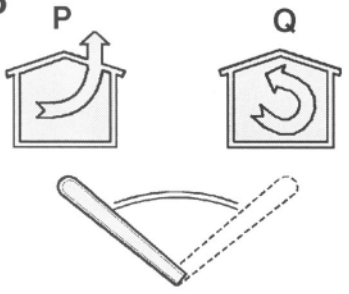
19



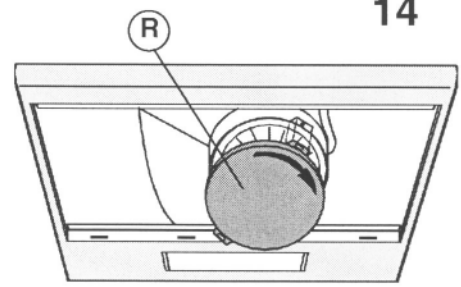
20



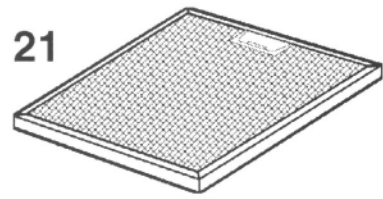
13



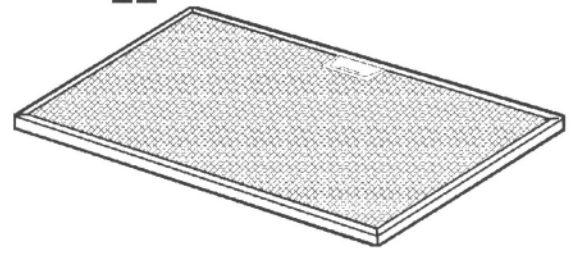
14



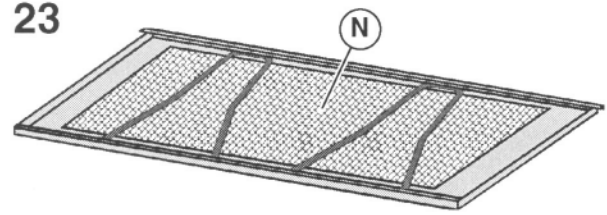
21



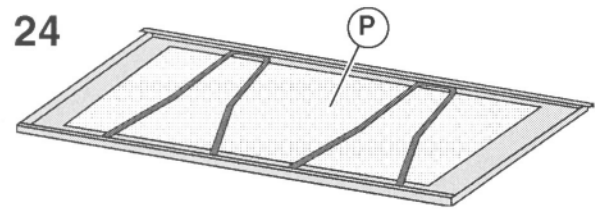
22



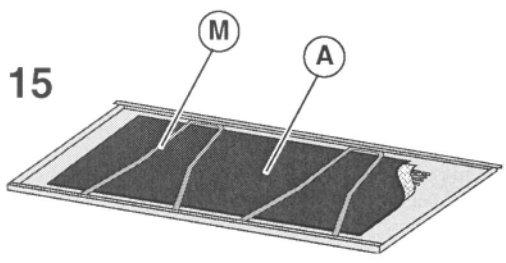
23



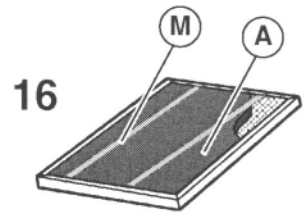
24



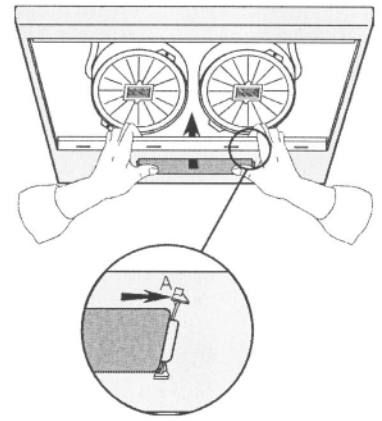
15



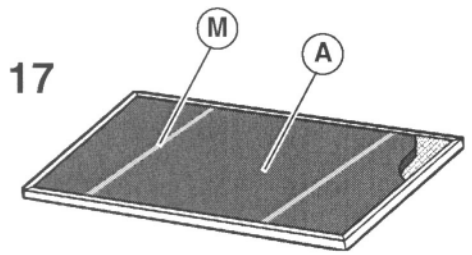
16



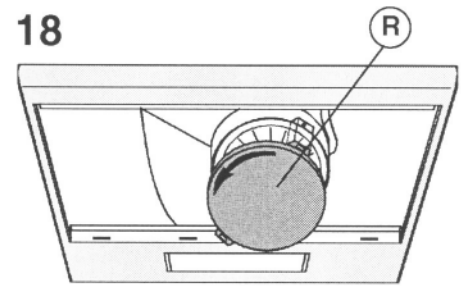
26



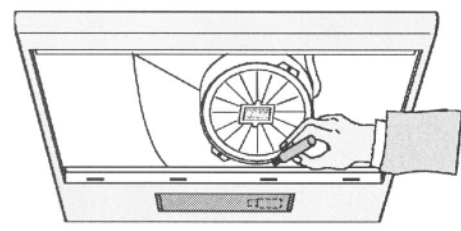
17



18



25



NEDERLANDS

GEBRUIKSAANWIJZING AFZUIGKAPPEN INVENTUM MODELLEN AK30 & AK32

BESCHRIJVING

De afzuigkap kan in de filter- en in de afzuigversie geïnstalleerd worden.

Filterversie (afb. 1): de afzuigkap zuigt de met verbrandingsgassen en onaangename luchtjes doordrongen kooklucht af en zuivert de lucht via de vefilters en de koolstoffilters waarna de schone lucht weer in de ruimte geblazen wordt. Om ervoor te zorgen dat de werking voortdurend doeltreffend is moeten de koolstoffilters regelmatig vervangen worden.

Afzuigversie (afb. 2): de afzuigkap zuigt de met verbrandingsgassen en onaangename luchtjes doordrongen kooklucht af en zorgt ervoor dat de lucht door de vefilters gaat en vervolgens via een afvoerpijp rechtstreeks naar buiten geleid wordt. Bij deze versie is de toepassing van koolstoffilters niet nodig. Bepaal vanaf het begin het type installatie (filter- of afzuigversie). Voor een grotere doeltreffendheid adviseren wij u om (indien mogelijk) de afzuigkap in de afzuigversie te installeren.

INSTALLATIE

Alvorens de installatie te beginnen adviseren wij, om de kap beter te kunnen hanteren het metalen rooster of de metalen filters(s) (afhankelijk van het model dat u aangeschaft heeft) te verwijderen. Het metalen rooster (afb. 3) haalt u weg door de 2 vergrendelingen naar de binnenzijde van de kap te duwen, en het rooster te draaien en weg te nemen. Om de metalen filter(s) (afb. 4A of 4B) weg te halen duwt u de vergrendeling ter hoogte van de handgreep naar binnen en trekt u het filter naar beneden.

INSTALLATIE IN DE AFZUIGVERSIE:

Alvorens de afzuigkap te bevestigen moet u eerst de pijp voor de luchtafvoer naar buiten in orde maken. Pas een afvoerpijp toe die de volgende eigenschappen heeft: - minimum benodigde lengte; - zo min mogelijk bochten (maximaal toegestane hoek van de bochten: 90°); - materiaal dat goedgekeurd is volgens de voorschriften (afhankelijk van het land); - binnenkant zo glad mogelijk. Er wordt bovendien geadviseerd om drastische veranderingen van de doorsnede van de pijp te vermijden (geadviseerde diameter: 125 mm). Om de lucht naar buiten af te voeren moet u alle andere aanwijzingen die op het blad "Opgelet" staan opvolgen. Bepaal de plaats van het gat voor de luchtafvoer: het gat kan in de muur of in het plafond gemaakt worden, al naar gelang uw eisen en moet zich in ieder geval op de verticale aslijn van uw kookplaat bevinden. Houd er rekening mee dat de afzuigkap de lucht via opening A aan de achterkant (afb. 5) of via opening B aan de bovenkant

eruit kan laten stromen. Kies voor de uitvoering die het meest geschikt is met het oog op uw eisen en ga daarna verder en monteer flens C (afb. 6) op de opening die u voor de luchtafvoer gekozen heeft (A of B): zorg ervoor dat zowel de 3 lipjes van de flens als pal D precies samenvallen met de sleufgaten in de afzuigkap; draai de flens iets met de wijsers van de klok mee (naar rechts) totdat hij vastzit. Sluit de andere opening af door de "dop" (E) erop te monteren, waarbij u op dezelfde manier te werk moet gaan: laat zowel de 3 lipjes van de dop als pal F precies samenvallen met de sleufgaten in de afzuigkap; draai de dop iets met de wijsers van de klok mee (naar rechts) totdat hij vastzit. Boor het gat voor de luchtuitlaat in de muur (diameter 133 mm), waarbij u afb. 7 moet aanhouden waarop de maten voor de verschillende mogelijkheden aangegeven zijn. Zorg voor geschikte elektrische voeding. Om de elektrische aansluiting tot stand te brengen moet u alle andere aanwijzingen die op het blad "Opgelet" staan opvolgen. Ga nu over tot het bevestigen van het apparaat: al naar gelang uw eisen kunt u de afzuigkap aan de muur of aan uw hangkeukenkast bevestigen. **BELANGRIJK:** zorg ervoor dat er voldoende afstand tussen de kookplaat en het onderste gedeelte van de afzuigkap overblijft; dit moet minstens 650 mm zijn.

Bevestiging aan de muur:

Als u opening B aan de bovenkant gebruikt voor de luchtuitlaat via de hangkeukenkast, moet u voordat u de afzuigkap aan de muur bevestigt eerst een gat met een diameter van 133 mm in de hangkeukenkast maken (afb. 8). In ieder geval moet u controleren waar het stopcontact zich bevindt en moet u rekening houden met het eventuele verloop van het elektrische snoer (het kan zijn dat het nodig is om een speciale opening in de hangkeukenkast te maken waar u het elektrische snoer door moet laten lopen). Teken op de verticale aslijn van uw kookplaat een lijn op de muur af. Teken de 4 gaten die geboord moeten worden op de muur af en houd daarbij de maten aan die op afb. 9 staan; boor de 4 gaten en steek er de 4 (meegeleverde) pluggen in. Neem 2 van de meegeleverde schroeven (afb. 10G) en steek ze in de bovenste pluggen zonder ze echter helemaal aan te draaien. Houd de afzuigkap tegen de muur aan en haak hem aan de 2 schroeven vast; ga nu via de binnenkant van de kap te werk en draai de 2 schroeven nu wel helemaal aan. Maak de afzuigkap nu permanent vast door de andere 2 schroeven H erin te doen (afb. 11). Sluit een slang op de flens van de afzuigkap aan en maak daarbij gebruik van een metalen klemband. De slang en de klembanden worden niet meegeleverd. Breng de elektrische aansluiting tot stand.

Bevestiging onder de hangkeukenkast:

Als u opening B aan de bovenkant gebruikt voor de luchtuitlaat via de hangkeukenkast, moet u voordat u de afzuigkap aan het meubel bevestigt eerst een gat met een diameter van 133 mm in de hangkeukenkast maken (afb. 8). In ieder geval moet u controleren waar het stopcontact zich bevindt en moet u rekening houden met het eventuele verloop van het elektrische

snoer (het kan zijn dat het nodig is om een speciale opening in de hangkeukenkast te maken waar u het elektrische snoer door moet laten lopen). Boor 4 gaten in de hangkeukenkast en houd daarbij de op afb. 12 aangegeven maten aan. Houd de afzuigkap tegen de hangkeukenkast aan en doe 4 schroeven erin door via de binnenkant van de hangkeukenkast te werk te gaan (de 4 schroeven worden niet meegeleverd). Sluit een slang op de flens van de afzuigkap aan en maak daarbij gebruik van een metalen klemband. De slang en de klembanden worden niet meegeleverd. Breng de elektrische aansluiting tot stand.

Nu is de installatie voltooid; wij adviseren u om:

- **TE CONTROLEREN OF DE HENDEL AFZUIGEN-FILTEREN IN DE JUISTE STAND STAAT:** de hendel bevindt zich op de motoreenheid en moet in geval van installatie in de afzuigversie op het symbool (P) gezet worden (afb. 13).
- Denk er bovendien aan dat in de afzuigversie de toepassing van één of meer koolstoffilters niet nodig is; als deze toch gemonteerd zijn, moeten ze als volgt worden weggehaald (afhankelijk van het model dat u heeft aangeschaft):
- Als de wasemkap is voorzien van ronde koolstoffilters (afb. 14R), haal het koolstoffilter dan met een draaiende beweging (met de klok mee) weg.
- Als de wasemkap een paneel-koolstoffilter heeft (afb. 15A of 16A of 17A), verwijder dan het koolstoffilter door eerst de 2 filtervergrendelingen M weg te halen.

INSTALLATIE IN DE FILTERVERSIE:

Zorg voor geschikte elektrische voeding. Om de elektrische aansluiting tot stand te brengen moet u alle andere aanwijzingen die op het blad "Opgelet" staan opvolgen. De 2 openingen (A en B) die in de afzuigkap aangebracht zijn (afb. 5) mogen niet afgesloten worden omdat de lucht via de voorste gleuven weer in het vertrek geblazen wordt. Ga nu over tot het bevestigen van het apparaat: al naar gelang uw eisen kunt u de afzuigkap aan de muur of aan uw hangkeukenkast bevestigen. **BELANGRIJK:** zorg ervoor dat er voldoende afstand tussen de kookplaat en het onderste gedeelte van de afzuigkap overblijft; dit moet minstens 650 mm zijn.

Bevestiging aan de muur:

Alvorens de afzuigkap aan de muur te bevestigen moet u eerst controleren waar het stopcontact zich bevindt en moet u rekening houden met het eventuele verloop van het elektrische snoer (het kan zijn dat het nodig is om een speciale opening in de hangkeukenkast te maken waar u het elektrische snoer door moet laten lopen). Teken op de verticale aslijn van uw kookplaat een lijn op de muur af. Teken de 4 gaten die geboord moeten worden op de muur af en houd daarbij de maten aan die op afb. 9 staan; boor de 4 gaten en steek er de 4 (meegeleverde) pluggen in. Neem 2 van de meegeleverde schroeven (afb. 10G) en steek ze in de bovenste pluggen zonder ze echter helemaal aan te draaien. Houd de afzuigkap tegen de muur aan en haak hem aan de 2 schroeven vast; ga nu via de binnenkant van de kap te werk en draai de 2 schroeven nu wel helemaal aan. Maak de afzuigkap nu permanent vast door de andere 2 schroeven H

erin te doen (afb. 11). Breng de elektrische aansluiting tot stand.

Bevestiging onder de hangkeukenkast:

Voordat u de afzuigkap aan de hangkeukenkast bevestigt moet u eerst controleren waar het stopcontact zich bevindt en moet u rekening houden met het eventuele verloop van het elektrische snoer (het kan zijn dat het nodig is om een speciale opening in de hangkeukenkast te maken waar u het elektrische snoer door moet laten lopen). Boor 4 gaten in de hangkeukenkast en houd daarbij de op afb. 12 aangegeven maten aan. Houd de afzuigkap tegen de hangkeukenkast aan en doe 4 schroeven erin door via de binnenkant van de hangkeukenkast te werk te gaan (de 4 schroeven worden niet meegeleverd). Breng de elektrische aansluiting tot stand.

Nu is de installatie voltooid; wij adviseren u om:

- **TE CONTROLEREN OF DE HENDEL AFZUIGEN-FILTEREN IN DE JUISTE STAND STAAT:** de hendel bevindt zich op de motoreenheid en moet in geval van installatie in de afzuigversie op het symbool (Q) gezet worden (afb. 13).
- Denk er bovendien aan dat in de filterversie de toepassing van één of meer koolstoffilters nodig is; controleer of de filters reeds geïnstalleerd zijn; monteer hen eventueel als volgt, afhankelijk van het model dat u heeft aangeschaft:
- Als de wasemkap is voorzien van ronde koolstoffilters (afb. 14R), zet het koolstoffilter dan vast met een draaiende beweging (tegen de klok in).
- Als de wasemkap is voorzien van een paneel-koolstoffilter (afb. 15A of 16A of 17A), plaats het koolstoffilter in de kap en breng vervolgens de 2 filtervergrendelingen aan om het koolstoffilter vast te zetten.

WERKING

Afhankelijk van het model is de afzuigkap uitgerust met de volgende bedieningselementen:

Bedieningselementen van afb. 19: A = aan/uit schakelaar lampje. B = aan/uit schakelaar motor op snelheid I. C = schakelaar snelheid II. D = schakelaar snelheid III. E = controlelampje motor in werking.

Bedieningselementen van afb. 20: A = aan/uit schakelaar lampje; stand 0: lampje uit; stand 1: lampje aan. B = aan/uit schakelaar motor; stand 0: motor uit; stand 1-2-3: motor op eerste, tweede en derde snelheid. C = controlelampje motor in werking.

Vefilter(s): Afhankelijk van het model wordt de wasemkap met verschillende metalen vefilters geleverd: Modulaire metalen filter(s) (van het type dat aangegeven wordt op afb. 21 of 22); deze filters zijn van metaal en moeten geregeld worden schoongemaakt, (de frequentie hangt af van de intensiteit waarmee u de kap gebruikt), minstens eenmaal per twee maanden. Was de filters met een neutraal reinigingsmiddel af. Om de filters te verwijderen: duw de vergrendeling ter hoogte van de handgreep naar binnen en trek het filter naar beneden

(afb. 4A of 4B). Metalen paneelfilter (van het type dat aangegeven wordt op afb. 23N): dit filter is van metaal en zit al in het metalen rooster; het filter moet regelmatig schoongemaakt worden (de frequentie hangt af van de intensiteit waarmee de kap wordt gebruikt), minstens één keer in de twee maanden. Was het filter met een neutraal reinigingsmiddel af. Om het filter te verwijderen, moet u eerst het metalen rooster verwijderen door de 2 vergrendelingen naar de binnenzijde van de afzuigkap te duwen (afb. 3); verwijder vervolgens de 2 filtervergrendelingen die in het metalen rooster zitten, en haal het metalen paneelfilter weg.

Synthetisch paneelfilter (van het type aangegeven op afb. 24P): dit filter is van witte synthetische vezel en zit in het metalen rooster; het filter mag niet afgewassen worden maar moet regelmatig vervangen worden, (de frequentie hangt af van de intensiteit waarmee de kap wordt gebruikt), minstens één keer in de twee maanden. Om het filter te verwijderen, moet u eerst het metalen rooster verwijderen door de 2 vergrendelingen naar de binnenzijde van de afzuigkap te duwen (afb. 3); verwijder vervolgens de 2 filtervergrendelingen die in het metalen rooster zitten, en haal het synthetische paneelfilter weg.

Koolstoffilter(s): de koolstoffilters moeten regelmatig vervangen worden, (de frequentie hangt af van de intensiteit waarmee de kap wordt gebruikt), gemiddeld één keer in de 6 maanden. Haal de koolstoffilters als volgt weg, afhankelijk van het model dat u heeft aangeschaft:

- als de wasemkap is voorzien van ronde koolstoffilters (afb. 14R), haal het koolstoffilter dan met een draaiende beweging (met de klok mee) weg.
- als de wasemkap is voorzien van een paneel-koolstoffilter (afb. 15A of 16A of 17A), verwijder het koolstoffilter dan door eerst de 2 filtervergrendelingen M weg te halen.

Verlichting: Om bij de lampjes te kunnen komen, moeten het metalen rooster of de metalen filter (s) (afhankelijk van het model dat u heeft aangeschaft) worden verwijderd: om het metalen rooster (afb. 3) weg te halen, duwt u de 2 vergrendelingen naar de binnenkant van de kap, en draait u het rooster om het te verwijderen. Om de metalen filter(s) (afb. 4A of 4B) te verwijderen, drukt u ter hoogte van de handgreep de vergrendeling naar binnen en trekt u het filter naar beneden. Vervang de lampjes door dezelfde soort lampjes (afb. 25). Let op : als u de uitvoering van de wasemkap met 2 motoren heeft, worden de lampjes gedemonteerd door de glazen

FRANÇAIS

DESCRIPTION

Cette hotte peut être installée en version recyclage ou en version aspirante.

Versio Recyclage (Fig. 1) : votre hotte aspire l'air de la cuisine imprégné de fumée et d'odeurs, en l'épurant à travers les filtres à graisse ainsi qu'à travers les filtres à charbon pour le renvoyer dans la pièce, propre. Afin que votre hotte soit efficace d'une façon constante, il est nécessaire de remplacer les filtres à charbon périodiquement.

Versio aspirante (Fig. 2) : votre hotte aspire l'air de la cuisine imprégnée de fumée et d'odeurs, en le faisant passer à travers les filtres à graisse, puis en expulsant à l'extérieur à travers un tuyau d'évacuation. Dans cette version l'emploi de filtres à charbon n'est pas nécessaire. Vous devez décider dès le début quel type d'installation vous souhaitez (recyclage ou aspirante). Afin d'avoir une hotte au rendement optimal, nous vous conseillons d'installer une hotte version aspirante (si cela est possible).

INSTALLATION

Avant de commencer l'installation, pour mieux manipuler la hotte, il est conseillé d'enlever la grille métallique ou le/les filtre/s métalliques (en fonction du modèle en votre possession). Pour enlever la grille métallique (Fig. 3), poussez les deux fixations vers l'intérieur de la hotte et tournez la grille jusqu'à son extraction. Pour enlever le/les filtre/s métalliques (Fig. 4A ou 4B), en face de la poignée, poussez la fixation vers l'intérieur puis tirez le filtre vers le bas.

INSTALLATION VERSION ASPIRANTE :

Avant de l'assembler, il est nécessaire de prévoir le tuyau pour l'évacuation de l'air à l'extérieur. Employez un tuyau d'évacuation qui a : - la longueur minimum indispensable ; - le moins de courbes possible (angle maximum des courbes : 90°) ; - qui soit fait d'une matière autorisée par les normes en vigueur; - la surface intérieure la plus lisse possible. Nous vous conseillons aussi d'éviter les changements brusques de section du tuyau (diamètre conseillé : 125 mm). Pour l'évacuation de l'air à l'extérieur, suivez toutes les autres indications données par le feuillet "Attention". Étudiez la position du trou pour l'évacuation de l'air : ce trou peut être fait dans le mur ou dans le plafond, suivant vos exigences, il doit en tout cas être fait verticalement par rapport à votre plan de cuisson. Tenez compte du fait que votre hotte peut éliminer l'air à travers l'ouverture postérieure A (Fig. 5), ou bien à travers l'ouverture d'en haut B. Choisissez le type de position le plus approprié à vos exigences et continuez en assemblant le clapet anti-retour C (Fig. 6) sur l'ouverture choisie pour l'évacuation de l'air (A ou B) : faites coïncider les trois languettes de la bride, ainsi que

l'arrêt D, avec les fentes de votre hotte ; faites pivoter légèrement l'anneau dans le sens des aiguilles d'une montre jusqu'à ce qu'elle se bloque. Fermez l'autre ouverture en y insérant le " bouchon " (E) de la même manière : faites coïncider les trois languettes du bouchon ainsi que l'arrêt F, avec les fentes de votre hotte; faites légèrement pivoter le bouchon dans le sens des aiguilles d'une montre jusqu'à ce qu'il se bloque. Faites le trou dans le mur pour l'évacuation de l'air (de 133 mm de diamètre), en vous référant à la Fig.7

contenant les mesures pour les différentes possibilités. Prévoyez une alimentation électrique adéquate. Pour le raccordement électrique, suivez toutes les autres indications qui sont données par la page "Attention". Vous pouvez maintenant fixer votre appareil : sur la base de vos exigences, vous pouvez fixer votre hotte au mur ou bien sous votre meuble de cuisine. **IMPORTANT** : respectez la distance entre votre plan de cuisson et la base de votre hotte, qui doit être de 650 mm minimum.

Fixation au mur : Si vous utilisez l'ouverture du haut B pour l'évacuation de l'air à travers votre placard, avant de fixer votre hotte au mur, vous devez faire un trou du diamètre de 133 mm dans le placard (Fig. 8). En tout cas, vérifiez la position de la prise de courant et prenez en considération le parcours éventuel du câble d'alimentation (un trou dans votre placard par où faire passer le câble pourrait être nécessaire). Tracez une ligne sur le mur, verticalement par rapport au plan de cuisson. Marquez les 4 trous à faire dans le mur, en respectant les mesures indiquées Fig.9; faites les trous et insérez les 4 chevilles (qui sont fournies). Prenez 2 des vis fournies (Fig. 10G), et enfoncez-les dans les chevilles qui se trouvent en haut, sans toutefois les visser complètement.

Approchez votre hotte du mur et accrochez-la aux 2 vis ; par l'intérieur de votre hotte, vissez les 2 vis complètement. Fixez complètement votre hotte en insérant les 2 autres vis H (Fig. 11). Reliez un tuyau flexible à la bride de votre hotte, en utilisant un ruban en métal. Le tuyau et les rubans ne vous sont pas fournis. Faites le raccordement électrique.

Fixation au-dessous d'un placard : Si vous utilisez l'ouverture du haut B pour la sortie de l'air à travers votre placard, avant de fixer votre hotte à votre placard, faites, dans ce dernier, un trou du diamètre de 133 mm (Fig. 8). En tout cas, vérifiez la position de la prise de courant et prenez en considération le parcours éventuel du câble d'alimentation (un trou dans votre placard par où faire passer le câble pourrait être nécessaire). Faites 4 trous dans votre placard, en respectant les mesures qui vous sont indiquées Fig.12. Approchez votre hotte du placard et insérez 4 vis par l'intérieur de votre placard (les 4 vis ne sont pas fournies). Reliez un tuyau flexible au clapet de sortie de votre hotte, en utilisant un ruban en métal. Le tuyau et les rubans ne vous sont pas fournis. Faites le raccordement électrique.

Maintenant l'assemblage est terminé ; nous vous conseillons :

• DE VERIFIER QUE LE LEVIER ASPIRANTE-RECYCLAGE SOIT SUR LA BONNE POSITION : le levier se trouve sur le groupe moteur, et doit être placé sur le symbole (P) si l'installation est version aspirante (Fig. 13).

- De plus, nous rappelons que, dans la version aspirante, l'utilisation du/des filtre/s à charbon n'est pas nécessaire ; s'ils sont présents, enlevez-les en procédant comme suit, en fonction du modèle en votre possession :
- si la hotte est équipée de filtres à charbon ronds (Fig. 14R), enlevez le filtre à charbon avec un mouvement rotatoire, dans le sens des aiguilles d'une montre.
- si la hotte est équipée d'un filtre à charbon à panneau (Fig. 15A ou 16A ou 17A), enlevez le filtre à charbon en ôtant tout d'abord les deux fixations filtres M.

INSTALLATION VERSION RECYCLAGE :

Prévoyez une alimentation électrique adéquate. Pour le raccordement électrique, suivez toutes les indications données par la page "Attention". Les 2 ouvertures (A et B) qui se trouvent sur votre hotte (Fig. 5) ne doivent pas être fermées car l'air est renvoyé dans la pièce à travers les fentes qui se trouvent sur le devant. Vous pouvez maintenant fixer votre appareil : sur la base de vos exigences, vous pouvez fixer votre hotte au mur ou bien sous le meuble de votre cuisine. **IMPORTANT** : respectez la distance entre votre plan de cuisson et la base de votre hotte, qui doit être de 650 mm minimum.

Fixation au mur : Avant de fixer votre hotte au mur, vérifiez la position de la prise de courant et prenez en considération le parcours éventuel du câble d'alimentation (il pourrait être nécessaire de faire un trou dans votre placard pour le câble d'alimentation). Tracez une ligne sur le mur, verticalement par rapport au plan de cuisson. Marquez les 4 trous à faire dans le mur, en respectant les mesures indiquées Fig. 9 ; faites les trous et insérez les 4 chevilles (qui sont fournies). Prenez 2 des vis fournies (Fig. 10G), et enfitez-les dans les chevilles qui se trouvent en haut, sans toutefois les visser complètement. Approchez votre hotte du mur et accrochez-la aux 2 vis ; de l'intérieur de votre hotte, vissez les 2 vis complètement. Fixez votre hotte définitivement en insérant les 2 autres vis H (Fig. 11). Faites le raccordement électrique.

Fixation au-dessous d'un placard : Avant de fixer votre hotte à un placard, vérifiez la position de la prise de courant et prenez en considération le parcours éventuel du câble d'alimentation (un trou dans votre placard par où faire passer le câble pourrait être nécessaire). Faites 4 trous dans votre placard, en respectant les mesures qui vous sont indiquées Fig. 12. Approchez votre hotte du placard et insérez 4 vis par l'intérieur de votre placard (les 4 vis ne sont pas fournies). Faites le raccordement électrique.

Maintenant l'assemblage est terminé ; nous vous conseillons :

- DE VERIFIER QUE LE LEVIER ASPIRANTE-RECYCLAGE SOIT

SUR LA BONNE POSITION : le levier se trouve sur le groupe moteur, et doit être placé sur le symbole (Q) si l'installation est version recyclage (Fig. 13).

- De plus, nous rappelons que, dans la version recyclage, l'utilisation du/des filtre/s à charbon est nécessaire ; vérifiez s'ils sont installés, dans le cas contraire, montez-les en procédant comme suit, en fonction du modèle en votre possession :
- si la hotte est équipée de filtres à charbon ronds (Fig. 18R), accrochez les filtres à charbon avec un mouvement rotatoire, dans le sens contraire des aiguilles d'une montre.
- si la hotte est équipée d'un filtre à charbon à panneau (Fig. 15A ou 16A ou 17A), positionnez le filtre à charbon à l'intérieur et les 2 fixations filtres pour bloquer le filtre à charbon.

FONCTIONNEMENT

Suivant les versions, l'appareil comprend les types de commandes suivants :

Commandes de la Fig. 19 : A = interrupteur lumière. B = interrupteur mise en marche ON/OFF, moteur I vitesse. C = interrupteur II vitesse. D = interrupteur III vitesse. E = voyant lumineux fonctionnement du moteur.

Commandes de la Fig. 20 : A = interrupteur éclairage ; position 0 : lumière éteinte ; position 1 : lumière allumée. B = interrupteur moteur ; position 0 : moteur arrêté ; position 1-2-3 : moteur en marche à la première, deuxième et troisième vitesse. C = voyant lumineux fonctionnement du moteur.

Filtre/s à graisse : En fonction des versions, la hotte est équipée de différents types de filtre à graisse: Filtre/s métalliques modulaires (du type indiqué en Fig. 21 ou 22): ces filtres sont métalliques et doivent être nettoyés périodiquement, en fonction de l'usage (au moins tous les deux mois). Lavez les filtres avec un détergent neutre. Pour enlever les filtres, en face de la poignée, poussez la fixation vers l'intérieur et tirez le filtre vers le bas (Fig. 4A ou 4B). Filtre métallique à panneau (du type indiqué en Fig. 23N): ce filtre est métallique et est positionné à l'intérieur de la grille métallique ; il doit être nettoyé périodiquement, en fonction de l'usage (au moins tous les deux mois). Lavez le filtre avec un détergent neutre. Pour enlever le filtre, ôtez tout d'abord la grille métallique en poussant les 2 fixations vers l'intérieur de la hotte (Fig. 3); ensuite, enlevez les 2 fixations filtres positionnées à l'intérieur de la grille métallique puis ôtez le filtre métallique à panneau. Filtre synthétique à panneau (du type indiqué en Fig. 24P): ce filtre est en fibre synthétique et est positionné à l'intérieur de la grille métallique ; il ne peut pas être nettoyé mais doit être remplacé périodiquement, en fonction de l'usage (au moins tous les deux mois). Pour enlever le filtre, ôtez tout d'abord la grille métallique en poussant les 2 fixations vers l'intérieur de la hotte (Fig.3); ensuite, enlevez les 2 fixations filtres positionnées à l'intérieur de la grille métallique puis ôtez le filtre synthétique à panneau.

Filtre/s à charbon: les filtres à charbon doivent être remplacés périodiquement, en fonction de l'usage, tous les 6 mois en moyenne. Pour enlever les filtres à charbon, procédez comme suit, en fonction du modèle en votre possession:

- si la hotte est équipée de filtres à charbon ronds (Fig. 14R), enlevez le filtre à charbon avec un mouvement rotatoire, dans le sens des aiguilles d'une montre.
- si la hotte est équipée d'un filtre à charbon à panneau (Fig. 15A ou 16A ou 17A), enlevez le filtre après avoir ôté les deux fixations filtres métalliques M.

Eclairage :

Pour accéder aux ampoules, enlevez la grille métallique ou le/les filtre/s métalliques (en fonction du modèle en votre possession) : pour enlever la grille métallique (Fig. 3), poussez les deux fixations vers l'intérieur de la hotte et tournez la grille jusqu'à son extraction. Pour enlever le/les filtre/s métalliques (Fig. 4A ou 4B), en face de la poignée, poussez la fixation vers l'intérieur puis tirez le filtre vers le bas. Remplacer par des ampoules de type identique (Fig. 25).

ATTENTION : si vous possédez une hotte en version 2 moteurs, pour démonter les ampoules il faut déposer le plafonnier en verre en procédant comme suit: faire levier sur les blocages du plafonnier au point A et en même temps déplacer le verre du plafonnier vers le haut (Fig. 26); si votre appareil est équipé de filtres ronds aux charbons, vous devez d'abord les retirer.

Inventum is een merk van:
MARTEX HOLLAND BV
Generatorstraat 17
3903 LH VEENENDAAL
Tel: 0318-542222
Fax: 0318-542022

LINEA 2000 BVBA
Bouwelen 12a
B-2280 Grobbendonk
Tel: 014-217191
Fax: 014-14215463

AK3032_ga_092.pmd