

1,2,3 SPRESSO®

INVENTUM

SINCE 1908



ESPRESSO

BRITA®
Water Technology

Rombouts®

EM 100 B/G

GEBRUIKSAANWIJZING - GEBRAUCHSANLEITUNG
MODE D'EMPLOI - INSTRUCTION MANUAL

NEDERLANDS



Klein huishoudelijke apparaten horen niet in de vuilnisbak. Breng ze naar de betreffende afvalverwerkingsafdeling van uw gemeente.

OMSCHRIJVING VAN HET APPARAAT

1. VEILIGHEIDSVORSCHRIFTEN
2. VOOR HET EERSTE GEBRUIK
3. BRITA-FILTER
4. ESPRESSO MAKEN
5. PROBLEMEN
6. REINIGING & ONDERHOUD
GARANTIE & SERVICE

PAGINA 4
PAGINA 4
PAGINA 5
PAGINA 5
PAGINA 5
PAGINA 5
PAGINA 6
PAGINA 17

DEUTSCH



Elektro Haushaltsgeräte gehören nicht in den Hausmüll. Entsorgen Sie diese über Ihren Elektrofachhändler oder Ihrer örtlichen Wertstoffsammelstelle.

BESCHREIBUNG DES GERÄTS

1. SICHERHEITSHINWEISE
2. VOR DER INBETRIEBNAHME
3. BRITA KARTUSCHE
4. KAFFEEZUBEREITUNG
5. PROBLEME
6. REINIGUNG & PFLEGE
GARANTIE & SERVICE

SEITE 7
SEITE 7
SEITE 8
SEITE 8
SEITE 8
SEITE 8
SEITE 9
SEITE 17

FRANÇAIS



Les petits appareils domestiques doivent être mis au rebut dans des conteneurs spéciaux ou aux points de collecte réservés à cet usage.

DÉFINITION DE L'APPAREIL

1. CONSIGNES DE SÉCURITÉ
2. POUR LA PREMIÈRE UTILISATION
3. CARTOUCHE BRITA
4. FAIRE UN CAFE
5. PROBLÈME
6. NETTOYAGE & ENTRETIEN
GARANTIE & SERVICE

PAGE 10
PAGE 10
PAGE 11
PAGE 11
PAGE 11
PAGE 11
PAGE 12
PAGE 18

ENGLISH

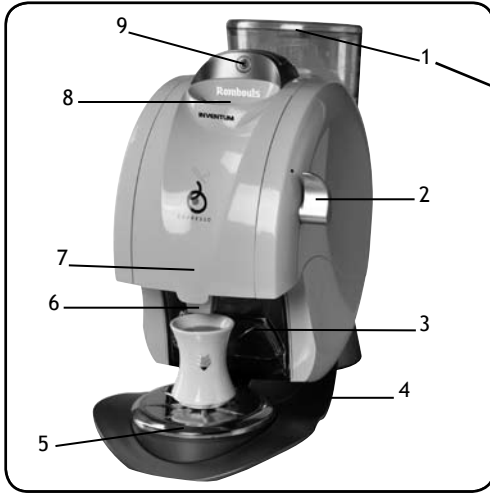


Legislation requires that all electrical and electronic equipment must be collected for reuse and recycling. Electrical and electronic equipment marked with the symbol indicating separate collection of such equipment must be returned to a municipal waste collection point.

DESCRIPTION OF THE APPLIANCE

1. SAFETY INSTRUCTIONS
2. BEFORE FIRST USE
3. BRITA CARTRIDGE
4. TO MAKE COFFEE
5. PROBLEMS
6. CLEANING & MAINTENANCE
GUARANTEE & AFTER SALES SERVICE

PAGE 13
PAGE 13
PAGE 14
PAGE 14
PAGE 14
PAGE 14
PAGE 15
PAGE 18



- 1 Waterreservoir met BRITA filter
- 2 Bedieningschakelaar
- 3 Opvangbakje
- 4 Aan- / uit schakelaar
- 5 Lekbakje met rooster
- 6 Verstelbare koffiefuitlep
- 7 Afsluitklep
- 8 Opening voor espressopods
- 9 Controlelampje

1 | VEILIGHEIDSVOORSCHRIFTEN

- Lees eerst de gebruiksaanwijzing aandachtig en geheel door voordat u het apparaat gaat gebruiken en bewaar deze zorgvuldig voor latere raadpleging.
- Gebruik dit apparaat uitsluitend voor de in de gebruiksaanwijzing beschreven doeleinden.
- **Let op!** Vermijd het aanraken van de warme oppervlakken wanneer het apparaat ingeschakeld is.
- Het apparaat niet inschakelen zonder espressopod.
- Het apparaat niet gebruiken zonder water.
- Geen melk of water met koolzuur in het reservoir gieten.
- Sluit het apparaat alleen aan op wisselstroom, op een randgeaarde wandcontactdoos, met een netspanning overeenkomstig met de informatie aangegeven op het typeplaatje van het apparaat.
- Het apparaat nooit scherp buigen of over hete delen laten lopen.
- Wikkel het snoer geheel af om oververhitting van het snoer te voorkomen.
- Plaats het apparaat nooit in de buurt van apparaten die warmte afgeven zoals ovens, gasfornuizen, kookplaten, etc. Het apparaat op afstand houden van muren of andere objecten die vlam kunnen vatten zoals gordijnen, handdoeken (katoen of papier etc.).
- Zorg er altijd voor dat het apparaat op een effen, vlakke ondergrond staat en gebruik het uitsluitend binnenshuis.
- Laat het apparaat niet onbeheerd achter indien het apparaat in werking is.
- Gebruik het apparaat niet wanneer de stekker, het snoer of het apparaat beschadigd is, wanneer het apparaat niet meer naar behoren functioneert of wanneer het gevallen of op een andere manier beschadigd is. Raadpleeg dan de winkelier of onze technische dienst. In geen geval de stekker of het snoer zelf vervangen. Reparaties aan elektrische apparaten dienen uitsluitend door vakmensen uitgevoerd te worden.

Verkeerd uitgevoerde reparaties kunnen aanzienlijke gevaren voor de gebruiker tot gevolg hebben. Het apparaat nooit gebruiken met onderdelen die niet door de fabrikant zijn aanbevolen of geleverd.

- Niet aan het snoer c.q. het apparaat trekken om de stekker uit de wandcontactdoos te halen. Het apparaat nooit met natte of vochtige handen aanraken.
- Het apparaat buiten bereik van kinderen houden. Kinderen beseffen de gevaren niet, die kunnen ontstaan bij het omgaan met elektrische apparaten. Laat kinderen daarom nooit zonder toezicht met elektrische apparaten werken. Zorg ervoor dat het apparaat altijd zodanig opgeborgen wordt dat kinderen er niet bij kunnen.
- Het apparaat is niet bedoeld voor gebruik door hulpbehoevenden, kleine kinderen en/of personen met gebrek aan ervaring en kennis, tenzij zij goede begeleiding krijgen of geïnstrueerd zijn in het veilig gebruiken van het apparaat door een persoon die verantwoordelijk is voor hun veiligheid.
- Indien het apparaat niet gebruikt of gereinigd wordt, zet het apparaat geheel uit en verwijder de stekker uit het stopcontact.
- Verlengsnoeren mogen alleen gebruikt worden indien de netspanning (zie typeplaatje) en het vermogen hetzelfde of hoger is dan van het apparaat. Gebruik altijd een goedgekeurd, geaard verlengsnoer.
- Als u besluit het apparaat, vanwege een defect, niet langer te gebruiken, adviseren wij u, nadat u de stekker uit de wandcontactdoos heeft verwijderd, het snoer af te knippen. Breng het apparaat naar de betreffende afvalverwerkingsafdeling van uw gemeente.
- Indien het apparaat na het inschakelen niet functioneert, dan kan de zekering of de aardlekschakelaar in de elektra verdeelkast zijn aangesproken. De groep kan te zwaar zijn belast of een aardlekstroom kan zijn opgetreden.
- Ga bij storing nooit zelf repareren; het doorslaan van de beveiliging in het apparaat kan duiden op een defect, dat niet wordt verholpen door verwijdering of

vervanging van deze beveiliging. Het is noodzakelijk dat er uitsluitend originele onderdelen gebruikt worden.

- **Dompel het apparaat, het snoer of de stekker nooit onder in water.**
- Dit apparaat is uitsluitend geschikt voor huishoudelijk gebruik. Wanneer het apparaat oneigenlijk gebruikt wordt, kan er bij eventuele defecten geen aanspraak op schadevergoeding worden gemaakt en vervalt het recht op garantie.

2 | VOOR HET EERSTE GEBRUIK

Voordat u de espressomachine voor de eerste maal in gebruik neemt, dient u als volgt te werk te gaan: pak de espressomachine voorzichtig uit en verwijder al het verpakkingsmateriaal.

De verpakking (plastic zakken en karton) buiten het bereik van kinderen houden. Controleer na het uitpakken het apparaat zorgvuldig op uiterlijke schade, mogelijk ontstaan tijdens transport. Plaats de espressomachine op een vlakke stabiele ondergrond. Reinig de buitenkant van de espressomachine met een licht vochtige doek, wrijf met een droge doek na. De losse onderdelen zoals het waterreservoir, het opvangbakje, het lekbakje en het rooster kunnen gereinigd worden met warm water en een mild afwasmiddel. Droog de onderdelen goed af alvorens deze te plaatsen in de espressomachine. Steek de stekker in het stopcontact.

3 | BRITA FILTER

Plaats het bijgeleverde BRITA-filter volgens de aanwijzingen op de verpakking in het waterreservoir. De BRITA Maxtra filterpatroon vermindert geuren en smaakverstorende stoffen zoals chloor, kalk (carbonaathardheid), aluminium, zware metalen (zoals lood en koper), bepaalde pesticiden (zoals diuron) en andere organische verontreinigingen. Om een optimale werking van de filterpatroon te verkrijgen, adviseert BRITA om na 2-3 keer snel achter elkaar vullen, de trechter gedurende 15-30 minuten niet te vullen en de filterpatroon niet te belasten. Het resultaat is lekker en helder water, ideaal voor warme en koude dranken en voor de bereiding van eten. Gefilterd water van BRITA beschermt bovendien uw huishoudelijke apparaten tegen kalkafzetting. Het BRITA-filter moet regelmatig vervangen worden. Let hiervoor op de BRITA-vervangingsindicator op het deksel van het reservoir.




4 | ESPRESSO MAKEN

De espressomachine werkt enkel met de  koffiepods.

- Neem het waterreservoir van het apparaat en vul deze met water.
- Schakel het apparaat in met de aan/uit schakelaar op de achterkant van het apparaat, stand 1.
- Het groene controlelampje gaat knipperen.
- Wacht tot het groene controlelampje constant brandt.
- Plaats een espressopod in de opening bovenop het apparaat.



- Plaats een kopje onder de verstelbare uitloop.
- Zet de bedieningsschakelaar in de positie *koffie* .
- Wanneer het kopje voldoende naar uw smaak is gevuld, zet u de bedieningsschakelaar weer in de nulstand • om de watertoevoer te stoppen.

Let op: als u de bedieningsschakelaar niet terug zet, zal de espresso blijven doorlopen. U bepaalt dus zelf de sterkte van uw espresso.



- De espressopod valt automatisch in de opvangbak.

5 | PROBLEMEN

IK KAN GEEN ESPRESSO MAKEN

Controleer of het groene controlelampje constant brandt. Tijdens het opwarmen van de espressomachine is het normaal dat u geen espresso kunt maken. Let op dat de machine niet in de standby-stand staat.

DE POD VALT NIET IN HET OPVANGBAKJE

Controleer of het opvangbakje niet vol is. Leeg het opvangbakje dagelijks.

ER KOMT GEEN ESPRESSO UIT DE UITLOOP

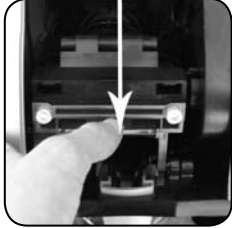
Controleer het waterniveau in het reservoir.

HET CONTROLELAMPJE BRANDT NIET

Controleer of de stekker in het stopcontact zit. Controleer ook of de afsluitklep goed gesloten is.

6 | REINIGING & ONDERHOUD

- Verwijder de stekker uit het stopcontact en maak de buitenkant van de espressomachine schoon met een vochtige doek.
- **Dompel de espressomachine nooit in water of een andere vloeistof onder.**
- Als er een pod kapot gaat, kan het nodig zijn om de zetgroep schoon te maken.
- Om dit te doen, opent u de afsluitklep van de machine en maakt u de zetgroep los door de grijze hendel naar u toe te trekken.



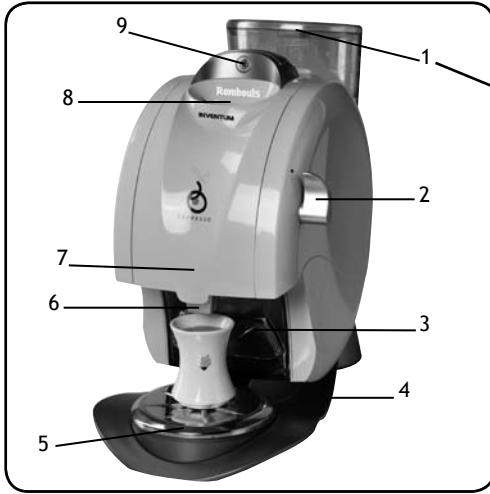
- Beweeg de zetgroep tegen de klok in omhoog en neem deze zetgroep uit de machine.



- Reinig de zetgroep onder de kraan met warm water en droog deze zetgroep voordat u deze terugplaatst in de machine.
- Plaats de zetgroep in tegenovergestelde beweging weer terug in de machine en vergrendel deze zetgroep. **Let op:** als u de zetgroep vergeet te vergrendelen, kunt u de afsluitklep niet sluiten en zal de machine niet functioneren.
- Gooi het opvangbakje regelmatig leeg.



- Het opvangbakje, het waterreservoir, het lekbakje en het rooster kunt u reinigen met warm water en een mild afwasmiddel.
- Ontkalken is niet nodig, omdat u het BRITA-filter gebruikt.



- 1 Wassertank mit BRITA Filterkartusche
- 2 Dosierregler
- 3 Auffangfach
- 4 An- / Aus Schalter
- 5 Tropfbehälter mit Tropfgitter
- 6 Auslauf
- 7 Gruppenhaube
- 8 Öffnung für Servings
- 9 Kontrolllampe

1 | SICHERHEITSHINWEISE

- Lesen Sie diese Gebrauchsanweisung sorgfältig durch, bevor Sie das Gerät in Betrieb nehmen und heben Sie diese für den späteren Gebrauch auf.
- Benutzen Sie dieses Gerät nur zu dem in dieser Gebrauchsanleitung beschriebenen Zweck.
- **Achtung!** Das Gerät wird während des Betriebes warm.
- Die Maschine nur einschalten, wenn eine Portion eingelegt ist.
- Achten Sie darauf, dass die Maschine nur mit einem gefüllten Wassertank eingeschaltet wird.
- Keine Milch oder kohlenensäurehaltiges Wasser in den Wassertank füllen.
- Die Spannung der Stromquelle muss mit den Angaben auf den Typenschild übereinstimmen.
- Das Kabel nicht über scharfe Kanten ziehen, einklemmen oder herunterhängen lassen. Kabel vor Hitze und Feuchtigkeit schützen!
- Rollen Sie das Netzkabel ganz aus.
- Stellen Sie das Gerät weder auf/ noch in der Nähe eines heißen Gas- oder Elektroherdes. Stellen Sie das Gerät nicht neben brennbares Material, z.B. einem Rollo oder einem Vorhang.
- Stellen Sie das Gerät so auf, dass es auf einer ebenen und stabilen Fläche steht.
- Lassen Sie das Gerät während des Betriebs nicht unbeaufsichtigt.
- Wenn das Gerät oder das Netzkabel defekt oder beschädigt ist, muss es von einer autorisierten Werkstatt ersetzt werden, da für die Reparatur Spezialwerkzeuge und/oder spezielle Teile benötigt werden. Wenden Sie sich an Ihren Händler oder an das Inventum Service Center.
- Den Netzstecker nicht mit dem Kabel, mit dem Gerät oder mit nassen Händen aus der Steckdose ziehen.
- Halten Sie Kinder von dem Gerät fern. Kinder verstehen die Gefahren nicht, die beim Betrieb von elektrischen Geräten entstehen können. Lassen Sie deshalb Kinder

- nie unbeaufsichtigt in der Nähe von elektrischen Geräten. Achten Sie darauf, dass Sie elektrische Geräte immer außerhalb der Reichweite von Kindern aufstellen.
- Das Gerät ist nicht für den Gebrauch durch Hilfsbedürftige, kleinen Kindern und/ oder Personen, die keine Erfahrung oder Kenntnis haben, bestimmt. Es sei denn, sie werden durch eine Person, die für deren Sicherheit verantwortlich ist, begleitet und in dem sicheren Umgang mit dem Gerät unterwiesen.
- Schalten Sie das Gerät aus und ziehen den Stecker aus der Steckdose, wenn das Gerät nicht benutzt oder gereinigt wird.
- Falls Sie ein Verlängerungskabel benutzen, stellen Sie sicher, dass die Netzspannung gleich oder höher ist als die des Gerätes und dass Sie ein geerdetes Kabel verwenden.
- Bei der Entsorgung eines derartigen Gerätes wird empfohlen, es funktionsuntüchtig zu machen, indem man das Versorgungskabel durchschneidet nachdem der Netzstecker vom Stromnetz getrennt wurde. Bringen Sie Ihr Gerät zur entsprechenden Müllentsorgungsstelle Ihrer Gemeinde.
- Wenn das Gerät nach der Inbetriebnahme nicht funktioniert, kann dies auf die Sicherung oder den Leitungsschutzschalter im elektr. Verteilerschrank zurückzuführen sein. Vielleicht ist der Stromkreis überlastet, oder es gab einen Fehlerstrom.
- Versuchen Sie im Falle einer Störung oder eines Defektes nie, das Gerät selbst zu reparieren; wenn die Sicherung des Gerätes ausgelöst wurde, kann dies auf einen Defekt im Heizsystem zurückzuführen sein, welcher nicht durch das Herausnehmen oder Ersetzen der Sicherung behoben werden kann. Es dürfen ausschließlich Original-Ersatzteile verwendet werden.
- **Tauchen Sie das Gerät, das Netzkabel oder den Stecker niemals in Wasser.**
- Dieses Gerät ist nur für den häuslichen Gebrauch bestimmt. Wird es nicht ordnungsgemäß, (halb)professionel oder entgegen den Anweisungen dieser Anleitung verwendet, erlischt die Garantie und

Inventum übernimmt keine Haftung für eingetretene Schäden.

2 | VOR DER INBETRIEBNAHME

Entfernen Sie das Verpackungsmaterial (Plastiksäcke, Styropor und Karton) und bewahren Sie es unzugänglich für Kinder auf. Kontrollieren Sie, ob alle Teile mitgeliefert und aus der Verpackung genommen wurden. Prüfen Sie, ob während des Transports ein sichtbarer Schaden am Gerät entstanden ist. Prüfen Sie vor Inbetriebnahme, ob die Spannungsangabe auf dem Typenschild mit der örtlichen Netzspannung übereinstimmt.

Stellen Sie das Gerät so auf, dass das Gerät auf einer ebenen und stabilen Fläche steht.

Reinigen Sie die Außenseite mit einem feuchten Tuch. Reinigen Sie die Zubehörteile, wie den Wassertank, das Auffangfach, den Tropfbehälter und das Tropfgitter mit warmem Spülwasser. Achten Sie darauf, dass die Zubehörteile vor dem Gebrauch des Apparates trocken sind.

Rollen Sie das Netzkabel ganz aus und stecken Sie den Stecker in der Steckdose.

3 | BRITA FILTERKARTUSCHE

Setzen Sie die BRITA Filterkartusche entsprechend der Anleitung auf der Verpackung in den Wassertank.

Die BRITA Maxtra Kartusche reduziert Kalk und evtl. hausinstallationsbedingt vorkommendes Blei und Kupfer sowie geruchs- und geschmacksstörende Stoffe (z.B. Chlor) im Leitungswasser.

Wenn Sie 2-3 Filtrvorgänge (komplette Füllung des Trichters) innerhalb eines kurzen Zeitraumes durchgeführt haben, empfiehlt BRITA anschließend eine kurze Pause von ca. 30 Minuten einzulegen.

Das Ergebnis: Weicheres Wasser für volles Aroma und mehr Genuss bei Tee und Kaffee. Ideal für die Zubereitung von Speisen. BRITA-gefiltertes Wasser schützt außerdem Ihre Haushaltsgeräte vor Kalkablagerungen.


Um eine optimale Filterleistung zu gewährleisten, sollten Sie Ihre BRITA Maxtra Filterkartusche in regelmäßigen Abständen wechseln. Ihr BRITA Wasserfilter ist mit einer elektronischen Kartuschenwechsel-Anzeige Memo ausgestattet, die anzeigt, wann die Filterkartusche gewechselt werden sollte.




4 | ESPRESSO ZUBEREITEN

Die Maschine funktioniert ausschließlich mit den Servings



- Füllen Sie den Wassertank mit frischem Wasser.
- Schalten Sie die Maschine mit den An-/ Aus-Schalter an der Rückseite der Maschine an, Stand 1.
- Die grüne Kontrolllampe blinkt.
- Warten Sie bis die grüne Kontrolllampe dauerleuchtet.
- Geben Sie ein Serving  in die dafür vorgesehene Öffnung oben an der Maschine.



- Stellen Sie eine Tasse auf das Tropfgitter unter den Auslauf.
- Stellen Sie den Dosierr regler auf den Stand *Kaffee* .
- Stellen Sie den Dosierr regler auf **•** zurück, sobald die Tasse nach Ihren Wunsch gefüllt ist.

Achtung: Wenn Sie den Dosierr regler nicht zurückdrehen bleibt die Maschine laufen. Sie bestimmen also selbst die Stärke Ihres Espresso.



- Der Serving wird automatisch in das Auffangfach geworfen.

5 | PROBLEME

ICH KANN KEINEN ESPRESSO ZUBEREITEN

Prüfen Sie ob die grüne Kontrolllampe dauerleuchtet. Solange die Maschine aufheizt, ist es normal, dass kein Espresso zubereitet werden kann. Prüfen Sie ob die Maschine nicht auf Stand-by steht.

DAS SERVING WIRD NICHT AUSGEWORFEN

Prüfen Sie ob der Auffangbehälter leer ist. Leeren Sie die Behälter täglich.

DER KAFFEE FLIESST NICHT

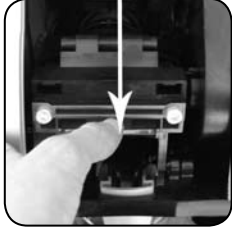
Prüfen Sie den Wasserstand im Wassertank.

DIE KONTROLLLAMPE LEUCHTET NICHT AUF

Prüfen Sie ob die Maschine am Netz angeschlossen ist. Prüfen Sie ob den Gruppenhaube geschlossen ist.

6 | REINIGUNG & PFLEGE

- Entfernen Sie den Stecker aus der Steckdose und reinigen Sie die Außenseite des Gerätes mit einem feuchten Tuch.
- Tauchen Sie das Gerät niemals in Wasser oder andere Flüssigkeiten.
- Sollte eine Serving eingeklemmt sein, kann es sein, dass der Einsatz gereinigt werden muss.
- Drehen Sie zu diesem Zweck den Dosierregler auf Stop
 - und öffnen Sie die Gruppenhaube. Lösen Sie den Einsatz, indem Sie den grauen Riegel zu sich ziehen.



- Drehen Sie den Einsatz gegen dem Uhrzeigersinn. Beim Zurücksetzen der Gruppe in die entgegengesetzte Richtung.



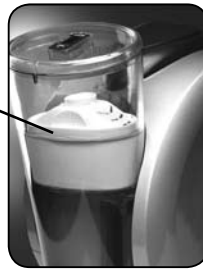
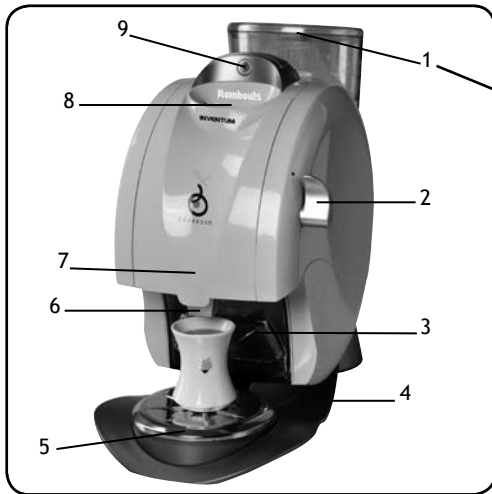
- Reinigen Sie den Einsatz unter fließendem Wasser und trocknen Sie diesen gut ab bevor Sie ihn wieder in die Maschine setzen.

Achtung: Wenn Sie den Einsatz nicht verriegeln, können Sie den Gruppenhaube nicht schließen, und die Maschinensicherung sperrt den Maschinenbetrieb.

- Leeren Sie den Auffangbehälter täglich.



- Reinigen Sie die Zubehörteile, wie den Wassertank, das Auffangfach, den Tropfbehälter und das Tropfgitter mit warmem Spülwasser.
- Ein Entkalken der Maschine ist aufgrund der Verwendung der BRITA Filterkartusche entbehrlich.



- 1 Réservoir à eau avec la cartouche BRITA
- 2 Sélecteur
- 3 Réservoir à doses usagées
- 4 Touche marche/arrêt
- 5 Bac de récupération des gouttes et grille
- 6 Bec verseur
- 7 Capot
- 8 Fente
- 9 Lampe témoin

1 | CONSIGNES DE SÉCURITÉ

- Lisez ce mode d'emploi très attentivement avant d'utiliser votre appareil et conservez-le précieusement pour le consulter éventuellement plus tard.
- Utilisez uniquement cet appareil pour les usages décrits dans ce mode d'emploi.
- **Attention:** ne touchez pas les surfaces chaudes quand l'appareil est branché.
- Ne pas faire fonctionner votre machine sans dose.
- Ne pas utiliser la machine sans eau.
- Ne pas mettre de lait ou de l'eau gazeuse dans le réservoir à eau.
- Branchez l'appareil uniquement sur du courant alternatif, sur une prise de courant murale, ayant un voltage correspondant à celui qui est indiqué sur la plaque technique de l'appareil.
- Ne pliez jamais le cordon électrique d'une manière trop serrée et ne le laissez pas pendre au-dessus d'éléments brûlants.
- Déroulez totalement le cordon électrique afin d'éviter tout risque de surchauffe du cordon.
- Ne posez jamais l'appareil à proximité d'appareils qui diffusent de la chaleur, tels que fours, cuisinières à gaz, plaques de cuisson, etc. Maintenir l'appareil à une certaine distance des murs ou autres objets qui pourraient facilement prendre feu tels que rideaux, serviettes (coton ou papier), etc.
- Veillez à ce que l'appareil soit toujours posé sur une surface stable et plane.
- Ne laissez pas votre appareil sans surveillance si celui-ci est en marche.
- Si vous voulez déplacer l'appareil, assurez-vous que celui-ci est bien débranché. Pour changer l'appareil de place, prenez-le à deux mains.
- N'utilisez pas l'appareil si la fiche de l'appareil, le cordon électrique ou l'appareil lui-même sont endommagés, ou bien si l'appareil ne fonctionne plus

comme il se doit, ou bien s'il est tombé ou alors encore s'il a été endommagé d'une autre manière. Consultez alors votre commerçant ou notre service technique. Ne changez en aucun cas vous-même la fiche de l'appareil ou le cordon électrique. Les réparations effectuées sur des appareils électriques doivent être exclusivement faites par des réparateurs qualifiés. Des réparations qui ne seraient pas correctement effectuées pourraient présenter de graves dangers pour l'utilisateur. N'utilisez jamais l'appareil avec des pièces qui ne soient pas recommandées ou livrées par le fabricant.

- Si vous n'utilisez pas votre appareil ou si vous devez le nettoyer, éteignez totalement l'appareil et retirez la fiche de l'appareil de la prise de contact.
- Ne pas tirer sur le cordon électrique ni sur l'appareil lui-même pour retirer la fiche de la prise de courant murale. Ne jamais toucher l'appareil avec les mains mouillées ou humides.
- Ne jamais laisser l'appareil à la portée des enfants. Les enfants ne sont pas conscients des dangers qui peuvent exister lors de l'utilisation d'appareils électriques. C'est pourquoi vous ne devez jamais laisser un enfant se servir de cet appareil sans surveillance. Veillez à ce que l'appareil soit toujours rangé de telle sorte que les enfants ne puissent pas y accéder.
- L'appareil ne peut pas être utilisé par des infirmes ni par des enfants et/ou des personnes ne sachant pas s'en servir, sauf si ces personnes sont accompagnées ou aidées pour l'utilisation sans danger de l'appareil par une personne responsable de leur sécurité.
- Vous ne pouvez utiliser une rallonge électrique que si le voltage et la puissance sont les mêmes (voir plaque technique) ou plus élevés que ceux du cordon livré avec l'appareil. Utilisez toujours une rallonge de cordon électrique de terre qui soit conforme aux normes de sécurité.
- Si vous décidez de ne plus utiliser l'appareil en raison d'une panne ou d'une défektivité, nous vous conseillons alors, une fois après avoir retiré la fiche de la prise de courant murale, de couper le

cordon électrique. Emportez l'appareil au service correspondant de votre commune.

- Si l'appareil, une fois mis en marche, ne fonctionne pas, il se peut alors que cela vienne du fusible ou du disjoncteur miniature dans la boîte de répartition électrique. Le groupe est peut-être trop chargé ou bien il y a eu du courant de fuite de terre.
- En cas de perturbation ou de panne, n'essayez jamais de réparer vous-même l'appareil; si la sécurité de l'appareil a sauté, cela peut vouloir indiquer une défectuosité, et ceci ne peut pas se réparer en enlevant ou en remplaçant cette sécurité. Il est indispensable d'utiliser exclusivement des pièces détachées d'origine.
- **Ne plongez jamais l'appareil, le cordon électrique ou la fiche de l'appareil dans de l'eau ou dans tout autre liquide.**
- Ce appareil a été conçu uniquement pour un usage domestique. Si cet appareil a été utilisé d'une manière abusive, il ne pourra être question de dommages et intérêts en cas de panne, et tout droit de garantie sera annulé.

2 | POUR LA PREMIÈRE UTILISATION

Avant d'utiliser l'appareil pour la première fois, il faut procéder aux opérations suivantes: déballer l'appareil avec précaution et retirer tout le matériel d'emballage. Veiller à ce que le matériel d'emballage (sacs en plastique et carton) soit hors de portée des enfants. Après avoir retiré l'appareil de son emballage, contrôler minutieusement s'il n'y a pas de dommages visibles ayant peut être causés pendant le transport. Poser l'appareil sur une surface plane et stable. Rincez l'extérieur de machine avec un chiffon humide. Rincez les parties qui s'enlèvent, le réservoir à eau, le réservoir à doses usagées, la grille et le bac de récupération des gouttes avec de l'eau chaude et un peu de produit vaisselle. Veillez à bien essuyer toutes ces parties avant de les remettre en place dans la machine. Branchez l'appareil dans une prise de contact à courant alternatif selon la tension mentionnée sur l'appareil.

3 | CARTOUCHE BRITA


La cartouche BRITA réduit également la présence d'autres substances telles que le chlore, qui affecte le goût et l'odeur de l'eau du robinet, l'aluminium, certains métaux lourds (comme le cuivre et le plomb) et certains pesticides ainsi que les impuretés organiques. La cartouche Maxtra vous offre une eau plus claire au goût agréable, idéale pour les boissons chaudes et froides et la préparation des repas. Elle permet également de réduire la formation de tartre de vos appareils électroménagers. La cartouche BRITA fournie avec votre machine doit être remplacée régulièrement. Pour cela veuillez suivre les indications concernant l'indicateur dans la brochure BRITA.




4 | FAIRE UN CAFE

La machine ne fonctionne qu'avec des doses marquées



- Remplir le réservoir d'eau fraîche.
- Mettre la machine sous tension, en appuyant sur l'interrupteur (position 1) situé à l'arrière de la machine.
- La lampe témoin centrale clignote verte.
- Attendre que la lampe témoin soit au vert fixe.
- Mettre une dose  dans la fente prévue à cet effet.



- Mettre une tasse sous le bec verseur.
- Placer le sélecteur en position *café* .
- Lorsque la tasse est remplie à votre convenance, ramener le sélecteur en position zéro • pour arrêter la machine.

Attention: si vous ne reculez pas le sélecteur de commande, la machine espresso continuera couler. Vous déterminez vous-même la force de votre espresso.



- La dose s'éjecte automatiquement dans le réservoir prévu à cet effet.

5 | PROBLÈME

JE NE POUX PAS FAIRE UN CAFE

Vérifiez que la lampe témoin verte soit allumée et fixe. Pendant le temps de chauffe de la machine, il est normal de ne pas pouvoir faire un café, vérifiez que la machine n'est pas en veille.

LA DOSE NE S'EJECTE PAS

Vérifiez que le bac à doses est bien vide.

LE CAFE NE COULE PAS

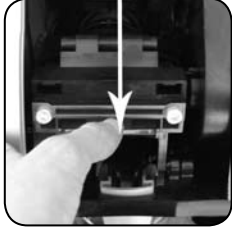
Vérifiez le niveau d'eau dans le réservoir.

LA LAMPE TÉMOIN NE S'ALLUME PAS

Vérifiez que la machine est bien branchée sur le secteur. Vérifiez que le capot soit bien fermé.

6 | NETTOYAGE & ENTRETIEN

- Retirez la fiche de la prise de courant!
- Nettoyer les extérieurs de l'appareil avec un chiffon humide.
- Ne plongez jamais l'appareil dans de l'eau ou dans tout autre liquide.
- Si une dose venait à se coincer il sera peut être nécessaire de nettoyer le groupe.
- Pour se faire, arrêtez la machine, enlevez la prise, ramenez le sélecteur de commande en position arrêt, ouvrez le capot de la machine, débloquent le groupe en tirant vers vous le verrou.



- Tournez le groupe dans le sens inverse des aiguilles d'une montre. Faire la manoeuvre inverse pour remettre le groupe.

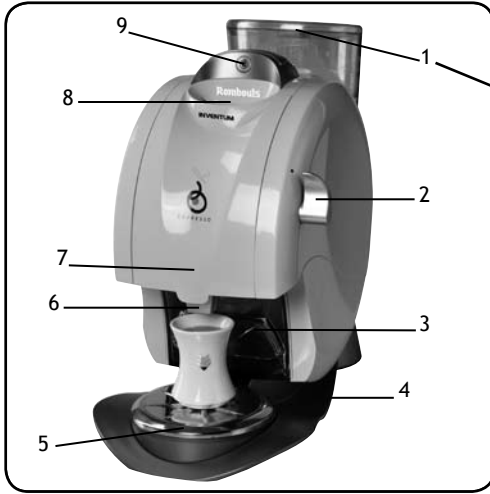


- **Attention:** si vous omettez de verrouiller le groupe vous ne pourrez fermer le capot et la sécurité empêchera la machine de fonctionner.

- Vérifiez que le bac à doses est bien vide régulier.



- Rincez les parties qui s'enlèvent, le réservoir à eau, le réservoir à doses usagées, la grille et le bac de récupération des gouttes avec de l'eau chaude et un peu de produit vaisselle.
- Détartre n'est pas nécessaire, parce que vous utilisé la cartouche BRITA.



- 1 Water tank with BRITA cartridge
- 2 Selector
- 3 Pod bin
- 4 On- / off switch
- 5 Drip tray with grid
- 6 Adjustable spout
- 7 Hood
- 8 Slit for espressopods
- 9 Control light

1 | SAFETY INSTRUCTIONS

- **Please read these instructions before operating the appliance and retain for future use.**
- The appliance is intended solely for domestic use within the home.
- **Attention!** Avoid touching the warm surfaces, especially the outside of the appliance when the appliance is in use.
- Do not run the machine without inserting a pod.
- Do not run the machine without water.
- Do not pour milk or sparkling water into the water tank.
- Before plugging into a socket, check whether the voltage in your home corresponds with the voltage printed at the bottom of the appliance.
- Never let the power cord of the appliance hang over the edge of a table or counter, touch hot surfaces or become knotted.
- Never place this appliance on or near a hot gas or electric burner or in such a place where it could touch a heated oven or microwave. Do not allow this appliance to come in contact with curtains, wall coverings, clothing, dish towels or other flammable materials during use.
- Always use the appliance on a secure, dry, level surface.
- Never leave the appliance unattended when in use.
- Always carry out regular checks of the power cord to ensure no damage is evident. Should there be any signs of damage to the power cord in the slightest degree, the entire appliance should be returned to the Customer Service Department.
- For your own safety, only use the accessories and spare parts from the manufacturer which are suitable for the appliance.
- Always return the appliance after a malfunction, or if it has been damaged in any manner to the Customer Service Department for examination, repair or adjustment as special purpose tools are required.
- Never unplug it from the socket by pulling the cable.

- Always ensure that your hands are dry before handling the plug, switch or power cord.
- An electrical appliance is not a toy and should therefore always be placed outside of the reach of children. Children are not always able to understand potential risks. Teach children a responsible handling of electrical appliances.
- This appliance is not intended for use by persons (including children) with reduced physical, sensory or mental capabilities, or lack of experience and knowledge, unless they have been given supervision or instruction concerning use of the appliance by a person responsible for their safety.
- Unplug the appliance as soon as you have finished using it and when you are cleaning it.
- If an extension cord is used, compare the marked electrical rating of the extension cord with the electrical rating on the appliance. Make sure it can not be pulled by children or tripped over unintentionally.
- Should you decide not to use the appliance anymore, make it inoperative by cutting the power cord after removing the plug from the socket. We also recommend making all potentially dangerous parts of the appliance harmless, particularly for children who might be tempted to play with them.
- Never use the appliance when it is not working properly, or when it has been damaged. Any intervention other than cleaning and normal maintenance by the customer must be carried out by an approved Service Centre.
- **Never immerse any part of the main body, lid, power cord and plug into water or any other liquid to protect yourself against electrical hazards.**
- When the appliance is used for other purposes than intended, or when it is not handled in accordance with the instruction manual, the full responsibility for any consequences will rest with the user. Any damages to the product or other things are not covered by the warranty.

2 | BEFORE FIRST USE

Before you use the appliance for the first time, please do as follows: Unpack the appliance carefully and remove all the packaging material. Keep the material (plastic bags and cardboard) out of reach of children. Check the appliance after unpacking for any visible damage, that could be caused by transportation.

Place the appliance on a stable and heat resistant surface. Wipe the housing of the appliance only with a damp cloth. The parts such as the water tank, the pod bin, the drip tray and the grid must be cleaned with warm water and some washing up liquid. Dry the parts thoroughly before you place them back into the espressomachine.

Before plugging into a socket, check that the voltage in your home corresponds with the voltage printed at the bottom of the appliance.

3 | BRITA CARTRIDGE

Place the supplied BRITA cartridge according to the instructions on the packaging in the water tank. The BRITA Maxtra cartridge reduces substances like chlorine, limescale (carbonate hardness), aluminium, heavy metals (like lead and copper) and certain pesticides as well as organic impurities. To achieve optimum filter performance BRITA recommend that if you have re-filled the funnel 2-3 times in quick succession you should allow the cartridge to rest by not refilling the funnel again for 15-30 minutes.


You will enjoy cleaner, clearer, great tasting water for hot and cold drinks and for preparing food.


BRITA filtered water also protects your domestic appliances against lime scale build-up.

The BRITA cartridge supplied with your machine must be changed regularly. Check the BRITA replacement indicator on top of the lid of the water tank.


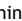


4 | TO MAKE COFFEE

The machine only functions with pods marked .

- Fill the water tank with freshly drawn water.
- Connect the machine to the mains by pressing the switch, position 1, located at the rear of the machine.
- The central green control light will flash.
- Wait until the green control light stays lit.
- Place a  pod in the slit.



- Place a cup under the spout.
- Place the selector in the *coffee*  position.
- When the cup has filled as much as you want, turn the selector back to zero  to stop the machine.

Attention: if you do not turn the selector back, the coffee will keep on flowing. You can control the taste of your coffee.



- The pod will automatically be ejected into the bin provided for this purpose.

5 | PROBLEMS

I CAN'T MAKE COFFEE

Make sure the green control light stays lit. While the machine is warming up, it is normal that you should not be able to make coffee; check whether the machine is not in standby mode.

THE POD IS NOT EJECTED

Check whether the pod bin is empty.

THE COFFEE DOES NOT COME OUT OF THE SPOUT

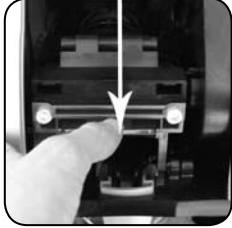
Check the level of water in the tank.

THE CONTROL LIGHT DOES NOT LIGHT ON

Check whether the machine is correctly connected to the mains. Check whether the hood is closed.

6 | CLEANING & MAINTENANCE

- Always unplug the appliance before cleaning. Wipe the outside of the housing with a damp cloth and dry.
- **Never use any abrasives! Never immerse the appliance into water or other liquids.**
- If a pod gets stuck, you may have to clean the section.
- To do this, turn the control selector to the OFF position, open the machine's hood, release the section by pulling the latch towards you.



- Turn the section anti-clockwise. Reverse this procedure to return the section to its place.



- **Be careful:** if you forget to lock the section you will not be able to close the hood and the safety device will prevent the machine from functioning.

- Empty the pod bin regularly.



- Clean the parts such as the water tank, the pod bin, the drip tray and the grid with warm water and some washing up liquid.
- Descaling is not necessary, because you are using a BRITA cartridge.

GARANTIE & SERVICE

- Uw garantietermijn bedraagt 24 maanden na aankoop van het product.
- De garantie is alleen van toepassing als de aankoopnota kan worden overlegd. Bewaar daarom uw aankoopnota zorgvuldig. De garantietermijn vangt aan op de aankoopdatum.
- De garantie geldt niet in geval van:
 - normale slijtage;
 - onoordeelkundig of oneigenlijk gebruik;
 - onvoldoende onderhoud;
 - het niet in acht nemen van bedienings- en onderhoudsvorschriften;
 - ondeskundige montage of reparatie door uzelf of derden;
 - door de afnemer toegepaste niet originele onderdelen zulks ter beoordeling van onze technische dienst.
- De garantie geldt niet voor:
 - normale verbruiksartikelen;
 - externe verbindingskabels;
 - (uitwisselbare) signaal- en verlichtingslampjeszulks ter beoordeling van onze technische dienst.

Lever het apparaat in bij uw leverancier of stuur het apparaat, voorzien van kopie aankoopbon en klachtomschrijving, gefrankeerd terug aan het serviceadres van uw land:

Inventum Holland BV
Generatorstraat 17
3903 LH VEENENDAAL
NEDERLAND

new E.T.P. bvba
Passtraat 121
9100 Sint Niklaas
BELGIË

AVC Service GmbH
Höhenstrasse 24
70736 Fellbach
DUITSLAND

Indien de garantie is komen te vervallen of indien de garantietermijn is verstreken, dienen wij de kosten welke verbonden zijn aan een beoordeling en/of reparatie in rekening te brengen.

Op verzoek zullen wij u eerst een prijsopgave verstrekken alvorens tot reparatie over te gaan. Zonder dit verzoek om prijsopgave gaan wij ervan uit dat u, met het opsturen van uw apparaat, automatisch een opdracht tot reparatie heeft verstrekt.

Wij verlenen twee maanden garantie op de door onze servicedienst uitgevoerde herstelwerkzaamheden en het daarbij nieuw aangebrachte materiaal, gerekend vanaf de hersteldatum. Indien zich binnen deze periode een storing voordoet welke het directe gevolg is van de uitgevoerde herstelwerkzaamheden of het daarbij nieuw aangebrachte materiaal, heeft de koper het recht op kosteloos herstel.

GARANTIE & SERVICE

- Die Garantie gilt für 24 Monaten ab Kauf der Ware.
- Die Garantie gilt nur bei Vorlage der Rechnung des gekauften Gerätes. Bewahren Sie deshalb die Rechnung sorgfältig auf. Die Garantie gilt ab dem Kaufdatum.
- Die Garantie gilt nicht im Falle von:
 - normalem Verschleiß
 - mangelhafter Wartung
 - unsachgemäßem oder zweckentfremdeten Gebrauch
 - Nichtbeachtung von Bedienungs- und Wartungsvorschriften
 - unfachmännischer Reparatur durch den Käufer oder Dritte
 - nicht verwendeten Originalteilen, die vom Käufer oder durch Dritte montiert worden sind, welche erst von unserem Kundendienst zu begutachten sind.
- Die Garantie gilt nicht für:
 - normale Gebrauchsartikel;
 - Beleuchtungsbirnen, welche von unserem Kundendienst zu begutachten sind.

Bringen Sie das Gerät zu Ihrem Händler oder senden Sie das Gerät zusammen mit einer Kopie der Rechnung und einer Fehlerbeschreibung frankiert an die Serviceadresse in Ihrem Land:

Inventum Holland BV
Generatorstraat 17
3903 LH VEENENDAAL
NIEDERLANDEN

new E.T.P. bvba
Passtraat 121
9100 Sint Niklaas
BELGIEN

AVC Service GmbH
Höhenstrasse 24
70736 Fellbach
DEUTSCHLAND

Falls die Garantie entfallen oder die Garantiezeit abgelaufen ist, müssen wir Ihnen die Kosten, die durch eine Begutachtung und/oder einer Reparatur entstehen, in Rechnung stellen.

Wir erstellen Ihnen gerne auf Anfrage einen Kostenvoranschlag, bevor wir mit der Reparatur beginnen. Wenn wir zur Reparatur übergangen sind, werden die Begutachtungs- bzw. Prüfungskosten von uns nicht in Rechnung gestellt.

Wir gewähren auf die von unserem Kundendienst ausgeführten Reparaturen und auf das neu verarbeitete Material zwei Monate Garantie, wobei diese zweimonatige Frist ab dem Tag der Reparatur gilt. Sollte während dieses Zeitraumes ein Defekt auftreten, welcher direkt auf die Reparatur oder das dabei verwendete Material zurückzuführen ist, kann der Kunde selbstverständlich sein Gerät kostenlos reparieren lassen.

GARANTIE & SERVICE

- La garantie est assurée pendant 24 mois à compter de la date d'achat de l'article.
- La garantie ne sera applicable que sur présentation du bon d'achat. C'est pourquoi vous devez conserver bien précieusement votre bon d'achat. Le délai de garantie commence à partir de la date d'achat.
- La garantie n'est pas assurée dans les cas suivants:
 - usure normale
 - emploi inadéquat ou utilisation abusive
 - entretien insuffisant
 - non-respect des consignes d'utilisation et d'entretien
 - réparation par l'acheteur non compétent
 - adaptation par l'acheteur de pièces détachées qui ne sont pas d'origine ce qui sera jugé par notre service technique
- La garantie n'est pas applicable pour:
 - les articles de consommation normale
 - les câbles de raccordement extérieurs
 - les lampes témoins (changeables) de signal et d'éclairage ce qui sera jugé par notre service technique

Consultez alors votre commerçant ou notre service technique. L'appareil doit être renvoyé en port payé avec la facture ainsi que la description du problème à:

Inventum Holland BV
Generatorstraat 17
3903 LH VEENENDAAL
PAYS BAS

new E.T.P. bvba
Passtraat 121
9100 Sint Niklaas
BELGIQUE

AVC Service GmbH
Höhenstrasse 24
70736 Fellbach
ALLEMAGNE

Si la garantie n'est pas applicable ou bien si le délai de garantie est dépassé, nous vous facturerons les frais liés à un devis et/ou à une réparation.

Sur simple demande de votre part, nous pouvons d'abord établir un devis avant de commencer toute réparation. Sans votre demande de devis, nous partons du principe que vous nous donnez automatiquement votre accord pour la réparation de votre appareil, dès l'instant où vous nous l'avez envoyé.

Nous assurons deux mois de garantie sur les réparations effectuées par notre service après-vente et sur le matériel qui aura été ajouté, et ce délai de deux mois est calculé à compter de la date de la réparation. Si pendant cette période, il y avait une défection de l'appareil due directement aux travaux de réparation qui ont été effectués ou due au matériel rajouté, il va de soi que l'acheteur pourra de plein droit faire réparer gratuitement son appareil.

GUARANTEE & AFTER SALES SERVICE

- This product is guaranteed for a period of 2 years from the date of purchase against mechanical and electrical defect.
- Guarantee can only be given if proof of purchase (e.g. till receipt) can be shown. Therefore keep it in a safe place. The guarantee period starts at date of purchase.
- Guarantee is not valid in case of:
 - normal wear;
 - damage through misuse or when the instructions were not followed correctly;
 - lack of maintenance;
 - not following the operation- and safety instructions;
 - incompetent montage or repairs made by yourself or others;
 - using accessories and spare parts which are not suitable for the appliance; for assessment by our technical department.
- The guarantee is not valid for:
 - normal wear;
 - external cables;
 - (interchangeable) signal- and controllamps for assessment by our technical department.

Return to your supplier or send the appliance, including a copy proof of purchase and description of the complaint, stamped to:

Inventum Holland BV
Generatorstraat 17
3903 LH VEENENDAAL
THE NETHERLANDS

new E.T.P. bvba
Passtraat 121
9100 Sint Niklaas
BELGIUM

AVC Service GmbH
Höhenstrasse 24
70736 Fellbach
GERMANY

- Pack it carefully (preferably in the original carton). Ensure unit is clean.
- Enclose your name and address and quote model number on all correspondence.

When the guarantee is no longer valid or when the period of guarantee has passed, we will charge any costs that flow out of an assessment and/or repairing.

On request we will supply a statement before repairing. Without requesting a statement, we assume that you, by sending the appliance, automatically order to repair the appliance.

A guarantee period of two months is valid for repairs done by our technical department and the used spare parts, counting from the repair date. When a malfunction occurs within this period which directly flows out of the repairs and the used spare parts, the consumer has the right of repairs without any costs.

Inventum Holland BV
Generatorstraat 17, 3903 LH , Veenendaal, Nederland
Tel.: 0318-542222, Fax.: 0318-542022, Mail: helpdesk@inventum.eu

Inventum Belgium BVBA
Lindenstraat 32, 3140, Keerbergen, België
Tel: 015-512653, Fax.: 015-529718, Mail: info@inventumbelgium.be

Inventum Deutschland GmbH
Ilseder Hütte 10, 31241, Ilsede, Deutschland
Tel.: 05172-9866 350, Fax.: 05172-9866 354, Mail: info.deutschland@inventum.eu

Website: www.inventum.eu