

inventum

VENTILATOREN VT07-VT09-VT12-VT16S

VENTILATEUR VT07-VT09-VT12-VT16S

Gebruiksaanwijzing

Mode d'emploi



NEDERLANDS

Gebruiksaanwijzing Inventum ventilator

Tafel ventilator, model VT07, VT09 en VT12

Statief ventilator, model VT16S

Technische gegevens

230V~/50Hz

model VT07 25 Watt

model VT09 35 Watt

model VT12 40 Watt

model VT16S 50 Watt

Inhoud

1. Veiligheidsvoorschriften.
2. Beschrijving van het apparaat.
3. Voor het eerste gebruik.
4. Het in elkaar zetten van de ventilator.
5. Gebruik van de ventilator
6. Reiniging en onderhoud.
7. Garantiebepalingen en service.

1. VEILIGHEIDSVOORSCHRIFTEN

- **Lees eerst de gebruiksaanwijzing aandachtig en geheel door voordat u het apparaat gaat gebruiken en bewaar deze zorgvuldig voor latere raadpleging.**
- Gebruik dit apparaat uitsluitend voor de in de gebruiksaanwijzing beschreven doeleinden.
- **Let op:** vermijdt het aanraken van de korf wanneer het apparaat ingeschakeld is.
- Steek geen vingers, potloden of andere voorwerpen door de korf wanneer de ventilator is ingeschakeld en de vin draait.
- Sluit het apparaat alleen aan op wisselstroom, op een randgeaarde wandcontactdoos – bij voorkeur op een groep voorzien van een aardlekschakelaar van 30mA, met een netspanning overeenkomstig met de informatie aangegeven op het typeplaatje het apparaat.
- Het netsnoer nooit scherp buigen of over hete delen laten lopen
- Wikkel het snoer geheel af om oververhitting van het snoer te voorkomen.
- Plaats het apparaat nooit in de buurt van apparatuur die warmte afgeven zoals ovens, gasfornuizen, kookplaten, etc.
- Zorg er altijd voor dat het apparaat op een effen, vlakke ondergrond staat.
- Laat het apparaat niet onbeheerd achter indien het apparaat in werking is.
- Indien u het apparaat wilt verplaatsen dient u ervoor te zorgen dat het apparaat uitgeschakeld is en de vin niet meer draait. U dient bij het verplaatsen van het apparaat beide handen te gebruiken.
- Controleer regelmatig het snoer en de aansluiting op eventuele beschadigingen. Gebruik het apparaat niet wanneer de stekker, het snoer of het apparaat beschadigd is, wanneer het apparaat niet meer naar behoren functioneert, wanneer het gevallen of op een andere manier beschadigd is. Raadpleeg dan de winkelier of onze technische dienst.

In geen geval de stekker of het snoer zelf vervangen. Reparaties aan elektrische apparaten dienen uitsluitend door vakmensen uitgevoerd te worden. Verkeerd uitgevoerde reparaties kunnen aanzienlijke gevaren voor de gebruiker tot gevolg hebben. Het apparaat nooit gebruiken met onderdelen die niet door de fabrikant zijn aanbevolen of geleverd.

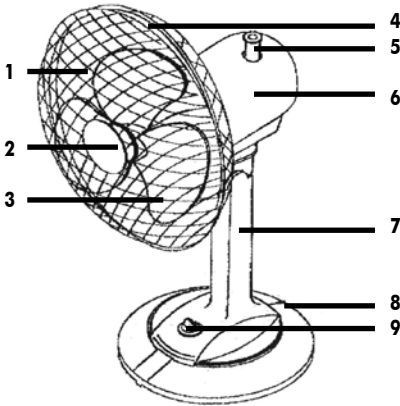
- Indien het apparaat niet gebruikt of gereinigd wordt zet het apparaat geheel uit en haal de stekker uit de wand contactdoos. Laat het apparaat niet buiten staan.
- Niet aan het snoer c.q. het apparaat trekken om de stekker uit de wandcontactdoos te halen. Het apparaat nooit met natte of vochtige handen aanraken.
- Het apparaat buiten bereik van kinderen houden. Kinderen beseffen de gevaren niet, die kunnen ontstaan bij het omgaan met elektrische apparaten. Laat kinderen daarom nooit zonder toezicht met elektrische apparaten werken. Zorg ervoor dat het apparaat altijd zodanig opgeborgen wordt dat kinderen er niet bij kunnen.
- Verlengsnoeren mogen alleen gebruikt worden indien de netspanning (zie typeplaatje) en het vermogen hetzelfde of hoger is dan van het bijgeleverde apparaat. Gebruik altijd een goedgekeurd, geaard verlengsnoer.
- Als u besluit het apparaat, vanwege een defect, niet langer te gebruiken, adviseren wij u, nadat u de stekker uit de wandcontactdoos heeft verwijderd, het snoer af te knippen. Breng het apparaat naar de betreffende afval verwerkings afdeling van uw gemeente.
- Indien het apparaat na het inschakelen niet functioneert, dan kan de zekering of de aardlekschakelaar in de elektra verdeelkast zijn aangesproken. De groep kan te zwaar zijn belast of een aardlekstroom kan zijn opgetreden.
- Dit apparaat voldoet aan de EG richtlijn nr. 76/889/EEC voor radio en TV ontstoring met aanvullende richtlijn nr. 82/499.

2. BESCHRIJVING VAN HET APPARAAT:

1. Voorgedeelte beschermkorf
2. Bevestigingsdop voor ventilatorblad
3. Ventilatorblad
4. Achtergedeelte beschermkorf
5. Oscillatiepin
6. Motor
7. Voet
8. Bodemplaat met moer
9. Standen schakelaar
10. Schakelkast (alleen model VT16S)
11. Schakelpaneel met standen druktoetsen (alleen model VT16S)
12. Bovenbuis (alleen model VT16S)
13. Onderbuis (alleen model VT16S)
14. Voetdelen A + B (alleen model VT16S)
15. Bevestigingsschroef (alleen model VT16S)
16. Statiefstelschroef (alleen model VT16S)

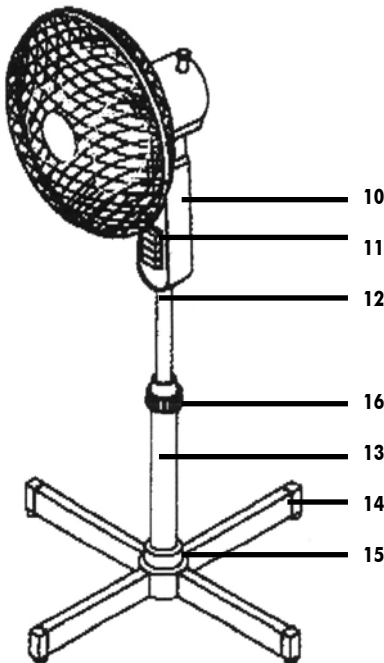
3. VOOR HET EERSTE GEBRUIK.

Verwijder al het verpakkingsmateriaal en eventuele stickers van de ventilator en houdt het buiten bereik van kinderen. Controleer na het uitpakken het apparaat zorgvuldig op uiterlijke schade, mogelijk ontstaan tijdens transport. Controleer of de netspanning van de wandcontactdoos overeenkomt met de waarde die vermeld is op het typeplaatje.



4. HET IN ELKAAR ZETTEN VAN DE VENTILATOR.

Verwijder de bevestigingsdop (2) door deze met de klok mee te draaien (houdt met de andere hand de motoras vast). Verwijder daarna de afsluitring door deze tegen de klok in te draaien. Schuif het achtergedeelte van de beschermkorf over de motoras tegen het motorhuis. Zorg ervoor dat de pinnetjes van het motorhuis door de daarvoor bestemde gaatjes in de beschermkorf heensteken. Draai nu de afsluitring met de klok mee vast. Druk nu het ventilatorblad (3) over de motoras en draai vervolgens de bevestigingsdop (2) vast door deze tegen de klok in te draaien. Zet de ventilator in de opening van de ronde bodemplaat (8) en draai de moer vast. Test het ventilatorblad (3) door deze met de hand te draaien. Tijdens het draaien mag het blad geen wrijving veroorzaken met de afsluitring. Indien dit wel het geval is, dient u de ventilator weer te demonteren en alle stappen vanaf stap 1 weer te herhalen. Plaats het voorgedeelte van de beschermkorf (1) tegen het achtergedeelte van de beschermkorf (4) (zorg ervoor dat het gatje aan de onderkant van het achtergedeelte van de beschermkorf lijnt met het gatje aan het voorgedeelte van de beschermkorf) en draai het meegeleverde moertje vast. Vervolgens klemt u de twee delen stevig tegen elkaar vast door de clips vast te klemmen. Ventilator is nu klaar voor gebruik.



Montage-instructies statiefventilator, type VT16S

Draai alle schroeven in de voetdelen A en B (14) los en verwijder deze. Kruis nu voetdeel A en B en druk deze in elkaar vast. Plaats de onderbuis (13) op de voetdelen dat de 4 schroefgatjes met elkaar lijnen. Vervolgens bevestigt u de onderbuis (13) op de voetdelen A en B door de schroeven stevig vast te draaien. Schuif nu de afdekkap via de basisbuis over de voetdelen. Draai de bevestigingsschroef van de schakelkast los en schuif de schakelkast op de bovenbuis en draai de bevestigingsschroef weer vast.

Stellen van het statief, Draai de statiefstelschroef (16) los en trek de ventilator omhoog. Wanneer de gewenste stand bereikt is, draait u de statiefstelschroef weer vast.

5. Gebruik van de ventilator

Plaats de ventilator op een stabiele en droge ondergrond. Steek de stekker in een wandcontactdoos. Druk nu de gewenste snelheid in. Wanneer u de ventilator wilt laten oscilleren (naar links en rechts laten zwenken), dient u de oscillatiepin in te drukken. Wanneer u het oscilleren weer wilt laten stoppen, trekt u de pin eenvoudig weer uit. Wanneer u de windrichting naar boven of naar beneden wilt wijzigen, kunt u de ventilatorkop eenvoudig naar boven of naar beneden duwen. Wanneer u de ventilator uit wilt schakelen, drukt u op de "0" druktoets.

6. REINIGING EN ONDERHOUD

Voordat u de ventilator gaat reinigen, de ventilator uitschakelen en de stekker uit de wandkontaktdoos verwijderen. Maak de ventilator schoon met een vochtige doek en gebruik daarbij, indien nodig, een kleine hoeveelheid mild afwasmiddel. Gebruik hiervoor nooit benzine, thinner of andere oplosmiddelen.

7. GARANTIEBEPALINGEN EN SERVICE

- Uw garantietermijn bedraagt 12 maanden na aankoop van het product.
- De garantie is alleen van toepassing als de aankoopnota kan worden overlegd. Bewaar daarom uw aankoopnota zorgvuldig. De garantietermijn vangt aan op de aankoopdatum.
- De garantie geldt niet in geval van:
 - normale slijtage;
 - onoordeelkundig of oneigenlijk gebruik;
 - onvoldoende onderhoud;
 - het niet in acht nemen van bedienings- en onderhoudsvoorschriften;
 - ondeskundige montage of reparatie door uzelf of derden;
 - door de afnemer toegepaste niet originele onderdelenzulks ter beoordeling van onze technische dienst.
- De garantie geldt niet voor:
 - normale verbruiksartikelen;
 - externe verbindingskabels;
 - (uitwisselbare) signaal- en verlichtingslampjeszulks ter beoordeling van onze technische dienst.

Buiten garantie

- U dient het apparaat gefrankeerd toe te zenden. Alleen gefrankeerde zendingen worden in behandeling genomen.
- Indien de garantie is komen te vervallen of indien de garantietermijn is verstreken, dienen wij de kosten welke verbonden zijn aan een beoordeling en/of reparatie in rekening te brengen.
- Op verzoek zullen wij u eerst een prijsopgave verstrekken alvorens tot reparatie over te gaan. Zonder dit verzoek om prijsopgave gaan wij ervan uit dat u, met het opsturen van uw apparaat, automatisch een opdracht tot reparatie heeft verstrekt.
- Indien wij tot reparatie zijn overgegaan, zullen beoordelings- cq. onderzoekskosten door ons niet in rekening worden gebracht.
- Wij behouden ons het recht voor om uw product onder rembours aan u te retourneren of vooruitbetaling te verlangen.
- Wij verlenen twee maanden garantie op door onze servicedienst uitgevoerde herstelwerkzaamheden en het daarbij nieuw aangebrachte materiaal, gerekend vanaf de hersteldatum. Indien zich binnen deze periode een storing voordoet welke het directe gevolg is van de uitgevoerde herstelwerkzaamheden of het daarbij nieuw aangebrachte materiaal, heeft de koper het recht op kosteloos herstel.

Mocht het apparaat voor reparatie moeten worden opgestuurd, dan dient u als volgt te handelen:

1. In een brief - voorzien van uw naam en adres in blokletters
 - beknopt doch duidelijk de klacht omschrijven.

2. Het apparaat - samen met de brief en een kopie van de aankoopnota - goed verpakken in een stevige doos, liefst in de originele verpakking.
3. U dient het apparaat gefrankeerd toe te zenden aan:
Martex Holland B.V.
Generatorstraat 17
3903 LH VEENENDAAL
4. Alleen gefrankeerde zendingen worden in behandeling genomen.
5. Binnen de garantietermijn zal Martex de kosten voor het retourneren van het apparaat voor haar rekening nemen. (binnen Nederland).

Wijzigingen en/of drukfouten voorbehouden.

FRANÇAIS

Mode d'emploi des ventilateurs de table Inventum

Ventilateur de table, type VT07, VT09 en VT12

Ventilateur sur pied, type VT16S

Information technique

230V~/50Hz

model VT07 25 Watt

model VT09 35 Watt

model VT12 40 Watt

model VT16S 50 Watt

1. Consignes de sécurité
2. Description de l'appareil
3. Pour une première utilisation
4. Montage du ventilateur
5. Utilisation du ventilateur
6. Nettoyage et entretien
7. Conditions de garantie et service après-vente

1. CONSIGNES DE SÉCURITÉ

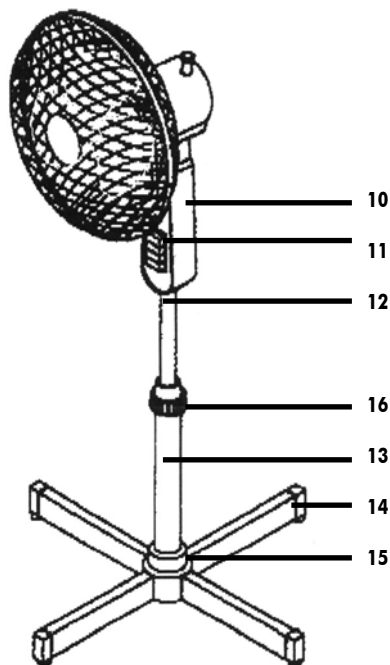
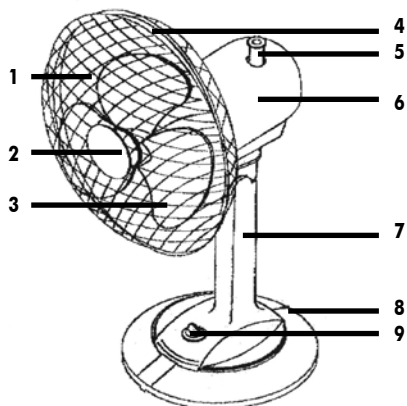
- Lisez ce mode d'emploi très attentivement avant d'utiliser votre ventilateur et conservez-le précieusement pour le consulter éventuellement plus tard.
- Utilisez uniquement cet appareil pour les usages décrits dans ce mode d'emploi.
- Attention: Évitez de toucher la grille lorsque l'appareil est branché.
- N'introduisez pas vos doigts, n'icrayons ou toute sorte d'autres objets à travers la grille de protection, lorsque le ventilateur tourne.
- Branchez l'appareil uniquement sur du courant alternatif, sur une prise de terre murale, ayant un voltage correspondant à celui qui est indiqué sur la plaque technique de l'appareil.
- Ne pliez jamais le cordon électrique d'une manière trop serrée et ne le laissez pas pendre au-dessus d'éléments brûlants.
- Déroulez totalement le cordon électrique afin d'éviter tout risque de surchauffe du cordon.
- Ne posez jamais le ventilateur à proximité d'appareils qui diffusent de la chaleur, tels que fours, cuisinières à gaz, plaques de cuisson, etc.
- Veillez à ce que le ventilateur soit toujours posé sur une surface stable et plane.
- Ne laissez pas votre ventilateur sans surveillance si celui-ci est en marche.
- Si vous voulez déplacer le ventilateur, assurez-vous que celui-ci est bien débranché. Pour changer le ventilateur de place, prenez-le à deux mains.
- Contrôlez régulièrement si le cordon électrique ou la fiche d'appareil ne sont pas endommagés. N'utilisez pas le ventilateur si la fiche de l'appareil, le cordon électrique ou l'appareil lui-même sont endommagés, ou bien si l'appareil ne fonctionne plus comme il se doit, ou bien s'il est tombé ou alors encore s'il a été endommagé d'une autre manière. Consultez alors votre

commerçant ou notre service technique. Ne changez en aucun cas vous-même la fiche de l'appareil ou le cordon électrique. Les réparations effectuées sur des appareils électriques doivent être exclusivement faites par des réparateurs qualifiés. Des réparations qui ne seraient pas correctement effectuées pourraient présenter de graves dangers pour l'utilisateur. N'utilisez jamais l'appareil avec des pièces qui ne soient pas recommandées ou livrées par le fabricant.

- Si vous n'utilisez plus votre ventilateur ou si vous devez le nettoyer, éteignez totalement l'appareil et retirez l'unité de branchement de l'appareil. Ne laissez pas l'appareil dehors.
- Ne pas tirer sur le cordon électrique ni sur l'appareil lui-même pour retirer la fiche de la prise de courant murale. Ne jamais toucher l'appareil avec les mains mouillées ou humides.
- Ne jamais laisser l'appareil à la portée des enfants. Les enfants ne sont pas conscients des dangers qui peuvent exister lors de l'utilisation d'appareils électriques. C'est pourquoi vous ne devez jamais laisser un enfant se servir de cet appareil sans surveillance. Veillez à ce que l'appareil soit toujours rangé de telle sorte que les enfants ne puissent pas y accéder.
- Vous ne pouvez utiliser une rallonge électrique que si le voltage et la puissance sont les mêmes (voir plaque technique) ou plus élevés que ceux du cordon livré avec l'appareil. Utilisez toujours une rallonge de cordon électrique de terre qui soit conforme aux normes de sécurité.
- Si vous décidez de ne plus utiliser le ventilateur en raison d'une panne ou d'une défectuosité, nous vous conseillons alors, une fois après avoir retiré la fiche de la prise de courant murale, et retirez le unité de branchement. Emportez l'appareil au service correspondant de votre commune.
- En cas de perturbation ou de panne, n'essayez jamais de réparer vous-même l'appareil; si la sécurité de l'appareil a sauté, cela peut vouloir indiquer une défectuosité dans de système de chauffe, et ceci ne peut pas se réparer en enlevant ou en remplaçant cette sécurité. Il est indispensable d'utiliser exclusivement des pièces détachées d'origine.
- Cet appareil satisfait à la directive de la CE n°76/889/CEE pour l'antiparasitage radio et TV avec la directive complémentaire n° 82/499.

Description pièces constituant

1. Partie avant de la grille de protection
2. Bouton de fixation de l'hélice du ventilateur
3. Hélice du ventilateur
4. Partie arrière de la grille de protection
5. Bouton-poussoir d'oscillation
6. Axe du bloc-moteur
7. Pied
8. Socle + bouton de fixation
9. Boutons de position
10. Moteur, seulement pour model VT16S
11. Boîte de commande, seulement pour model VT16S
12. Tube intérieur du pied, seulement pour model VT16S
13. Tube de base, seulement pour model VT16S
14. Barres du pied A+B, seulement pour model VT16S
15. Vis de fixation pour le tube intérieur, seulement pour model VT16S
16. Anneau de réglage de la hauteur du pied, seulement pour model VT16S



3. POUR UNE PREMIÈRE UTILISATION

Retirez tout le matériel d'emballage et les étiquettes collées éventuellement sur le ventilateur et gardez-le hors de portée des enfants. Nettoyez le ventilateur avec un chiffon humide.

4. MONTAGE DES VENTILATEURS DE TABLE:

Enlevez le bouton de fixation de l'hélice (2) en le tournant dans le sens des aiguilles d'une montre (tenez bien l'axe du bloc-moteur de l'autre main). Retirez ensuite la bague de serrage en la tournant dans le sens contraire des aiguilles d'une montre. Introduisez la partie arrière de la grille de protection de l'hélice dans l'axe du bloc-moteur (et faites-la glisser en la poussant vers la partie avant du carter du moteur. Vérifiez que les petites chevilles du carter du moteur soient bien enfoncées et fixées dans les petites encoches correspondantes qui se trouvent dans la grille de protection. Vissez maintenant la bague de serrage (4) en la tournant dans le sens des aiguilles d'une montre.

Mettez alors l'hélice du ventilateur (3) en place sur l'axe du bloc-moteur et serrez ensuite le bouton de fixation (2) en le tournant dans le sens contraire des aiguilles d'une montre. Testez l'hélice du ventilateur (3) en la faisant tourner avec la main. Pendant qu'elle tourne, l'hélice ne doit pas frotter contre la bague de serrage (4). Si toutefois cela était le cas, vous devrez alors de nouveau démonter le ventilateur et recommencer les opérations de montage en répétant toutes les phases à partir de la phase 1. Placez la partie avant de la grille de protection (1) contre la partie arrière de cette grille de protection (vérifiez que la petite encoche en bas de la partie arrière de la grille de protection soit ajustée avec la petite encoche sur la partie avant de la grille de protection) et vissez le petit écrou fourni avec, en le serrant. Ensuite, appuyez fortement les deux parties l'une contre l'autre jusqu'à ce qu'elles soient bien fixées à l'aide des clips/attaches. Le ventilateur est maintenant prêt à l'emploi.

Instructions de montage du ventilateur sur pied, type VT16S:

Desserrez toutes les vis dans les barres du pied A et B (14) et retirez-les. Disposez alors les barres du pied A et B en forme de croix et emboîtez-les l'une dans l'autre. Placez maintenant le tube de base (13) de façon à faire correspondre les 4 petits logements de vis sur les barres du pied. Ensuite, vous fixez le tube de base (14) sur les barres de pied A et B en serrant les vis très fort. Placez maintenant le capuchon enjoliveur sur les barres du pied (au croisement) en le faisant coulisser le long du tube de base. Desserrez la vis de fixation de la boîte de commande et faites glisser la boîte de commande sur le tube intérieur et resserrez de nouveau la vis de fixation.

5. UTILISATION DU VENTILATEUR

Posez le ventilateur sur une surface stable et sèche. Introduisez la prise de l'appareil dans une prise électrique murale. Appuyez maintenant sur le bouton de la vitesse désirée. Si vous voulez faire osciller le ventilateur (le faire pivoter de gauche à droite), vous devez appuyer sur le bouton d'oscillation jusqu'à ce qu'il se bloque. Lorsque vous voulez faire cesser ce mouvement d'oscillation, il vous suffit tout simplement de débloquent ce bouton d'oscillation qui reviendra alors à sa position initiale. Si vous voulez changer la direction de la ventilation vers le haut ou vers le bas, vous pouvez tout simplement pousser la tête du ventilateur vers le haut ou vers le bas. Lorsque vous voulez arrêter le ventilateur, appuyez sur le bouton de position "0".

Réglage du pied, type VT16S:

Dévissez l'anneau de réglage de la hauteur du pied et tirez le ventilateur vers le haut. Lorsque la position sou-haïtée est atteinte, revissez l'anneau de réglage de la hauteur du pied.

6. NETTOYAGE ET ENTRETIEN

Avant de commencer à nettoyer le ventilateur, vous devez débrancher la prise de courant du circuit d'alimentation.

Frottez l'appareil avec un chiffon humide pour enlever la poussière et la saleté et utilisez en cas de besoin, un tout petit peu de produit-vaisselle doux. N'utilisez pas d'essence, ni de diluant ou tout autre produit dissolvant.

7. CONDITIONS DE GARANTIE ET SERVICE APRÈS-VENTE

Sous garantie

- La garantie est assurée pendant 12 mois à compter de la date d'achat de l'article.
 - La garantie ne sera applicable que sur présentation du bon d'achat. C'est pourquoi vous devez conserver
 - La garantie n'est pas assurée dans les cas suivants:
 - usure normale
 - emploi inadéquat ou utilisation abusive
 - entretien insuffisant
 - non-respect des consignes d'utilisation et d'entretien
 - montage ou réparation par une tierce personne incompétente
 - réparation par l'acheteur non compétent
 - adaptation par l'acheteur de pièces détachées qui ne sont pas d'origine un tel cas sera soumis au jugement de notre service technique
 - La garantie n'est pas applicable pour:
 - les articles de consommation normale
 - les câbles de raccordement extérieurs
 - les lampes témoins (changeables) de signal et d'éclairage
- ce qui sera jugé par notre service technique

Hors garantie

- Vous devez envoyer votre appareil dans un colis suffisamment affranchi. Seuls les envois en port payé seront acceptés pour une éventuelle réparation par notre service après-vente.
- Si la garantie n'est pas applicable ou bien si le délai de garantie est dépassé, nous vous facturerons les frais liés à un devis et/ou à une réparation.
- Sur simple demande de votre part, nous pouvons d'abord établir un devis avant de commencer toute réparation. Sans votre demande de devis, nous partons du principe que vous nous donnez automatiquement votre accord pour la réparation de votre appareil, dès l'instant où vous nous l'avez envoyé.
- Si, après le devis, vous nous demandez d'effectuer la réparation, alors nous ne vous facturerons pas les frais de devis.
- Nous nous réservons le droit de vous renvoyer votre produit contre remboursement ou de vous demander une avance de paiement pour les frais de réparation.
- Nous assurons deux mois de garantie sur les réparations effectuées par notre service après-vente et sur le matériel qui aura été ajouté, et ce délai de deux mois est calculé à compter de la date de la réparation. Si pendant cette période, il y avait une défection de l'appareil due directement aux travaux de réparation qui ont été effectués ou due au matériel rajouté, il va de soi que l'acheteur pourra de plein droit faire réparer gratuitement son appareil.

Si toutefois vous devez nous envoyer votre appareil en réparation, voici comment il faut procéder:

1. Faire une description concise mais très précise de la réclamation dans une lettre portant vos nom et adresse en caractères d'imprimerie.
2. Bien emballer l'appareil (accompagné de la lettre et d'une photocopie du bon d'achat), dans une boîte solide, de préférence dans son emballage d'origine.
3. Adresser l'appareil dans un colis suffisamment affranchi à l'adresse suivante:
Martex Holland BV
Generatorstraat 17
3903 LH VEENENDAAL – PAYS BAS
4. Seuls les envois bien affranchis seront pris en considération. Dans la période de garantie, Martex prendra à sa charge les frais de renvoi de l'appareil (au sein de Pays Bas).

Inventum is een onderdeel van:

Martex Holland BV
Generatorstraat 17
3903 LH VEENENDAAL
Tel: 0318-542222
Fax: 0318-542022

Linea 2000 BVBA
Bouwelven 12a
B-2280 Grobbendonk
Tel: 014-217191
Fax: 014-14215463

