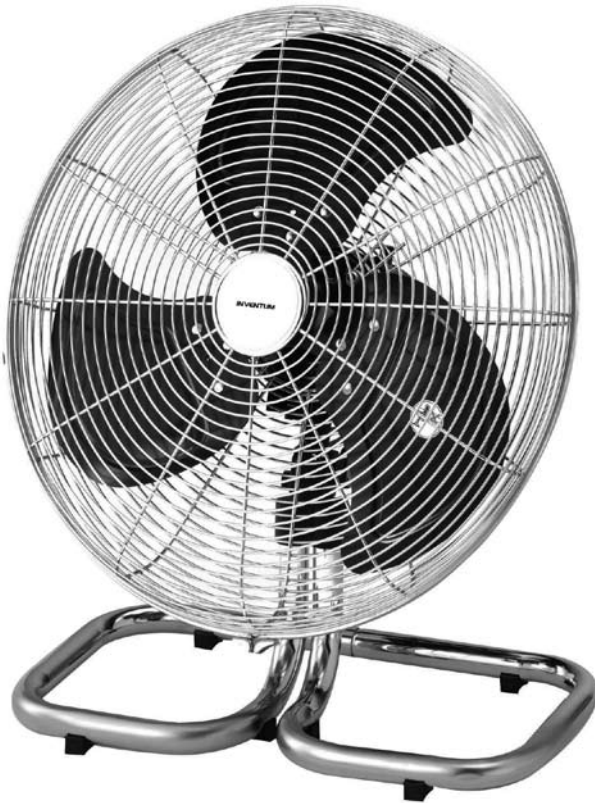


INVENTUM
veilig en vertrouwd

GEBRUIKSAANWIJZING
GEBRAUCHSANLEITUNG
MODE D'EMPLOI



STATIEFVENTILATOR
STANDVENTILATOR
VENTILATEUR SUR PIED

VTC 40 S

Gebruiksaanwijzing Inventum statiefventilator, VTC40S.

Lees eerst de gebruiksaanwijzing aandachtig en geheel door voordat u het apparaat gaat gebruiken en bewaar deze zorgvuldig voor latere raadpleging.

U I T L E G S Y M B O L E N



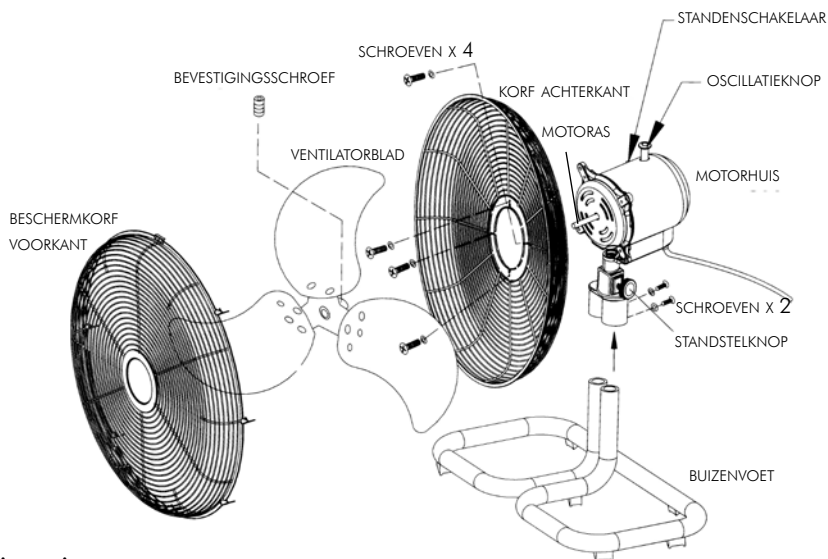
Klein huishoudelijke apparaten horen niet in de vuilnisbak. Breng ze naar de betreffende afvalverwerkingsafdeling van uw gemeente.

V E I L I G H E I D S V O O R S C H R I F T E N

- **Lees eerst de gebruiksaanwijzing aandachtig en geheel door voordat u het apparaat gaat gebruiken en bewaar deze zorgvuldig voor latere raadpleging.**
- Gebruik dit apparaat uitsluitend voor de in de gebruiksaanwijzing beschreven doeleinden.
- **Let op:** steek nooit voorwerpen in het ventilatierooster wanneer het apparaat ingeschakeld is.
- Sluit het apparaat alleen aan op wisselstroom, op een geaard stopcontact, met een netspanning overeenkomstig met de informatie aangegeven op het typeplaatje van het apparaat.
- Sluit het apparaat alleen aan als deze volledig in elkaar is gezet.
- Het netsnoer nooit scherp buigen of over hete delen laten lopen.
- Wikkel het snoer geheel af om oververhitting van het snoer te voorkomen.
- Gebruik de ventilator nooit met een beschadigd ventilatorblad.
- Plaats het apparaat nooit in de buurt van apparaten die warmte afgeven zoals ovens, gasfornuizen, kookplaten, etc. Het apparaat op afstand houden van muren of andere objecten die vlam kunnen vatten zoals gordijnen, handdoeken (katoen of papier etc.).
- Zorg er altijd voor dat het apparaat op een effen, vlakke ondergrond staat.
- Laat het apparaat niet onbeheerd achter indien het apparaat in werking is.
- Indien u het apparaat wilt verplaatsen dient u ervoor te zorgen dat het apparaat uitgeschakeld is.
- Gebruik het apparaat niet wanneer de stekker, het snoer of het apparaat beschadigd is, of wanneer het apparaat niet meer naar behoren functioneert of wanneer het gevallen of op een andere manier beschadigd is. Raadpleeg dan de winkelier of onze technische dienst. In geen geval de stekker of het snoer zelf vervangen. Reparaties aan elektrische apparaten dienen uitsluitend door vakmensen uitgevoerd te worden. Verkeerd uitgevoerde reparaties kunnen aanzienlijke gevaren voor de gebruiker tot gevolg hebben. Het apparaat nooit gebruiken met onderdelen die niet door de fabrikant zijn aanbevolen of geleverd.
- Indien het apparaat niet gebruikt of gereinigd wordt, het apparaat geheel uit zetten door de stekker uit het stopcontact te verwijderen.
- Niet aan het snoer c.q. het apparaat trekken om de stekker uit de wandcontactdoos te halen. Het apparaat nooit met natte of vochtige handen aanraken.
- Het apparaat buiten bereik van kinderen houden. Kinderen beseffen de gevaren niet, die kunnen ontstaan bij het omgaan met elektrische apparaten. Laat kinderen daarom nooit zonder toezicht met elektrische apparaten werken. Zorg ervoor dat het apparaat altijd zodanig opgeborgen wordt dat kinderen er niet bij kunnen.
- Verlengsnoeren mogen alleen gebruikt worden indien de netspanning (zie typeplaatje) en het vermogen hetzelfde of hoger is dan van het apparaat. Gebruik altijd een goedgekeurd verlengsnoer.
- Als u besluit het apparaat, vanwege een defect, niet langer te gebruiken, adviseren wij u, nadat u de stekker uit de wandcontactdoos heeft verwijderd, het snoer af te knippen. Breng het apparaat naar de betreffende afvalverwerkingsafdeling van uw gemeente.
- Indien het apparaat na het inschakelen niet functioneert, dan kan de zekering of de aardlekschakelaar in de elektra verdeelkast zijn aangesproken. De groep kan te zwaar zijn belast of een aardlekstroom kan zijn opgetreden.
- **Dompel het apparaat, het snoer of de stekker nooit onder in water.**
- Dit apparaat is uitsluitend geschikt voor huishoudelijk gebruik. Wanneer het apparaat oneigenlijk gebruikt wordt, kan er bij eventuele defecten geen aanspraak op schadevergoeding worden gemaakt en vervalt het recht op garantie.

MONTAGE INSTRUCTIES

Voordat u de ventilator voor de eerste maal in gebruik neemt, dient u als volgt te werk te gaan: pak de ventilator voorzichtig uit en verwijder al het verpakkingsmateriaal. De verpakking (plastic zakken, piepschuim en karton) buiten het bereik van kinderen houden. Controleer na het uitpakken het apparaat zorgvuldig op uiterlijke schade, mogelijk ontstaan tijdens transport.



Montage instructies

- Bevestig het motorhuis op de buizenvoet met de twee bijgeleverde schroeven.
- Bevestig de achterste beschermkorf over de motoras met de vier bijgeleverde schroeven.
- Schuif het ventilatorblad over de motoras. Bevestig het ventilatorblad met de bevestigingsschroef op de as van de motor. De schroef moet precies in de uitsparing vallen op de motoras. Draai de bevestigingsschroef goed aan.
- Test het ventilatorblad door deze met de hand rond te draaien. Tijdens het draaien mag het blad geen wrijving veroorzaken met de achterste beschermkorf. Indien dit wel het geval is, dient u de ventilator te demonteren en alle stappen vanaf het begin te herhalen.
- Klik de voorste beschermkorf vast aan de achterste beschermkorf met de clips die aan de rand van de voorste beschermkorf zitten.

De ventilator is nu klaar voor gebruik.

GEBRUIKSVOORSCHRIFTEN

Het gebruik van de ventilator

Plaats de ventilator op een stabiele en vlakke ondergrond. Controleer of de beschermkorven goed aan elkaar bevestigd zijn, alvorens de ventilator in te schakelen. Steek de stekker in een wandcontactdoos. Draai de standenschakelaar op de gewenste stand. De standenschakelaar heeft de volgende mogelijkheden:

- 0 = uit
- 1 = langzaam
- 2 = middel
- 3 = snel

Om de ventilator uit te schakelen, draait u de standenschakelaar op stand «0».

Oscilleren

Deze ventilator kan oscilleren (naar links en rechts zwenken) voor een betere luchtverplaatsing. Druk de oscillatieknop in. Wanneer u het oscilleren weer wilt laten stoppen, trekt u de oscillatieknop weer omhoog.

Ventilatie-richting instellen

De ventilatie-richting kan alleen versteld worden wanneer de standstelknop los wordt gedraaid.

Draai de standstelknop los en zet de ventilator in de gewenste stand door het motorhuis naar boven of naar beneden te bewegen.

Draai de standstelknop weer goed aan.

Alvorens de ventilator te reinigen, moet u de standenschakelaar op «0» zetten en de stekker uit het stopcontact verwijderen. **Dompel het apparaat, het snoer of de stekker nooit onder in water.** De buitenzijde van het apparaat met een licht vochtige doek afnemen. **Geen agressieve reinigingsmiddelen gebruiken.** U kunt eventueel de beschermkorf schoon maken met behulp van een stofzuiger (mondstuk). De beschermkorven en het ventilatorblad kunt u verwijderen om schoon te maken. Voor het verwijderen van deze onderdelen volgt u de montage-instructies in omgekeerde volgorde op. De beschermkorven en het ventilatorblad enkel met een vochtige doek schoonmaken. De ventilator alleen gebruiken als alle onderdelen droog zijn.

GARANTIE EN SERVICE

- Uw garantietermijn bedraagt 24 maanden na aankoop van het product.
- De garantie is alleen van toepassing als de aankoopnota kan worden overlegd. Bewaar daarom uw aankoopnota zorgvuldig. De garantietermijn vangt aan op de aankoopdatum.
- De garantie geldt niet in geval van:
 - normale slijtage;
 - onoordeelkundig of oneigenlijk gebruik;
 - onvoldoende onderhoud;
 - het niet in acht nemen van bedienings- en onderhoudsvorschriften;
 - ondeskundige montage of reparatie door uzelf of derden;
 - door de afnemer toegepaste niet originele onderdelen
 zulks ter beoordeling van onze technische dienst.
- De garantie geldt niet voor:
 - normale verbruiksartikelen;
 - externe verbindingkabels;
 zulks ter beoordeling van onze technische dienst.

Het apparaat, voorzien van aankoopbon en duidelijke klachtomschrijving, dient gefrankeerd teruggestuurd te worden aan:

**Martex Holland BV
Generatorstraat 17
3903 LH VEENENDAAL**

Indien de garantie is komen te vervallen of indien de garantietermijn is verstreken, dienen wij de kosten welke verbonden zijn aan een beoordeling en/of reparatie in rekening te brengen.

Op verzoek zullen wij u eerst een prijsopgave verstrekken alvorens tot reparatie over te gaan. Zonder dit verzoek om prijsopgave gaan wij ervan uit dat u, met het opsturen van uw apparaat, automatisch een opdracht tot reparatie heeft verstrekt.

Wij verlenen twee maanden garantie op de door onze servicedienst uitgevoerde herstelwerkzaamheden en het daarbij nieuw aangebrachte materiaal, gerekend vanaf de hersteldatum. Indien zich binnen deze periode een storing voordoet welke het directe gevolg is van de uitgevoerde herstelwerkzaamheden of het daarbij nieuw aangebrachte materiaal, heeft de koper het recht op kosteloos herstel.

Wijzigingen en drukfouten voorbehouden.

Gebrauchsanleitung Inventum Standventilator, VTC40S.

Lesen Sie diese Gebrauchsanleitung sorgfältig durch, bevor Sie das Gerät in Betrieb nehmen und für den späteren Gebrauch aufbewahren.

ERKLÄRUNG DER ZEICHEN



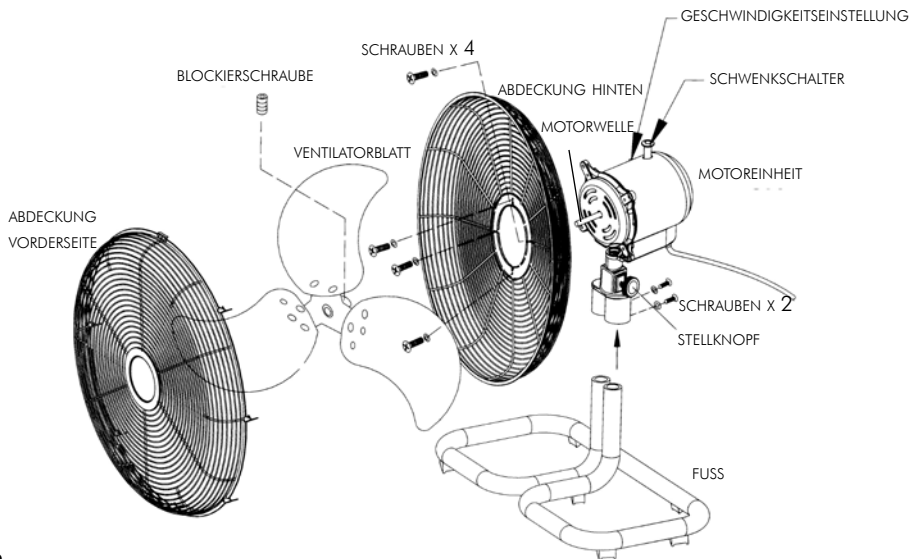
Elektro Haushaltgeräte gehören nicht in den Hausmüll. Entsorgen Sie diese über Ihren Elektrofachhändler oder Ihrer örtliche Wertstoffsammelstelle.

SICHERHEITSHINWEISE

- **Lesen Sie die Gebrauchsanleitung sorgfältig durch, bevor Sie das Gerät in betrieb nehmen und für den späteren Gebrauch aufbewahren.**
- Benutzen Sie dieses Gerät nur zu dem in dieser Gebrauchsanleitung beschriebenen Zweck.
- **Achtung:** Stecken Sie keine Gegenstände in das Gitter, nachdem das Gerät am Netz angeschlossen ist.
- Die Spannung der Stromquelle muß mit den Angaben auf dem Typenschild übereinstimmen.
- Das Gerät erst nach völliger Montage an das Stromnetz anschließen bzw. gebrauchen.
- Das Gerät nie verwenden wenn das Ventilatorblatt beschädigt ist.
- Das Kabel nicht über scharfe Kanten ziehen, einklemmen oder herunterhängen lassen. Kabel vor Hitze und Feuchtigkeit schützen!
- Rollen Sie das Netzkabel ganz auf.
- Stellen Sie das Gerät weder auf oder in die Nähe eines heißen Gas- oder Elektroherdes auf. Stellen Sie das Gerät nicht neben brennbares Material, z.B ein Rollo oder einen Vorhang.
- Stellen Sie das Gerät so auf, dass es auf einer ebenen und stabilen Fläche steht.
- Lassen Sie das Gerät während des Betriebs nicht unbeaufsichtigt.
- Wenn Sie das Gerät versetzen möchten, achten Sie drauf, dass das Gerät ausgeschaltet ist.
- Wenn das Gerät oder Netzkabel defekt, beschädigt oder umgestürzt ist, muß es von einer autorisierten Werkstatt ersetzt werden, da für die Reparatur Spezial-Werkzeug und/oder spezielle Teile benötigt werden. Wenden Sie sich an Ihren Händler oder das Inventum Service Center.
- Ziehen Sie immer erst den Stecker, wenn das Gerät nicht benutzt oder gereinigt werden soll.
- Den Netzstecker nicht an der Leitung, mit dem Gerät oder mit nassen Händen aus der Steckdose ziehen.
- Halten Sie Kinder von dem Gerät fern. Kinder sehen die Gefahren nicht, die bei der Inbetriebnahme von elektrischen Geräte entstehen können. Lassen Sie Kindern deshalb nie ohne Aufsicht mit elektrischen Geräte arbeiten. Achten Sie darauf, dass Sie elektrische Geräte immer außer Reichweite von Kindern abstellen.
- Falls Sie ein Verlängerungskabel benutzen, stellen Sie sicher, dass die Netzspannung gleich oder höher ist als die des Geräts und dass Sie ein geerdetes Kabel verwenden.
- Bei endgültiger Außerbetriebsetzung eines derartigen Geräts wird empfohlen, es funktionsuntüchtig zu machen, indem Sie das Netzkabel, nachdem der Netzstecker gezogen wurde, durchschneiden. Bringen Sie Ihr Gerät zur entsprechenden Müllentsorgungsstelle Ihrer Gemeinde.
- Wenn das Gerät nach Inbetriebnahme nicht funktioniert, kann dies auf die Sicherung oder den Leitungsschutzschalter im Sicherungskasten zurückzuführen sein. Vielleicht ist der Stromkreis überlastet, oder es gab einen Kurzschluss.
- Im Falle einer Störung oder eines Defekts, versuchen Sie nie, das Gerät selbst zu reparieren: wenn die Sicherung des Gerätes ausgelöst wurde, kann dies auf einen Defekt im Heizsystem zurückzuführen sein, welcher nicht durch das Herausnehmen oder Ersetzen der Sicherung behoben werden kann. Es dürfen ausschließlich Original-Ersatzteile verwendet werden.
- **Tauchen Sie das Gerät, das Netzkabel oder den Stecker niemals ins Wasser.**
- Dieses Gerät ist nur für den häuslichen Gebrauch bestimmt. Wird es nicht ordnungsgemäß, (halb)professionel oder entgegen den Anweisungen dieser Anleitung verwendet, erlischt die Garantie und Inventum übernimmt dann keine Haftung für irgendwelche eingetretenen Schäden.

MONTAGE HINWEISE

Entfernen Sie das Verpackungsmaterial und bewahren Sie es unzugänglich vor Kindern auf. Kontrollieren Sie, ob alle Teile mitgeliefert und aus der Verpackung genommen wurden, und dass kein Schaden an dem Gerät, z. B. beim Transport, entstanden ist. Lesen Sie diese Gebrauchsanleitung sorgfältig durch, bevor Sie das Gerät in Betrieb nehmen und heben Sie sie für den späteren Gebrauch auf.



Montage

- Befestigen Sie die Motoreinheit mit den zwei mitgelieferten Schrauben an den Fuß.
- Befestigen Sie die hintere Abdeckung mit die vier mitgelieferte Schrauben an die Motorwelle.
- Schieben Sie das Ventilatorblatt über die Motorwelle. Befestigen Sie das Ventilatorenblatt mit der Blockierschraube auf die Motorwelle. Die Blockierschraube muss genau in die Aussparung auf der Motorwelle passen und festgedreht werden.
- Einwandfreien Lauf des Ventilatorenblattes von Hand überprüfen. Während des Drehens darf das Blatt nicht an der hintere Abdeckung reiben. Wenn dies der Fall ist, müssen Sie das Ventilatorblatt demontieren und erneut montieren.
- Klemmen Sie die vordere Abdeckung mit den Klammern der vorderen Abdeckung an die hintere Abdeckung fest.

Der Ventilator ist jetzt gebrauchsbereit.

GEBRAUCHSHINWEISE

Den Ventilator verwenden

Stellen Sie den Ventilator auf einer stabilen Fläche. Kontrollieren Sie, ob die Schutzgitter richtig befestigt und gesichert ist, bevor Sie das Gerät in Betrieb nehmen. Kontrollieren Sie ob die Spannung der Stromquelle mit den Angaben auf dem Typenschild übereinstimmt und stecken Sie den Stecker in eine Steckdose. Stellen Sie den Drehschalter auf die gewünschte Geschwindigkeitsstufe ein.

Der Drehschalter hat folgende Möglichkeiten:

- 0 = aus
- 1 = Langsam
- 2 = Mittel
- 3 = Schnell

Um den Ventilator aus zu schalten, drehen Sie den Drehschalter auf Stufe «0».

Schwenken

Das Schwenken des Ventilators sorgt für eine bessere Luftverteilung. Drücken Sie den Schwenkschalter ein, um den Ventilator schwenken zu lassen. Ziehen Sie den Schwenkschalter wieder aus, um das Schwenken zu stoppen.

Luftaustrittsrichtung einstellen

Die Luftaustrittsrichtung kann nach oben und nach unten eingestellt werden. Lösen Sie den Einstellknopf etwas. Drehen Sie jetzt den Ventilator in die gewünschte Richtung und drehen Sie den Ventilator mit dem Einstellknopf wieder fest.

REINIGUNG

Bevor Sie das Gerät reinigen, schalten Sie den Ventilator aus, indem Sie die Geschwindigkeitseinstellung «J» auf "0" setzen und danach den Stecker aus der Steckdose ziehen. **Tauchen Sie das Gerät, das Netzkabel oder den Stecker niemals ins Wasser.** Die Außenseite des Geräts nur mit einem feuchten Tuch reinigen. **Bitte keine aggressiven Reinigungsmittel verwenden.** Entfernen Sie gegebenenfalls den Staub im Inneren des Geräts mit dem Mundstück des Staubsaugers. Sie können das Schutzgitter und das Ventilatorenblatt entfernen, um es zu säubern. Folgen Sie der Montageanweisung in umgekehrter Reihenfolge, um die Einzelteile zu entfernen. Das Schutzgitter und das Ventilatorenblatt einzeln mit einem nassen Tuch säubern. Verwenden Sie den Ventilator erst, wenn alle Einzelteile trocken und wieder richtig zusammenmontiert sind.

GARANTIE UND SERVICE

- Die Garantiezeit ist auf 24 Monaten ab dem Kauf befristet.
- Die Garantie ist nur gültig, wenn die Geräte-kaufrechnung vorgelegt werden kann. Bewahren Sie deshalb die Rechnung sorgfältig. Die Garantiezeit fängt an auf die Ankaufdatum.
- Die Garantie gilt nicht im Falle von:
 - normalem Verschleiß
 - mangelhafter Wartung
 - unsachgemäßem oder weckwidrigem Gebrauch
 - nichtbeachtung von Bedienungs- und Wartungsvorschriften
 - unfachmännischer Reparatur vom Käufer oder von Dritten
 - Nicht Originalteilen, die vom Käufer oder von Dritten montiert worden sindwelches von unseren Kundendienst zu begutachten ist.

Die Garantie gilt nicht für:

- Normale Verbrauchsartikel
- Externe Verbindungskabel

welches von unseren Kundendienst zu begutachten ist.

Bitte senden Sie das Gerät zusammen mit der Rechnung und einer Fehlerbeschreibung frankiert an:

Martex Holland BV
Generatorstraat 17
3903 LH VEENENDAAL – Die Niederlande

Falls die Garantie entfallen oder die Garantiezeit abgelaufen ist, müssen wir Ihnen die Kosten, die mit einer Begutachtung und/oder einer Reparatur verbunden sind, in Rechnung stellen.

Auf Antrag werden wir eine Preisangabe machen bevor wir die Reparatur durchführen. Wenn wir zur Reparatur übergegangen sind, werden die Begutachtungs- bzw. Prüfungskosten von uns nicht in Rechnung gestellt.

Wir gewähren zwei Monate Garantie auf die von unserem Kundendienst ausgeführten Reparaturen sowie auf das neu verarbeitete Material, wobei diese Zweimonats-Frist ab dem Tag der Reparatur beginnt. Sollte während diesem Zeitraum ein Defekt auftreten, der direkt auf die Reparaturarbeiten oder das dabei verwendete Material zurückzuführen ist, kann der Kunde selbstverständlich seinen Apparat kostenlos reparieren lassen.

Änderungen und Druckfehler vorbehalten.

Mode d'emploi Inventum Ventilateur sur pied, VTC40S

Lisez ce mode d'emploi très attentivement avant d'utiliser votre appareil et conservez-le précieusement pour le consulter éventuellement plus tard.

EXPLICATION DES SYMBOLES



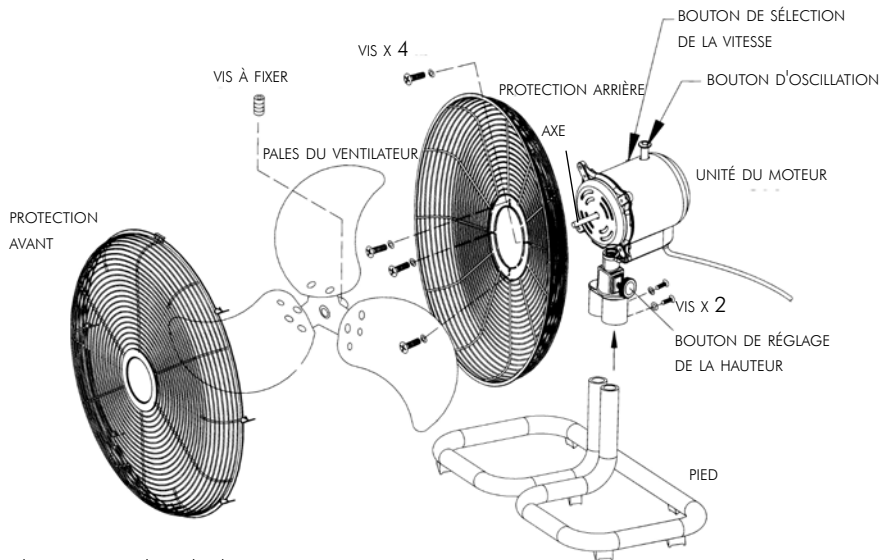
Les petits appareils domestiques doivent être mis au rebut dans des conteneurs spéciaux ou aux points de collecte réservés à cet usage.

CONSIGNES DE SÉCURITÉ

- **Lisez ce mode d'emploi très attentivement avant d'utiliser votre appareil et conservez-le précieusement pour le consulter éventuellement plus tard.**
- Utilisez uniquement cet appareil pour les usages décrits dans ce mode d'emploi.
- **Attention:** n'introduisez aucun objet à travers la grille de protection lorsque le ventilateur tourne.
- Branchez l'appareil uniquement sur le courant alternatif, sur une prise de terre murale, ayant un voltage correspondant à celui qui est indiqué sur la plaque technique de l'appareil.
- Branchez le ventilateur uniquement quand il est complété.
- Ne pliez jamais le cordon électrique d'une manière trop serrée et ne le laissez pas pendre au-dessus d'éléments brûlants.
- Déroulez totalement le cordon électrique afin d'éviter tout risque de surchauffe du cordon.
- N'utilisez jamais le ventilateur si une louvre est endommagée.
- Ne posez jamais l'appareil à proximité d'appareils qui diffusent de la chaleur, tels que fours, cuisinières à gaz, plaques de cuisson, etc. Maintenez l'appareil à une certaine distance des murs ou autres objets qui pourraient facilement prendre feu tels que rideaux, serviettes (coton ou papier), etc.
- Veillez à ce que l'appareil soit toujours posé sur une surface stable et plane.
- Ne laissez pas votre appareil sans surveillance si celui-ci est en marche.
- Si vous voulez déplacer l'appareil, assurez-vous que celui-ci est bien débranché.
- N'utilisez pas l'appareil si la fiche de l'appareil, le cordon électrique ou l'appareil lui-même sont endommagés, ou bien si l'appareil ne fonctionne plus comme il faut, ou bien s'il est tombé ou alors encore s'il a été endommagé d'une autre manière. Consultez alors votre commerçant ou notre service technique. Ne changez en aucun cas vous-même la fiche de l'appareil ou le cordon électrique. Les réparations effectuées sur des appareils électriques doivent être exclusivement faites par des réparateurs qualifiés. Des réparations qui ne seraient pas correctement effectuées pourraient présenter de graves dangers pour l'utilisateur. N'utilisez jamais l'appareil avec des pièces qui ne soient pas recommandées ou livrées par le fabricant.
- Si vous n'utilisez pas votre appareil ou si vous devez le nettoyer, éteignez totalement l'appareil et retirez la fiche de l'appareil de la prise de contact.
- Ne tirez pas sur le cordon électrique ni l'appareil même pour retirer la fiche de la prise de courant murale. Ne jamais toucher l'appareil avec les mains mouillées ou humides.
- Ne jamais laisser l'appareil à la portée des enfants. Les enfants ne sont pas conscients des dangers qui peuvent exister lors de l'utilisation d'appareils électriques. C'est pourquoi vous ne devez jamais laisser un enfant se servir de cet appareil sans surveillance. Veillez à ce que l'appareil soit toujours rangé de telle sorte que les enfants ne puissent pas y accéder.
- Vous ne pouvez utiliser une rallonge électrique que si le voltage et la puissance sont les mêmes (voir plaque technique) ou plus élevés que ceux du cordon livré avec l'appareil. Utilisez toujours une rallonge de cordon électrique de terre qui soit conforme aux normes de sécurité.
- Si vous décidez de ne plus utiliser l'appareil en raison d'une panne ou d'une défectuosité, nous vous conseillons alors, une fois après avoir retiré la fiche de la prise de courant murale, de couper le cordon électrique. Emportez l'appareil au service correspondant de votre commune.
- Si l'appareil, une fois mis en marche, ne fonctionne pas, cela peut venir du fusible ou du disjoncteur miniature dans la boîte de répartition électrique. Le groupe est peut-être trop chargé ou bien il y a eu du courant de fuite de terre.
- En cas de perturbation ou de panne, n'essayez jamais de réparer vous-même l'appareil; si la sécurité de l'appareil a sauté, cela peut vouloir indiquer une défectuosité dans de système de chauffe, et ceci ne peut pas être réparé en levant ou en remplaçant cette sécurité. Il est indispensable d'utiliser exclusivement des pièces détachées d'origine.
- **Ne plongez jamais l'appareil, le cordon électrique ou la fiche de l'appareil dans de l'eau.**
- Ce appareil a été conçu uniquement pour un usage domestique. Si cet appareil a été utilisé d'une manière abusive, il ne pourra être question de dommages et intérêts en cas de panne, et tout droit de garantie sera annulé.

MONTAGE

Retirez tout le matériel d'emballage et gardez-le hors de portée des enfants. Après avoir retiré le ventilateur de son emballage, contrôlez minutieusement s'il n'y a pas de dommages visibles ayant peut être causés pendant le transport. Lisez ce mode d'emploi très attentivement avant d'utiliser votre appareil et conservez-le précieusement pour le consulter éventuellement plus tard.



Montage

- Fixer l'unité du moteur au pied avec les deux vis.
- Montez la protection arrière sur la partie avant de l'unité du moteur avec les quatre vis.
- Glissez les pales du ventilateur dans l'axe du moteur. Assurez-vous que s'est mis dans le petit trou prévu. Fixez bien le vis à fixer.
- Faites tourner les pales du ventilateur à la main pour vérifiez leur fonctionnement. Aucun frottement peut se produire. Si les pales ne tournent pas librement, démontez et recommencez le procédé de montage.
- Accouplez la protection avant (avec la bague de protection) à la protection arrière. Unissez les protections avant et à l'arrière en appuyant ('clac').

Le ventilateur est maintenant prêt pour l'utilisation.

UTILISATION

Utiliser le brasseur d'air

Posez l'appareil sur une surface stable. Contrôlez si les protections sont bien fixés avant de brancher le ventilateur. Vérifiez si le voltage de votre installation correspond bien à celui qui est indiqué sur la plaque de contrôle du type de votre appareil. Introduisez alors la fiche de l'appareil dans une prise de courant.

Choisissez la vitesse, vous avez les possibilités suivantes:

- 0 = arrêt
- 1 = minimum
- 2 = moyenne
- 3 = maximum

Pour arrêter le ventilateur, tournez le bouton de sélection vers la position «0».

Oscillation

Pour un meilleur déplacement d'air, vous pouvez osciller le ventilateur. Pour mettre l'oscillation en marche, appuyez vers le bas sur le bouton d'oscillation situé sur la partie supérieure du boîtier du moteur.

Appuyez sur le bouton d'oscillation pour arrêter l'oscillation.

Ajuster le courant d'air verticalement

La direction du courant d'air peut être réglée en direction verticale. Déserrez le bouton pour régler la hauteur et ajuster le ventilateur verticalement. Inclinez le ventilateur à l'angle désiré. Serrez fortement le bouton.

NETTOYAGE ET ENTRETIEN

Avant de débrancher l'unité, mettez-la sur «0» pour la déconnecter. **N'immergez pas l'appareil, ni le fil électrique de l'appareil dans l'eau ou tout autres liquides.** Nettoyez l'extérieur de l'appareil avec un chiffon humide. La poussière accumulée dans la grille d'aération peut être éliminée avec un chiffon doux ou un aspirateur à l'aide de la brosse correspondante. Assurez-vous que la grille est complètement fermée avant de mettre le ventilateur en marche. N'utilisez le ventilateur lorsqu'il est totalement sec.

GARANTIE ET SERVICE

- La garantie est assurée pendant 24 mois à compter de la date d'achat de l'article.
 - La garantie ne sera applicable que sur présentation du bon d'achat. C'est pourquoi vous devez conserver bien précieusement votre bon d'achat. Le délai de garantie commence à partir de la date d'achat.
 - La garantie n'est pas assurée dans les cas suivants:
 - usure normale
 - emploi inadéquat ou utilisation abusive
 - entretien insuffisant
 - non-respect des consignes d'utilisation et d'entretien
 - réparation par l'acheteur non compétent
 - adaptation par l'acheteur de pièces détachées qui ne sont pas d'origine
- ce qui sera jugé par notre service technique

La garantie n'est pas applicable pour:

- les articles de consommation normale
- les câbles de raccordement extérieurs

ce qui sera jugé par notre service technique

L'appareil doit être renvoyé en port payé avec la facture ainsi que la description du problème à:

Martex Holland BV
Generatorstraat 17
3903 LH VEENENDAAL - PAYS BAS

Si la garantie n'est pas applicable ou bien si le délai de garantie est dépassé, nous vous facturerons les frais liés à un devis et/ou à une réparation.

Sur simple demande de votre part, nous pouvons d'abord établir un devis avant de commencer toute réparation. Sans votre demande de devis, nous partons du principe que vous nous donnez automatiquement votre accord pour la réparation de votre appareil, dès l'instant où vous nous l'avez envoyé.

Nous assurons deux mois de garantie sur les réparations effectuées par notre service après-vente et sur le matériel qui aura été ajouté, et ce délai de deux mois est calculé à compter de la date de la réparation. Si pendant cette période, il y avait une défection de l'appareil due directement aux travaux de réparation qui ont été effectués ou due au matériel rajouté, il va de soi que l'acheteur pourra de plein droit faire réparer gratuitement son appareil.

Sous réserve de modification.

Inventum is een merk van:
Martex Holland B V
Generatorstraat 17, 3903 LH, Veenendaal, Nederland
Tel.: 0318-542222, Fax.: 0318-542022, Mail: helpdesk@martex.nl
www.inventum.nl
www.inventum.eu