

JEken

REFRIGERATEUR-CONGELATEUR

MODELE : DD2-34-1



NOTICE D'UTILISATION

Avant l'installation ou la première utilisation de cet appareil,
Lire attentivement cette notice. La conserver soigneusement par la suite.

CKJK-G01

INSTRUCTIONS D'UTILISATION

CONSIGNES DE SECURITE	1
AVANT L'UTILISATION	4
PROTECTION DE L'ENVIRONNEMENT	4
NOMENCLATURE	5
PRECAUTIONS ET RECOMMANDATIONS GENERALES	5
INSTALLATION	7
UTILISATION DU COMPARTIMENT REFRIGERATEUR	8
ZONE LA PLUS FROIDE DU REFRIGERATEUR	9
INSTALLATION DE L'INDICATEUR DE TEMPERATURE	10
VERIFICATION DE LA TEMPERATURE DANS LA ZONE LA PLUS FROIDE	11
NETTOYAGE ET RESPECT DES REGLES D'HYGIENE ALIMENTAIRE	12
CONSERVATION DES ALIMENTS DANS LE REFRIGERATEUR EN FONCTION DE LEUR NATURE	13
DEGIVRAGE	14
UTILISATION DU COMPARTIMENT CONGELATEUR	15
ENTRETIEN ET MAINTENANCE	16
MODIFICATION DU SENS D'OUVERTURE DE LA PORTE	17
DEPANNAGE	18
CONSEILS POUR REDUIRE VOTRE CONSOMMATION D'ENERGIE	19
CARACTERISTIQUES	20
REPARATIONS	21

CONSIGNES DE SECURITE

Cet appareil est d'un usage très simple. Nous vous conseillons néanmoins de lire attentivement cette notice d'utilisation car elle contient des informations importantes concernant la sécurité et des instructions de nettoyage.

Cet appareil est exclusivement destiné à un usage domestique. Tout autre usage (professionnel) est exclu.

Le fabricant décline toute responsabilité en cas de blessure causée à des personnes ou de dégâts matériels dus à la non-observation des instructions d'entretien et à l'usage inadéquat de l'appareil.

Après avoir retiré l'emballage des différentes pièces de l'appareil, vérifiez que celui-ci se trouve en parfait état. Si vous avez des doutes à ce sujet, n'utilisez pas l'appareil et adressez-vous au vendeur ou à un technicien qualifié.

Veillez également à ce que les différents types d'emballage (cartons, sacs en plastique, polystyrène, bandes collantes, liens, etc.) soient hors de portée des enfants. Ces éléments comportent un risque potentiel.

Avant d'utiliser l'appareil, vérifiez si le courant de votre secteur correspond à celui qui est indiqué sur la plaque signalétique.

Quand vous utilisez cet appareil, veuillez suivre les consignes de sécurité suivantes :

Avertissement : afin d'éviter tout risque d'incendie, d'électrocution ou de blessure, veillez à toujours suivre les principales consignes de sécurité suivantes quand vous utilisez un appareil électrique.

1. Avant l'utilisation de cet appareil, lisez attentivement la notice d'utilisation. Conservez cette notice avec soin.
2. Ne laissez pas les enfants jouer avec cet appareil.
3. Ne laissez pas l'appareil sans surveillance lorsqu'il est branché. Enlevez la prise quand vous n'utilisez pas l'appareil ou quand vous le nettoyez.
4. Cet appareil n'est pas un jouet. Ayez une stricte surveillance quand vous utilisez l'appareil en présence d'enfants, d'animaux domestiques. Ne permettez pas à des enfants d'utiliser cet appareil.
5. Vérifiez régulièrement l'état de votre appareil. N'utilisez pas l'appareil si ce dernier est endommagé.
6. N'utilisez pas l'appareil si le cordon d'alimentation ou la prise est endommagé. N'utilisez pas l'appareil s'il est tombé, s'il est endommagé, s'il est resté dehors ou s'il est tombé dans l'eau.
7. N'immergez jamais cet appareil dans l'eau ou tout autre liquide.
8. Ne tirez ou portez pas l'appareil par le cordon d'alimentation, n'utilisez pas le cordon comme poignée, ne coinciez pas le fil dans la porte et ne le tirez pas le long de bords ou angles acérés.
9. Ne placez pas l'appareil sur le cordon d'alimentation. Ne laissez d'aucune façon le cordon s'enrouler ou s'emmêler. Tenez le cordon éloigné des surfaces chaudes.
10. Ne retirez pas la prise en tirant sur le cordon. Pour enlever la prise, prenez celle-ci en main et retirez-la prudemment de la prise murale.
11. Ne manipulez ni l'appareil, ni la prise avec les mains mouillées.
12. Portez une attention particulière à cet appareil et suivez toutes les instructions données dans la notice d'utilisation.
13. Utilisez uniquement une rallonge certifiée avec l'ampérage en vigueur dans votre pays. Des rallonges certifiées avec un ampérage inférieur risquent de surchauffer. Veillez à ce que personne ne trébuche sur le cordon ou la prise.
14. Gardez cet appareil à l'intérieur et dans un endroit sec.
15. Gardez l'appareil à l'écart des sources de chaleur comme les radiateurs, afin d'éviter la déformation des parties en plastique.
16. Débranchez toujours le cordon d'alimentation avant de nettoyer l'appareil.
17. Si le câble d'alimentation est endommagé, il doit être remplacé par le fabricant, son service après-vente ou des personnes de qualification similaire afin d'éviter tout danger.
18. Toute réparation doit être effectuée par le service après-vente ou des personnes de qualification similaire.
19. N'utilisez pas des accessoires qui ne sont pas recommandés par le fabricant. Ils pourraient endommager l'appareil.
20. Cet appareil doit uniquement servir à un usage domestique.
21. N'utilisez pas cet appareil à l'extérieur.
22. N'utilisez pas l'appareil près de matériaux inflammables.
23. N'utilisez pas d'autres accessoires que ceux étant fournis avec l'appareil.

24. Cet appareil n'est pas prévu pour être utilisé par des personnes (y compris les enfants) dont les capacités physiques, sensorielles ou mentales sont réduites, ou des personnes dénuées d'expérience ou de connaissance, sauf si elles ont pu bénéficier, par l'intermédiaire d'une personne responsable de leur sécurité, d'une surveillance ou d'instructions préalables concernant l'utilisation de l'appareil.
Il convient de surveiller les enfants pour s'assurer qu'ils ne jouent pas avec l'appareil.
25. La lampe qui se trouve à l'intérieur de l'appareil est utilisée pour éclairer l'appareil. Cette lampe ne convient pas pour l'éclairage d'une pièce.
26. MISE EN GARDE : maintenez dégagées les ouvertures de ventilation dans l'enceinte de l'appareil ou dans la structure d'encastrement.
27. Ne pas stocker dans cet appareil des substances explosives telles que des aérosols contenant des gaz propulseurs inflammables.
28. Cet appareil est destiné à être utilisé dans des applications domestiques et analogues telles que :
- les coins cuisines réservés au personnel des magasins, bureaux et autres environnements professionnels ;
 - les fermes et l'utilisation par les clients des hôtels, motels et autres environnements à caractère résidentiel ;
 - les environnements de type chambres d'hôtes ;
 - la restauration et autres applications similaires hormis la vente au détail.

AVANT L'UTILISATION

- **Votre nouvel appareil est conçu pour un usage personnel. Pour optimiser l'utilisation de votre appareil, veuillez lire attentivement le mode d'emploi qui vous fournira une description ainsi que des conseils sur le stockage et la conservation des aliments. Conservez ce manuel pour une consultation ultérieure.**
1. Après avoir déballé l'appareil, vérifiez qu'il n'est pas endommagé et que la porte se ferme correctement. Tout dommage doit être signalé à votre revendeur dans les 24 heures qui suivent la livraison de l'appareil.
 2. Attendez au moins deux heures avant de brancher l'appareil afin de laisser le temps au produit réfrigérant d'être efficace.
 3. L'installation de l'appareil et les branchements électriques doivent être effectués par un électricien qualifié, conformément aux instructions du fabricant et aux réglementations locales en matière de sécurité.
 4. Nettoyez l'intérieur de l'appareil avant de l'utiliser.



PROTECTION DE L'ENVIRONNEMENT

1. Emballage


L'emballage est entièrement recyclable. Le produit comporte le symbole de recyclage. Veuillez respecter les réglementations locales concernant la mise au rebut. Tenez l'emballage (sacs en plastique, parties en polystyrène, etc.) hors de portée des enfants, ces parties étant potentiellement dangereuses.

2. Mise au rebut

L'appareil est fabriqué en matières recyclables.

Cet appareil est conforme à la directive européenne 2002/96/EC relative aux déchets d'équipements électriques et électroniques (DEEE).

En respectant la réglementation concernant la mise au rebut de cet appareil, vous contribuez à la protection de l'environnement et de la santé.

Le symbole () présent sur l'appareil ou sur les accessoires indique qu'il ne doit pas être traité comme un déchet ménager mais doit être apporté à un point de collecte des équipements électriques et électroniques. Avant la mise au rebut, veillez à rendre l'appareil inutilisable en coupant le cordon d'alimentation et en retirant les portes et les étagères sur lesquelles les enfants pourraient grimper.

La mise au rebut doit être effectuée conformément aux réglementations locales en matière de rejet des déchets.

Déposez l'appareil dans une décharge autorisée. Ne le laissez pas sans surveillance pendant plusieurs jours car il est potentiellement dangereux pour les enfants.

Pour plus d'informations sur la mise au rebut, la récupération et le recyclage, veuillez contacter l'autorité locale compétente, le service de collecte des déchets ménager ou votre revendeur.

NOMENCLATURE

Informations :

Cet appareil contient de l'isobutane (R600a) : l'isobutane est un gaz naturel à faible impact environnemental. Il doit cependant être utilisé avec précaution car c'est une matière inflammable. Veillez donc à ce que les tuyaux du circuit réfrigérant ne soient pas endommagés.

PRECAUTIONS ET RECOMMANDATIONS GENERALES

Classe climatique	T° ambiante (°C.)	T° ambiante (°F.)
N	De 16 à 32	De 61 à 90

- Utilisez uniquement le compartiment réfrigérateur pour conserver des boissons et des aliments frais. Utilisez le congélateur pour conserver des aliments congelés, pour congeler des aliments frais et faire des glaçons.
- Lors de l'installation, veillez à ne pas endommager le cordon d'alimentation ainsi que l'appareil.
- Ne placez pas de récipients en verre remplis de liquide dans le congélateur. Le verre risquerait d'éclater.
- Ne mangez pas de glaçons ou de glace dès leur sortie du congélateur. Risque de brûlure de congélation.
- Avant de procéder à une réparation ou à l'entretien de l'appareil, veillez à le débrancher et à couper l'alimentation électrique.
- Veillez à ne pas placer l'appareil à proximité d'une source de chaleur.
- Ne conservez et n'utilisez pas de pétrole, de gaz ou de liquide inflammable à proximité de l'appareil ou d'autres appareils électriques. Les vapeurs peuvent entraîner un incendie ou une explosion.
- Afin d'assurer une bonne aération, laissez un espace à l'arrière et en bas de l'appareil et suivez les instructions d'installation.
- N'obstruez pas les aérations de l'appareil.
- Installez et équilibrez l'appareil sur une surface suffisamment solide et large pour supporter son poids et sa taille.
- L'appareil doit être porté et installé au moins par deux personnes.
- Placez l'appareil dans un lieu sec et bien aéré.
- L'appareil est conçu pour une utilisation à température ambiante, selon la classe climatique indiquée sur la plaque signalétique. L'appareil risque de ne pas fonctionner correctement s'il est laissé à une température supérieure ou inférieure à l'échelle indiquée.
- Veillez à ne pas endommager le sol lorsque vous déplacez l'appareil (ex : parquet).
- MISE EN GARDE : maintenez dégagées les ouvertures de ventilation dans l'enceinte de l'appareil.
- MISE EN GARDE : n'utilisez pas de dispositifs mécaniques ou autres moyens pour accélérer le processus de dégivrage autres que ceux recommandés par le fabricant.
- MISE EN GARDE : n'endommagez pas le circuit de réfrigération.
- MISE EN GARDE : n'utilisez pas d'appareils électriques à l'intérieur du compartiment de stockage des denrées, à moins qu'ils ne soient du type recommandé par le fabricant.

- Cet appareil ne doit pas être utilisé par de jeunes enfants ou par des personnes infirmes sans surveillance.
- Ne laissez pas les enfants jouer ou se cacher à l'intérieur de l'appareil pour éviter qu'ils ne restent enfermés ou ne s'étouffent à l'intérieur.
- Toute modification ou remplacement du cordon d'alimentation doit être effectué par une personne qualifiée.
- N'utilisez ni adaptateur simple ou multiple, ni rallonge.
- Vous pouvez débrancher l'appareil en retirant la prise ou en utilisant un interrupteur bipolaire.
- Veillez à ce que la tension indiquée sur la plaque signalétique de l'appareil corresponde bien à l'alimentation.
- Ne mettez pas à la bouche les pièces (non toxiques) des blocs réfrigérants (si fournis).
- Le fabricant décline toute responsabilité en cas de non respect des recommandations ci-dessus.

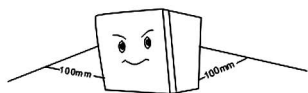
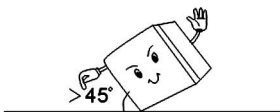
Attention : risque d'incendie.



INSTALLATION

1. Déplacer l'appareil correctement :

- Saisissez-le par le bas. Ne tirez pas sur la porte ou sur la poignée.
- Maintenez-le à la verticale pendant le transport. Ne le renversez pas tête en bas. Ne l'inclinez pas de plus de 45°.
- Evitez toute collision ou choc violent.



2. Installer l'appareil correctement :

- Installez l'appareil dans un endroit sec et ventilé. Ne jamais le placer près d'une source de chaleur, ni l'exposer au rayonnement solaire direct.
- Installez l'appareil à la verticale sur une base/un sol dur et résistant à la charge. Utilisez les pieds réglables pour le mettre à niveau.
- Veillez à laisser une lame d'air d'au moins 100mm derrière l'appareil.
- Pour votre sécurité, cet appareil doit être raccordé à une prise de terre.
- Installez l'appareil à distance des sources de chaleur. Si l'appareil est installé dans un lieu à température élevée, sous la lumière directe du soleil ou à proximité de sources de chaleur (radiateurs, chauffages, cuisinières), la consommation d'énergie sera plus importante.
- Veuillez respecter si possible les distances minimales suivantes :
 - 30 cm des poêles ou des réchauds;
 - 3 cm des cuisinières électriques et/ou à gaz.
- Fixez les cales d'espacement (si fournies) à l'arrière du condensateur qui se trouve à l'arrière de l'appareil.
- Afin d'optimiser les performances de l'appareil, laissez un espace de 5 cm sur le dessus et veillez à ce que les éléments de cuisine soient suffisamment à distance pour permettre une bonne circulation de l'air.
- Installez l'appareil dans un lieu sec et bien aéré, et veillez à ce qu'il ne soit pas instable en ajustant, si nécessaire, les pieds avant de l'appareil.
- Nettoyez l'intérieur.
- Placez les accessoires.

Branchement électrique

- Veuillez respecter les réglementations locales pour effectuer les branchements électriques.
- La tension et la consommation d'énergie sont indiquées sur la plaque signalétique qui se trouve à l'intérieur de l'appareil.
- Les réglementations exigent que l'appareil soit branché à une prise de terre.
- Le fabricant décline toute responsabilité pour les blessures sur des personnes ou sur des animaux résultant d'un non-respect de ces réglementations.
- Si la prise et la fiche ne correspondent pas, faites remplacer la prise par un électricien qualifié.
- N'utilisez ni rallonges, ni adaptateurs.

Débrancher l'appareil

Vous pouvez déconnecter l'appareil en le débranchant ou en utilisant un interrupteur bipolaire sur la prise.

UTILISATION DU COMPARTIMENT REFRIGERATEUR

Démarrage de l'appareil


L'appareil est équipé de contrôles internes.

Branchez l'appareil.


Une fois branché, une lumière située à l'intérieur s'allume dès l'ouverture de la porte.

Le thermostat, situé à l'intérieur du compartiment réfrigérateur, permet de régler la température du réfrigérateur et du congélateur.

Réglage de la température

Le thermostat permet de régler automatiquement la température interne du compartiment réfrigérateur et du compartiment  congélateur.

Vous pouvez tourner le bouton du thermostat de la position à (position la plus froide) pour diminuer la température intérieure.

- Lorsque le thermostat est réglé sur , l'appareil est éteint. Pour stocker des aliments sur une courte durée, réglez le thermostat entre **1 (Min)** et **3 (Moyen)**.
- Pour conserver les aliments pendant une plus longue durée dans le compartiment,  réglez le thermostat sur 4 à 6.



Remarque :

La température de l'air ambiant, la fréquence des ouvertures de la porte et l'emplacement de l'appareil peuvent affecter la température interne. Ces facteurs doivent être pris en compte lors du réglage du thermostat.

Remarques :

- Les espaces entre les étagères et la paroi arrière de l'appareil ne doivent pas être obstrués afin de permettre une bonne circulation de l'air.
- Ne placez pas d'aliments en contact direct avec la paroi arrière de l'appareil.
- Ne placez pas d'aliments chauds dans l'appareil.
- Conservez les liquides dans des récipients fermés.

Important

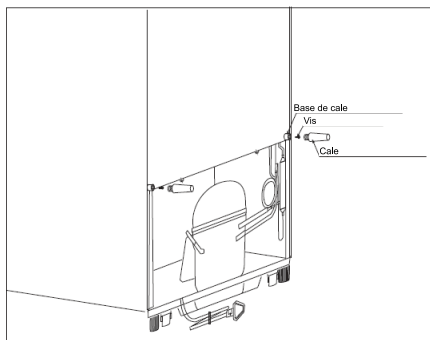
La conservation des légumes à forte teneur en eau peut entraîner la formation de condensation sur l'étagère en verre du bac à légumes. Cela n'affectera cependant pas le bon fonctionnement de l'appareil.

Des cales supplémentaires pour une meilleure performance

2 cales supplémentaires sont incluses dans le sac du mode d'emploi.

Afin d'obtenir un meilleur refroidissement, nous vous suggérons d'installer ces 2 cales à l'arrière de votre appareil en suivant les étapes ci-dessous.

1. Fixez la base de la cale à l'arrière de l'appareil à l'aide d'un tournevis.
2. Fixez la cale sur sa base pour maintenir la distance par rapport au mur.



ZONE LA PLUS FROIDE DU REFRIGERATEUR

Vous obtiendrez une meilleure conservation de vos aliments si vous les placez dans la zone de froid convenant le mieux à leur nature.

Le symbole ci-dessous indique l'emplacement de la zone la plus froide de votre réfrigérateur.

Cette zone est délimitée en haut par le compartiment basse température et en bas par la clayette positionnée à la même hauteur.

Afin de garantir les températures dans la zone la plus froide, veuillez à ne pas modifier le positionnement de cette clayette.



INSTALLATION DE L'INDICATEUR DE TEMPERATURE

Pour vous aider à bien régler votre appareil, celui-ci est équipé d'un indicateur de température qui permettra de contrôler la température moyenne dans la zone la plus froide.

Pour installer l'indicateur de température, veuillez respecter les indications selon les schémas ci-dessous.

ATTENTION : cet indicateur est prévu pour fonctionner uniquement avec votre appareil, veuillez à ne pas l'utiliser dans un autre appareil (en effet, la zone la plus froide n'est pas identique), ou pour toute autre utilisation.

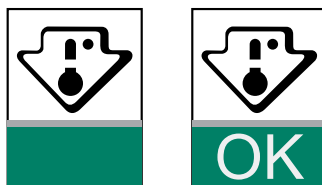
COMMENT PLACER L'INDICATEUR DE TEMPERATURE DANS LE REFRIGERATEUR :



VERIFICATION DE LA TEMPERATURE DANS LA ZONE LA PLUS FROIDE

Une fois l'installation de l'indicateur de température réalisée, vous pourrez vérifier régulièrement que la température de la zone la plus froide est correcte, et, le cas échéant, ajuster le thermostat en conséquence comme indiqué précédemment.

Pour la bonne conservation des denrées dans votre appareil et notamment dans la zone la plus froide, veillez à ce que sur l'indicateur de température apparaisse « OK ». Si « OK » n'apparaît pas, la température moyenne de la zone est trop basse ou trop élevée. Réglez le thermostat sur une position supérieure ou inférieure suivant le cas.



A chaque modification du thermostat, attendez la stabilisation de la température à l'intérieur de l'appareil avant de procéder, si nécessaire, à un nouveau réglage. Ne modifiez la position du thermostat que progressivement et attendez au moins 12 heures avant de procéder à une nouvelle vérification et à une éventuelle modification.

REMARQUES : après chargement de l'appareil avec des denrées fraîches ou après ouvertures répétées (ou ouverture prolongée) de la porte, il est normal que l'inscription « OK » n'apparaisse pas dans l'indicateur de température.

Attendez au moins 12 heures avant de réajuster le thermostat.

NETTOYAGE ET RESPECT DES REGLES D'HYGIENE ALIMENTAIRE

NETTOYAGE :

Avant de nettoyer votre appareil, débranchez la prise d'alimentation du secteur et enlevez les aliments.

Nettoyage intérieur :

Il est recommandé de nettoyer fréquemment l'intérieur de l'appareil :

- Retirez tous les accessoires (clayettes, bac à légumes...). Lavez-les à l'eau tiède additionnée d'un détergent doux et inodore. Rincez à l'eau et séchez très soigneusement.
- Lavez les parois intérieures du compartiment comme indiqué pour les accessoires.
- Lavez le joint en caoutchouc.
- Ne pas utiliser de produits chimiques qui pourraient endommager la peinture sur le plastique de l'appareil.

Nettoyage extérieur

Lavez l'ensemble de la carrosserie à l'eau tiède savonneuse. Rincez et séchez soigneusement.

REGLES D'HYGIENE :

Retirez les emballages avant de placer les aliments dans l'appareil (par exemple, emballages des packs de yaourts).

L'observation des conseils suivants est de nature à éviter la contamination croisée et à éviter une mauvaise conservation des aliments.

- Emballez systématiquement les produits pour éviter que les denrées ne se contaminent mutuellement.
- Lavez-vous les mains avant de toucher les aliments. Pendant la préparation du repas, lavez-les plusieurs fois, surtout si celle-ci implique la manipulation de différents produits.
- Ne réutilisez pas des ustensiles ayant déjà servi sans les avoir nettoyés au préalable comme, par exemple, la planche à découper.
- Attendez le refroidissement complet des aliments avant de les placer dans l'appareil.
- Limitez le nombre d'ouverture de la porte et surtout ne la laissez pas ouverte trop longtemps afin d'éviter une montée de la température interne.
- Placez les aliments dans l'appareil de telle sorte que l'air puisse circuler entre eux.

CONSERVATION DES ALIMENTS DANS LE REFRIGERATEUR EN FONCTION DE LEUR NATURE

Dans un réfrigérateur, la température n'est pas uniforme. Chaque type d'aliment a une température de conservation idéale et donc un emplacement précis à respecter.

Il est important de placer les aliments dans le réfrigérateur selon leur nature :

EMPLACEMENT	PRODUITS
Sur la clayette supérieure Zone froide	Viandes, volailles, poissons, charcuteries, plats préparés, salades composées, préparations et pâtisseries à base d'oeuf ou de crème, pâtes fraîches, pâte à tarte, pizzas/quiches, produits frais et fromages au lait cru, légumes prêts à l'emploi et plus généralement, tout produit frais dont la date de limite de consommation est associée à une température de conservation égale ou inférieure à 4°C.
Sur la clayette centrale Zone fraîche	Produits laitiers, desserts lactés, matières, grasses, fromages frais.
Sur le bac à légumes Zone tempérée	Boissons, sauces industrielles et préparées, beurre, fromages à pâte cuite.
Dans le bac à légumes	Fruits et légumes frais.

Il convient de vérifier régulièrement que la température, notamment celle de la zone la plus froide, est correcte et le cas échéant, d'ajuster le thermostat en conséquence, comme indiqué précédemment.

DEGIVRAGE

Avant toute opération de nettoyage ou d'entretien, débranchez l'appareil ou coupez l'alimentation électrique.

Le dégivrage est automatique pour la partie réfrigérateur.

Le dégivrage du congélateur se fait manuellement.

La présence de gouttes d'eau sur la paroi arrière du compartiment réfrigérateur indique que le cycle de dégivrage est en cours.

L'eau du dégivrage se dirige automatiquement vers une sortie et dans un récipient dans lequel elle s'évapore.

Nettoyez régulièrement le tuyau d'évacuation à l'aide du matériel fourni avec l'appareil afin d'assurer l'écoulement correct de l'eau du dégivrage.



Dégivrage du compartiment congélateur

Dégivrez le congélateur une à deux fois par an lorsque la glace formée est trop importante.

La formation de glace est tout à fait normale. La quantité de glace et la vitesse à laquelle elle se forme dépend de la température et de l'humidité de la pièce ainsi que de la fréquence d'ouverture de la porte.

La glace se forme principalement sur la partie supérieure du congélateur et n'affecte pas les performances de l'appareil.

Procédez si possible au dégivrage lorsque le congélateur est presque vide.

Pour dégivrer manuellement le congélateur, vous devez débrancher l'appareil. Cela veut également dire que le réfrigérateur ne fonctionnera plus.

- Sortez tous les aliments du congélateur, emballez-les dans du papier journal, regroupez-les et placez-les dans un lieu froid ou dans une glacière.
- Laissez la porte du congélateur ouverte de laisser la glace fondre.
- Nettoyez l'intérieur avec une éponge trempée d'eau tiède et/ou de détergent neutre. N'utilisez pas de substances abrasives.
- Rincez et séchez correctement l'intérieur.
- Remplacez les aliments dans le congélateur.
- Fermez la porte.
- Rebranchez l'appareil.
- Mettez l'appareil en marche.

UTILISATION DU COMPARTIMENT CONGELATEUR

Le compartiment congélateur est **■■■■**. Il peut être utilisé pour congeler des aliments frais.

La quantité d'aliments frais pouvant être congelés en 24 heures est indiquée sur la plaque signalétique.

Remarque :

En cas de coupure de courant, le compartiment congélateur **■■■■** conservera une température suffisamment basse pour conserver les aliments. Il est cependant déconseillé d'ouvrir la porte du compartiment dans une telle situation.

Congélation d'aliments frais

Important

- Avant de congeler des aliments, emballez-les et mettez-les dans du papier d'aluminium, des sacs en plastique étanches à l'air et à l'eau, des récipients en polyéthylène équipés d'un couvercle ou des récipients adaptés à la congélation.
- Placez les aliments dans le compartiment supérieur en laissant suffisamment d'espace entre eux afin de laisser l'air circuler correctement.
- Pour une congélation optimale, augmentez le thermostat d'un demi-point lorsque vous placez les aliments.
- Les aliments seront entièrement congelés au bout de 24 heures.

ENTRETIEN ET MAINTENANCE

- Nettoyez régulièrement les aérations et le condensateur à l'arrière de l'appareil avec un aspirateur ou une brosse.
- Nettoyez l'extérieur avec un chiffon.

Arrêt prolongé

1. Videz l'appareil.
2. Débranchez l'appareil.
3. Dégivrez et nettoyez l'intérieur.
4. En cas d'arrêt prolongé, laissez la porte ouverte afin d'éviter la formation de moisissures, d'odeurs et d'oxydation.
5. Nettoyez l'appareil.
 - Nettoyez régulièrement l'intérieur du compartiment réfrigérateur avec une éponge humide et/ou un détergent neutre. Rincez et séchez avec un chiffon. N'utilisez pas de produits abrasifs.
 - Nettoyez l'extérieur avec un chiffon humide.
 - Utilisez ni de produits abrasifs, ni de tampons à récurer, ni de détachants (par ex. l'acétone, le trichloréthylène), ni de vinaigre.

Remplacement des ampoules

Pour changer une ampoule, procédez comme suit :

- Débranchez l'appareil.
- Serrez les côtés du couvercle de la lampe et retirez-le.
- Remplacez l'ampoule LED par une ampoule neuve identique.
- Replacez le couvercle et attendez 5 minutes avant de rebrancher l'appareil.
- * Tout changement d'ampoule LED doit être effectué par un réparateur professionnel ou une personne de qualification similaire.



MODIFICATION DU SENS D'OUVERTURE DE LA PORTE

Modifier le sens d'ouverture de la porte

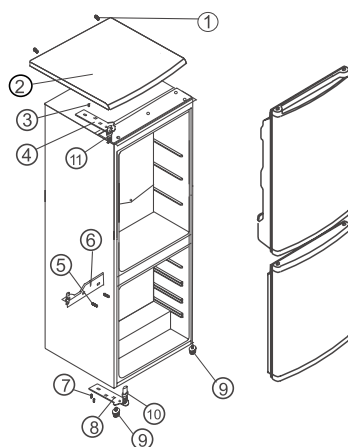
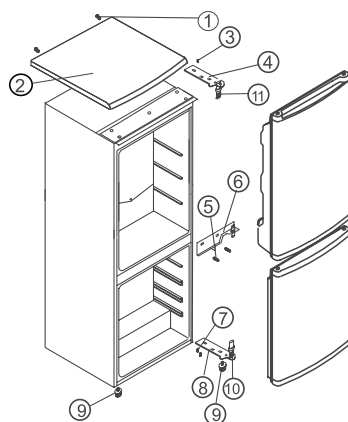
Vous pouvez choisir d'ouvrir l'appareil par le côté gauche ou par le côté droit.

À la livraison, la porte de l'appareil s'ouvre par la gauche.

Pour changer le sens d'ouverture, veuillez suivre les instructions suivantes.

Remarque : avant de changer le sens d'ouverture de la porte, débranchez l'appareil ou coupez l'alimentation électrique.

1. Retirez les vis (1) qui tiennent le panneau supérieur (2) de l'appareil. Retirez le panneau supérieur.
2. Retirez les deux vis (3) qui tiennent la charnière supérieure (4) (à droite) au cadre. Retirez la charnière supérieure (4).
3. Soulevez la porte de l'axe de charnière centrale et posez-le sur une surface lisse.
4. Retirez les deux vis (5) qui tiennent la charnière centrale (6). Retirez la charnière centrale (6).
5. Soulevez la porte de l'axe de charnière inférieur et placez-la sur une surface lisse.
6. Retirez les deux vis (7) qui tiennent la charnière inférieure (8). Retirez la charnière inférieure (8).
7. Retirez les pieds ajustables (9).
8. Avant de replacer la charnière inférieure (8), retirez l'axe de charnière (10) et inversez le sens de la charnière (8). Assemblez la charnière inférieure (8) du côté gauche à l'aide des deux vis (7).
9. Fixez l'axe de charnière (10) à la charnière inférieure (8).
10. Abaissez la porte sur l'axe de charnière inférieur (10).
11. Tout en maintenant la porte en position fermée, assemblez la charnière centrale (6) du côté gauche à l'aide des deux vis (5). Ne serrez pas les vis (5) tant que la partie supérieure de la porte du bas n'est pas alignée au panneau supérieur.
12. Avant de replacer la charnière supérieure (4), retirez l'axe de charnière (11) et inversez le sens de la charnière (4). Remplacez l'axe de charnière (11) dans la charnière supérieure (4).



Remarque :

Le sens d'ouverture de la porte peut être modifié.

La garantie ne couvre pas la modification du sens d'ouverture de la porte par le service après-vente.

DEPANNAGE

1. L'appareil ne fonctionne pas.

- Le courant a-t-il été coupé ?
- L'appareil est-il correctement branché ?
- L'interrupteur bipolaire est-il allumé ?
- Le fusible a-t-il grillé ?
- Le câble d'alimentation est-il endommagé ?
- Le thermostat est-il réglé sur "Arrêt" ?

2. La température à l'intérieur des compartiments n'est pas assez froide.

- La porte est-elle correctement fermée ?
- Des aliments empêchent-ils la fermeture correcte de la porte ?
- L'appareil est-il installé près d'une source de chaleur ?
- Le thermostat est-il réglé correctement ?
- Les aérations sont-elles obstruées ?

3. La température à l'intérieur des compartiments est trop froide.

- Le thermostat est-il correctement réglé ?

4. L'appareil est très bruyant.

- L'appareil a-t-il été correctement installé ?
- Les tuyaux arrière se touchent-ils ou vibrent-ils ?

5. De l'eau s'écoule en bas du compartiment réfrigérateur.

- L'évacuation de l'eau du dégivrage est-elle obstruée ?

Remarques :

Les gargouillements et les sifflements provoqués par le circuit réfrigérant sont parfaitement normaux.

CONSEILS POUR REDUIRE VOTRE CONSOMMATION D'ENERGIE

- Veillez à ce que l'appareil ne se trouve pas à proximité d'une source de chaleur.
- Placez l'appareil dans un endroit sec, bien ventilé et qui ne soit pas en contact direct avec la lumière du soleil.
- Il est toujours recommandé d'emballer la nourriture avant de la ranger dans l'appareil.
- La nourriture et les boissons chaudes doivent d'abord être refroidis à température ambiante avant d'être placés dans l'appareil.
- Veillez à conserver un espace minimum entre les différents produits quand vous les rangez dans l'appareil pour permettre une bonne circulation de l'air.
- Une ouverture prolongée ou trop fréquente de la porte peut occasionner une élévation de la température à l'intérieur de l'appareil. Ainsi, la porte doit être fermée directement après utilisation.
- Veillez à ce que le joint d'étanchéité de la porte soit correctement positionné et veillez à ce que les orifices de ventilation de l'appareil ne soient pas obstrués.
- Ne laissez pas des aliments congelés dégeler avec la température ambiante. Vous pouvez décongeler des aliments en les plaçant dans le réfrigérateur de façon à ce que la décongélation soit progressive. Faites attention de ne pas décongeler les aliments au-dessus d'autres aliments.
- Si la couche de gel devient trop épaisse, cela peut affecter les performances de l'appareil. Quand l'épaisseur de la couche de givre est supérieure à 5mm, l'appareil doit être décongelé.
- L'agencement des différents compartiments, clayettes et étagères est déjà dans la position optimale.

CARACTERISTIQUES

MARQUE	Jeken
REFERENCE	DD2-34-1
TYPE D'APPAREIL	REFRIGERATEUR - CONGELATEUR
CLASSE ENERGETIQUE	A+
CONSOMMATION D'ENERGIE ANNUELLE ASSIGNEES (kWh/an)	248
VOLUME UTILE DENREES FRAICHES ASSIGNEES (L)	205
VOLUME UTILE DENREES CONGELEES ASSIGNEES (L)	68
TYPE DE DEGIVRAGE	REFRIGERATEUR (AUTO) CONGELATEUR (MANUEL)
TEMPS D'AUGMENTATION DE TEMPERATURE (h)	17.3
CAPACITE DE CONGELATION ASSIGNEES (kg/24h)	3
CLASSE CLIMATIQUE	N
NIVEAU SONORE [dB(A) re1 pW]	42
ENCASTRABLE	NON
ALIMENTATION ASSIGNEES / FREQUENCE ASSIGNEES	S220-240V~50Hz
COURANT NOMINAL (A)	0.5
PUISSANCE DE LA LAMPE	1W
GAZ REFRIGERANT	R600a (70g)
MOUSSE D'ISOLATION	CYCLOPENTANE

Note :

Nous nous réservons le droit de modifier la conception de nos produits sans préavis. Les paramètres spécifiques sont basés uniquement sur les données figurant sur la plaque signalétique.

Remarque : la fiche technique est testée en situation normale.

En cas d'altération, veuillez vous reporter à la plaque nominative de l'appareil.



REPARATIONS

- En cas de panne, la réparation de cet appareil doit **IMPERATIVEMENT** être confiée à un réparateur professionnel.
- Ne jamais essayer de réparer soi-même cet appareil.
- Si le cordon d'alimentation est endommagé, il doit être remplacé par le fabricant, son service après-vente ou des personnes de qualification similaire, afin d'éviter tout danger.

Enlèvement des appareils ménagers usagés :

La directive européenne 2002/96/EC sur les Déchets des Equipements Electriques et Electroniques (DEEE), exige que les appareils ménagers usagés ne soient pas jetés dans le flux normal des déchets municipaux. Les appareils usagés doivent être collectés séparément afin d'optimiser le taux de récupération et le recyclage des matériaux qui les composent, et réduire l'impact sur la santé humaine et l'environnement.

Le symbole de la poubelle barrée est apposé sur tous les produits pour rappeler les obligations de collecte séparée.

Les consommateurs devront contacter les autorités locales ou leur revendeur concernant la démarche à suivre pour l'enlèvement de leur vieil appareil.



Importé par **WESDER SAS**
67 bis, rue de Seine
94140 Alfortville
France

Cette notice est aussi disponible sur le site suivant
www.fillony.com

© Copyright **WESDER SAS France**
Droits de reproduction réservés