

Gebrauch-  
sanleitung

Mode  
d'emploi

Gebruik-  
saanwijzing

Operating  
instruction

Kühlschrank

Refrigerateur

Koelkast

Refrigerator

Die folgenden Symbole erleichtern das Lesen der Gebrauchsanweisung:



Sicherheitshinweise bezüglich der Benutzung des Gerätes



Ratschläge für den korrekten Gebrauch und die optimale Ausnutzung des Gerätes.



Informationen zum Umweltschutz



## Sicherheitshinweise

**Bevor Sie Ihr neues Kältegerät in Betrieb nehmen, lesen Sie bitte diese Gebrauchsanweisung aufmerksam durch.**

**Diese sind Sicherheitshinweise. Wir ersuchen Sie daher, die folgenden Punkte vor der Installation des Gerätes und seiner Inbetriebnahme aufmerksam durchzulesen.**

Es wird empfohlen, diese Gebrauchsanweisung gut aufzubewahren und bei einem eventuellen Verkauf des Gerätes dem neuen Besitzer auszuhändigen.

### Benutzung im Haushalt

- Die Kühl- und/oder Gefrierschränke sind zur Einlagerung und/oder zum Einfrieren von Lebensmitteln bestimmt.
- Vor der Installation sicherstellen, dass das Gerät nicht beschädigt ist. Mögliche Transportschäden sind dem Händler unverzüglich mitzuteilen.
- Das Gerät ist schwer. Scharfe Metallkanten am Gerät hinten und unten stellen ein Verletzungsrisiko dar. Beim Aufstellen oder Verschieben sind Schutzhandschuhe zu tragen.
- Sollte die Installation des Gerätes eine Änderung der elektrischen Hausinstallation verlangen, so darf diese nur von Elektro-Fachkräften durchgeführt werden.
- Bitte prüfen, dass das Netzkabel nicht von der Geräterückseite eingeklemmt und beschädigt wird. Ein beschädigtes Netzkabel kann überhitzen und einen Brand verursachen.
- Keine schweren Gegenstände bzw. das Gerät selbst auf das Netzkabel stellen. Kurzschluss- und Brandgefahr!
- Den Netzstecker nie am Kabel aus der Steckdose ziehen, besonders wenn das Gerät aus der Nische gezogen wurde. Eine Beschädigung des Netzkabels kann Kurzschluss, Feuer und/oder Stromschlag verursachen.
- Keine Elektrogeräte (z.B. Eismaschinen) in das Gerät stellen.

- Es sollten keine kohlen säurehaltigen Getränke in das Gefrier- bzw. Frosterfach eingestellt werden, sie könnten platzen.
- Speiseeis und Eiswürfel nicht unmittelbar aus dem Gefrierfach in den Mund nehmen. Sehr kaltes Eis kann an Lippen oder Zunge festfrieren und Verletzungen verursachen.
- Tiefkühlgut nicht mit nassen Händen berühren. Die Hände könnten daran festfrieren.
- Tritt eine Störung oder ein Defekt ein, versuchen Sie nicht, das Gerät selbst zu reparieren. Elektrogeräte dürfen nur von Elektro-Fachkräften repariert werden, da durch unsachgemäße Reparaturen erhebliche Folgeschäden entstehen können. Sich an die nächstgelegene Kundendienststelle wenden und nur Original-Ersatzteile anfordern.

### Sicherheit für Kinder

- Die Teile des Verpackungsmaterials (z.B. Kunststoffhüllen, Polystyrol) können für Kinder gefährlich werden. Erstickungsgefahr!
- Im Falle der Entsorgung des Gerätes ist das Anschlusskabel durchzutrennen und der Türverschluss unbrauchbar zu machen, damit sich spielende Kinder nicht im Gerät einschließen können.



### Umweltnormen

- Das Gerät darf nicht mit dem Hausmüll oder Sperrmüll entsorgt werden. Auskunft über Abholtermine oder Sammelplätze gibt die örtliche Gemeindeverwaltung an.

# Inhalt

---

|  |            |
|--|------------|
| <b>Sicherheitshinweise</b> .....   | <b>.2</b>  |
| <b>Entsorgung</b> .....  | <b>.3</b>  |
| <b>Gebrauch</b> Vor Inbetriebnahme / Kühlabteil - Inbetriebnahme / Temperaturregelung / Kühlabteilausstattung .. | <b>.4</b>  |
| Kühlabteil - Tipps / Gefrierabteil - Inbetriebnahme / Gefrierabteilausstattung / Gefrierabteil - Tipps .....     | <b>.5</b>  |
| <b>Wartung</b> Abtauen / Reinigung .....   | <b>.6</b>  |
| Innenbeleuchtung .....   | <b>.7</b>  |
| <b>Wenn etwas nicht funktioniert</b> .....   | <b>.8</b>  |
| <b>Kundendienst und Ersatzteile / Technische Angabe / Installation</b> Aufstellung .....                         | <b>.8</b>  |
| <b>Installation</b> Elektrischer Anschluss .....   | <b>.9</b>  |
| <b>Einbau unter eine Arbeitsplatte</b> Vorbereitung des Lüftungsgitters .....                                    | <b>.9</b>  |
| Einbau .....   | <b>.10</b> |
| Montage der Sockelblende .....   | <b>.13</b> |
| <b>Türanschlagwechsel</b> .....  | <b>.13</b> |
| Anschlagwechsel Verdampferfachtür .....  | <b>.14</b> |
| <b>Garantiebedingungen (B)</b> .....   | <b>.15</b> |



## Entsorgung

---

### Verpackungsmaterialien

- Die mit dem Symbol  gekennzeichneten Materialien sind recyclingfähig.

>PE<=Polyäthylen


>PS<=Polystyrol

>PP<=Polypropylen

Sämtliche Verpackungsmaterialien sind recyclingfähig.

In Deutschland können Sie die Verpackung an den Händler zurückgeben, bei dem Sie das Gerät gekauft haben.

### Entsorgung von Altgeräten

Das Symbol  auf dem Produkt oder seiner Verpackung weist darauf hin, dass dieses Produkt nicht als normaler Haushaltsabfall zu behandeln ist, sondern an einem Sammelpunkt für das Recycling von elektrischen und elektronischen Geräten abgegeben werden muss.

Durch Ihren Beitrag zum korrekten Entsorgen dieses Produkts schützen Sie die Umwelt und die Gesundheit Ihrer Mitmenschen. Umwelt und Gesundheit werden durch falsches Entsorgen gefährdet. Weitere Informationen über das Recycling dieses Produkts erhalten Sie von Ihrem Rathaus, Ihrer Müllabfuhr oder dem Geschäft, in dem Sie das Produkt gekauft haben.

# Gebrauch

## Vor Inbetriebnahme

**i** Man sollte mindestens 2 Std. warten, bevor das Gerät in Betrieb genommen wird, damit das Kältemittel zurückströmen kann.

- Bevor Sie das Gerät in Betrieb nehmen, beseitigen Sie den typischen «Neugeruch» am besten durch Auswaschen der Innenteile mit lauwarmem Wasser und einem neutralen Reinigungsmittel. Sorgfältig nachtrocknen.

**!** **Bitte keine Reinigungs- bzw. Scheuermittel verwenden, die das Gerät beschädigen könnten.**

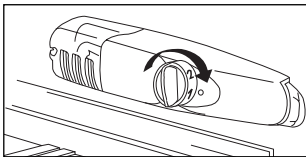
Das Gerät sowie Teile der Innenausstattung sind für den Transport geschützt.

Alle Klebebänder sowie Polsterteile aus dem Geräteinnenraum entfernen.

## Kühlabteil

### Inbetriebnahme

- Der Drehknopf für die Temperaturwahl ist im Kühlraum rechts.
- Den Stecker in die Steckdose einsetzen. Kühlschranktür öffnen und Thermostatknopf von der Stellung «O» (STOP) aus im Uhrzeigersinn drehen.



- Das Gerät ist eingeschaltet. Den Stillstand des Gerätes erhält man durch Drehen des Thermostatknopfes auf das Symbol «O».

### Temperaturregelung

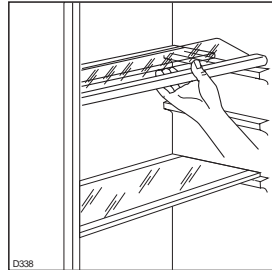
- Die richtige Einstellung erhält man, unter Berücksichtigung folgender, die Innentemperatur beeinflussender Faktoren:
  - Raumtemperatur
  - Häufigkeit des Türöffnens
  - Menge der eingelagerten Lebensmittel,
  - Aufstellung des Gerätes.
- Die Temperatur wird automatisch geregelt.
  - **Stellung „1“** = wärmste Innentemperatur
  - **Stellung „6“** = kälteste Innentemperatur
  - **Stellung „0“** = Kühlung aus

Die mittlere Einstellung ist meistens die geeignetste.

## Kühlabteilausstattung

### Abstellregale

- Zur Einlagerung von Lebensmittel-Packungen verschiedener Größe, sind die Abstellfläche höhenverstellbar.
- Dazu die Abstellfläche soweit nach vorne ziehen, bis sie sich nach oben oder unten abschnenken und herausnehmen lässt.

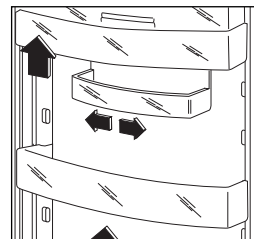


- Zur besseren Raumnutzung können die vorderen Halbtteile der Ablagen auf die rückwärtigen hinaufgelegt werden.
- Das Einsetzen in eine andere Höhe bitte in umgekehrter Reihenfolge vornehmen.

**i** Die Glasablage über der Gemüseschale und die Flaschenablage müssen immer in der Stellung verbleiben, um eine korrekte Luftzirkulation zu gewährleisten.

### Türabsteller

- Dieser Modell ist mit einer variablen Ablagebox ausgestattet, die seitlich verschiebbar unter einem Türabstellfach angebracht ist.



Zur besseren Reinigung können die obere und die untere Ablagen herausgenommen werden.

## Tipps



### Energie-Einsparung

- Das Gerät nicht in der Nähe von Herden, Heizkörpern oder anderen Wärmequellen aufstellen. Bei hoher Umgebungstemperatur läuft der Kompressor häufiger und länger. Bitte im Abschnitt "Aufstellung" nachsehen.
- Tür nur so lange wie nötig geöffnet lassen.
- Höchste Kälteeinstellung bei hoher Raumtemperatur und erheblicher Lebensmittelmenge kann fortdauernden Kühlschrank-Betrieb verursachen, dabei kann sich eine Reif- oder Eisschicht an der hinteren Innenwand bilden.  
In diesem Falle den Thermostatknopf auf wärmere Temperaturen stellen, damit das automatische Abtauen, mit folglich geringerem Stromverbrauch, gewährleistet werden kann.
- Keine warmen Speisen in das Gerät stellen. Warme Speisen erst abkühlen lassen.
- Tiefkühlgut zum Auftauen in den Kühlraum legen. Die Kälte im Tiefkühlgut wird so zur Kühlung im Kühlraum genutzt.

### Richtiges Kühlen

- Keine warmen Speisen oder dampfenden Flüssigkeiten in den Kühlschrank einstellen.
- Geruchverbreitende Lebensmittel müssen abgedeckt oder eingewickelt werden.
- Die Lebensmittel müssen so eingelagert werden, dass die Kälte um sie frei zirkulieren kann.

Nachstehend einige praktische Ratschläge:

- **Fleisch** (alle Sorten) in Plastikfolie einpacken und auf die Glasplatte, die sich über der Gemüseschale befindet, legen. **In dieser Lage kann das Fleisch längstens 1-2 Tage aufbewahrt werden.**
- **Gekochte Nahrungsmittel, kalte Platten, usw.** zugedeckt aufbewahren. Sie können auf jede beliebige Ablage gelegt werden.
- **Obst und Gemüse:** nach vorherigem Säubern und Waschen (in den Gemüseschalen) aufbewahren.
- **Butter und Käse:** in speziellen Behältern aufbewahren oder in Alu- bzw. Plastikfolie einpacken, um den Kontakt mit der Luft zu vermeiden.
- **Milch in Flaschen:** gut verschlossen in den Flaschenhalter der Innentür stellen.

**Wenn Bananen, Kartoffeln, Zwiebeln und Knoblauch nicht verpackt sind, sollten sie nicht in den Kühlschrank gegeben werden.**

## Gefrierabteil

### Temperaturregelung

- Der Thermostatknopf regelt das Kühl- und Gefrierabteil.
- Für das Einfrieren von Lebensmitteln ist es nicht nötig die Einstellung des Thermostatknopfes von der üblichen Normalstellung zu ändern.
- Nach einem längeren Stillstand oder bei der ersten Inbetriebnahme des Gerätes muß vor der Einlagerung der Tiefkühlkost die höchste Stellung des Thermostatknopfes gewählt werden. Nach ca. 2 Std. kann dieser auf eine mittlere Stellung zurückgedreht werden.

### Gefrierabteilausstattung

#### Eiswürfelbereitung

Das Gerät hat eine oder mehrere Eiswürfelschalen, welche mit Wasser aufgefüllt in das Gefrierfach gestellt werden.



**Bitte zur Entnahme der Eiswürfelschalen keine Metallgegenstände benutzen!**

## Tipps

### Einfrieren und Tiefkühlagern

- Die Lebensmittel in kleine Portionen einteilen, damit der Gefriervorgang beschleunigt wird; dies ermöglicht das spätere Auftauen von kleineren Portionen.
- Die Lebensmittel in Alu- oder Polyäthylenfolien luftdicht verpacken.
- Die einzufrierenden Lebensmittel sollen mit den Tiefkühlkosten nicht in Berührung kommen, um ein Temperaturanstieg an diese zu verhindern.
- Speiseeis, das direkt aus dem Gefrierfach genommen wird, kann Kälte-Brandwunden verursachen.
- Es ist empfehlenswert, auf der Verpackung das Einfrierdatum zu notieren, damit die Aufbewahrungszeit eingehalten werden kann.
- Der Transport vom Verkäufer zum Verbraucher muß in kurzer Zeit erfolgen.
- **Es sollten keine kohlenensäurehaltigen Getränke in das Gefrierfach eingestellt werden, da sie explodieren können.**
- Einmal aufgetaute Lebensmittel verderben schnell und können kein ein zweites Mal eingefroren werden.

# Wartung



**Vor jeder Reinigungsarbeit immer den Netzstecker aus der Steckdose ziehen.**

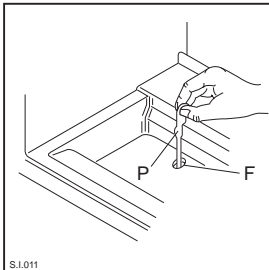


**Dieses Gerät erhält im Kaltkreislauf Kohlenwasserstoff. Aus diesem Grund darf die Wartung und das Nachfüllen ausschließlich von autorisierten Fachpersonal durchgeführt werden.**

## Abtauen

### Kühlraum

- An der Rückwand des Gerätes bildet sich im Betrieb eine Reifschicht, die in den Stillstandszeiten des Kompressors von selbst abtaut. Das Tauwasser läuft durch eine Rinne in eine Plastikschale auf der Rückseite des Gerätes (über dem Kompressor) und verdunstet dort.

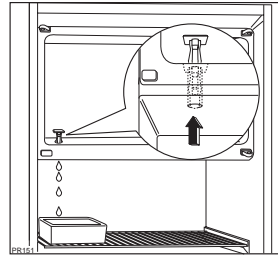


- Wir empfehlen, das Ablaufloch (F) des Abtauwassers, das sich unter der Gemüseschale befindet, regelmäßig zu reinigen. Benutzen Sie hierzu das dafür geeignete Reinigungsgerät (P). Auf diese Weise wird verhindert, dass das Wasser in die Gemüseschublade fließt.

### Gefrierraum

- Die Reifschicht mit dem Plastischaber abkratzen.
- Wenn im Gefrierabteil die Eisschicht stärker als ca. 5 mm ist, tauen Sie Ihr Gerät ab.  
Um ein vollständiges Abtauen durchzuführen, geht man wie folgt vor:
- Tiefkühlgut herausnehmen, in mehrere Lagen Zeitungspapier einpacken und abgedeckt an einem kühlen Ort lagern.
- Thermostatknopf auf «O» einstellen oder Stecker aus der Steckdose herausziehen;

- Tür offen lassen. Ein Gefäß auf den ersten Rost direkt unter das Ablaufloch stellen. Den Stöpsel wie in der Abbildung gezeigt entfernen.



- Nach beendetem Abtauprozess das Gefriererteil gut nachtrocknen und den Stöpsel wieder hineingeben.
- Nach dem Abtauen, Gerät einschließlich Innenausstattung gründlich reinigen.
- Lebensmittel einlagern und Gerät wieder in Betrieb nehmen.



**Benutzen Sie niemals Metallgegenstände, um die Reifschicht abzukratzen, damit eine Beschädigung des Gerätes vermieden werden kann.**

**Benutzen Sie kein mechanisches oder anderes Mittel für einen schnelleren Abtauprozess mit Ausnahme der vom Hersteller empfohlenen.**

## Reinigung



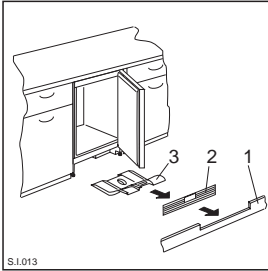
**Bitte keine Reinigungs- bzw. Scheuermittel verwenden, die das Gerät beschädigen könnten.**

**Benutzen Sie nie Metallgegenstände um das Gerät zu reinigen, da es beschädigt werden könnte.**

Den Innenraum mit lauwarmem Wasser und einem neutralen Reinigungsmittel reinigen. Gut nachwaschen und sorgfältig trocknen.

Der Aufbau des Gerätes erlaubt auch die Reinigung der Geräterückseite mit Hilfe eines Staubsaugers, um einen sicheren und stromsparenden Betrieb des Gerätes zu gewährleisten

1. Nehmen Sie die Küchenmöbelsockelblende (1) ab;
2. demontieren Sie die Belüftungsblende (2);
3. ziehen Sie vorsichtig die Verdunsterschale (3) heraus. Achten Sie darauf, daß sich darin Abtauwasser befinden kann.

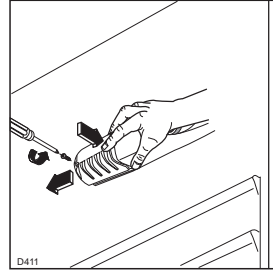


### Stillstandszeiten

- Den Stecker aus der Steckdose ziehen. Alle Lebensmittel herausnehmen und Gerät reinigen.
- Die Türen offen lassen, um im Inneren eine gute Luftzirkulation zu gewährleisten und somit Geruchsbildung zu vermeiden.

### Innenbeleuchtung

- Vor dem Lampenwechsel Gerät abschalten und den Netzstecker ziehen.
  1. Lösen Sie die Befestigungsschraube der Lampenabdeckung.
  2. Heben Sie den beweglichen Teil ab, indem Sie wie in der Abbildung gezeigt darauf drücken.
  3. Defekte Lampe durch eine neue Lampe gleicher Leistung auswechseln.



## Wenn etwas nicht funktioniert

Falls das Gerät Störungen aufweisen sollte, bevor Sie den Kundendienst verständigen, überprüfen Sie zuerst folgendes:

| Störung                           | Abhilfe   |
|-----------------------------------|---|
| Im Gerät wird es nicht kalt genug | Der Drehknopf auf kältere Temperatur drehen.<br>Die Lebensmittel müssen so eingelagert werden, dass die Kälte um sie frei zirkulieren kann.<br>Tür richtig schließen.<br>Die Umgebungstemperatur ist zu warm.   |
| Gerät kühlt zu stark.             | Der Drehknopf auf wärmere Temperatur drehen.  |
| Der Kompressor läuft ständig      | Der Drehknopf auf niedrigere Zahlen drehen.<br>Die Umgebungstemperatur ist zu warm.<br>Achten Sie darauf, dass diese Öffnungen nicht durch Sockelblenden oder Geschirr abgedeckt werden.<br>Innerhalb der letzten 24 Std. wurden größere Mengen warmer Lebensmittel eingelagert.<br>Tür nur so lange wie nötig geöffnet lassen. |
| Wasser im Kühlschrank.            | Die Ablauföffnung an der Rückwand im Geräteinnenraum ist verstopft. Mit einem nicht scharfkantigen Gegenstand reinigen.   |
| Geräusche                         | Manchmal sind sie charakteristisch für Kältegeräte.<br>Wenn Kältemittel in dünne Rohre einströmt, können Sie ein blubberndes oder plätscherndes Geräusch hören.<br>Immer wenn der Kompressor ein- oder ausschaltet, ist ein Klicken zu hören.<br>Geräusche können durch das Instand setzen der Möbelstruktur entstehen.         |

# Kundendienst und Ersatzteile

Sollten Sie nach o.e. Prüfungen zu keinem Resultat kommen, so wenden Sie sich bitte an unseren nächsten Kundendienst.

Um ein rasches Beheben des Schadens zu ermöglichen, ist es beim Anruf an den Kundendienst notwendig anzugeben:

- Modellbezeichnung
- Erzeugnis-Nummer (PNC)
- Fertigungs-Nummer (S-No.)

Diese Angaben finden Sie auf dem Typschild rechts an der Innenseite des Gerätes. Damit Sie die Daten schnell bei der Hand haben, empfehlen wir, sie hier einzutragen.

## Technische Angabe

Die technischen Angaben sind auf dem Typschild genannt, das auf der rechten inneren Seite der Anlage liegt.



**Im Falle einer Stromunterbrechung während der Lagerung von Tiefkühlkost bzw. von eingefrorenen Lebensmitteln soll die Tür des Gefrierfaches nicht geöffnet werden. Die Tiefkühlkost verdirbt nicht, wenn es sich um eine kurze Unterbrechung handelt (12 Std.) und das Gerät voll ist. Wenn das nicht der Fall ist, ist es nötig, die tiefgefrorenen Lebensmittel innerhalb kurzer Zeit zu verbrauchen (eine Temperaturerhöhung der Tiefkühlkost verkürzt die Aufbewahrungsdauer).**

## Installation



Vor der Installation sicherstellen, dass das Gerät nicht beschädigt ist. Mögliche Transportschäden sind dem Händler unverzüglich mitzuteilen.

- Während das Gerät in Betrieb ist, werden der Verflüssiger und der Kompressor, die sich auf der Rückseite des Gerätes befinden, heiß. Aus Gründen der Sicherheit muss eine Mindestbelüftung gesichert sein. Siehe Aufstellungsanweisungen.
- **Wichtig:** Die Netzanschlussleitung darf nur durch eine Fachkraft ausgewechselt werden. Wenden Sie sich im Reparaturfall an unseren Kundendienst.

Die Klimaklasse finden Sie auf dem Typschild, das sich rechts im Innenraum des Gerätes befindet.

Nachstehende Tabelle zeigt, welche Umgebungstemperatur welcher Klimaklasse zugeordnet ist:

| Klimaklasse | für Umgebungstemperatur von |
|-------------|-----------------------------|
| SN          | +10 bis +32°C               |
| N           | +16 bis +32°C               |
| ST          | +18 bis +38°C               |
| T           | +18 bis +43°C               |

## Aufstellung

- Das Gerät darf nicht in unmittelbarer Nähe von Heizkörpern oder sonstigen Wärmequelle aufgestellt werden.
- Ein Standort mit direkter Sonneneinstrahlung sollte vermieden werden.
- Für den Einbau und ev. Türanschlagwechsel lesen Sie bitte den entsprechenden Abschnitt durch.

Wird dieses Gerätes bei anderen Umgebungstemperaturen betrieben als den in der entsprechenden Klimaklasse angegebenen Werten, sind folgende Hinweise zu beachten: sinkt die Umgebungstemperatur unter den angegebenen Mindestwert ab, könnte die Lagertemperatur im Gefrierabteil nicht mehr garantiert sein; es wird daher empfohlen, die eingelagerten Lebensmittel so rasch als möglich zu verbrauchen.



## Elektrischer Anschluss

Bevor Sie den Stecker in die Steckdose einstecken, überprüfen Sie bitte, dass die auf dem Typschild des Gerätes angegebene Spannung sowie Frequenz mit dem Anschlusswert des Hauses übereinstimmen.

Eine Abweichung von  $\pm 6\%$  von der Nominalspannung ist zulässig.

Für die Anpassung des Gerätes an andere Spannungen muss ein Spartransformator angemessener Leistung vorgeschaltet werden.



### Wichtig

**Das Gerät muss unbedingt vorschriftsmäßig geerdet werden.**

Zu diesem Zweck ist der Stecker des Anschlusskabels mit dem dafür vorgesehenen Kontakt versehen. Sollte die Netzleitung im Haus nicht mit einer Erdleitung versehen sein, so muss das Gerät an eine getrennte Erdleitung vorschriftsmäßig und unter Hinzuziehung eines Fachmanns angeschlossen werden.

**Die Erzeugerfirma lehnt jede Verantwortung ab, falls diese Unfallverhütungsvorschrift nicht beachtet wird.**

Dieses Gerät entspricht der folgende EWG Richtlinie:



- 73/23 EWG vom 19.2.73 (Niederspannung) und folgende Änderungen;
- 87/308 EWG vom 2.6.87 (Funkentstörung);
- 89/336 EWG vom 03/05/89 (Elektromagnetische Verträglichkeit) und folgende Änderungen.



### Wichtig

Es muss möglich sein, das Gerät vom Netz zu trennen; nach der Installation muss die Steckdose daher zugänglich bleiben.

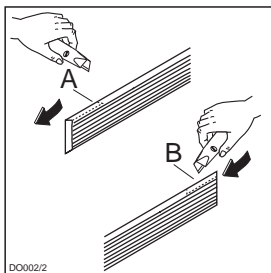
## Einbau unter eine Arbeitsplatte

### Vorbereitung des Lüftungsgitters

Nehmen Sie das Gitter aus der unteren Verpackungsschale.

#### Tür Öffnung links:

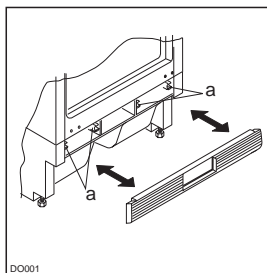
- entfernen Sie die linke Türlagerblende (A) vom Gitter durch einen Schnitt von hinten.



#### Tür Öffnung rechts:

- entfernen Sie die rechte Türlagerblende (B) vom Gitter durch einen Schnitt von hinten.

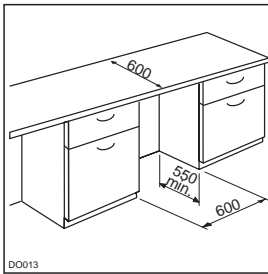
Für die Positionierung des Gitters am Gerät drücken Sie das Gitter auf die Haken (a) bis diese einrasten.



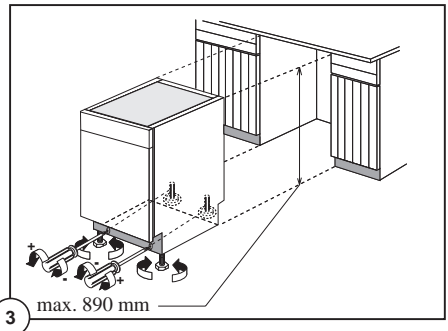
Das Gerät mit den Montagewinkeln in der Nische befestigen, danach das Gitter montieren.

# Einbau

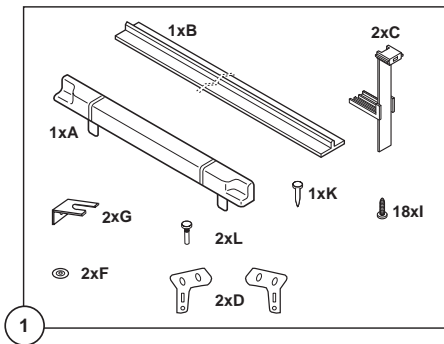
## Nischenmaße



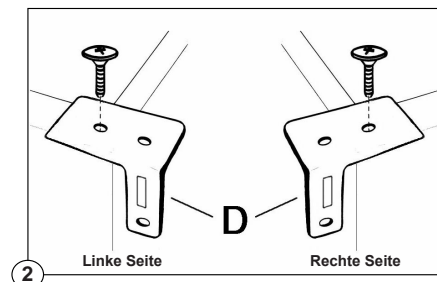
Die Maße der Nische müssen den angegebenen Werten entsprechen.



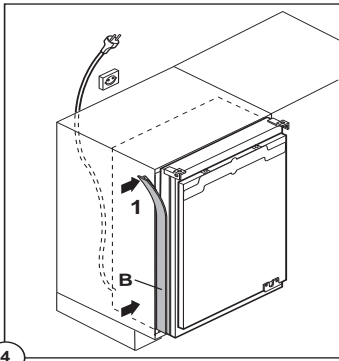
3. Gerät in die Nische einschieben. Die zum Anschluss des Gerätes nötige Schutzkontakt-Steckdose sollte so positioniert sein, dass sich sie nicht vom Gerät verdeckt wird. Das Gerät ist mit regulierbaren Füßen ausgestattet, um es der gewünschten Höhe (max 890 mm) anzupassen; diese befinden sich an den vier unteren Ecken des Gerätes.



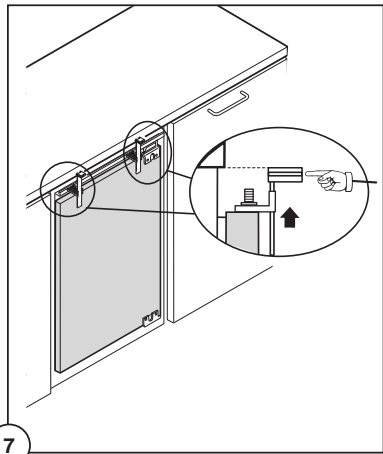
1. Mitgelieferte Montageteile



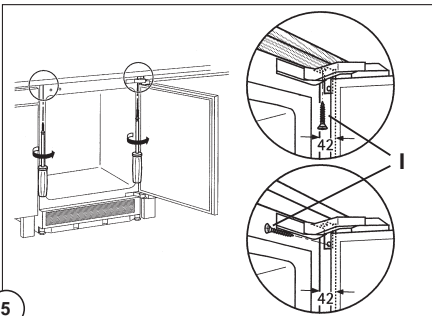
2. Winkel rechts und links wie abgebildet befestigen.



4. Fugenabdeckprofil (B) am Gerät ankleben, wie in der Abbildung gezeigt.

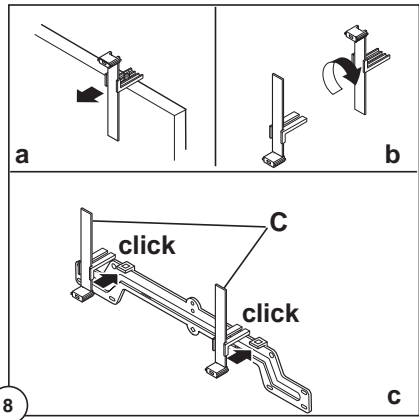


7

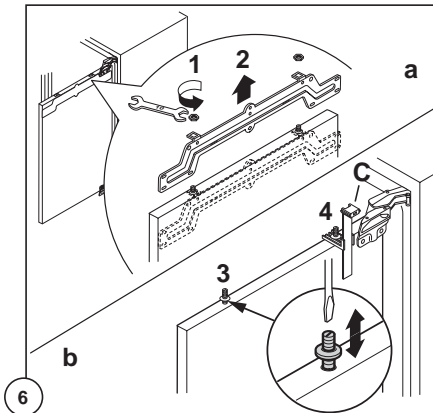


5. Gerät festschrauben.

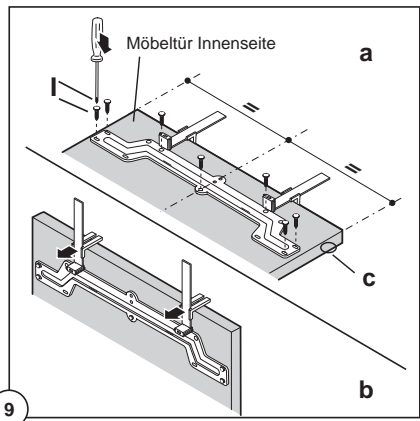
6. Möbeltür montieren.



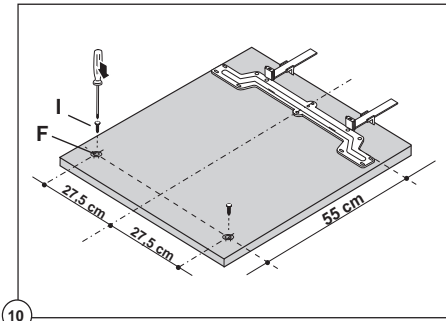
8



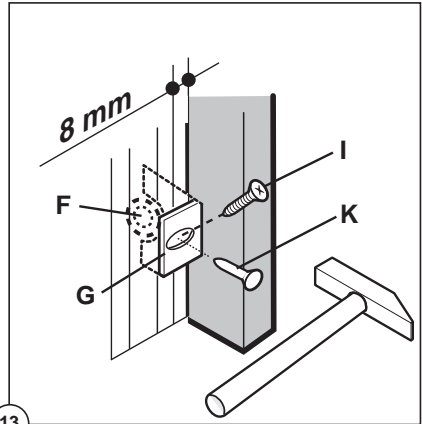
6



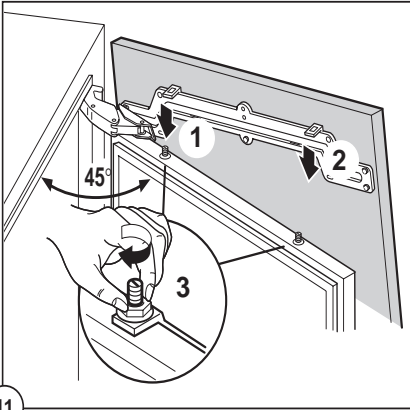
9



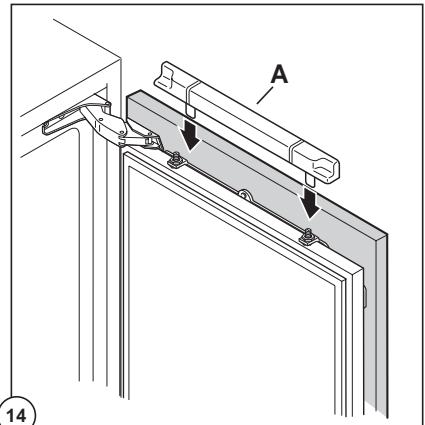
10



13

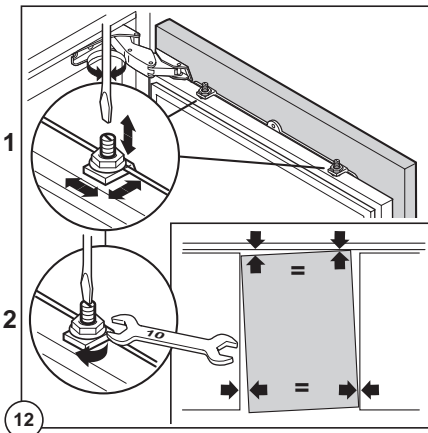


11

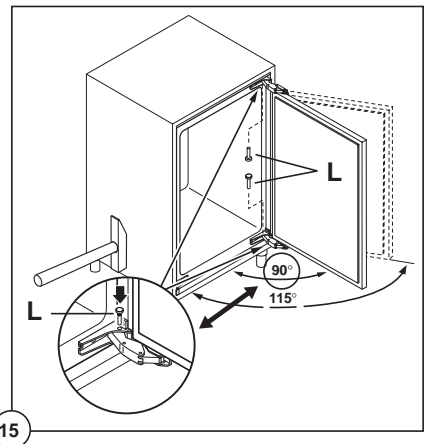


14

7. Abdeckung (A) anbringen



12



15

## Montage der Sockelblende



### Achtung

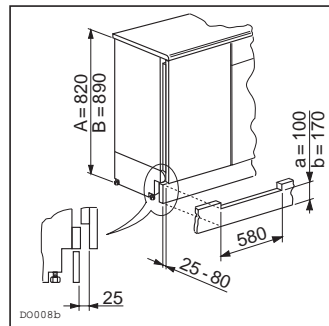
Um die Funktionalität des Gerätes nicht zu beeinträchtigen ist es notwendig das Original-Lüftungsgitter zu benutzen.

- Bei einer lichten Einbauhöhe Maß A=820 mm und einer Sockelblendenhöhe Maß a=100 mm kann die Sockelblende unverändert montiert werden. Ebenso bei einer lichten Einbauhöhe Maß B=890 mm und einer Sockelblendenhöhe Maß b=170 mm.
- Bei Sockelblendenhöhen größer als a=100 mm, b=170 mm, ist die Sockelblende mittig 580 mm breit auf eine verbleibende Resthöhe von a=100 mm, b=170 mm auszuschneiden.
- Sockelblende an der Küchenzeile befestigen.

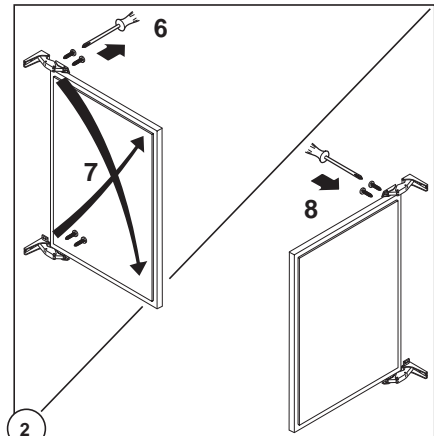
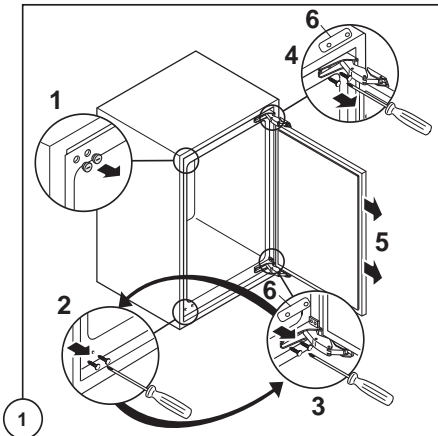


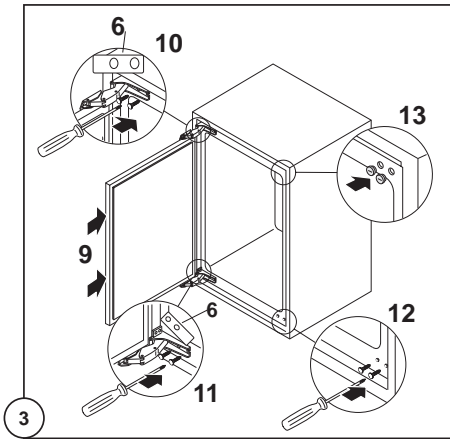
### Wichtig

Die Sockelblende muss mit mindestens 25 mm Abstand von der Tür montiert werden.



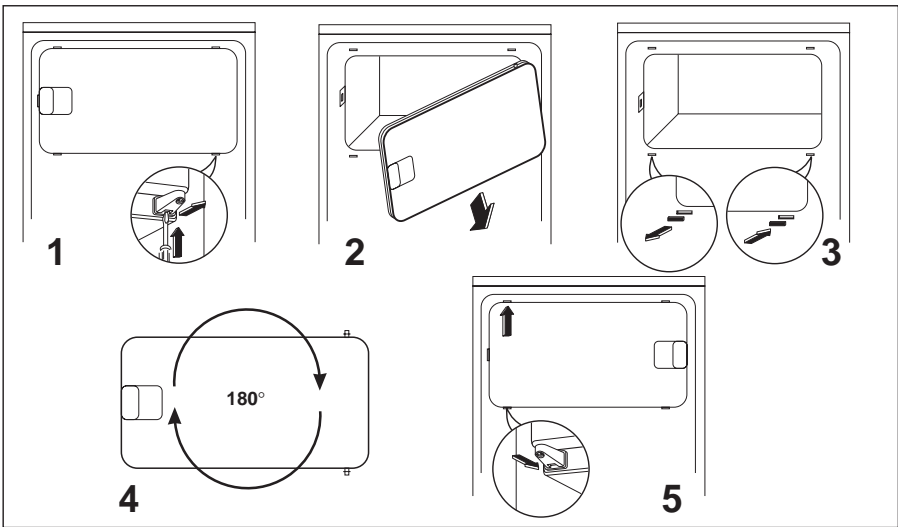
## Türanschlag wechseln





**Achtung!** Bei einer niedrigen Raumtemperatur (z.B. im Winter) kann es vorkommen, dass die Dichtung nicht perfekt am Schrank haftet. Die Wiederherstellung der Dichtung erfolgt automatisch nach gewisser Zeit. Wollen Sie aber diesen Prozess beschleunigen, so genügt es die Dichtung mit einem Fön zu erwärmen.

### Anschlagwechsel Verdampferfachtür



Für Deutschland: Sie können Ersatzteile, Zubehör und Pflegemittel on-line bestellen bei <http://www.zanussi.de>

Für Österreich: Sie können Ersatzteile, Zubehör und Pflegemittel für Ihr ZANUSSI Geräte über das Internet bestellen.

Ersatzteile Online finden Sie auf unserer Homepage: <http://www.zanussi.at> unter der Rubrik "Service"



Les symboles ci-dessous vous guideront au long de la lecture de votre notice:



Instructions liées à la sécurité lors de l'utilisation de l'appareil.



Conseils pour une utilisation correcte de l'appareil afin d'obtenir les meilleures performances.



Informations liées à la protection de l'environnement.



## Avertissements importants

**Ce sont des avertissements de sécurité. Nous vous prions donc de les lire attentivement avant d'installer et d'utiliser votre appareil.**

Nous recommandons de conserver cette notice afin de pouvoir la consulter au besoin et de la remettre, le cas échéant, au nouveau propriétaire de l'appareil.

### Usage domestique

- Les réfrigérateurs/congélateurs domestiques sont destinés uniquement à la conservation et/ou à la congélation des aliments.
- Contrôler, avant d'installer l'appareil, s'il n'est pas endommagé. Dans le cas contraire, s'adresser au revendeur.
- Cet appareil est lourd. Faites attention lors de son déplacement.
- Une éventuelle modification à l'installation électrique de votre maison qui devrait être nécessaire pour l'installation de l'appareil ne devra être effectuée que par du personnel qualifié.
- Assurez-vous que la prise n'est pas écrasée ou endommagée par l'arrière de l'appareil. Une prise de courant endommagée peut s'échauffer et causer un incendie.
- Ne placez pas d'objets lourds ou l'appareil sur le câble d'alimentation (risque de court circuit et incendie).
- Ne débranchez pas l'appareil en tirant sur le câble, particulièrement lorsque l'appareil est tiré de son emplacement. Si le câble d'alimentation est endommagé ou écrasé peut causer un court circuit, un incendie et/ou une électrocution.
- Ne pas mettre d'instruments électriques à l'intérieur de l'appareil (sorbetière, par exemple).
- Ne placez ni bouteilles ni boîtes de boissons gazeuses dans le congélateur/compartiment à basse température, elles pourraient éclater.

- Ne touchez pas les aliments surgelés avec des mains humides. Les mains pourraient y rester collées.
- Ne décollez jamais les bacs à glace avec un couteau ou tout autre objet tranchant.
- Ne jamais essayer de réparer l'appareil vous-même. Les réparations effectuées par des incompetents peuvent endommager l'appareil. S'adresser au consumer services le plus proche et n'exiger que des pièces de rechange d'origine.

### Sécurité enfants

- Les éléments de l'emballage (par ex. sacs, pellicules, polystyrène) peuvent être dangereux pour les enfants. Ils peuvent s'étouffer!
- En cas d'élimination de l'appareil, couper le câble d'alimentation et neutraliser le dispositif de fermeture de la porte de manière à ce que les enfants ne puissent pas rester enfermés à l'intérieur de l'appareil.



### Protection de l'environnement

Le circuit réfrigérant et l'isolation de cet appareil ne contiennent pas de gaz réfrigérant nocif pour l'ozone. L'appareil ne doit être ni jeté avec les ordures ménagères ni mis à la casse. Il faudra éviter d'endommager le circuit réfrigérant, notamment à l'arrière, à proximité du condensateur grillagé. S'adresser aux services de la commune pour avoir les renseignements nécessaires sur les déchetteries.



# Sommaire

---


|  |           |
|--|-----------|
| <b>Avertissements importants</b> .....   | <b>16</b> |
| <b>Elimination</b> .....   | <b>17</b> |
| <b>Utilisation</b> Avant la mise en service / Compartiment réfrigérateur - Mise en service ..... | <b>18</b> |
| Compartiment réfrigérateur - Réglage de la température / Equipement intérieur .....              | <b>18</b> |
| Compartiment réfrigérateur - Conseils .....  | <b>19</b> |
| Compartiment congélateur - Réglage de la température / Equipement intérieur / Conseils .....     | <b>19</b> |
| <b>Entretien</b> Dégivrage / Nettoyage .....   | <b>20</b> |
| Changement de l'ampoule .....  | <b>21</b> |
| <b>Si quelque chose ne va pas</b> ... .....  | <b>21</b> |
| <b>Consumer Services / Caractéristiques Techniques</b> .....                                     | <b>22</b> |
| <b>Installation</b> Emplacement .....  | <b>22</b> |
| Branchement électrique .....   | <b>23</b> |
| <b>Encastrement sous un plan de travail</b> Préparation de la grille .....                       | <b>23</b> |
| Encastrement .....   | <b>24</b> |
| Montage de la plinthe .....  | <b>27</b> |
| <b>Réversibilité de la porte</b> Réversibilité de la porte .....                                 | <b>27</b> |
| Réversibilité de la porte du compartiment congélateur .....                                      | <b>28</b> |
| <b>Déclaration de conditions de garantie (B)</b> .....   | <b>29</b> |



## Elimination


---

### Matériaux de l'emballage

- Les matériaux marqués du symbole  sont recyclables.
  - >PE<=polyéthylène
  - >PS<=polystyrène
  - >PP<=polypropylène

Tous les matériaux de l'emballage sont recyclables.

### Mise au rebut des anciens appareils

Le symbole  sur le produit ou son emballage indique que ce produit ne peut être traité comme déchet ménager. Il doit plutôt être remis au point de ramassage concerné, se chargeant du recyclage du matériel électrique et électronique. En vous assurant que ce produit est éliminé correctement, vous favorisez la prévention des conséquences négatives pour l'environnement et la santé humaine qui, sinon, seraient le résultat d'un traitement inapproprié des déchets de ce produit. Pour obtenir plus de détails sur le recyclage de ce produit, veuillez prendre contact avec le bureau municipal de votre région, votre service d'élimination des déchets ménagers ou le magasin où vous avez acheté le produit.

# Utilisation

## Avant la mise en service

**i** A cause du système de transport, l'huile contenue dans le compresseur pourrait s'écouler dans le circuit réfrigérant. Attendez 2 heures au moins avant de brancher l'appareil pour permettre à l'huile de refluer dans le compresseur.

- L'appareil étant convenablement installé, nous vous conseillons de le nettoyer soigneusement avec de l'eau tiède savonneuse, pour enlever l'odeur caractéristique de «neuf».

**!** N'utilisez pas de produits abrasifs, poudre à récurer, éponge métallique.

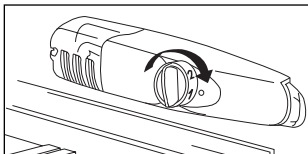
L'appareil et certaines parties de l'équipement intérieur sont protégés pour le transport.

Enlevez les bandes autocollantes à gauche et à droite à l'extérieur de la porte et toutes les bandes autocollantes et rembourrages à l'intérieur de l'appareil (sauf la plaque signalétique).

## Compartiment réfrigérateur

### Mise en service

- Branchez la prise de courant et ouvrez la porte. Tournez le bouton du thermostat dans le sens des aiguilles d'une montre au-delà de la position «O» (arrêt).



- Le bouton rotatif pour la sélection de la température se trouve dans le compartiment réfrigérateur, à droite.
- L'appareil est ainsi en état de fonctionnement. Pour arrêter le fonctionnement, placez l'indicateur du bouton en correspondance du symbole «O».

### Réglage de la température

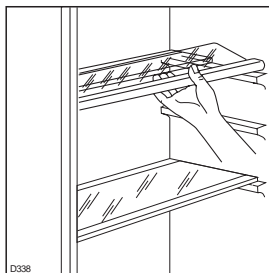
- L'exacte position du thermostat doit être repérée en considérant que la température interne dépend des facteurs suivants:
  - température ambiante;
  - fréquence d'ouverture des portes;
  - quantité d'aliments conservés;
  - emplacement de l'appareil.
- La température est réglée automatiquement.
  - **Position „1“** = température la plus élevée

- **Position „6“** = température la plus basse
  - **Position „0“** = arrêt
- Une position moyenne est la plus indiquée.**

## Equipement intérieur

### Tablettes amovibles

- Les glissières se trouvant sur les parois de la cuve permettent de positionner les tablettes à différentes hauteurs, selon vos besoins.
- Tirer la surface de rangement vers l'avant jusqu'à ce qu'on puisse la faire basculer vers le haut ou vers le bas et l'extraire.
- Pour le placement à une autre hauteur, procéder dans l'ordre inverse.

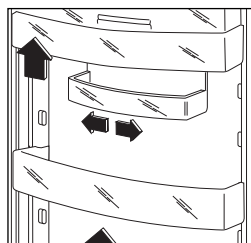


- Pour une meilleure utilisation de l'espace vous pouvez superposer les demi-tablettes antérieures sur les demi-tablettes postérieures.

**i** Pour permettre une bonne circulation de l'air pas enlevez la clayette inférieure en verre au-dessus du/des bac/s à légumes et le balconnet porte-bouteille.

### Balconnets

- En fonction des besoins, vous pouvez tirer latéralement le compartiment de rangement situé dans la porte.



Pour un nettoyage plus soigné, les balconnets supérieur et inférieur peuvent être aisément retirés et replacés dans la même position.

## **Conseils**

### **Économie d'énergie**

- N'installez pas l'appareil à proximité de cuisinières, radiateurs ou autres sources de chaleur. Si la température ambiante est élevée, le compresseur fonctionne plus fréquemment et plus longtemps (voir chapitre "Installation").
- N'ouvrez pas la porte plus longtemps que nécessaire.
- Si le thermostat est réglé sur la position de froid maximum, lorsque la température ambiante est élevée et que l'appareil est plein, il est possible que le compresseur fonctionne en régime continu. Dans ce cas, il y a un risque de formation excessive de givre sur la paroi postérieure à l'intérieur de l'appareil. Pour éviter cet inconvénient, placez le thermostat sur une position moins élevée, de façon à permettre un dégivrage automatique et, par conséquent, des économies de courant.
- Ne placez pas d'aliments chauds dans l'appareil. Attendez que les aliments refroidissent.
- Ne réglez pas la température plus basse que nécessaire.
- Placez les aliments surgelés dans le réfrigérateur pour les dégeler. Le froid des aliments surgelés est ainsi utilisé pour le refroidissement du réfrigérateur.

### **Réfrigération**

- N'introduisez pas d'aliments encore chauds ou de liquides en évaporation dans la cuve.
- Couvrez les aliments, surtout s'ils sont aromatiques.
- Placez les denrées de façon à ce que l'air puisse circuler tout autour.

Où placer les denrées?

**Viandes** (de toutes sortes): enveloppez-la dans des sachets en plastique et placez-la sur la tablette en verre au-dessus du bac à légumes.

**La période de conservation est de 1 à 2 jours au maximum.**

**Aliments cuits, plats froids, etc.:** placez-les, bien couverts, sur une clayette.

**Fruits et légumes:** bac(s) à légumes (une fois nettoyés).

**Beurre et fromage:** enveloppez-les soigneusement dans des feuilles d'aluminium ou de polyéthylène et mettez-les dans les casiers appropriés.

**Lait en bouteille:** à placer dans l'un des balconnets de la contreporte.

**Bananes, pommes de terre, oignons et ail ne se conservent pas au réfrigérateur. Les fromages fermentés ne seront mis au réfrigérateur que si**

**l'on désire arrêter leur maturation. Ils devront alors être soigneusement enveloppés.**

## **Compartment congélateur**

### **Réglage de la température**

- Pour congeler les aliments frais il n'est pas nécessaire de régler le thermostat sur une position différente de celle employée en fonctionnement normal.
- Si vous désirez congeler plus rapidement vous pouvez régler le thermostat sur une position plus froide tout en veillant à ce que la température ne descende pas en dessous de 0°C dans le compartiment réfrigérateur. Dans ce cas il faudra ramener le thermostat sur une position moins froide.
- A la première mise en fonctionnement ou après un arrêt prolongé faites fonctionner l'appareil pendant deux heures au moins sur la position de froid maximum. Ramenez ensuite le thermostat sur la position désirée.

## **Equipelement intérieur**

### **Fabrication de glaçons**

La fabrication des glaçons s'effectue dans le compartiment congélateur.

Remplissez d'eau le bac jusqu'aux trois-quarts de sa hauteur afin de permettre l'expansion de la glace.

Le démoulage des bacs en matières plastique s'obtient par simple torsion.



**N'employez pas d'objet métallique pour décoller les bacs à glaçons.**

## **Conseils**

### **Congélation et surgélation**

- Des paquets de petites dimensions permettent d'obtenir une congélation rapide et uniforme.
- Enveloppez les denrées dans du papier d'aluminium ou de polythène, en éliminant les bulles d'air et en fermant bien les paquets.
- Évitez de placer des produits à congeler en contact avec des denrées déjà entreposées, pour éviter d'en élever la température.
- Ne consommez pas certains produits tels que les bâtonnets glacés des leur sortie du congélateur. La température très basse à laquelle ils se trouvent peut provoquer des gelures.
- Indiquez sur chaque paquet la date de congélation, afin de pouvoir contrôler le temps d'entreposage.
- Au moment de l'achat, il est vivement recommandé d'écourter au minimum le temps qui s'écoule entre

le moment où le produit est acheté et le moment où il est placé dans le compartiment congélateur.

- **Ne placez ni bouteilles ni boîtes de boissons gazeuses dans le congélateur, elles pourraient éclater.**
- Les aliments dégelés, même partiellement, ne peuvent être recongelés.

## Entretien



**Débranchez l'appareil avant toute opération.**



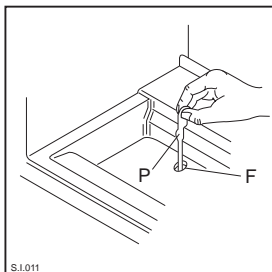
### Attention

**Cet appareil contient des hydrocarbures dans son circuit réfrigérant; l'entretien et la recharge ne doivent donc être effectués que par du personnel qualifié.**

## Dégivrage

### Compartiment réfrigérateur

- Le dégivrage s'effectue automatiquement, à chaque arrêt du compresseur. L'eau de dégivrage est évacuée dans un bac situé à l'arrière de l'appareil où elle s'évapore sans intervention.



- **Nous vous recommandons de nettoyer périodiquement l'orifice d'écoulement de l'eau de dégivrage (F) situé derrière le bac à légumes.**

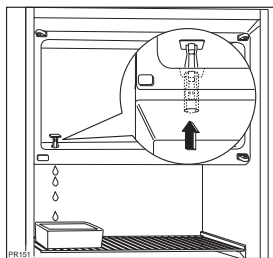
Utilisez à cet effet y bâtonnet (P) se trouvant dans l'orifice. On évitera ainsi que la niche contenant le bac à légumes ne se remplisse d'eau.

### Compartiment congélateur

- Dans le congélateur il faut éliminer le givre à chaque fois qu'il y a une couche épaisse qui s'est formée (de 5 mm environ), en se servant de la spatule en plastique qui est livrée avec l'appareil.

Pour effectuer un dégivrage complet procédez de la manière suivante:

- Enveloppez les denrées dans plusieurs feuilles de papier journal et conservez-les dans un endroit frais.
- Tournez le bouton du thermostat sur la position «O» ou débranchez l'appareil.
- Maintenez la porte ouverte, placez un récipient sur la première clayette du réfrigérateur, à l'endroit qui correspond à l'ouverture de vidange, et retirez le bouchon, comme l'illustre la figure.



- Une fois que le dégivrage est terminé, épongez bien le congélateur et remettez le bouchon à sa place.
- Ramenez le bouton du thermostat sur la position désirée ou rebranchez l'appareil.



**Pour cette opération n'utilisez jamais d'objet métallique qui risquerait de détériorer l'appareil.**

**N'utilisez jamais de dispositifs mécaniques ou autres moyens artificiels pour accélérer le dégivrage, à part ceux préconisés.**

## Nettoyage



**N'utilisez jamais de produits abrasifs ou caustiques ni d'éponges avec grattoir pour procéder au nettoyage de votre appareil.**

**N'utilisez jamais d'objets métalliques pour nettoyer l'appareil; vous risquez de l'endommager.**

Pour faciliter le nettoyage les balconnets peuvent être aisément enlevés.

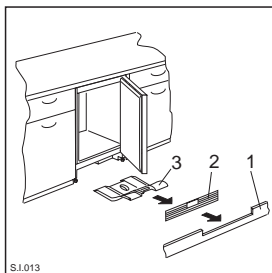
Nettoyez périodiquement l'intérieur de votre appareil avec de l'eau tiède et du bicarbonate de soude. Rincez et séchez soigneusement.

L'appareil est équipé d'une grille d'aération; elle doit toujours être nettoyée afin de garantir une bonne ventilation en partie arrière et un fonctionnement optimal de l'appareil.

La structure de l'appareil permet d'effectuer un nettoyage de la partie arrière située près du mur en utilisant également un aspirateur.

Pour effectuer cette opération, procédez comme suit:

1. Enlevez la plinthe (1);



2. démontez la grille d'aération (2);

3. sortez le cache (3) avec précaution en veillant à ce qu'il n'y ait pas de traces d'eau provenant du dégivrage.

### Arrêt prolongé

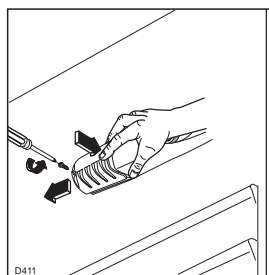
- Débranchez la prise de courant. videz l'appareil, dégivrez-le et nettoyez-le à fond.
- Laissez les portes entrouvertes pour faire circuler de l'air, de façon à éviter les mauvaises odeurs.

### Changement de l'ampoule

- Avant de remplacer l'ampoule, mettez à l'arrêt l'appareil et débranchez-le.

L'ampoule d'éclairage dans le compartiment réfrigérateur est accessible en effectuant les opérations ci-dessous:

1. Dévissez la vis de fixation du plafonnier.
2. Décrochez la partie mobile en exerçant une pression sur celle-ci comme indiqué dans la figure.
3. Mettez une autre ampoule qui ait la même puissance.



## Si quelque chose ne va pas ...

Si l'appareil marche mal, il faut contrôler:

| Dérangement   | Remède  |
|---|---|
| La température à l'intérieur de l'appareil est trop chaude.                 | La température est mal réglée. Veuillez consulter la partie "Réglage de la température". Placez les denrées de façon à ce que l'air puisse circuler tout autour. Vérifiez que la porte soit bien fermée. La température ambiante du local est trop élevée.  |
| L'appareil refroidit trop.  | La température est mal réglée. Veuillez consulter la partie "Réglage de la température".  |
| Le compresseur fonctionne sans interruption                                 | Tourner le bouton du thermostat en choisissant une température plus basse. La température ambiante du local est trop chaude. Vérifier si l'aération de l'appareil est suffisante et si aucun obstacle n'empêche son acheminement. De trop grandes quantités d'aliments ont été entreposées au cours des dernières 24 heures. N'ouvrez pas la porte plus longtemps que nécessaire. |
| Il y a de l'eau au fond du compartiment réfrigérateur ou sur les clayettes. | Le trou d'écoulement de l'eau de dégivrage est bouché. Nettoyez l'orifice d'écoulement avec le bâtonnet se trouvant dans l'orifice.   |
| Bruits  | Les bruits sont typiques des appareils frigorifiques. Il n'est pas anormal d'entendre le bruit de circulation du fluide frigorigène selon son état liquide, gazeux ou vapeurux. Dès que le compresseur se met en marche, vous l'entendrez bourdonner ou claquer. Certaines sources de bruit sont dues à la mise en place de la structure du meuble.                               |

## Consumer Services

Une fois que tous ces contrôles ont été effectués, si l'anomalie de fonctionnement persiste, adressez-vous au consumer services le plus proche.

Pour que l'intervention soit plus rapide, au moment de l'appel, il vaut mieux indiquer:

- le modèle
- le numéro de produit (PNC)
- le numéro de série (S-No)

Ces indications figurent sur le certificat de garantie ou sur la plaque signalétique située à l'intérieur de l'appareil, à droite et en bas.

Nous vous conseillons de noter ces indications ici afin de les avoir rapidement à portée de la main.

## Caractéristiques Techniques

Les données techniques figurent sur la plaque signalétique située sur le côté droit à l'intérieur de l'appareil.



**En cas de coupure de courant abstenez-vous d'ouvrir la porte. Si l'interruption est de courte durée (jusqu'à 12 heures) et si le congélateur est rempli, il n'y a aucun risque d'altération pour les aliments. En cas contraire vous devrez consommer les aliments le plus rapidement possible (une augmentation de la température peut réduire remarquablement la durée de conservation des aliments).**

## Installation



Lors du transport et de l'installation de l'appareil, veiller à n'endommager aucune partie du circuit frigorifique.

- Pendant le fonctionnement normal, le condenseur et le compresseur à l'arrière de l'appareil s'échauffent sensiblement. Pour des raisons de sécurité, la ventilation doit être prévue comme indiqué dans le paragraphe correspondant. Veuillez consulter la partie "Emplacement".
- **Important:** en cas de dommage du câble d'alimentation, il ne doit être remplacé que par un professionnel qualifié.

### Emplacement

- A la réception de l'appareil, déballez-le ou faites-le déballer immédiatement. Vérifiez son aspect général.
- **L'appareil ne doit pas être situé à proximité de radiateurs ou cuisinières à gaz.**
- Placez de préférence votre appareil loin d'une source de chaleur (chauffage, cuisson ou rayons solaires trop intenses).
- Pour l'encastrement et l'éventuel changement du sens d'ouverture de la porte rappelez-vous aux instructions relatives ci-jointes.

Pour le bon fonctionnement de votre appareil, la température ambiante du local doit être comprise entre la classe climatique (indiquée sur la plaque signalétique) pour lequel il est prévu. Au delà de ces températures, ses performances peuvent s'en trouver diminuées.

Le tableau ci-dessous vous permet de repérer les différentes classes climatiques existantes et les températures ambiantes correspondantes:

| Classe climatique | pour une température ambiante de |
|-------------------|----------------------------------|
| SN                | +10 à +32°C                      |
| N                 | +16 à +32°C                      |
| ST                | +18 à +38°C                      |
| T                 | +18 à +43°C                      |

**ATTENTION:** En dehors des températures ambiantes indiquées par la classe climatique d'appartenance de ce produit, il est obligatoire de respecter les indications suivantes: lorsque la température ambiante descend sous la valeur minimum, la température de conservation du compartiment congélateur peut ne pas être garantie; il est donc conseillé de consommer les produits que ce dernier contient au plus vite.

## Branchement électrique

Contrôlez, avant de brancher l'appareil, si le voltage et la fréquence indiqués sur la plaque signalétique correspondent à ceux de votre réseau. Tolérance admise: 6% en plus ou en moins. Pour l'adaptation de l'appareil à des voltages différents, l'adjonction d'un autotransformateur d'une puissance adéquate est indispensable.



### Important

Vérifiez si la prise de courant murale est en bon état et apte à recevoir la fiche du cordon d'alimentation du congélateur. Cette dernière est conforme aux normes en vigueur et comporte un logement pour mise à la terre. Cette fiche peut être branchée sur n'importe quel socle de prise de courant standard, qui toutefois doit être muni d'une broche raccordée à la terre.

**Notre responsabilité ne saurait être engagée pour tout incident ou accident provoqué par une mise à la terre inexistante ou défectueuse.**

Cet appareil est conforme aux Directives Communautaires suivantes:



- 73/23 CEE 19/02/73 (Basse Tension) et modifications successives;
- 87/308 du 2.6.87 concernant la suppression des interférences radio-électriques.
- 89/336 CEE 03/05/89 (Compatibilité Electromagnétique) et modifications successives.



### Important

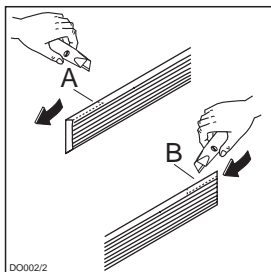
L'appareil doit pouvoir être débranché du secteur; il est donc nécessaire que la fiche reste accessible une fois que l'installation est terminée.

## Encastrement sous un plan de travail

### Préparation de la grille

#### Ouverture de la porte à gauche:

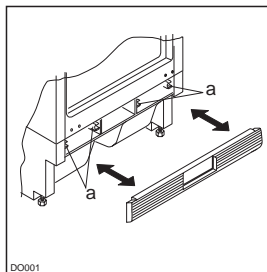
- enlevez le côté gauche (A) de la grille en le coupant de l'arrière.



#### Ouverture porte à droite:

- enlevez le côté droit (B) de la grille en le coupant de l'arrière.

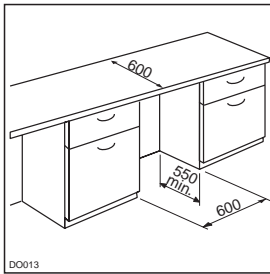
Procédez ensuite comme suit pour remettre la grille sur l'appareil:



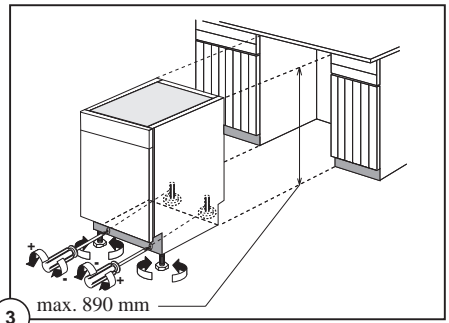
- glissez la grille à la base de l'appareil puis appuyer sur les crochets (a) jusqu'au dé clic.

## Encastrement

### Dimensions de la niche

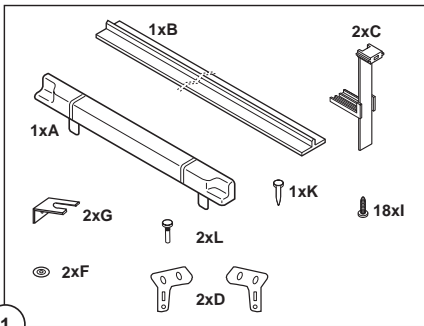


Les dimensions de la niche doivent correspondre à celles indiquées dans la figure.

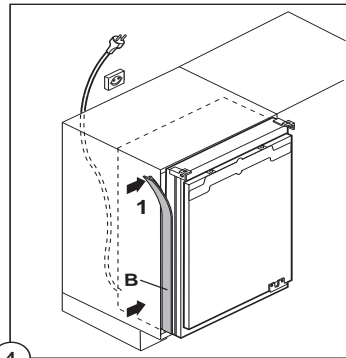


3. Mettre en place l'appareil. La prise murale doit se trouver impérativement hors de la niche d'encastrement de l'appareil.

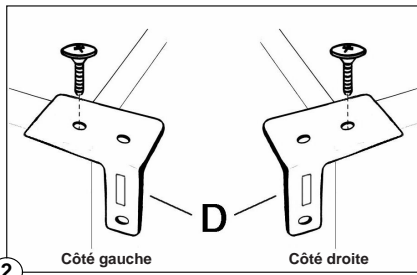
L'appareil est équipé de pieds réglables; pour régler l'appareil à la hauteur souhaitée (890 mm max.), il est nécessaire d'agir sur les 4 pieds réglables.



1. Pièces de montage fournies avec l'appareil.

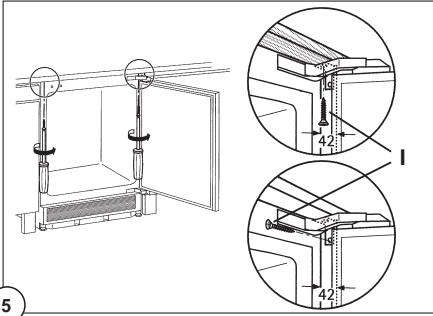


4. Appliquez le joint (B) à pression à l'appareil (fig.).



2. Fixez à l'appareil les équerres (D) livrées à cet effet (fig.).

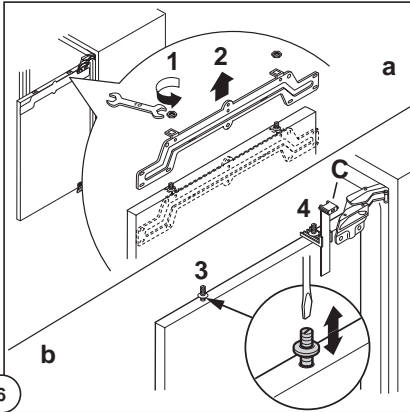




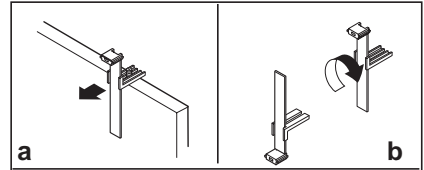
5

5. Vissez l'appareil.

6. Montez la porte du meuble.

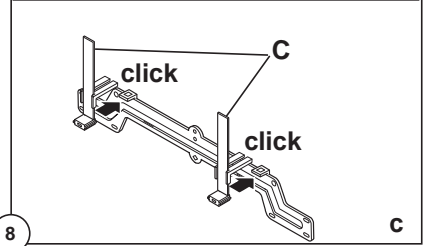


6



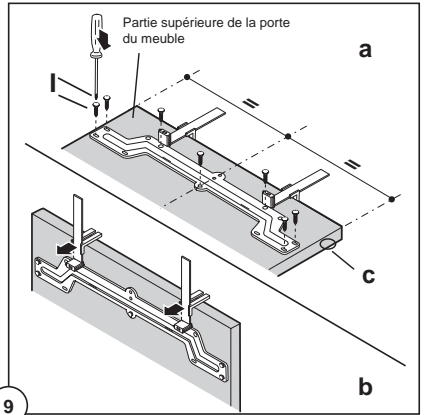
a

b

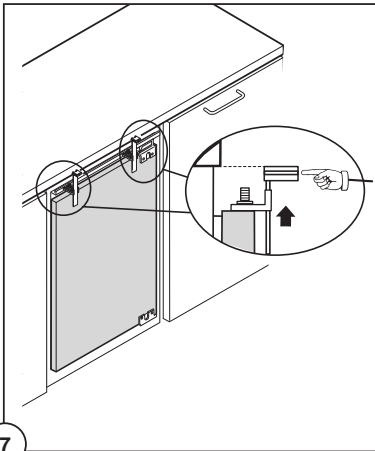


8

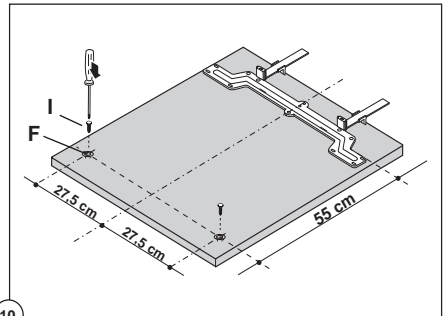
c



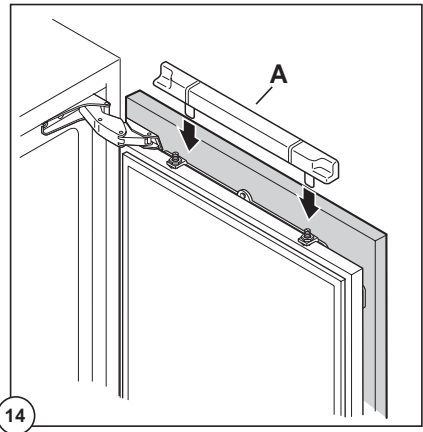
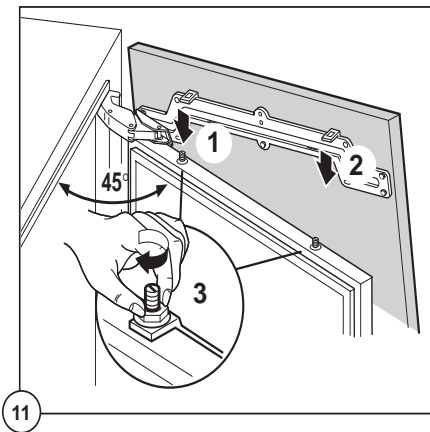
9



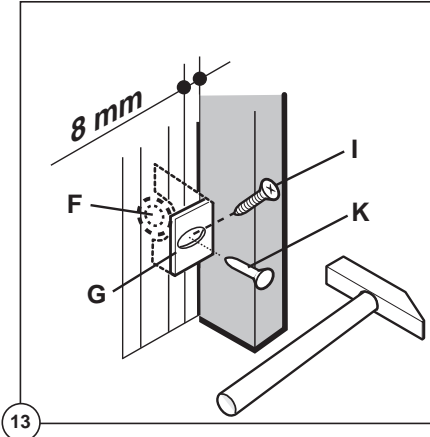
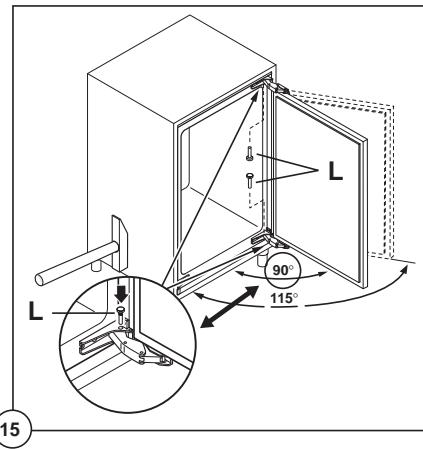
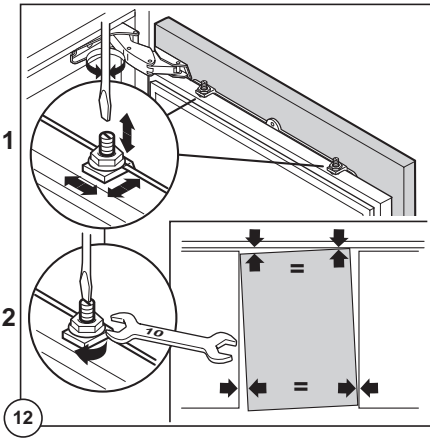
7



10



7. Posez le couvre-joint (A).



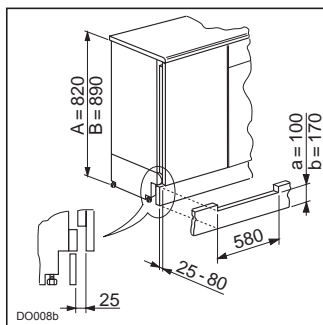
## Montage de la plinthe



### Attention!

Pour ne pas compromettre le bon fonctionnement de l'appareil, il est nécessaire d'utiliser la grille d'aération d'origine.

- Si la niche d'encastrement de l'appareil a une hauteur de  $A=820$  mm et une hauteur de plinthe  $a=100$  mm, la plinthe peut être montée sans modification. Il en est de même pour une hauteur d'encastrement de  $B=890$  mm et une hauteur de plinthe  $b=170$  mm.
- Si la hauteur de la plinthe est supérieure à  $a=100$  mm,  $b=170$  mm, celle-ci doit être découpée afin d'obtenir une hauteur de  $a=100$  mm et  $b=170$  mm et une largeur  $a=580$  mm.
- Fixez la plinthe au bloc cuisine.

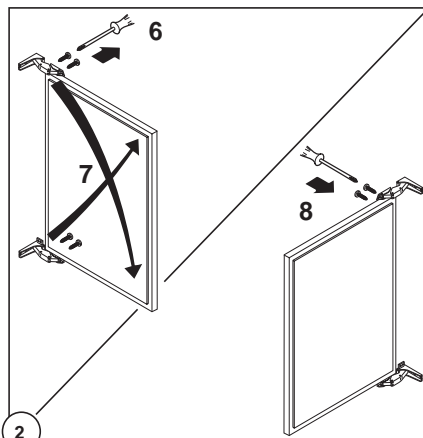
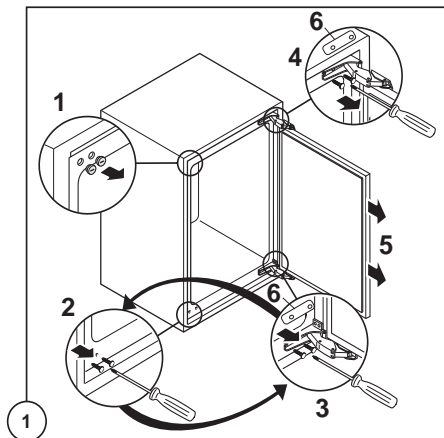


### Important

La plinthe doit être positionnée à une distance minimum de 25 mm de la porte.

## Réversibilité de la porte

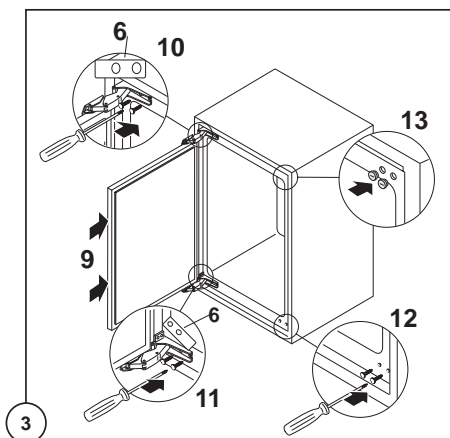
Pour l'inversion du sens d'ouverture de la porte opérer comme suit:



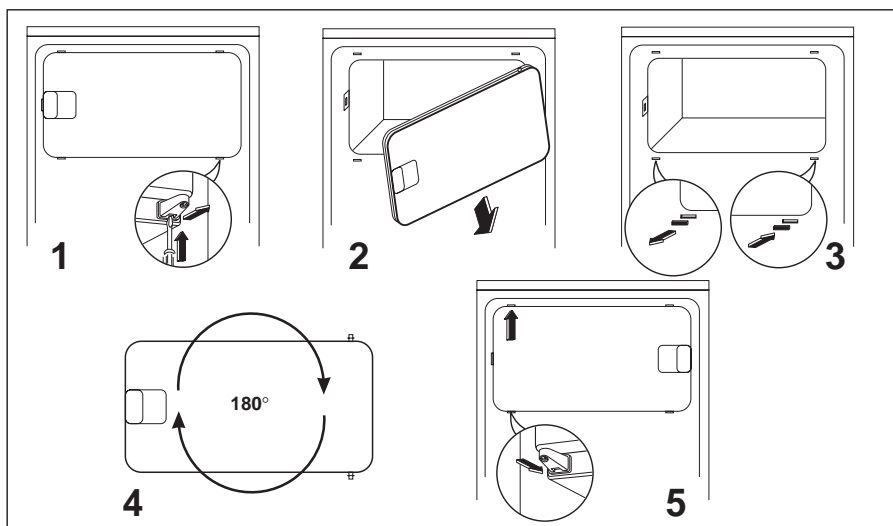


### Attention!

La réversibilité de la porte une fois effectuée, contrôlez ensuite que le joint magnétique adhère à la carrosserie. Si la température à l'intérieur de la pièce est trop basse (en hiver, p.ex.), il se peut que le joint n'adhère pas parfaitement. Dans ce cas, si on ne veut pas attendre que le joint reprenne ses dimensions naturelles après un certain temps, on pourra accélérer ce processus en chauffant la partie intéressée à l'aide d'un sèche-cheveux.



## Réversibilité de la porte du compartiment congélateur







Met de waarschuwingsdriehoek en/of door signaalwoorden wordt de aandacht gevestigd op aanwijzingen die belangrijk zijn voor uw veiligheid of voor het juist functioneren van het apparaat.



Na dit symbool wordt uitleg gegeven over de bediening en het praktisch gebruik van het apparaat.



Tips en aanwijzingen voor een economisch en milieuvriendelijk gebruik van het apparaat.



## Veiligheid

Het is uiterst belangrijk dat de bij het apparaat behorende gebruiksaanwijzing bewaard blijft. Zou het apparaat door u aan iemand anders gegeven of verkocht worden, of zou het apparaat in het huis van waaruit u verhuist achterblijven, dan dient de nieuwe gebruik(st)er over de gebruiksaanwijzing en de daarin opgenomen waarschuwingen te kunnen beschikken.

Indien dit apparaat in de plaats van een oud model met haak- of veersluiting opgesteld wordt, dan is het raadzaam de sluiting van het oude apparaat, dat terzijde gezet wordt, onbruikbaar te maken.

Deze waarschuwingen zijn bedoeld voor uw en andermans veiligheid. U wordt geacht ze gelezen te hebben, alvorens u het apparaat installeert en/of in gebruik neemt.

### Algemene veiligheid

- Het is gevaarlijk om, in welke vorm dan ook, dit apparaat of de eigenschappen daarvan te veranderen.
- Neem vóór u aan ontdooien, schoonmaakwerkzaamheden of het verwisselen van het, eventueel aanwezige, verlichtingslampje begint altijd de stekker uit het stopcontact.
- Dit apparaat is zwaar. Delen van randen aan achter- en onderkant kunnen scherp zijn. Wees voorzichtig bij het tillen.
- Plaats NOOIT explosieve stoffen in het apparaat, zoals gasvullingen, benzine, ether, aceton enzovoorts.
- Het direct vanuit een vriesvak, vriesgedeelte of vriezer consumeren van ijslollies en dergelijke, kan verbranding van de mondheid tot gevolg hebben; wacht even.

**AFDANKEN.** Verwijder de deur(en) of het deksel en knip het aansluitsnoer af, zodat, in afwachting van wegbrengen of weghalen, spelende kinderen er zich niet in op kunnen sluiten of aan een elektrische schok bloot kunnen staan.

- Plaats nooit elektrische apparaten (bijv. ijsmachines) in de kast.

### Onderhoud / Reparatie

- Een eventueel noodzakelijke wijziging aan de elektrische huisinstallatie of het aansluitsnoer, ten behoeve van de installatie van dit apparaat, mag uitsluitend door een daartoe bevoegd persoon uitgevoerd worden. Het betreffende stopcontact dient, ook na eventuele onder- of inbouw, gemakkelijk bereikbaar te zijn. Werkzaamheden die door personen zonder de noodzakelijke kennis uitgevoerd worden, kunnen schade of letsel tot gevolg hebben.
- Laat inspectie- en/of herstelwerkzaamheden uitvoeren door een erkend servicecentrum en laat geen andere dan originele onderdelen plaatsen.
- Dit apparaat bevat koolwaterstoffen in de koudekringloop; het onderhoud en het bijvullen dient daarom uitsluitend door door het bedrijf aangewezen deskundig personeel uitgevoerd te worden.
- Tracht, in geval van storing of een defect, dit apparaat niet zelf te repareren. Reparaties welke door niet-deskundige personen uitgevoerd worden, kunnen tot schade of letsel leiden. Raadpleeg het plaatselijke servicecentrum en vraag altijd om originele reserveonderdelen.

### Gebruik

- Huishoudelijke koel- en/of vriesapparaten zijn uitsluitend bedoeld voor het bewaren en/of invriezen van eet- of drinkbare producten.
- Volg de raadgevingen van de fabrikant op met betrekking tot waar en hoe u spijzen en dranken bewaart of invriest. Ontdooide diepvriesproducten mogen, om gezondheidsredenen, niet wederom ingevroren worden.
- De vriezende binnenwanden of -vlakken in het apparaat bevatten koelmiddel. Plaats geen scherpe voorwerpen tegen zo'n wand of vlak en

schraap evenmin met metalen voorwerpen rijp of ijs af. Lekkage kan het gevolg zijn, hetgeen een onherstelbare schade aan het apparaat en bederf van de levensmiddelen veroorzaakt.

- Geen voorwerpen of methodes gebruiken om het ontdooiproces te versnellen die niet door de fabrikant zijn aangegeven.
- Nooit metalen voorwerpen gebruiken om het apparaat schoon te maken; dit zou het apparaat kunnen beschadigen.
- Plaats geen koolzuurhoudende of mousserende dranken in het vriesvak, het vriesgedeelte of de vriezer; de blikjes of flesjes kunnen door bevroering van de inhoud exploderen.

## Installatie

- Zorg ervoor dat de stekker niet wordt platgedrukt of beschadigd door de achterkant van het koel/vriesapparaat.
  - Een beschadigde stekker kan oververhit raken en brand veroorzaken.
- Plaats geen zware voorwerpen of het koel/vriesapparaat zelf op het aansluitnoer.
  - Daardoor bestaat kans op kortsluiting en brand.
- Trek de stekker niet uit het stopcontact door aan het snoer te trekken, vooral niet als het koel/vriesapparaat uit de nis wordt getrokken.
  - Schade aan het snoer kan kortsluiting, brand en/of een elektrische schok veroorzaken.
- Plaats het apparaat met z'n achterkant zo dicht mogelijk bij een muur. Hiermee voorkomt u verbrandingsletsel door aanraking van hete tot zeer hete delen.

## Veiligheid van kinderen

- Dit apparaat is bedoeld en gemaakt voor het gebruik door volwassenen. Het is gevaarlijk om kinderen het apparaat te laten bedienen of als speelgoed te laten gebruiken.
- Verpakkingsdelen (bijv. folies, piepschuim) kunnen voor kinderen gevaarlijk zijn. Verstikkingsgevaar! Verpakkingsmateriaal van kinderen weghouden!
- Oude apparaten voor het weggoien onbruikbaar maken. Stekker uit het stopcontact trekken, aansluitnoer doorknippen, eventueel aanwezige snap- of grendelsloten verwijderen of kapotmaken. Daardoor wordt voorkomen dat spelende kinderen in het apparaat opgesloten raken (verstikkingsgevaar!) of in andere levensgevaarlijke situaties terecht komen.



## Milieubescherming

- **Belangrijk:** Dit apparaat bevat, zowel in het koelcircuit als in de isolatie, geen ozononvriendelijke stoffen. Het apparaat mag niet samen met huisvuil of gesloopte apparaten weggegooid worden. Afgedankte koel- en vriesapparaten moeten volgens de plaatselijke regelingen op deskundige wijze verwerkt worden. Informeer bij uw gemeente naar de mogelijkheden in uw woonplaats. **Voorkom dat het koelcircuit wordt beschadigd, vooral aan de achterkant in de buurt van de warmtewisselaar.**

## Inhoud

|   |           |
|---|-----------|
| <b>Veiligheid</b> .....   | <b>30</b> |
| <b>Weggoien</b> .....   | <b>32</b> |
| <b>Gebruik</b> Voor ingebruikname / Koelruimte - Ingebruikname / Instellen van de temperatuur ..... | <b>32</b> |
| Koelruimte - Interieur / Tips / Vriesruimte - Instellen van de temperatuur .....                    | 33        |
| Vriesruimte - Interieur / Tips .....  | 34        |
| <b>Onderhoud</b> Ontdooien .....  | <b>34</b> |
| Schoonmaken / Vervangen van de lamp .....   | 35        |
| <b>Storingen / Klantenservice / Technische gegevens</b> .....                                       | <b>36</b> |
| <b>Installatie</b> Plaats van opstelling / Elektrische aansluiting .....                            | <b>37</b> |
| <b>Inbouw onder een werkblad</b> .....  | <b>38</b> |
| Vorbereiding van het ventilatierooster / Inbouw .....   | 38        |
| Montage van het sokkelpaneel .....  | 41        |
| <b>Wijzigen van de draairichting</b> .....  | <b>42</b> |
| Wijzigen van de draairichting van het vriesvakdeurtje .....   | 43        |
| <b>Waarborgvoorwaarden (B)</b> .....  | <b>44</b> |
| <b>Garantievoorwaarden (NL)</b> .....   | <b>45</b> |
| <b>Reparatievoorwaarden (NL)</b> .....  | <b>46</b> |

## Informatie over de verpakking van het apparaat

- De materialen in dit apparaat die voorzien zijn van het symbool ♻ zijn geschikt voor recycling.
  - >PE<=polyethyleen
  - >PS<=schuimpolystyrol
  - >PP<=polypropyleen


Alle gebruikte materialen zijn niet schadelijk voor het milieu!

## Weggoien van oude apparaten

Het symbool  op het product of op de verpakking wijst erop dat dit product niet als huishoudafval mag worden behandeld. Het moet echter naar een plaats worden gebracht waar elektrische en elektronische apparatuur wordt gerecycled. Als u ervoor zorgt dat dit product op de correcte manier wordt verwijderd, voorkomt u mogelijk voor mens en milieu negatieve gevolgen die zich zouden kunnen voordoen in geval van verkeerde afvalbehandeling. Voor meer details in verband met het recyclen van dit product, neemt u het best contact op met de gemeentelijke instanties, het bedrijf of de dienst belast met de verwijdering van huishoudafval of de winkel waar u het product hebt gekocht.

## Gebruik

### Voor ingebruikname

 Wacht, na het plaatsen van het apparaat, ten minste twee uren alvorens de stekker in het stopcontact te steken. Daarmee geeft u de olie de gelegenheid in de compressor terug te vloeien.

- Voor u de kast in gebruik neemt, dient u de binnenkant met lauw water en een neutraal schoonmaakmiddel te reinigen om de typische geur van een nieuw apparaat weg te nemen. Droog vervolgens de wanden goed af.

 **Gebruik geen schurende schoonmaakmiddelen, waarmee u de afwerkingen van het apparaat zou kunnen beschadigen.**

Het apparaat en onderdelen van het interieur zijn voor het transport beschermd. Plakband links en rechts aan de buitenkant van de deur verwijderen. Alle plakband en bekledingsdelen uit het interieur verwijderen.

## Koelruimte

### Ingebruikname

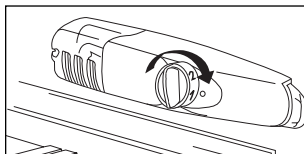
- Steek de stekker in het stopcontact. Open de deur en draai de thermostaatknop, rechtsonder uit de stand «O» (STOP-stand).
- De temperatuurregelaar bevindt zich in de koelruimte rechts boven.

- De koelkast is nu in werking. De werking van de kast kan geheel gestopt worden door de knop in de stand «O» te draaien.

### Instellen van de temperatuur

- Bij het instellen van de juiste stand dient u er rekening mee te houden dat de temperatuur in het apparaat afhankelijk is van:
  - de kamertemperatuur;
  - de frequentie waarmee de deuren geopend worden;
  - de hoeveelheid levensmiddelen in de kast;
  - de plaats van het apparaat.
- De temperatuur wordt automatisch geregeld.
  - **Stand „1“** = warmste binnentemperatuur
  - **Stand „6“** = koudste binnentemperatuur
  - **Stand „0“** = koeling uit

**Wij adviseren u de knop aanvankelijk op de middenstand te draaien.**

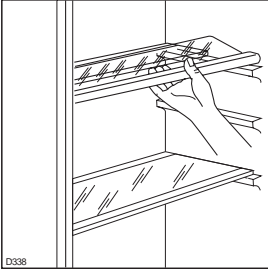




## Interieur

### Legvlakken

- De legvlakken zijn in hoogte verstelbaar.
- Daartoe het legvlak zover naar voren trekken tot het naar boven of onderen bewogen kan worden en eruit gehaald kan worden.
- Om de legvlakken op een andere hoogte te zetten in omgekeerde volgorde te werk gaan.

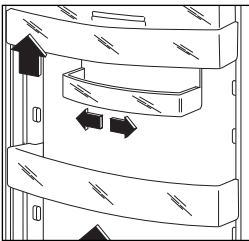


- Om de ruimte beter te benutten, bij sommige modellen, kunt u de voorste platen over de achterste plaatsen.

**i** Het legvlak boven de groentelade en het flessenrek moeten altijd op hun plek blijven om een goede luchtcirculatie te waarborgen.

### Deurvakken

- Het toetsel hebbe een variabele box dat naar de zijkant verschoven kan worden en onder een deurvak is aangebracht.



Voor een goede schoonmaakbeurt kan het bovenste deurvakje verwijderd worden door het te schuiven, waarna het weer op zijn plaats gezet wordt.

### **i** Tips



### Energie besparen

- Het apparaat niet in de buurt van kachels, verwarmingselementen of andere warmtebronnen plaatsen. Bij een hoge omgevingstemperatuur werkt de compressor vaker en langer. Zie hoofdstuk "Plaats van opstelling".

- Deur slechts zo lang open laten als nodig is.
- Het kan voorkomen dat, indien de thermostaatknop in de koudste stand gedraaid is, bijvoorbeeld ten gevolge van zeer warme omgevingstemperatuur of het snel willen koelen van grote hoeveelheden dranken, de compressor continu loopt, waardoor automatische ontdooiing van de koelverdampers niet plaatsvindt en zich daarop ijs afzet. Draai, in dat geval, de thermostaatknop naar een wat minder koude stand, zodat automatische ontdooiing kan plaatsvinden; hierdoor spaart u tevens energie.
- Geen warme spijzen in het apparaat zetten. Warme spijzen eerst laten afkoelen.
- De temperatuur niet lager dan nodig instellen.
- Diepvriesartikelen voor het ontdooien in de koelruimte leggen. De koude in de diepvriesartikelen wordt zo voor koeling van de koelruimte gebruikt.

## Koelen

- Plaats geen warme of dampende spijzen of dranken in de koelruimte.
- Dek vooral sterk geurend voedsel af of verpak het.
- Plaats de levensmiddelen zo, dat de lucht vrij eromheen kan circuleren.

### Enkele praktische tips:

- **Vlees** (alle soorten): wordt in plastic zakjes op de glazen plaat boven de groentelade geplaatst. **Bewaar vlees niet langer dan één of twee dagen.**
- **Gekookt voedsel, koude schotels enz.:** kunnen, goed afgedekt, op elk legvlak geplaatst worden.
- **Fruit en groente:** worden schoongemaakt in de groentelade(n) gelegd.
- **Boter en kaas:** worden, om blootstelling aan de lucht te voorkomen, in speciale koel dozen bewaard of in plastic- of aluminiumfolie verpakt.
- **Flessen melk:** worden, goed gesloten, in het flessenrek geplaatst. **Bewaar niet-luchtdicht verpakte bananen, aardappelen, uien of knoflook niet in de koelkast.**

## Vriesruimte

### Instellen van de temperatuur

- Voor het invriezen kunt u de thermostaatknop op de gebruikelijke stand laten staan.
- Wilt u sneller invriezen, dan dient u de thermostaatknop op de koudste stand te draaien. In deze stand kan de temperatuur in het koelvak echter beneden 0°C dalen. In dat geval dient u de knop op een minder koude stand te draaien.
- Indien u de koelkast voor het eerst in gebruik neemt of weer gebruikt na een periode van

stilstand, dient u de thermostaatknop op de koudste stand te draaien. Plaats vervolgens de diepvriesproducten na twee uur in de kast en draai de thermostaat terug naar de gebruikelijke stand.

## Interieur

### Ijslaatjes

Bij het apparaat worden 1 of meerdere ijslaatjes voor het maken van ijsblokjes geleverd. Vul ze met drinkwater en plaats ze in het vriesvak.



**Gebruik geen metalen voorwerpen om de laattjes los te wrikken.**

## i Tips

### Invriezen en bewaren

- Verdeel de levensmiddelen in handzame porties . Deze vriezen sneller in en bij later gebruik hoeft u slechts de benodigde hoeveelheid te ontdooien.
- Verpak de levensmiddelen in aluminium- of kunststoffolie. Sluit de pakjes goed en luchtdicht af.
- Zorg ervoor dat in te vriezen pakjes niet in aanraking komen met reeds ingevroren producten; de temperatuur van deze laatste zou daardoor kunnen stijgen.
- Vermijd rechtstreekse consumptie van ijslollies uit het vriesvak; u zou uw mondheid kunnen verbranden.
- Schrijf de invriesdatum op de pakjes zodat u de houdbaarheidsduur kunt controleren.
- Breng de diepvriesproducten na aankoop zo snel mogelijk over naar het vriesvak; open de deur altijd zo weinig en zo kort mogelijk.
- **Plaats geen koolzuurhoudende of mousserende dranken in het vriesvak; de blikjes of flessen zouden kunnen ontploffen.**
- Onthoud dat reeds ontdooide levensmiddelen niet wederom ingevroren mogen worden.

## Onderhoud



**Neem voor iedere handeling altijd eerst de stekker uit het stopcontact.**



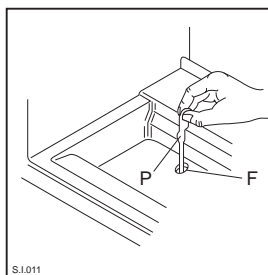
### Belangrijk

**Dit apparaat bevat koolwaterstoffen in het koelcircuit; onderhoud en bijvulling dient daarom uitsluitend door door de fabrikant bevoegd personeel uitgevoerd te worden.**

## Ontdooien

### Koelruimte

- Het ontdooien van de koelkast heeft automatisch plaats elke keer dat de compressor stopt. Het dooiwater wordt via een afvoerkanaaltje opgevangen in een bakje dat zich aan de achterkant van het apparaat boven de compressor bevindt. Hier verdampt het water.



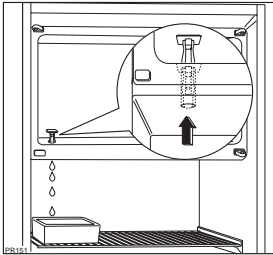
- **Wij raden u het afvoergaatje (F) dat zich onder de groentelade bevindt van tijd tot tijd van het dooiwater te ontdoen. U kunt dit doen door de groentelade eruit te halen en het speciale "reinigungsstaafje" (P) dat bij het apparaat inbegrepen is te gebruiken om het gaatje door te prikken. Op die manier voorkomt u dat het vak waar de groentelade inzigt volloopt met water.**

## Vriesruimte

- In het vriesvak dient u de rijp te verwijderen, wanneer deze een laag van circa 5 mm vormt. Gebruik hiervoor de meegeleverde plastic spatel.

Ga als volgt te werk:

- Omwikkel de levensmiddelen met meerdere kranten en bewaar ze op een koele plaats.
- Draai de thermostaatknop op «O» of trek de stekker uit het stopcontact.
- Laat de deur openstaan en plaats een bakje direct onder het afvoergaatje, haal de dop van de afvoer (zie afbeelding).



- Droog na het ontdooien het vriesvak zorgvuldig en sluit het gaatje weer af met de dop.
- Draai de thermostaatknop in de gewenste stand of steek de stekker weer in het stopcontact.



**Gebruik voor het verwijderen van de rijp nooit metalen voorwerpen; u zou uw koelkast kunnen beschadigen.**

**Geen voorwerpen of methodes gebruiken om het ontdooiproces te versnellen die niet door de fabrikant zijn aangegeven.**

## Schoonmaken



**Geen schurende schoonmaakmiddelen gebruiken.**

**Nooit metalen voorwerpen gebruiken om het apparaat schoon te maken; dit zou het apparaat kunnen beschadigen.**

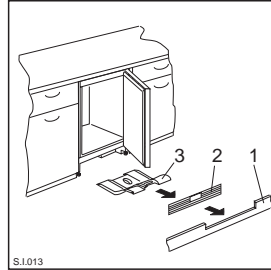
Naar behoefte kunt u de buitenkant van de kast lappen met lauwwarm water en een neutraal huishoudschoonmaakmiddel, daarna afnemen met schoon water.

Het verdient aanbeveling de buitenkant af en toe in de witte (auto-) was te zetten.

Het apparaat is zo gebouwd dat u de achterzijde bij de muur kunt reinigen, eventueel met een borstel of stofzuiger met borstel.

Stof belemmert de warmte-afgifte en verhoogt zodoende het energieverbruik.

1. De sokkel (1) verwijderen.



2. Het ventilatierooster (2) demonteren.
3. De verdamperbak (3) voorzichtig verwijderen, let erop dat daarin druppels dooiwater aanwezig kunnen zijn.

## Tijdelijk buiten gebruik stellen

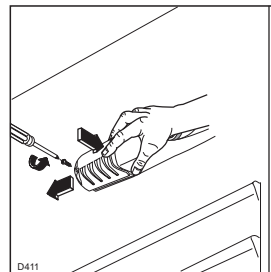
- Trek de stekker uit het stopcontact, verwijder dan alle resterende levensmiddelen en maak de binnenkant goed schoon (zie "Voor ingebruikname").
- Laat de deur op een kier staan.

## Vervangen van de lamp

Voor het vervangen van de lamp het apparaat uitzetten en de stekker uit het stopcontact trekken.

Het lampje van de koelkast is op de volgende wijze bereikbaar:

1. Schroef het afschermkapje los.
2. Verwijder het losse deel door er lichte druk op uit te oefenen (zie afbeelding).



3. Vervang het lampje dan door een lampje met hetzelfde vermogen. Het vermogen is op het afschermkapje aangegeven.

# Storingen

Indien de koelkast niet functioneert, controleer dan onderstaande punten, voordat u contact opneemt met onze service-afdeling:

| Storing  | Oplossing  |
|--|--|
| Temperatuur in het apparaat is te hoog                   | Temperatuur is niet juist ingesteld. Zie hoofdstuk "Instellen van de temperatuur". Plaats de levensmiddelen zo, dat de lucht vrij eromheen kan circuleren. Omgevingstemperatuur te hoog.   |
| Apparaat koelt te sterk.                                 | Temperatuur is niet juist ingesteld. Zie hoofdstuk "Instellen van de temperatuur".   |
| Het koelaggregaat werkt continu                          | Draai de thermostaatknop naar een lager cijfer. Omgevingstemperatuur te hoog. In de laatste 24 uur zijn grotere hoeveelheden warme levensmiddelen opgeslagen. Deur slechts zo lang open laten als nodig is.  |
| Water op de bodem van de koelruimte of op de legvlakken. | Dooiwaterafvoer is verstopt. Gebruik voor het doorprikken het staafje dat zich in het gaatje bevindt.  |
| Geluiden   | Geluiden zijn karakteristiek voor koelapparaten. Wanneer het koelmiddel door smalle leidingen stroomt, hoort u een gebubbel of gegorgel. Zodra de compressor functioneert, hoort u gezoem. Elke keer als de compressor in- of uitgeschakeld wordt, hoort u een klik. |

## Klantenservice

Kunt u de storing niet zelf lokaliseren en verhelpen, raadpleeg dan onze service-afdeling.

Vermeld de volgende gegevens van het apparaat:

- Modelnaam
- Productnummer (PNC)
- Productienummer (S-No.)

Deze gegevens vindt u op het garantiebewijs of op het typeplaatje dat zich rechtsonder aan de binnenzijde van het apparaat bevindt.

Aanbevolen wordt deze gegevens hier in te vullen om ze snel bij de hand te hebben.

## Technische gegevens

Het typeplaatje met de technische gegevens vindt u aan de rechter binnenzijde van het apparaat.



### Belangrijk

**Open de vriesvakdeur niet tijdens stroomuitval. Wij adviseren u om na een stroomuitval de diepvriesproducten in korte tijd te consumeren (een temperatuurstijging verkort de houdbaarheidsduur van de producten). De normale houdbaarheid wordt niet aangetast indien de stroomuitval kort was (minder dan 12 uur) en het vriesvak vol is.**

# Installatie



Bij het transport en het opstellen van het apparaat erop letten dat geen onderdelen van het koelvloeistofcircuit beschadigd worden.

- Tijdens normaal gebruik worden de condensor en de compressor die zich op de achterkant van het apparaat bevinden, warm. Om veiligheidsredenen moet de ventilatie zodanig zijn als aangegeven in de speciale afbeelding. Zie hoofdstuk "Plaats van opstelling".
- **Belangrijk:** De netaansluiting mag alleen door gekwalificeerd personeel verwisseld worden. Wend u in geval van reparaties tot onze service-afdeling.

## Plaats van opstelling

- Controleer het koelapparaat op transportschade.
- Plaats het apparaat uit de buurt van warmtebronnen: centrale verwarming, kachels, felle zonnestralen enz.
- **Plaats het apparaat niet in de nabijheid van een centrale verwarming of een gasfornuis.**
- Zie voor deurdraairichting en inbouw de betreffende aanwijzingen.

De klimaatklasse staat op het typeplaatje dat zich rechts aan de binnenkant van het apparaat bevindt. De volgende tabel geeft aan welke omgevingstemperatuur bij welke klimaatklasse behoort:

| Klimaatklasse | voor een omgevingstemperatuur van |
|---------------|-----------------------------------|
| SN            | +10 tot +32°C                     |
| N             | +16 tot +32°C                     |
| ST            | +18 tot +38°C                     |
| T             | +18 tot +43°C                     |

Attentie: u dient niet alleen rekening te houden met de omgevingstemperatuur voor dit type product maar tevens met de volgende aanwijzingen: wanneer de omgevingstemperatuur onder de aangeduide minimum waarde daalt, wordt de conserveringstemperatuur in het vriesvak niet meer gegarandeerd; u kunt de bewaarde levensmiddelen dan het beste zo snel mogelijk nuttigen.

## Elektrische aansluiting

Overtuig u ervan dat de netspanning en de netfrequentie, die op het typeplaatje in de kast staan aangegeven, overeenkomen met de netspanning en de netfrequentie in uw woning.

Een afwijking op de netspanning tot plus of minus 6% is toegestaan.

Bij aansluiting op een andere spanning dient u een geschikte transformator te gebruiken.



**De stekker mag alleen geplaatst worden in een geaard stopcontact.**

De kast is daarom voorzien van een speciaal drieaderig snoer, geschikt voor een geaard stopcontact. Mocht het stopcontact in uw woning niet geaard zijn, dan dient een erkend installateur het apparaat volgens de geldende normen te aarden.

**Wij wijzen u er op dat schade of letsel, veroorzaakt door het niet voldoen aan dit veiligheidsvoorschrift, niet onder de verantwoordelijkheid van de fabrikant valt.**

Dit apparaat voldoet aan de volgende EU-richtlijnen:



- 73/23 EG-richtlijn van 19/02/73 (Laagspanning) en opeenvolgende wijzigingen;

- 87/308 EG-richtlijn van 2.6.87 met betrekking tot de radio-ontstoring;

- 89/336 EG-richtlijn van 03/05/89 (Elektromagnetische compatibiliteit) en opeenvolgende wijzigingen.



**Attentie**

Het apparaat moet van de stroomvoorziening afgesloten kunnen worden; de stekker moet dus ook na de installatie bereikbaar blijven.

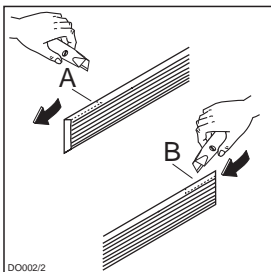
# Inbouw onder een werkblad

## Vorbereiding van het ventilatierooster

Neem het rooster uit de onderste verpakingschaal.

### Deuropening links:

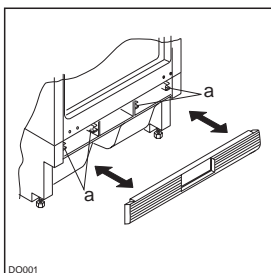
- Het linker paneel (A) van het rooster vanaf de achterzijde afsnijden.



### Deuropening rechts:

- Het rechter paneel (B) van het rooster vanaf de achterzijde afsnijden.

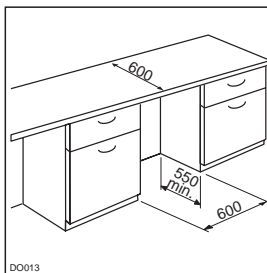
Om het rooster op het apparaat te plaatsen, drukt u het op de haken (a) tot het vastklikt.



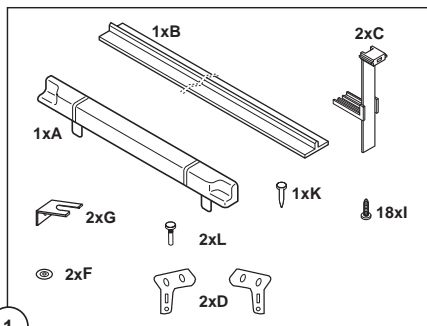
Het rooster met de montagehaken in de nis bevestigen, daarna het rooster monteren.

## Inbouw

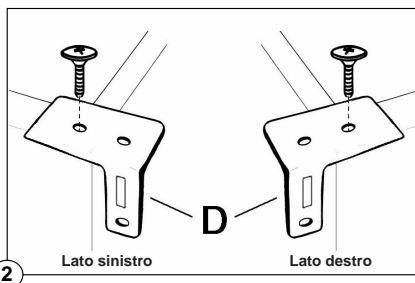
### Nismaten



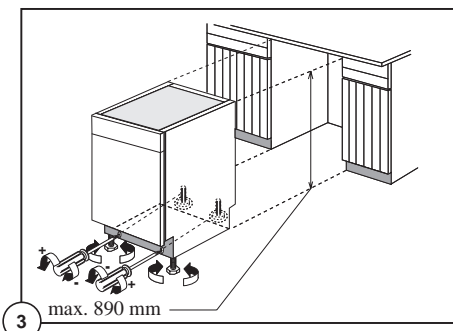
De afmetingen van de nis moeten overeenkomen met de afmetingen uit de tekening.



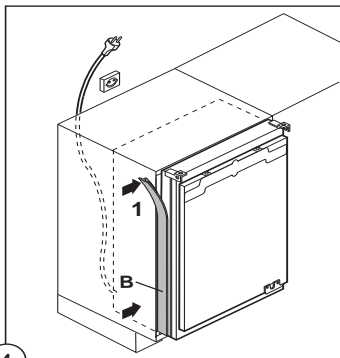
1. Meegeleverde montage-onderdelen.



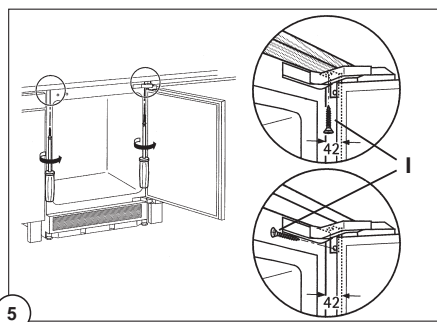
2. De bijgeleverde hoeken (D) aan de kast bevestigen (zie afb.).



3. Apparaat naar binnen schuiven. Het stopcontact met randaarde dat het apparaat voor aansluiting nodig heeft, moet zodanig geïnstalleerd zijn dat het niet door het apparaat wordt bedekt. Het apparaat is voorzien van verstelbare voeten; u brengt het apparaat op de gewenste hoogte (max. 890 mm) door de voeten in de vier onderhoeken te verstellen.

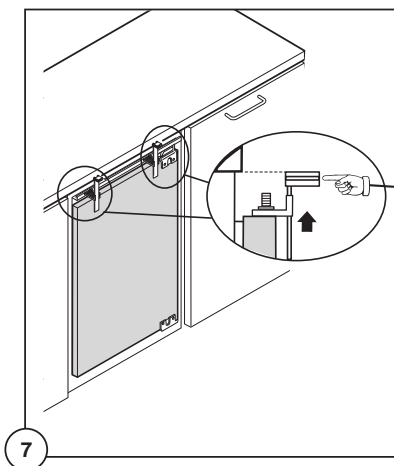
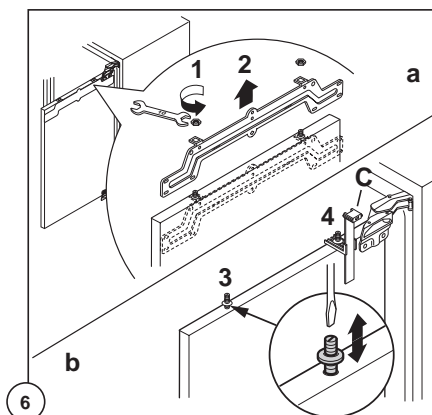


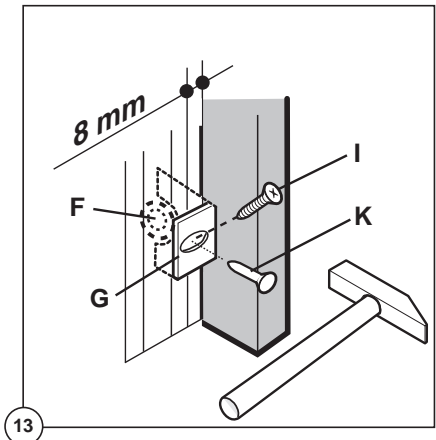
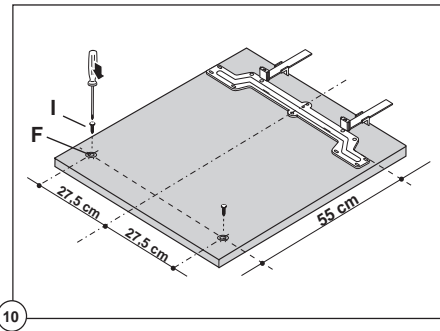
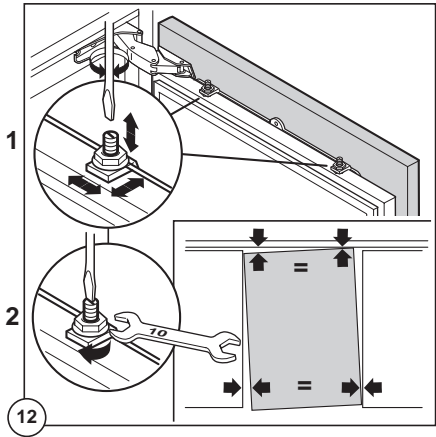
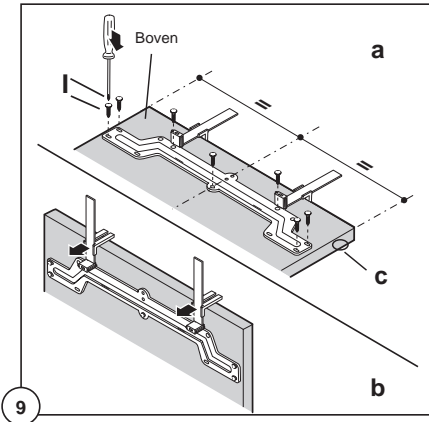
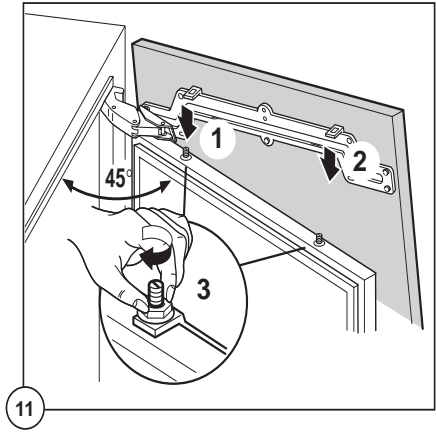
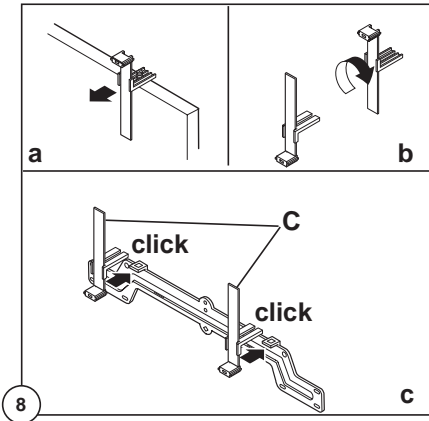
4. Voegafdekprofiel (B) op het apparaat plakken (zie afb.).



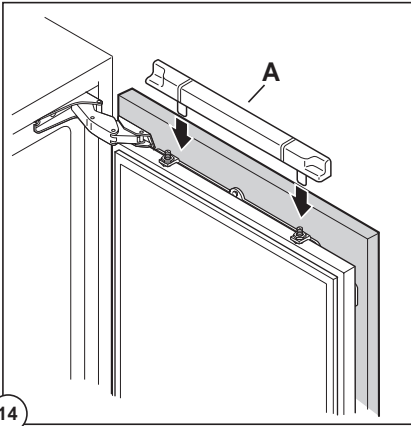
5. Apparaat vastschroeven.

6. Meubeldeur monteren.



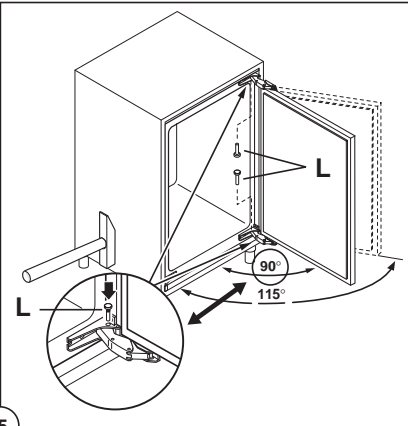






14

7. Afdekking (A) aanbrengen.



15

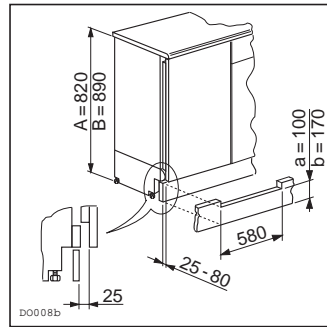
## Montage van het sokkelpaneel



### Belangrijk

Het originele ventilatie-rooster dient gebruikt te worden opdat de functionaliteit van het apparaat niet belemmerd wordt.

- Bij een binnenwerkse inbouwhoogte maat A=820 mm en een sokkelpaneelhoogte maat a=100 mm kan het sokkelpaneel ongewijzigd worden gemonteerd. Dat is ook zo bij een binnenwerkse inbouwhoogte maat B=890 mm en een sokkelpaneelhoogte maat b=170 mm.
- Bij sokkelpaneelhoogten boven a=100 mm, b=170 mm, moet het sokkelpaneel centrisch 580 mm breed op een resterende hoogte van a=100 mm, b=170 mm worden uitgesneden.
- Het sokkelpaneel aan het keukenblok bevestigen.

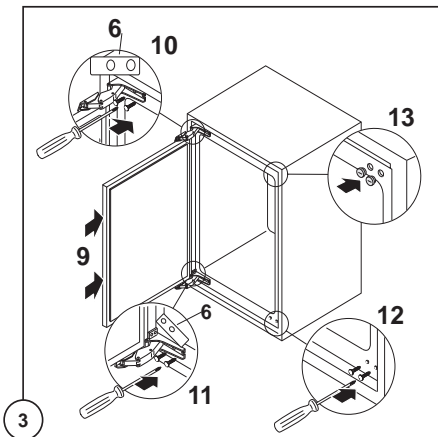
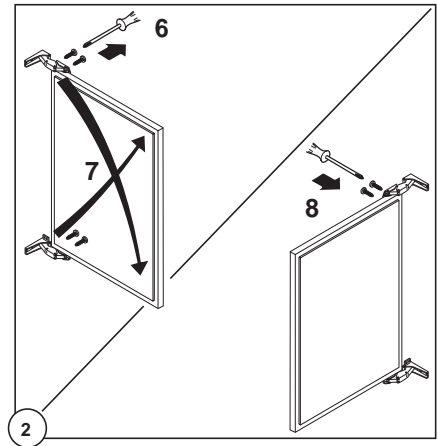
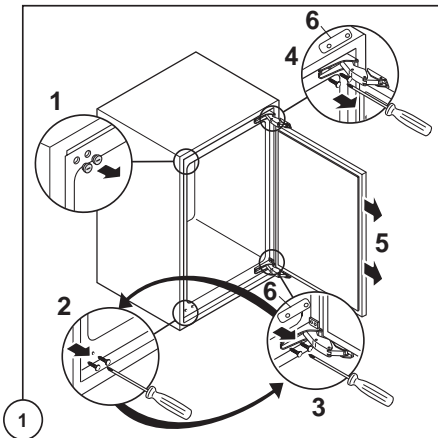


### Belangrijk

Het sokkelpaneel moet op een afstand van tenminste 25 mm van de deur geplaatst worden.

# Wijzigen van de deurdraairichting

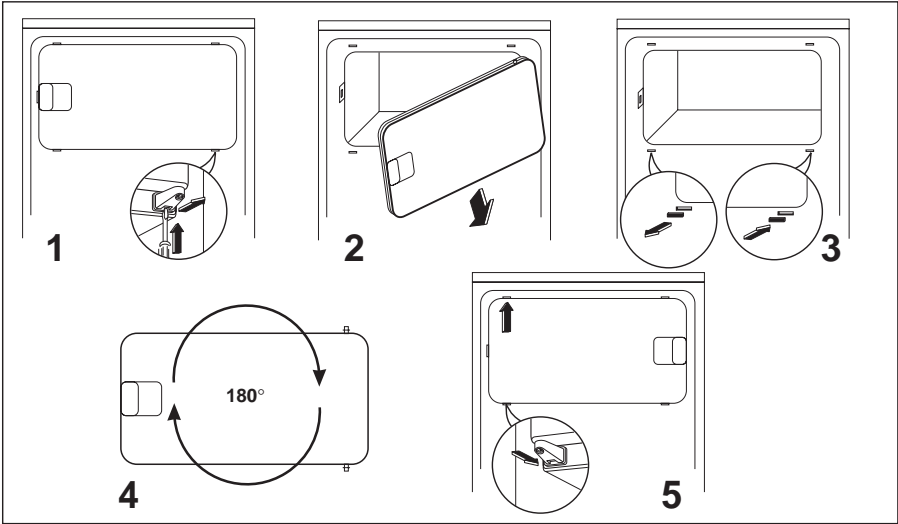
Voor het wijzigen van de deurdraairichting als volgt te werk gaan:



## Attentie!

Bij een lage omgevingstemperatuur (bijv. in de winter) kan het voorkomen dat de deurafdichting niet perfect aan de kast hecht. De afdichting wordt na een bepaalde tijd vanzelf in vorm getrokken. Als u dit proces wilt bespoedigen, is het voldoende om de afdichting m.b.v. een haardroger te verwarmen.

## Omkeren draairichting deurtje







Notes which are important for your safety or for the proper functioning of the appliance



Supplementary information regarding operation and practical applications of the appliance.



Tips and notes concerning economical and environmentally sound use of the appliance



## Safety Instructions

**This information has been provided in the interests of your safety. Please read it before installing or using the appliance. Please retain the instruction book for future reference. If owner ship is transferred, please leave the user manual for the new owner.**

### Domestic Use

- The domestic refrigerators and freezers are designed to be used specifically for the storage of edible foodstuffs only.
- Check the appliance for transport damage. Under no circumstances should a damaged appliance be installed. In the event of damage please contact your retailer.
- This appliance is heavy. The edges and projecting parts of the cabinet may be sharp. Be careful when moving the cabinet and always use gloves.
- Any electrical work required to install this appliance should be carried out by a qualified electrician or competent person.
- Make sure that the power plug is not squashed or damaged by the back of the appliance. Make sure that the cable is not trapped underneath the appliance, nor touches the motor.
- Do not remove the power cord by pulling on its lead, particularly when the appliance is being pulled out of its niche. If the power plug socket is loose, do not insert the power plug. Damage to the cord may cause a short-circuit, fire and/or electric shock.
- Do not use electrical appliances inside the appliance.
- Do not keep carbonated drinks or bottles in the freezer compartment. The glass bottles may break.
- Ice lollies can cause 'frost/freezer burns' if consumed straight from the freezer.
- It is dangerous to try and alter the specifications or modify this product in any way.
- Under no circumstances should you attempt to repair the appliance yourself. Refer to your local Service Centre, and always insist on genuine spare parts.

### Child Safety

- This appliance is designed to be operated by adults only. Do not allow the children to tamper with the controls or play with the products. There is a risk of suffocation! Keep packaging material away from children!




### Environment Protection

- This appliance does not contain gasses which could damage the ozone layer, in either its refrigerant circuit or insulation materials. The appliance shall not be discarded together with the urban refuse and rubbish. Avoid damaging the cooling unit. Information on your local disposal sites may be obtained from your municipal authorities.  
Remove the plug and ensure that any locks or catches are removed, to prevent young children being trapped inside.




### Disposal

#### Appliance Packaging Information

- The materials marked with the symbol  are recyclable.
    - >PE< for polyethylene, e.g. sheet wrapping material
    - >PS< for polystyrene, e.g. padding material (always CFC-free)
    - >POM< polyoxymethylene, e.g. plastic clips.
- All materials are environmentally sound!

## Disposal of old appliances



The symbol  on the product or on its packaging indicates that this product may not be treated as household waste. Instead it shall be handed over to the applicable collection point for the recycling of electrical and electronic equipment. By ensuring this product is disposed of correctly, you will help prevent potential negative consequences for the environment and human health, which could otherwise be caused by inappropriate waste handling of this product. For more detailed information about recycling of this product, please contact your local city office, your household waste disposal service or the shop where you purchased the product.

# Contents

---

|   |           |
|---|-----------|
| <b>Important Safety Instructions</b> .....  | <b>47</b> |
| <b>Disposal</b> .....   | <b>47</b> |
| <b>Use and Control</b> Before Use / Refrigerator compartment - Starting the appliance ..... | <b>48</b> |
| Refrigerator compartment - Temperature control / Internal parts / Hints .....               | 49        |
| Freezer compartment - Temperature control / Interior accessories / Hints .....              | 50        |
| <b>Maintenance</b> Defrosting / Cleaning .....  | <b>51</b> |
| Changing the light bulb .....   | 52        |
| <b>Something not Working</b> .....  | <b>52</b> |
| <b>Customer Service and Spare Parts / Technical Specifications</b> .....                    | <b>53</b> |
| <b>Installation</b> Positioning .....   | <b>53</b> |
| Electrical connection .....   | 54        |
| <b>Building in the appliance under a worktop</b> Grid preparation .....                     | <b>54</b> |
| Building in .....   | 55        |
| Fitting the plinth .....  | 58        |
| <b>Door reversibility</b> .....   | <b>58</b> |
| Inner door reversal .....   | 59        |
| <b>Declaration of guarantee terms</b> .....   | <b>59</b> |

# Use and Control

---

## Before Use



Wait two hours before connecting the appliance to allow the oil to flow back in the compressor.

- Before using the appliance for the first time, wash the interior and all internal accessories with lukewarm water and some neutral soap so as to remove the typical smell of a brand-new product, then dry thoroughly.



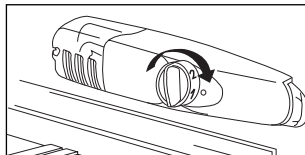
**Do not use detergents or abrasive powders, as these will damage the finish.**

- Remove safety elements used for transportation.

## Refrigerator compartment

### Starting the appliance

- Insert the plug into the wall socket and turn the thermostat knob clockwise beyond position «O» (OFF).



- The thermostat control situated inside the fridge compartment regulates the temperature of the appliance.
- Turn the thermostat control to the required setting.

## Temperature Control

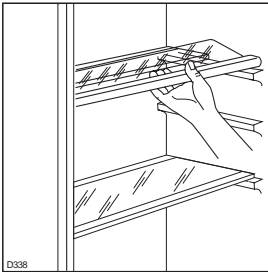
- The following effects are of significance in respect of the interior temperature:
  - Ambient temperature
  - Quantity and temperature of the food stored;
  - Frequency with which the door is opened and how long it is left open
  - the location of the appliance.
- The temperature inside the appliance is automatically adjusted.
  - **Setting „1“** = highest temperature, warmest setting
  - **Setting „6“** = lowest temperature, coldest setting.
  - **Setting „•“** = Off

**A medium setting is generally the most suitable.**

## Internal Parts

### Storage shelves

- The shelves can be removed for cleaning.
- To permit storage of food packages of various sizes, the shelves can be placed at different heights.
- To remove the internal shelf pull forward until it can be tipped up or down and removed.
- Please do the same in reverse to insert the shelf at a different height.

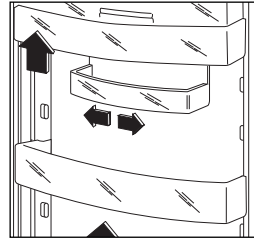


- For better use of space, the front half-shelves can lie over the rear ones.

- i** The glass shelf above the vegetable drawers and the bottle shelf should always remain in position, to ensure correct air circulation.

### Door shelves

This model is equipped with a variable storage box which is fitted under a door shelf compartment and can be slid sideways.



- For more thorough cleaning, the top and bottom door shelves can be easily removed and refitted in position.

## **i** Hints

### Saving Energy

- Pay careful attention to where the cabinet is placed. See the section "Installation". When installed correctly the cabinet will consume less energy.
- Try to avoid keeping the doors open for long periods or opening the doors too frequently as warm air will enter the cabinet and cause the compressor to switch on unnecessarily often.
- If the ambient temperature is high, the thermostat knob is on the coldest setting (higher numbers) and the appliance is fully loaded, the compressor may run continuously, causing frost or ice to form on the evaporator. If this happens, turn the knob to a warmer setting (lower numbers) to allow automatic defrosting and so a saving in electricity consumption.
- Do not place warm foods inside the appliance. Allow warm foods to cool first.
- Put frozen food in the fridge to defrost. The cold in the frozen food will then be used to cool the fridge.

### Hints for refrigeration

- Do not store warm food or evaporating liquids in the refrigerator and do cover or wrap up the food, particularly if it has a strong smell.

To help you use your refrigerator correctly, here are some useful hints:

- **Raw meat** (beef, pork, lamb & poultry): wrap in polythene bags and place on top of the salad compartment, this being the coldest spot in the refrigerator.

**Meat can only be stored safely in this way for one or two days at the most.**

- **Cooked food, cold cuts, jelly, etc.:** these should be well covered and can be stored on any of the glass shelves.
  - **Fruit & vegetables:** these should be thoroughly cleaned and placed in the bottom bin/s.
  - **Butter & cheese:** these should be placed in special airtight containers or wrapped in aluminium foil or polythene bags to keep out as much air as possible.
  - **Milk bottles:** these should have a top and should be stored in the bottle rack on the door.
- Bananas, potatoes, onions and garlic, if not packed, must not be kept in the refrigerator.**

## Freezer compartment

### Temperature Control

- To freeze fresh foods it is not necessary to change the setting of the thermostat knob.
- For a quicker freezing operation, turn the thermostat knob to the coldest setting; but remember that, in this condition, the refrigerator compartment temperature might drop below 0°C. If this occurs reset thermostat knob to a warmer setting.
- At the first starting-up or after a period out of use, before putting the products in the compartment, let the appliance run for at least two hours on the coldest setting, then turn the thermostat knob to the normal operating position.

## Interior Accessories

### Ice-cube production

This appliance is equipped with one or more trays for the production of ice-cubes. Fill these trays with water, then put them in the freezer compartment.



**Do not use metallic instruments to remove the trays from the freezer.**



### Hints

#### Freezing of fresh food and storage of frozen food

- Prepare food in small portions to enable it to be rapidly and completely frozen and to make it possible subsequently to thaw only the quantity required.
- Wrap up the food in aluminium foil or polythene and make sure that the packages are airtight.
- Do not allow fresh, unfrozen food to touch food which is already frozen, thus avoiding a rise in temperature of the latter.
- Do not touch frozen food with wet hands. Your hands could stick to the food and cause skin abrasions.
- It is advisable to show the freezing-in date on each individual pack to enable you to keep tab of the storage time.
- Be sure that frozen foodstuffs are transferred from the foodstore to the freezer in the shortest possible time.
- **Do not put carbonated liquids (fizzy drinks, etc.) in the freezing compartment as they may burst.**
- Once defrosted, food deteriorates rapidly and cannot be refrozen.



# Maintenance



**Unplug the appliance before carrying out any maintenance operation.**



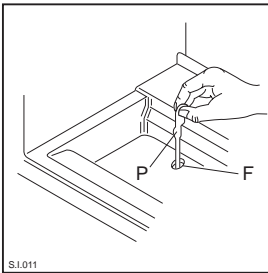
## Warning

This appliance contains hydrocarbons in its cooling unit maintenance and recharging must therefore only be carried out by authorised technicians.

## Defrosting

### Refrigerator compartment

- Defrosting the refrigerator compartment is automatic. The defrost water drains out through a trough into a container at the back of the appliance, above the motor compressor, where it evaporates.

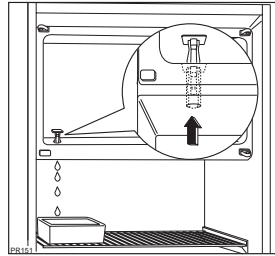


- It is important to periodically clean the defrost water drain hole (F) situated under the salad drawers to prevent the water overflowing and dripping onto the food inside. Use the special cleaner provided (P), which you will find already inserted into the drain hole.

### Freezer compartment

- Remove the frost with a plastic scraper.
- Whenever the thickness of the frost exceeds 5 mm complete defrosting should be carried out. Proceed as follows:
- Remove any stored food, wrap it in several layers of newspaper and put it in a cool place.
- Pull out the plug from the wall socket or turn the thermostat knob to the «O» setting.

- Leave the door open, place a basin on the top shelf of the refrigerator compartment, under the drain hole, remove the plug as shown in the figure.



- When defrosting is completed, dry the interior thoroughly and refit the plug.
- Turn the thermostat knob back to the required setting or replace the plug in the power socket.
- Reload the previously removed food into the compartment.



**Never use sharp metal tools to scrape off frost from the evaporator as you could damage it.**

**Do not use a mechanical device or any artificial means to speed up the thawing process other than those recommended by the manufacturer.**

## Cleaning



**Never use metal objects for cleaning your appliance as it may get damaged.**

**NEVER use detergents, abrasive powders, highly perfumed cleaning products or wax polishes to clean the interior as these will damage the surface and leave a strong odour.**

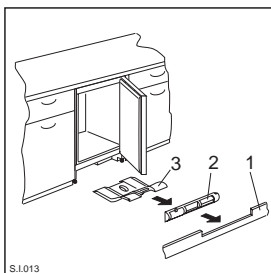
Clean the inside with warm water and bicarbonate of soda. Rinse and dry thoroughly.

The appliance is equipped with a ventilation grid. Keep clean to guarantee good ventilation and good working order of the appliance.

An accumulation of dust will affect the performance of the appliance and cause excessive electricity consumption.

The structure of the appliance permits cleaning of the rear zone close to the wall, using a vacuum cleaner.

1. Remove the plinth (1), then the ventilation grid (2);



2. Carefully pull the air deflector out (3), checking that there is no water left from the defrosting.

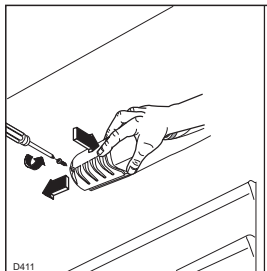
### When the appliance is not in use

Disconnect the appliance from the electricity supply. Empty all foods and clean the appliance, leaving the doors ajar to prevent unpleasant smells.

## Changing the light bulb

- Should the interior light fail to work, first switch off the appliance and disconnect from the electricity supply, then replace the bulb as follows:

1. unscrew the light cover securing screws.
2. unhook the moving part by pressing it as shown in the figure.



3. Replace the bulb by other with another with the same characteristics.

## Something not Working

Problems may be due to causes which can easily be solved before calling the Technical Service. Please follow these instructions:

| SYMPTOM   | SOLUTION  |
|---|---|
| Door does not close                             | Weight surpasses the storage limit of the door shelf so spread weight more evenly or take some products out.<br>The appliance is not properly installed. Please look in the "Building-in" section.  |
| It is too warm inside the refrigerator          | Set a lower temperature.<br>Distribute the food products to allow cold air to circulate around them.<br>Make sure that the door is completely closed and that the insulating strip is complete and clean.<br>The temperature where the cabinet is placed is above normal room temperature.  |
| It is too cold inside the refrigerator.         | Turn the temperature regulator to a warmer setting temporarily.   |
| The compressor works continuously.              | Turn the thermostat knob to a lower number.<br>The temperature where the cabinet is placed is above normal room temperature.<br>Check that the ventilation is sufficient and that the ventilation openings are unobstructed.<br>The cause could be the introduction of large quantities of food and/or frequent opening/closing of the door.  |
| There is water inside/outside the refrigerator. | Sometimes is normal. During automatic defrosting frost thaws on the cooling plate.  |
| Water comes out on the floor.                   | Place the drain hose at the back of the cabinet above the drain bowl.   |
| Noises  | Sometimes this is normal. Temperature control may cause clicking sounds when the system is connected or disconnected.<br>The injected cooling gas may produce a gurgling sound while passing through the tubes.<br>The motor may cause a humming noise and/or slight bumping.<br>The insulation material used has a tendency to slightly increase noise levels, how ever it allows for much better insulation and a lower energy consumption. |

# Customer service and spare parts

---

If you cannot find the remedy for a malfunction in these operating instructions, please contact your dealer or our customer service department and consult the Guarantee card.

Selective ordering of replacement parts can save unnecessary travel and costs.

For this reason always provide the following appliance information:

- **Model Name**
- **Model Number (PNC)**
- **Serial Number (S-No.)**

This information can be found on the rating plate inside the cabinet on the left hand wall. We recommend that you enter this information here, so that it is handy if needed.

## Technical specifications

---

The technical data is indicated in the rating plate on the right side inside the appliance.



**If there is a power failure when food is in the freezer, do not open the door of the freezer compartment. The frozen food will not be affected if the power cut is of short duration (up to 12 hours) and the freezer compartment is full, otherwise, it is recommended that the food should be used within a short time (a temperature increase of the frozen food shortens its safe storage period).**

## Installation

---



Take utmost care when handling your appliance so as not to cause any damages to the cooling unit with consequent possible fluid leakages.

- During normal operation, the condenser and compressor at the back of the appliance heat up considerably. Always ensure that there is adequate ventilation as a failure to do this will result in component failure and possible food loss. See installation instructions.
- **Important:** if the supply cable is damaged, it must be replaced by authorised service or qualified personnel using a special cable of the same type.

The climate classification can be found on the rating plate, which is located inside the cabinet on the right hand wall.

The following table shows which ambient temperature is correct for each climate classification:

| Climate classification | for an ambient temperature of |
|------------------------|-------------------------------|
| SN                     | +10 to +32°C                  |
| N                      | +16 to +32°C                  |
| ST                     | +18 to +38°C                  |
| T                      | +18 to +43°C                  |

## Positioning

- Unpack the cabinet and check that it is in good condition and free of any transport damage.
- **The appliance must not be located close to radiators or gas cookers.**
- Avoid prolonged exposure of the appliance to direct sunlight.
- For building-in and door reversibility refer to the relevant instructions.

**When the ambient temperature is not included within the range indicated for the class of this appliance, the storage temperature in the appliance cannot be guaranteed; therefore it is advisable to use the food stored as soon as possible.**

## Electrical connection

Before plugging in, ensure that the voltage and frequency shown on the serial number plate correspond to your domestic power supply. Voltage can vary by  $\pm 6\%$  of the rated voltage. For operation with different voltages, a suitably sized auto-transformer must be used.



### Important

**The appliance must be earthed.**

The power supply cable plug is provided with a contact for this purpose.

If the domestic power supply socket is not earthed, connect the appliance to a separate earth in compliance with current regulations, consulting a specialist technician.

**The Manufacturer declines all responsibility if the above safety precautions are not observed.**

This appliance complies with the following E.E.C. Directives:



- 87/308 EEC of 2/6/87 relative to radio interference suppression.
- 73/23 EEC of 19.2.73 (Low Voltage Directive) and subsequent modifications.
- 89/336 EEC of 3.5.89 (Electromagnetic Compatibility Directive) and subsequent modifications.



### Attention!

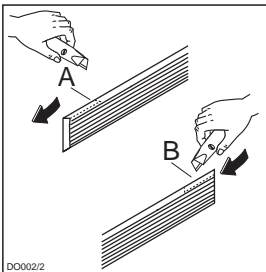
It **must** be possible to disconnect the appliance from the mains power supply; the plug must therefore be easily accessible after installation.

## Building in the appliance under a worktop

### Grid preparation

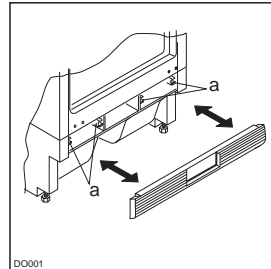
#### Left door opening:

Remove the left side (A) of the grid cutting it from the rear (see figure).



To position the grid on the appliance proceed as follows:

Apply the grid to the base of the appliance by pushing on to the clasps (a) until they click.

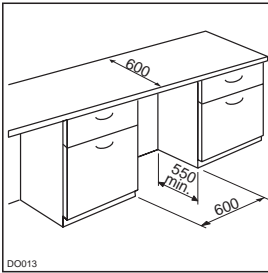


#### Right door opening:

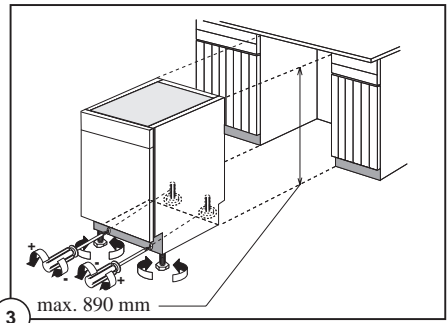
Remove the right side (B) of the grid cutting it from the rear (see figure).

# Building-in

## Dimensions of the recess



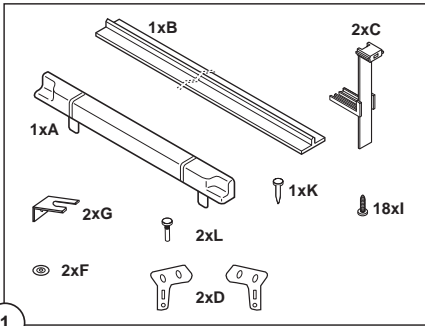
The dimensions of the recessed installation area must correspond with those indicated in the figure.



3. Push the appliance into place. The plug socket necessary for connection of the appliance to the electricity supply should be positioned, so that the plug is not placed in the recess.

To adjust the height proceed as follows:

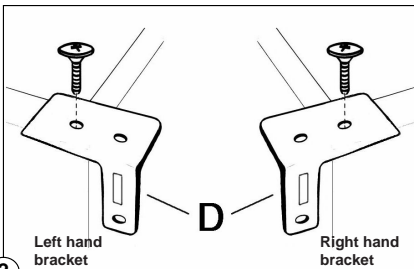
- Loosen or tighten the two front feet.
- The rear feet are adjusted by turning the screw in the front kick plate to the left or right.



1

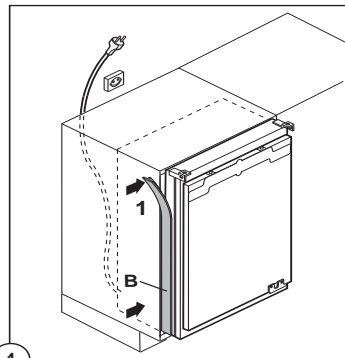
### 1. Installation kit

2. Two cabinet securing brackets (D) are supplied with the installation pack. They need to be assembled onto the cabinet prior to cabinet being pushed into the Kitchen aperture.



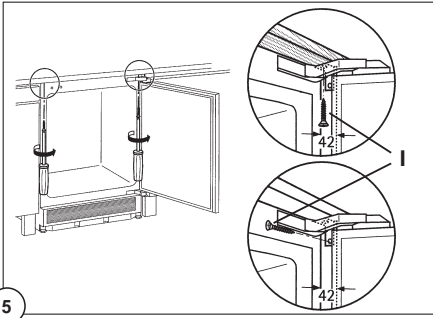
2

- To fit these brackets remove the two screws at the top left and right hand front corners of the cabinet.
- Position the two brackets as shown in the figure and replace the two securing screws.



4

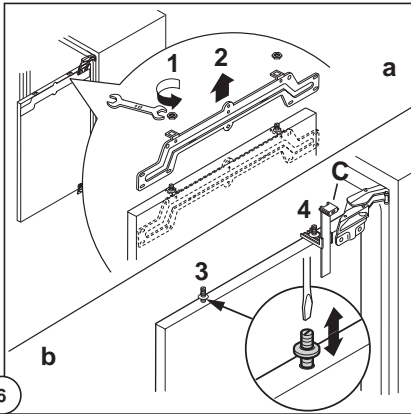
4. The joint cover (B) is to be assembled after having installed the appliance in the recess.



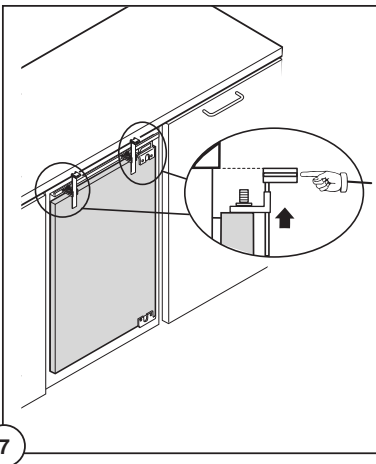
5

5. Screw appliance into place and retain the cabinet with screws (I) through the securing brackets into the worktop or adjacent woodwork as necessary.

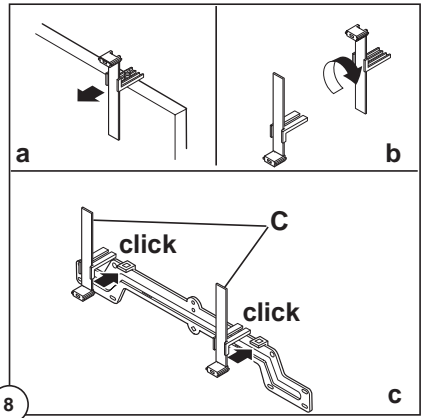
6. To mount the furniture door proceed as shown in the figures:



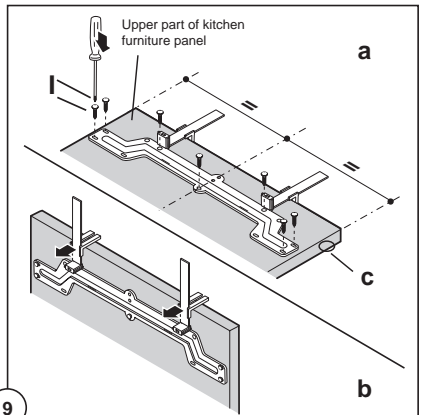
6



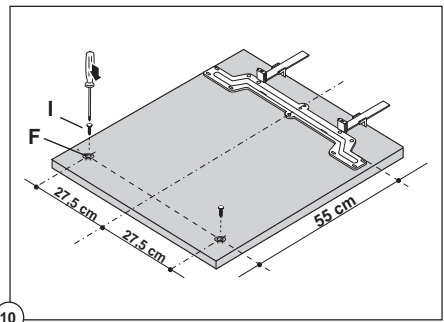
7



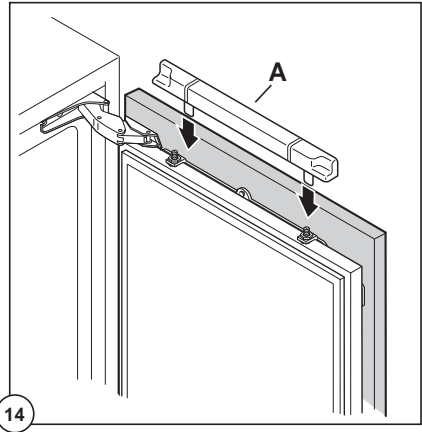
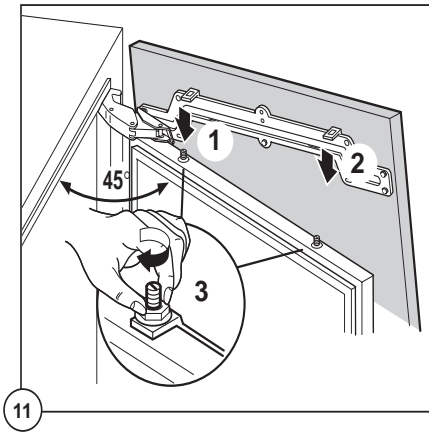
8



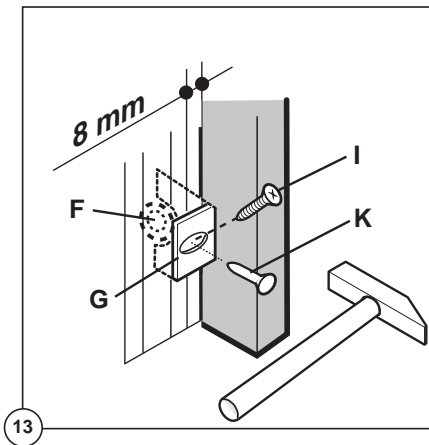
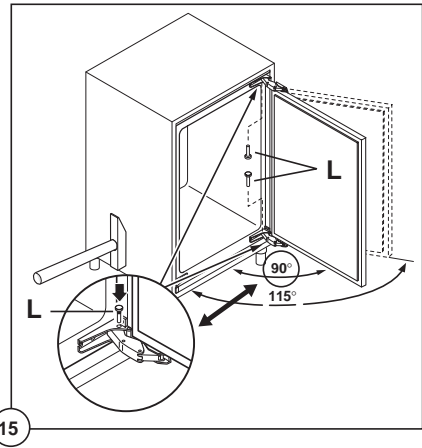
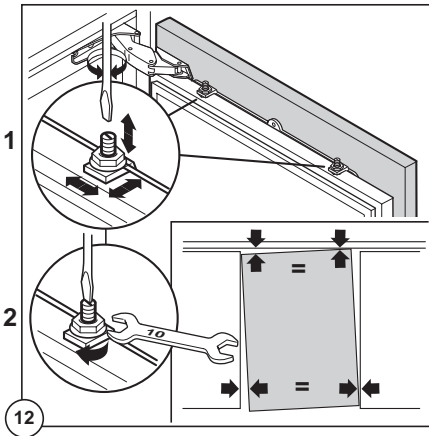
9



10



7. Refit the covering strip (A).



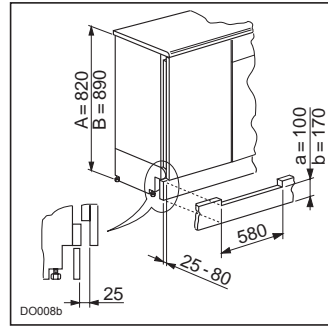
## Fitting the plinth



### Important

For the efficient operation of the appliance, it is important that the original ventilation grid is used.

- For an opening height dimension  $A=820$  mm and a plinth height dimension  $a=100$  mm, the plinth may be fitted without adjustments. The same applies to an opening height dimension  $B=890$  mm and a plinth height dimension  $b=170$  mm.
- For plinth heights greater than  $a=100$  mm,  $b=170$  mm, a cut should be made in the plinth, 580 mm wide, in the centre of the appliance position, leaving a remaining height of  $a=100$  mm,  $b=170$  mm.
- Attach plinth to the kitchen units.

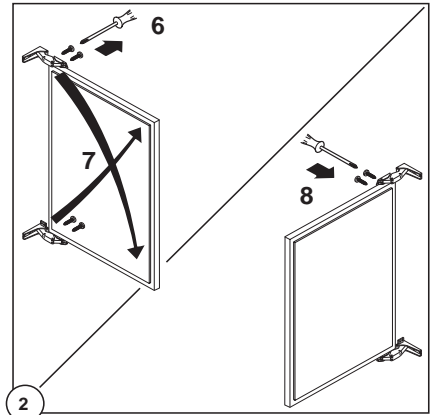
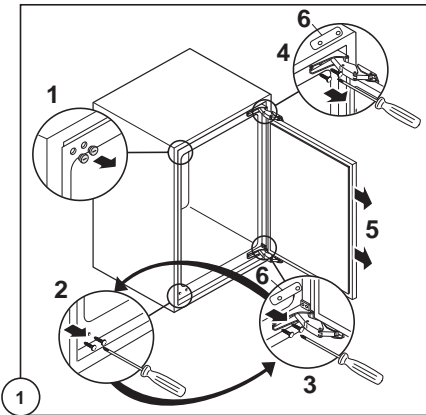


### Important

The plinth must be positioned at a minimum distance of 25 mm from the door.

## Door reversibility

To reverse the opening direction of the door, proceed as follows:

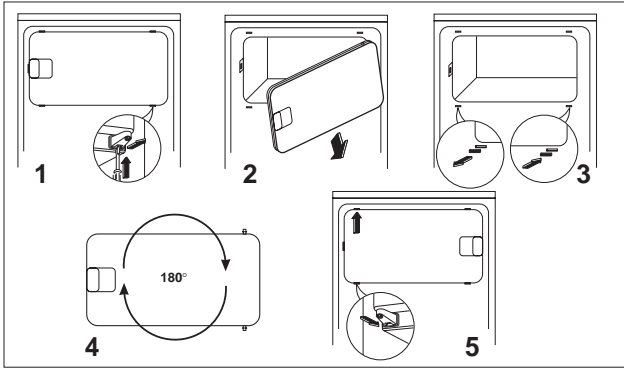


### Warning!

If the ambient temperature is cold (i.e. in Winter), the gasket may not fit perfectly to the cabinet. In that case, wait for the natural fitting of the gasket or accelerate this process by heating up the part involved with a normal hairdrier.



## Inner door reversal







**ZANUSSI**

[www.electrolux.com](http://www.electrolux.com)

200382928-00-09042009

933 025 018