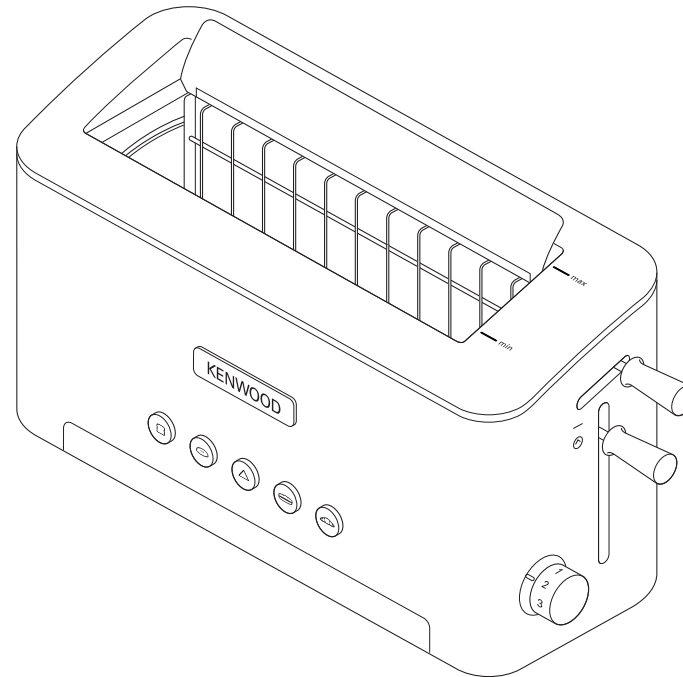


# KENWOOD

## TTM610

instructions



English	2 - 8
Nederlands	9 - 16
Français	17 - 25
Deutsch	26 - 34
Italiano	35 - 42
Português	43 - 50
Español	51 - 59
Dansk	60 - 66
Svenska	67 - 73
Norsk	74 - 80
Suomi	81 - 87
Türkçe	88 - 94
Česky	95 - 102
Magyar	103 - 109
Polski	110 - 117
Ελληνικά	118 - 126
Slovenčina	127 - 134
Українська	135 - 143
عربي	١٥٠ - ١٤٤



HEAD OFFICE: Kenwood Limited, 1-3 Kenwood Business Park, New Lane, Havant, Hampshire PO9 2NH

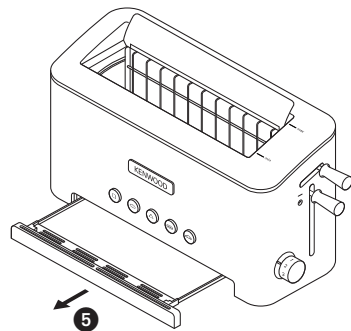
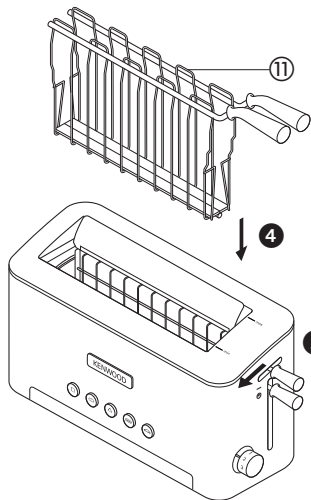
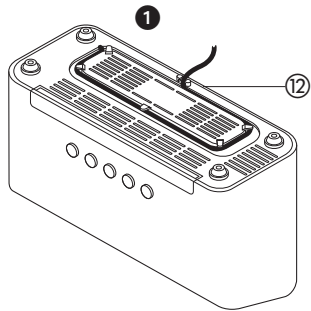
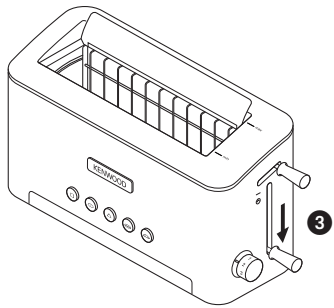
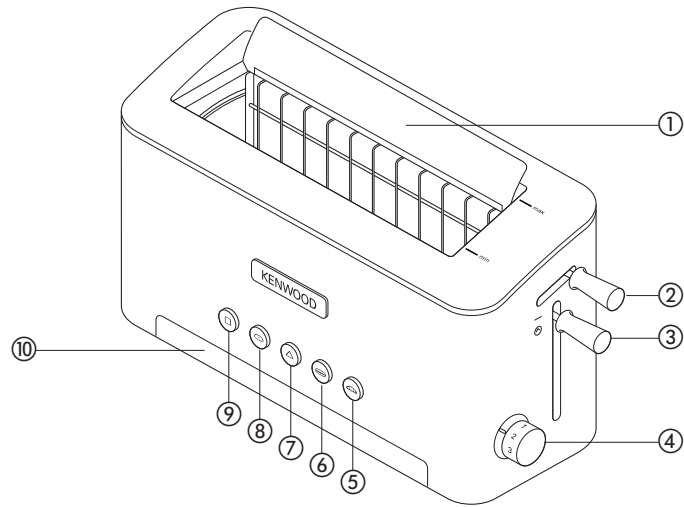
[kenwoodworld.com](http://kenwoodworld.com)

**KENWOOD**  
CREATE MORE

120719/3



# English



## safety

- Read these instructions carefully and retain for future reference.
- Remove all packaging and any labels.
- Burnt food can catch fire, so:
  - never leave your toaster on unattended;
  - set the browning control lower for thin or dry bread;
  - never warm food with a topping eg pizza: if it drips into the toaster, it could catch fire. If warming food items with a filling always use the sandwich cage and follow the instructions provided.
  - Clean the removable crumb tray regularly: crumbs can smoke or burn. Pay particular attention to cleaning melted cheese and other ingredients from sandwiches etc that may fall onto the crumb tray.
- Sandwich fillings could melt and drip into the toaster. Take care as it could catch fire.
- To avoid electric shocks, **never:**
  - let the toaster, cord or plug get wet; or
  - put **your hand** or anything metal, other than the sandwich cage, into the toaster.
- Always unplug the toaster when not in use, before cleaning or attempting to clear any jammed sandwich cage/food.
- Never cover your toaster with a plate or anything else - it could overheat and catch fire.
- Never let the cord hang down where a child could grab it.
- We recommend that you do not use your toaster directly under wall cupboards.


- Do not move the toaster whilst it is in operation.
- Never touch hot surfaces especially the metal top area and the sandwich cage.  
**CAUTION: The fascia panel does get particularly hot during use.**
- Never use an unauthorised attachment or accessory.
- Do not force food items into the toaster as difficulty may be experienced in removing them. Never insert broken pieces of bread.
- Never use a damaged toaster. Get it checked or repaired: see 'service & customer care'.
- Select the appropriate button for the food item being toasted. See the 'hints & tips on using your toaster' table.
- This toaster will not cook raw meat or fish.
- Thoroughly cook or re-heat ingredients such as meat or fish prior to adding them to the food item and ensure all ingredients are piping hot throughout before serving. Do not re-heat ingredients more than once.
- Misuse of your appliance can result in injury.
- Children from 8 years and above can use, clean and perform user maintenance on this appliance in accordance with the User Instructions provided they are supervised by a person responsible for their safety and have been given instruction concerning the use of the appliance and are aware of the hazards.

- Persons with reduced physical, sensory or mental capabilities or lack of knowledge using this appliance must have been given supervision or instruction on its safe use and are aware of the hazards.
- Children must not play with the appliance and both appliance and cord must be out of reach of children less than 8 years.
- Wipe the outside of the toaster with a damp cloth, then dry. Do not use abrasives.
- Only use the appliance for its intended domestic use. Kenwood will not accept any liability if the appliance is subject to improper use, or failure to comply with these instructions.

#### **before plugging in**

- Make sure your electricity supply is the same as the one shown on the underside of your toaster.
- **WARNING: THIS APPLIANCE MUST BE EARTHED.**
- This appliance conforms to EC Regulation 1935/2004 on materials and articles intended to come into contact with food.

#### **before using for the first time**

- 1 Clip excess cord into the cord storage clips in the base ①.
- 2 Set the browning control to between settings 2 and 3, lower the carriage lever and press the toast button .
- As with all new heating elements, your toaster may emit a slight burning smell when it is first switched on. This is normal and not a cause for concern.
- 3 Wash the sandwich cage with hot soapy water, then dry thoroughly.

#### **key**

- ① fascia panel
- ② adjustable slot lever
- ③ Peek & View™ carriage lever
- ④ browning control
- ⑤ button with indicator light for croissants
- ⑥ button with indicator light for paninis
- ⑦ cancel button with indicator light
- ⑧ button with indicator light for toasting one side only eg bagels
- ⑨ button with indicator light for toast
- ⑩ large removable crumb tray
- ⑪ sandwich cage
- ⑫ cord storage

#### **to use your toaster**

Note: All filled food items such as sandwiches should be toasted using the sandwich cage see 'to toast food items using the sandwich cage'.

- 1 Plug the toaster into the power supply, an audible beep will be heard.

- 2 Adjust the slot width to suit the food item ②. **CAUTION: Take care not to touch the fascia panel, it may be hot.**
- 3 Insert the bread, muffins, bagels, croissants etc. Do not force food items into the toaster.
- 4 Lower the carriage lever ③.
- 5 Move the browning control to the desired setting. Use a low browning control setting for light toasting and for thin or dry bread.
- 6 Select the desired function button. The selected button and cancel button lights will illuminate, an audible beep will be heard and toasting will begin.
  - To toast bagels the cut face should be facing the front of the toaster.
  - Note: when toasting using the bagel button, the front element will toast with a higher heat than the element at the back of the toaster. **This will result in only one side of the item being toasted.**
  - To defrost frozen bread, select the defrost position ❄️ on the browning control.
  - You can use the carriage lever to lift the food item to Peek & View™ at any time without cancelling.
- 7 To stop toasting at any stage, press the cancel button. The toaster will emit an audible beep to indicate toasting is cancelled and the button lights will go out.
- 8 When toasting has finished the toaster will emit an audible beep and the button lights will go out and the toasting will stop. The food item will **NOT** pop up.
- 9 Use the carriage lever to raise the food item.
- 10 After use, unplug the toaster.

to toast food items using the sandwich cage

- **Thoroughly cook or re-heat ingredients such as meat or fish prior to adding them to the item to be toasted and ensure all ingredients are piping hot throughout before serving. Do not re-heat ingredients more than once.**
  - **Do not leave hot ingredients to cool before toasting the food item.**
  - **Ensure all ingredients particularly meat or fish are fresh and used within use-by dates.**
  - **Use other vegetable ingredients at room temperature to avoid them chilling the hot cooked ingredients.**
  - When cutting your paninis or ciabattas etc do not cut all the way through, instead leave the bottom side uncut so that it prevents melted cheese from dripping into the toaster.
  - Cut ingredients thinly - do not use large chunks.
  - Take care when using ingredients that could melt and run out of the food item. We do not recommend the use of high fat or similar fillings that may drip into the toaster as this will be difficult to clean.
  - Lightly butter the outside surface of sandwiches and place the filling inbetween the unbuttered sides. This helps prevent the outside from burning. Do not use low fat spreads, which are not suitable for toasting.
  - Ensure the food item is evenly filled.
  - Always use food items that are a suitable size for the sandwich cage. Do not force food items into the toaster.
- 1 Plug the toaster into the power supply, an audible beep will be heard.

- 2 Place the food item in the sandwich cage and close.
- 3 Adjust the slot width to suit the sandwich cage ②. **CAUTION: Take care not to touch the fascia panel, it may be hot.**
- 4 Lower the carriage lever ③ and place the sandwich cage into the slot ④.
- 5 Move the browning control to the desired setting.
- 6 Select the desired button. The selected button and cancel button lights will illuminate, an audible beep will be heard and toasting will begin.
  - In order to monitor the progress of the toasting, the sandwich cage can be lifted up without cancelling.
- 7 To stop toasting at any stage, press the cancel button. The toaster will emit an audible beep to indicate toasting is cancelled and the button lights will go out.
- 8 When toasting has finished the toaster will emit an audible beep and the button lights will go out and the toasting will stop. The food item will **NOT** pop up.
- 9 Leave the toasted food item to stand for 1 minute inside the toaster before serving.
- 10 Remove the sandwich cage, then open it up and tip the food item onto a plate.
- 11 After using, unplug the toaster.  
**CAUTION:**
  - **The sandwich cage will be very hot, ensure it is placed on a heat resistant surface and take care when handling.**
  - **Ensure ingredients are piping hot throughout before serving.**
  - **Take care when biting into the food items as the fillings can be very hot.**

## hints & tips on using your toaster

These are recommendations only. After a short period of use, experience will teach you which setting is the right one for your needs. It is advisable to initially start off with a lower setting until you become familiar with the toaster.

button	food item examples	setting range recommended
Bagel ☺ <b>For toasting one side only</b>	<ul style="list-style-type: none"> <li>• Bagels</li> <li>• Crumpets</li> <li>• Hot cross buns</li> <li>• Teacakes</li> </ul>	2-3 3-4 1-3 1-3
Toast ☐	<ul style="list-style-type: none"> <li>• Pre-sliced shop bought bread</li> <li>• Hand cut bakery bread</li> <li>• Toasting waffles</li> </ul>	2-3 2-3 2-3
Croissant ☽ Panini ☉	<ul style="list-style-type: none"> <li>• Filled half size ciabattas</li> <li>• Pains au chocolat</li> <li>• Scotch pancakes</li> <li>• Filled croissants</li> <li>• Filled sandwiches</li> </ul>	4-5 1-3 1-2 2-3 3-4

### hints & tips:

- Don't make the slot width too narrow or close the sandwich cage too tightly and squash the food item.
- Slices should be cleanly cut and not have ragged edges.
- To defrost frozen bread, select the defrost position ❄ on the browning control.
- Cut ingredients thinly - do not use large chunks.
- Dry/stale bread toasts more quickly than fresh bread and thinly sliced bread toasts more quickly than thickly sliced bread. Therefore the browning control should be set at a lower setting than usual.
- For best results ensure that the bread slices are of an even thickness, freshness and size.
- In order to achieve uniform browning, we recommend you wait a minimum of 30 seconds between each toasting so that the control can automatically reset. Alternatively select a lower browning control setting when additional toasting is carried out.

### food safety:

- **Thoroughly cook or re-heat ingredients such as meat or fish prior to adding them to the food item and ensure all ingredients are piping hot throughout before serving. Do not re-heat ingredients more than once.**
- **Do not leave hot ingredients to cool before toasting the food item.**
- **Ensure all ingredients particularly meat or fish are fresh and used within use-by dates.**
- **Use other vegetable ingredients at room temperature to avoid them chilling the hot cooked ingredients.**

## care and cleaning

- 1 Before cleaning, unplug your toaster and let it cool down. Allow the sandwich cage to cool down completely before cleaning.
  - 2 Wash the sandwich cage with hot soapy water, then dry thoroughly.
  - 3 Push the crumb tray to release it, then slide out the crumb tray ⑤. Clean, then replace. Do this regularly: crumbs can smoke or even burn. Pay particular attention to cleaning melted cheese and other ingredients from sandwiches etc that may fall onto the crumb tray.
  - 4 Wipe the outside of the toaster with a damp cloth, then dry.
- Do not wash any part in the dishwasher.

## service & customer care

- If the cord is damaged it must, for safety reasons, be replaced by KENWOOD or an authorised KENWOOD repairer.
- If you experience any problems with the operation of your appliance, before requesting assistance visit [www.kenwoodworld.com](http://www.kenwoodworld.com).
- Please note that your product is covered by a warranty, which complies with all legal provisions concerning any existing warranty and consumer rights in the country where the product was purchased.
- If your Kenwood product malfunctions or you find any defects, please send it or bring it to an authorised KENWOOD Service Centre. To find up to date details of your nearest authorised KENWOOD Service centre visit [www.kenwoodworld.com](http://www.kenwoodworld.com) or the website specific to your Country.
- Designed and engineered by Kenwood in the UK.
- Made in China.



### **IMPORTANT INFORMATION FOR CORRECT DISPOSAL OF THE PRODUCT IN ACCORDANCE WITH THE EUROPEAN DIRECTIVE ON WASTE ELECTRICAL AND ELECTRONIC EQUIPMENT (WEEE)**

At the end of its working life, the product must not be disposed of as urban waste.

It must be taken to a special local authority differentiated waste collection centre or to a dealer providing this service.

Disposing of a household appliance separately avoids possible negative consequences for the environment and health deriving from inappropriate disposal and enables the constituent materials to be recovered to obtain significant savings in energy and resources. As a reminder of the need to dispose of household appliances separately, the product is marked with a crossed-out wheeled dustbin.



# Nederlands

Vouw de voorpagina a.u.b. uit voordat u begint te lezen. Op deze manier zijn de afbeeldingen zichtbaar

## veiligheid

- Lees deze instructies zorgvuldig door en bewaar ze voor toekomstig gebruik.
- Verwijder de verpakking en alle labels.
- Verbrande voedingswaren kunnen in brand vliegen; houd u zich dus aan de volgende regels:
  - laat uw toaster nooit zonder toezicht;
  - stel de knop voor het instellen van de bruiningsgraad lager in voor dun of droog brood;
  - verwarm nooit voedsel met open beleg (zoals een pizza): als het beleg in de broodrooster druipt, kan het vlam vatten. Als u gevulde voedingswaren wilt verwarmen, moet u altijd het sandwichrek gebruiken en de bijgeleverde aanwijzingen volgen.
  - maak de verwijderbare kruimellade regelmatig schoon: kruimels kunnen rook afgeven of verbranden. Besteed vooral aandacht aan het reinigen van gesmolten kaas en andere ingrediënten van sandwiches, enz. die in de kruimellade kunnen vallen.
- Het sandwichbeleg kan smelten en in de toaster druipen. Wees voorzichtig, want het kan vlam vatten.
- Om elektrische schokken te vermijden, mag u **nooit**:
  - de toaster, het snoer of de stekker nat laten worden;
  - of

- **uw hand** of iets van metaal, anders dan het sandwichrek, in de broodrooster steken.
- Haal de stekker uit het stopcontact wanneer de toaster niet in gebruik is, vóór u hem reinigt of voor u probeert vastzittend voedsel of het sandwichrek te verwijderen.
- Dek uw toaster nooit met een bord of iets anders af – de toaster kan oververhit raken en vlam vatten.
- Laat het snoer nooit naar beneden hangen waar een kind erbij kan.
- We raden u aan uw toaster niet rechtstreeks onder de keukenkastjes te gebruiken.
- Verplaats de toaster niet terwijl hij aan staat.
- Raak de hete oppervlakken en met name de metalen bovenkant en het sandwichrek niet aan.

**LET OP: het strippaneel wordt tijdens het gebruik erg heet.**

- Gebruik nooit een ongeautoriseerd hulpstuk of accessoire.
- Prop de voedingswaren niet in de toaster; dit ertoe kan leiden dat u moeite heeft ze er later weer uit te halen. Gebruik nooit gebroken stukken brood.
- Gebruik nooit een beschadigde toaster. Laat het nakijken of repareren: onderhoud en klantenservice.
- Selecteer de juiste knop voor het voedsel dat u toast. Zie Wenken en tips over het gebruik van uw toaster.
- In deze toaster kunt u geen rauw vlees of vis bereiden.

- Bereid of verwarm ingrediënten zoals vlees of vis voordat u ze aan het voedingsartikel toevoegt en zorg dat alle ingrediënten door en door heet zijn voordat u ze opdient. Warm ingrediënten niet vaker dan één keer op.
- Misbruik van dit apparaat kan persoonlijk letsel veroorzaken.
- Kinderen van 8 jaar en ouder mogen dit apparaat gebruiken, reinigen en gebruikersonderhoud uitvoeren in overeenstemming met de gebruikersinstructies, mits ze onder toezicht staan van iemand die verantwoordelijk is voor hun veiligheid en ze instructies hebben gekregen over het gebruik van het apparaat en zich bewust zijn van de gevaren.
- Personen met verminderde lichamelijke, sensorische of geestelijke capaciteiten of gebrek aan kennis die dit apparaat gebruiken, moeten onder toezicht staan of instructie hebben gekregen over het veilig gebruik van het apparaat en zich bewust zijn van de gevaren.
- Kinderen mogen niet met het apparaat spelen. Het apparaat en het snoer moeten buiten het bereik van kinderen worden gehouden die jonger zijn dan 8 jaar.
- Veeg de buitenkant van de broodrooster schoon met een vochtige doek en droog hem daarna af. Gebruik geen schuurmiddelen.

- Gebruik het apparaat alleen voor het huishoudelijke gebruik waarvoor het is bedoeld. Kenwood kan niet aansprakelijk worden gesteld in het geval dat het apparaat niet correct is gebruikt, of waar deze instructies niet worden opgevolgd.

### voordat u de stekker in het stopcontact steekt

- Zorg ervoor dat de stroomvoorziening overeenkomt met de gegevens op de onderzijde van uw broodrooster.

### ● WAARSCHUWING: DIT APPARAAT MOET GEAARD ZIJN.

- Dit apparaat voldoet aan EG Verordening 1935/2004 inzake materialen en voorwerpen die bestemd zijn om met levensmiddelen in contact te komen.

### voor het eerste gebruik

- 1 Klem het teveel aan snoer vast in de daarvoor bestemde klemmen onder aan het apparaat ❶.
- 2 Stel de regelknop voor bruiningsgraad in tussen stand 2 en 3, laat de sledehendel zakken en druk op de toastknop .
- Net als met alle nieuwe verhittingselementen, kan uw toaster een lichte brandlucht afgeven wanneer u hem de eerste keer aanzet. Dit is normaal en geen reden tot bezorgdheid.
- 3 Was het sandwichrek in heet zeepsop en droog het vervolgens goed af.

### legenda

- ❶ strippaneel
- ❷ verstelbare sleufhendel
- ❸ Peek & View™-sledehendel
- ❹ regelknop voor bruiningsgraad
- ❺ knop met indicatielampje voor croissants
- ❻ knop met indicatielampje voor panini's
- ❼ annuleerknop met indicatielampje
- ❽ knop met indicatielampje om slechts één kant te roosteren, bijv. bagels
- ❾ knop met indicatielampje voor toast
- ❿ grote verwijderbare kruimellade
- ⓫ sandwichrek
- ⓬ snoeropslag

### het gebruik van uw toaster

NB: Alle gevulde voedingswaren zoals sandwiches moeten in het sandwichrek getoast worden; zie Voedingswaren in het sandwichrek toasten.

- 1 Steek de stekker van de toaster in het stopcontact en u hoort een pieptoon.
- 2 Pas de breedte van de sleuf aan zodat het voedingsartikel erin past ❷. **LET OP: zorg dat u het strippaneel niet aanraakt; het kan heet zijn.**
- 3 Stop het brood, muffins, bagels, croissants enz. in de toaster. Prop de voedingsartikelen niet in de toaster.
- 4 Duw de sledehendel naar beneden ❸.

- 5 Zet de regelschakelaar op de gewenste stand. Gebruik een lage stand voor licht roosteren en voor dun en droog brood.
- 6 Selecteer de gewenste functieknop. De geselecteerde knop en de annuleerknop gaan branden, u hoort een pieptoon en de toaster begint te roosteren.
  - Bagels moeten met de gesneden kant naar de voren in de toaster geplaatst worden.
  - NB: Bij het gebruik van de bagelknop, wordt het voorste element heter dan het achterste element. **Hierdoor wordt slechts één kant van het artikel geroosterd.**
  - Als u diepgevroren brood wilt ontdoeien, kiest u de ontdoeienknop ❄️.
  - U kunt sledehendel gebruiken om het voedingsartikel op ieder gewenst omhoog te halen om te Peek & View™ zonder de toastfunctie te annuleren.
- 7 Om op ieder gewenst moment het roosteren te stoppen, drukt u op de annuleerknop. De toaster geeft een pieptoon om aan te geven dat het roosteren geannuleerd is en de indicatielampjes gaan uit.
- 8 Wanneer de toaster klaar is, hoort u een pieptoon; de indicatielampjes gaan uit en de toaster stopt. Het voedingsartikel komt **NIET** omhoog.
- 9 Gebruik de sledehendel om het voedingsartikel omhoog te halen.
- 10 Haal de stekker van de toaster na gebruik uit het stopcontact.

## voedingswaren in het sandwichrek toasten

- **Bereid of verwarm ingrediënten zoals vlees of vis voordat u ze aan het artikel toevoegt dat moet worden getoast en zorg dat alle ingrediënten door en door warm zijn voordat u ze opdiert. Warm ingrediënten niet vaker dan één keer op.**
  - **Laat hete ingrediënten afkoelen voordat u het voedsel in de toaster stopt.**
  - **Zorg dat alle ingrediënten – en met name vlees en vis – vers zijn en voor de houdbaarheidsdatum gebruikt worden.**
  - **Gebruik andere ingrediënten op kamertemperatuur om te voorkomen dat deze de warme ingrediënten afkoelen.**
  - Snijd uw panini's of ciabatta's enz. niet helemaal door, maar laat aan de onderkant een deel ongesneden, zodat de gesmolten kaas niet in de toaster druipt.
  - Snijd de ingrediënten in dunne plakjes – gebruik geen grote brokken.
  - Wees voorzichtig met ingrediënten die kunnen smelten en uit het voedsel kunnen druipen. We raden het gebruik van vullingen met een hoog vetgehalte enz. af, omdat dit in de toaster kan druipen en moeilijk te reinigen kan zijn.
  - Beboter de buitenkant van een sandwich en stop het beleg tussen de kanten die niet beboterd zijn. Hierdoor verbrandt de buitenkant niet. Gebruik geen smeersels met een laag vetgehalte, die niet getoast kunnen worden.
  - Zorg dat het artikel gelijkmatig belegd is.
  - Gebruik altijd voedingswaren die in het sandwichrek passen. Prop de voedingswaren niet in de toaster.
- 1 Steek de stekker van de toaster in het stopcontact en u hoort een pieptoon.
  - 2 Plaats het voedingsartikel in het rek en sluit het.
  - 3 Pas de breedte van de sleuf aan zodat het sandwichrek erin past **2**. **LET OP: zorg dat u het strippaneel niet aanraakt; het kan heet zijn.**
  - 4 Druk de sledehendel **3** naar beneden en plaats het sandwichrek in de sleuf **4**.

- 5 Zet de regelschakelaar op de gewenste stand.
- 6 Selecteer de gewenste knop. De geselecteerde knop en de annuleerknop gaan branden, u hoort een pieptoon en de toaster begint te roosteren.
  - Om het roosterproces te controleren, kunt u het sandwichrek omhoog halen zonder de toastfunctie te annuleren.
- 7 Om op ieder gewenst moment het roosteren te stoppen, drukt u op de annuleerknop. De toaster geeft een pieptoon om aan te geven dat het roosteren geannuleerd is en de indicatielampjes gaan uit.
- 8 Wanneer de toaster klaar is, hoort u een pieptoon; de indicatielampjes gaan uit en de toaster stopt. Het voedingsartikel komt **NIET** omhoog.
- 9 Laat het geroosterde voedsel 1 minuut in de toaster staan voor u het opdient.
- 10 Haal het sandwichrek uit de rooster en open het; laat het voedsel op een bord glijden.
- 11 Haal de stekker van de toaster na gebruik uit het stopcontact.

**LET OP:**

- **Het sandwichrek is erg heet; zorg dat het op een hittebestendige ondergrond geplaatst wordt en wees voorzichtig bij het aanpakken.**
- **Zorg dat de ingrediënten door en door verwarmd zijn voordat u het voedsel serveert.**
- **Wees voorzichtig wanneer u in het voedsel bijt: de vulling kan erg heet zijn.**

# wenken en tips over het gebruik van uw toaster

Dit zijn slechts aanbevelingen. Nadat u het apparaat enige tijd gebruikt hebt, weet u uit ervaring welke stand het best voldoet. Het is raadzaam eerst op een lagere stand te beginnen tot u vertrouwd bent met de toaster.

knop	voorbeelden van voedingswaren	aanbevolen instelbereik
Bagel ☺ <b>Om één kant te roosteren</b>	<ul style="list-style-type: none"><li>• Bagels</li></ul>	2-3
Toast ☐	<ul style="list-style-type: none"><li>• Voorgesneden winkelbrood</li><li>• Met de hand gesneden bakkersbrood</li><li>• Toastwafels</li></ul>	2-3 2-3 2-3
Croissant ☁ Panini ☷	<ul style="list-style-type: none"><li>• Gevulde halve ciabatta's</li><li>• Pain au chocolat</li><li>• Ongesneden brood</li><li>• Gevulde croissants</li><li>• Belegde sandwiches</li></ul>	4-5 1-3 1-2 2-3 3-4

## wenken en tips:

- Maak de sleuf niet te smal en sluit het sandwichrek niet te stevig zodat de voedingswaren geplet worden.
- Het brood dient met een scherp mes gesneden te zijn zodat het geen onregelmatige randen heeft.
- Als u diepgevroren brood wilt ontdooien, kiest u de ontdooienknop ❄.
- Snijd de ingrediënten in dunne plakjes – gebruik geen grote brokken.
- Droog/oud brood roostert vlugger dan vers brood en dunne sneden brood roosteren vlugger dan dikke sneden. De knop voor de bruiningsgraad dient daarom op een lagere stand dan gewoonlijk gezet te worden.
- Voor het beste resultaat dient u ervoor te zorgen dat de sneden brood even dik, vers en groot zijn.
- Voor uniform bruin worden raden we u aan ten minste 30 seconden te wachten voordat u de volgende sneden roostert, zodat de regelknop automatisch gereset wordt. U kunt ook een lagere bruiningsstand kiezen als u meer producten wilt roosteren.

## voedselveiligheid

- **Bereid of verwarm ingrediënten zoals vlees of vis voordat u ze aan het voedingsartikel toevoegt en zorg dat alle ingrediënten door en door heet zijn voordat u ze opdiënt. Warm ingrediënten niet vaker dan één keer op.**
- **Laat hete ingrediënten afkoelen voordat u het voedsel in de toaster stopt.**
- **Zorg dat alle ingrediënten – en met name vlees en vis – vers zijn en voor de houdbaarheidsdatum gebruikt worden.**
- **Gebruik andere groenten op kamertemperatuur om te voorkomen dat deze de warme ingrediënten afkoelen.**

## onderhoud en reiniging

- 1 Haal de stekker van uw toaster vóór de reiniging uit het stopcontact en laat het apparaat afkoelen. Laat het sandwichrek volledig afkoelen voordat u het reinigt.
  - 2 Was het sandwichrek in heet zeepsop en droog het vervolgens goed af.
  - 3 Duw op de kruimellade om hem te ontgrendelen; schuif de kruimellade vervolgens uit 5. Reinig de lade en schuif hem weer in de toaster. Doe dit regelmatig: kruimels kunnen rook afgeven of verbranden. Besteed vooral aandacht aan het reinigen van gesmolten kaas en andere ingrediënten van sandwiches, enz. die in de kruimellade kunnen vallen.
  - 4 Veeg de buitenkant van de toaster met een vochtige doek af en droog hem vervolgens af.
- De onderdelen niet in de afwasmachine wassen.

## onderhoud en klantenservice

- Als het snoer beschadigd is, moet het om veiligheidsredenen door Kenwood of een door Kenwood geautoriseerd reparatiebedrijf vervangen worden.
- Als u problemen ondervindt met de werking van dit apparaat, gaat u eerst naar [www.kenwoodworld.com](http://www.kenwoodworld.com) voordat u hulp inroept.
- Dit product is gedekt door een garantie die voldoet aan alle wettelijke regels voor bestaande garanties en consumentenrechten die gelden in het land waar het product is gekocht.

- Als uw Kenwood product niet goed functioneert of als u defecten opmerkt, kunt u het naar een erkend Service Center van KENWOOD sturen of brengen. Voor informatie over het KENWOOD Service Center in uw buurt gaat u naar [www.kenwoodworld.com](http://www.kenwoodworld.com) of naar de specifieke website in uw land.
- Ontworpen en ontwikkeld door Kenwood in het VK.
- Vervaardigd in China.



### **BELANGRIJKE INFORMATIE VOOR DE JUISTE VERWIJDERING VAN HET PRODUCT VOLGENS DE EUROPESE RICHTLIJN BETREFFENDE AFGEDANKTE ELEKTRISCHE EN ELEKTRONISCHE APPARATUUR (AEEA)**

Aan het einde van de levensduur van het product mag het niet samen met het gewone huishoudelijke afval worden verwerkt. Het moet naar een speciaal centrum voor gescheiden afvalinzameling van de gemeente worden gebracht, of naar een verkooppunt dat deze service verschaft. Het apart verwerken van een huishoudelijk apparaat voorkomt mogelijke gevolgen voor het milieu en de gezondheid die door een ongeschikte verwerking ontstaan en zorgt ervoor dat de materialen waaruit het apparaat bestaat, teruggewonnen kunnen worden om een aanmerkelijke besparing van energie en grondstoffen te verkrijgen. Om op de verplichting tot gescheiden verwerking van elektrische huishoudelijke apparatuur te wijzen, is op het product het symbool van een doorgekruiste vuilnisbak aangebracht.



# Français

Avant de lire, veuillez déplier la première page contenant les illustrations

## sécurité

- Lisez et conservez soigneusement ces instructions pour pouvoir vous y référer ultérieurement.
- Retirez tous les éléments d'emballage et les étiquettes.
- Les aliments brûlés peuvent prendre feu, aussi :
  - ne laissez jamais votre grille-pain sans surveillance lorsqu'il fonctionne ;
  - choisissez un réglage de brunissage plus faible pour griller une tranche fine ou du pain rassis ;
  - ne réchauffez jamais des aliments garnis (comme une pizza) : la garniture pourrait couler dans le grille-pain et prendre feu. Si vous réchauffez des aliments fourrés, utilisez toujours le compartiment à sandwich et respectez les instructions fournies.
  - Nettoyez régulièrement le plateau ramasse-miettes : les miettes peuvent fumer ou prendre feu. Veillez notamment à nettoyer le fromage fondu et d'autres ingrédients de sandwiches, etc. qui peuvent tomber dans le plateau ramasse-miettes.
- Les garnitures de sandwiches pourraient fondre et couler dans le grille-pain. Faites attention, il pourrait prendre feu.
- Pour éviter une électrocution, veillez à **ne jamais** :
  - mouiller le grille-pain, le cordon d'alimentation ou la prise ;
  - ou

- introduire **votre main** ou tout objet métallique, autre que le compartiment à sandwich, dans le grille-pain.
- Mettez toujours le grille-pain hors tension lorsqu'il n'est pas utilisé, avant de le nettoyer ou de tenter de débloquer le compartiment à sandwich ou un aliment qui serait coincé.
- Ne couvrez jamais votre grille-pain avec une assiette ou un autre objet – il pourrait surchauffer et prendre feu.
- Ne laissez jamais le cordon pendre de telle façon qu'un enfant puisse s'en saisir.
- Nous vous recommandons de ne pas utiliser votre grille-pain directement en dessous de placards muraux.
- Ne déplacez pas le grille-pain pendant qu'il fonctionne.
- Ne touchez jamais les surfaces chaudes, notamment la partie supérieure métallique et le compartiment à sandwich.

**ATTENTION : Le panneau de commande devient particulièrement chaud pendant l'utilisation.**

- N'utilisez jamais un accessoire ou un ustensile non recommandé.
- Ne forcez pas pour introduire des aliments dans le grille-pain. Vous pourriez avoir des difficultés à les retirer. N'insérez jamais des morceaux de pain brisés.
- N'utilisez jamais un grille-pain endommagé. Faites-le vérifier ou réparer : voir « Service après-vente ».

- Sélectionnez le bouton approprié correspondant à l'aliment que vous faites griller. Consultez le tableau " Astuces et conseils pour l'utilisation de votre grille-pain " .
- Ce grille-pain n'est pas prévu pour cuire de la viande ou du poisson crus.
- Faites cuire complètement ou réchauffez les ingrédients comme la viande ou le poisson avant de les ajouter à l'aliment que vous réchauffez et assurez-vous qu'ils sont bien chauds avant de servir. Ne réchauffez pas des ingrédients plus d'une fois.
- Toute mauvaise utilisation de votre appareil peut être source de blessures.
- Les enfants âgés de 8 ans et plus peuvent utiliser, nettoyer et effectuer la maintenance utilisateur de cet appareil conformément au Mode d'emploi Utilisateur, à condition qu'ils se trouvent sous la surveillance d'une personne responsable de leur sécurité et qu'ils aient reçu les instructions relatives à l'utilisation de l'appareil, et eu connaissance des risques potentiels.
- Les personnes dont les capacités physiques, sensorielles ou mentales sont diminuées, ou qui ne disposent pas de connaissances quant à l'utilisation de cet appareil, doivent avoir été formées ou encadrées pour son utilisation en toute sécurité et avoir connaissance des risques potentiels.
- Les enfants ne doivent pas jouer avec cet appareil ; le cordon et l'appareil doivent être tous deux tenus hors de portée des enfants de moins de 8 ans.

- Essuyez l'extérieur du grille-pain avec un chiffon humide et séchez. N'utilisez pas d'abrasifs.
- N'employez l'appareil qu'à la fin domestique prévue. Kenwood décline toute responsabilité dans les cas où l'appareil est utilisé incorrectement ou que les présentes instructions ne sont pas respectées.


#### **avant de brancher l'appareil**

- Assurez-vous que le courant électrique que vous utilisez est le même que celui indiqué sous votre grille-pain.

#### **● AVERTISSEMENT : CET APPAREIL DOIT ÊTRE RELIÉ À LA TERRE**

- Cet appareil est conforme au règlement 1935/2004 de la CE sur les matériaux et les articles destinés au contact alimentaire.

#### **avant la première utilisation**

- 1 Rangez l'excès de cordon dans les clips de rangement situés dans la base de l'appareil ❶.
- 2 Réglez le bouton de contrôle du brunissage entre 2 et 3, abaissez le levier du chariot et appuyez sur le bouton Griller .
- Comme tout élément chauffant neuf, votre grille-pain est susceptible de dégager une légère odeur de brûlé lorsque vous l'allumez pour la première fois. Ce phénomène est normal et ne doit pas vous inquiéter.
- 3 Lavez le compartiment à sandwich à l'eau savonneuse chaude et séchez-le intégralement.

#### **légende**

- ❶ panneau de commande
- ❷ levier de réglage de largeur de fente
- ❸ levier de chariot Peek & View™
- ❹ bouton de contrôle du brunissage
- ❺ bouton avec témoin lumineux pour les croissants
- ❻ bouton avec témoin lumineux pour les paninis
- ❼ bouton d'annulation avec témoin
- ❽ bouton avec témoin lumineux pour griller une seule face des bagels aux œufs
- ❾ bouton avec témoin lumineux pour griller
- ❿ large plateau ramasse-miettes amovible
- ⓫ compartiment à sandwich
- ⓬ rangement du cordon

#### **utilisation de votre grille-pain**

Remarque : Tous les aliments garnis, tels que les sandwiches, doivent être grillés à l'aide du compartiment à sandwich, voir la section 'Pour faire griller des aliments à l'aide du compartiment à sandwich'.

- 1 Branchez le grille-pain sur l'alimentation électrique. Un signal sonore distinct retentit.
- 2 Ajustez la largeur de la fente à la taille des aliments ❷.

**ATTENTION : veillez à ne pas toucher le panneau de commande, il peut être brûlant.**

- 3 Insérez le pain, les muffins, les petits pains, les croissants, etc. Ne forcez pas pour introduire les aliments dans le grille-pain.
- 4 Abaissez le levier du chariot ③.
- 5 Positionnez le bouton de contrôle du brunissage sur le réglage désiré. Utilisez un niveau de réglage du brunissage faible pour griller légèrement et pour les tranches fines ou le pain rassis.
- 6 Sélectionnez le bouton de fonction souhaité. Les témoins du bouton sélectionné et du bouton d'annulation s'allument, un signal sonore retentit et les aliments commencent à griller.
  - Lorsque vous faites griller des petits pains, la face coupée doit faire face à l'avant du grille-pain.
  - Remarque : lorsque vous faites griller des aliments en utilisant le bouton petits pains, l'élément avant grille avec une chaleur plus importante que l'élément situé à l'arrière de l'appareil. **Seule une face de l'aliment sera grillée.**
  - Pour décongeler du pain congelé, sélectionnez la position décongeler ❄ sur la commande de contrôle du brunissage.
  - Vous pouvez utiliser le levier Peek & View™ pour soulever et surveiller les aliments à tout moment, sans annuler le processus.
- 7 Pour arrêter le grille-pain à tout moment, appuyez sur le bouton d'annulation. Le grille-pain émet un signal sonore pour indiquer que le processus a été annulé et le témoin s'éteint.
- 8 Lorsque le processus est terminé, le grille-pain émet un signal sonore et les témoins lumineux s'éteignent, et le fonctionnement du grille-pain s'arrête. Les aliments ne sont **PAS** éjectés.

- 9 Utilisez le levier du chariot pour relever les aliments.
- 10 Après l'utilisation, débranchez le grille-pain.

## pour faire griller des aliments à l'aide du compartiment à sandwich

- **Faites cuire complètement ou réchauffez les ingrédients comme la viande ou le poisson avant de les ajouter à l'aliment que vous faites griller, et assurez-vous qu'ils sont bien chauds avant de servir. Ne réchauffez pas des ingrédients plus d'une fois.**
- **Ne laissez pas les ingrédients chauds refroidir avant de faire griller votre préparation.**
- **Assurez-vous que tous les ingrédients, en particulier la viande ou le poisson sont utilisés avant la date limite de consommation.**
- **Utilisez les autres ingrédients à base de légumes à température ambiante pour éviter qu'ils ne refroidissent les ingrédients cuits qui ont été chauffés.**
- Lorsque vous coupez vos paninis ou ciabattas, etc. ne coupez pas sur toute la longueur. Laissez la face inférieure entière afin que le fromage fondu ne coule pas dans le grille-pain.
- Coupez les ingrédients finement – n'utilisez pas de gros morceaux.
- Faites attention lorsque vous utilisez des ingrédients susceptibles de fondre et de couler. Nous vous conseillons d'éviter l'utilisation de garnitures très grasses qui peuvent couler dans le grille-pain. Cela sera difficile à nettoyer.

- Beurrez légèrement la surface extérieure des sandwichs et placez leur garniture entre les faces non beurrées. Cela permet d'éviter que l'extérieur ne brûle. N'utilisez pas de matières grasses à tartiner allégées. Elles ne sont pas adaptées à l'utilisation du grille-pain.
  - Assurez-vous que votre préparation est garnie de manière homogène.
  - Utilisez toujours des aliments de taille adaptée au compartiment à sandwich.  
N'insérez pas vos aliments en forçant dans le grille-pain.
- 1 Branchez le grille-pain sur l'alimentation électrique. Un signal sonore distinct retentit.
  - 2 Insérez les aliments dans le compartiment à sandwich et fermez.
  - 3 Ajustez la largeur de la fente à la taille du compartiment à sandwich
- ②. ATTENTION : veillez à ne pas toucher le panneau de commande, il peut être brûlant.**
- 4 Abaissez le levier du chariot **③** et insérez le compartiment à sandwich dans la fente **④**.
  - 5 Positionnez le bouton de contrôle du brunissage sur le réglage désiré.
  - 6 Sélectionnez le bouton souhaité. Les témoins du bouton sélectionné et du bouton d'annulation s'allument, un signal sonore retentit et les aliments commencent à griller.
  - Si vous souhaitez surveiller vos aliments, vous pouvez soulever le compartiment à sandwich sans annuler le processus.
  - 7 Pour arrêter le grille-pain à tout moment, appuyez sur le bouton d'annulation. Le grille-pain émet un signal sonore pour indiquer que le processus a été annulé et le témoin s'éteint.
  - 8 Lorsque le processus est terminé, le grille-pain émet un signal sonore et les témoins lumineux s'éteignent, et le fonctionnement du grille-pain s'arrête. Les aliments ne sont **PAS** éjectés.
  - 9 Laissez les aliments grillés reposer pendant une minute à l'intérieur du grille-pain avant de servir.
  - 10 Retirez le compartiment à sandwich, puis ouvrez-le et placez vos aliments sur une assiette.
  - 11 Après l'utilisation, débranchez le grille-pain.
- ATTENTION :**
- **Le compartiment à sandwich est brûlant, veillez à le poser sur une surface résistant à la chaleur et prenez des précautions lorsque vous le manipulez.**
  - **Assurez-vous que les ingrédients sont bien chauds avant de servir.**
  - **Faites attention lorsque vous consommez vos préparations car les garnitures peuvent être brûlantes.**

## conseils & astuces pour l'utilisation de votre grille-pain

Il s'agit uniquement de recommandations. Après une courte période d'utilisation, l'expérience vous permettra de connaître les réglages adaptés à vos besoins. Nous vous conseillons de débiter avec un réglage faible jusqu'à ce que vous soyez familiarisé avec l'utilisation du grille-pain.

bouton	exemples de préparations	gamme de réglages recommandés
Bagels ☺ <b>Pour faire griller une seule face</b>	<ul style="list-style-type: none"> <li>• Bagels</li> </ul>	2-3
Toast ☐	<ul style="list-style-type: none"> <li>• Pain tranché acheté dans le commerce</li> <li>• Pain tranché acheté en boulangerie</li> <li>• Gaufres à griller</li> </ul>	2-3 2-3 2-3
Croissant ☁ Panini ☷	<ul style="list-style-type: none"> <li>• Demi-ciabattas garnies</li> <li>• Pains au chocolat</li> <li>• Pain non tranché</li> <li>• Croissants fourrés</li> <li>• Sandwichs garnis</li> </ul>	4-5 1-3 1-2 2-3 3-4

### astuces & conseils :

- Ne réglez pas la fente sur une largeur trop fine et ne serrez pas trop le compartiment à sandwich en écrasant la préparation.
- Les tranches doivent être coupées nettement et leurs bords doivent être réguliers.
- Pour décongeler du pain congelé, sélectionnez la position décongeler ❄ sur la commande de contrôle du brunissage.
- Coupez les ingrédients finement – n'utilisez pas de gros morceaux.
- Le pain sec/rassis grille plus rapidement que le pain frais et les tranches fines plus rapidement que les tranches épaisses. Par conséquent, le bouton de contrôle du brunissage doit être positionné sur un réglage plus faible.
- Pour obtenir de meilleurs résultats, assurez-vous que la largeur, la fraîcheur et la taille des tranches de pain sont identiques.
- Afin d'obtenir un brunissage homogène, nous vous recommandons d'attendre au minimum 30 secondes entre chaque utilisation afin que le réglage puisse être automatiquement réinitialisé. Vous pouvez aussi sélectionner un réglage du contrôle de brunissage plus faible lorsque vous poursuivez l'utilisation.

### sécurité alimentaire

- **Faites cuire complètement ou réchauffez les ingrédients comme la viande ou le poisson avant de les ajouter à l'aliment que vous réchauffez et assurez-vous qu'ils sont bien chauds avant de servir. Ne réchauffez pas des ingrédients plus d'une fois.**
- **Ne laissez pas les ingrédients chauds refroidir avant de faire griller votre préparation.**
- **Assurez-vous que tous les ingrédients, en particulier la viande ou le poisson sont utilisés avant la date limite de consommation.**
- **Utilisez les autres ingrédients à base de légumes à température ambiante pour éviter qu'ils ne refroidissent les ingrédients cuits qui ont été chauffés.**

## entretien et nettoyage

- 1 Avant de le nettoyer, mettez votre grille-pain hors tension et laissez-le refroidir. Laissez le compartiment à sandwich entièrement refroidir avant de le nettoyer.
  - 2 Lavez le compartiment à sandwich à l'eau savonneuse chaude, puis séchez-le intégralement.
  - 3 Poussez le plateau ramasse-miettes pour le sortir, puis faites-le glisser vers l'extérieur ⑤. Nettoyez-le puis replacez-le. Faites-le régulièrement : les miettes peuvent fumer ou prendre feu. Veillez notamment à nettoyer le fromage fondu et d'autres ingrédients de sandwiches, etc. qui peuvent tomber dans le plateau ramasse-miettes.
  - 4 Essuyez l'extérieur du grille-pain avec un chiffon humide, puis séchez.
- Ne placez aucun des éléments dans un lave-vaisselle.
  - N'oubliez pas que votre appareil est couvert par une garantie, qui respecte toutes les dispositions légales concernant les garanties existantes et les droits du consommateur dans le pays où vous avez acheté le produit.
  - Si votre appareil Kenwood fonctionne mal ou si vous trouvez un quelconque défaut, veuillez l'envoyer ou l'apporter à un centre de réparation KENWOOD autorisé. Pour trouver des détails actualisés sur votre centre de réparation KENWOOD le plus proche, veuillez consultez [www.kenwoodworld.com](http://www.kenwoodworld.com) ou le site internet spécifique à votre pays.
  - Conçu et développé par Kenwood au Royaume-Uni.
  - Fabriqué en Chine.

## service après-vente

- Si le cordon est endommagé, il doit être remplacé, pour des raisons de sécurité, par Kenwood ou par un réparateur agréé Kenwood.
- Si vous rencontrez des problèmes lors de l'utilisation de votre appareil, veuillez consulter notre site [www.kenwoodworld.com](http://www.kenwoodworld.com) avant de contacter le service après-vente.





**AVERTISSEMENTS POUR  
L'ÉLIMINATION CORRECTE DU  
PRODUIT CONFORMÉMENT  
AUX TERMES DE LA  
DIRECTIVE EUROPÉENNE  
RELATIVE AUX DÉCHETS  
D'ÉQUIPEMENTS  
ÉLECTRIQUES ET  
ÉLECTRONIQUES (DEEE).**

Au terme de son utilisation, le produit ne doit pas être éliminé avec les déchets urbains.

Le produit doit être remis à l'un des centres de collecte sélective prévus par l'administration communale ou auprès des revendeurs assurant ce service.

Éliminer séparément un appareil électroménager permet d'éviter les retombées négatives pour l'environnement et la santé dérivant d'une élimination incorrecte, et permet de récupérer les matériaux qui le composent dans le but d'une économie importante en termes d'énergie et de ressources. Pour rappeler l'obligation d'éliminer séparément les appareils électroménagers, le produit porte le symbole d'un caisson à ordures barré.

# Deutsch

Vor dem Lesen bitte die Titelseite mit den Illustrationen auseinanderfalten

## Sicherheit

- Lesen Sie diese Anleitungen sorgfältig durch und bewahren Sie sie zur späteren Bezugnahme auf.
- Entfernen Sie sämtliche Verpackungen und Aufkleber.
- Verbranntes Toastgut kann sich entzünden, darum:
  - Den Toaster nie unbeaufsichtigt lassen;
  - Für dünnes oder trockenes Brot eine geringere Bräunungsstufe wählen;
  - Nie Gerichte mit Belag, wie z. B. Pizza, erwärmen: wenn etwas in den Toaster tropft, kann es sich entzünden. Wenn Gerichte mit Füllung erwärmt werden, immer den Sandwichhalter verwenden, und die Anleitung befolgen.
  - Reinigen Sie die Krümelschublade in regelmäßigen Abständen: Krümel können Rauch entwickeln oder brennen. Achten Sie insbesondere darauf, dass geschmolzener Käse und andere Sandwich-Füllungen, die auf die Krümelschublade gefallen sind, entfernt werden.
- Sandwich-Füllungen können schmelzen und in den Toaster tropfen. Achtung: tropfende Füllungen können Feuer fangen.
- Um Stromschläge zu vermeiden:
  - Gerät, Netzkabel oder Netzstecker **NIEMALS** feucht werden lassen; und
  - Stecken Sie **Ihre Hand** oder Metallgegenstände mit Ausnahme des Sandwichhalters niemals in den Toaster.

- Vor Reinigen des Toasters oder Entfernen von verkantetem Toast / stecken gebliebenen Gerichten den Netzstecker ziehen.
- Den Toaster nicht mit einem Teller oder ähnlichem abdecken - er könnte sich überhitzen und Feuer fangen.
- Das Stromkabel nie herunter hängen lassen, so dass Kindern daran ziehen könnten.
- Wir empfehlen, Ihren Toaster nicht direkt unter Oberschränken aufzustellen.
- Stellen Sie Ihren Toaster nicht an einen anderen Ort, wenn dieser in Betrieb ist.
- Nie heiße Flächen berühren, insbesondere nicht die metallene Ablenkfläche und den Sandwichhalter.

**ACHTUNG: Beim Gebrauch wird die metallene Ablenkfläche besonders heiß.**

- Nur Original-Zubehörteile verwenden.
- Versuchen Sie nie, Brot oder Gerichte mit Gewalt in den Toaster zu stecken, da sie nur schwierig wieder zu entfernen sind. Nie zerbrochene Brotstücke in den Toaster stecken.
- Verwenden Sie niemals einen beschädigten Toaster. Lassen Sie das Gerät prüfen oder reparieren: siehe „Kundendienst und Service“.
- Wählen Sie die geeignete Taste für das Toastgut. Siehe Tabelle „Nützliche Tipps zur Verwendung Ihres Toasters“.
- Dieser Toaster ist nicht für das Kochen von rohem Fleisch oder Fisch geeignet.

- Bevor Sie Zutaten wie Fleisch oder Fisch zu anderen Gerichten hinzu fügen, müssen diese gründlich gekocht oder erhitzt werden, damit alle Zutaten vor dem Servieren gar sind. Zutaten nie mehr als einmal wieder erhitzen.
- Unsachgemäßer Gebrauch Ihres Geräts kann zu Verletzungen führen.
- Kinder ab 8 Jahren können dieses Gerät gemäß den bereitgestellten Benutzeranleitungen verwenden, reinigen und warten, solange sie dabei von einer für ihre Sicherheit verantwortlichen Person beaufsichtigt oder angeleitet werden, die sich im gefahrlosen Umgang mit dem Gerät auskennt.
- Das Gleiche gilt für physisch oder geistig behinderte oder in ihren Bewegungen eingeschränkte Personen sowie Personen, die mangelnde Erfahrung im Umgang mit dem Gerät haben.
- Kinder dürfen nicht mit dem Gerät spielen, und Gerät und Kabel müssen außer Reichweite von Kindern unter 8 Jahren gehalten werden.
- Die Außenseite des Toasters mit einem feuchten Tuch abwischen und trocken reiben. Keine Scheuermittel verwenden.
- Verwenden Sie das Gerät nur für seinen vorgesehenen Zweck im Haushalt. Bei unsachgemäßer Benutzung oder Nichteinhaltung dieser Anweisungen übernimmt Kenwood keinerlei Haftung.

### Vor dem Anschluss

- Überprüfen, dass die Netzspannung mit der auf dem Typenschild auf der Unterseite des Toasters angegebenen Spannung übereinstimmt.
- **WARNUNG: DIESES GERÄT MUSS GEERDET SEIN.**
- Das Gerät entspricht der EG-Verordnung Nr. 1935/2004 über Materialien und Gegenstände, die dazu bestimmt sind, mit Lebensmitteln in Berührung zu kommen.

### Vor der ersten Verwendung

- 1 Überschüssiges Kabel um die Kabelaufwicklung an der Unterseite des Toasters wickeln ❶.
  - 2 Stellen Sie den Bräunungsregler auf eine Stufe zwischen 2 und 3, drücken Sie den Toastgut-Hebel nach unten und betätigen Sie die Toast-Taste ☐.
- Wie alle anderen neuen Heizelemente kann Ihr Toaster bei der ersten Verwendung einen leichten Brandgeruch produzieren. Dies ist normal und kein Grund zu Besorgnis.
  - 3 Waschen Sie den Sandwichhalter mit heißem Wasser und Spülmittel ab und trocknen Sie ihn gut ab.

## Schlüssel

- ❶ Metallene Ablenkfläche
- ❷ Verstellbarer Hebel zum Anheben des Toastguts
- ❸ Peek & View™ Toastgut-Hebel
- ❹ Bräunungsregler
- ❺ Taste mit Leuchtanzeige für Croissants
- ❻ Taste mit Leuchtanzeige für Panini
- ❼ Storno-Taste mit Anzeigeleuchte
- ❽ Taste mit Leuchtanzeige für das Toasten nur auf einer Seite (z. B. Bagels)
- ❾ Taste mit Leuchtanzeige für Toast
- ❿ Große, herausnehmbare Krümelschublade
- ⓫ Sandwichhalter
- ⓬ Kabelaufwicklung

## Verwendung Ihres Toasters

Anmerkung: Alle gefüllten Gerichte, wie z. B. Sandwiches, sollten mit Hilfe des Sandwichhalters getoastet werden. Siehe „Toasten von Gerichten mit dem Sandwichhalter“.

- 1 Sobald Sie Ihren Toaster in den Strom einstecken, ertönt ein Piepton.
  - 2 Stellen Sie die Schlitzbreite auf Ihr Toastgut ein ❷. **ACHTUNG: Achten Sie darauf, nicht die metallene Ablenkfläche zu berühren, die sehr heiß werden kann.**
  - 3 Stecken Sie das Brot, die Muffins, Bagel, Croissants etc. in den Toaster. Stecken Sie Toastgut nie mit Gewalt in den Toaster.
  - 4 Drücken Sie den Toastgut-Hebel nach unten ❸.
  - 5 Stellen Sie die Bräunungskontrolle auf die gewünschte Stufe ein. Eine leichte Bräunungsstufe eignet sich für leichtes Toasten und für dünnes oder trockenes Brot.
  - 6 Wählen Sie die gewünschte Funktionstaste. Die Leuchtanzeigen für die gewählte Taste und die Storno-Taste leuchten auf, es ertönt ein Piepsignal und der Toastvorgang beginnt.
- Beim Toasten von Bagel sollte die aufgeschnittene Seite in Richtung Vorderseite des Toasters zeigen.
  - Hinweis: Wenn Sie mit Hilfe der Bagel-Taste toasten, liefert das vordere Heizelement mehr Hitze als das hintere Heizelement des Toasters. **So wird nur eine Seite des Lebensmittels getoastet.**
  - Stellen Sie zum Auftauen von gefrorenem Brot den Bräunungsregler auf die Position „Auftauen“ ❄.

- Sie können jederzeit den Toastgut-Hebel verwenden, um das Toastgut anzuheben und auf Bräunung zu prüfen (Peek & View™), der gewählte Toastvorgang wird damit nicht gelöscht.
- 7 Mit Hilfe der Storno-Taste können Sie den Toastvorgang jederzeit stoppen. Der Toaster lässt einen Piepton ertönen und zeigt damit an, dass der gewählte Toastvorgang gelöscht ist. Die Anzeigeleuchten gehen aus.
- 8 Bei Abschluss des Toastvorgangs ertönt ein Piepsignal und die Leuchtanzeigen erlöschen. Das Toastgut springt **NICHT** hoch.
- 9 Bitte verwenden Sie den Toastgut-Hebel, um das Toastgut anzuheben.
- 10 Ziehen Sie nach der Verwendung des Toasters den Netzstecker aus der Steckdose.
- Wenn Sie Ihre Paninis, Ciabattas oder andere Brötchen aufschneiden, achten Sie darauf, dass Sie diese nicht ganz durchschneiden. Ein undurchschnittener unterer Teil verhindert, dass geschmolzener Käse in den Toaster tropft.
- Schneiden Sie alle Zutaten dünn - vermeiden Sie größere Teile.
- Denken Sie daran, dass Zutaten schmelzen und aus dem Gericht tropfen können. Wir empfehlen nicht die Verwendung von sehr fetten Füllungen, da diese in den Toaster tropfen und die Reinigung erschweren können.
- Bestreichen Sie die Außenseiten von Sandwiches leicht mit Butter und legen Sie Füllungen in die ungebutterten Innenseiten. Damit wird ein Verbrennen der Außenseiten verhindert. Verwenden Sie keine Diätbutter oder -margarine, diese Produkte sind zum Toasten nicht geeignet.
- Achten Sie darauf, dass das Toastgut gleichmäßig gefüllt ist.
- Verwenden Sie nur Toastgut, dessen Größe für den Sandwichhalter geeignet ist. Stecken Sie nie Toastgut mit Gewalt in das Gerät.

## Toasten von Gerichten mit dem Sandwichhalter

- **Zutaten wie Fleisch oder Fisch vor dem Hinzufügen zum Toastgut gründlich garen oder erhitzen und vor dem Servieren sicherstellen, dass alle Zutaten durch und durch heiß sind. Zutaten nicht mehr als einmal erhitzen.**
- **Lassen Sie heiße Zutaten nicht erst abkühlen, bevor Sie das Gericht toasten.**
- **Achten Sie darauf, dass alle Zutaten, insbesondere Fleisch oder Fisch, frisch sind und ihr Verfallsdatum nicht erreicht haben.**
- **Verwenden Sie andere Gemüsezutaten bei Raumtemperatur, um zu vermeiden, dass heiße und gare Zutaten wieder abgekühlt werden.**
- 1 Sobald Sie Ihren Toaster in den Strom einstecken, ertönt ein Piepton.
- 2 Legen Sie das Toastgut in den Sandwichhalter und klappen Sie ihn zu.
- 3 Stellen Sie die Schlitzbreite auf Ihr Toastgut ein **2**. **ACHTUNG: Achten Sie darauf, nicht die metallene Ablenfläche zu berühren, die sehr heiß werden kann.**
- 4 Drücken Sie den Toastgut-Hebel **3** nach unten und führen Sie den Sandwichhalter in den Schlitz **4** ein.
- 5 Stellen Sie die Bräunungskontrolle auf die gewünschte Stufe ein.

- 6 Wählen Sie die gewünschte Taste. Die Leuchtanzeigen für die gewählte Taste und die Storno-Taste leuchten auf, es ertönt ein Piepsignal und der Toastvorgang beginnt.
  - Um die Bräunung Ihres Toastguts zu prüfen, kann der Sandwichhalter ohne Löschen des Toastvorgangs angehoben werden.
- 7 Mit Hilfe der Lösch-Taste können Sie den Toastvorgang jederzeit stoppen. Der Toaster lässt einen Piepton ertönen und zeigt damit an, dass der gewählte Toastvorgang gelöscht ist. Die Anzeigeleuchten gehen aus.
- 8 Bei Abschluss des Toastvorgangs ertönt ein Piepsignal und die Leuchtanzeigen erlöschen. Das Toastgut springt **NICHT** hoch.
- 9 Lassen Sie das Toastgut vor dem Servieren für eine Minute im Toaster stehen.
- 10 Entnehmen Sie den Sandwichhalter, öffnen Sie ihn und geben Sie das Toastgut auf einen Teller.
- 11 Ziehen Sie nach der Verwendung des Toasters den Netzstecker aus der Steckdose.

**ACHTUNG:**

- **Der Sandwichhalter ist nach dem Toasten sehr heiß. Achten Sie darauf, dass er auf eine hitzeresistente Fläche gelegt wird. Vorsicht beim Anfassen!**
- **Achten Sie vor dem Servieren darauf, dass alle Zutaten heiß und gar sind.**
- **Denken Sie beim Hineinbeißen daran, dass die Füllung sehr heiß sein kann.**

## Nützliche Tipps zur Verwendung Ihres Toasters

Diese Tipps sind lediglich als Empfehlung gedacht. Nach kurzer Verwendungszeit lernen Sie selbst, welche Bräunungsstufe Ihren Wünschen entspricht. Wir würden empfehlen, zunächst mit einer niedrigeren Bräunungsstufe zu beginnen, bis Sie Ihren Toaster besser kennen.

<b>Taste</b>	<b>Beispiele für Toastgut</b>	<b>Empfohlener Einstellungsbereich</b>
Bagel ☺ <b>Für das Toasten auf nur einer Seite</b>	• Bagel	2-3
Toast ☐	• Maschinell geschnittene Brotscheiben • Handgeschnittenes Bäckerbrot • Toast-Waffeln	2-3 2-3 2-3
Croissant ☺ Panini ☺	• Gefüllte Ciabattas mittlerer Größe • Pains au chocolat • Ungeschnittene Brötchen • Gefüllte Croissants • Gefüllte Sandwiches	4-5 1-3 1-2 2-3 3-4

### **Tipps für Ihren Toaster:**

- Stellen Sie den Schlitz nicht zu eng ein, schließen Sie den Sandwichhalter nicht zu fest und vermeiden Sie, dass das Toastgut stark zusammen gedrückt wird.
- Brotscheiben sollten sauber aufgeschnitten sein und keine rauhen Ränder aufweisen.
- Stellen Sie zum Auftauen von gefrorenem Brot den Bräunungsregler auf die Position „Auftauen“ ❄.
- Schneiden Sie alle Zutaten dünn - vermeiden Sie größere Teile.
- Trockenes oder altes Brot bräunt schneller als frisches Brot, und dünne Scheiben schneller als dicke. In diesen Fälle sollte deshalb der Bräunungsregler niedriger gestellt werden als gewöhnlich.
- Beste Ergebnisse erzielen Sie, wenn die Brotscheiben gleich dick geschnitten, gleich frisch und gleich groß sind.
- Für eine einheitliche Bräunung sollten Sie zwischen aufeinander folgenden Toastvorgängen mindestens 30 Sekunden warten, so dass sich die Bräunungskontrolle automatisch neu einstellen kann. Wenn Sie länger toasten wollen, wählen Sie für den nächsten Toastvorgang eine niedrigere Bräunungsstufe.



### **Sicherheit für Lebensmittel**

- **Bevor Sie Zutaten wie Fleisch oder Fisch zu anderen Gerichten hinzu fügen, müssen diese gründlich gekocht oder erhitzt werden, damit alle Zutaten vor dem Servieren gar sind. Zutaten nie mehr als einmal wieder erhitzen.**
- **Lassen Sie heiße Zutaten nicht erst abkühlen, bevor Sie das Gericht tosten.**
- **Achten Sie darauf, dass alle Zutaten, insbesondere Fleisch oder Fisch, frisch sind und ihr Verfallsdatum nicht erreicht haben.**
- **Verwenden Sie andere Gemüsezutaten bei Raumtemperatur, um zu vermeiden, dass heiße und gare Zutaten wieder abgekühlt werden.**

## Pflege und Reinigung

- 1 Ziehen Sie vor dem Reinigen den Stecker aus der Steckdose und lassen Sie den Toaster abkühlen. Achten Sie darauf, dass der Sandwichhalter vor dem Reinigen völlig abgekühlt ist.
  - 2 Waschen Sie den Sandwichhalter mit heißem Wasser und Spülmittel ab und trocknen Sie ihn gut ab.
  - 3 Drücken Sie die Krümelschubblade nach innen, um sie zu entriegeln, und ziehen Sie sie heraus **5**. Reinigen Sie die Schubblade und setzen Sie sie erneut ein. Dies sollten Sie regelmäßig tun, denn Krümel können rauchen oder sogar brennen. Achten Sie insbesondere darauf, dass geschmolzener Käse und andere Sandwich-Füllungen, die auf die Krümelschubblade gefallen sind, entfernt werden.
  - 4 Die Außenseiten des Toasters mit einem feuchten Tuch abwischen und trocken reiben.
- Teile des Toasters dürfen nicht in der Geschirrspülmaschine gereinigt werden.

## Kundendienst und Service

- Ein beschädigtes Netzkabel muss aus Sicherheitsgründen von KENWOOD oder einer autorisierten KENWOOD-Kundendienststelle ausgetauscht werden.
- Sollten Sie Probleme mit dem Betrieb Ihres Geräts haben, besuchen Sie [www.kenwoodworld.com](http://www.kenwoodworld.com), bevor Sie Hilfe anfordern.
- Bitte beachten Sie, dass Ihr Produkt durch eine Garantie abgedeckt ist – diese erfüllt alle gesetzlichen Anforderungen hinsichtlich geltender Garantie- und Verbraucherrechte in dem Land, in dem das Produkt gekauft wurde.
- Falls Ihr Kenwood-Produkt nicht ordnungsgemäß funktioniert oder Defekte aufweist, bringen Sie es bitte zu einem autorisierten KENWOOD Servicecenter oder senden Sie es ein. Aktuelle Informationen zu autorisierten KENWOOD Servicecentern in Ihrer Nähe finden Sie bei [www.kenwoodworld.com](http://www.kenwoodworld.com) bzw. auf der Website für Ihr Land.
- Gestaltet und entwickelt von Kenwood GB.
- Hergestellt in China.



**WICHTIGER HINWEIS FÜR DIE  
KORREKTE ENTSORGUNG DES  
PRODUKTS IN  
ÜBEREINSTIMMUNG MIT DER  
EG-RICHTLINIE ÜBER  
ELEKTRO- UND ELEKTRONIK-  
ALTGERÄTE (WEEE)**

Am Ende seiner Nutzungszeit darf das Produkt NICHT mit dem Hausmüll entsorgt werden. Es muss zu einer örtlichen Sammelstelle für Sondermüll oder zu einem Fachhändler gebracht werden, der einen Rücknahmeservice anbietet. Die getrennte Entsorgung eines Haushaltsgeräts vermeidet mögliche negative Auswirkungen auf die Umwelt und die menschliche Gesundheit, die durch eine nicht vorschriftsmäßige Entsorgung bedingt sind. Zudem ermöglicht dies die Wiederverwertung der Materialien, aus denen das Gerät hergestellt wurde, was erhebliche Einsparungen an Energie und Rohstoffen mit sich bringt. Zur Erinnerung an die korrekte getrennte Entsorgung von Haushaltsgeräten ist das Gerät mit dem Symbol einer durchgestrichenen Mülltonne gekennzeichnet.

# Italiano

Prima di leggere questo manuale si prega di aprire la prima pagina, al cui interno troverete le illustrazioni

## sicurezza

- Leggere attentamente le presenti istruzioni e conservarle come futuro riferimento.
- Rimuovere la confezione e le etichette.
- I cibi bruciati possono prendere fuoco, quindi:
  - non lasciare mai il tostapane incustodito dopo averlo acceso;
  - impostare il livello di doratura più basso nel caso di pane sottile o secco;
  - non inserire mai nel tostapane cibi ricoperti, es. pizza. Infatti, se il formaggio fuso cade nel tostapane, potrebbe prendere fuoco. Per scaldare alimenti ricoperti, utilizzare sempre il cestello per tramezzini e seguire le istruzioni fornite.
  - Pulire regolarmente il vassoio di raccolta delle briciole: le briciole possono infatti produrre fumo o bruciare. Fare particolare attenzione a pulire bene i residui di formaggio fuso e di altri ingredienti da tramezzini ecc. che possono cadere nel vassoio di raccolta delle briciole.
- Il ripieno dei tramezzini può fondersi e colare nel tostapane. Fare attenzione: potrebbe prendere fuoco.
- Per evitare scosse elettriche, **evitare sempre di:**
  - lasciare che il tostapane, il cavo elettrico o la spina si bagnino;  
oppure
  - mettere **la mano** o qualsiasi altro utensile metallico nel cestello per tramezzini, all'interno del tostapane.

- Disinserire sempre la spina dalla presa elettrica quando il tostapane non è in uso, prima di pulirlo o di cercare di staccare tramezzini/cibi aderiti al cestello del tostapane.
- Non coprire mai il tostapane con un piatto o con altro: potrebbe surriscaldarsi e prendere fuoco.
- Non lasciare mai che il cavo penzoli da dove un bambino potrebbe afferrarlo.
- Si sconsiglia di usare il tostapane direttamente sotto i credenzini della cucina.
- Non spostare il tostapane dopo averlo acceso.
- Non toccare mai le superfici calde, specialmente la parte metallica superiore e il cestello per tramezzini.

**ATTENZIONE: L'esterno del tostapane si riscalda molto durante l'uso.**

- Non usare mai un accessorio non approvato.
- Non forzare nessun alimento nel tostapane, altrimenti estrarlo potrebbe essere difficile. Non inserire mai nel tostapane pezzi di pane di forma irregolare.
- Non usare mai un tostapane danneggiato. Farlo controllare o riparare: vedere alla sezione 'manutenzione e assistenza tecnica'.
- Selezionare il livello corretto per il particolare cibo da tostare. A questo proposito, vedere la tabella 'consigli & suggerimenti sull'uso del tostapane'.
- Con questo tostapane non è possibile cuocere carne o pesce crudo.

- Cuocere a fondo o riscaldare ingredienti come carne o pesce prima di inserirli nell'apparecchio insieme al pane. Inoltre, verificare che gli ingredienti siano ben caldi prima di servirli. Non riscaldare più di una volta gli ingredienti.
- Un utilizzo scorretto dell'apparecchio può provocare serie lesioni fisiche.
- I bambini dagli 8 anni in su possono utilizzare, lavare e svolgere la manutenzione di questo apparecchio seguendo le indicazioni del Manuale d'uso, a condizione che lo facciano con la supervisione di un adulto responsabile della loro sicurezza, che abbia ricevuto istruzioni su come utilizzare l'apparecchio e sia a conoscenza dei potenziali rischi.
- Le persone con capacità fisiche, sensoriali o mentali ridotte o che non siano a conoscenza di come si utilizza l'apparecchio devono essere supervisionate oppure ricevere istruzioni sul suo uso in sicurezza, nonché sui potenziali rischi.
- I bambini non devono giocare con l'apparecchio e quest'ultimo, insieme al cavo, devono essere sempre fuori dalla portata di bambini di età inferiore agli 8 anni.
- Passare l'esterno del tostapane con un panno umido, poi asciugare. Non usare prodotti abrasivi.

- Utilizzare l'apparecchio solo per l'uso domestico per cui è stato realizzato. Kenwood non si assumerà alcuna responsabilità se l'apparecchio viene utilizzato in modo improprio o senza seguire le presenti istruzioni.

**prima di collegare l'apparecchio alla rete elettrica**

- Assicurarsi che la tensione della vostra rete elettrica sia la stessa di quella indicata sulla targhetta sotto l'apparecchio.

**● AVVERTENZA: L'APPARECCHIO DEVE ESSERE MESSO A TERRA.**

- Questo apparecchio è conforme al regolamento (CE) No. 1935/2004 sui materiali e articoli in contatto con alimenti.

**prima di usare l'apparecchio per la prima volta**

- 1 Fissare la lunghezza di cavo in eccedenza agli appositi ganci sotto l'apparecchio ❶.
- 2 Impostare il controllo del livello di doratura fra 2 e 3, abbassare la leva di sollevamento e premere il tasto per tostare □.
- Come per tutti gli elementi termici nuovi, il tostapane potrebbe generare un leggero sentore di bruciato quando viene acceso per la prima volta. Questo è normale e non deve essere fonte di preoccupazione.
- 3 Lavare il cestello per tramezzini con acqua calda saponata, poi asciugare accuratamente.

legenda

- ❶ pannello esterno
- ❷ leva regolatrice della fessura
- ❸ leva di sollevamento Peek & View™
- ❹ controllo del livello di doratura
- ❺ tasto con spia indicatrice per scaldare croissant
- ❻ tasto con spia indicatrice per panini caldi
- ❼ tasto cancella con spia luminosa
- ❽ tasto con spia indicatrice per tostare su un solo lato, ad es. bagel.
- ❾ tasto con spia indicatrice per tostare
- ❿ grande vassoio estraibile per le briciole
- ⓫ cestello per tramezzini
- ⓬ avvolgicavo

come usare il tostapane

NB: Tostare tutti i cibi ripieni, es. tramezzini, usando l'apposito cestello – vedere la sezione 'come tostare i cibi con il cestello per tramezzini'.

- 1 Inserire la spina del tostapane nella presa elettrica. A questo punto si sente un tono acustico.
- 2 Regolare la larghezza della fessura a seconda del cibo da tostare ❷.  
**ATTENZIONE: Attenzione a non toccare il pannello esterno, che potrebbe scottare.**
- 3 Inserire il pane, le focaccine, le ciambelline bagel, i cornetti ecc. Non inserirli a forza nel tostapane.
- 4 Abbassare la leva per tostare ❸.

- 5 Spostare il controllo del livello di doratura sull'impostazione desiderata. Usare un livello basso per tostare leggermente i cibi, oppure per pane sottile o secco.
- 6 Selezionare la funzione desiderata. La spia del tasto selezionato e quella del tasto cancella si illumineranno, si udirà un bip e l'apparecchio inizierà a scaldare.
  - Per tostare le ciambelline bagel, la parte tagliata dev'essere rivolta verso il lato frontale del tostapane.
  - NB: Se si tosta usando il tasto bagel, l'elemento termico frontale dell'apparecchio funziona a una temperatura superiore rispetto all'elemento termico posteriore. **In questo caso, la tostatura avverrà su un solo lato.**
  - Per scongelare il pane congelato, selezionare la posizione di scongelamento ❄️ sul controllo di doratura.
  - È possibile servirsi della leva del tostapane per sollevare i cibi e controllare il livello di doratura (Peek & View™) in qualunque momento, senza cancellare il ciclo.
- 7 Per fermare in qualsiasi momento la tostatura, premere il tasto cancella. Ora il tostapane genera un tono acustico, per indicare che la cottura si è fermata, e poi le spie dei tasti si spengono.
- 8 Una volta finito di tostare, il tostapane emetterà un bip sonoro e le spie dei tasti si spegneranno. Il tostapane smette di scaldare, ma gli alimenti **NON** sono espulsi.
- 9 Usare la leva del tostapane per sollevarli.
- 10 Dopo l'uso, disinserire la spina dell'apparecchio dalla presa elettrica.

come tostare i cibi con il cestello per tramezzini

- **Cuocere a fondo o riscaldare ingredienti come carne o pesce, prima di inserirli nell'apparecchio insieme al pane. Inoltre, verificare che gli ingredienti siano ben caldi prima di servirli. Non riscaldare più di una volta gli alimenti.**
- **Non lasciare che gli ingredienti caldi si raffreddino prima di inserirli nel tostapane.**
- **Controllare che tutti gli ingredienti, particolarmente carne o pesce fresco, vengano usati ben prima della data di scadenza.**
- **Usare gli altri ingredienti vegetali a temperatura ambiente, per evitare che raffreddino gli ingredienti caldi già cotti.**
- Al momento di tagliare gli sfilatini o le ciabatte ecc., non tagliarli del tutto: lasciare il lato sottostante attaccato, per evitare che il formaggio fuso coli nel tostapane.
- Tagliare gli ingredienti a fettine sottili – non usare pezzi grossi.
- Fare attenzione nell'uso di ingredienti che possono fondersi e fuoriuscire dal pane. Non è consigliabile usare ripieni molto grassi, che possono infatti colare nel tostapane, con conseguenti difficoltà nella pulizia.
- Imburrare leggermente l'esterno dei tramezzini e inserire il ripieno fra i lati non imburrati. In questo modo, l'esterno del pane non si brucia. Non usare margarine a basso tenore di grassi, che non sono idonee per tostare.
- Verificare che il ripieno sia ben distribuito all'interno del pane.
- Usare sempre cibi di dimensioni idonee per il cestello per tramezzini.  
Non inserire a forza i cibi nel tostapane.

- 1 Inserire la spina del tostapane nella presa elettrica. A questo punto si sente un tono acustico.
  - 2 Collocare gli alimenti da tostare nel cestello per tramezzini e chiudere.
  - 3 Regolare la larghezza della fessura in base al cestello per tramezzini
- 2. ATTENZIONE: Attenzione a non toccare il pannello esterno del tostapane, che potrebbe scottare.**
- 4 Abbassare la leva del tostapane **3** e infilare il cestello per tramezzini nella fessura **4**.
  - 5 Spostare il controllo del livello di doratura sull'impostazione desiderata.
  - 6 Selezionare il tasto desiderato. Ora le spie del tasto selezionato e del tasto cancella si accendono, si sente un bip sonoro e l'apparecchio inizia a tostare.
- Per seguire l'andamento della tostatura, è possibile sollevare il cestello per tramezzini senza fermare il ciclo.
- 7 Per fermare in qualsiasi momento la tostatura, premere il tasto cancella. Ora il tostapane genera un tono acustico, per indicare che la cottura si è fermata, e poi le spie dei tasti si spengono.
  - 8 Una volta finito di tostare, il tostapane emetterà un bip sonoro e le spie dei tasti si spegneranno. Il tostapane smette di scaldare, ma gli alimenti **NON** sono espulsi.
  - 9 Lasciare i cibi tostati per 1 minuto nel tostapane, prima di servirli.
  - 10 Estrarre il cestello per tramezzini, poi aprirlo e versare il pane tostato in un piatto.
  - 11 Dopo l'uso, estrarre la spina del tostapane dalla presa elettrica.

**ATTENZIONE:**

- **Il cestello per tramezzini scotta molto: accertarsi di appoggiarlo su una superficie termoresistente e fare attenzione nel maneggiarlo.**
- **Controllare che tutti gli ingredienti siano ben caldi prima di servirli.**
- **Attenzione quando si inizia a mangiare il toast: il ripieno potrebbe scottare molto.**



## consigli & suggerimenti sull'uso del tostapane

Queste sono semplici raccomandazioni. Dopo qualche uso iniziale, con l'esperienza capirete come regolare il tostapane nel modo più idoneo alle vostre esigenze. È consigliabile iniziare con un livello basso, fino a familiarizzare con il funzionamento del tostapane.

tasto	esempi di cibi	livello consigliato
Bagel ☺ <b>Per tostare su un solo lato</b>	<ul style="list-style-type: none"><li>• Ciambelline bagel</li></ul>	2-3
Tostare ☐	<ul style="list-style-type: none"><li>• Pancarrè</li><li>• Pane da forno affettato a mano</li><li>• Waffle da tostare</li></ul>	2-3 2-3 2-3
Croissant ☺ Panino caldo ☺	<ul style="list-style-type: none"><li>• Piccole ciabatte farcite</li><li>• Cornetti al cioccolato</li><li>• Pane non affettato</li><li>• Cornetti ripieni</li><li>• Tramezzini ripieni</li></ul>	4-5 1-3 1-2 2-3 3-4

### consigli & suggerimenti:

- Non stringere troppo la fessura del tostapane e non chiudere troppo strettamente il cestello per tramezzini, altrimenti i cibi all'interno vengono schiacciati.
- Affettare il pane in modo uniforme, senza bordi irregolari.
- Per scongelare il pane congelato, selezionare la posizione di scongelamento ❄ sul controllo di doratura.
- Tagliare gli ingredienti a fettine sottili – non usare pezzi grossi.
- Il pane secco/raffermo si tosta più rapidamente del pane fresco; il pane affettato sottile si tosta più velocemente di quello affettato grosso. Per questo motivo, impostare il livello di doratura più basso del normale.
- Per i migliori risultati, accertarsi che le fette di pane siano simili in termini di spessore, dimensioni e freschezza.
- Per avere una doratura uniforme, si consiglia di attendere almeno 30 secondi fra un ciclo di funzionamento e l'altro, per permettere al controllo di doratura di reimpostarsi automaticamente. In alternativa, impostare la doratura a un livello più basso quando si continua a tostare.

### sicurezza alimentare

- **Cuocere a fondo o riscaldare ingredienti come carne o pesce, prima di inserirli nell'apparecchio insieme al pane. Inoltre, verificare che gli ingredienti siano ben caldi prima di servirli. Non riscaldare più di una volta i cibi.**
- **Non lasciare che gli ingredienti caldi si raffreddino prima di inserirli nel tostapane.**
- **Controllare che tutti gli ingredienti, particolarmente carne o pesce fresco, vengano usati ben prima della data di scadenza.**
- **Usare gli altri ingredienti vegetali a temperatura ambiente, per evitare che raffreddino gli ingredienti caldi già cotti.**

## cura e pulizia

- 1 Prima della pulizia, togliere la spina dalla presa elettrica e lasciare che il tostapane si raffreddi. Lasciare che il cestello per tramezzini diventi completamente freddo prima di pulirlo.
  - 2 Lavare il cestello per tramezzini in acqua calda saponata, poi asciugarlo accuratamente.
  - 3 Spingere il vassoio di raccolta delle briciole per liberarlo, poi farlo scivolare fuori **5**, pulire e rimettere a posto. Procedere regolarmente alla pulizia: le briciole possono infatti produrre fumo o bruciare. Fare particolare attenzione a pulire bene i residui di formaggio fuso e di altri ingredienti di tramezzini ecc. che possono cadere nel vassoio di raccolta delle briciole.
  - 4 Passare l'esterno del tostapane con un panno inumidito e poi asciugare.
- Non inserire nessun componente in lavastoviglie.

## manutenzione e assistenza tecnica

- In caso il cavo sia danneggiato, per ragioni di sicurezza deve essere sostituito solo dal fabbricante oppure da un Centro Assistenza KENWOOD autorizzato alle riparazioni.
- Se si verificassero problemi con il funzionamento dell'apparecchio, prima di richiedere assistenza visita [www.kenwoodworld.com](http://www.kenwoodworld.com).
- NB L'apparecchio è coperto da garanzia, nel rispetto di tutte le disposizioni di legge relative a garanzie preesistenti e ai diritti dei consumatori vigenti nel Paese ove l'apparecchio è stato acquistato.

- In caso di guasto o cattivo funzionamento di un apparecchio Kenwood, si prega di inviare o consegnare di persona l'apparecchio a uno dei centri assistenza KENWOOD. Per individuare il centro assistenza KENWOOD più vicino, visitare il sito [www.kenwoodworld.com](http://www.kenwoodworld.com) o il sito specifico del Paese di residenza.

- Disegnato e progettato da Kenwood nel Regno Unito.
- Prodotto in Cina.



### **IMPORTANTI AVVERTENZE PER IL CORRETTO SMALTIMENTO DEL PRODOTTO AI SENSI DELLA DIRETTIVA EUROPEA SUI RIFIUTI DI APPARECCHIATURE ELETTRICHE ED ELETTRONICHE (RAEE)**

Alla fine della sua vita utile il prodotto non deve essere smaltito insieme ai rifiuti urbani.

Deve essere consegnato presso gli appositi centri di raccolta differenziata predisposti dalle amministrazioni comunali, oppure presso i rivenditori che offrono questo servizio.

Smaltire separatamente un elettrodomestico consente di evitare possibili conseguenze negative per l'ambiente e per la salute derivanti da un suo smaltimento inadeguato e permette di recuperare i materiali di cui è composto al fine di ottenere notevoli risparmi in termini di energia e di risorse.

Per rimarcare l'obbligo di smaltire separatamente gli elettrodomestici, sul prodotto è riportato il simbolo del bidone a rotelle barrato.

# Português

Antes de ler, por favor desdobre a primeira página, que contém as ilustrações

## segurança

- Leia atentamente estas instruções e guarde-as para consulta futura.
- Retire todas as embalagens e eventuais etiquetas.
- Os alimentos queimados podem incendiar-se, portanto:
  - nunca deixe a sua torradeira sem vigilância;
  - fixe o controlo de tostar a uma temperatura mais baixa para pão fino ou seco;
  - nunca aqueça alimentos com cobertura, por ex. pizzas: se a cobertura cair para o fundo da torradeira pode incendiar-se. Se aquecer alimentos com recheio utilize a grelha de sanduíche e siga as instruções fornecidas.
  - Limpe o tabuleiro de migalhas removível com regularidade: as migalhas podem deitar fumo ou incendiar-se. Dê particular atenção à limpeza de queijo derretido e outros ingredientes das sanduíches que podem cair no tabuleiro de migalhas.
- O recheio das sanduíches pode derreter e escorrer para a torradeira. Tome cuidado pois pode incendiar-se.
- Para evitar choques eléctricos, **nunca:**
  - deixe a torradeira, o fio ou a ficha apanharem humidade;
  - ou
  - coloque **a sua mão** ou qualquer objecto de metal, que não seja a grelha de sanduíche, dentro da torradeira.

- Desligue sempre da tomada quando não estiver em uso, antes de limpar ou tentar libertar a grelha de sanduíche ou outros alimentos.
- Nunca cubra a torradeira com um prato ou qualquer outra coisa – pode aquecer e incendiar-se.
- Nunca deixe o fio em local em que possa ser agarrado por uma criança.
- Recomendamos que não utilize a torradeira directamente sob os armários de parede.
- Não desloque a torradeira enquanto estiver em funcionamento.
- Nunca toque nas superfícies quentes, especialmente na parte superior metalizada e na grelha de sanduíches.

**ATENÇÃO: O painel da resistência fica particularmente quente durante a utilização.**

- Nunca utilize utensílios ou acessórios não autorizados.
- Não force os alimentos para dentro da torradeira porque pode depois ter dificuldade em retirá-los. Nunca insira pedaços partidos de pão.
- Nunca utilize uma torradeira danificada. Mande-a verificar ou reparar: ver “assistência e cuidados do cliente”.
- Seleccione o botão apropriado ao alimento a tostar. Ver o quadro “sugestões e conselhos práticos para usar a sua torradeira”.
- Esta torradeira não cozinha carne e peixe crus.

- Cozinhe completamente ou reaqueça ingredientes como a carne ou peixe antes de os adicionar ao alimento a tostar e certifique-se que todos os ingredientes estão totalmente quentes antes de servir. Não reaqueça os ingredientes mais de uma vez.
- O uso inapropriado do seu electrodoméstico pode resultar em ferimentos.
- Crianças com 8 ou mais anos de idade podem utilizar, limpar e manter este electrodoméstico de acordo com as Instruções do Utilizador desde que sejam supervisionadas por pessoa responsável relativamente à sua segurança e que tenham recebido instrução sobre a forma de utilizar o electrodoméstico e estejam conscientes dos riscos.
- Pessoas com capacidades mentais, sensoriais ou físicas reduzidas, ou com falta de experiência ou conhecimento, devem ter supervisão ou serem instruídas sobre o uso em segurança do electrodoméstico e estar conscientes dos riscos.
- As crianças não devem brincar com o electrodoméstico e com o respectivo fio eléctrico e ambos devem ser mantidos fora do alcance de crianças menores de 8 anos de idade.
- Limpe o exterior da torradeira com um pano húmido e seque em seguida. Não utilize abrasivos.

- Use o aparelho apenas para o fim doméstico a que se destina. A Kenwood não se responsabiliza caso o aparelho seja utilizado de forma inadequada, ou caso estas instruções não sejam respeitadas.

#### **antes de ligar o aparelho**

- Certifique-se de que a instalação eléctrica em sua casa corresponde à indicada na base da sua torradeira.

#### **● AVISO: ESTE APARELHO DEVE SER LIGADO A UMA TOMADA COM LIGAÇÃO À TERRA.**

- Este aparelho está conforme com a Directiva n.º 1935/2004 da Comunidade Europeia sobre materiais concebidos para estarem em contacto com alimentos.

#### **antes de usar pela primeira vez**

- 1 Prenda o fio em excesso nos cliques do depósito da base ❶.
- 2 Coloque o controlo de tostar entre o 2 e o 3, baixe a alavanca de transporte, e pressione o botão de tostar □.
- Como com todos os aparelhos de calor, a sua torradeira pode exalar um ligeiro odor a queimado na primeira vez que for ligada. Isso é normal e não há razão para preocupações.
- 3 Lave a grelha de sanduíches em água quente com sabão e seque cuidadosamente.

#### chave

- ❶ painel de resistência
- ❷ alavanca de ajuste
- ❸ alavanca de transporte Peek & View™
- ❹ controlo de tostar
- ❺ botão com luz indicadora para croissants
- ❻ botão com luz indicadora para sanduíches
- ❼ botão de anulação com indicador luminoso
- ❽ botão com luz indicadora para tostar apenas de um lado, ex. bagels (pão em forma de anel)
- ❾ botão com luz indicadora para torradas
- ❿ grande tabuleiro de migalhas removível
- ⓫ grelha de sanduíche
- ⓬ depósito de fio

#### para utilizar a sua torradeira

Nota: Todos os alimentos com recheio, como as sanduíches, devem ser tostados usando a grelha de sanduíches, ver “tostar alimentos utilizando a grelha de sanduíches”.

- 1 Ligue a torradeira a uma tomada de corrente, e um som será emitido.
- 2 Ajuste a alavanca de acordo com o tamanho do alimento ❷.  
**ATENÇÃO: Tenha cuidado para não tocar o painel da resistência, porque pode estar quente.**
- 3 Insira o pão, bolo, roscas, croissants etc. Não force os alimentos para dentro da torradeira.

- 4 Baixe a alavanca de transporte ③.
- 5 Mova o controlo de tostar para a posição desejada. Utilize uma temperatura baixa para tostar pouco ou pão seco ou fino.
- 6 Selecciono o botão de função desejado. A luz do botão seleccionado e do botão de cancelar ilumina-se, ouve-se um bipe e o processo de tostagem começa.
  - Para tostar roscas, a face cortada deve estar virada para a frente da torradeira.
  - Nota: quando tostar usando o botão de rosca, a parte frontal do alimento tostará a uma temperatura superior que a parte do alimento virado para as traseiras. **Esta função tosta apenas um lado do alimento.**
  - Para descongelar pão, seleccione a posição descongelar ❄️ no controlo de tostagem.
  - Pode utilizar a alavanca de transporte para levantar o alimento para Peek & View™ em qualquer altura, sem cancelar.
- 7 Para parar de tostar em qualquer fase, carregue no botão de cancelar. A torradeira emitirá um som para indicar que o processo foi cancelado e o indicador luminoso apagar-se-á.
- 8 Quando a tostagem acabou a torradeira emite um bipe, as luzes dos botões apagam-se e a tostagem acaba. O alimento tostado **NÃO** salta.
- 9 Utilize a alavanca de transporte para levantar o alimento.
- 10 Após o uso, desligue a ficha da torradeira.

para tostar alimentos utilizando a grelha de sanduíches

- **Cozinhe ou reaqueça convenientemente ingredientes como carne ou peixe antes de os adicionar aos alimentos que vai tostar e certifique-se que todos os ingredientes estão muito quentes antes de servir. Não reaqueça os alimentos mais do que uma vez.**
- **Não deixe arrefecer ingredientes quentes antes de tostar.**
- **Certifique-se de que todos os ingredientes, principalmente carne ou peixe estão frescos e dentro do prazo de utilização.**
- **Utilize outros ingredientes vegetais à temperatura ambiente para evitar que os ingredientes quentes cozinhados arrefeçam.**
- Quando cortar os cacetinhos ou pãezinhos de azeite, etc. não os corte completamente, deixe um dos lados por cortar, prevenindo assim que o queijo derretido escorra para a torradeira.
- Corte os ingredientes finamente – não utilize grandes pedaços.
- Tenha cuidado quando usar ingredientes que possam derreter e sair do alimento. Não recomendamos a utilização de ingredientes muito gordos que possam escorrer para a torradeira e que dificultem a sua limpeza.
- Coloque levemente manteiga na parte de fora das sanduíches e coloque os ingredientes no interior da sanduíche por barrar. Isso impedirá as partes exteriores de se queimarem. Não utilize coberturas magras uma vez que não são boas para tostar.
- Confirme que o alimento está recheado igualmente.

- Utilize sempre alimentos que sejam adaptados em tamanho para a grelha de sanduíche. Não force os alimentos para dentro da torradeira.

- 1 Ligue a torradeira à tomada de corrente, um som será audível.
- 2 Coloque os alimentos na grelha de sanduíches e feche-a.
- 3 Ajuste com a alavanca em função da caixa de sanduíche ②.

**ATENÇÃO: Tenha cuidado para não tocar na resistência, pode estar quente.**

- 4 Baixe a alavanca de transporte ③ e coloque a grelha de sanduíches na ranhura ④.
- 5 Coloque o botão de tostar na posição desejada.
- 6 Seleccione o botão desejado. A luz do botão seleccionado e do botão de cancelar ilumina-se, ouve-se um bipe e o processo de tostagem começa.
- Para monitorizar o progresso do processo de tostar, a grelha de sanduíche pode ser levantada sem cancelar.
- 7 Para parar de tostar em qualquer fase, carregue no botão de cancelar. A torradeira emitirá um som para indicar que o processo foi cancelado e o indicador luminoso apagar-se-á.
- 8 Quando a tostagem acabou a torradeira emite um bipe, as luzes dos botões apagam-se e a tostagem acaba. O alimento tostado **NÃO** salta.
- 9 Deixe o alimento tostado um minuto dentro da torradeira antes de servir.
- 10 Remova a grelha de sanduíches, abra-a e retire o alimento para um prato.
- 11 Após o uso, desligue a ficha da torradeira.

### **ATENÇÃO:**

- **A grelha de sanduíche está muito quente, tenha portanto o cuidado de a pousar numa superfície resistente ao calor e precaução no manuseamento.**
- **Confirme que os ingredientes estão completamente quentes antes de servir.**
- **Tenha cuidado quando comer porque alguns ingredientes podem estar muito quentes.**



## conselhos e dicas sobre como usar a sua torradeira

Trata-se apenas de recomendações. Após um curto período de utilização, a experiência ensinar-lhe-á qual a temperatura ideal de acordo com as necessidades. É aconselhado começar a utilizar com temperaturas mais baixas até estar familiarizado com a torradeira.

botão	exemplos de alimentos	potência recomendada
Rosca ☺ <b>Para tostar apenas um lado</b>	<ul style="list-style-type: none"><li>• Roscas</li></ul>	2-3
Torrada ☐	<ul style="list-style-type: none"><li>• Pão em fatias</li><li>• Pão cortado à mão</li><li>• Waffles tostados</li></ul>	2-3 2-3 2-3
Croissant ☽	<ul style="list-style-type: none"><li>• Pãezinhos de azeite cortados recheados</li></ul>	4-5
Sanduche ☽	<ul style="list-style-type: none"><li>• Pão de chocolate</li><li>• Pão inteiro</li><li>• Croissants recheados</li><li>• Sanduíches recheadas</li></ul>	1-3 1-2 2-3 3-4

### conselhos e dicas:

- Não aperte demasiado a ranhura ou feche a grelha da sanduíche demasiado para não esmagar os alimentos.
- As fatias devem ser bem cortadas e não ter margens irregulares.
- Para descongelar pão, seleccione a posição descongelar ❄ no controlo de tostagem.
- Corte os ingredientes finamente – não utilize grandes pedaços.
- Pão seco ou velho tosta mais depressa do que o pão fresco e o pão finamente cortado também tosta mais depressa que o pão cortado mais grossamente. Por isso, o botão de tostar deve ser colocado a uma temperatura mais baixa do que o normal.
- Para melhores resultados certifique de que as fatias são todas da mesma grossura e frescura.
- De forma a obter um tostado uniforme, recomendamos que espere pelo menos 30 segundos entre cada utilização, para que o controlo possa reinicializar automaticamente. Em alternativa, pode seleccionar uma temperatura inferior quando efectuar mais do que uma utilização seguida.

### segurança alimentar

- **Cozinhe completamente ou reaqueça ingredientes como carne ou peixe antes de os adicionar ao alimento a tostar e certifique-se de que todos os ingredientes estão totalmente quentes antes de servir. Não reaqueça os ingredientes mais de uma vez.**
- **Não deixe arrefecer ingredientes quentes antes de tostar.**
- **Certifique-se de que todos os ingredientes, principalmente carne ou peixe estão frescos e dentro do prazo de utilização.**
- **Utilize outros ingredientes vegetais à temperatura ambiente para evitar que os ingredientes quentes cozinhados arrefeçam.**

## cuidados e limpeza

- 1 Antes de limpar, retire o cabo eléctrico da tomada e deixe a torradeira arrefecer. Deixe a grelha de sanduiches arrefecer completamente antes de a limpar.
  - 2 Lave a grelha de sanduiches em água quente com sabão e seque cuidadosamente.
  - 3 Pressione o tabuleiro de migalhas para o libertar e depois deslize-o para fora 5. Limpe e volte a colocá-lo no sítio. Repita esta limpeza com regularidade: as migalhas podem provocar fumo e até arder. Tenha especial atenção quando limpa queijo derretido e outros ingredientes de sanduiches, etc. uma vez que podem também cair para o tabuleiro de migalhas.
  - 4 Limpe a parte exterior da torradeira com um pano húmido, secando depois.
- Não lave qualquer das peças na máquina de lavar louça.

## assistência e cuidados do cliente

- Caso o fio se encontre danificado, deverá, por motivos de segurança, ser substituído pela Kenwood ou por um reparador Kenwood autorizado.
- Se tiver qualquer problema ao utilizar o seu aparelho, antes de pedir a Assistência visite o site da Kenwood em [www.kenwoodworld.com](http://www.kenwoodworld.com).
- Salientamos que o seu produto está abrangido por uma garantia, em total conformidade com todas as disposições legais relativas a quaisquer disposições sobre garantias e com os direitos do consumidor existentes no país onde o produto foi adquirido.

- Se o seu produto Kenwood funcionar mal ou lhe encontrar algum defeito, agradecemos que o envie ou entregue num Centro de Assistência Kenwood autorizado. Para encontrar informações actualizadas sobre o Centro de Assistência Kenwood autorizado mais próximo de si, visite por favor o site [www.kenwoodworld.com](http://www.kenwoodworld.com) ou o website específico do seu país.
- Concebido e projectado no Reino Unido pela Kenwood.
- Fabricado na China.



### **ADVERTÊNCIAS PARA A ELIMINAÇÃO CORRECTA DO PRODUTO NOS TERMOS DA DIRECTIVA EUROPEIA 2002/96/CE RELATIVA AOS RESÍDUOS DE EQUIPAMENTOS ELÉCTRICOS E ELECTRÓNICOS (REEE)**

No final da sua vida útil, o produto não deve ser eliminado conjuntamente com os resíduos urbanos.

Pode ser depositado nos centros especializados de recolha diferenciada das autoridades locais, ou junto dos revendedores que prestem esse serviço. Eliminar separadamente um electrodomésticos permite evitar as possíveis consequências negativas para o ambiente e para a saúde pública resultantes da sua eliminação inadequada, além de permitir reciclar os materiais componentes, para, assim se obter uma importante economia de energia e de recursos.

Para assinalar a obrigação de eliminar os electrodomésticos separadamente, o produto apresenta a marca de um contentor de lixo com uma cruz por cima.

# Español

Antes de leer, por favor despliegue la portada que muestra las ilustraciones

## seguridad

- Lea estas instrucciones atentamente y guárdelas para poder utilizarlas en el futuro.
- Quite todo el embalaje y las etiquetas.
- La comida quemada puede incendiarse, por eso:
  - nunca deje la tostadora conectada desatendida;
  - ponga el control de tostado en un ajuste inferior para las rebanadas finas o el pan seco;
  - nunca caliente comida recubierta de salsa, queso o similar, por ejemplo, pizza: si cae en la tostadora, podría prenderse fuego. Para calentar alimentos con relleno, utilice siempre la rejilla y siga las instrucciones que se facilitan.
  - Limpie la bandeja recogemigas con regularidad: las migas pueden hacer que salga humo o arder. Preste especial atención a la limpieza del queso derretido y otros ingredientes de los sándwiches, etc, que pueden caer en la bandeja recogemigas.
- Los rellenos de los sándwiches pueden derretirse y caer en la tostadora. Tenga cuidado, pues podría prenderse fuego.
- Para evitar descargas eléctricas, **nunca:**
  - permita que se mojen la tostadora, el cable o el enchufe;
  - 
  - nunca ponga **la mano** o algo de metal, aparte de la rejilla, dentro de la tostadora.

- Desenchufe siempre la tostadora cuando no la esté utilizando, antes de limpiarla o de intentar quitar cualquier comida/rejilla atascada.
- Nunca cubra la tostadora con un plato ni ninguna otra cosa – se podría sobrecalentar y prenderse fuego.
- Nunca deje que el cable de alimentación eléctrica cuelgue de un lugar donde un niño pueda cogerlo.
- Recomendamos que no utilice la tostadora directamente debajo de los armarios de pared.
- No mueva la tostadora mientras esté funcionando.
- Nunca toque las superficies calientes, especialmente la parte superior de metal y la rejilla.

**AVISO: El panel exterior se calienta mucho durante el uso.**

- Nunca utilice acoples o accesorios no autorizados.
- No introduzca alimentos a la fuerza en la tostadora ya que puede tener dificultades a la hora de quitarlos. Nunca inserte trozos de pan rotos.
- Nunca utilice una tostadora dañada. Para solicitar que lo revisen o lo reparen: consulte “servicio técnico y atención al cliente”.
- Seleccione el botón adecuado para el alimento que va a tostar. Consulte la tabla sobre “consejos y sugerencias al usar su tostadora”.
- Esta tostadora no cocinará carne o pescado crudos.

- Cocine o recaliente bien los ingredientes como la carne o el pescado antes de añadirlos al alimento y compruebe que todos los ingredientes estén bien calientes antes de servir. No recaliente los ingredientes más de una vez.
- El uso incorrecto de su aparato puede producir lesiones.
- Los niños a partir de los 8 años de edad pueden utilizar, limpiar y realizar el mantenimiento de este aparato de acuerdo con las Instrucciones del usuario siempre que sean supervisados por una persona responsable de su seguridad, reciban instrucciones relativas al uso del aparato y sean conscientes de los peligros.
- Las personas con capacidades físicas, sensoriales o mentales disminuidas o con falta de experiencia o conocimientos que utilicen este aparato deben haber recibido instrucciones o supervisión en relación con su uso seguro y ser conscientes de los peligros.
- Los niños no deben jugar con el aparato, y tanto el aparato como el cable deben estar fuera del alcance de los niños menores de 8 años de edad.
- Limpie el exterior de la tostadora con un trapo húmedo y, a continuación, séquela. No utilice abrasivos.
- Utilice este aparato únicamente para el uso doméstico al que está destinado. Kenwood no se hará cargo de responsabilidad alguna si el aparato se somete a un uso inadecuado o si no se siguen estas instrucciones.


### antes de enchufar el aparato

- Asegúrese de que la red eléctrica tiene las mismas características que se muestran en la cara inferior de su tostadora.

### ● ADVERTENCIA: ESTE APARATO DEBE CONECTARSE A TIERRA.

- Este dispositivo cumple con el reglamento (CE) n.º 1935/2004 sobre los materiales y objetos destinados a entrar en contacto con alimentos.

### antes de utilizar por primera vez

- 1 Recoja y sujete el exceso de cable en los clips del compartimento del cable en la base ❶.
- 2 Ponga el control de tostado entre los ajustes 2 y 3, baje la palanca de elevación y pulse el botón de tostar .
- Al igual que todos los elementos térmicos, es posible que su tostadora emita un ligero olor a quemado al conectarla por primera vez. Esto es normal y no debe ser motivo de preocupación.
- 3 Lave la rejilla con agua caliente con jabón, luego séquela completamente.

## descripción del aparato

- ❶ panel exterior
- ❷ palanca de ranura regulable
- ❸ palanca de elevación Peek & View™
- ❹ control de tostado
- ❺ botón con luz indicadora para croissants
- ❻ botón con luz indicadora para paninis
- ❼ botón cancelar con luz indicadora
- ❽ botón con luz indicadora para tostar por un solo lado, por ejemplo, “bagels” (bollos en forma de rosquilla)
- ❾ botón con luz indicadora para tostadas
- ❿ bandeja recogemigas grande desmontable
- ⓫ rejilla
- ⓬ recogecables

## para usar su tostadora

Nota: Todos los alimentos rellenos como, por ejemplo, los sándwiches, se deben tostar utilizando la rejilla; consulte “tostar alimentos usando la rejilla”.

- 1 Enchufe la tostadora a la toma de corriente eléctrica, y se oirá un pitido.
- 2 Regule la anchura de la ranura para que se ajuste al alimento ❷.  
**AVISO: Tenga cuidado de no tocar el panel exterior, puede estar caliente.**
- 3 Inserte el pan, los bollos, los “bagels”, los croissants, etc. No introduzca alimentos a la fuerza en la tostadora.
- 4 Baje la palanca de elevación ❸.
- 5 Ponga el control de tostado en el ajuste deseado. Utilice un ajuste del control de tostado bajo para un tostado ligero y para las rebanadas finas o el pan seco.
- 6 Seleccione el botón de la función que desee. Las luces del botón seleccionado y del botón cancelar se iluminarán, se oirá un pitido y el tostado empezará.

- Para tostar “bagels”, la cara cortada debe estar orientada hacia la parte delantera de la tostadora.
  - Nota: al tostar usando el botón “bagel”, el elemento frontal tostará con un calor más elevado que el elemento en la parte trasera de la tostadora. **Como resultado, la pieza en cuestión sólo se tostará por un lado.**
  - Para descongelar pan, seleccione la posición de descongelación ❄️ en el control de tostado.
  - Puede usar la palanca de elevación para elevar el alimento a Peek & View™ en cualquier momento sin cancelar.
- 7 Para detener el tostado en cualquier fase, presione el botón cancelar. La tostadora emitirá un pitido para indicar que el tostado se ha cancelado, y las luces del botón se apagarán.
- 8 Cuando la función de tostado haya finalizado, la tostadora emitirá un pitido y las luces del botón se apagarán y el tostado cesará. El alimento **NO** saltará.
- 9 Utilice la palanca de elevación para elevar el alimento.
- 10 Después del uso, desenchufe la tostadora.

## tostar alimentos usando la rejilla

- **Cocine o recaliente bien los ingredientes como la carne o el pescado antes de añadirlos al alimento que se vaya a tostar, y compruebe que todos los ingredientes estén bien calientes antes de servir. No recaliente los ingredientes más de una vez.**
  - **No deje que los ingredientes calientes se enfríen antes de tostar el alimento.**
  - **Compruebe que todos los ingredientes, especialmente la carne o el pescado, sean frescos y que se usen antes de la fecha de caducidad.**
- **Utilice otros ingredientes vegetales a temperatura ambiente para evitar que enfríen los ingredientes cocinados calientes.**
  - Al cortar sus paninis o chapatas, etc., no los abra de arriba abajo completamente, deje la parte inferior sin cortar para evitar que el queso derretido gotee en la tostadora.
  - Corte los ingredientes en rebanadas finas – no utilice trozos grandes.
  - Tenga cuidado al utilizar ingredientes que pueden derretirse y salirse del alimento. No recomendamos el uso de rellenos con muchas grasas o similares porque podrían gotear en la tostadora, lo que sería muy difícil de limpiar.
  - Unte con un poco de mantequilla la superficie exterior de los sándwiches y coloque el relleno entre los lados sin mantequilla. Esto evita que la parte exterior se queme. No utilice ingredientes para untar bajos en grasas, que no son adecuados para tostar.
  - Asegúrese de que el relleno del alimento esté distribuido de manera uniforme.
  - Utilice siempre alimentos que tengan un tamaño adecuado para la rejilla de la tostadora. No introduzca alimentos a la fuerza en la tostadora.
- 1 Enchufe la tostadora a la toma de corriente eléctrica, y se oír un pitido.
  - 2 Coloque el alimento en la rejilla y cierre.
  - 3 Regule la anchura de la ranura para que se ajuste a la rejilla ❷.
- AVISO: Tenga cuidado de no tocar el panel exterior, puede estar caliente.**
- 4 Baje la palanca de elevación ❸ y coloque la rejilla en la ranura ❹.
  - 5 Ponga el control de tostado en el ajuste deseado.

- 6 Seleccione el botón que desee.  
Las luces del botón seleccionado y del botón cancelar se iluminarán, se oirá un pitido y el tostado empezará.
- Para controlar la evolución del tostado, la rejilla se puede levantar sin cancelar.
- 7 Para detener el tostado en cualquier fase, presione el botón cancelar. La tostadora emitirá un pitido para indicar que el tostado se ha cancelado, y las luces del botón se apagarán.
- 8 Cuando la función de tostado haya finalizado, la tostadora emitirá un pitido y las luces del botón se apagarán y el tostado cesará. El alimento **NO** saltará.
- 9 Deje que los alimentos tostados permanezcan durante 1 minuto dentro de la tostadora antes de servir.
- 10 Retire la rejilla, ábrala y ponga el alimento en un plato.
- 11 Después del uso, desenchufe la tostadora.

**AVISO:**

- **La rejilla estará muy caliente, asegúrese de que esté sobre una superficie resistente al calor y tenga cuidado al manejarla.**
- **Compruebe que todos los ingredientes estén bien calientes antes de servir.**
- **Tenga cuidado al morder los alimentos, ya que los rellenos pueden estar muy calientes.**



## consejos y sugerencias sobre el uso de su tostadora

Esto son sólo recomendaciones. Después de un corto período de uso, la experiencia le enseñará cuál es el ajuste correcto para sus necesidades. Es aconsejable comenzar con un ajuste menor hasta que se familiarice con la tostadora.

botón	ejemplos de alimentos	gama de ajustes recomendados
Bagel ☺ <b>Para tostar por un solo lado</b>	<ul style="list-style-type: none"> <li>• Bagels</li> </ul>	2-3
Tostar ☐	<ul style="list-style-type: none"> <li>• Pan comprado en tiendas prerebanado</li> <li>• Pan de panadería cortado a mano</li> <li>• Gofres para tostar</li> </ul>	2-3 2-3 2-3
Croissant ☽ Paninni ☷	<ul style="list-style-type: none"> <li>• Chapata mediana rellena</li> <li>• Pains au chocolat (pequeños bollos rellenos de chocolate)</li> <li>• Pan sin rebanar</li> <li>• Croissants rellenos</li> <li>• Sándwiches rellenos</li> </ul>	4-5 1-3 1-2 2-3 3-4

### consejos y sugerencias:

- No estreche demasiado la ranura ni cierre la rejilla de forma demasiado ajustada para que no se aplaste el alimento.
- Las rebanadas deberían cortarse de manera limpia, sin salientes irregulares.
- Para descongelar pan, seleccione la posición de descongelación ❄ en el control de tostado.
- Corte los ingredientes en rebanadas finas – no utilice trozos grandes.
- El pan seco o duro se tuesta con más rapidez que el pan reciente, y las rebanadas finas se tuestan con más rapidez que las rebanadas gruesas. Por lo tanto, el control de tostado debería situarse en un ajuste inferior al habitual.
- Para obtener unos resultados óptimos, asegúrese de que las rebanadas de pan sean de un grosor, frescura y tamaño uniformes.
- Para conseguir un tostado uniforme, recomendamos que espere un mínimo de 30 segundos entre cada tostado, de manera que el control pueda reiniciarse automáticamente. Como alternativa, seleccione un ajuste del control de tostado menor cuando vaya a realizar un tostado adicional.

### **seguridad alimentaria**

- **Cocine o recaliente bien los ingredientes como la carne o el pescado antes de añadirlos al alimento y compruebe que todos los ingredientes estén bien calientes antes de servir. No recaliente los ingredientes más de una vez.**
- **No deje que los ingredientes calientes se enfríen antes de tostar el alimento.**
- **Compruebe que todos los ingredientes, especialmente la carne o el pescado, sean frescos y que se usen antes de la fecha de caducidad.**
- **Utilice otros ingredientes vegetales a temperatura ambiente para evitar que enfríen los ingredientes cocinados calientes.**

## cuidado y limpieza

- 1 Antes de limpiar, desenchufe la tostadora y deje que se enfríe. Deje que la rejilla se enfríe completamente antes de limpiarla.
  - 2 Lave la rejilla con agua caliente con jabón, luego séquela completamente.
  - 3 Empuje la bandeja para migas para soltarla y, luego, tire de ella para sacarla ⑤. Límpiela y, a continuación, vuelva a colocarla en su sitio. Esto debe hacerse de forma regular, ya que las migas pueden hacer que salga humo e incluso arder. Preste especial atención a la limpieza del queso derretido y otros ingredientes de los sándwiches, etc, que pueden caer en la bandeja recogemigas.
  - 4 Limpie el exterior de la tostadora con un trapo húmedo y, a continuación, séquela.
- No lave ninguna pieza en el lavavajillas.

## servicio técnico y atención al cliente

- Si el cable está dañado, por razones de seguridad, debe ser sustituido por Kenwood o por un técnico autorizado por Kenwood.
- Si tiene problemas con el funcionamiento del aparato, antes de solicitar ayuda visite [www.kenwoodworld.com](http://www.kenwoodworld.com).
- Tenga en cuenta que su producto está cubierto por una garantía que cumple con todas las disposiciones legales relativas a cualquier garantía existente y a los derechos de los consumidores vigentes en el país donde se adquirió el producto.
- Si su producto Kenwood funciona mal o si encuentra algún defecto, envíelo o llévelo a un centro de servicios KENWOOD autorizado. Para encontrar información actualizada sobre su centro de servicios KENWOOD autorizado más cercano, visite [www.kenwoodworld.com](http://www.kenwoodworld.com) o la página web específica de su país.
- Diseñado y creado por Kenwood en el Reino Unido.
- Fabricado en China.



**ADVERTENCIAS PARA LA  
CORRECTA ELIMINACIÓN DEL  
PRODUCTO SEGÚN  
ESTABLECE LA DIRECTIVA  
EUROPEA SOBRE RESIDUOS  
DE APARATOS ELÉCTRICOS Y  
ELECTRÓNICOS (RAEE)**

Al final de su vida útil, el producto no debe eliminarse junto a los desechos urbanos.

Puede entregarse a centros específicos de recogida diferenciada dispuestos por las administraciones municipales, o a distribuidores que faciliten este servicio. Eliminar por separado un electrodoméstico significa evitar posibles consecuencias negativas para el medio ambiente y la salud derivadas de una eliminación inadecuada, y permite reciclar los materiales que lo componen, obteniendo así un ahorro importante de energía y recursos. Para subrayar la obligación de eliminar por separado los electrodomésticos, en el producto aparece un contenedor de basura móvil tachado.

# Dansk

Inden brugsanvisningen læses, foldes forsiden med illustrationerne ud

## sikkerhed

- Læs denne brugervejledning nøje, og opbevar den i tilfælde af, at du får brug for at slå noget op i den.
- Fjern al emballage og mærkater.
- Brændt mad kan antændes, derfor:
  - efterlad aldrig brødristeren uden opsyn;
  - indstil den elektroniske ristningskontrol ved ristning af tyndt eller tørt brød;
  - opvarm aldrig mad med "fyld" som f.eks. pizza: hvis det drypper ned i brødristeren, kan det antænde. Anvend altid sandwichristen ved opvarmning af madvarer med "fyld", og følg de medfølgende instruktioner nøje.
  - Rengør jævnligt den udtagelige krummebakke: krummer kan forårsage røgudvikling eller brand. Sørg især for at rengøre smeltet ost og andre ingredienser fra sandwicher osv. der kan falde ned i krummebakken.
- Sandwichfyld kan smelte og dryppe ned i brødristeren. Pas på, da det kan antænde.
- Undgå elektrisk stød ved **aldrig** at:
  - lade brødrister, ledning eller stikkontakt blive våde;  
eller
  - stikke **din hånd** eller metaldele, med undtagelse af sandwichristen, ned i brødristeren.
- Tag altid brødristeren ud af stikkontakten, når den ikke anvendes, før rengøring og før forsøg på at fjerne sandwichristen/ mad, der er i klemme.

- Tildæk aldrig brødristeren med en tallerken eller lignende – den kan overophede og brænde.
- Lad aldrig ledningen hænge ned, hvor et barn kan få fat i den.
- Vi anbefaler, at du ikke anvender din brødrister direkte under køkkenets overskabe.
- Flyt ikke brødristeren, mens den anvendes.
- Berør aldrig varme overflader, især toppanelet af metal samt sandwichristen.

**ADVARSEL: Toppanelet bliver særligt varmt ved anvendelse.**

- Anvend aldrig et uautoriseret vedhæng eller tilbehør.
- Tving ikke ingredienser ned i brødristeren, da de efterfølgende kan være svære at fjerne. Isæt aldrig brød, der er smuldret.
- Anvend aldrig en beskadiget brødrister. Få den eftersat eller repareret: se afsnittet 'pleje og rengøring'.
- Vælg den rette knap til det, der skal ristes. Se tabellen 'vink og tips til hvordan du anvender din brødrister'.
- Du kan ikke tilberede rått kød eller fisk i denne brødrister.
- Tilbered eller opvarm grundigt ingredienser som kød eller fisk, inden de kommer i brødet, og sørg for at alle ingredienser er gennemvarme inden servering. Genvarm ikke ingredienser mere end en gang.
- Misbrug af maskinen kan føre til læsioner.

- Børn, der er mindst 8, kan bruge, rengøre og foretage brugervedligeholdelse på dette apparat iht. til den medleverede brugsvejledning, forudsat at de overvåges af en person, der er ansvarlig for deres sikkerhed, og at de har fået instrukser i brug af apparatet og er opmærksomme på de iboende farer.
- Personer med reducerede fysiske, sansemæssige eller mentale evner, eller mangel på kendskab, der bruger dette apparat, skal være blevet vejledt eller givet instrukser i sikker brug af apparatet og skal være opmærksom på de iboende farer.
- Børn må ikke lege med apparatet, og både apparatet og ledningen skal opbevares uden for børns (under 8 år) rækkevidde.
- Tør ydersiden af brødristeren af med en fugtig klud og tør efter. Lad være med at bruge skuremidler.
- Anvend kun apparatet til husholdningsbrug. Kenwood påtager sig ikke erstatningsansvar, hvis apparatet ikke anvendes korrekt eller disse instruktioner ikke følges.

**før stikket sættes i stikkontakten**

- Inden der tændes for brødristeren, skal man sørge for, at den på mærkepladen angivne spænding er den samme som den lokale elforsyning i hjemmet.

**● ADVARSEL: DETTE APPARAT SKAL VÆRE FORBUNDET TIL JORD.**

- Dette apparat overholder EF-forordning 1935/2004 om materialer og genstande, der kommer i kontakt med levnedsmidler.

**før første brug**

- 1 Fastgør overskydende ledning i klipsen til ledningsopbevaring i bunden **1**.
- 2 Indstil ristningskontrollen til mellem indstilling 2 og 3, sænk løftehåndtaget, og tryk på brødristningsknappen **2**.

- Som ved alle nye varmeelementer kan din brødrister afgive en lettere brændt lugt, første gang den tændes. Dette er helt normalt.
- 3 Vask sandwichristen med varmt, sæbevand, og tør den omhyggeligt.

## forklaring

- ① Toppanel
- ② Justerbart rillehåndtag
- ③ Peek & View™ løftehåndtag
- ④ Ristningskontrol
- ⑤ Knap med indikatorlampe til croissanter
- ⑥ Knap med indikatorlampe til panier
- ⑦ Stopknap med indikatorlys
- ⑧ Knap med indikatorlampe når kun en side skal ristes, f.eks. bagels
- ⑨ Knap med indikatorlampe til ristet brød
- ⑩ Stor aftagelig krummebakke
- ⑪ Sandwichrist
- ⑫ Ledningsopbevaring

## sådan anvendes din brødrister

Bemærk: Ved ristning af alle fyldte madvarer som f.eks. sandwich, bør man anvende sandwichristen. Se afsnittet 'Sådan rister du mad med sandwichristen'.

- 1 Når brødristerens stik sættes i stikkontakten, vil der lyde et bip.
  - 2 Tilpas rillevidden således at den passer til madvaren ②.
- ADVARSEL: Pas på ikke at røre ved toppanelet, da det kan være varmt.**
- 3 Læg brød, boller, bagels, croissanter osv. i. Tving ikke brødet ned i brødristeren.
  - 4 Sænk løftehåndtaget ③.
  - 5 Indstil ristningskontrollen til den ønskede indstilling. Anvend en lav ristningskontrolindstilling for let ristning samt for tyndt eller tørt brød.

- 6 Vælg den ønskede funktionsknap. Den valgte knap samt stopknappens lampe tændes, og der vil lyde et bip før ristning påbegyndes.
- Ved ristning af bagels bør den overskårne overflade være vendt mod forsiden af brødristeren.
  - Bemærk: Når man anvender bagelfunktionen til at riste, vil det forreste element riste ved en højere styrke end elementet bagerst på brødristeren. **Dette vil medføre at kun en side af brødet ristes.**
  - For at optø frossent brød vælges optøningspositionen ❄️ på bruningsknappen.
  - Du kan anvende løftehåndtaget til at løfte brødet til Peek & View™ når som helst uden at stoppe ristningen.
- 7 Ønsker du at stoppe ristningen, skal du blot trykke på stopknappen. Der vil lyde et bip fra brødristeren, som indikerer at ristningen er stoppet, og indikatorlyset vil slå fra.
  - 8 Når ristning er færdig, lyder der et bip fra brødristeren, indikatorlamperne slukkes og ristning stopper. Det ristede skubbes **IKKE** op.
  - 9 Anvend løftestangen til at løfte brødet op.
  - 10 Tag brødristerens stik ud af stikkontakten efter brug.

## sådan rister du mad med sandwichristen

- **Tilbered eller opvarm grundigt ingredienser som kød eller fisk, før de kommes i det, der skal ristes, og sørg for, at alle ingredienser er rygende varme hele vejen igennem inden servering. Opvarm ikke ingredienser mere end én gang.**
- **Lad ikke varme ingredienser køle af, før du rister brødet.**

- **Kontrollér, at alle ingredienser, særligt kød og fisk, er friske og anvendes inden sidste anvendelsesdato.**
  - **Anvend grøntsager og andre ingredienser ved stuetemperatur for at undgå at de nedkøler de varme, tilberedte ingredienser.**
  - Når paninier, ciabattaboller osv. skæres op, sørg da for ikke at skære hele vejen igennem, men lad i stedet undersiden være uskåret, således at smeltet ost ikke drypper ned i brødristeren.
  - Snit ingredienserne fint – brug ikke store stykker.
  - Vær forsigtig, når der anvendes ingredienser, der kan smelte og løbe ud af brødet. Vi anbefaler ikke brugen af fedtrige eller lignende slags fyld, der kan dryppe ned i brødristeren, da denne vil være besværlig at rengøre.
  - Smør ydersiden af brødet let, og placér fyldet mellem de usmurte sider. Dette modvirker at ydersiden brænder på. Anvend ikke fedtfattige, der ikke egner sig til ristning.
  - Kontrollér, at fyldet er jævnt fordelt i brødet.
  - Anvend altid ingredienser, der passer i størrelsen til sandwichristen.  
Tving ikke madvarer ned i brødristeren.
- 1 Når brødristeren sættes i stikkontakten, vil der lyde et bip.
  - 2 Anbring det, der skal ristes, i sandwichristen, og luk den.
  - 3 Tilpas rillevidden således at den passer til sandwichristen ②.
- ADVARSEL: Pas på ikke at røre ved toppanelet, da det kan være varmt.**
- 4 Sænk løftehåndtaget ③, og læg sandwichristen i rillen ④.
  - 5 Sæt ristningskontrollen til den ønskede indstilling.
  - 6 Vælg den ønskede knap. Den valgte knap samt stopknappens lampe tændes, og der vil lyde et bip før ristning påbegyndes.

- For at kontrollere hvor langt ristningen er nået, kan sandwichristen løftes op uden at ristningen stoppes.
- 7 For at afbryde ristningen på ethvert stadie trykkes der på afbryderen. Der vil lyde et bip fra brødristeren, der indikerer at ristningen er afbrudt, og lysene på knapperne vil gå ud.
  - 8 Når ristning er færdig, lyder der et bip fra brødristeren, indikatorlamperne slukkes og ristning stopper. Det ristede skubbes **IKKE** op.
  - 9 Lad den ristede mad afkøle i brødristeren i 1 minut inden servering.
  - 10 Tag sandwichristen ud, åbn den og tip maden over på en tallerken.
  - 11 Tag brødristerens stik ud af stikkontakten efter brug.

**ADVARSEL:**

- **Sandwichristen bliver meget varm, kontrollér derfor altid at den er placeret på en varmebestandig overflade, og pas på ved berøring.**
- **Kontrollér, at ingredienserne er gennemvarme inden servering.**
- **Pas på med at spise sandwichene med det samme, da fyldet kan blive meget varmt.**



# vink og tips til hvordan du anvender din brødrister

Disse er kun forslag. Når du har anvendt brødristeren i en periode, vil du hurtigt finde ud af, hvilke indstillinger, der passer til dine behov. Det er tilrådeligt at begynde med en lav indstilling, indtil du bliver fortrolig med brødristeren.

<b>Knap</b>	<b>Eksempler på madvarer</b>	<b>Anbefalede indstillingsrækkevidde</b>
Bagel ☺ <b>Kun til ristning på én side</b>	<ul style="list-style-type: none"><li>• Bagels</li></ul>	2-3
Ristet brød ☐	<ul style="list-style-type: none"><li>• Forskåret købebrød</li><li>• Håndskåret bagerbrød</li><li>• Ristning af vafler</li></ul>	2-3 2-3 2-3
Croissant ☁ Panini ☷	<ul style="list-style-type: none"><li>• Fyldte ciabattaboller</li><li>• Chokoladecroissanter</li><li>• Uskåret brød</li><li>• Fyldte croissanter</li><li>• Fyldte sandwich</li></ul>	4-5 1-3 1-2 2-3 3-4

## **vink og tips:**

- Lav ikke rillevidden for snæver, og luk ikke sandwichristen for stramt, således at du maser maden.
- Skiver bør været skåret jævnt.
- For at optø frossent brød vælges optøningspositionen ❄ på bruningsknappen.
- Skær ingredienserne fint – brug ikke store stykker.
- Tørt/gammelt brød rister hurtigere end friskt brød, og tyndt skåret brød rister hurtigere end tykt skåret brød. Derfor bør ristningskontrollen være indstillet til en lavere indstilling end normalt.
- Du opnår det bedste resultat ved at sørge for, at brødskiverne er ens i tykkelse, friskhed og størrelse.
- For at opnå ens ristning anbefaler vi, at du venter minimum 30 sekunder mellem hver ristning, således at kontrollen automatisk nulstilles. Alternativt kan man vælge en lavere ristningskontrolindstilling, når flere ristninger foretages i træk.

## **fødevarerikkerhed**

- **Tilbered eller opvarm grundigt ingredienser som kød eller fisk, inden de kommes i brødet for at sikre, at alle ingredienser er gennemvarme inden servering. Opvarm ikke ingredienser mere end én gang.**
- **Lad ikke varme ingredienser køle af, før du rister brødet.**
- **Kontrollér, at alle ingredienser, især kød og fisk, er friske og anvendes inden sidste anvendelsesdato.**
- **Brug grøntsager og andre ingredienser ved stuetemperatur for at undgå, at de nedkøler de varme, tilberedte ingredienser.**

## pleje og rengøring

- 1 Før rengøring tages brødristerens stik ud af stikkontakten, og brødristeren afkøles. Lad sandwichristen afkøle helt før rengøring.
  - 2 Vask sandwichristen med varmt sæbevand, og tør den omhyggeligt.
  - 3 Skub på krummebakken for at frigøre den, og før så krummebakken **5** ud. Rengør den, og sæt den i igen. Gør dette regelmæssigt: Krummer kan danne røg og brænde. Rengør især, hvor der er smeltet ost og andre ingredienser fra sandwicherne osv. som kan falde ned på krummebakken.
  - 4 Tør ydersiden af brødristeren med en fugtig klud, og tør efter.
- Ingen af delene tåler rengøring i opvaskemaskine.

## service og kundepleje

- Hvis ledningen er beskadiget, skal den af sikkerhedsgrunde udskiftes af Kenwood eller en autoriseret Kenwood-reparatør.
- Hvis du oplever nogen problemer med betjening af dit apparat, skal du, før du anmoder om hjælp, besøge [www.kenwoodworld.com](http://www.kenwoodworld.com).
- Bemærk, at dit produkt er dækket af en garanti, som overholder alle lovbestemmelser, vedrørende evt. eksisterende garanti- og forbrugerrettigheder i det land, hvor produktet er blevet købt.
- Hvis dit Kenwood-produkt er defekt, eller du finder nogen fejl, skal du sende det eller bringe det til et autoriseret KENWOOD-servicecenter. For at finde opdaterede oplysninger om dit nærmeste autoriserede KENWOOD-servicecenter kan du gå til [www.kenwoodworld.com](http://www.kenwoodworld.com) eller webstedet for dit land.

- Designet og udviklet af Kenwood i Storbritannien.
- Fremstillet i Kina.



### **VIGTIG INFORMATION ANGÅENDE KORREKT BORTSKAFFELSE AF PRODUKTET I OVERENSSTEMMELSE MED EU-DIREKTIVET OM AFFALD AF ELEKTRISK OG ELEKTRONISK UDSTYR (WEEE)**

Ved afslutningen af dets produktive liv må produktet ikke bortskaffes som almindeligt affald. Det bør afleveres på et specialiseret lokalt genbrugscenter eller til en forhandler, der yder denne service. At bortskaffe et elektrisk husholdningsapparat separat gør det muligt at undgå eventuelle negative konsekvenser for miljø og helbred på grund af u hensigtsmæssig bortskaffelse, og det giver mulighed for at genbruge de materialer det består af, og dermed opnå en betydelig energi- og ressourcebesparelse. Som en påmindelse om nødvendigheden af at bortskaffe elektriske husholdningsapparater separat, er produktet mærket med en mobil affaldsbeholder med et kryds.

# Svenska

Vik ut framsidan med illustrationerna innan du börjar läsa

## säkerhet

- Läs bruksanvisningen noggrant och spara den för framtida bruk.
- Avlägsna allt emballage och alla etiketter.
- Vidbränd mat kan fatta eld. Därför ska du alltid följa de här anvisningarna:
  - lämna aldrig brödrosten obevakad;
  - sänk värmeinställningen för tunt eller torrt bröd;
  - värm aldrig mat med toppning, t.ex. pizza: om den droppar ned i brödrosten kan den fatta eld. Om du värmer upp fyllda livsmedel ska du alltid använda smörgåshållaren och följa instruktionerna.
  - rengör det löstagbara smulfatet regelbundet: smulor kan ryka eller fatta eld. Var extra noggrann vid rengöringen av smält ost och andra ingredienser från smörgåsar etc. som kan falla ned på smulfatet.
- Smörgåsfyllningar kan smälta och droppa ned i brödrosten. Var försiktig, de kan fatta eld.
- För att undvika el-stötar ska du **aldrig**:
  - låta brödrosten, sladden eller stickkontakten bli blöt; eller
  - stoppa in **handen** eller metallföremål (förutom smörgåshållaren) i brödrosten.
- Dra alltid ur stickkontakten när brödrosten inte används, före rengöring och innan du ska försöka lösgöra smörgåshållare/livsmedel som fastnat.

- Täck aldrig brödrosten med en tallrik eller liknande – den kan överhettas och fatta eld.
- Låt aldrig sladden hänga ned så att ett barn kan fatta tag i den.
- Vi rekommenderar att du inte använder brödrosten direkt under väggmonterade skåp.
- Flytta inte brödrosten medan den används.
- Rör inte vid varma ytor. Det gäller särskilt metallöverdelen samt smörgåshållaren.

**VARNING: Nätpanelen blir varm under användning.**

- Använd aldrig otillåtna tillbehör.
- Tryck inte ned livsmedel i brödrosten. Det kan vara svårt att få loss dem. Lägg aldrig i trasiga brödsivor.
- Använd inte brödrosten om den är skadad. Lämna den för kontroll eller reparation. Se 'service och kundtjänst'.
- Välj rätt knapp för det livsmedel du ska rosta. Se tabellen 'tips om hur du använder brödrosten'.
- Den här brödrosten kan inte tillaga rått kött eller rå fisk.
- Låt ingredienser som kött eller fisk bli ordentligt genomstekta eller återuppvärmda innan du tillsätter dem och se till att alla ingredienser är genomvara före servering. Värm inte upp ingredienserna fler än en gång.
- Om apparaten används på fel sätt kan det orsaka skador.


- Barn från 8-års ålder får använda, rengöra och utföra användarunderhåll på denna apparat i enlighet med användaranvisningarna, under förutsättning att de övervakas av en person som ansvarar för deras säkerhet och att de har fått anvisningarna om hur apparaten ska användas och känner till riskerna.
- Personer med nedsatt fysisk, sensorisk eller mental förmåga eller bristande kunskap som använder denna apparat måste övervakas eller få instruktioner om säker användning och de måste känna till riskerna.
- Barn får inte leka med apparaten. Både apparat och sladd måste förvaras utom räckhåll för barn under 8 år.
- Torka av brödrostens med en fuktig trasa. Torka därefter. Använd inte slipande medel.
- Använd apparaten endast för avsett ändamål i hemmet. Kenwood tar inte på sig något ansvar om apparaten används på felaktigt sätt eller om dessa instruktioner inte följs.

#### **innan du sätter i kontakten**

- Kontrollera att den elektricitet du har överensstämmer med vad som anges på brödrostens undersida.
- **VARNING!**  
**HUSHÅLLSAPPARATEN MÅSTE VARA JORDAD!**
- Den här apparaten uppfyller EG förordning 1935/2004 om material och produkter avsedda att komma i kontakt med livsmedel.

#### **innan du använder**

##### **brödrosten för första gången**

- 1 Fäst överflödigt sladd i förvaringsutrymmet i basdelen ❶.
- 2 Ställ in värmereglaget mellan läge 2 och 3, för ned spaken och tryck på rostningskapen .
- Brödrosten kan avge en svag brandlukt när den startas för första gången. Detta kan inträffa på alla apparater med uppvärmningselement. Det är normalt och inget du behöver oroa dig över.
- 3 Diska smörgåshållaren i varmt vatten med diskmedel och torka ordentligt.

## förklaring till bilder

- ① nätpanel
- ② reglage för öppningsinställning
- ③ Peek & View™-spak
- ④ värmereglage
- ⑤ knapp med indikatorlampa för croissanter
- ⑥ knapp med indikatorlampa för paninis
- ⑦ stoppknapp med indikatorlampa
- ⑧ knapp med indikatorlampa för rostning av enbart en sida, t.ex. bagels
- ⑨ knapp med indikatorlampa för rostbröd
- ⑩ stort löstagbart smulfat
- ⑪ smörgåshållare
- ⑫ förvaringsutrymme för sladd

## så här använder du brödrosten

Obs! Alla fyllda livsmedel, t.ex. smörgåsar, ska rostas med smörgåshållaren. Se 'rosta med smörgåshållaren'.

- 1 Sätt i brödrostens stickkontakt i vägguttaget. En ljudsignal hörs.
  - 2 Ställ in storleken på öppningen så att den passar livsmedlet ②.  
**WARNING: Rör inte vid nätpanelen, den kan vara varm.**
  - 3 Lägg i bröd, muffins, bagel, croissant etc. Tryck inte ned livsmedel i brödrosten.
  - 4 Sänk ned spaken ③.
  - 5 Ställ in värmereglaget på önskad inställning. Ställ in låg värme för lätt rostning och för tunt eller torrt bröd.
  - 6 Välj önskad funktionsknapp. Knappen och avbryt-knappen tänds, en ljudsignal hörs och rostningen påbörjas.
- När du rostar en bagel ska skärytan vara vänd mot brödrostens front.
  - Obs! När du rostar med bagelknappen, rostar det främre elementet med högre värme än elementet i brödrostens bakre del.  
**Detta medför att endast ena sidan av brödet rostas.**

- Välj upptining ❄️ på rostningskontrollen för att tina djupfrost bröd.
  - Använd spaken för att lyfta upp livsmedlet till Peek & View™ utan att avbryta rostningen.
- 7 Tryck på stoppknappen om du vill avbryta rostningen. En ljudsignal hörs som tecken på att rostningen avbryts och knapplamporna slocknar.
  - 8 När rostningen nästan är klar hörs en ljudsignal och efter ett kort ögonblick slocknar knapplamporna och rostningen avbryts. Livsmedlet hoppar **INTE** upp.
  - 9 Använd spaken för att lyfta upp livsmedlet.
  - 10 Dra ut stickkontakten när rostningen är klar.

## rosta med smörgåshållaren

- **Låt ingredienser som kött eller fisk bli ordentligt genomstekta eller återuppvärmda innan du tillsätter dem till livsmedlet som ska rostas och se till att alla ingredienser är genomvara före servering. Värm inte upp ingredienserna fler än en gång.**
  - **Låt inte varma ingredienser svalna före rostning.**
  - **Kontrollera att alla ingredienser, framför allt kött och fisk, är färska och används innan bäst före-datum.**
  - **Låt grönsaker vara rumstempererade när du använder dem så att de inte kyler av varma ingredienser.**
- När du skär panini eller ciabatta ska du inte skära helt igenom brödet, utan lämna botten sidan stängd så att smält ost inte droppar ned i brödrosten.
  - Skär alla ingredienser tunt – använd inte stora bitar.

- Var försiktig när du använder ingredienser som kan smälta och rinna ut. Vi rekommenderar inte att fyllningar med mycket fett eller liknande används, eftersom de kan droppa ned i brödrosten som då blir svår att göra ren.
  - Smöra utsidan på smörgåsar lätt och placera fyllningen mellan de osmörade sidorna. Det förhindrar att utsidan blir vidbränd. Använd inte matfetter med låg fetthalt. De lämpar sig inte för rostning.
  - Se till att fyllningen är jämnt fördelad.
  - Använd alltid livsmedel som har en lämplig storlek för smörgåshållaren. Tryck inte ned livsmedel i brödrosten.
- 1 Sätt i brödrostens stickkontakt i vägguttaget. En ljudsignal hörs.
  - 2 Placera livsmedlet i smörgåshållaren och stäng den.
  - 3 Ställ in storleken på öppningen så att den passar smörgåshållaren ②.

**VARNING: Rör inte vid nätpanelen, den kan vara varm.**

- 4 Sänk ned spaken ③ och placera smörgåshållaren i öppningen ④.
- 5 Ställ in värmereglaget på önskad inställning.
- 6 Välj önskad knapp. Knappen och avbryt-knappen tänds, en ljudsignal hörs och rostningen påbörjas.
- Du kan kontrollera förloppet genom att lyfta upp smörgåshållaren utan att stoppa rostningen.
- 7 Tryck på stoppknappen om du vill avbryta rostningen. En ljudsignal hörs som tecken på att rostningen avbryts och knapplamporna slocknar.
- 8 När rostningen nästan är klar hörs en ljudsignal och efter ett kort ögonblick slocknar knapplamporna och rostningen avbryts. Livsmedlet hoppar **INTE** upp.
- 9 Låt det rostade livsmedlet vila 1 minut i brödrosten före servering.
- 10 Ta ut smörgåshållaren, öppna den och placera livsmedlet på en tallrik.
- 11 Dra ut stickkontakten när rostningen är klar.

**VARNING:**

- **Smörgåshållaren blir mycket varm. Placera den på en värmetålig yta och var försiktig när du hanterar den.**
- **Se till att ingredienserna är genomvarma före serveringen.**
- **Var försiktig när du biter i maten. Fyllningen kan vara mycket varm.**

## tips om hur du använder brödrosten

Detta är enbart rekommendationer. När du har använt brödrosten några gånger lär du dig vilka inställningar som passar bäst för det du lagar. Vi rekommenderar att du börjar med en låg inställning tills du vant dig vid brödrosten.

knapp	exempel på livsmedel	rekommenderad inställning
Bagel ☺ <b>För rostning av endast en sida</b>	<ul style="list-style-type: none"><li>• Bagel</li></ul>	2-3
Rostbröd ☐	<ul style="list-style-type: none"><li>• Färdigskivade köpta limpor</li><li>• Handskivat bröd</li><li>• Våfflor</li></ul>	2-3 2-3 2-3
Croissant ☁ Panini ☷	<ul style="list-style-type: none"><li>• Fyllda mindre ciabatta</li><li>• Pain au chocolat</li><li>• Oskivat bröd</li><li>• Fyllda croissanter</li><li>• Fyllda smörgåsar</li></ul>	4-5 1-3 1-2 2-3 3-4

### tips:

- Gör inte öppningen för stor eller för smal och stäng inte smörgåshållaren för hårt så att du mosar livsmedlet.
- Skivorna ska vara rakt skurna och inte ha ojämna kanter.
- Välj upptining ❄️ på rostningskontrollen för att tina djupfryst bröd.
- Skär alla ingredienser tunt – använd inte stora bitar.
- Torrt bröd rostas snabbare än färskt bröd och tunt skivat bröd rostas snabbare än bröd i tjocka skivor. Därför ska värmeställningen ställas in på en lägre nivå än normalt.
- För bästa resultat ska du se till att brödsnivåerna är jämna och färska.
- För att brödet ska rostas jämnt, rekommenderar vi att du väntar minst 30 sekunder mellan varje rostning så att brödrosten kan återställas automatiskt. Du kan även ställa in en lägre värmeställning om du ska rosta fler livsmedel.

### matsäkerhet

- **Låt ingredienser som kött eller fisk bli ordentligt genomstekta eller återuppvärmda innan du tillsätter dem och se till att alla ingredienser är genomvarma före servering. Värm inte upp ingredienserna fler än en gång.**
- **Låt inte varma ingredienser svalna före rostning.**
- **Kontrollera att alla ingredienser, framför allt kött och fisk, är färska och används innan bäst före-datum.**
- **Låt grönsaker vara rumstempererade när du använder dem så att de inte kyler av varma ingredienser.**



## skötsel och rengöring

- 1 Dra ut brödrostens stickkontakt och låt den svalna före rengöring. Låt smörgåshållaren svalna helt innan du rengör den.
  - 2 Diska smörgåshållaren i varmt vatten med diskmedel och torka ordentligt.
  - 3 Tryck en gång på smulfatet för att lossa det och dra sedan ut det **5**. Rengör och sätt tillbaka. Gör detta regelbundet. Smulor kan ryka eller fatta eld. Var extra noggrann vid rengöringen av smält ost och andra ingredienser från smörgåsar etc. som kan falla ned på smulfatet.
  - 4 Torka av utsidan på brödrosten med en fuktig trasa och torka den torr.
- Inga delar får diskas i diskmaskinen.

## service och kundtjänst

- Om sladden är skadad måste den av säkerhetsskäl bytas ut av Kenwood eller av en auktoriserad Kenwood-reparatör.
- Om du får problem med att använda apparaten ber vi dig besök [www.kenwoodworld.com](http://www.kenwoodworld.com) innan du ringer kundtjänst.
- Produkten omfattas av en garanti som efterföljer alla lagstadgade bestämmelser vad gäller garanti och konsumenträttigheter i inköpslandet.
- Om din Kenwood-produkt inte fungerar som den ska eller om du upptäcker fel ber vi dig att lämna eller skicka in den till ett godkänt KENWOOD-servicecenter. För aktuell information om närmaste godkända KENWOOD-servicecenter besök [www.kenwoodworld.com](http://www.kenwoodworld.com) eller Kenwoods webbplats för ditt land.
- Konstruerad och utvecklad av Kenwood i Storbritannien.
- Tillverkad i Kina.



### **VIKTIG INFORMATION OM HUR PRODUKTEN SKALL KASSERAS I ENLIGHET MED EUROPEISKA DIREKTIV OM AVFALL SOM UTGÖRS AV ELLER INNEHÅLLER ELEKTRISK OCH ELEKTRONISK UTRUSTNING (WEEE)**

När produktens livslängd är över får den inte slängas i hushållssoporna. Den kan överlämnas till lokala myndigheters avfallssorteringscentraler eller till en återförsäljare som ger denna service. När du avfallshanterar en hushållsapparat på rätt sätt undviker du de negativa konsekvenser för miljö och hälsa som kan uppkomma vid felaktig avfallshandling. Du möjliggör även återvinning av materialen vilket innebär en betydande besparing av energi och tillgångar.

# Norsk

Før du leser dette, Brett ut framsiden som viser illustrasjonene

## sikkerhet

- Les nøye gjennom denne bruksanvisningen og ta vare på den slik at du kan slå opp i den senere.
- Fjern all emballasje og eventuelle merkesedler.
- Brent mat kan ta fyr, så:
  - ikke gå fra brødristeren mens den er i bruk
  - still brunekontrollen lavere for tynt eller tørt brød
  - ikke varm opp mat med topping f.eks. pizza. Det kan ta fyr hvis det drypper ned i brødristeren. Hvis du varmer opp mat med fyll skal du alltid bruke smørbrødkurven og følge vedlagte bruksanvisning.
  - Rengjør det avtakbare smulebrettet regelmessig. Smuler kan ryke eller brenne. Vær spesielt nøye med å tørke opp smeltet ost eller andre ingredienser fra smørbrød osv, som kan falle ned på smulebrettet.
- Smørbrødpålegg kan smelte og dryppe ned i brødristeren. Vær forsiktig da det kan ta fyr.
- For å unngå elektrisk støt skal du **aldri**:
  - la brødristeren, ledningen eller støpselet bli våte eller
  - ha **hånden** eller noe av metall, bortsett fra smørbrødkurven, ned i brødristeren.
- Trekk alltid støpselet ut av kontakten når brødristeren ikke er i bruk, før rengjøring eller før du forsøker å fjerne en smørbrødkurv eller mat som sitter fast.

- Ikke dekk brødristeren med en tallerken eller annen gjenstand – det kan føre til overoppheting og ta fyr.
- Ikke la ledningen henge ut over benkekanten der et barn kan få tak i den.
- Vi anbefaler at du ikke bruker brødristeren direkte under skap som henger på veggen.
- Ikke flytt på brødristeren mens den er i bruk.
- Ikke berør varme overflater, spesielt metallet oppå og smørbrødkurven.

**FORSIKTIG: Panelet oppå blir spesielt varmt når brødristeren er i bruk.**


- Ikke bruk uautorisert tilbehør.
- Ikke bruk makt for å få mat inn i brødristeren da det kan bli vanskelig å fjerne den. Ikke legg i brød som er falt fra hverandre.
- Ikke bruk en brødrister som er skadet. Få den ettersett eller reparert: se "service og kundetjeneste".
- Velg riktig knapp for maten som skal ristes. Se hint og tips for bruk av din ristertabell.
- Brødristeren steker ikke rått kjøtt eller fisk.
- Stek ingredienser som kjøtt eller fisk godt, eller varm det opp godt, før du tilsetter dem i maten, og pass på at alle ingrediensene er gjennomvarme før de serveres. Ikke varm opp ingrediensene mer enn en gang.
- Feil bruk av maskinen kan forårsake personskader.

- Barn fra 8 år og oppover kan bruke, rengjøre og vedlikeholde dette apparatet i samsvar med brukerinstruksjonene som fulgte med, gitt at de overvåkes av en person som er ansvarlig for deres sikkerhet og at de har fått opplæring i bruk av apparatet og er klar over farene.
- Personer med reduserte fysiske eller psykiske evner eller mangel på kunnskap om bruk av apparatet må ha fått opplæring i trygg bruk og være klar over farene.
- Barn må ikke leke med apparatet, og både apparatet og ledningen må være utenfor rekkevidde for barn under 8 år.
- Vask utsiden på brødristeren og med en fuktig klut og tørk deretter av. Ikke bruk slipemidler.
- Bruk bare apparatet til dets tiltenkte hjemlige bruk. Kenwood frasier seg ethvert ansvar ved feilaktig bruk eller dersom apparatet ikke er brukt i henhold til denne bruksanvisningen

## Før du setter i støpselet

- Forsikre deg om at nettspenningen stemmer overens med det som står på undersiden av brødristeren.
- **ADVARSEL: DETTE APPARATET MÅ VÆRE JORDET.**
- Dette apparatet overholder EC-forordning 1935/2004 om materialer og gjenstander som er bestemt å komme i kontakt med næringsmidler.

## før du bruker brødristeren for første gang


- 1 Fest overflødig ledning i oppbevaringsklipsene nederst ❶.
- 2 Still inn bruningskontrollen mellom innstillingene 2 og 3. Senk bæreeenheten og trykk på risteknappen .
- Som med alle nye varmelementer kan brødristeren lukte svidd når den slås på for første gang. Dette er normalt, og ikke noe å bry seg om.
- 3 Vask sandwichburet med varmt såpevann, tørk deretter grundig.

## deler

- ❶ panel
- ❷ hendel til justerbar sprekk
- ❸ Peek & View™ bærehendel
- ❹ brunekontroll
- ❺ knapp med indikatorlys for croissanter.
- ❻ knapp med indikatorlys for panini.
- ❼ avbryt-knapp med indikatorlampe
- ❽ knapp med indikatorlys for risting av kun en side, f. eks bagel.
- ❾ knapp med indikatorlys for risting
- ❿ stort avtakbart smulebrett
- ⓫ smørbrødkurv
- ⓬ ledningsoppbevaring

## slik bruker du brødristeren

Merk: All fylt mat som f.eks. smørbrød, skal ristes ved bruk av smørbrødkurven, se "riste mat i smørbrødkurven".

- 1 Sett støpselet i kontakten og du hører en pipelyd.
- 2 Juster sprekkvidden slik at det passer maten ❷. **FORSIKTIG: vær forsiktig slik at du ikke berører det øvre panelet, det kan være varmt.**
- 3 Legg i brød, muffin, bagel, croissant osv. Ikke bruk makt til å trykke maten ned i brødristeren.
- 4 Senk bærehendelen ❸.
- 5 Flytt brunekontrollen til ønsket innstilling. Bruk lav bruneeffekt til lett risting og til tynt eller tørt brød.
- 6 Velg ønsket funksjonsknapp. Velg knapp og annulleringsknapplyset vil lyse, et hørbart pip vil lyde og risting begynner.
- Når du rister en bagel skal skjæresiden vende mot brødristerens forside.
- Merk: Når du bruker bagelknappen til å riste, rister elementet foran med høyere varme enn elementet bak i brødristeren.
- Dette fører til at bare én side blir ristet.**
- Du kan tine frossent brød ved å velge tineposisjonen  på bruningskontrollen.
- Du kan bruke bærehendelen til å løfte maten til Peek & View™ når som helst uten å avbryte ristingen.
- 7 Du kan stanse ristingen når som helst ved å trykke på avbryt-knappen. Brødristeren gir fra seg en pipelyd for å angi at risingen er avbrutt og knappelysene slukker.
- 8 Når risting er ferdig vil risteren gi fra seg et hørbart pip og knappelysene vil slukkes og ristingen avsluttes. Maten vil **IKKE** poppe ut.
- 9 Bruk bærehendelen til å løfte opp maten.
- 10 Etter bruk skal du trekke støpselet ut av kontakten.

## riste mat i brødkurven

- **Kok eller varm grundig ingredienser slik som kjøtt eller fisk før du rister dem og sørg for at ingrediensene er varme før servering. Varm ikke ingrediensene opp flere ganger.**
  - **Ikke la varme ingredienser avkjøles før du rister maten.**
  - **Pass på at alle ingredienser, spesielt kjøtt eller fisk, er friske og brukes innen utløpsdatoen.**
  - **Bruk andre grønnsakingredienser ved romtemperatur for å unngå at de avkjøler de varme, kokte ingrediensene.**
  - Når du skjærer over panini eller ciabatta osv. skal du ikke skjære dem helt over, men la den nederste siden henge sammen slik at smeltet ost ikke drypper ned i brødristeren.
  - Skjær maten tynt – ikke bruk store biter.
  - Vær forsiktig når du bruker ingredienser som kan smelte og renne ut av brødet. Vi anbefaler ikke bruk av fyll med mye fett o.l. da det kan dryppe ned i brødristeren og være vanskelig å rengjøre.
  - Ha litt smør på utsiden av smørbrødet og legg fyllet mellom de usmurte sidene. Dette bidrar til å unngå at smørbrødet blir brent utenpå. Ikke bruk magre smøreoster osv, da de ikke passer til risting.
  - Sørg for at fyllet has jevnt på.
  - Bruk alltid brød og lignende som passer til smørbrødkurven. Ikke bruk makt til å trykke maten ned i brødristeren.
- 1 Sett støpselet i veggkontakten. Du hører en pipelyd.
  - 2 Plasser maten i sandwichburet og lukk.
  - 3 Juster sprekken slik at den passer til smørbrødkurven ❷.

**FORSIKTIG: Vær forsiktig slik at du ikke berører det øvre panelet, det kan være varmt.**

- 4 Senk bærerensheten ❸ og plasser sandwichburet i åpningen ❹.
- 5 Flytt brunekontrollen til ønsket innstilling.
- 6 Velg ønsket knapp. Valgt knapp og annulleringsknapp vil lyse, et hørbart pip vil lyde og risting begynner.
- For å følge med på ristingen kan smørbrødkurven løftes opp uten at ristingen avbrytes.
- 7 Trykk på avbryt-knappen hvis du vil avslutte ristingen. Brødristeren gir fra seg en pipelyd for å angi at ristingen er avbrutt, og knappelysene slukner.
- 8 Når ristingen er ferdig vil risteren gi fra seg et hørbart pip og knappelysene vil slukkes og ristingen avsluttes. Maten vil **IKKE** poppe ut.
- 9 La den ristede maten ligge i 1 minutt i brødristeren før den serveres.
- 10 Fjern sandwichburet, åpn det deretter og vipp maten ut på en tallerken
- 11 Etter bruk skal du trekke støpselet ut av kontakten.

**FORSIKTIG:**

- **Smørbrødkurven er svært varm. Pass på at du setter den på en varmebestandig overflate, og vær forsiktig når du håndterer den.**
- **Pass på at ingrediensene er godt gjennomvarmet før servering.**
- **Vær forsiktig når du tar en bit av maten, da fyllet kan være svært varmt.**

## råd og vink ved bruk av brødristeren

Dette er kun anbefalinger. Etter kort tid vil du av erfaring vite hvilken innstilling som passer best for deg. Det er tilrådelig å begynne med en lav innstilling til du blir vant til brødristeren.

knapp	eksempler på matvarer	anbefalt innstilling
Bagel ☺ <b>For risting av bare én side</b>	• Bagel	2-3
Rist ☐	• Ferdigskåret kjøpebrød • Håndskjært bakerbrød • Riste vafler	2-3 2-3 2-3
Croissant ☁ Panini ☞	• Fylte små rundstykker/ciabatta • Sjokolade-croissant • Brød • Fylt croissant • Fylt smørbrød	4-5 1-3 1-2 2-3 3-4

### råd og vink:

- Ikke lag sprekkene for smal eller lukk smørbrødkurven for stramt slik at maten klemmes sammen.
- Skivene skal skjæres pent og ikke ha ujevne kanter.
- Du kan tine frossent brød ved å velge tineposisjonen ❄ på bruningskontrollen.
- Skjær maten tynt – ikke bruk store biter.
- Tørt/gammelt brød rister raskere enn ferskt brød, og tynne skiver ristes raskere enn tykke skiver. Brunekontrollen skal derfor stilles på lavere temperatur enn vanlig.
- For best resultat skal du passe på at brødsnivåene er av jevn tykkelse og størrelse, og like ferske.
- For å få jevn bruning anbefaler vi at du venter minst 30 sekunder mellom hver risting slik at kontrollen automatisk tilbakestilles. Eller du kan velge lavere brunekontroll når du skal riste mer.

### matsikkerhet

- **Kok eller varm opp ingredienser som kjøtt eller fisk godt før du har dem i brødet, og pass på at alle ingrediensene er gjennomvarme før de serveres. Ikke varm opp ingrediensene mer enn en gang.**
- **Ikke la varme ingredienser avkjøles før du rister maten.**
- **Pass på at alle ingredienser, spesielt kjøtt eller fisk, er friske og brukes innen utløpsdatoen.**
- **Bruk andre grønnsakingredienser ved romtemperatur for å unngå at de avkjøler de varme, kokte ingrediensene.**

## stell og rengjøring

- 1 Før rengjøring, plugg fra risteren og la den kjøle ned. La sandwichburet kjøles helt ned før rengjøring.
  - 2 Vask sandwichburet med varmt såpevann, tørk grundig.
  - 3 Dytt smulebrettet for å frigjøre det, la det deretter skli ut på smulebrettet 5. Rengjør, bytt deretter ut. Gjør dette jevnlig: smuler kan gi fra seg røyk og brenne. Vær spesielt oppmerksom på rengjøring av smeltet ost og andre ingredienser fra sandwichene osv. som kan falle på smulebrettet.
  - 4 Tørk av utsiden på brødristeren med en fuktig klut, og tørk.
- Ikke vask noen av delene i oppvaskmaskinen.

## service og kundetjeneste

- Dersom ledningen er skadet, må den av sikkerhetsmessige grunner erstattes av Kenwood eller en autorisert Kenwood-reparatør.
- Hvis du har problemer med å bruke apparatet ditt, gå til [www.kenwoodworld.com](http://www.kenwoodworld.com) før du kontakter oss for hjelp.
- Vennligst merk at produktet ditt dekkes av en garanti som overholder alle lovforskrifter angående eksisterende garanti- og forbrukerrettigheter i landet der produktet ble kjøpt.
- Hvis Kenwood-produktet ditt har funksjonssvikt eller du finner defekter på det, må du sende eller ta det med til et autorisert KENWOOD-servicesenter. Du finner oppdatert informasjon om hvor ditt nærmeste autoriserte KENWOOD-servicesenter er, på [www.kenwoodworld.com](http://www.kenwoodworld.com) eller på nettstedet for landet ditt.
- Designet og utviklet av Kenwood i Storbritannia.
- Laget i Kina.



### **VIKTIG INFORMASJON OM KORREKT KASTING AV PRODUKTET I HENHOLD TIL EU-DIREKTIVET OM ELEKTRISK OG ELEKTRONISK UTSTYR SOM AVFALL (WEEE)**

På slutten av levetiden må ikke produktet kastes som vanlig avfall. Det må tas med til et lokalt kildesorteringssted eller til en forhandler som tilbyr tjenesten. Ved å avhende husholdningsapparater separat unngås mulige negative konsekvenser for miljø og helse som oppstår som en følge av feil avhending, og gjør at de forskjellige materialene kan gjenvinnes. Dermed blir det betydelige besparelser på energi og ressurser. Som en påminnelse om behovet for å kaste husholdningsapparater separat, er produktet merket med en søppelkasse med kryss over.



## turvallisuus

- Lue nämä ohjeet huolella ja säilytä ne myöhempää tarvetta varten.
- Poista pakkauksen osat ja mahdolliset tarrat.
- Palanut ruoka voi syttyä tuleen, joten
  - älä jätä leivänpaahtinta toimimaan ilman valvontaa
  - jos leipä on ohutta tai kuivaa, valitse lyhyempi paahtoaika
  - älä koskaan lämmitä ruokaa, esimerkiksi pizzaa, leivänpaahtimen päällä. Jos ruokaa putoaa leivänpaahtimeen, se voi syttyä tuleen. Jos lämmität ruokaa, käytä aina voileipäkoria ja noudata ohjeita.
  - Puhdistettava murualusta säännöllisesti. Murut voivat savuta tai syttyä palamaan. Puhdistettava erityisen huolellisesti esimerkiksi voileivistä sulanut juusto, jota on pudonnut murualustalle.
- Lämpimien voileipien täytteet voivat sulaa ja valua leivänpaahtimeen. Varo tulipaloo.
- Sähköiskun välttämiseksi **älä koskaan**
  - anna leivänpaahtimen, virtajohdon tai pistokkeen kastua
  - äläkä
  - työnnä **kättäsi** tai mitään metalliesinettä (paitsi voileipäkoria) leivänpaahtimeen.
- Irrota leivänpaahtimen pistoke pistorasiasta aina käytön jälkeen sekä ennen puhdistamista tai kiinni jääneen voileipäkorin tai ruoan irrottamista.

- Älä peitä leivänpaahdinta esimerkiksi lautasella. Se voi muutoin ylikuumentua ja syttyä tuleen.
- Älä anna virtajohdon roikkua siten, että lapsi voi tarttua siihen.
- Ei ole suositeltavaa käyttää leivänpaahdinta suoraan seinään kiinnitetyn kaapin alla.
- Älä siirrä leivänpaahdinta sen ollessa toiminnassa.
- Älä kosketa kuumia pintoja, varsinkaan metallista yläosaa tai voileipäkoria.

**VAROITUS: Etupaneeli kuumentuu erityisen voimakkaasti käytön aikana.**


- Älä koskaan käytä muita kuin valmistajan hyväksymiä lisälaitteita tai tarvikkeita.
- Älä pakota ruokaa leivänpaahtimeen. Poistaminen voi olla tällöin vaikeaa. Älä aseta leivänpaahtimeen rikkoutuneita leipäviipaleita.
- Älä koskaan käytä viallista leivänpaahdinta. Toimita se tarkistettavaksi tai huollettavaksi huolto-ohjeissa kuvatulla tavalla.
- Valitse oikea painike paahdettavaa ruokaa varten. Lisätietoja on leivänpaahtimen käyttövihjeitä -taulukossa.
- Raakaa lihaa tai kalaa ei voi kypsentää tässä leivänpaahtimessa.
- Kypsennä kalan tai lihan kaltaiset ainekset tai kuumenna ne uudelleen perusteellisesti ennen niiden käyttämistä ruoanvalmistuksessa. Varmista ennen tarjoilemista, että kaikki ruoka-aineet ovat kuumia. Kuumenna ruoka-aineet uudelleen korkeintaan kerran.
- Laitteen väärinkäyttö voi aiheuttaa loukkaantumisen.

- 8 vuotta täyttäneet lapset saavat käyttää, puhdistaa ja kunnossapitää tätä laitetta sen mukana toimitettuja käyttöohjeita noudattaen, jos heidän turvallisuuttaan valvotaan, heille on annettu opastusta laitteen käyttämisestä ja he ovat tietoisia vaaroista.
- Henkilöille, joiden fyysiset tai henkiset kyvyt tai aistit ovat heikentyneet, on annettava opastusta, jotta he osaavat käyttää tätä laitetta turvallisesti ja ovat tietoisia vaaroista.
- Lapset eivät saa leikkiä tällä laitteella. Laite ja virtajohto on pidettävä poissa alle 8-vuotiaiden lasten ulottuvilta.
- Pyyhi leivänpaahtimen ulkopinta kostealla kankaalla ja kuivaa. Älä käytä hankaavia puhdistusaineita.
- Käytä laitetta ainoastaan sille tarkoitettuun kotitalouskäyttöön. Kenwood-yhtiö ei ole korvausvelvollinen, jos laitetta on käytetty väärin tai näitä ohjeita ei ole noudatettu.

#### **ennen liittämistä verkkovirtaan**

- Varmista, että laitteen pohjassa esitetty jännite vastaa käytettävän verkkovirran jännitettä.
- **VAROITUS: TÄMÄ LAITE ON MAADOITETTAVA.**
- Tämä laite täyttää EU-asetuksen 1935/2004 elintarvikkeiden kanssa kosketuksiin joutuvista materiaaleista ja tarvikkeista.

#### **ennen ensimmäistä käyttökertaa**

- 1 Paina ylimääräinen johto laitteen jalustassa ❶ olevaan säilytystilaan.
- 2 Aseta paahtoasteen säädin kohtien 2 ja 3 välille. Laske vipu alas ja paina paahtamispainiketta .
- Kun leivänpaahtin käynnistetään ensimmäisen kerran, siitä voi lähteä heikkoa palaneen hajua. Tämä on tavallista kaikille lämpövastuksille eikä ole syytä huoleen.
- 3 Pese voileipäkori lämpimässä vedessä, jossa on pesuainetta, ja kuivaa perusteellisesti.

## selite

- ① etupaneeli
- ② säätövipu
- ③ Peek & View™ -palautusvipu
- ④ paahtoasteen säätö
- ⑤ croissant-painike ja merkkivalo
- ⑥ panini-painike ja merkkivalo
- ⑦ merkkivalolla varustettu peruutuspainike
- ⑧ merkkivalolla varustettu painike esimerkiksi bagelien paahtamiseksi vain toiselta puolelta
- ⑨ paahtamispainike ja merkkivalo
- ⑩ suuri irrotettava murualusta
- ⑪ voileipäkori
- ⑫ verkkojohdon säilytyspaikka

## leivänpaahtimen käyttäminen

Huomautus: Kaikki täytetyt ruoat, kuten voileivät, on paahdettava voileipäkoriassa. Lisätietoja on kohdassa, jossa kerrotaan ruoan paahtamisesta voileipäkoriassa.

- 1 Kiinnitä pistoke sähköpistorasiaan. Kuulet merkkiäänän.
- 2 Säädä leveys paahdettavalle ruoalle sopivaksi ②. **VAROITUS: Älä koske etulevyyn, sillä se voi olla kuuma.**
- 3 Aseta esimerkiksi leipäviipale, muffinsi, bagel tai croissant leivänpaahtimeen. Älä pakota niitä leivänpaahtimeen.
- 4 Laske vipu ③ alas.
- 5 Valitse haluamasi paahtoasetus. Jos leipä on ohutta tai kuivaa, valitse lyhyempi paahto aika.
- 6 Valitse haluamasi toimintopainike. Valitun painikkeen ja peruutuspainikkeen merkkivalot syttyvät. Kuuluu äänimerkki, ja paahtaminen alkaa.
  - Kun paahdat bageleita, leikkauspinnan tulee olla leivänpaahtimen etuosaa kohden.
  - Huomautus: kun paahdat painettuasi bagel-painiketta, leivänpaahtimen etummainen vastus on hieman kuumempi kuin takaosan vastus. **Tällöin vain toinen puoli paahdetaan.**

- Voit sulattaa pakastettua leipää siirtämällä paahtoasteen säädön sulatusasentoon ❄️.
  - Voit tarkistaa paahtamisen etenemisen nostamalla paahdettavan ruoan ylös Peek & View™ -vivun avulla peruuttamatta paahtamista.
- 7 Voit lopettaa paahtamisen koska tahansa painamalla peruutuspainiketta. Leivänpaahtimesta kuuluva merkkiäänä osoittaa, että paahtaminen on peruutettu. Painikkeen merkkivalo sammuu.
  - 8 Kun paahtaminen on valmista, leivänpaahtimesta kuuluu äänimerkki, painikkeiden valot sammuvat ja paahtaminen loppuu. Ruoka **EI** ponnahta ulos.
  - 9 Nosta ruoka käyttämällä vipua.
  - 10 Irrota leivänpaahtimen pistoke pistorasiasta käytön jälkeen.

## paahtaminen voileipäkoria käyttämällä

- **Kypsennä kalan tai lihan kaltaiset ainekset tai kuumenna ne uudelleen perusteellisesti ennen niiden käyttämistä ruoanvalmistuksessa. Varmista ennen tarjoilemista, että kaikki ruoka-aineet ovat kuumia. Kuumenna ruoka-aineet uudelleen korkeintaan kerran.**
- **Älä anna kuumien ruoka-aineiden jäähtyä ennen paahtamista uudelleen.**
- **Varmista, että kaikki ruoka-aineet sekä varsinkin liha ja kala ovat tuoreita ja että ne käytetään viimeiseen myyntipäivään mennessä.**
- **Lisää kasvikset huoneenlämpöisinä, jotta ne eivät jäähtyä kuumia aineosia.**

- Kun halkaiset esimerkiksi panineja tai ciabattoja, älä irrota ylä- ja alaosaa toisistaan. Jätä alapuolelle jäävä reuna kiinni, jotta se estää sulavaa juustoa valumasta leivänpaahtimeen.
  - Leikkaa aineosat ohuiksi viipaleiksi. Älä käytä suuria palasia.
  - Ole varovainen käyttäessäsi täytteitä, jotka voivat sulaessaan valua pois viipaleiden välistä. Ei ole suositeltavaa käyttää erittäin rasvaisia täytteitä, sillä rasva voi valua leivänpaahtimeen. Sen poistaminen on hankalaa.
  - Voitele kevyesti viipaleiden ulkopinta. Aseta täyte voitelemattomien pintojen väliin. Tämä auttaa estämään ulkopintaa palamasta. Älä käytä vähärasvaisia paahtamiseen soveltumattomia levitteitä.
  - Levitä täyte tasaisesti.
  - Käytä aina voileipäkoriin sopivia ruokia. Älä pakota niitä leivänpaahtimeen.
- 1 Kiinnitä pistoke sähköpistorasiaan. Kuulet merkkiään.
  - 2 Aseta ruoka voileipäkoriin ja sulje se.
  - 3 Säädä leveys paahdettavalle ruoalle sopivaksi vivun ② avulla.
- VAROITUS: Älä koske etulevyyn, sillä se voi olla kuuma.**
- 4 Paina vipu ③ alas. Aseta voileipäkori paikallaan ④.
  - 5 Valitse haluamasi paahtoasetus.
  - 6 Valitse haluamasi painike. Valitun painikkeen ja peruutuspainikkeen merkkivalot syttyvät. Kuuluu äänimerkki, ja paahtaminen alkaa.
- Voit tarkkailla paahtamisen edistymistä nostamalla voileipäkoriin. Paahtamista ei tällöin peruuteta.
- 7 Voit lopettaa paahtamisen koska tahansa painamalla peruutuspainiketta. Leivänpaahtimesta kuuluva merkkiääni osoittaa, että paahtaminen on peruutettu. Painikkeen merkkivalo sammuu.
  - 8 Kun paahtaminen on valmista, leivänpaahtimesta kuuluu äänimerkki, painikkeiden valot sammuvat ja paahtaminen loppuu. Ruoka **EI** ponnahta ulos.
  - 9 Jätä paahdettu ruoka paahtimeen minuutiksi ennen tarjoilemista.
  - 10 Poista voileipäkori, avaa se ja kaada ruoka lautaselle.
  - 11 Irrota pistoke pistorasiasta käytön jälkeen.
- VAROITUS:**
- **Leipäkori kuumenee hyvin kuumaksi. Aseta se lämmönkestävälle alustalle ja käsittele sitä varovaisesti.**
  - **Varmista, että aineosat ovat höyryävän kuumia ennen tarjoilemista.**
  - **Syö lämmin ruoka varovasti, sillä täyte voi olla hyvin kuuma.**

# leivänpaahtimen käyttövihjeitä

Nämä ovat vain suosituksia. Opit oikeat säädöt kokemuksen karttuessa. Alussa kannattaa käyttää alhaisempia asetuksia, ennen kuin totut leivänpaahtimen käyttämiseen.

painike	esimerkkejä ruoka-aineista	suositeltu säätöalue
Bagel ☹️ <b>Vain toisen puolen paahtamiseen.</b>	• Bagelit	2-3
Paahtoleipä ☐	• Valmiiksi viipaloitu kaupasta ostettu paahtoleipä • Käsini viipaloitu leipä • Vohvelien paahtaminen	2-3 2-3 2-3
Croissant ☞ Panini ☞	• Täytetyt ciabattapuolikkaat • Pain au chocolat • Viipaloimaton leipä • Täytetyt croissantit • Täytetyt voileivät	4-5 1-3 1-2 2-3 3-4

## **vihjeitä ja neuvoja:**

- Älä avaa paahtoaukkoa liian leveäksi äläkä sulje sitä liian kapeaksi, jotta ruoka ei muserru.
- Viipaleiden on oltava siististi leikattuja, eikä niissä saa olla rosoisia reunoja.
- Voit sulattaa pakastettua leipää siirtämällä paahtoasteen säädön sulatusasentoon ❄️.
- Leikkaa aineosat ohuiksi viipaleiksi. Älä käytä suuria palasia.
- Kuivat tai vanhat leipäviipaleet paahtuvat tuoreita nopeammin. Ohuet leipäviipaleet paahtuvat paksuja viipaleita nopeammin. Valitse tällöin lyhyempi paahto aika.
- Saat parhaat tulokset, kun leipäviipaleet ovat samanpaksuisia ja -kokoisia sekä yhtä tuoreita.
- Paahtamistulokset pysyvät yhtenäisinä, kun odotat vähintään 30 sekuntia paahtamisen välillä. Säädöt palautuvat tällöin automaattisesti. Voit myös valita matalamman paahtoasetuksen jatkaessasi paahtamista.

## **elintarviketurvallisuus**

- **Kypsennä kalan tai lihan kaltaiset ainekset tai kuumenna ne uudelleen perusteellisesti ennen niiden käyttämistä ruoanvalmistuksessa. Varmista ennen tarjoilemista, että kaikki ruoka-aineet ovat kuumia. Kuumenna ruoka-aineet uudelleen korkeintaan kerran.**
- **Älä anna kuumien ruoka-aineiden jäähtyä ennen paahtamista uudelleen.**
- **Varmista, että kaikki ruoka-aineet sekä varsinkin liha ja kala ovat tuoreita ja että ne käytetään viimeiseen myyntipäivään mennessä.**
- **Lisää kasvikset huoneenlämpöisinä, jotta ne eivät jäähtyä kuumia aineosia.**

## hoitaminen ja puhdistaminen



- 1 Irrota pistoke pistorasiasta ja anna leivänpaahtimen jäähtyä ennen puhdistamista. Anna voileipäkorin jäähtyä ennen puhdistamista.
  - 2 Pese voileipäkori lämpimässä vedessä, jossa on pesuainetta, ja kuivaa perusteellisesti.
  - 3 Vapauta murutarjotin painamalla kerran ja vedä se ulos 5. Puhdista ja aseta takaisin paikalleen. Suorita tämä toimenpide säännöllisesti, sillä paahtimeen kerääntyneet leivänmurut voivat savuta tai syttyä palamaan. Poista murutarjottimelta varsinkin sulanut juusto ja muut voileipien aineosat.
  - 4 Pyyhi leivänpaahtimen ulkopinta pehmeällä, kostealla kankaalla ja kuivaa.
- Älä pese mitään osia astianpesukoneessa.

## huolto ja asiakaspalvelu

- Jos virtajohto vaurioituu, se on turvallisuussyistä vaihdettava. Vaihtotyön saa tehdä Kenwood tai KenwoodIN valtuuttama huoltoliike.
- Jos laitteen käyttämisen aikana ilmenee ongelmia, siirry osoitteeseen [www.kenwoodworld.com](http://www.kenwoodworld.com) ennen avun pyytämistä.
- Tuotteesi takuu koostuu sen varsinaisesta takuusta ja ostomaan kuluttajansuojasta.
- Jos Kenwood-tuotteesi vikaantuu tai siihen tulee toimintahäiriö, toimita tai lähetä se valtuutettuun KENWOOD-huoltokorjamon. Löydät lähimmän valtuutetun KENWOOD-huoltokorjaamon tiedot osoitteesta [www.kenwoodworld.com](http://www.kenwoodworld.com) tai maakohtaisesta sivustosta.
- Kenwood on suunnitellut ja muotoillut Iso-Britanniassa.
- Valmistettu Kiinassa.

### **TÄRKEITÄ TIETOJA TUOTTEEN HÄVITTÄMISEKSI OIKEIN SÄHKÖ- JA ELEKTRONIIKKALAITEROMUSTA ANNETUN ASETUKSEN MUKAISESTI (WEEE)**

Tuotetta ei saa hävittää yhdessä tavallisten kotitalousjätteiden kanssa sen lopullisen käytöstä poiston yhteydessä.

Vie se paikallisten viranomaisten hyväksymään kierrätyskeskukseen tai anna se jälleenmyyjän hävitettäväksi, mikäli kyseinen palvelu kuuluu jälleenmyyjän toimialaan. Suojelet luontoa ja vältty virheellisen tai väärän romutuksen aiheuttamilta terveysriskeiltä, mikäli hävität kodinkoneen erillään muista jätteistä. Näin myös kodinkoneen sisältämät kierrätettävät materiaalit voidaan kerätä talteen, jolloin säästät energiaa ja luonnonvaroja.

Tuotteessa on ristillä peitetty roskasäiliön merkki, jonka tarkoituksena on muistuttaa että kodinkoneet on hävitettävä erikseen muista kotitalousjätteistä.

# Türkçe

Okumaya başlamadan önce ön kapağı açınız ve açıklayıcı resimlere bakınız

## güvenlik

- Bu talimatları dikkatle okuyun ve gelecekteki kullanımlar için saklayın.
- Tüm ambalajları ve etiketleri çıkartın.
- Yanmış gıdalar alev alabilir, bu yüzden:
  - ekmek kızartıcısının başından asla ayrılmayın ;
  - ince ve kuru ekmekler için kızartma derecesini azaltın;
  - asla üstü malzemeli yiyecekler ısıtmayın örn. pizza: ekmek kızartma makinesinin içine damlarsa yanabilir. Eğer içi malzemeli yiyecek ısıtılıyorsa, daima sandviç kafesini kullanın ve talimatlara uyun.
  - Çıkarılabilir kırıntı tepsisini düzenli olarak temizleyin: kırıntılar duman çıkartabilir veya yanabilir Sandviçlerden kırıntı tepsisine düşebilecek erimiş peynir ve malzemelerin temizlenmesine özellikle dikkat edin.
- Sandviç malzemeleri eriyebilir ve ekmek kızartma makinesine yapışabilir. Yanabileceği için dikkatli olun.
- Elektrik çarpmasına maruz kalmamak için, **asla**:
  - ekmek kızartıcı veya kordonu ıslatmayın;
  - veya
  - **elinizi** veya sandviç kafesi dışında herhangi bir metali ekmek kızartma makinesi içine koymayın.



- Kullanmadığınızda, temizlemeden önce veya sıkışmış yiyecekleri çıkartmayı denemeden önce ekmek kızartma makinesinin fişini daima prizden çekin.
- Ekmek kızartıcıyı asla kapak veya benzeri bir şeyle kapatmayın – aşırı ısınabilir ve yanabilir.
- Kabloyu çocukların erişebileceği bir yerde asla bırakmayın.
- Ekmek kızartma makinenizi duvar dolaplarının altında çalıştırmamanızı tavsiye ederiz.
- Ekmek kızartma makinenizi çalışırken hareket ettirmeyin.
- Sıcak yüzeylere özellikle de metal üst kısım ve sandviç kafesine asla dokunmayın.

**DİKKAT: Yüzey paneli kullanım sırasında ısınır.**

- Onaylanmamış eklentileri veya aksesuarları kullanmayın.
- Yiyecekleri ekmek kızartıcıya zorla sokmaya çalışmayın, çıkartırken güçlük çekebilirsiniz. Hiç bir zaman parçalanmış ekmek kullanmayın.
- Hiç bir zaman hasarlı ekmek kızartıcı kullanmayın. Kontrol ya da tamir ettirin: bkz. ‘servis ve müşteri hizmetleri’.
- Kızartılan yiyecek için uygun güç seviyesini seçin. ‘ekmek kızartıcınızı kullanmayla ilgili ipuçları ve tavsiyeler’ tablosuna bakın.
- Ekmek kızartıcı çiğ et veya balık pişirmez.

- Et veya balık gibi malzemeleri yiyeceklere eklemeyden önce iyice pişirin veya tekrar ısıtın ve servis yapmadan önce tüm malzemelerin sıcak olduğundan emin olun. Malzemeleri bir kereden fazla tekrar ısıtmayın.
- Cihazın hatalı kullanımı yaralanmaya neden olabilir.
- 8 yaş ve üzeri çocuklar bu cihazı Kullanma Talimatlarına uygun şekilde kullanabilir, temizleyebilir ve kullanıcı bakım işlemlerini gerçekleştirebilir, ancak bunun için güvenliklerinden sorumlu bir kişinin gözetiminde olmaları ve cihazın kullanımına ilişkin talimatları ve mevcut tehlikeleri öğrenmiş olmaları gereklidir.
- Fiziki, algılama veya zihinsel yetersizliği olan kişiler ya da bu cihazı kullanmayı bilmeyen kişiler denetim altında kullanılmalı veya güvenli kullanımı hakkında bilgilendirilmeli ve olası tehlikeler öğretilmelidir.
- Çocuklar cihazla oynamamalıdır, hem cihaz hem de kablosu 8 yaşından küçük çocukların erişemeyeceği bir yerde olmalıdır.
- Ekmek kızartıcısının dışını nemli bir bezle silin, daha sonra kurulayın. Aşındırıcı maddeler kullanmayın.
- Bu cihazı sadece iç mekanlarda kullanım alanının olduğu yerlerde kullanın. Kenwood, cihaz uygunsuz kullanımlara maruz kaldığı ya da bu talimatlara uyulmadığı takdirde hiç bir sorumluluk kabul etmez.

### fişe takmadan önce

- Aygıtı kullanmadan önce evinizdeki elektrik akımının aygıtta belirtilen akımla aynı olduğundan emin olunuz.

### ● UYARI: BU CİHAZ TOPRAKLANMALIDIR.

- Bu cihaz gıda ile temas eden malzemeler ve maddeler ile ilgili EC 1935/2004 Yönetmeliğine uygundur.

### ilk kullanımdan önce

- 1 Fazla kabloyu, tabandaki ❶ kablo saklama klipsine sarın
- 2 Kahverengileşme kontrolünü 2 ve 3 ayarları arasında ayarlayın, taşıyıcı seviyesini alçaltın ve kızartma düğmesine basın □ .
- Tüm yeni ısıtma elemanlarında olduğu gibi, ekmek kızartıcınız ilk çalıştırıldığında hafif bir yanık kokusu çıkartabilir. Bu normaldir ve endişelenmeniz gerekmez.
- 3 Sandviç kafesini ve maşayı sıcak sabunlu su ile yıkayın ve güzelce kurulayın.

## parçalar

- ❶ ön panel
- ❷ ayarlanabilir bölme kolu
- ❸ Peek & View™ taşıma kolu
- ❹ kızartma kontrolü
- ❺ kruvasanlar için gösterge ışıklı düğme
- ❻ paniniler için gösterge ışıklı düğme
- ❼ gösterge ışıklı iptal düğmesi
- ❽ gösterge ışıklı düğme, sadece tek taraflı kızartma için örn. Baget ekmek
- ❾ kızartma için gösterge ışıklı düğme
- ❿ büyük çıkartılabilir kırıntı tepsisi
- ⓫ sandviç kafesi
- ⓬ kablo saklama

## ekmek kızartma makinenizin kullanımı

Not: Sandviçler gibi doldurulmuş tüm yiyecekler sandviç kafesi kullanılarak kızartılmalıdır bkz. 'sandviç kafesini kullanarak yiyecekleri kızartma'

- 1 Ekmek kızartma makinenizi prize takın, bir bip sesi duyulacaktır.
- 2 Yuva genişliğini yiyecek türüne uyacak şekilde ayarlayın ❷.
- DİKKAT: Yüzey paneline dokunmamaya dikkat edin, sıcak olabilir.**
- 3 Ekmek, muffin, baget, croissants vs yerleştirin Yiyecekleri ekmek kızartıcının içine zorla sokmayın.
- 4 Taşıyıcı kolu indirin ❸.
- 5 Kızartma kontrolünü istediğiniz ayara getirin. Az kızarmış, ince ve kuru ekmekler için düşük ayar kullanın.
- 6 Gerekli fonksiyon düğmesini seçin. Seçilen düğme ve iptal düğmesi ışığı yanar, bip sesi duyulur ve kızartma başlar.
- Baget kızartmak için kesik yüzü ekmek kızartıcının ön tarafına bakmalıdır.
- Not: baget düğmesini kullanarak kızartırken, öndeki eleman arkadakine göre daha yüksek ısı ile kızartır. **Bu sadece tek tarafın kızartılmasını sağlar.**
- Donmuş ekmeği çözmek için kızartma kontrolünden buz ❄ çözmeyi seçin.
- Herhangi bir anda iptal etmeden yiyecekleri Peek & View™ seviyesine kaldırmak için taşıyıcı kolu kullanabilirsiniz.
- 7 Herhangi bir anda kızartmayı durdurmak için iptal düğmesine basın. Ekmek kızartıcı kızartma işleminin iptal edildiğini belirtmek için bir bip sesi çıkartır ve düğme ışıkları söner.
- 8 Kızartma bittiğinde, ekmek kızartıcı duyulabilen bir bip sesi çıkartır, düğme ışıkları söner ve kızartma sona erer. Yiyecek dışarı **ATILMAZ.**

- 9 Yiyecekleri kaldırmak için taşıyıcı kolu kullanın.
- 10 Kullandıktan sonra ekmek kızartma makinesinin fişini çekin..

## sandviç kafesini kullanarak yiyecekleri kızartma

- **Et veya balık gibi malzemeleri kızartılacak yiyeceklere eklemeyen önce iyice pişirin veya tekrar ısıtın ve servis yapmadan önce tüm malzemelerin sıcak olduğundan emin olun. Malzemeleri bir kereden fazla tekrar ısıtmayın.**
- **Yiyeceği kızartmadan önce sıcak malzemelerin soğumasına izin vermeyin.**
- **Tüm malzemelerin özellikle et ve balığın taze olmasına ve son kullanma tarihinden önce kullanılmasına dikkat edin.**
- **Sıcak malzemeleri soğutmaması için sebzeleri oda sıcaklığında kullanın.**
- Paninis ve ciabattas vb keserken tamamen kesmeyin, alt kısmını kesmeden bırakın böylelikle eriyen peynir ekmek kızartıcının içine damlamaz.
- Malzemeleri ince kesin – kalın dilimler kullanmayın.
- Eriyerek yiyeceğin dışına akabilecek malzemeleri kullanırken dikkatli olun. Yüksek oranda yağ içeren malzemeler kullanmanız tavsiye edilmez çünkü bunlar damladığında temizlemesi zordur.
- Her dilimin bir yüzünü hafifçe yağlayın ve malzemeyi dilimlerin yağlanmamış yüzlerinin arasına koyun.. Bu dış yüzeylerin yanmasını önler. Düşük yağ oranlı sürmeleri kullanmayın bunlar tost için uygun değildir.
- Tüm yiyeceklerin eşit doldurulduğunda emin olun.
- Her zaman sandviç kafesi için uygun boyutta yiyecekler kullanın. Yiyecekleri ekmek kızartıcının içine zorla sokmayın.

- 1 Ekmek kızartma makinenizi prize takın, bir bip sesi duyulacaktır.
- 2 Yiyecekleri sandviç kafesi içine koyun ve kapatın.
- 3 Yuva genişliğini sandviç kafesine uyacak şekilde ayarlayın ②.  
**DİKKAT: Yüzey paneline dokunmamaya dikkat edin, sıcak olabilir.**
- 4 Taşıyıcı kolu ③'ü indirin ve sandviç kafesini yuva ④ içine yerleştirin.
- 5 Kızartma kontrolünü istediğiniz ayara getirin.
- 6 Gerekli fonksiyon düğmesini seçin. Seçilen düğme ve iptal düğmesi ışığı yanar, bip sesi duyulur ve kızartma başlar.
- Kızartmanın ilerlemesini izlemek için sandviç kafesi iptal etmeden kaldırılabilir.
- 7 Herhangi bir anda kızartmayı durdurmak için iptal düğmesine basın. Ekmek kızartıcı kızartma işleminin iptal edildiğini belirtmek için bir bip sesi çıkarır ve düğme ışıkları söner.
- 8 Kızartma bittiğinde, ekmek kızartıcı duyulabilen bir bip sesi çıkarır, düğme ışıkları söner ve kızartma sona erer. Yiyecek dışarı **ATILMAZ.**
- 9 Servis yapmadan önce kızartılmış yiyecekleri ekmek kızartıcı içinde 1 dakika bırakın.
- 10 Sandviç kafesini çıkartın, sonra açın ve sandviçleri bir tabağa boşaltın
- 11 Kullandıktan sonra ekmek kızartma makinesinin fişini çekin.  
**DİKKAT:**
  - **Sandviç kafesi çok sıcak olacaktır, ısıya dayanıklı bir yüzey üzerine konduğundan emin olun ve kullanırken dikkat edin.**
  - **Servis yapmadan önce tüm malzemelerin sıcak olduğundan emin olun.**
  - **Sandviçleri yerken dikkatli olun, içindeki malzemeler çok sıcak olabilir.**

# ekmek kızartıcınızı kullanmayla ilgili ipuçları ve tavsiyeler

Bunlar sadece tavsiyedir. \_ Kısa bir süre kullandıktan sonra deneyimleriniz size en doğru ayarları öğretecektir. Ekmek kızartma makinesine alışana kadar düşük ayarlar ile başlamanız tavsiye edilir.

düğme	yiyecek örnekleri	tavsiye edilen ayar aralığı
Baget ☞ Sadece tek taraf kızartmak için.	• Baget	2-3
Kızarmış ekmek ☐	• Dilimlenmiş ekmekler • El kesimli fırın ekmeği • Waffle kızartma	2-3 2-3 2-3
Kruvasan ☁ Panini ☞	• Doldurulmuş yarım boy ciabattas • Pains au chocolat • Dilimlenmemiş ekmek • Dolgulu croissants • Dolgulu sandviçler	4-5 1-3 1-2 2-3 3-4

## İp uçları ve tavsiyeler:

- Genişliği çok dar ayarlamayın, sandviç kafesini çok sıkı kapatarak yiyecekleri sıkıştırmayın.
- Dilimler düzgün kesilmiş olmalı ve kenarları pütürlü olmamalıdır.
- Donmuş ekmeği çözmek için kızartma kontrolünden buz ❄ çözmeyi seçin.
- Malzemeleri ince kesin – kalın dilimler kullanmayın.
- Kurumuş ekmekler taze ekmeklerden, ince dilimli ekmekler kalın dilimli ekmeklerden daha çabuk kızarır. Bu yüzden kızartma kontrolü normale göre daha düşük ayara ayarlanmalıdır.
- En iyi sonuçlar için, ekmek dilimlerinin eşit kalınlıkta, tazelikte ve boyutta olmasına dikkat edin.
- Her tarafının eşit kızarması için, her kızartma arasında en az 30 saniye bekleme öneririz, böylelikle kontrol otomatik olarak sıfırlanabilir. Alternatif olarak, ilave kızartma yapıldığında daha düşük ayar kullanın.

## gıda güvenliği

- Et veya balık gibi malzemeleri yiyeceklere eklemekten önce iyice pişirin veya tekrar ısıtın ve servis yapmadan önce tüm malzemelerin sıcak olduğundan emin olun. Malzemeleri bir kereden fazla tekrar ısıtmayın.
- Yiyeceği kızartmadan önce sıcak malzemelerin soğumasına izin vermeyin.
- Tüm malzemelerin özellikle et ve balığın taze olmasına ve son kullanma tarihinden önce kullanılmasına dikkat edin.
- Sıcak malzemeleri soğutmaması için sebzelere oda sıcaklığında kullanın.

## bakım ve temizlik

- 1 Temizlemeden önce fişi prizden çekin ve soğumaya bırakın. Temizlemeden önce sandviç cihazının tamamen soğumasına izin verin.
  - 2 Sandviç kafesini ve maşayı sıcak sabunlu su ile yıkayın ve güzelce kurulayın. Kırıntı tepsisini serbest bırakmak için itin, sonra kırıntı tepsisini kaydırın 5.
  - 3 Temizleyin, yerine takın. Bunu düzenli olarak yapın; kırıntılar duman çıkartabilir, hatta yanabilir. Sandviçlerden kırıntı tepsisine düşebilecek erimiş peynir ve malzemelerin temizlenmesine özellikle dikkat edin.
  - 4 Dışını nemli bir bezle silin ve daha sonra kurutun.
- Hiç bir parçayı bulaşık makinesinde yıkamayın.

## servis ve müşteri hizmetleri

- Kablo hasar görmüşse, güvenlik nedeniyle, KENWOOD ya da yetkili bir KENWOOD servisi tarafından değiştirilmelidir.
- Cihazınızın çalışması ile ilgili herhangi bir sorun yaşıyorsanız, yardım istemeden önce [www.kenwoodworld.com](http://www.kenwoodworld.com) adresini ziyaret edin.
- Lütfen unutmayın, ürün ürünün satıldığı ülkedeki mevcut tüm garanti ve tüketici hakları ile ilgili yasal mevzuata uygun bir garanti kapsamındadır.
- Kenwood ürününüz arızalanırsa veya herhangi bir kusur bulursanız yetkili KENWOOD Servis Merkezine gönderin veya götürün. Size en yakın yetkili KENWOOD Servis Merkezinin güncel bilgilerine ulaşmak için [www.kenwoodworld.com](http://www.kenwoodworld.com) adresini veya ülkenize özel web sitesini ziyaret edin.

- Kenwood tarafından İngiltere'de dizayn edilmiş ve geliştirilmiştir.
- Çin'de üretilmiştir.



## ÜRÜNÜN ATIK ELEKTRİKLİ VE ELEKTRONİK EKİPMANIN BERTARAF EDİLMESİNE İLİŞKİN AVRUPA DİREKTİFİNE UYGUN ŞEKİLDE BERTARAF EDİLMESİ HAKKINDA ÖNEMLİ BİLGİ (WEEE)

Kullanım ömrünün sonunda ürün evsel atıklarla birlikte atılmamalıdır. Ürün yerel yetkililerce belirlenmiş atık toplama merkezine veya bu hizmeti sağlayan bir satıcıya götürülmelidir. Ev aletlerinin ayrı bir şekilde atılması çevre üzerindeki olası negatif etkileri azaltır ve aynı zamanda mümkün olan malzemelerin geri dönüşümünü sağlayarak önemli enerji ve kaynak tasarrufu sağlar. Ev aletlerinin ayrı olarak atılması gerekliliğini hatırlatmak amacıyla üzeri çarpı ile işaretlenmiş çöp kutusu resmi kullanılmıştır.

## bezpečnost

- Přečtěte si pečlivě pokyny v této příručce a uschovejte ji pro budoucí použití.
- Odstraňte veškerý obalový materiál a nálepky.
- Spálené jídlo může způsobit požár, takže:
  - Opékač topinek nikdy nenechávejte zapnutý bez dozoru;
  - Pro tenký nebo suchý chléb nastavte nižší stupeň opékání;
  - Neohřívejte potraviny s oblohou, např. pizzu: Pokud by skapala na opékač, mohlo by dojít k požáru. Pokud budete ohřívat potraviny s náplní, vždy použijte sendvičovou mřížku a postupujte podle přiložených instrukcí.
  - Pravidelně čistěte vyjímatelnou přihrádku na drobky: drobky by se mohly spékat nebo začít hořet. Věnujte mimořádnou pozornost čistění zapečeného sýru a jiných ingrediencí ze sendvičů apod., které mohou spadnout na přihrádku na drobky.
- Náplň sendviče by se mohla roztopit a skapat na opékač. Dávejte pozor, protože by mohlo dojít k požáru.
- Abyste zabránili zasažení elektrickým proudem:
  - zabraňte tomu, aby se na opékač, kabel nebo zástrčku dostala voda
  - a
  - do opékače nevkládejte **ruce** ani kovové předměty, kromě mřížky na sendviče.

- Pokud opékač nepoužíváte, předtím, než jej budete čistit nebo než se budete snažit vyjmout zaseknutou mřížku na sendviče/potravinu, vždy jej odpojte ze sítě.
- Na váš opékač nikdy nepokládejte talíř nebo cokoli jiného – mohlo by dojít k přehřátí a požáru.
- Kabel nikdy nenechejte viset dolů, aby jej nemohlo zachytit dítě.
- Doporučujeme, abyste opékač nepoužívali přímo pod stěnovou kuchyňskou linkou.
- Během opékání přístroj nepřemísťujte.
- Nedotýkejte se částí s horkým povrchem, zejména kovové horní části a mřížky na sendviče.

**POZOR: Během provozu dochází k zahřívání částí, zejména vrchního panelu.**

- Nepoužívejte nepovolené příslušenství nebo součásti.
- Jídlo do opékače nevsunujte silou, protože by mohlo být obtížné jej vytáhnout ven. Do přístroje nevkládejte polámaný chléb.
- Nepoužívejte opékač, pokud je poškozený. Nechejte jej zkontrolovat nebo spravit: viz „servis a údržba“.
- Zvolte příslušné tlačítko pro potravinu, kterou chcete opékat. Viz tabulka „rady a tipy pro používání opékače“.
- Tento opékač není určen pro přípravu masa nebo ryb.




- Předtím, než maso nebo rybu vložíte do pečiva, důkladně je tepelně zpracujte nebo nahřejte, abyste zajistili, že před jejich podáváním budou jednotlivé ingredience dostatečně teplé. Ingredience neohřívejte více než jedenkrát.
- Nesprávné používání spotřebiče může způsobit zranění.
- Děti starší 8 let mohou provádět čištění a uživatelskou údržbu spotřebiče v souladu s návodem k obsluze, pokud jsou pod dozorem osoby zodpovědné za jejich bezpečnost a byly poučeny o používání spotřebiče a vědí o hrozících nebezpečích.
- Osoby se sníženými fyzickými, smyslovými či mentálními schopnostmi nebo nedostatkem znalostí o používání tohoto spotřebiče musí být pod dozorem nebo poučeny o jeho bezpečném používání a rozumět tomu, jaká nebezpečí hrozí.
- Děti si s tímto spotřebičem nesmí hrát a spotřebič i napájecí kabel musí být používány a skladovány mimo dosah dětí do 8 let.
- Otřete povrch opékače topinek vlhkým hadříkem a poté osušte. Nepoužívejte brusné látky.
- Toto zařízení je určeno pouze pro domácí použití. Společnost Kenwood vylučuje veškerou odpovědnost v případě, že zařízení bylo nesprávně používáno nebo pokud nebyly dodrženy tyto pokyny.

### před zapojením

- Přesvědčte se, že napětí v zásuvce odpovídá jmenovitému napětí uvedenému na typovém štítku na spodku spotřebiče.
- **VAROVÁNÍ: TENTO SPOTŘEBIČ MUSÍ BÝT UZEMNĚNÝ.**
- Tento spotřebič splňuje nařízení ES č. 1935/2004 o materiálech a výrobcích určených pro styk s potravinami.

### před prvním použitím

- 1 Zacvakněte napájecí kabel do svorek na základně přístroje ❶.
- 2 Ovladač pro stupeň opékání nastavte na hodnotu mezi 2 a 3, zatlačte dolů páčku Peek & View a zmáčkněte tlačítko pro opékání .
- Jako každé jiné topné těleso může i váš opékač při prvním zapnutí vydávat nepatrný zápach. Jedná se o běžnou záležitost, která by vás neměla znepokojit.
- 3 Mřížku na sendviče omyjte teplou vodou se saponátem a důkladně osušte.

## popis

- ❶ horní panel
- ❷ páčka pro nastavení otvoru
- ❸ páčka pro nahlédnutí Peek & View™
- ❹ stupeň opékání
- ❺ tlačítko se světelnou kontrolkou pro croissanty
- ❻ tlačítko se světelnou kontrolkou pro panini
- ❼ tlačítko pro zastavení opékání se světelnou kontrolkou
- ❽ tlačítko se světelnou kontrolkou pro opékání pouze z jedné strany
- ❾ tlačítko se světelnou kontrolkou pro toasty
- ❿ velká vyjímatelná přihrádka na drobky
- ⓫ mřížka na sendviče
- ⓬ drážka na kabel

## obsluha vašeho opékače

Pozn.: Všechny plněné potraviny, např. sendviče, byste měli opékat pomocí mřížky na sendviče, viz „opékání potravin pomocí mřížky na sendviče“.

- 1 Připojte opékač do sítě, uslyšíte zvukový signál.
- 2 Upravte šířku otvoru, aby odpovídala požadovaným potravinám ❷. **POZOR: Dbejte na to, abyste se nedotkli panelu, může být horký.**
- 3 Do přístroje vložte chléb, vdolečky, bagety, croissanty apod. Potraviny do opékače nezasunujte silou.
- 4 Stáhněte dolů páčku pro vyjmutí potravin ❸.
- 5 Nastavte požadovaný stupeň opékání. Pro lehké opečení a pro tenký nebo suchý chléb zvolte nízký stupeň opékání.
- 6 Zvolte tlačítko požadované funkce. Světelná kontrolka zvoleného tlačítka a tlačítka pro zastavení opékání se rozsvítí, ozve se pípnutí a začne opékání.

- Pokud opékáte bagety, vložte je uřezanou stranou k přední části opékače.
  - Poznámka: Pokud při opékání stisknete tlačítko pro bagety, přední díl bude ohřívát s vyšší intenzitou než zadní díl opékače.  
**Bude opečena pouze jedna strana toastovaného pečiva.**
  - Chcete-li rozmrazit mražený chléb, na regulátoru opékání nastavte rozmrazování ❄️.
  - Pokud si budete chtít opékané potraviny prohlédnout, aniž byste zastavili opékání, kdykoliv použijte páčku Peek & View™.
- 7 Pokud budete chtít zastavit opékání, ve kterémkoliv okamžiku stiskněte tlačítko pro zastavení opékání. Zazní zvukový signál, který oznamuje, že opékání bylo zastaveno a tlačítka zhasnou.
  - 8 Při dokončení opékání se ozve pípnutí, světelné kontrolky zhasnou a opékání se zastaví. Potravina **NEBUDE** vysunuta.
  - 9 Pomocí páčky pro vyjmutí potravin opékané potraviny zdvihněte.
  - 10 Po ukončení opékač odpojte ze sítě.

## opékání potravin pomocí mřížky na sendviče

- **Ingredience, jako je maso nebo ryba, před přidáním do opékané potraviny důkladně uvařte nebo ohřejte a před podáváním zkontrolujte, zda jsou všechny ingredience horké. Ingredience vícekrát neohřívejte.**
  - **Ingredience nenechejte vychladnout předtím, než potraviny budete opékat.**
  - **Ujistěte se, že všechny ingredience, zejména maso nebo ryby, jsou čerstvé a před ukončením záruční lhůty.**
  - **Zeleninové ingredience by měly mít pokojovou teplotu, aby nedošlo k ochlazení horkých ingrediencí.**
- Pokud budete krájet housky panini nebo ciabatta, nekrájejte je celé, ale nechejte spodní část nerozkrojenou a zabráníte tomu, aby při opékání roztavený sýr kapal na opékač.
  - Ingredience krájejte na tenké plátky – nepoužívejte velké kusy.
  - Buďte opatrní, pokud použijete ingredience, které se mohou roztavit a vytéct na přístroj. Nedoporučujeme používat velmi mastné náplně, které by mohly odkapávat na opékač, protože následné čištění bude velmi náročné.
  - Lehce potřete máslem vrchní část sendvičů a náplň vložte mezi strany, které potřené nejsou. Tím zabráníte spálení vnějších částí. Nepoužívejte nízkotučné pomazánky, které nejsou určeny k opékání.
  - Ujistěte se, že náplň je rovnoměrně rozmístěna.
  - Používejte potraviny, které mají pro mřížku na sendviče vhodnou velikost.  
Potraviny do opékače nezasunujte silou.
- 1 Opékač zapojte do sítě, uslyšíte zvukový signál.
  - 2 Potravinu vložte do mřížky na sendviče a zavřete.
  - 3 Upravte šířku otvoru, aby odpovídala mřížce na sendviče **2**. **POZOR: Dbejte na to, abyste se nedotkli horního panelu, může být horký.**
  - 4 Zatlačte dolů páčku Peek & View **3** a mřížku na sendviče vložte do otvoru **4**.
  - 5 Nastavte požadovaný stupeň opékání.
  - 6 Zvolte požadované tlačítko. Světelná kontrolka zvoleného tlačítka a tlačítka pro zastavení opékání se rozsvítí, ozve se pípnutí a začne opékání.
- Pokud chcete zkontrolovat postup opékání, mřížku na sendviče můžete zvednout, aniž byste opékání zastavili.

- 7 Pokud budete chtít opékání zastavit, ve kterémkoliv okamžiku stiskněte tlačítko pro zastavení opékání. Zazní zvukový signál, který oznamuje, že opékání bylo zastaveno a tlačítka zhasnou.
- 8 Při dokončení opékání se ozve pípnutí, světelné kontrolky zhasnou a opékání se zastaví. Potravina **NEBUDE** vysunuta.
- 9 Před podáváním ponechejte potraviny 1 minutu uvnitř opékače.
- 10 Vyměňte mřížku na sendviče, pak ji otevřete a potravinu vyklepte na talíř.
- 11 Po ukončení opékač odpojte ze sítě.

**POZOR:**

- **Mřížka na sendviče bude velmi horká. Položte ji na teplovzdorný povrch a při manipulaci buďte opatrní.**
- **Před podáváním potravin se ujistěte se, že jsou skutečně horké.**
- **Jakmile se zakousnete do opečeného jídla, buďte opatrní, protože náplň může být velice horká.**

## rady a tipy pro používání opékače

Jedná se pouze o doporučení. Po určité době získáte zkušenosti, které nastavení odpovídá vašim potřebám. Dokud se s opékačem neseznámíte, doporučujeme začínat s nižším nastavením.

tlačítko	příklady potravin	doporučené nastavení
Bageta ☺ <b>Pro toastování pouze z jedné strany</b>	<ul style="list-style-type: none"><li>• bagety</li></ul>	2-3
Toust ☐	<ul style="list-style-type: none"><li>• porcovaný chléb</li><li>• Ručně krájený chléb</li><li>• vafle k opékání</li></ul>	2-3 2-3 2-3
Croissant ☽ Panini ☷	<ul style="list-style-type: none"><li>• plněné housky ciabatta</li><li>• šátečky s čokoládou</li><li>• nekrájený chléb</li><li>• plněné croissanty</li><li>• plněné sendviče</li></ul>	4-5 1-3 1-2 2-3 3-4

### **rady a tipy:**

- Ujistěte se, že otvor není příliš úzký nebo že nepřiléhá přímo k mřížce na sendviče a nedojde tedy k rozmačkání vložených potravin.
- Plátky by měly být čistě ukrojeny a neměly by mít roztřepené konce.
- Chcete-li rozmrazit mražený chléb, na regulátoru opékání nastavte rozmrazování ❄.
- Ingredience krájejte na tenké plátky – nepoužívejte velké kusy.
- Suchý/okoralý chléb se opéká rychleji než čerstvý chléb a tence nakrájené plátky se opékají rychleji než silnější plátky. Proto stupeň opékání nastavte na nižší úroveň.
- Nejlepších výsledků tedy docílíte tehdy, pokud plátky chleba mají rovnoměrnou tloušťku, jsou stejně čerstvé a mají stejnou velikost.
- Pokud chcete docílit rovnoměrného opečení, doporučujeme mezi jednotlivými dávkami počkat 30 sekund, aby se přístroj mohl automaticky přenastavit. Nebo pro další porce zvolte nižší stupeň opékání.

### **zásady bezpečnosti používání potravin**

- Předtím, než maso nebo rybu vložíte do pečiva, důkladně je tepelně zpracujte nebo nahřejte, abyste zajistili, že před jejich podáváním budou jednotlivé ingredience dostatečně horké. Ingredience neohřívejte více než jedenkrát.
- Ingredience nenechejte vychladnout předtím, než potraviny budete opékat.
- Ujistěte se, že všechny ingredience, zejména maso nebo ryby, jsou čerstvé a před ukončením záruční lhůty.
- Zeleninové ingredience by měly mít pokojovou teplotu, aby nedošlo k ochlazení horkých ingrediencí.

## péče a čištění

- 1 Před vyčištěním opékač odpojte ze zásuvky a nechte je vychladnout. Před čištěním nechte mřížku na sendviče zcela vychladnout.
  - 2 Mřížku na sendviče omyjte teplou vodou se saponátem a důkladně osušte.
  - 3 Zatlačením na příhrádku na drobky ji uvolněte a pak ji vysuňte **5**. Vyčistěte ji a vraťte zpátky. Provádějte to pravidelně: drobky by mohly začít kouřit, nebo se dokonce vznítit. Zvláště dbejte na vyčištění roztaveného sýru a dalších ingrediencí ze sendvičů, které mohou do příhrádky na drobky spadnout.
  - 4 Pomocí vlhkého hadříku utřete vnější části opékače, potom jej vysušte.
- Žádné části opékače neumývejte pod tekoucí vodou.

## servis a údržba

- Pokud by došlo k poškození napájecího kabelu, tak je z bezpečnostních důvodů nutné nechat napájecí kabel vyměnit od firmy KENWOOD nebo od autorizovaného servisního technika firmy KENWOOD.
- Pokud při používání spotřebiče narazíte na jakékoli problémy, před vyžádáním pomoci navštivte stránky [www.kenwoodworld.com](http://www.kenwoodworld.com).
- Upozorňujeme, že na váš výrobek se vztahuje záruka, která je v souladu se všemi zákonnými ustanoveními ohledně všech existujících záručních práv a práv spotřebitelů v zemi, kde byl výrobek zakoupen.

- Pokud se váš výrobek Kenwood porouchá nebo u něj zjistíte závady, zašlete nebo odnesete jej prosím do autorizovaného servisního centra KENWOOD. Aktuální informace o nejbližším autorizovaném servisním centru KENWOOD najdete na webu [www.kenwoodworld.com](http://www.kenwoodworld.com) nebo na webu společnosti Kenwood pro vaši zemi.
- Zkonstruováno a vyvinuto společností Kenwood ve Velké Británii.
- Vyrobeno v Číně.



### **DŮLEŽITÉ INFORMACE PRO SPRÁVNOU LIKVIDACI VÝROBKU V SOULADU S EVROPSKOU SMĚRNICÍ O ODPADNÍCH ELEKTRICKÝCH A ELEKTRONICKÝCH ZAŘÍZENÍCH (OEEZ)**

Po ukončení doby provozní životnosti se tento výrobek nesmí likvidovat společně s domácím odpadem.

Výrobek se musí odevzdat na specializovaném místě pro sběr tříděného odpadu, zřízeném městskou správou anebo prodejcem, kde se tato služba poskytuje.

Pomocí odděleného způsobu likvidace elektrospotřebičů se předchází vzniku negativních dopadů na životní prostředí a na zdraví, ke kterým by mohlo dojít v důsledku nevhodného nakládání s odpadem, a umožňuje se recyklace jednotlivých materiálů při dosažení významné úspory energií a surovin. Pro zdůraznění povinnosti tříděného sběru odpadu elektrospotřebičů je výrobek označený symbolem přeškrtnutého odpadkového koše.

# Magyar

A használati utasítás ábrái az első oldalon láthatók – olvasás közben hajtsa ki ezt az oldalt.

## első a biztonság

- Alaposan olvassa át ezeket az utasításokat és őrizze meg későbbi felhasználásra!
- Távolítson el minden csomagolóanyagot és címkét!
- A megégetett élelmiszer lángra kaphat, ezért:
  - soha ne hagyja a pirítót őrizenlenül;
  - vékony vagy száraz kenyér esetén állítsa a pirításszabályozót alacsonyabbra;
  - soha ne melegítsen olyan ételt, amelyen feltétl van, pl. pizza: ha az belecsöpög a pirítóba, tűzre kaphat. Ha olyan ételt melegít, amely töltve van, mindig használja a szendvicstartót és kövesse a megadott utasításokat.
- A kivehető morzsatálcát tisztítsa rendszeresen: a morzsák füstölhetnek vagy megéghetnek. Különösen figyeljen a szendviczből stb. kioldadt sajtra és más összetevőkre, amelyek a morzsatálcára eshetnek.
- A szendvicsek tartalma megolvadhat és a pirítóba csöpöghet. Figyeljen rájuk, mivel meggyulladhatnak.
- Az áramütés elkerülése érdekében **soha**:
  - ne kerüljön víz a pirítóra, a vezetékre vagy a dugaszra;
  - és
  - ne nyúljon **kézzel** vagy a szendvicstartón kívül egyéb fémes tárggyal a pirítóba!

- Használaton kívül mindig húzza ki a pirítót, mielőtt hozzáfog a tisztításához vagy a beszorult szendvicstartó/élelmiszer kiszabadításához.
- Soha ne takarja le a pirítót tányérral vagy egyéb tárggyal, mert az fölmelegedhet és lángra kaphat!
- Ne hagyja, hogy a vezeték lelógjon, ahol egy kisgyermek belekapaszkodhat!
- Javasoljuk, hogy ne helyezze a pirítót közvetlenül a fali szekrény alá.
- Ne mozgassa a pirítót, ha az be van kapcsolva!
- Ne nyúljon a forró felületekhez, különösen a fém felső részhez és a szendvicstartóhoz!

**VIGYÁZAT: A belső lap használat közben különösen felforrósodik.**

- Ne használjon nem szabványos csatlakozót vagy tartozékot.
- Ne erőltesse az ételt a pirítóba, mivel esetleg nehezen fogja tudni kivenni belőle. Ne helyezzen bele kenyérdarabot.
- Ne használja a pirítót, ha az megsérült. Vizsgáltsa vagy javíttassa meg: lásd: 'szerviz és vevőszolgálat'.
- Válassza ki a pirítandó ételnek megfelelő gombot. Lásd az „ötletek a pirító használatához” című táblázatot.
- A pirítón nem főzhető nyers hús vagy hal.
- A húst, halat stb. alaposan főzze meg vagy melegítse fel, mielőtt hozzáadja az ételhez, és ügyeljen arra, hogy minden hozzávaló felszolgálat előtt kellően átsüljön. A hozzávalókat csak egyszer melegítse fel.




- A készülék nem megfelelő használata sérülést okozhat.
- A 8 éves és annál idősebb gyermekek a használati utasításnak megfelelően kezelhetik, tisztíthatják és karbantarthatják a készüléket, amennyiben ezt a biztonságukért felelős személy felügyelete alatt teszik, a készülék használatára kioktatták őket és tisztában vannak a veszélyekkel.
- Az olyan személyek, akiknek a fizikai, érzékelési vagy mentális képességei gyengébbek, vagy nincs kellő tapasztalatuk és tudásuk, csak felügyelet alatt használhatják a készüléket, vagy ha annak használatára megfelelően be vannak tanítva és tisztában vannak a veszélyekkel.
- A gyermekeknek tilos játszani a készülékkel, és ügyelni kell arra is, hogy a készülékhez és zsinórjához 8 év alatti gyermekek ne férjenek hozzá.
- Nedves, majd száraz ruhával törölje le a kenyérpíró külsőjét. Ne használjon súrolószereket!
- A készüléket csak a rendeltetésének megfelelő háztartási célra használja! A Kenwood nem vállal felelősséget, ha a készüléket nem rendeltetészerűen használták, illetve ha ezeket az utasításokat nem tartják be.

### csatlakoztatás előtt

- Üzembe helyezés előtt győződjön meg arról, hogy a hálózati feszültség megegyezik a készüléken feltüntetett üzemi feszültséggel.
- **FIGYELMEZTETÉS: A KÉSZÜLÉKET FÖLDELNI KELL!**
- A készülék megfelel az élelmiszerekkel rendeltetésszerűen érintkezésbe kerülő anyagokról és tárgyokról szóló 1935/2004/EK rendelet követelményeinek.

### első használatba vétel előtt

- 1 Akassza be a hosszabbítót a talpon ❶ lévő vezetékartóba.
- 2 Állítsa a piritásszabályozót a 2-es és 3-as közötti állásba, engedje le az emelőkart, és nyomja meg a piritás gombot .
- Mint minden fűtőelem, a piritó is enyhe égő szagot áraszthat első bekapcsoláskor. Ez normális jelenség és nem utal rendellenességre.
- 3 Forró szappanos vízzel mossa el a szendvicstartót, majd alaposan szárítsa meg.

## a készülék részei

- ❶ belső lap
- ❷ állítható nyíláskar
- ❸ Peek & View™ emelőkar
- ❹ piritásszabályozó
- ❺ gomb jelzőlámpával croissant-hoz
- ❻ gomb jelzőlámpával paninihoz
- ❼ törlőgomb jelzőfényel
- ❽ gomb jelzőlámpával, csak egy oldal piritásához, pl. bagel
- ❾ gomb jelzőlámpával piritóshoz
- ❿ nagy kivehető morzsatalca
- ⓫ szendvicstartó
- ⓬ vezetékartó

## a piritó használata

Megjegyzés: Minden töltött ételt, pl. szendvicset, a szendvicstartó használatával kell piritani, lásd: 'étel piritása a szendvicstartó használatával'.

- 1 Dugja be a piritó dugaszát az aljzatba, ekkor egy hangjelzést hall.
- 2 Állítsa be a nyílás szélességét az ételnek megfelelően ❷.
- VIGYÁZAT: Ne nyúljon a belső laphoz, mert forró lehet!**
- 3 Helyezze be a kenyeret, zsömlét, egyéb pékárut. Ne erőltesse bele a készülék nyílásába.
- 4 Engedje le az emelőkart ❸.
- 5 A piritásszabályozót állítsa a kívánt állásba. Enyhe piritáshoz és vékony vagy száraz kenyérhez használjon alacsony piritási fokozatot.
- 6 Válassza ki a kívánt funkciógombot. A kiválasztott gomb és a törlőgomb világítani kezd, hangjelzés hallatszik, majd megkezdődik a piritás.
- Zsömle piritása során annak vágott fele kerüljön belülré.
- Megjegyzés: ha a zsömlegombbal végzi a piritást, az elől lévő elem nagyobb hővel fog piritani, mint a piritó hátulsó részén lévő. **Ezzel csak a termék egyik oldala pirul.**
- Fagyasztott kenyér kiolvasztásához a piritásszabályozót forgassa a kiolvasztó állásba ❄.
- Az emelőkarral bármikor megemelheti az ételt és megtekintheti (Peek & View™ funkció) anélkül, hogy a készülék kikapcsolna.
- 7 Ha bármikor le akarja állítani a piritást, nyomja meg a törlőgombot. A piritó hangjelzéssel jelzi, hogy a piritás abbamaradt, a gombok fénye pedig kialszik.
- 8 A piritás végén a piritó hangjelzést ad, a gombok fénye kialszik, és a piritás véget ér. Az étel **NEM** pattan fel.

- 9 Az étel felemeléséhez használja az emelőkart.
- 10 Használat után húzza ki a dugaszt az aljzatból.

## étel pirítása a szendvicstartó használatával

- **A húst, halat stb. alaposan főzze meg vagy melegítse fel, mielőtt hozzáadja az pirítandó ételhez, és ügyeljen arra, hogy minden hozzávaló a felszolgálat előtt kellően átsüljön. A hozzávalókat csak egyszer melegítse fel.**
- **Az étel megpirítása előtt ne hagyja, hogy a forró hozzávalók kihűljenek.**
- **Ügyeljen arra, hogy minden hozzávaló, különösen a hús és a hal friss és szavatossági időn belüli legyen.**
- **Az egyéb zöldség hozzávalókat tartsa szobahőmérsékleten, hogy ne hűtsék le a forró hozzávalókat.**
- A töltött szendvicshöz való pékárut ne vágja teljesen ketté, így az alján nem folyik a sajt a pirítóba, amikor megolvad.
- A hozzávalókat vágja vékonyra – kerülje vastag darabok használatát.
- Fordítson figyelmet azokra a hozzávalókra, amelyek elolvadhatnak és kifolyhatnak az ételből. Nem ajánlott erősen zsíros és hasonló tartalmú töltelékek használata, mert ha belecsöpögnek a pirítóba, nehéz lehet a készülék kitisztítása.
- A szendvics külsejét kissé vajazza meg, a töltelékpedig tegye a vajazatlan oldalak közé. Ezzel megelőzhető, hogy a külsejük megégjen. Ne használjon alacsony zsírtartalmú ételkrémekeket, mert azok nem alkalmasak a pirításra.
- Ügyeljen arra, hogy a töltelék egyenletesen oszoljon el.
- Mindig olyan méretű ételt használjon, amely megfelel a szendvicstartó méretének.

- Ne erőltesse az ételt a pirítóba!
- 1 Dugja be a pirító dugaszát az aljzatba, ekkor egy hangjelzést hall.
  - 2 Helyezze az ételt a szendvicstartóba, és zárja le.
  - 3 Állítsa be a nyílás szélességét a szendvicstartónak megfelelően **2. VIGYÁZAT: Ne nyúljon a belső laphoz, mert forró lehet!**
  - 4 Engedje le az emelőkart **3** és helyezze a szendvicstartót a nyílásba **4**.
  - 5 A pirításszabályozót állítsa a kívánt állásba.
  - 6 Válassza ki a kívánt gombot. A kiválasztott gomb és a törlőgomb világítani kezd, hangjelzés hallatszik, majd megkezdődik a pirítás.
  - A pirító működésének nyomon követéséhez a szendvicstartót megemelheti anélkül, hogy a művelet abbamaradna.
  - 7 Ha bármikor le akarja állítani a pirítást, nyomja meg a törlőgombot. A pirító hangjelzéssel jelzi, hogy a pirítás abbamaradt, a gombok fénye pedig kialszik.
  - 8 A pirítás végén a pirító hangjelzést ad, a gombok fénye kialszik, és a pirítás véget ér. Az étel **NEM** pattan fel.
  - 9 Felszolgálat előtt hagyja az ételt 1 perccig a pirítóban.
  - 10 Vegye ki a szendvicstartót és nyissa ki, az ételt borítsa ki egy tányérra.
  - 11 Használat után húzza ki a dugaszt az aljzatból.

### **VIGYÁZAT:**

- **A szendvicstartó igen forró, ezért helyezze hőálló felületre és kezelje óvatosan.**
- **Ügyeljen arra, hogy minden hozzávaló felszolgálat előtt kellően átsüljön.**
- **Legyen óvatos, amikor beleharap az ételbe, mert a töltelék nagyon forró lehet.**

## ötletek a pirító használatához'

Az alábbi ötletek csak javaslatok. Hamarosan kitapasztalja majd, milyen beállítás felel meg az Ön ízlésének. Javasoljuk, hogy kezdetben kis teljesítménnyel kezdje használni a pirítót, amíg közelebről meg nem ismerkedik vele.

<b>gomb</b>	<b>különféle ételek</b>	<b>ajánlott beállítási tartomány</b>
Zsömlé ☹️ <b>Csak egy oldal pirításához</b>	• Zsömlé	2-3
Pirítós ☐	• Előszeletelt bolti kenyér • Kézzel szeletelt kenyérféle • Pirítanivaló amerikai palacsinta	2-3 2-3 2-3
Croissant ☞ Panini ☞	• Töltött fél szendvics • Kakaós kalács • Szeleteletlen kenyér • Töltött croissant • Töltött szendvics	4-5 1-3 1-2 2-3 3-4

### **ötletek:**

- A nyílást ne állítsa túl keskenyre és a szendvicstartót ne zárja túl szorosra, és ne nyomorítsa össze az ételt.
- A szeleteket vágja egyenesre, a széle ne legyen cikcakkos.
- Fagyasztott kenyér kiolvasztásához a pirításszabályozót forgassa a kiolvasztó állásba ❄️.
- A hozzávalókat vágja vékonyra – kerülje vastag darabok használatát.
- A száraz/régebbi kenyér hamarabb pirul, mint a friss, és a vékonyra szelt kenyér hamarabb pirul meg, mint a vastagra szelt. Ezért ezek esetén állítsa a pirításszabályozót a szokásosnál alacsonyabb értékre.
- A legjobb eredmény akkor remélhető, ha a szeletek azonos vastagságúak, egyformán frissek és azonos a méretük.
- Az egységes pirítás érdekében ajánlott legalább 30 másodpercet várni két pirítás között, hogy a szabályzó automatikusan visszaálljon. Másik lehetőség, ha alacsonyabb pirítási fokozatot választ, ha újabb adagot pirít.

### **élelmiszer-biztonság**

- **A húst, halat stb. alaposan főzze meg vagy melegítse fel, mielőtt hozzáadja az ételhez, és ügyeljen arra, hogy minden hozzávaló felszolgálás előtt kellően átsüljön. A hozzávalókat csak egyszer melegítse fel.**
- **Az étel megpirítása előtt ne hagyja, hogy a forró hozzávalók kihűljenek.**
- **Ügyeljen arra, hogy minden hozzávaló, különösen a hús és a hal friss és szavatossági időn belüli legyen.**
- **Az egyéb zöldség hozzávalókat tartsa szobahőmérsékleten, hogy ne hűtsék le a forró hozzávalókat.**

## ápolás és tisztítás

- 1 Tisztítás előtt húzza ki a pirító dugaszát és hagyja kihűlni.  
Tisztítás előtt várja meg, amíg a szendvicstartó teljesen kihűl.
  - 2 Forró szappanos vízzel mossa el a szendvicstartót, majd alaposan szárítsa meg.
  - 3 Nyomja meg a morzsatartót, hogy kioldja, majd húzza ki **5**. Tisztítsa meg, majd helyezze vissza.  
Rendszeresen végezze el ezt a tisztítást, mert a morzsák füstölhetnek vagy akár meg is gyulladhatnak. Különösen figyeljen a szendvicsből stb. kioldadt sajtra és más hozzávalókra, amelyek a morzsatálcára eshetnek.
  - 4 A pirító külsejét törölje át nedves ruhával, majd szárítsa meg.
- Semmilyen alkatrészt ne mosogasson mosogatógépben.

## szerviz és vevőszolgálat

- Ha a hálózati vezeték sérült, azt biztonsági okokból ki kell cseréltetni a KENWOOD vagy egy, a KENWOOD által jóváhagyott szerviz szakemberével.
- Ha bármilyen problémát tapasztal a készülék használata során, látogasson el a [www.kenwoodworld.com](http://www.kenwoodworld.com) webhelyre, mielőtt segítséget kérne.
- A termékre garanciát vállalunk, amely megfelel az összes olyan előírásnak, amely a garanciális és a fogyasztói jogokat szabályozza abban az országban, ahol a terméket vásárolta.

- Ha a Kenwood termék meghibásodik, vagy bármilyen hibát észlel, akkor küldje el vagy vigye el egy hivatalos KENWOOD szervizközpontba. A legközelebbi hivatalos KENWOOD szervizközpontok elérhetőségét megtalálja a [www.kenwoodworld.com](http://www.kenwoodworld.com) weblapon vagy annak magyar verzióján.
- Tervezte és kifejlesztette a Kenwood az Egyesült Királyságban.
- Készült Kínában.



## FONTOS TUDNIVALÓK AZ EURÓPAI UNIÓ ELEKTROMOS ÉS ELEKTRONIKUS BERENDEZÉSEK HULLADÉKAIRA (WEEE) VONATKOZÓ IRÁNYELVÉRŐL

A hasznos élettartamának végére érkezett készüléket nem szabad kommunális hulladékként kezelni. A termék az önkormányzatok által fenntartott szelektív hulladékgyűjtő helyeken vagy az ilyen szolgáltatást biztosító kereskedőknél adható le. Az elektromos háztartási készülékek szelektív hulladékkezelése lehetővé teszi a nem megfelelő hulladékkezelésből adódó esetleges, a környezetet és az egészséget veszélyeztető negatív hatások megelőzését és a készülék alkotóanyagainak újrahasznosítását, melynek révén jelentős energia- és forrásmegtakarítás érhető el. A terméken áthúzott kerek kuka szimbólum emlékeztet az elektromos háztartási készülékek szelektív hulladékkezelésének szükségességére.

## bezpieczeństwo obsługi

- Przeczytać uważnie poniższą instrukcję i zachować na wypadek potrzeby skorzystania z niej w przyszłości.
- Usunąć wszelkie materiały pakunkowe i etykiety.
- Przypalone jedzenie może się zapalić, a zatem:
  - nigdy nie zostawiaj urządzenia bez nadzoru;
  - ustawiaj regulator przyrumieniania na niższe pozycje w przypadku cienkich lub suchych kromek;
  - Nigdy nie podgrzewaj chleba ani ciasta z górną warstwą produktów (np. pizzy): jeśli wpadną do tostera, mogą się zapalić. Jeśli podgrzewasz produkty z nadzieniem, zawsze używaj rusztu do kanapek i postępuj zgodnie ze wskazówkami.
  - Regularnie oczyszczaj tackę na okruszki: mogą zacząć dymić albo zapalić się. Szczególnie dokładnie usuwaj roztopiony ser i inne składniki z kanapek, które wypadną na tackę.
- Nadzienie kanapek może się roztopić i przedostać do tostera. Uważaj, bo to może grozić pożarem.
- Aby uniknąć porażenia prądem, **nigdy**:
  - nie dopuszczaj do kontaktu z wodą tostera, przewodu ani wtyczki;  
oraz
  - nie wkładaj **rąk** ani niczego metalowego do tostera, z wyjątkiem rusztu do kanapek.

- Zanim przystąpisz do czyszczenia lub próby wydostania z tosteru rusztu do kanapek albo znajdującego się wewnątrz jedzenia, a także po zakończeniu opiekania zawsze odłączaj urządzenie od prądu.
- Nigdy nie przykrywaj tosteru talerzem ani niczym innym, bo przykrywka może się przegrzać i spowodować pożar.
- Nigdy nie pozostawiaj luźno zwisającego przewodu w obecności dzieci.
- Zalecamy nie używać tosteru bezpośrednio pod wiszącymi szafkami.
- Nie przesuwaj tosteru w trakcie działania.
- Nigdy nie dotykaj gorących powierzchni, zwłaszcza górnej metalowej obudowy i rusztu do kanapek.

**UWAGA: w trakcie działania szczególnie nagrzewa się tarcza.**

- Nigdy nie używaj dodatków ani akcesoriów wyprodukowanych przez innego producenta.
- Nie należy wpychać jedzenia do tosteru, ponieważ może to spowodować kłopoty przy wyjmowaniu. Nigdy nie wkładaj do urządzenia połamanych kawałków chleba.
- Nigdy nie korzystaj z uszkodzonego urządzenia. Sprawdź urządzenie albo oddaj do naprawy. Zobacz 'serwis i punkty obsługi klienta'.
- Wybierz przycisk odpowiedni do rodzaju opiekanej żywności (zob. tabela w części pt. „serwis i punkty obsługi klienta”).
- W tym tosterze nie przyrządzisz surowego mięsa ani ryby.

- Dokładnie ugotuj albo odgrzej takie składniki jak ryba lub mięso, zanim dodasz je do kanapki. Upewnij się, że wszystkie składniki są bardzo gorące, zanim podasz je do stołu. Nigdy nie odgrzewaj składników kilka razy.
- Stosowanie urządzenia w sposób niezgodny z przeznaczeniem może grozić wypadkiem.
- Dzieci od 8. roku życia mogą korzystać z urządzenia, a także dokonywać jego czyszczenia i czynności konserwacyjnych zgodnie z zaleceniami podanymi w instrukcji obsługi, pod warunkiem że nadzór nad nimi sprawuje odpowiedzialna za ich bezpieczeństwo osoba dorosła, a one otrzymały instrukcje dotyczące użytkowania niniejszego urządzenia i są świadome zagrożeń z tym związanych.
- Nad osobami o obniżonej sprawności fizycznej, zmysłowej lub umysłowej lub niemającymi doświadczenia ani wiedzy na temat użytkowania niniejszego urządzenia należy sprawować nadzór bądź udzielić im instrukcji dotyczących bezpiecznego użytkowania urządzenia i uświadomić zagrożenia z tym związane.
- Dzieciom nie wolno bawić się urządzeniem. Urządzenie i przewód sieciowy należy przechowywać w miejscu niedostępnym dla dzieci poniżej 8. roku życia.




- Zewnętrzną część opiekacza wytrzeć wilgotną ściereczką, a następnie wysuszyć. Nie używać środków zawierających substancje ściernie.
- Urządzenie jest przeznaczone wyłącznie do użytku domowego. Firma Kenwood nie ponosi żadnej odpowiedzialności w przypadku niewłaściwego korzystania z urządzenia lub nieprzestrzegania niniejszych instrukcji.

#### przed podłączeniem do sieci

- Sprawdź, czy napięcie sieci jest takie same, co podane pod spodem tostera.
- **OSTRZEŻENIE: NINIEJSZE URZĄDZENIE MUSI BYĆ UZIEMIIONE.**
- Urządzenie spełnia wymogi rozporządzenia Wspólnoty Europejskiej nr 1935/2004 dotyczącego materiałów i wyrobów przeznaczonych do kontaktu z żywnością.

#### zanim skorzystasz po raz pierwszy

- 1 Włóż zbyteczną część przewodu do rowku na spodzie tostera ❶.
- 2 Ustaw regulator przyrumienienia pomiędzy ustawieniem 2 a 3, opuść dźwigienkę do podnoszenia/opuszczania i wciśnij przycisk opiekania .
- Jak każde nowe urządzenie z grzewczymi elementami, toster przy pierwszym uruchomieniu może wydzielać lekki zapach przypalonego metalu. To normalna sytuacja, więc nie ma powodu do obaw.
- 3 Ruszt do kanapek umyj w ciepłej wodzie z dodatkiem płynu do naczyń, a następnie dobrze wysusz.

#### oznaczenia

- ❶ tarcza
- ❷ regulator szerokości otworu
- ❸ dźwigienka do podnoszenia/opuszczania Peek & View™
- ❹ regulator przyrumieniania
- ❺ przycisk z kontrolką świetlną do rogalików typu croissant
- ❻ przycisk z kontrolką świetlną do kanapek typu panini
- ❼ przycisk odwołania z kontrolką
- ❽ przycisk z kontrolką świetlną do opiekania z jednej strony (np. bajgli)
- ❾ przycisk z kontrolką świetlną do tostów
- ❿ duża wysuwalna tacka na okruszki
- ⓫ ruszt do kanapek
- ⓬ rowek do przechowywania przewodu

#### obsługa tostera

Uwaga: Wszystkie produkty z nadzieniem typu kanapek należy opiekac w ruszcie do kanapek. Zobacz 'przyrządzenie w ruszcie do kanapek'.

- 1 Po podłączeniu tostera do prądu usłyszysz krótki charakterystyczny dźwięk.
- 2 Dopasuj szerokość otworu do grubości produktu ❷. **UWAGA: Nie dotykaj tarczy, może być gorąca.**

- 3 Włóż chleb, bułeczki, obwarzanki lub rogaliki. Nie wypychaj produktów do tosterka.
- 4 Opuść dźwigienkę ③.
- 5 Ustaw regulator przyrumieniania w odpowiedniej pozycji. Korzystaj z niższych pozycji do lekkiego opiekania lub w przypadku cienkich albo suchych kromek chleba.
- 6 Wybierz przycisk żądanej funkcji. Kontrolki świetlne przycisku wybranego oraz przycisku odwoływania zaświecą się, rozlegnie się sygnał dźwiękowy i rozpocznie się proces opiekania.
  - W przypadku opiekania obwarzanek ściętą powierzchnię należy odwrócić do przedniej części tosterka.
  - Uwaga: kiedy opiekasz używając przycisku 'obwarzanka', przednia część będzie opiekana w wyższej temperaturze niż tylna. **Opiekanie tylko z jednej strony.**
  - Aby odmrozić zamrożony chleb, za pomocą regulatora przyrumieniania wybrać ustawienie funkcji odmrażania ❄️.
  - W dowolnym momencie przyrządzania możesz skorzystać z dźwigienki Peek & View™, aby podnieść produkt bez konieczności odwoływania czynności.
- 7 Aby przerwać opiekanie w dowolnym momencie, wciśnij przycisk odwołania. Toster wyda krótki charakterystyczny dźwięk sygnalizując koniec opiekania, kontrolki zgasną.
- 8 Gdy proces opiekania zakończy się, urządzenie wyda sygnał dźwiękowy, kontrolki świetlne przycisków zgasną, a urządzenie zakończy pracę. Opiekany produkt **NIE** zostanie wyrzucony do góry.
- 9 Aby podnieść produkt, skorzystaj z dźwigienki.
- 10 Po eksploatacji odłącz urządzenie od prądu.

## przyrządzanie w ruszcie do kanapek

- **Przed dodaniem składników takich, jak mięso czy ryby do opiekanych kanapek itp. należy je dobrze ugotować lub odgrzać, a przed podaniem sprawdzić, czy wszystkie składniki są całkowicie gorące. Składników nie wolno odgrzewać więcej niż jeden raz.**
- **Nie pozostawiaj gorących składników do ostygnięcia, zanim dodasz je do produktu, który zamierzasz przyrządzić.**
- **Upewnij się, że wszystkie składniki, zwłaszcza mięso lub ryba, są świeże i mają aktualną datę ważności.**
- **Warzywne składniki powinny mieć temperaturę pokojową, żeby nie mogły obniżyć temperatury gorących składników.**
- Krojąc panini bądź ciabattę, nie przekrajaj ich nawskroś: nie przecinaj ich dolnej części, aby zapobiec wypływowaniu roztopionego sera do tosterka.
- Krój składniki cienko – nie używaj dużych kawałków.
- Uważaj przy dodawaniu składników, które mogą się roztopić i wyciec z produktu. Nie zalecamy składników z dużą zawartością tłuszczu i tym podobnych, ponieważ mogą przedostać się do tosterka i będzie ciężko je usunąć.
- Lekko posmaruj masłem zewnętrzne strony kanapki, następnie umieść nadzienie pomiędzy nienasmarowanymi powierzchniami. W ten sposób zapobiegiesz przypalaniu się zewnętrznych części. Nie używaj miksów do smarowania o niskiej zawartości tłuszczu, które nie nadają się do opiekania.
- Upewnij się, że produkt jest wypełniony równomiernie.
- Zawsze dopasowuj rozmiary produktów do wielkości ruszta do kanapek.

- Nie wpychaj produktów do tostera.
- 1 Podłącz toster do prądu, a usłyszysz krótki charakterystyczny dźwięk.
  - 2 Opiekany produkt umieść w ruszcie do kanapek i zamknij ruszt.
  - 3 Dopasuj szerokość otworu do szerokości rusztu do kanapek ②.  
**UWAGA: Nie dotykaj tarczy, może być gorąca.**
  - 4 Opuść dźwignię do podnoszenia/opuszczania kratki ③ i umieść ruszt do kanapek w otworze tostera ④.
  - 5 Ustaw regulator przyrumieniania w odpowiedniej pozycji.
  - 6 Wybierz żądany przycisk. Kontrolki świetlne wybranego przycisku oraz przycisku odwoływania zaświecą się, rozlegnie się sygnał dźwiękowy i rozpocznie się proces piekania.
    - Możesz kontrolować proces piekania korzystając z dźwignię, aby podnieść produkt bez konieczności odwołania czynności.
  - 7 Aby przerwać piekanie w dowolnym momencie, wciśnij przycisk odwołania. Toster wyda krótki charakterystyczny dźwięk sygnalizując koniec piekania, kontrolki zgasną.
  - 8 Gdy proces piekania zakończy się, urządzenie wyda sygnał dźwiękowy, kontrolki świetlne przycisków zgasną, a urządzenie zakończy pracę. Opiekany produkt **NIE** zostanie wyrzucony do góry.
  - 9 Zanim podasz jedzenie, pozostaw je w tosterze na 1 minutę.
  - 10 Wyjmij ruszt do kanapek z tostera i otwórz go, a następnie wyłóż opieczony produkt na talerz.
  - 11 Po eksploatacji odłącz toster od prądu.

#### **UWAGA:**

- Ruszt do kanapek będzie bardzo gorący. Upewnij się, że stoi na żaroodpornej powierzchni i zachowaj ostrożność przy dotykaniu.
- Upewnij się, że wszystkie składniki są bardzo gorące, zanim podasz je do stołu.
- Zachowaj ostrożność podczas jedzenia, ponieważ składniki mogą być bardzo gorące.

## obsługa tostera - wskazówki

Niniejsze wskazówki mają jedynie charakter zaleceń. Po krótkim okresie eksploatacji doświadczenie podpowie Tobie, jakie ustawienia będą najbardziej odpowiednie do Twoich potrzeb. Na początku zalecamy korzystać z niższych ustawień, zanim dokładnie poznasz działanie tostera.

przycisk	przykłady produktów	zalecane ustawienia
Obwarzanki ☺ <b>Do opiekania jednostronnego.</b>	<ul style="list-style-type: none"><li>• Obwarzanki</li></ul>	2-3
Tosty ☐	<ul style="list-style-type: none"><li>• Krojony chleb ze sklepu</li><li>• Chleb krojony ręcznie</li><li>• Opiekane wafelki</li></ul>	2-3 2-3 2-3
Rogaliki croissant ☽ Kanapki panini ☽	<ul style="list-style-type: none"><li>• Połówki nadziewanej ciabatty</li><li>• Bułeczki z czekoladą</li><li>• Niekrojony chleb</li><li>• Nadziewane rogaliki</li><li>• Nadziewane kanapki</li></ul>	4-5 1-3 1-2 2-3 3-4

### wskazówki:

- Uważaj, by otwór nie był zbyt wąski i nie zamykaj rusztu do kanapek zbyt mocno, by nie zgnieść produktu.
- Kromki powinny być ukrojone dokładnie, bez nierównych brzegów.
- Aby odmrozić zamrożony chleb, za pomocą regulatora przyrumienienia wybrać ustawienie funkcji odmrażania ❄.
- Krój składniki cienko – nie używaj dużych kawałków.
- Suchy / czerstwy chleb opieka się zazwyczaj szybciej niż świeży, a cienkie kromki – szybciej od grubych. A zatem wybieraj niższe ustawienie w takich przypadkach.
- Aby osiągnąć lepszy wynik, upewnij się, że kromki chleba są pokrojone równomiernie, mają odpowiedni rozmiar i są odpowiednio świeże.
- Jeśli chcesz uzyskać jednolity stopień przyrumienienia, zaczekaj co najmniej 30 sekund pomiędzy każdym kolejnym opiekaniem, żeby regulator mógł się automatycznie zresetować. Możesz również wybrać niższą pozycję na regulatorze opiekania, kiedy opiekasz kolejne porcje.

### bezpieczeństwo żywności

- Dokładnie ugotuj albo odgrzej takie składniki jak ryba lub mięso, zanim dodasz je do kanapki. Upewnij się, że wszystkie składniki są bardzo gorące, zanim podasz je do stołu. Nigdy nie odgrzewaj składników kilka razy.
- Nie pozostawiaj gorących składników do ostygnięcia, zanim dodasz je do produktu, który zamierzasz przyrządzić.
- Upewnij się, że wszystkie składniki, zwłaszcza mięso lub ryba, są świeże i mają aktualną datę ważności.
- Warzywne składniki powinny mieć temperaturę pokojową, żeby nie mogły obniżyć temperatury gorących składników.

## konserwacja i czyszczenie

- 1 Przed przystąpieniem do czyszczenia wyjmij wtyczkę z gniazda sieciowego i pozwól, aby urządzenie ostygło. Przed czyszczeniem zaczekaj, aż ruszt do kanapek całkowicie wystygnie.
  - 2 Ruszt do kanapek umyj w ciepłej wodzie z dodatkiem płynu do naczyń, a następnie dobrze wysusz.
  - 3 Wciśnij tackę na okruchy, aby ją zwolnić, a następnie wysuń ją z tostera 5. Wyczyść i wsuń z powrotem na miejsce. Czynność tę należy wykonywać regularnie – podczas opiekania okruchy na tacce mogą dymić, a nawet się palić. Tackę należy starannie oczyścić w szczególności z roztopionego sera i innych składników nadzienia kanapek.
  - 4 Przestrzyj obudowę tostera wilgotną szmatką, następnie osusz.
- Nie zmywaj żadnej części w zmywarce.

## serwis i punkty obsługi klienta

- Ze względów bezpieczeństwa uszkodzony przewód musi zostać wymieniony przez pracownika firmy KENWOOD lub upoważnionego przez firmę KENWOOD zakładu naprawczego.
- W razie wszelkich problemów z obsługą urządzenia, przed wystąpieniem o pomoc prosimy o odwiedzenie strony [www.kenwoodworld.com](http://www.kenwoodworld.com).
- Prosimy pamiętać, że niniejszy produkt objęty jest gwarancją, która spełnia wszystkie wymogi prawne dotyczące wszelkich istniejących praw konsumenta oraz gwarancyjnych w kraju, w którym produkt został zakupiony.

- W razie wadliwego działania produktu marki Kenwood lub wykrycia wszelkich usterek prosimy przesłać lub dostarczyć urządzenie do autoryzowanego punktu serwisowego firmy KENWOOD. Aktualne informacje na temat najbliższych punktów serwisowych firmy KENWOOD znajdują się na stronie internetowej firmy, pod adresem [www.kenwoodworld.com](http://www.kenwoodworld.com) lub adresem właściwym dla danego kraju.
- Zaprojektowała i opracowała firma Kenwood w Wielkiej Brytanii.
- Wyprodukowano w Chinach.



### **WAŻNE INFORMACJE DOTYCZĄCE PRAWDŁOWEGO USUWANIA PRODUKTU, ZGODNEGO Z WYMOGAMI DYREKTYWY WSPÓLNOTY EUROPEJSKIEJ W SPRAWIE ZUŻYTEGO SPRZĘTU ELEKTRYCZNEGO I ELEKTRONICZNEGO (WEEE)**

Po zakończeniu okresu użytkowania produktu nie wolno wyrzucać razem z innymi odpadami komunalnymi. Należy go dostarczyć do prowadzonego przez władze miejskie punktu zajmującego się segregacją odpadów lub zakładu oferującego tego rodzaju usługi. Osobne usuwanie sprzętu AGD pozwala uniknąć szkodliwego wpływu na środowisko naturalne i zdrowie ludzkie, wynikającego z nieodpowiedniego usuwania tego rodzaju sprzętu, oraz umożliwia odzyskiwanie materiałów, z których sprzęt ten został wykonany, a w konsekwencji znaczną oszczędność energii i zasobów naturalnych. O konieczności osobnego usuwania sprzętu AGD przypomina umieszczony na produkcie symbol przekreślonego pojemnika na śmieci.

# Ελληνικά

Πριν από την ανάγνωση, παρακαλώ ξεδιπλώστε την μπροστινή σελίδα όπου παρέχεται η εικονογράφηση

## ασφάλεια

- Διαβάστε προσεκτικά τις οδηγίες και φυλάξτε τις για μελλοντική αναφορά.
- Αφαιρέστε τη συσκευασία και τυχόν ετικέτες.
- Το καμένο φαγητό μπορεί να πάρει φωτιά, γι' αυτό:
  - ποτέ μην αφήνετε τη φρυγανιέρα χωρίς επίβλεψη, όταν λειτουργεί
  - για λεπτό ή ξερό ψωμί στρέψτε το διακόπτη ελέγχου φρυγανίσματος στην κατώτερη ρύθμιση
  - μην ζεσταίνετε ποτέ φαγητό που έχει γαρνιτούρα, π.χ. πίτσα: εάν η γαρνιτούρα πέσει μέσα στη φρυγανιέρα, μπορεί να πάρει φωτιά. Όταν ζεσταίνετε φαγητά με γέμιση, χρησιμοποιείτε πάντα τη σχάρα για σάντουιτς και ακολουθείτε τις σχετικές οδηγίες.
  - Καθαρίζετε τον αποσπώμενο δίσκο για τα ψίχουλα τακτικά: τα ψίχουλα μπορεί να καπνίσουν ή να καούν. Φροντίζετε ιδιαίτερα να καθαρίζετε τα υπολείμματα από λιωμένο τυρί και άλλα υλικά των σάντουιτς κ.λπ. που πιθανόν να πέσουν στο δίσκο για τα ψίχουλα.
- Τα υλικά της γέμισης των σάντουιτς μπορεί να λιώσουν και να στάξουν μέσα στη φρυγανιέρα. Προσοχή, γιατί μπορεί να πάρουν φωτιά.
- Για να αποφευχθεί ο κίνδυνος ηλεκτροπληξίας, **ΠΟΤΕ**:
  - μην αφήνετε να βραχούν η φρυγανιέρα, το καλώδιο ή το φιν

και

- μην βάζετε **το χέρι σας** ή οποιοδήποτε μεταλλικό εξάρτημα, εκτός από τη σχάρα για σάντουιτς, μέσα στη φρυγανιέρα.
  - Αποσυνδέετε πάντα τη φρυγανιέρα από την πρίζα, όταν δεν τη χρησιμοποιείτε, προτού την καθαρίσετε ή όταν προσπαθείτε να βγάλετε από τη σχάρα για σάντουιτς κομμάτια φαγητού που έχουν σφηνώσει.
  - Μην καλύπτετε ποτέ τη φρυγανιέρα με πιάτο ή οτιδήποτε άλλο – μπορεί να υπερθερμανθεί και να πάρει φωτιά.
  - Μην αφήνετε ποτέ το καλώδιο να κρέμεται σε μέρη που μπορεί να το πιάσει ένα παιδί.
  - Συνιστούμε να μην χρησιμοποιείτε τη φρυγανιέρα ακριβώς κάτω από εντοιχισμένα ντουλάπια.
  - Μην μετακινείτε τη φρυγανιέρα ενώ λειτουργεί.
  - Μην αγγίζετε ποτέ τις καυτές επιφάνειες, ειδικότερα τη μεταλλική επάνω πλευρά και τη σχάρα για σάντουιτς.
- ΠΡΟΣΟΧΗ: Το πτερύγιο στο επάνω μέρος της φρυγανιέρας αναπτύσσει ιδιαίτερα υψηλή θερμοκρασία κατά τη διάρκεια της χρήσης.**
- Μην χρησιμοποιείτε ποτέ μη εγκεκριμένα εξαρτήματα ή αξεσουάρ.
  - Μην σφηνώνετε κομμάτια φαγητού μέσα στη φρυγανιέρα, καθώς θα αντιμετωπίσετε δυσκολία όταν προσπαθήσετε να τα βγάλετε. Μην εισάγετε ποτέ ακανόνιστα κομμάτια ψωμιού.

- Μην χρησιμοποιείτε ποτέ τη φρυγανιέρα εάν έχει υποστεί βλάβη. Φροντίζετε να ελέγχετε ή να επισκευάζετε τις βλάβες: βλ. παράγραφο «σέρβις και εξυπηρέτηση πελατών».
- Επιλέξτε το κατάλληλο κουμπί για το φαγητό που θα φρυγανιστεί. Δείτε τον πίνακα «υποδείξεις και συμβουλές για τη χρήση της φρυγανιέρας».
- Με αυτή τη φρυγανιέρα δεν μπορείτε να ψήνετε ωμό κρέας ή ψάρι.
- Μαγειρέψτε καλά ή ζεστάνετε ξανά υλικά όπως κρέας ή ψάρι προτού τα προσθέσετε στο φαγητό σας και βεβαιωθείτε ότι όλα τα υλικά έχουν ζεσταθεί πολύ προτού τα σερβίρετε. Μην ζεσταίνετε τα υλικά περισσότερες φορές από μία.
- Η κακή χρήση της συσκευής σας μπορεί να προκαλέσει τραυματισμό.
- Τα παιδιά ηλικίας άνω των 8 ετών μπορούν να χρησιμοποιούν, να καθαρίζουν και να πραγματοποιούν συντήρηση χρήστη σε αυτή τη συσκευή σύμφωνα με τις Οδηγίες χρήστη, εφόσον βρίσκονται υπό την επίβλεψη ατόμου που είναι υπεύθυνο για την ασφάλειά τους και τους έχουν δοθεί οδηγίες σχετικά με τη χρήση της συσκευής και έχουν επίγνωση των κινδύνων.




- Τα άτομα με μειωμένες σωματικές, αισθητηριακές ή νοητικές ικανότητες ή έλλειψη πείρας που χρησιμοποιούν αυτή τη συσκευή πρέπει να βρίσκονται υπό επίβλεψη ή να έχουν λάβει οδηγίες σχετικά με την ασφαλή χρήση της και να έχουν επίγνωση των κινδύνων.
- Τα παιδιά δεν πρέπει να παίζουν με τη συσκευή, ενώ τόσο η συσκευή όσο και το καλώδιο πρέπει να φυλάσσονται μακριά από παιδιά κάτω των 8 ετών.
- Σκουπίστε την εξωτερική επιφάνεια της φρυγανιέρας με υγρό πανί και, στη συνέχεια, με στεγνό. Μην χρησιμοποιείτε αποξεστικά προϊόντα.
- χρησιμοποιείτε τη συσκευή μόνο για την οικιακή χρήση για την οποία προορίζεται. Η Kenwood δε φέρει οποιαδήποτε ευθύνη αν η συσκευή χρησιμοποιηθεί με λανθασμένο τρόπο ή σε περίπτωση μη συμμόρφωσης με αυτές τις οδηγίες.

**πρωτού συνδέσετε τη συσκευή στην πρίζα**

- Βεβαιωθείτε ότι η τάση της παροχής ρεύματος είναι η ίδια με αυτή που αναγράφεται στο κάτω μέρος της συσκευής σας.
- **ΠΡΟΕΙΔΟΠΟΙΗΣΗ: ΑΥΤΗ Η ΣΥΣΚΕΥΗ ΠΡΕΠΕΙ ΝΑ ΕΙΝΑΙ ΓΕΙΩΜΕΝΗ.**
- Αυτή η συσκευή συμμορφώνεται με τον Κανονισμό ΕΚ 1935/2004 σχετικά με τα υλικά και τα αντικείμενα που προορίζονται να έρθουν σε επαφή με τρόφιμα.

**πριν από την πρώτη χρήση**

- 1 Στερεώστε το καλώδιο που περισεύει στις υποδοχές αποθήκευσης καλωδίου στη βάση της συσκευής ❶.
- 2 Ρυθμίστε το διακόπτη ελέγχου φρυγανίσματος ανάμεσα στις ρυθμίσεις 2 και 3, χαμηλώστε το μοχλό ανύψωσης και πατήστε το κουμπί φρυγανίσματος .
- Όπως συμβαίνει με όλα τα καινούργια θερμαντικά στοιχεία, η φρυγανιέρα μπορεί να βγάζει μυρωδιά καμένου όταν τη θέσετε για πρώτη φορά σε λειτουργία. Αυτό είναι φυσιολογικό και δεν χρειάζεται να ανησυχήσετε.
- 3 Πλύνετε τη σχάρα για σάντουιτς με ζεστή σαπουνάδα και στεγνώστε τη προσεκτικά.

## επεξήγηση συμβόλων

- ① πτερύγιο
- ② μοχλός ρυθμιζόμενης υποδοχής
- ③ μοχλός ανύψωσης Peek & View™
- ④ διακόπτης ελέγχου φρυγανίσματος
- ⑤ κουμπί με ενδεικτική λυχνία για κρουασάν
- ⑥ κουμπί με ενδεικτική λυχνία για πανί
- ⑦ κουμπί ακύρωσης με ενδεικτική λυχνία
- ⑧ κουμπί με ενδεικτική λυχνία για φρυγάνισμα στη μία μόνο πλευρά, π.χ. μπίγκελ
- ⑨ κουμπί με ενδεικτική λυχνία για τοστ
- ⑩ μεγάλος αποσπώμενος δίσκος για ψίχουλα
- ⑪ σχάρα για σάντουιτς
- ⑫ χώρος αποθήκευσης καλωδίου

## πώς χρησιμοποιείται η φρυγανιέρα

Σημείωση: Όλα τα κομμάτια φαγητού με γέμιση, όπως τα σάντουιτς θα πρέπει να ψήνονται μέσα στη σχάρα για σάντουιτς, βλ. παράγραφο «πώς να φρυγανίζετε κομμάτια φαγητού χρησιμοποιώντας τη σχάρα για σάντουιτς».

- 1 Συνδέστε τη φρυγανιέρα με την παροχή ρεύματος και θα ακουστεί ένα χαρακτηριστικό ηχητικό σήμα.
- 2 Προσαρμόστε το πλάτος της υποδοχής ανάλογα με το κομμάτι φαγητού **2. ΠΡΟΣΟΧΗ:** Προσέξτε να μην αγγίζετε το πτερύγιο στο επάνω μέρος γιατί ενδέχεται να είναι καυτό.
- 3 Βάλτε το ψωμί, τα μπίγκελ, τα κρουασάν κ.λπ. Μην σφηνώνετε τα κομμάτια φαγητού μέσα στη φρυγανιέρα.
- 4 Χαμηλώστε το μοχλό ανύψωσης **3.**
- 5 Στρέψτε το διακόπτη ελέγχου φρυγανίσματος στη ρύθμιση που θέλετε. Χρησιμοποιήστε χαμηλή ρύθμιση φρυγανίσματος για ελαφρύ φρυγάνισμα και για λεπτό ή ξερό ψωμί.

- 6 Επιλέξτε το κουμπί λειτουργίας που θέλετε. Οι ενδεικτικές λυχνίες του επιλεγμένου κουμπιού και του κουμπιού ακύρωσης θα ανάψουν, θα ακουστεί ένας χαρακτηριστικός ήχος και θα ξεκινήσει το φρυγάνισμα.
  - Για να φρυγανίσετε μπίγκελ, η κομμένη πλευρά θα πρέπει να είναι στραμμένη προς την πρόσοψη της φρυγανιέρας.
  - Σημείωση: όταν φρυγανίζετε χρησιμοποιώντας το κουμπί για μπίγκελ, το μπροστινό θερμαντικό στοιχείο φρυγανίζει αναπτύσσοντας υψηλότερη θερμοκρασία σε σχέση με το πίσω θερμαντικό στοιχείο της φρυγανιέρας. **Με αυτόν τον τρόπο φρυγανίζετε αυτό που θέλετε από τη μία μόνο πλευρά.**
  - Για να ξεπαγωώσετε κατεψυγμένο ψωμί ❄️, επιλέξτε τη θέση αυτή από τον διακόπτη ελέγχου ροδίσματος.
  - Μπορείτε να χρησιμοποιήσετε το μοχλό ανύψωσης για να ανασηκώσετε το κομμάτι φαγητού και να ελέγξετε εάν είναι έτοιμο (Peek & View™) οποιαδήποτε στιγμή χωρίς να ακυρώσετε το φρυγάνισμα.
- 7 Για να διακόψετε το φρυγάνισμα σε οποιοδήποτε στάδιο, πατήστε το κουμπί ακύρωσης. Θα ακουστεί ένας χαρακτηριστικός ήχος από τη φρυγανιέρα, που υποδεικνύει ότι το φρυγάνισμα ακυρώθηκε, και θα σβήσουν οι ενδεικτικές λυχνίες των κουμπιών.
- 8 Μόλις ολοκληρωθεί το φρυγάνισμα θα ακουστεί ένας χαρακτηριστικός ήχος, θα σβήσουν οι ενδεικτικές λυχνίες των κουμπιών και το φρυγάνισμα θα σταματήσει. Το φαγητό **ΔΕΝ** θα πεταχτεί έξω.
- 9 Χρησιμοποιήστε το μοχλό ανύψωσης για να βγάλετε το κομμάτι φαγητού από τη φρυγανιέρα.
- 10 Μετά τη χρήση, αποσυνδέστε τη φρυγανιέρα από την παροχή ρεύματος.

## πώς φρυγανίζετε κομμάτια φαγητού χρησιμοποιώντας τη σχάρα για σάντουιτς

- Να ψήνετε ή να ξαναζεσταίνετε καλά τρόφιμα, όπως το κρέας ή το ψάρι, προτού τα προσθέσετε στο είδος που θα φρυγανιστεί και να βεβαιώνεστε ότι όλα τα συστατικά είναι καυτά μέσα-έξω πριν από το σερβίρισμα. Μην ξαναζεσταίνετε τα συστατικά πάνω από μία φορά.
- Μην αφήνετε τα ζεστά υλικά να κρυώσουν προτού φρυγανίσετε το κομμάτι φαγητού.
- Βεβαιωθείτε ότι όλα τα υλικά, ειδικότερα το κρέας ή το ψάρι, είναι φρέσκα και ότι δεν έχει παρέλθει η ημερομηνία λήξης τους.
- Χρησιμοποιήστε λαχανικά σε θερμοκρασία δωματίου για να μην κρυώσουν τα ζεστά μαγειρεμένα υλικά.
- Όταν κόβετε τα ψωμάκια ή την τζιαπάτα κ.λπ. μην τα χωρίζετε εντελώς, αντίθετα αφήστε ενωμένη την κάτω πλευρά για να μην στάξει το λιωμένο τυρί μέσα στη φρυγανιέρα.
- Κόψτε τα υλικά σε λεπτές φέτες – όχι σε μεγάλα κομμάτια.
- Προσέξτε όταν χρησιμοποιείτε υλικά που μπορεί να λιώσουν και να στάξουν από το φαγητό. Δεν συνιστάται η χρήση υλικών με πολλά λιπαρά ή ανάλογων υλικών για τη γέμιση καθώς, εάν στάξουν μέσα στη φρυγανιέρα, δύσκολα καθαρίζονται.
- Βουτυρώστε ελαφρώς την εξωτερική επιφάνεια των σάντουιτς και τοποθετήστε τη γέμιση μεταξύ των πλευρών που δεν έχετε βουτυρώσει. Με τον τρόπο αυτό αποφεύγετε το καψάλισμα της εξωτερικής πλευράς. Μην χρησιμοποιείτε αλείμματα με χαμηλά λιπαρά που δεν είναι κατάλληλα για φρυγάνισμα.

- Βεβαιωθείτε ότι έχετε απλώσει τη γέμιση ομοιόμορφα.
  - Χρησιμοποιείτε πάντα κομμάτια φαγητού που χωρούν στη σχάρα για σάντουιτς. Μην σφηνώνετε τα κομμάτια μέσα στη φρυγανιέρα.
- 1 Συνδέστε τη φρυγανιέρα στην παροχή ρεύματος και θα ακουστεί ένας χαρακτηριστικός ήχος.
  - 2 Τοποθετήστε το φαγητό στη σχάρα για σάντουιτς και κλείστε.
  - 3 Προσαρμόστε το πλάτος της υποδοχής για να χωρά η σχάρα για σάντουιτς **2**. **ΠΡΟΣΟΧΗ: Προσέξτε να μην αγγίξετε το πτερύγιο στο επάνω μέρος γιατί ενδέχεται να είναι καυτό.**
  - 4 Χαμηλώστε το μοχλό ανύψωσης **3** και τοποθετήστε τη σχάρα για σάντουιτς στο άνοιγμα **4**.
  - 5 Στρέψτε το διακόπτη ελέγχου φρυγανίσματος στη ρύθμιση που θέλετε.
  - 6 Επιλέξτε το κουμπί λειτουργίας που θέλετε. Οι ενδεικτικές λυχνίες του επιλεγμένου κουμπιού και του κουμπιού ακύρωσης θα ανάψουν, θα ακουστεί ένας χαρακτηριστικός ήχος και θα ξεκινήσει το φρυγάνισμα.
  - Για να ελέγχετε την εξέλιξη του φρυγανίσματος, μπορείτε να ανασηκώνετε τη σχάρα για σάντουιτς χωρίς να ακυρώνετε το φρυγάνισμα.
  - 7 Για να διακόψετε το φρυγάνισμα σε οποιοδήποτε στάδιο, πατήστε το κουμπί ακύρωσης. Θα ακουστεί ένας χαρακτηριστικός ήχος που υποδεικνύει ότι το φρυγάνισμα ακυρώθηκε και θα σβήσουν οι ενδεικτικές λυχνίες των κουμπιών.
  - 8 Μόλις ολοκληρωθεί το φρυγάνισμα θα ακουστεί ένας χαρακτηριστικός ήχος, θα σβήσουν οι ενδεικτικές λυχνίες των κουμπιών και το φρυγάνισμα θα σταματήσει. Το φαγητό **ΔΕΝ** θα πεταχτεί έξω.
  - 9 Αφήστε το φρυγανισμένο κομμάτι για 1 λεπτό μέσα στη φρυγανιέρα προτού το σερβίρετε.

- 10 Αφαιρέστε τη σχάρα για σάντουιτς, ανοίξτε την και αδειάστε το φαγητό σε ένα πιάτο.
- 11 Μετά τη χρήση, αποσυνδέστε τη φρυγανιέρα από την παροχή ρεύματος.

#### ΠΡΟΣΟΧΗ:

- Η σχάρα για σάντουιτς θα είναι καυτή, φροντίστε να την τοποθετήσετε επάνω σε επιφάνεια ανθεκτική στη θερμότητα και χειριστείτε την προσεκτικά.
- Βεβαιωθείτε ότι τα υλικά είναι ζεστά πριν τα σερβίρετε.
- Προσέξτε όταν δαγκώνετε τα κομμάτια φαγητού διότι η γέμιση μπορεί να καίει.

## συμβουλές και μυστικά για τη χρήση της φρυγανιέρας

Τα παρακάτω είναι απλώς προτάσεις. Αφού χρησιμοποιήσετε τη συσκευή για μικρό χρονικό διάστημα, θα γνωρίζετε πλέον εκ πείρας ποια ρύθμιση είναι η κατάλληλη για τις ανάγκες σας. Συνιστάται να επιλέγετε στην αρχή τη χαμηλή ρύθμιση, μέχρις ότου εξοικειωθείτε με τη χρήση της φρυγανιέρας.

κουμπί	παραδείγματα κομματιών	προτεινόμενο εύρος ρύθμισης
Μπέιγκελ ☺ Για φρυγάνισμα μίας πλευράς	<ul style="list-style-type: none"> <li>• Μπέιγκελ</li> </ul>	2-3
Φρυγανισμένο ψωμί ☐	<ul style="list-style-type: none"> <li>• Ψωμί του εμπορίου κομμένο σε φέτες</li> <li>• Ψωμί του εμπορίου που κόβετε εσείς</li> <li>• Φρυγανισμένες βάφλες</li> </ul>	2-3 2-3 2-3
Κρουασάν ☼ Πανίνι ☺	<ul style="list-style-type: none"> <li>• Τζιαπάτα μεσαίου μεγέθους με γέμιση</li> <li>• Κρουασάν σοκολάτας</li> <li>• Ολόκληρο ψωμί</li> <li>• Κρουασάν με γέμιση</li> <li>• Σάντουιτς με γέμιση</li> </ul>	4-5 1-3 1-2 2-3 3-4

#### συμβουλές και μυστικά:

- Μην μειώνετε πολύ το πλάτος της υποδοχής ή κλείνετε πολύ σφιχτά τη σχάρα για σάντουιτς, γιατί μπορεί να θρυμματίσετε το κομμάτι φαγητού.
- Οι φέτες πρέπει να είναι ομοιόμορφα κομμένες χωρίς ακανόνιστες γωνίες.
- Για να ξεπαγώσετε κατεψυγμένο ψωμί ❄️, επιλέξτε τη θέση αυτή από τον διακόπτη ελέγχου ροδίσματος.
- Κόψτε τα υλικά σε λεπτές φέτες – όχι σε μεγάλα κομμάτια.
- Το ξερό/μπαγιατίκο ψωμί φρυγανίζεται πιο γρήγορα από το φρέσκο ψωμί και οι λεπτές φέτες ψωμιού φρυγανίζονται πιο γρήγορα από τις χοντρές φέτες. Επομένως, ο διακόπτης ελέγχου φρυγανίσματος πρέπει να ρυθμίζεται σε χαμηλότερη ρύθμιση απ' ό,τι συνήθως.
- Για καλύτερα αποτελέσματα βεβαιωθείτε ότι οι φέτες ψωμιού έχουν ίδιο πάχος, είναι όλες φρέσκοιες ή μπαγιατίκοι και έχουν το ίδιο μέγεθος.

- Για να επιτύχετε ομοιόμορφο φρυγάνισμα, σας συνιστούμε να περιμένετε τουλάχιστον 30 δευτερόλεπτα μετά από κάθε φρυγάνισμα, ώστε ο διακόπτης ρύθμισης να μηδενίζεται αυτόματα. Εναλλακτικά επιλέξτε χαμηλότερη ρύθμιση με το διακόπτη ελέγχου φρυγάνισματος όταν κάνετε επιπλέον φρυγάνισμα.

#### ασφάλεια τροφών

- **Μαγειρέψτε καλά ή ζεστάνετε ξανά υλικά όπως κρέας ή ψάρι προτού τα προσθέσετε στο φαγητό σας και βεβαιωθείτε ότι όλα τα υλικά έχουν ζεσταθεί πολύ προτού τα σερβίρετε. Μην ζεσταίνετε τα υλικά περισσότερες φορές από μία.**
- **Μην αφήνετε τα ζεστά υλικά να κρυσώσουν προτού φρυγανίσετε το κομμάτι φαγητού.**
- **Βεβαιωθείτε ότι όλα τα υλικά, ειδικότερα το κρέας ή το ψάρι, είναι φρέσκα και ότι δεν έχει παρέλθει η ημερομηνία λήξης τους.**
- **Χρησιμοποιήστε λαχανικά σε θερμοκρασία δωματίου για να μην κρυσώσουν τα ζεστά μαγειρεμένα υλικά.**

## φροντίδα και καθαρισμός

- 1 Πριν από τον καθαρισμό, βγάλτε τη φρυγανιέρα από την πρίζα και αφήστε τη να κρυσώσει. Αφήστε τη σχάρα για σάντουιτς να κρυσώσει εντελώς πριν την καθαρίσετε.
  - 2 Πλύνετε τη σχάρα για σάντουιτς με ζεστή σαπουνάδα και στεγνώστε τη προσεκτικά.
  - 3 Πιέστε το δίσκο για τα ψίχουλα για να αποδεσμευτεί και, στη συνέχεια, σύρετε το δίσκο για ψίχουλα προς τα έξω **5**. Καθαρίστε τον και τοποθετήστε τον πάλι στη θέση του. Φροντίστε να ακολουθείτε συχνά αυτή τη διαδικασία: Τα ψίχουλα μπορεί να καπνίσουν ή ακόμη και να πιάσουν φωτιά. Να δίνετε ιδιαίτερη προσοχή στο καθαρίσμα του λιωμένου τυριού και άλλων συστατικών που περιέχουν τα σάντουιτς κ.λπ., καθώς μπορεί να πέσουν στο δίσκο για ψίχουλα.
  - 4 Σκουπίζετε την εξωτερική επιφάνεια της φρυγανιέρας με υγρό πανί και, στη συνέχεια, με στεγνό.
- Μην πλένετε κανένα εξάρτημα στο πλυντήριο πιάτων.

## σέρβις και εξυπηρέτηση πελατών

- Εάν το καλώδιο έχει υποστεί φθορά πρέπει, για λόγους ασφαλείας, να αντικατασταθεί από την KENWOOD ή από εξουσιοδοτημένο τεχνικό της KENWOOD.
- Εάν αντιμετωπίζετε προβλήματα με τη λειτουργία της συσκευής σας, προτού ζητήσετε βοήθεια επισκεφθείτε τη διαδικτυακή τοποθεσία [www.kenwoodworld.com](http://www.kenwoodworld.com).
- Έχετε υπ' όψιν ότι το προϊόν καλύπτεται από εγγύηση, η οποία είναι σύμφωνη με όλες τις νομικές διατάξεις που αφορούν τυχόν υφιστάμενη εγγύηση και δικαιώματα καταναλωτών στη χώρα στην οποία αγοράστηκε το προϊόν.

- Εάν το προϊόν Kenwood που έχετε αγοράσει δυσλειτουργεί ή βρείτε τυχόν ελαττώματα, στείλτε το ή παραδώστε το σε εξουσιοδοτημένο Κέντρο Σέρβις της KENWOOD. Για ενημερωμένα στοιχεία σχετικά με το πλησιέστερο εξουσιοδοτημένο Κέντρο Σέρβις της KENWOOD, επισκεφθείτε τη διαδικτυακή τοποθεσία [www.kenwoodworld.com](http://www.kenwoodworld.com) ή τη διαδικτυακή τοποθεσία που αφορά συγκεκριμένα τη χώρα σας.
- Σχεδιάστηκε και αναπτύχθηκε από την Kenwood στο Ηνωμένο Βασίλειο.
- Κατασκευάστηκε στην Κίνα.



**ΣΗΜΑΝΤΙΚΕΣ ΠΛΗΡΟΦΟΡΙΕΣ ΓΙΑ ΤΗ ΣΩΣΤΗ ΑΠΟΡΡΙΨΗ ΤΟΥ ΠΡΟΪΟΝΤΟΣ ΣΥΜΦΩΝΑ ΜΕ ΤΗΝ ΕΥΡΩΠΑΪΚΗ ΟΔΗΓΙΑ ΣΧΕΤΙΚΑ ΜΕ ΤΑ ΑΠΟΒΛΗΤΑ ΗΛΕΚΤΡΙΚΟΥ ΚΑΙ ΗΛΕΚΤΡΟΝΙΚΟΥ ΕΞΟΠΛΙΣΜΟΥ (ΑΗΗΕ)**

Στο τέλος της ωφέλιμης ζωής του, το προϊόν δεν πρέπει να απορρίπτεται με τα αστικά απορρίμματα.

Πρέπει να απορριφθεί σε ειδικά κέντρα διαφοροποιημένης συλλογής απορριμμάτων που ορίζουν οι δημοτικές αρχές ή στους φορείς που παρέχουν αυτήν την υπηρεσία. Η χωριστή απόρριψη μιας οικιακής ηλεκτρικής συσκευής επιτρέπει την αποφυγή πιθανών αρνητικών συνεπειών για το περιβάλλον και την υγεία από την ακατάλληλη απόρριψη και επιτρέπει την ανακύκλωση των υλικών από τα οποία αποτελείται ώστε να επιτυγχάνεται σημαντική εξοικονόμηση ενέργειας και πόρων. Για την επισήμανση της υποχρεωτικής χωριστής απόρριψης οικιακών ηλεκτρικών συσκευών, το προϊόν φέρει το σήμα του διαγραμμένου τροχοφόρου κάδου απορριμμάτων.

## bezpečnosť

- Pozorne si prečítajte tieto inštrukcie a uchovajte si ich pre budúcu potrebu.
- Odstráňte všetky obaly a štítky.
- Pripálené potraviny by mohli zapríčiniť požiar, preto:
  - nikdy nenechávajte hriankovač v činnosti bez dozoru;
  - v prípade tenkých alebo suchých krajcov chleba nastavte ovládanie opekania na nižšiu hodnotu;
  - nikdy neohrievajte potraviny, ktoré sú navrchu obložené (napríklad pizza): ak z nich bude obloženie stekať do hriankovača, môže to zapríčiniť požiar. Pri ohrievaní potravín, ktoré sú niečím plnené, vždy použite ochranný košík a dodržiavajte uvedené pokyny.
  - Pravidelne čistite odnímateľnú priehradku na omrvinky: omrvinky môžu začať dymiť alebo horieť. Osobitnú pozornosť venujte očisteniu roztopeného syra a iných ingrediencií zo sendvičov atď., ktoré by mohli spadnúť do priehradky na omrvinky.
- Náplň v sendvičoch sa môže roztopiť a stekať do hriankovača. Môže to zapríčiniť požiar, preto buďte opatrní.
- Aby ste zabránili zásahu elektrickým prúdom, **nikdy**:
  - hriankovač, šnúru, ani zástrčku nevystavujte vlhkosti ani
  - nekladajte do hriankovača **ruky** ani žiadne kovové predmety okrem ochranného košíka.

- V prípade, že hriankovač nepoužívate, pred jeho čistením alebo vyberaním zaseknutého ochranného košíka či potravín, ho vždy najskôr odpojte zo siete.
- Nikdy hriankovač neprikrývajte tanierom ani inými predmetmi – mohlo by to zapríčiniť prehriatie a požiar.
- Nikdy nenechávajte prívodnú elektrickú šnúru visieť tak, aby ju mohli uchopiť deti.
- Odporúčame vám, aby ste hriankovač nepoužívali priamo pod nástennými skrinkami.
- Nepohybujte hriankovačom, kým je v činnosti.
- Nikdy sa nedotýkajte horúcich častí hriankovača, najmä kovových častí navrchu ani ochranného košíka.

**UPOZORNENIE: Čelný panel hriankovača je počas jeho používania obzvlášť horúci.**

- Nikdy nepoužívajte žiadne neschválené doplnky alebo príslušenstvo.
- Potraviny do hriankovača nevkladajte nasilu, neskôr môže byť zložité ich vybrať von. Nikdy nevkladajte dovnútra rozlomené kúsky chleba.
- Nikdy nepoužívajte poškodené zariadenie. Poškodené zariadenie dajte skontrolovať alebo opraviť: pozrite časť „servis a starostlivosť o zákazníkov“.
- Zvoľte tlačidlo vhodné pre potravinu, ktorú chcete opieť. Pozrite si tabuľku „rady a tipy na používanie hriankovača“.
- Tento hriankovač neopečie surové mäso ani rybu.




- Ingrediencie ako mäso alebo ryby pred ich pridaním k potravinám dôkladne uvarite alebo ohrejte a pred podávaním sa uistite, že všetky ingrediencie sú úplne uvarené. Neohrievajte ingrediencie viac ako raz.
- Nesprávne používanie tohto zariadenia môže spôsobiť zranenie.
- Deti vo veku od 8 rokov môžu používať a čistiť toto zariadenie, ako aj vykonávať jeho používateľskú údržbu podľa pokynov pre používateľov za predpokladu, že to budú robiť pod dohľadom osoby zodpovednej za ich bezpečnosť, že budú poučené o obsluhu tohto zariadenia a že budú poznať súvisiace riziká.
- Osoby, ktoré majú znížené fyzické, senzorické alebo mentálne schopnosti alebo majú o takýchto zariadeniach málo vedomostí, môžu toto zariadenie používať len pod dohľadom alebo po poučení o jeho bezpečnej obsluhu, pričom musia poznať súvisiace riziká.
- Deti sa s týmto zariadením nesmú hrať a zariadenie aj jeho elektrická šnúra musia byť mimo dosahu detí vo veku do 8 rokov.
- Poutierajte vonkajšie plochy hriankovača pomocou vlhkej utierky, potom ho vysušte. Nepoužívajte žiadne abrazívne čistiace prostriedky.
- Toto zariadenie používajte len v domácnosti na stanovený účel. Firma Kenwood nepreberie žiadnu zodpovednosť za následky nesprávneho používania zariadenia, ani za následky nerešpektovania týchto inštrukcií.

### pred zapnutím zariadenia

- Overte si, či má vaša elektrická sieť rovnaké parametre, aké sú uvedené na spodnej strane zariadenia.
- **UPOZORNENIE: TOTO ZARIADENIE MUSÍ BYŤ UZEMNENÉ.**
- Toto zariadenie spĺňa požiadavky nariadenia Európskeho parlamentu a Rady (ES) č. 1935/2004 o materiáloch a predmetoch určených na styk s potravinami.

### pred prvým použitím

- 1 Prichyťte prebytočnú šnúru do úchytiak v priestore na uloženie šnúry v podstavci zariadenia ❶.
- 2 Nastavte ovládač opekania do pozície medzi stupňami č. 2 a č. 3, stiahnite nadol páčku vozíka a stlačte tlačidlo opekania .
- Nové vyhrievacie články v hriankovači môžu pri prvom zapnutí vydávať mierny zápach spáleniny. Tento jav je bežný a nie je dôvod na obavy.
- 3 Umyte mriežku na sendviče teplou vodou s čistiacim prostriedkom a potom ju dôkladne vysušte.

## popis súčastí

- ❶ čelný panel
- ❷ páčka na nastavenie otvoru
- ❸ posuvná páčka Peek & View™ (na zdvihnutie a kontrolu opečenia)
- ❹ ovládanie opekania
- ❺ tlačidlo so svetelnou kontrolkou pre croissanty
- ❻ tlačidlo so svetelnou kontrolkou pre paniny
- ❼ tlačidlo na zrušenie opekania so svetelnou kontrolkou
- ❽ tlačidlo so svetelnou kontrolkou na opekanie len z jednej strany určené napríklad pre slané pečivo kruhového tvaru
- ❾ tlačidlo so svetelnou kontrolkou na opekanie
- ❿ veľká odnímateľná priehradka na omrvinky
- ⓫ ochranný košík
- ⓬ priestor na uloženie šnúry

## používanie hriankovača

Poznámka: Všetky potraviny, ktoré sú niečím plnené, ako napríklad sendviče by sa mali opekať v ochrannom košíku.

- 1 Zapojte hriankovač do siete, ozve sa zvukový signál.
- 2 Šírku otvoru hriankovača nastavte tak, aby zodpovedala vkladným potravinám ❷. **UPOZORNENIE: Dávajte pozor, aby ste sa nedotýkali čelného panela, môže byť horúci.**
- 3 Vložte chlieb, mafiny, žemle, croissanty a pod. do hriankovača. Nevkladajte potraviny do hriankovača nasilu.
- 4 Stiahnite posuvnú páčku ❸.
- 5 Nastavte ovládanie opekania na požadovanú hodnotu. Na mierne opečenie a v prípade tenkých alebo suchých krajcov chleba nastavte ovládanie opekania na nízku hodnotu.

- 6 Zvoľte tlačidlo požadovanej funkcie. Rozsvieti sa jeho svetelná kontrolka, ako aj svetelná kontrolka tlačidla na zastavenie opekania, zaznie pípnutie a začne opekание.
- Pri opekaní žemlí by plochá strana žemle mala byť otočená k prednej časti hriankovača.
- Poznámka: Ak pred opekaním stlačíte tlačidlo na opekание žemlí, predná časť sa opečie na vyššom stupni ako časť otočená k zadnej časti hriankovača.

#### **Následkom toho sa opečie len jedna strana vloženého pečiva.**

- Na rozmrazenie zmrazeného chleba zvoľte na ovládači opekania túto pozíciu ❄️.
- Bez toho, aby ste museli zrušiť proces opekania, môžete kedykoľvek použiť posuvnú páčku na nadvihnutie hrianky a využiť možnosť Peek & View™ na skontrolovanie opečenia.
- 7 Na zastavenie opekania v akomkoľvek štádiu stlačte tlačidlo na zrušenie. Hriankovač vydá zvukový signál, ktorým oznámi, že opekание bolo zrušené a svetelné kontrolky zhasnú.
- 8 Na konci opekania zaznie z hriankovača pípnutie, svetelné kontrolky tlačidiel zhasnú a opekание sa zastaví. Potravina **NEVYSKOČÍ** nahor.
- 9 Na nadvihnutie jedla použite posuvnú páčku.
- 10 Po použití odpojte hriankovač zo siete.

## opekание pomocou ochranného košíka

- **Pred pridaním ingrediencie, ako je napríklad mäso alebo rybacina, na opekanú potravinu ju najprv dôkladne uvarte alebo opätovne ohrejte. Pred podávaním sa uistite, že všetky ingrediencie sú dobre opečené. Ingrediencie neohrievajte opätovne viac než raz.**

- **Pred opečením potravín s ingredienciami nenechajte horúce ingrediencie vychladnúť.**
  - **Ubezpečte sa, že všetky ingrediencie, najmä mäso alebo ryby sú čerstvé a použité pred dátumom spotreby.**
  - **Ďalšie zeleninové ingrediencie by mali mať pri použití izbovú teplotu, aby neochladili uvarené ingrediencie.**
  - Keď prekrajujete panini alebo ciabattu a pod., nerozkrojte ich úplne, ale nechajte spodnú stranu nerozrezanú, aby sa tak zabránilo stekaniu roztopeného syra do hriankovača.
  - Ingrediencie krájajte natenko – nepoužívajte veľké kusy.
  - Buďte opatrní pri používaní ingrediencií, ktoré sa môžu roztopiť a vytekať z opekaných potravín. Neodporúčame používať veľa tuku alebo podobných náplní, ktoré môžu kvapkať do hriankovača, pretože sa to ťažko čistí.
  - Vonkajšiu stranu sendvičov zľahka natrite maslom a náplň vložte medzi strany, ktoré nie sú natreté maslom. Vďaka tomu sa vonkajšie strany nespália. Nepoužívajte nízkočučné nátiery, ktoré nie sú vhodné na opekание.
  - Ubezpečte sa, že náplň opekaných potravín je rozložená rovnomerne.
  - Vždy používajte potraviny takej veľkosti, ktorá vyhovuje ochrannému košíku. Nevkladajte potraviny do hriankovača nasilu.
- 1 Zapojte hriankovač do siete, ozve sa zvukový signál.
  - 2 Potravinu vložte do mriežky na sendviče a mriežku zatvorte.
  - 3 Nastavte šírku otvoru hriankovača tak, aby zodpovedala veľkosti ochranného košíka ❷.
- UPOZORNENIE: Dávajte pozor, aby ste sa nedotkli čelného panela, môže byť horúci.**
- 4 Páčku vozíka stiahnite nadol ❸ a mriežku na sendviče vložte do otvoru ❹.

- 5 Nastavte ovládanie opekania na požadovanú hodnotu.
- 6 Zvoľte požadované tlačidlo. Rozsvieti sa jeho svetelná kontrolka, ako aj svetelná kontrolka tlačidla na zastavenie opekania, zaznie pípnutie a začne opekание.
  - Ochranný košík sa dá nadvihnúť, aby ste mohli skontrolovať priebeh opekania bez prerušenia.
- 7 Na zastavenie opekania v akomkoľvek štádiu stlačte tlačidlo na zrušenie. Hriankovač vydá zvukový signál, ktorým oznámi, že opekание bolo zrušené a svetelné kontrolky zhasnú.
- 8 Na konci opekania zaznie z hriankovača pípnutie, svetelné kontrolky tlačidiel zhasnú a opekание sa zastaví. Potravina **NEVYSKOČÍ** nahor.
- 9 Pred podávaním nechajte opečené potraviny postáť v hriankovači na jednu minútu.
- 10 Mriežku na sendviče vyberte, otvorte ju a potravinu vyklopte na tanier.
- 11 Po použití odpojte hriankovač zo siete.

#### **UPOZORNENIE:**

- Ochranný košík bude veľmi horúci, preto zabezpečte, aby sa kládol na ohňovzdorný povrch a manipulujte s ním opatrne.
- Pred podávaním sa uistite, že jednotlivé ingrediencie sú úplne uvarené.
- Pri zahryznutí do jedla buďte opatrní, jeho náplň môže byť veľmi horúca.

## pokyny a na používanie hriankovača

V tejto časti ide len o odporúčania. Po krátkom čase používania budete z vlastnej skúsenosti vedieť, ktoré nastavenie je pre vaše potreby najvhodnejšie. Odporúča sa, aby ste najprv začali s nižším nastavením, kým sa s hriankovačom neoboznámite bližšie.

tlačidlo	príklady potravín	rozsah odporúčaného nastavenia
Žemľa ☉ Na opečenie len z jednej strany	• Žemle	2-3
Hrianka ☐	• Vopred nakrájaný • Ručne krájaný pekársky chlieb • Vafle na opekание	2-3 2-3 2-3
Croissant ☁ Panini ☞	• Plnená ciabatta polovičnej veľkosti • Malé obdĺžnikové čokoládové croissanty • Dolky • Plnené croissanty • Plnené sendviče	4-5 1-3 1-2 2-3 3-4

### **pokyny a rady:**

- Nenastavujte príliš úzky otvor hriankovača a nezatvárajte ochranný košík príliš pevne, aby ste potraviny nerozmiaždili.
- Krajce by mali byť hladko narezané a nemali by mať nerovné okraje.
- Na rozmrazenie zmrazeného chleba zvolte na ovládači opekания túto pozíciu ❄.
- Ingrediencie krájajte natenko – nepoužívajte veľké kusy.
- Suchý alebo oschnutý chlieb sa pečie rýchlejšie ako čerstvý chlieb a tenké krajce sa pečú rýchlejšie ako hrubšie krajce. V takýchto prípadoch treba ovládanie opekания nastaviť na nižšiu hodnotu ako obvyčajne.
- Najlepšie výsledky dosiahnete, ak budú mať krajce chleba rovnakú hrúbku a veľkosť a budú rovnako staré.
- Aby ste dosiahli rovnomerné opečenie, odporúčame vám, aby ste medzi jednotlivými cyklami pečenia počkali minimálne 30 sekúnd, aby sa tak ovládanie mohlo automaticky vynulovať. V prípade dodatočného pečenia nastavte ovládanie opekания na nižšiu hodnotu.

### **bezpečnosť potravín**

- Ingrediencie ako mäso alebo ryby pred ich pridaním k potravinám dôkladne uvarte alebo ohrejte a pred podávaním sa uistite, že všetky ingrediencie sú úplne uvarené. Neohrievajte ingrediencie viac ako raz.
- Pred opečením potravín s ingredienciami nenechajte horúce ingrediencie vychladnúť.
- Ubezpečte sa, že všetky ingrediencie, najmä mäso alebo ryby sú čerstvé a použité pred dátumom spotreby.
- Ďalšie zeleninové ingrediencie by mali mať pri použití izbovú teplotu, aby neochladili uvarené ingrediencie.

## ošetrovanie a čistenie

- 1 Pred čistením hriankovača ho odpojte z elektrickej siete a nechajte ho vychladnúť. Mriežku na sendviče nechajte pred čistením úplne vychladnúť.
  - 2 Umyte mriežku na sendviče teplou vodou s čistiacim prostriedkom a potom ju dôkladne vysušte.
  - 3 Stlačte podnos na omrvinky, aby ste ho uvoľnili, a potom ho vysuňte von **5**. Očistite ho a založte späť. Robievajte to pravidelne, lebo omrvinky by mohli dymiť alebo aj horieť. Osobitnú pozornosť venujte čisteniu roztopeného syra a iných ingrediencií zo sendvičov a podobných potravín, ktoré môžu prepadnúť na podnos na omrvinky.
  - 4 Vonkajšie plochy hriankovača poutierajte vlhkou handričkou a osušte.
- Žiadnu časť hriankovača neumývajte v umývačke riadu.

## servis a starostlivosť o zákazníkov

- Ak sa poškodí elektrická šnúra, musí ju z bezpečnostných príčin vymeniť alebo opraviť spoločnosť KENWOOD alebo pracovníci oprávnení spoločnosťou KENWOOD.
- Ak pri používaní tohto zariadenia narazíte na nejaké problémy, pred vyžiadanimi pomoci najprv navštívte webovú lokalitu [www.kenwoodworld.com](http://www.kenwoodworld.com).
- Na váš výrobok sa vzťahuje záruka vyhovujúca všetkým právnym ustanoveniam týkajúcim sa akýchkoľvek záruk a spotrebiteľských práv existujúcim v krajine, v ktorej bol výrobok zakúpený.

- Ak váš výrobok Kenwood zlyhá alebo na ňom nájdete nejaké chyby, pošlite alebo odneste ho autorizovanému servisnému centru KENWOOD. Najbližšie autorizované servisné centrum KENWOOD môžete nájsť na webovej lokalite [www.kenwoodworld.com](http://www.kenwoodworld.com) alebo na jej stránke špecifickej pre vašu krajinu.
- Navrhnuté a vyvinuté spoločnosťou Kenwood v Spojenom kráľovstve.
- Vyrobené v Číne.



### **DÔLEŽITÉ INFORMÁCIE PRE SPRÁVNU LIKVIDÁCIU PRODUKTU PODĽA EURÓPSKEJ SMERNICE O ODPADÉ Z ELEKTRICKÝCH A ELEKTRONICKÝCH ZARIADENÍ (OEEZ)**

Po skončení životnosti sa tento výrobok nesmie likvidovať spoločne s domácim odpadom.

Musí sa odovzdať na príslušné zberné miesto špecializované na triedenie odpadu alebo predajcovi, ktorý poskytuje takúto službu. Oddelenou likvidáciou domácich spotrebičov sa predchádza negatívnym následkom na životné prostredie a na zdravie človeka, ku ktorým by mohlo dôjsť v dôsledku ich nevhodnej likvidácie. Zároveň to umožňuje recykláciu jednotlivých materiálov, vďaka ktorej sa dosahuje značná úspora energií a prírodných zdrojov. Na pripomenutie nutnosti oddelenej likvidácie domácich spotrebičov je tento výrobok označený symbolom preškrtnutej nádoby na domáci odpad.

# Українська

Будь ласка, розгорніть першу сторінку з малюнками

## Заходи безпеки

- Уважно прочитайте інструкцію та збережіть її для подальшого використання.
- Зніміть упаковку та всі етикетки.
- Підгоріла їжа може спалахнути, тому:
  - ніколи не залишайте ввімкнений тостер без нагляду;
  - для тонких та сухих скибочок хліба, встановіть менш тривалий час підсмажування;
  - ніколи не підігрівайте їжу із присипкою, наприклад, піцу: при потраплянні всередину тостера, вона може спалахнути. Щоб підігріти продукти із наповнювачем, завжди використовуйте решітку для бутербродів та дотримуйтесь зазначених інструкцій.
  - Регулярно чистіть знімну тацю для крихт: крихти можуть диміти або горіти. Слід приділити особливу увагу чищенню розплавленого сиру та іншим інгредієнтам, що додаються до бутербродів, і які можуть потрапити на тацю для крихт.
- Наповнювачі бутербродів можуть розтанути та потрапити до тостера. Будьте обережні, адже вони можуть спалахнути.
- Щоб уникнути враження електричним струмом, **ніколи**:
  - не допускайте намокання тостера, шнура або вилки;  
або

- не засовуйте **руки** чи інші металеві прилади, за виключенням решітки для бутербродів, у тостер.
  - Завжди відключайте тостер від мережі електропостачання, якщо ви ним не користуєтесь, перед чищенням або коли ви намагаєтесь витягти застряглу решітку для бутербродів/їжу.
  - Ніколи не накривайте тостер тарілкою або іншими предметами, оскільки це може призвести до перегрівання чи спалаху.
  - Не допускайте звисання шнура у місцях, де до нього може дотягнутися дитина.
  - Не рекомендується користуватися тостером, встановленим під навісною шафою.
  - Не переставляйте тостер, коли він працює.
  - Ніколи не торкайтеся гарячої поверхні, особливо, верхньої металевої панелі та решітки для бутербродів.
- ЗАСТЕРЕЖЕННЯ: Захисна панель дуже нагрівається під час роботи.**
- Не використовуйте насадки чи будь-яке інше приладдя, не призначене для цього приладу.
  - Не намагайтеся силою проштовхнути продукти всередину тостера, адже буде важко їх потім дістати. Ніколи не завантажуйте шматочки хліба, що були поломані.




- Не використовуйте пошкоджений тостер. Перевірка або ремонт здійснюються у спеціальних центрах: дивись розділ «Обслуговування та ремонт»
- Натисніть кнопку відповідно до тієї їжі, яку ви розігріваєте. Див. таблицю "Корисні поради щодо використання тостеру".
- Цей тостер не призначений для підсмажування сирого м'яса чи риби.
- Такі інгредієнти, як м'ясо чи рибу, треба ретельно приготувати та підігріти перш, ніж додавати їх до продуктів, які ви збираєтесь підсмажити. Перед тим, як подавати до столу, переконайтесь, що всі ці інгредієнти ретельно пропеклися. Не підігрівайте інгредієнти більше одного разу.
- Невірне використання цього приладу може привести до травм.
- Діти старші за 8 років можуть використовувати, чистити та обслуговувати пристрій відповідно до Посібника користувача за умов, що вони знаходяться під наглядом особи, яка несе відповідальність за їхню безпеку, та якщо вони проінструктовані щодо правил експлуатації та заходів безпеки.
- Особи з обмеженими фізичними, сенсорними або психічними здібностями, а також особи, які незнайомі з принципом роботи пристрою, мають експлуатувати його під наглядом або пройти інструктаж з заходів безпеки.

- Діти не повинні грати з пристроєм. Пристрій та шнур живлення слід зберігати в місцях, недоступних дітям молодше 8 років.
- Протріть тостер ззовні спершу вологою, а потім сухою ганчіркою. Не використовуйте абразивні матеріали для чищення тостера.
- Цей прилад призначений виключно для використання у побуті. Компанія Kenwood не несе відповідальності за невідповідне використання приладу або порушення правил експлуатації, викладених у цій інструкції.

#### **Перед підключенням до мережі електропостачання**

- Переконайтеся, що напруга електромережі у вашому домі відповідає показникам, вказаним на зворотній частині тостера.
- **УВАГА! ПРИСТРІЙ МАЄ БУТИ ЗАЗЕМЛЕНИЙ.**
- Цей прилад відповідає вимогам директиви ЄС 1935/2004 стосовно матеріалів, що безпосередньо контактують з їжею.

#### **Перед першим використанням**

- 1 Заховайте зайву частину шнура у відсіку для зберігання, який розташовано у нижній частині тостера ❶.
- 2 Встановіть регулятор рівня підсмажування між цифрами 2 та 3, опустіть важіль та натисніть кнопку .

- Під час першого увімкнення тостера може відчуватися слабкий запах гару, що притаманно усім новим нагрівальним приладам. Це – нормально, і не є ознакою пошкодження.
- 3 Помийте підставку для бутербродів теплою водою з миючим засобом та ретельно просушіть.

## ПОКАЖЧИК

- ① захисна панель
- ② важіль регулювання отвору
- ③ важіль вільного ходу Peek & View™
- ④ регулятор рівня підсмажування
- ⑤ кнопка з індикатором для круасанів
- ⑥ кнопка з індикатором для паніні
- ⑦ кнопка скасування з індикаторною лампочкою
- ⑧ кнопка з індикатором для підсмажування яєчних бубликів лише з одного боку
- ⑨ кнопка з індикатором для тостів
- ⑩ велика знімна таця для крихт
- ⑪ решітка для бутербродів
- ⑫ відсік для зберігання шнуру

## ЯК КОРИСТУВАТИСЯ

### ТОСТЕРОМ

Увага: Усі продукти з наповнювачами, наприклад, бутерброди, слід підсмажувати на спеціальній решітці для бутербродів, див. розділ «Як підсмажити продукти за допомогою решітки для бутербродів».

- 1 Підключіть тостер до електромережі. Пролунає звуковий сигнал.
- 2 Відрегулюйте ширину отвору так, щоб до нього можна було просунути продукт, що готується ②. **ЗАСТЕРЕЖЕННЯ: Будьте обережні, не торкайтеся захисної панелі, оскільки вона стає дуже гарячою.**
- 3 Вставте хліб, булки, бублики, рогаики і т. і. Не проштовхуйте продукти силою всередину тостера.
- 4 Опустіть важіль ③.

- 5 Встановіть регулятор рівня підсмажування у бажане положення. Легкий рівень підсмажування розрахований на тонкі чи сухі скибочки хліба, або якщо ви бажаєте скуштувати трохи підсмажений хліб.
- 6 Натисніть бажану кнопку. Обрана кнопка та кнопка скасування засвітяться, ви почуєте звуковий сигнал, і почнеться підсмажування.
  - Для підсмажування бубликів установіть їх порізаним боком до передньої панелі тостера.
  - Увага: якщо ви використовуєте кнопку «підсмажування бубликів», нагрівальний елемент, розташований у передній панелі, підсмажуватиме сильніше, ніж той, що розташований у задній частині тостера. **В результаті буде підсмажуватися тільки один бік продукту.**
  - Щоб розморозити заморожений хліб, оберіть це положення ❄ на регуляторі рівня підсмажування.
  - За допомогою важеля ви можете зафіксувати продукт, що готується, у позиції Peek & View™ у будь-який час, не зупиняючи циклу підсмажування.
- 7 Щоби зупинити підсмажування, натисніть кнопку скасування. Пролунає звуковий сигнал, який означає, що процес підсмажування було зупинено, індикатор погасне.
- 8 Після завершення підсмажування почується звуковий сигнал, індикатори згаснуть і приготування тостів завершиться. Але продукт **НЕ** підніметься догори.
- 9 Підніміть продукт за допомогою важеля вільного ходу.
- 10 Після використання відключіть тостер від електромережі.

## для підсмажування продуктів за допомогою решітки для бутербродів.

- Перед додаванням до бутербродів таких інгредієнтів як м'ясо та риба, їх слід ретельно приготувати або розігріти. Також перед подаванням перевірте, чи усі інгредієнти ретельно прогрілись. Не підігрівайте інгредієнти більше одного разу.
- Не давайте гарячим інгредієнтам охолонути перед підсмажуванням продуктів.
- Переконайтесь, що всі інгредієнти, особливо м'ясо та риба є свіжими, а їх термін придатності ще не вичерпано.
- Інші овочеві інгредієнти слід додавати за кімнатної температури, щоб вони не охолоджували гарячі інгредієнти.
- Готуючи хлібці або сандвічі Чіабата, не розрізайте їх до кінця. Замість цього, залиште нижню частину нерозрізаною, щоб уникнути протікання сиру та капання в тостер.
- Нарізайте інгредієнти мілко – не робіть великі шматки.
- Будьте обережні з інгредієнтами, що можуть розплавитися та протекти. Ми не рекомендуємо використовувати наповнювачі з високим вмістом жиру тощо, які можуть протекти до тостеру, оскільки це буде важко відмити.
- Трохи намастіть зовнішню поверхню бутербродів маслом та покладіть начинку поміж незмащених сторін. Це допомагає зберегти зовнішні сторони від припікання. Не використовуйте спреди із низьким вмістом жирів, адже вони не підходять для підсмажування.

- Переконайтесь в тому, що начинка розподілена рівномірно.
  - Використовуйте лише продукти що підходять за розміром до решітки для бутербродів. Не намагайтеся силою проштовхнути продукти всередину тостера.
- 1 Підключіть тостер до електромережі. Пролунає звуковий сигнал.
  - 2 Покладіть інгредієнту у підставку для бутербродів та закрийте її.
  - 3 Відрегулюйте ширину отвору згідно з розмірами решітки для бутербродів ②.
- ЗАСТЕРЕЖЕННЯ:**  
Намагайтесь не торкатися захисної панелі, оскільки вона стає дуже гарячою.
- 4 Опустіть важіль ③ та вставте підставку у проріз ④.
  - 5 Встановіть регулятор рівня підсмажування у бажане положення.
  - 6 Натисніть бажану кнопку. Обрана кнопка та кнопка скасування засвітяться, ви почуєте звуковий сигнал, і почнеться підсмажування.
- Для того, щоб контролювати процес підсмажування, ви можете витягти решітку для бутербродів, не зупиняючи роботу приладу.
- 7 Щоби зупинити підсмажування, натисніть кнопку «cancel» (скасувати). Пролунає звуковий сигнал, який означає, що процес підсмажування було зупинено, індикатор погасне.
  - 8 Після завершення підсмажування почується звуковий сигнал, індикатори згаснуть і приготування тостів завершиться. Але продукт **НЕ** підніметься догори.
  - 9 Залиште підсмажені продукти на одну хвилину в тостері перед поданням до столу.
  - 10 Витягніть підставку для бутербродів, відкрийте її та перекладіть бутерброд на тарілку.

11 Після використання відключіть тостер від електромережі.

**ЗАСТЕРЕЖЕННЯ:**

- Решітка для бутербродів стає дуже гарячою, обов'язково розташуйте її на термостійкій поверхні та будьте обережні під час використання.
- Перед поданням до столу переконайтесь, що всі інгредієнти ретельно пропеклися.
- Будьте обережні під час їжі, оскільки начинка може бути дуже гарячою.

## корисні поради щодо використання тостера.

Наступна інформація є лише рекомендаціями. За деякий час використання ви навчитеся самостійно вибирати потрібний вам режим. Ми рекомендуємо починати з меншого часу приготування, доки ви не ознайомитеся із тостером.

кнопка	приклади продукти	рекомендовані режими
Бублик ☺ Лише для підсмажування з одного боку	• Бублики	2-3
Підсмажування ☐	• Різаний хліб з магазину • Хліб, нарізаний вручну • Вафлі для підсмажування	2-3 2-3 2-3
Круасан ☁ Паніні ☺	• Половинні бутерброди Чіабата з начинкою • Булочка з шоколадом • Шотландські оладки • Круасани з начинкою • Бутерброди з начинкою	4-5  1-3 1-2 2-3 3-4

### корисні поради:

- Не робіть отвір надто вузьким та не закривайте решітку для бутербродів надто щільно, щоб не розчавити продукти.
- Шматки слід робити акуратними, з рівними краями.
- Щоб розморозити заморожений хліб, оберіть це положення ❄ на регуляторі рівня підсмажування.
- Наріжайте інгредієнти тоненько – не підсмажуйте великі шматки.
- Сухий хліб підсмажується швидше ніж свіжий, а тонкі скибочки - швидше за товсті. Тому рівень підсмажування в цьому випадку повинен бути нижчим ніж зазвичай.
- Для кращого підсмажування обирайте скибочки хліба однакової товщини, свіжості та розміру.
- Для рівномірного підсмажування рекомендуємо зачекати не менше 30 секунд перед тим, як підсмажувати наступну порцію, щоб режим було автоматично скасовано. Ви можете також встановити нижчий рівень підсмажування для підсмажування наступної порції продуктів.

### заходи безпеки – їжа:

- Такі інгредієнти, як м'ясо чи рибу, треба ретельно приготувати та підігріти перед тим, як додавати їх до продуктів, які ви збираєтесь підсмажити. Перед поданням до столу переконайтесь, що всі інгредієнти ретельно пропеклися. Не слід підігрівати інгредієнти більш ніж один раз.
- Не давайте гарячим інгредієнтам охолонути перед підсмажуванням продуктів.
- Переконайтесь, що всі інгредієнти, а особливо м'ясо та риба, є свіжими та їх термін придатності не вичерпано.
- Інші овочеві інгредієнти слід додавати за кімнатної температури, щоб вони не охолоджували гарячі інгредієнти.

## ДОГЛЯД ТА ЧИЩЕННЯ

- 1 Перед чищенням відключіть тостер від мережі електропостачання та залиште його охолонати. Перед чищенням дайте підставці повністю вистигнути.
  - 2 Помийте підставку для бутербродів теплою водою з м'яким засобом та ретельно просушіть.
  - 3 Натисніть на тацю для крихт, щоб розблокувати її, а потім витягніть **5**. Почистите та встановіть на місце. Чищення треба проводити регулярно, адже крихти можуть димити або горіти. Слід звернути особливу увагу на чищення розплавленого сиру та інших інгредієнтів, що додаються до бутербродів, які можуть потрапити на тацю для крихт.
  - 4 Протріть тостер ззовні спочатку вологою, а потім сухою ганчіркою.
- Не мийте будь-які частини приладу у посудомийній машині

## Обслуговування та ремонт

- Пошкоджений шнур живлення із метою безпеки підлягає заміні на підприємствах фірми KENWOOD або в авторизованому сервісному центрі KENWOOD.
- Якщо з роботою дашого приладу виникають будь-які проблеми, перш ніж звернутися по допомогу, завітайте до сайту [www.kenwoodworld.com](http://www.kenwoodworld.com).
- Пам'ятайте, що на прилад поширюється гарантія, що відповідає всім законним положенням щодо існуючої гарантії та прав споживача в тій країні, де прилад був придбаний.

- При виникненні несправності в роботі приладу Kenwood або при виявленні будь-яких дефектів, будь ласка, надішліть або принесіть прилад в авторизований сервісний центр KENWOOD. Актуальні контактні дані сервісних центрів KENWOOD ви знайдете на сайті [www.kenwoodworld.com](http://www.kenwoodworld.com) або на сайті для вашої країни.
- Спроектовано та розроблено компанією Kenwood, Об'єднане Королівство.
- Зроблено в Китаї.



### **ВАЖЛИВА ІНФОРМАЦІЯ СТОСОВНО НАЛЕЖНОЇ УТИЛІЗАЦІЇ ПРОДУКТУ ЗГІДНО ІЗ ДИРЕКТИВОЮ ПРО УТИЛІЗАЦІЮ ЕЛЕКТРИЧНОГО ТА ЕЛЕКТРОННОГО ОБЛАДНАННЯ (WEEE)**

Після закінчення терміну експлуатації не викидайте цей прилад з іншими побутовими відходами. Віднесіть прилад до місцевого спеціального авторизованого центру збирання відходів або до дилера, який може надати такі послуги. Відокремлена утилізація побутових приладів дозволяє уникнути можливих негативних наслідків для навколишнього середовища та здоров'я людини, які виникають у разі неправильної утилізації, а також надає можливість переробити матеріали, з яких було виготовлено даний прилад, що, в свою чергу, зберігає енергію та інші важливі ресурси. Про необхідність відокремленої утилізації побутових приладів нагадує спеціальна позначка на продукті у вигляді перекресленого смітника на колесах.



## العناية والتنظيف

١ قبل التنظيف، افصلي محمصة الخبز عند مصدر التيار الكهربائي واركبها لكي تبرد. اركبي قفص الشطائر لكي يبرد تماماً قبل التنظيف.

٢ اغسلي قفص الشطائر في محلول ساخن من الماء والصابون ثم جففيه جيداً.

٣ ادفعي صينية الكسرات لتحريرها من موضعها ثم اسحبها للخارج ⑤.

نظفهما ثم أعيديهما إلى موضعهما مرة أخرى. نفذي هذه العملية بشكل منتظم: قد يصدر دخاناً عن الكسرات وقد تحترق أيضاً. توخي بالغ الحذر لتنظيف الجبن المنصهرة وغيرها من المكونات المتساقطة عن الشطائر والتي قد تسقط إلى صينية الكسرات.

٤ امسحي السطح الخارجي لمحمصة

الخبز بقطعة قماش رطبة ثم جففيها.

● لا تضعي أي من الأجزاء في غسالة الأطباق.

## الخدمة ورعاية العملاء

● في حالة تلف السلك الكهربائي، يجب استبداله لأسباب متعلقة بالسلامة من قبل KENWOOD أو مركز صيانة معتمد من قبل KENWOOD.

● في حالة مواجهة أية مشكلة متعلقة بتشغيل الجهاز، قبل الاتصال لطلب المساعدة؛ راجعي موقع الويب [www.kenwoodworld.com](http://www.kenwoodworld.com)

● يرجى الملاحظة بأن جهازك مشمول بضمان، هذا الضمان يتوافق مع كافة الأحكام القانونية المعمول بها والمتعلقة بحقوق الضمان والمستهلك في البلد التي تم شراء المنتج منها.

● في حالة تعطل منتج Kenwood عن العمل أو في حالة وجود أي عيوب، فيرجى إرساله أو إحضاره إلى مركز خدمة معتمد من KENWOOD. للحصول على معلومات محدثة حول أقرب مركز خدمة معتمد من KENWOOD، يرجى زيارة موقع الويب [www.kenwoodworld.com](http://www.kenwoodworld.com)، أو موقع الويب المخصص لبلدك.

● تصميم وتطوير Kenwood في المملكة المتحدة.

● صنع في الصين.

معلومات هامة هو الكيفية الصحيحة للتخلص من المنتج وفقاً لتوجيهات الاتحاد الأوروبي المتعلقة بنفايات المعدات الكهربائية والإلكترونية (WEEE)

في نهاية العمر التشغيلي للجهاز، يجب عدم التخلص من الجهاز في نفايات المناطق الحضرية.

بل يجب أخذه إلى مركز تجميع خاص بجهة محلية متخصصة في التخلص من هذه النفايات أو إلى تاجر يقدم هذه الخدمة.

التخلص من الأجهزة المنزلية على نحو منفصل، يجنب الآثار السلبية المحتملة على البيئة والصحة والتي تنتج عن التخلص من

هذه النفايات بطريقة غير مناسبة، كما أن هذه العملية تسمح باسترداد المواد المكونة الأمر الذي يتيح الحصول على وفورات كبيرة في

مجال الطاقة والموارد. للتذكير بضرورة

التخلص من الأجهزة المنزلية على نحو

منفصل، يوجد على الجهاز صورة مشطوبة

لسلة قمامة ذات عجلات.



## نصائح وتلميحات حول استخدام محمصة الخبز

النصائح والتلميحات التالية لتوصية فقط. بعد فترة قصيرة من الاستخدام، ستكتسب خبرة حول كيفية استخدام الإعداد المناسب حسب احتياجاتك. من المستحسن البدء بإعداد الحرارة المنخفض حتى تتعودين على استخدام محمصة الخبز.

نطاق الأعداد المستحسن	أمثلة للأطعمة	الزر
٣-٢	• خبز الباغيلز	خبز الباغيلز ☹ لتحميص وجه واحد فقط
٢-٣ ٣-٢ ٣-٢	• خبز المحلات المقطع • تقطيع يدوي لخبز المخبز • الوافلز	تحميص ☐
٠٥-٤ ٣-١ ٢-١ ٣-٢ ٤-٣	• اللفائف النصف محشوة • البان أو شوكولا • الخبز الغير مقطع • الكرواسون المحشو • الشطائر المحشوة	الكرواسون ☺ البانييني ☹

### نصائح وتلميحات

- لا تجعلي فتحة إدخال الطعام ضيقة جداً أو لا تقفلي شبكة الشطائر بشكل مضغوط حتى لا يحدث انحشار للطعام.
- يجب تقطيع الشرائح بشكل دقيق بحيث لا توجد جوانب مسننة في الشرائح.
- لإذابة الثلج عن الخبز المجمد، اختاري موضع إذابة الثلج ☹ في مفتاح التحكم في درجة التحميص.
- قطعي المكونات إلى قطع صغيرة - لا تستخدم قطع كبيرة.
- يتم تحميص الخبز الجاف/المخزن بشكل أسرع من الخبز الطازج وأيضاً يتم تحميص شرائح الخبز الرفيعة بشكل أسرع من شرائح الخبز السمكية. ولذلك يجب ضبط مفتاح التحكم في التحميص على إعداد منخفض عن الإعداد العادي.
- للحصول على أفضل النتائج تأكدي أن شرائح الخبز متساوية في السمك والحجم وطازجة.
- للحصول على درجة تحمير متماثلة، ننصح بالانتظار حوالي ٣٠ ثانية بين كل عملية تحميص حتى يتم إعادة تعيين إعداد التحكم في درجة التحمير تلقائياً. أو بطريقة أخرى يمكنك استخدام إعداد تحكم في التحمير منخفض عند القيام بعملية تحميص إضافية.
- أمان الأطعمة
- اطهي المكونات مثل اللحم أو السمك بشكل تام أو أعيدي تسخينها قبل إضافتها للغذاء وتأكدي من سخونة المكونات قبل التقديم. لا تعيدي تسخين المكونات أكثر من مرة واحدة.
- لا تتركي المكونات لتبرد قبل تحميص الطعام.
- تأكدي أن المكونات وخاصة اللحم والسمك طازجة ويتم استخدامها داخل فترة صلاحيتها.
- استخدم مكونات الخضراوات الأخرى في درجة حرارة الغرفة حتى لا تتسبب في تبريد المكونات المطهية الساخنة.

- ٤ اخفضي ذارع القفص ③ ثم ضعي قفص الشطائر في الفتحة ④.
  - ٥ اضبطي مفتاح التحكم في التحمير على الإعداد المطلوب.
  - ٦ اختاري زر الوظيفة المطلوبة. يضيء زرا الوظيفة المحددة وزر الإلغاء، ثم تستمعين لنغمة صوتية قصيرة وتبدأ عملية التحميص.
  - يمكنك رفع شبكة الشطائر لمراقبة تقدم عملية التحميص دو الحاجة لإلغاء العملية.
  - ٧ لإيقاف عملية التحميص في أي مرحلة، اضغطي على زر الإلغاء. تصدر تنبيهاً صوتياً عن محمصة الخبز للإشارة إلى إلغاء عملية التحميص وينطفئ ضوء المؤشر.
  - ٨ عند انتهاء عملية التحميص، تصدر المحمصة نغمة صوتية قصيرة وتنطفئ الأضواء وتتوقف عملية التحميص. لن يرتفع عنصر الطعام المحمص لأعلى.
  - ٩ اتركي الطعام المحمص داخل محمصة الخبز لمدة دقيقة قبل التقديم.
  - ١٠ أزيلي قفص الشطائر ثم افتحيه واقلبي عنصر الطعام إلى طبق التقديم.
  - ١١ بعد الانتهاء من الاستخدام، افصلي محمصة الخبز عن مصدر التيار الكهربائي.
- تحذير:**
- ترتفع درجة حرارة شبكة الشطائر بشكل بالغ، تأكدي من وضعها على سطح مقاوم لدرجات الحرارة المرتفعة وتوخي الحذر عند حملها.
  - تأكدي من سخونة المكونات قبل التقديم.
  - توخي الحذر عند قضم الطعام حيث تكون درجة حرارة الحشوات مرتفعة.

## تحميص الأطعمة باستخدام شبكة الشطائر

- قومي بطهي أو إعادة تسخين المكونات مثل اللحوم والأسماك قبل إضافتها إلى عنصر الطعام المراد تحميصه مع التأكد من سخونة كل المكونات قبل التقديم. لا تعيدي تسخين المكونات لأكثر من مرة واحدة.
- لا تتركي المكونات لتبرد قبل تحميص الطعام.
- تأكدي أن المكونات وخاصة اللحم والسّمك طازجة ويتم استخدامها داخل فترة صلاحيتها.
- استخدمي مكونات الخضراوات الأخرى في درجة حرارة الغرفة حتى لا تتسبب في تبريد المكونات المطهية الساخنة.
- عند تقطيع الشطائر واللفائف، لا تقطعيها بشكل طولي، اتركي الجانب السفلي دون تقطيع حتى تتجنبني سقوط الجبن المنصهر داخل محمصة الخبز.
- قطعي المكونات إلى قطع صغيرة - لا تستخدمي قطع كبيرة.
- توخي الحذر عند استخدام مكونات يمكن أن تنصهر وتتساقط عن الطعام المراد تحميصه. لا ننصح باستخدام حشوات عالية الدهون حيث يمكن أن تتساقط داخل محمصة الخبز مما يشكل صعوبة في تنظيف محمصة الخبز فيما بعد.
- ادھني السطح الخارجي للشطائر بطبقة رقيقة من الزبد وضعي الحشو داخل الجوانب الغير مدهونة بالزبد. يساعد ذلك على منع احتراق السطح الخارجي. لا تستخدمي مكونات قليلة الدهون حيث أنها غير مناسبة لعملية التحميص.
- تأكدي من حشو الطعام بشكل متساو.
- استخدمي دائماً حجم الطعام المناسب لحجم شبكة الشطائر.
- لا تدفعي الطعام داخل محمصة الخبز بالقوة.
- ١ وصلي محمصة الخبز بمصدر التيار الكهربائي، يصدر تنبيهاً صوتياً عن المحمصة.
- ٢ ضعي عنصر الطعام في قفص الشطائر وأغلقه.
- ٣ اضبطي فتحة إدخال الطعام لتناسب مع حجم شبكة الشطائر ②. تحذير: توخي الحذر لا تلمسي الغطاء العلوي، فقد يكون ساخناً.

- ٢ اضبطي فتحة إدخال الطعام لتناسب مع حجم الطعام المراد تحميصه ②.
- تحذير: توخي الحذر لا تلمسي الغطاء العلوي، فقد يكون ساخناً.
- ٣ أدخلي الخبز، الفطائر، خبز الباغيلز، الكرواسون الخ. لا تدفعي الطعام داخل المحمصة بقوة.
- ٤ اخفضي ذراع الحمل لأسفل ③.
- ٥ اضبطي مفتاح التحكم في التحمير على الإعداد المطلوب. استخدمي إعداد مفتاح التحكم في التحمير المنخفض للتحميص الخفيف ومع الخبز الرفيع أو الجاف.
- ٦ اختاري زر الوظيفة المطلوبة. يضيء زر الوظيفة المحددة وزر الإلغاء، ثم تستمعين لنغمة صوتية قصيرة وتبدأ عملية التحميص.
- لتحميص خبز الباغيلز، يجب أن يكون سطح التقطيع في مواجهة مقدمة المحمصة.
- ملاحظة: عن التحميص باستخدام زر خبز الباغيلز، يقوم سطح التحميص الأمامي بالتحميص على درجة حرارة أعلى من درجة حرارة سطح التحميص الخلفي.
- سينتج عن ذلك تحميص وجه واحد فقط من الطعام الجاري تحميصه.
- لإذابة الثلج عن الخبز المجمد، اختاري موضع إذابة الثلج ❄️ في مفتاح التحكم في درجة التحميص.
- يمكنك استخدام ذراع الحمل لرفع الطعام لوضع Peek & View™ في أي وقت دون الحاجة إلى إلغاء عملية التحميص.
- ٧ لإيقاف عملية التحميص في أي مرحلة، اضغطي على زر الإلغاء. تصدر تنبيهاً صوتياً عن محمصة الخبز للإشارة إلى إلغاء عملية التحميص وينطفئ ضوء المؤشر.
- ٨ عند انتهاء عملية التحميص، تصدر المحمصة نغمة صوتية قصيرة وتنطفئ الأضواء وتتوقف عملية التحميص. لن يرتفع عنصر الطعام المحمص لأعلى.
- ٩ استخدمي ذراع الحمل لرفع الطعام لأعلى.
- ١٠ بعد الانتهاء من الاستخدام، افصلي محمصة الخبز عن مصدر التيار الكهربائي.

- الأشخاص ذوي القدرات الجسدية أو الحسية أو العقلية المنخفضة وممن ليست لديهم معرفة باستخدام الجهاز يجب الإشراف عليهم أو منحهم التعليمات الخاصة باستخدام الجهاز بطريقة آمنة مع إدراك المخاطر التي تنطوي على استخدام الجهاز.
- ينبغي على الأطفال عدم العبث بالجهاز، كما يجب الاحتفاظ بالجهاز والسلك الكهربائي بعيداً عن متناول الأطفال ممن هم دون ٨ سنوات من العمر.
- امسح السطح الخارجي لمحمصة الخبز بقطعة قماش رطبة ثم جففيها. لا تستخدم مواد كاشطة.
- استخدم الجهاز في الاستخدام المنزلي فقط. لا تتحمل Kenwood أية مسؤولية في حالة تعرض الجهاز للاستخدام غير الصحيح أو عدم الالتزام بهذه التعليمات.

## الدليل

- ① الغطاء العلوي
- ② ذراع ضبط فتحة إدخال الطعام
- ③ ذراع الحمل لوضع Peek & View™
- ④ مفتاح التحكم في التحمير
- ⑤ زر مزود بمؤشر ضوئي للكراسون
- ⑥ زر مزود بمؤشر ضوئي للبانيني
- ⑦ زر الإلغاء المزود بمؤشر ضوئي
- ⑧ زر مزود بمؤشر ضوئي لاستخدام تحميص وجه واحد فقط على سبيل المثال خبز الباجلز
- ⑨ زر مزود بمؤشر ضوئي للتحميص
- ⑩ صينية الفتات الكبيرة المتحركة
- ⑪ شبكة الشطائر
- ⑫ مكان تخزين السلك

## استخدام محمصة الخبز

- ملاحظة: كل أنواع الأطعمة المحشوة مثل الشطائر يجب تحميصها باستخدام شبكة الشطائر راجعي قسم "تحميص الأطعمة باستخدام شبكة الشطائر".
- ١ وصلي محمصة الخبز بمصدر التيار الكهربائي، يصدر تنبيهاً صوتياً عن المحمصة.

## قبل توصيل الجهاز بمصدر التيار الكهربائي

- تأكدي من تماثل مواصفات المصدر الكهربائي مع المواصفات الموضحة على الجانب السفلي لمحمصة الخبز.
- تحذير: يجب توصيل هذا الجهاز بالأرضي.
- يتوافق هذا الجهاز مع تنظيمات الاتحاد الأوروبي 2004/1935 المتعلقة بالمواد والأجسام المتلامسة مع الأطعمة.

## قبل استخدام الجهاز للمرة الأولى

- ١ لفي السلك الزائد حول طوق تخزين السلك في قاعدة الجهاز ①.
- ٢ وجهي مفتاح تحكم درجة التحمير بين موضعي الإعدادين ٢ و٣، اخفضي ذراع الحمل واضغطي على زر التحميص □.
- كما هو الحال مع كل عناصر التسخين الجديدة، قد تنبعث رائحة احتراق بسيطة عن محمصة الخبز عند بداية التشغيل. هذا الأمر طبيعي ولا داعي للقلق.
- ٣ اغسلي قفص الشطائر في محلول ساخن من الماء والصابون ثم جففيه جيداً.

- لا تغطي محمصة الخبز بطبق أو أي شيء آخر - فمن الممكن حدوث تسخين بالغ واشتعال الحرائق.
- احذري ترك السلك الكهربائي متدلياً في حالة وجود طفل فقد ينتزعه.

- ننصح بعدم استخدام محمصة الخبز أسفل خزائن المطبخ الحائطية بشكل مباشر.
- لا تحركي محمصة الخبز أثناء تشغيلها.
- لا تلمسي الأسطح الساخنة خاصة السطح المعدني العلوي وشبكة الشطائر.

### تحذير: يسخن الغطاء العلوي بشكل بالغ أثناء الاستخدام.

- احذري استخدام أية ملحقات أو أدوات غير معتمدة.
- لا تدفعي مكونات الطعام بقوة داخل محمصة الخبز فقد تواجهين صعوبة في إزالتها. لا تدخل قطعة خبز مكسورة.

- لا تستخدم محمصة الخبز في حالة تلفها. يجب فحص الجهاز أو إصلاحه: راجعي قسم "العناية والتنظيف".

- اختاري الزر المناسب لعنصر الطعام المطلوب تحميصه. راجعي جدول "نصائح وتعليمات استخدام محمصة الخبز".

- لن تتمكن محمصة الخبز من طهي اللحم أو السمك النيء.

- اطهي المكونات مثل اللحم أو السمك بشكل تام أو أعيدي تسخينها قبل إضافتها الغذاء وتأكدي من سخونة المكونات قبل التقديم. لا تعيدي تسخين المكونات أكثر من مرة واحدة.

- قد يؤدي سوء استخدام الجهاز إلى حدوث إصابات.

- يمكن للأطفال الذين تتراوح أعمارهم من ٨ سنوات وما فوق استخدام وتنظيف وصيانة الجهاز وفقاً لتعليمات الاستخدام، شريطة أن يتم الإشراف عليهم من قبل شخص مسئول عن سلامتهم ومنحهم تعليمات بشأن استخدام الجهاز وإدراكهم للمخاطر المنطوية على استخدامه.

## عربي

قبل القراءة، الرجاء قلب الصفحة الأولى لعرض الصور

### لسلامتك

- اقرئي التعليمات التالية واحتفظي بها في المتناول للاستخدامات المستقبلية المرجعية.
- أزيلِي مكونات التغليف وأية ملصقات.
- الطعام المحروق قد يتسبب في إشعال الحرائق، لذلك:
- لا تتركِي محمصة الخبز قيد التشغيل دون مراقبة؛
- ضعِي مفتاح التحكم في التحمير على الوضع المنخفض في حالة الخبز الرفيع أو الجاف؛
- لا تسخني طعام توجد على سطحه إضافات مثل البييتزا؛ في حالة سقوط الإضافات السطحية في محمصة الخبز قد يتسبب ذلك في اشتعال الحرائق.
- في حالة تسخين مكونات غذائية ذات إضافات سطحية، استخدمِي دائماً شبكة الشطائر واتبعِي التعليمات المزودة.
- نظفِي صينية الفتات المتحركة بشكل منتظم: قد تحترق الفتات أو يصدر عنها أدخنة. توخي الحذر عند تنظيف الجبن المنصهر أو المكونات الأخرى للشطائر التي قد تسقط في صينية الفتات.
- قد تنصهر مكونات الشطائر وتسقط داخل محمصة الخبز. توخي الحذر حيث قد تتسبب في إشعال الحرائق.
- لتجنب حدوث صدمات كهربائية، لا تسمحي أبداً:
- بتعرض سلك أو مقبس محمصة الخبز للبلل؛
- أو
- لا تدخلِي يديك أو أي جسم معدني غير شبكة الشطائر داخل محمصة الخبز.
- افصلي دائماً محمصة الخبز عن منفذ التيار الكهربائي في حالة عدم استخدامها، قبل التنظيف أو قبل إزالة انحشار شطائر/طعام في شبكة الشطائر.