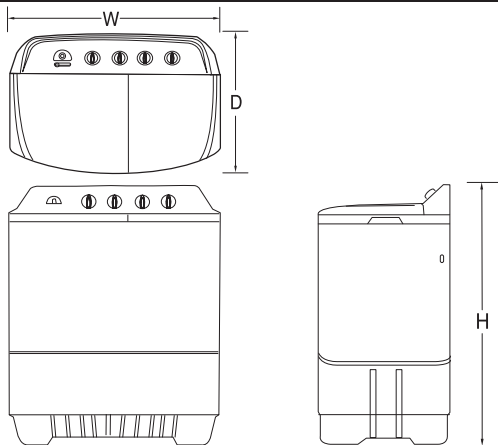


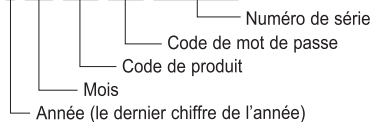
SPECIFICATIONS



Alimentation électrique	Sur l'étiquette de spécification
Niveau d'eau	H : 60 Litres
Pression d'eau	Moins de 100 kPa (1 kgf/cm ²)
Dimension	795 x 470 x 975 mm. (W x D x H)
Poids(Net)	Modèle sans pompe 23.3 kg
	Modèle à pompe 24.8 kg

Comment identifier le mois et l'année de fabrication sur l'étiquette attachée au dos de l'appareil.

EX. 6 0 1 T W A A 0 0 0 1



Liste de services principaux : Référez-vous à la liste suivante au cas où vous faites appel au service après-vente.

Nom de parties

- Moteur de lavage
- Moteur d'essorage
- Baquet S.D.
- Ensemble de sélecteur de cycle
- Condensateur
- Boîte de vitesse

Remarque

- 90 W
- 40 W
- Plastique

8

P/No.: 3828EY3056H
Rev. 01



Machine à laver

Mode d'emploi

Modèles : WP-900(R,N)(P)
P950R

Lisez ce manuel d'emploi attentivement avant de faire fonctionner votre machine à laver. Conservez-le pour une consultation ultérieure. Prenez note du numéro de modèle comme celui de série que vous trouverez sur l'étiquette de spécification attachée au dos de l'appareil et informez-en le service après-vente lorsque vous y faites appel. Cet appareil est destiné à l'usage domestique.

Spécification
(N) : Modèle sans pompe
(P) : Modèle à pompe
www.lg.com

P/No.: 3828EY3056H

ATTENTION

ATTENTION

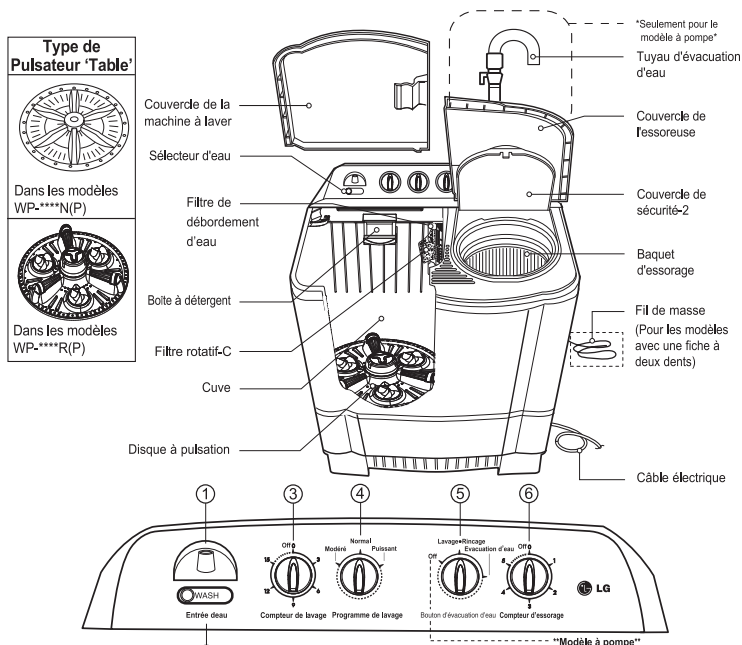
<p>Espace pour l'installation</p> <ul style="list-style-type: none"> N'installez pas l'appareil dans un endroit exposé à la neige, à la pluie ou à l'humidité car cela peut provoquer une décharge électrique. <p>Panneau de contrôle</p> <ul style="list-style-type: none"> Veuillez à ne pas verser de l'eau sur panneau de contrôle. Cela peut causer la décharge électrique ou l'incendie. <p>Matières volatiles</p> <ul style="list-style-type: none"> N'utilisez pas de matières volatiles comme le benzène, l'essence ou l'insecticide. Ne laissez pas de substances alcalines comme l'eau de Javel dans la cuve. Cela peut endommager la surface de l'appareil et les parties en caoutchouc. <p>Installation</p> <ul style="list-style-type: none"> Installez votre appareil sur une surface plane et solide pour éviter qu'il tremble ou fasse du bruit. 	<p>Chaleur</p> <ul style="list-style-type: none"> Assurez-vous d'éloigner de la machine à laver les appareils de chauffage électrique, les bougies ou le feu de cigarettes. Cela peut causer l'incendie ou déformer les pièces en plastique. <p>Eau chaude</p> <ul style="list-style-type: none"> Évitez d'utiliser une eau plus chaude que 50°C. Cela peut déformer les parties en plastique ou causer un défaut de fonctionnement. <p>En Marche</p> <ul style="list-style-type: none"> N'introduisez pas la main dans le baquet d'essorage lorsque l'essoreuse est en marche. (Veuillez à ce que les enfants ne montent pas sur l'appareil, ni s'introduisent dans l'essoreuse. Ils peuvent se faire mal.) N'évacuez pas l'eau du tube de lavage lorsque le panier d'essorage est en cours de fonctionnement, cela peut endommager le moteur d'essorage.
<ul style="list-style-type: none"> Assurez-vous que l'appareil soit débranché de la prise de courant avant de procéder à sa maintenance. Reliez l'appareil à la masse afin de vous protéger contre la décharge électrique. N'installez pas l'appareil dans un endroit humide afin de prévenir du court-circuit. <p>Comment connecter le tuyau d'évacuation d'eau</p> <ul style="list-style-type: none"> Pressez l'attache du tuyau afin de fixer le tuyau solidement à l'appareil comme le montre la figure. <p>Modèle sans pompe</p> <ul style="list-style-type: none"> Assurez-vous que le tuyau d'évacuation d'eau soit allongé correctement, car l'entortillement ou le plissage du tuyau peut perturber l'évacuation d'eau. Assurez-vous que l'eau est vidangée doucement en plaçant une base sous la machine ou en appliquant un autre moyen approprié. <p>Modèle à pompe</p> <p>L <= 1 m.</p>	<p>Câble d'alimentation électrique</p> <ul style="list-style-type: none"> Si le câble d'alimentation est abîmé, faites-le remplacer par un agent de service autorisé car la réparation nécessite des instruments spéciaux. <p>Prise de courant</p> <ul style="list-style-type: none"> Évitez de brancher plusieurs appareils électriques dans un connecteur électrique. Cela peut provoquer un incendie.

• Si cet appareil est utilisé dans un but commercial, il n'est pas garanti. (Exemple : lieux publics comme les toilettes publiques, hôtels, centres d'entraînement, dortoirs).

Si le produit a été installé en dehors de la zone de service après-vente normale, les frais de transport encourus pour la réparation du produit, ou le remplacement des éléments défectueux, seront à la charge du propriétaire.

2

IDENTIFICATION DES COMPOSANTS



- 1. Entrée deau**
Connectez le tuyau d'alimentation d'eau au robinet et à l'entrée d'eau de la machine.
- 2. Sélecteur d'eau**
Positionnez le sélecteur sur le "WASH" pour le lavage ou le rinçage et sur le "SPIN" pour le pré-rinçage dans l'essoreuse.
- 3. Compteur de lavage**
Sélectionnez le temps voulu pour le lavage ou le rinçage.
- 4. Programme de lavage**
Réglez le bouton sur "Modéré", "Normal" ou "Puissant" selon le type et la quantité de votre linge.
- 5. Bouton d'évacuation d'eau**
Réglez le bouton sur Lavage•Rinçage pour le lavage ou le rinçage, sur Evacuation d'eau pour l'évacuation de l'eau de la cuve.
- 6. Compteur d'essorage**
Sélectionnez le temps d'essorage.

3

INSTALLATION

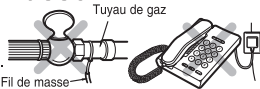
Espace d'installation

- Installez votre appareil sur une surface plane et solide.
- Assurez-vous que l'appareil est installé sur une surface plane, sinon il peut émettre des bruits et causer un défaut de fonctionnement.
- Laissez un espace de plus de 10 cm entre le mur et la face de l'appareil où se trouve le tuyau d'évacuation d'eau.
- Veillez à ce que les moquettes ne bouchent pas les ouvertures de ventilation de l'appareil.



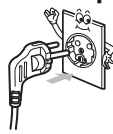
Comment mettre l'appareil à la masse

- Mettez l'appareil à la masse afin de prévenir du court-circuit et de vous protéger contre la décharge électrique.
- Le fil de masse est attaché à la partie arrière de l'appareil. Connectez le fil de masse au conduit d'eau métallique.
- Si le conduit d'eau est en plastique, cela ne donne pas d'effet de masse.
- Ne connectez jamais le fil de masse avec le tuyau de gaz, ni avec le paratonnerre, ni avec le connecteur téléphonique.



Brancher l'appareil à l'alimentation électrique

- Branchez la fiche du câble électrique à la prise de courant.
- Vérifiez si le voltage sélectionné de l'appareil correspond à celui de la prise de courant avant de le brancher à la prise de courant.
- Si la fiche à trois dents de votre appareil est branchée à la prise CA, équipée de masse électrique, cela suffit. Autrement il faut absolument faire masse (les méthodes sont présentées en haut).
- Installez l'appareil là où la prise de courant est à la portée du câble électrique.



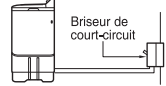
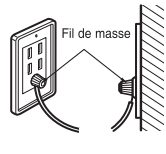
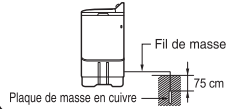
Changement du voltage (Dans le cas d'un appareil à double voltage)

La machine à laver est réglée initialement sur 220V, mais peut être réglée sur 110V (ou 127V). Vérifiez le voltage de la prise électrique où vous voudriez brancher l'appareil. En cas de besoin, suivez les figures suivantes pour le changement de voltage.



Autres méthodes pour faire masse

- Après avoir relié le fil de masse à la plaque de masse en cuivre, enterrez la plaque dans le sol humide à plus de 75 cm de profondeur.
- Connectez le fil de masse à la prise de masse.
- Lorsque vous installez l'appareil dans un endroit où on ne peut pas faire masse, achetez un briseur de court-circuit (15 mA en marche, 7.5 mA au repos) et connectez-le au briseur.



4

INSTALLATION & UTILISATION

Vérification préalable au lavage

1. Vérifiez les instructions de lavage sur l'étiquette de vêtement.
2. Assurez-vous que les poches de votre linge ne contiennent pas d'objets. Ils peuvent endommager le linge ainsi que la machine. (Les objets peuvent boucher le tuyau d'évacuation d'eau)
3. Lavez séparément le linge taché d'huile ou le linge teint.
4. Pour votre convenance accrochez la couverture de la partie lavage du côté droit ou gauche du baquet de machine à laver quand elle n'est pas en marche.
5. Vérifiez et nettoyez la boîte du détergent avant chaque lavage.

Enlevez ceci avant



Comment laver

1 Sélection du bouton d'évacuation

Modèle sans pompe : Sélectionnez la Position "Lavage+Rincage"
Modèle à pompe : Sélectionnez la Position "Off"

5 Réglez le bouton sur "Modéré", "Normal" ou "Puissant" selon le type et la quantité de votre linge. (Voir tableau 2)

Modéré Normal Puissant

Programme de lavage

2 Positionnez le Sélecteur d'eau sur WASH.

Entrée deau

7 Lorsque le lavage est terminé, positionnez le sélecteur d'évacuation d'eau sur Evacuation d'eau et faites évacuer l'eau usée.

Modèle sans pompe : Modèle à pompe

Bouton d'évacuation d'eau Bouton d'évacuation d'eau

3 Mettez la quantité appropriée de détergent dans la boîte détergente et les vêtements dans le baquet de lavage puis ajoutez l'eau jusqu'au niveau d'eau désiré que vous voulez. (Voir tableau 2)

6 Sélectionnez la durée du lavage.

Compteur de lavage

4 Ouvrez le robinet d'eau et remplissez d'eau la cuve jusqu'au niveau "H". Ainsi l'eau ne manquera pas même lorsque le linge aura absorbé une quantité d'eau nécessaire.

8 Essorage dans le baquet d'essorage. Sortez le linge de la cuve et mettez-le dans le baquet d'essorage. Mettez le linge doucement. Placez la couverture de sécurité horizontalement sur le linge. Sélectionnez le temps d'essorage à l'aide du Minuteur d'essorage.

5

Rinçage et essorage

Pré-rinçage

- Le pré-rinçage à l'essoreuse, précédant au rinçage normal permet de débarrasser l'eau savonneuse du linge lavé et d'améliorer l'efficacité de rinçage. D'ailleurs cela permet d'économiser l'eau.

1 Après le lavage

- Mettez le linge dans le baquet d'essorage.
- Placez la couverture de sécurité horizontalement sur le linge.

2 Positionnez le Sélecteur d'eau sur "SPIN".

Entrée deau

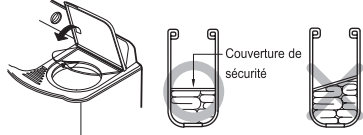
4 Après le pré-rinçage. Déplacez la lessive dans la cuve de lavage pour le rinçage.

3 Sélectionner le type d'essorage désiré.

Compteur d'essorage

Note pour le rinçage

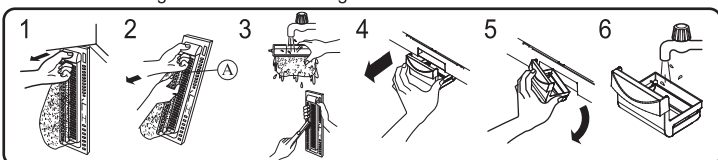
1. Placez le linge de manière équilibrée dans le baquet d'essorage.
2. Mettez le linge doucement.
3. Posez la couverture de sécurité horizontalement sur le linge.
4. Fermez le couvercle de l'essoreuse.
5. Ne vidangez pas l'eau du tube de lavage lorsque la machine est en cours de rinçage.
- Arrêtez l'essoreuse lorsqu'elle est en déséquilibre et qu'elle s'ébranle excessivement, reposez le linge de manière équilibrée et remettez-la en marche.



ENTRETIEN ET MAINTENANCE

Filtre rotatif-C & Boîte à détergent

1. Enlevez le filtre de débordement d'eau dans la direction de la flèche.
2. Soulevez vers le haut le secteur du filtre d'écoulement d'excédent et sortez le filtre-c de rotation en exerçant une pression dans le sens montré.
3. Faites tourner le filet et rincez le avec l'eau, employez une brosse pour enlever les fibres adhérentes au filtre de débordement.
4. Retirez la boîte du détergent dans le sens montré figure 4.
5. Exercez une pression sur le coté de la boîte du détergent vers le sens montré figure 5.
6. Nettoyer la boîte du détergent à l'eau.
7. Pour l'assemblage de la boîte du détergent et le filtre renverser la méthode.



6

REFERENCE

Tableau 1. Information sur le poids de vêtements

Type de Vêtement	Type de Tissu	Poids par pièce
Sous-vêtement	Coton	150 g (53.0 oz)
Mouchoir	Coton	50 g (1.8 oz)
Serviette de bain	Coton	300 g (10.6 oz)
Chemise	Tissu mélangé	200 g (7.1 oz)
Chaussettes (1 paire)	Tissu mélangé	50 g (1.8 oz)
Pyjama (veste et pantalon)	Coton	500 g (17.6 oz)
Sous-vêtement pour hiver	Coton	600 g (21.2 oz)
Vêtement de travail	Tissu mélangé	800 g (28.2 oz)
Chemisier	Tissu mélangé	200 g (7.1 oz)

Tableau 2. Guide pour le lavage

Type de tissu	Programm e de lavage	Temps de lavage (Min)	Quantité de linge (Kg)	Niveau d'eau	Quantité d'eau (Litres)	Quantité de lessive (Grammes)
Synthétiques, soie, laine, tricot	Modéré	2 ~ 5	4.0 ~ 5.0	-	40	40
Coton, Lin	Normal	5 ~ 10	5.0 ~ 6.5	-	50	50
Coton et lin très sales	Puissant	10 ~ 15	6.5 ~	H	60	60

Remarques: • Les poids indiqués ci-dessus sont ceux du linge au sec.
• La quantité de lessive indiquée ci-dessus s'applique à la lessive synthétique ordinaire.

EN CAS DE PANNE

Avant de faire appel au service après-vente

Problèmes	Points à vérifier
L'appareil ne marche pas	<ul style="list-style-type: none"> • Est-ce que le câble électrique est correctement branché ? • Est-ce que le compteur est réglé sur la position appropriée excepté Off ?
Le baquet d'essorage ne marche pas	<ul style="list-style-type: none"> • Est-ce qu'un article de linge n'est pas coincé entre l'essoreuse extérieure et le baquet d'essorage ? • Est-ce que le couvercle de l'essoreuse est correctement posé ? • Est-ce que le linge n'est pas entassé sur un côté ?
No draining	<ul style="list-style-type: none"> • Est-ce que les poussières ne sont pas bouchées dans le dispositif d'évacuation d'eau ? • Est-ce que le bout du tuyau d'évacuation n'est pas placé haut ?
Modèle sans pompe	<ul style="list-style-type: none"> • Est-ce que la pompe d'évacuation est mise en marche ?
Modèle à pompe	

7