

**LG**

Life's Good

ENGLISH

FRANÇAIS

## OWNER'S MANUAL MANUEL D'UTILISATION

### NEW TYPE CYCLONE VACUUM CLEANER

This information contains important instructions for the safe use and maintenance of the vacuum cleaner. Especially, please read all of the information on page 6 - 9 for your safety. Please keep this manual in an easily accessible place and refer to it anytime.

### ASPIRATEUR SANS SAC MONO-CYCLONIQUE

Le présent manuel contient des éléments importants relatifs à la sécurité d'usage et à l'entretien de l'aspirateur.

Veuillez lire attentivement les pages 10-13 avant l'utilisation de l'aspirateur.

Rangez ce manuel dans un endroit où il restera facilement accessible pour consultation.

VC23\*\*\*\*

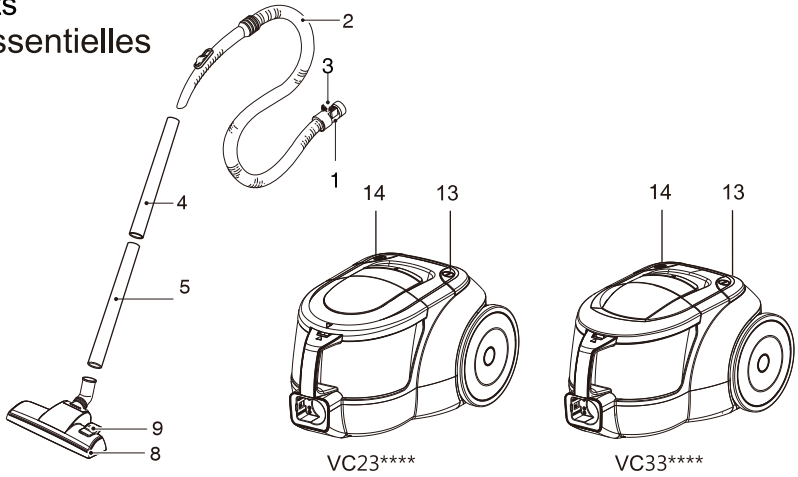
VC33\*\*\*\*



MFL67892723

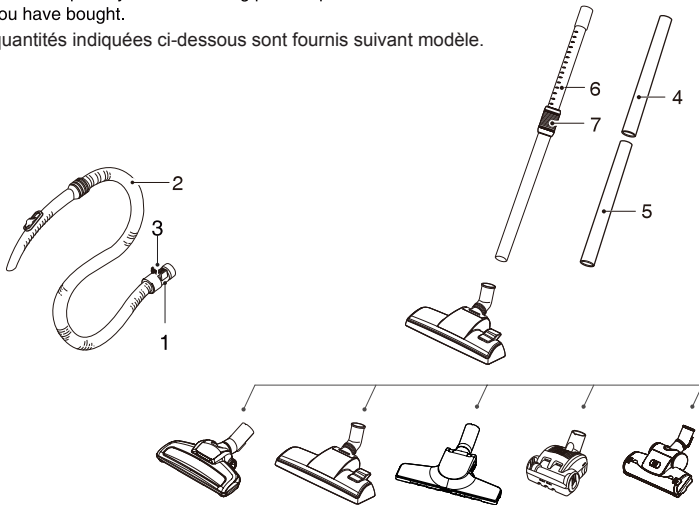
[www.lg.com](http://www.lg.com)

## Basic Parts / Pièces essentielles



## Optional Parts / Pièces optionnelles (suivant modèle)

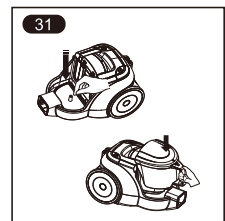
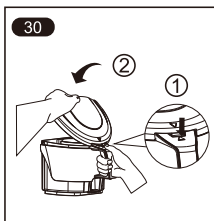
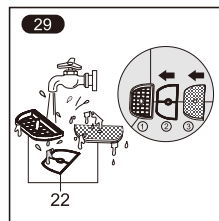
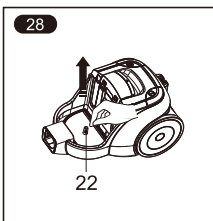
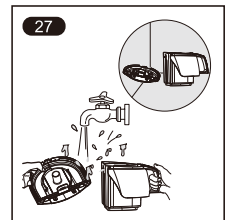
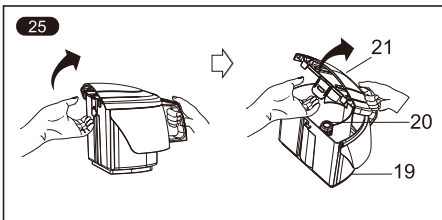
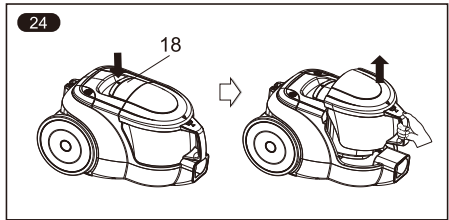
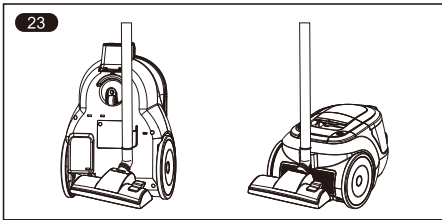
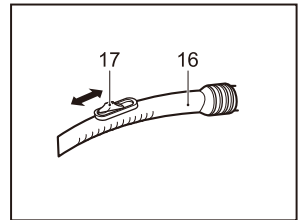
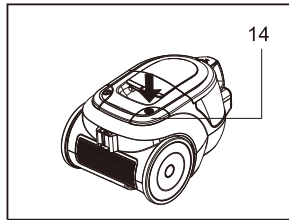
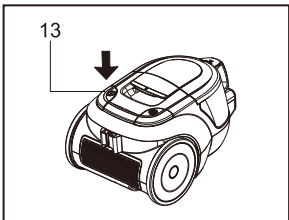
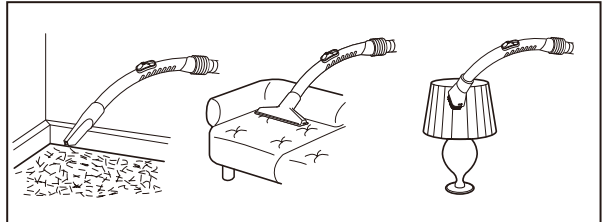
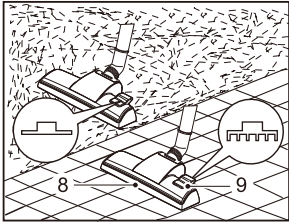
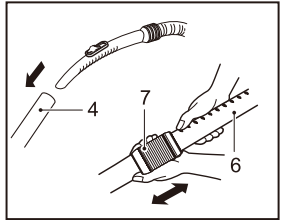
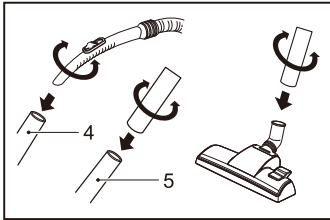
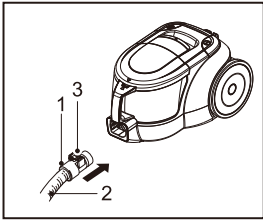
- The different figure and quantity of the following parts depend on the different models which you have bought.
- Les pièces et quantités indiquées ci-dessous sont fournis suivant modèle.



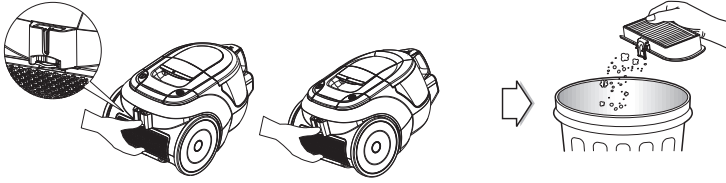
## Accessory / Accessoires

- These specifications are subject to change according to the agent/buyer's request.
- Les caractéristiques peuvent être modifiées sans préavis, dans un souci d'amélioration.



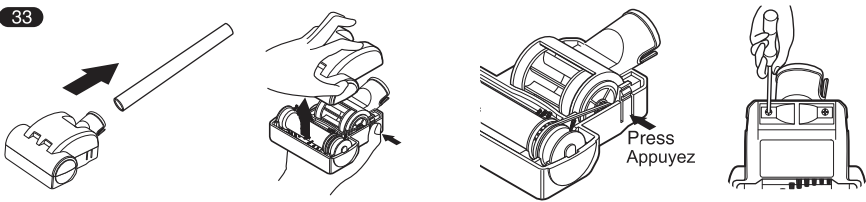


32

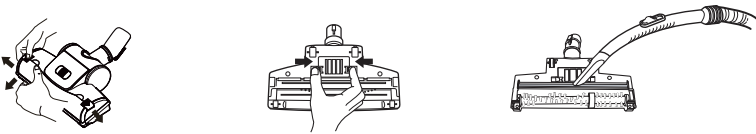


Optional Parts  
Pièces optionnelles (suivant modèle)

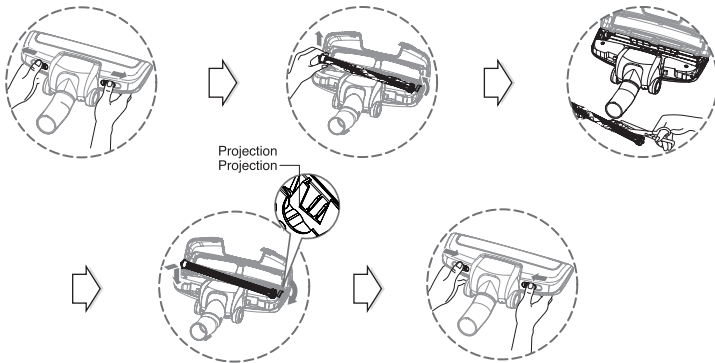
33

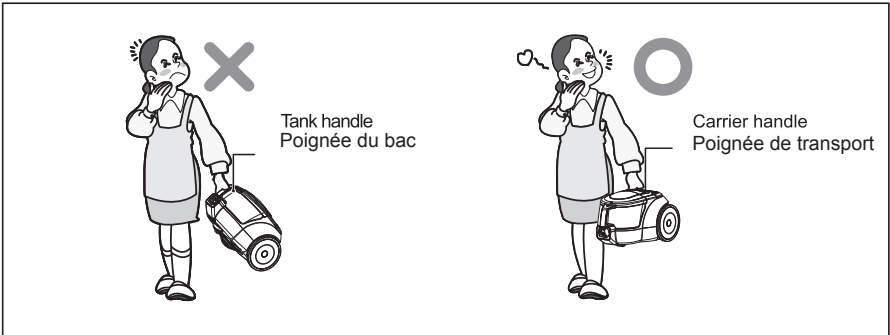
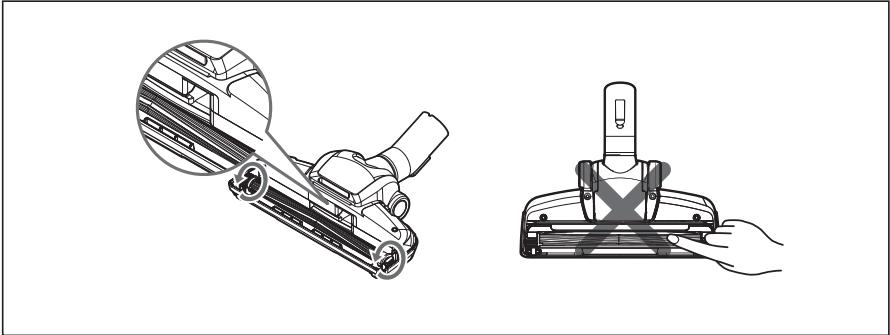


34



35





# IMPORTANT SAFETY INSTRUCTIONS

Read and follow all instructions before using your vacuum cleaner to prevent the risk of fire, electric shock, personal injury, or damage when using the vacuum cleaner. This guide does not cover all possible conditions that may occur. Always contact your service agent or manufacturer about problems that you do not understand. This appliance complies with the following ECDirectives:-2006/95/EC Low Voltage Directive-2004/108/EC EMC Directive.



This is the safety alert symbol.

This symbol alerts you to potential hazards that can kill or hurt you and others.

All safety messages will follow the safety alert symbol and either the word "WARNING" or "CAUTION." These words mean:



**WARNING**

This symbol will alert you to hazards or unsafe practices which could cause serious bodily harm or death.



**CAUTION**

This symbol will alert you to hazards or unsafe practices which could cause bodily injury or property damage.



**WARNING**

- **Do not use the vacuum cleaner if the power cord or plug is damaged or faulty.**

If the power cord is damaged, it must be replaced by an approved LG Electronics Service Agent to avoid a hazard.

- **This appliance is not intended for use by persons (including children) with reduced physical, sensory or mental capabilities, or lack of experience and knowledge, unless they have been given supervision or instruction concerning use of the appliance by a person responsible for their safety.**

Children should be supervised to ensure that they do not play with the appliance.

- **This appliance can be used by children aged from 8 years and above and persons with reduced physical, sensory or mental capabilities or lack of experience and knowledge if they have been given**


**WARNING**

**supervision or instruction concerning use of the appliance in a safe way and understand the hazards involved. Children shall not play with the appliance. Cleaning and user maintenance shall not be made by children without supervision.**

- **Disconnect electrical supply before servicing or cleaning the unit or when cleaner is not in use.**  
Failure to do so could result in electrical shock or personal injury.
- **Do not vacuum liquid, blade, gesso, substances, or small particles like cement, burning or smoking such as cigarettes, or hot ashes in cleaning.**
- **Do not vacuum flammable or explosive substances such as gasoline, benzene, thinners, propane (liquids or gases).**  
The fumes from these substances can create a fire hazard or explosion. Doing so could result in death or personal injury.
- **Do not handle plug or vacuum cleaner with wet hands.**  
Doing so could result in death or electrical shock.
- **Do not unplug by pulling on cord.**  
Doing so could result in product damage or electrical shock. To unplug, grasp the plug, not the cord.
- **Keep hair, loose clothing, fingers, and all parts of the body away from openings and moving parts.**  
Failure to do so could result in electrical shock or personal injury.
- **Do not pull or carry by cord, use cord as a handle, close a door on cord, or pull cord around sharp edges or corners. Do not run vacuum cleaner over cord. Keep cord away from heated surfaces.**  
Failure to do so could result in electrical shock or personal injury or fire or product damage.
- **Do not allow to be used as toy. Close attention is necessary when used by or near children.**  
Personal injury or product damage could result.
- **Do not use vacuum cleaner if it has been under water.**  
Personal injury or product damage could result. In these cases, contact LG Electronics Service Agent to avoid hazard.
- **Do not continue to vacuum if any parts appear missing or damaged.**  
Personal injury or product damage could result. In these cases, contact LG Electronics Service Agent to avoid hazard.
- **Do not use an extension cord with this vacuum cleaner**  
Fire hazard or product damage could result.
- **Using proper voltage.**  
Using improper voltage may result in damage to the motor and possible injury to the user. Proper voltage is listed on the bottom of vacuum cleaner.
- **Turn off all controls before unplugging.**  
Failure to do so could result in electrical shock or personal injury.
- **Do not change the plug in any way.**  
Failure to do so could result in electrical shock or personal injury or product damage. Doing so result in death. If plug does not fit, contact a qualified electrician to install the proper outlet.
- **Repairs to electrical appliances may only be performed by qualified service engineers.**  
Improper repairs may lead to serious hazards for the user.
- **Do not plug in if control knob is not in OFF position.**  
Personal injury or product damage could result. (Depending on model)

# IMPORTANT SAFETY INSTRUCTIONS



## WARNING

- **Keep children away and beware of obstructions when rewinding the cord to prevent personal injury.**

The cord moves rapidly when rewinding.  
(Depending on model)

- **The hose contains electrical wires. Do not use it if it is damaged, cut or punctured.**

Failure to do so could result in death, or electrical shock. (Depending on model)



## CAUTION

- **Do not put any objects into openings.**  
Failure to do so could result in product damage.

- **Do not use with any opening blocked: keep free of dust, lint, hair, and anything that may reduce air flow.**  
Failure to do so could result in product damage.

- **Do not use vacuum cleaner without dust tank and/or filters in place.**  
Failure to do so could result in product damage.

- **Do not use vacuum cleaner to pick up sharp hard objects, small toys, pins, paper clips, etc.**  
They may damage the cleaner or dust bin.

- **Store the vacuum cleaner indoors.**  
Put the vacuum cleaner away after use to prevent tripping over it.

- **Only use parts produced or recommended by LG Electronics Service Agents.**  
Failure to do so could result in product damage.

- **Use only as described in this manual. Use only with LG recommended or approved attachments and accessories.**  
Failure to do so could result in personal injury or product damage.

- **To avoid personal injury and to prevent the machine from falling when cleaning stairs, always place it at the bottom of stairs.**  
Failure to do so could result in personal injury or product damage.

- **Use accessory nozzles in sofa mode.**  
Failure to do so could result in product damage.

- **Make sure the filters (exhaust filter and motor safety filter) are completely dry before replacing in the machine.**  
Failure to do so could result in product damage.

- **Do not dry the filter in an oven or microwave.**  
Failure to do so could result in fire hazard.

- **Do not dry the filter in a clothes dryer.**  
Failure to do so could result in fire hazard.

- **Do not dry near an open flame.**  
Failure to do so could result in fire hazard.

- **Always clean the dust bin after vacuuming carpet cleaners or fresheners, powders and fine dust.**

These products clog the filters, reduce airflow and can cause damage to the cleaner. Failure to clean the dust bin could cause permanent damage to the cleaner. (Depending on model)

- **Don't grasp the tank handle when you are moving the vacuum cleaner.**

The vacuum cleaner's body may fall when separating tank and body. Personal injury or product damage could result. **You should grasp the carrier handle** when you are moving the vacuum cleaner. (Depending on model)

- **If after emptying the dust tank the indicator light is on (red), clean the dust tank.**  
Failure to do so could result in product damage. (Depending on model)



## IMPORTANT SAFETY INSTRUCTIONS

### CAUTION

#### **Thermal protector :**

This vacuum cleaner has a special thermostat that protects the vacuum cleaner in case of motor overheating. If the vacuum cleaner suddenly shuts off, turn off the switch and unplug the vacuum cleaner. Check the vacuum cleaner for possible source of overheating such as a full dust tank, a blocked hose or clogged filter. If these conditions are found, fix them and wait at least 30 minutes before attempting to use the vacuum cleaner. After the 30 minute period, plug the vacuum cleaner back in and turn on the switch.

# CONSIGNES IMPORTANTES DE SÉCURITÉ

Veillez lire et respecter l'ensemble des consignes avant d'utiliser l'aspirateur afin d'éviter tout risque d'incendie, de choc électrique, de blessure corporelle ou un quelconque dommage. Le présent guide ne détaille pas l'ensemble des situations pouvant se présenter. Toujours contacter un réparateur qualifié ou bien le fabricant pour les problèmes que vous ne comprenez pas.

Cet appareil est conforme aux directives européennes suivantes: Directives: -2006/95/EC Directive de Basse Tension -2004/108/EC EMC Directive.



Il s'agit du symbole de sécurité.

Ce symbole vous avertit des dangers potentiels qui pourraient tuer ou blesser vous-même ou des tiers.

Tous les messages de sécurité seront précédés des symboles de sécurité ainsi que du mot "AVERTISSEMENT" ou "ATTENTION". Ces mots signifient :



**AVERTISSEMENT**

Ce symbole vous prévient des risques ou des pratiques risquées pouvant provoquer des blessures corporelles ou le décès.



**ATTENTION**

Ce symbole vous prévient des risques ou des pratiques risquées pouvant provoquer des blessures corporelles ou des dommages matériels.



**AVERTISSEMENT**

- **N'employez pas l'aspirateur si le cordon de raccordement secteur ou la fiche est endommagée ou défectueuse.**

Si le cordon de raccordement secteur est endommagé, il doit être remplacé par un réparateur agréé LG pour éviter un risque.

- **Cet appareil n'est pas prévu à l'usage des personnes (enfants y compris) présentant des capacités physiquement, sensoriellement ou mentalement réduites, ou manquant d'expérience et de connaissance, à moins que des instructions ne leur aient été données au sujet de l'utilisation de l'appareil par une personne chargée de leur sûreté.**

Les enfants devraient être surveillés pour s'assurer qu'ils ne jouent pas avec l'appareil.

## AVERTISSEMENT

- **Cet appareil peut être utilisé par des enfants âgés de 8 ans et plus et des personnes dont les capacités physiques, sensorielles ou mentales sont réduites, ou des personnes dénuées d'expérience ou de connaissance si elles ont pu bénéficier d'une surveillance ou d'instructions préalables concernant l'utilisation de l'appareil d'une manière sécurisée et si elles comprennent bien les risques. Des enfants ne devraient pas jouer avec l'appareil. Le nettoyage et l'entretien ne devraient pas être réalisés par des enfants non-surveillés.**

- **Débranchez le câble électrique avant de réparer ou de nettoyer l'appareil, ou bien lorsque vous ne l'utilisez pas.**

Dans le cas contraire, cela pourrait provoquer un choc électrique ou des blessures corporelles.

- **Ne pas aspirer de liquide, lame, gesso, les substances, ou de petites particules, comme le ciment, la combustion ou de fumer comme des cigarettes ou des cendres chaudes dans le nettoyage.**

- **Ne pas aspirer de substances inflammables ou explosives telles que de l'essence, du benzène, des diluants ou du propane (liquide ou gazeux).**

Les vapeurs de ces substances peuvent créer un incendie ou une explosion. Cela pourrait donc provoquer un décès ou des blessures corporelles.

- **Ne pas manipuler la prise ou l'aspirateur avec les mains mouillées.**

Cela pourrait donc provoquer un décès ou un choc électrique.

- **Ne pas débrancher en tirant sur le câble.** Cela pourrait donc provoquer un décès ou un choc électrique.

- **Éloignez les cheveux, les vêtements amples, les doigts et toute autre partie du corps des ouvertures et des parties mobiles.**

Le non respect de cette consigne pourrait

donc provoquer un choc électrique ou des blessures corporelles.

- **Ne pas tirer ou soulever par le câble, ne pas utiliser le câble comme poignée, ne pas faire passer l'appareil sur le câble ou bien le tirer contre des coins ou des angles pointus. Éloignez le câble des surfaces chaudes.**

Le non respect de cette consigne pourrait donc provoquer un choc électrique, un incendie, des blessures corporelles ou des dommages matériels.

- **N'utilisez pas l'aspirateur comme un jouet. Surveillez les enfants lorsque ceux-ci utilisent l'appareil ou en sont proches.** Cela pourrait donc provoquer des blessures personnelles ou des dommages matériels.

- **Ne pas utiliser l'aspirateur sans le faire réparer s'il a été immergé dans l'eau.** Cela pourrait donc provoquer des blessures personnelles ou des dommages matériels. Dans ce cas, contactez le service après-vente LG Electronics pour éviter tout risque.

- **Ne pas continuer d'aspirer si un défaut ou un dommage apparaît ou si une pièce manque.**

Cela pourrait donc provoquer des blessures personnelles ou des dommages matériels. Dans ce cas, contactez le

# CONSIGNES IMPORTANTES DE SÉCURITÉ

## AVERTISSEMENT

service après-vente LG Electronics pour éviter tout risque.

- **Ne pas utiliser de rallonges électriques avec cet aspirateur.**

Cela pourrait donc provoquer un incendie ou des dommages matériels.

- **Utiliser la bonne tension électrique.**

Utiliser une mauvaise tension électrique peut endommager le moteur et blesser l'utilisateur. La tension à utiliser est indiquée sous l'aspirateur. Elle doit être respectée pour éviter tout risque.

- **Éteignez tous les contrôles avant de débrancher.**

Le non respect de cette consigne pourrait provoquer un choc électrique ou des blessures corporelles.

- **Ne jamais changer la prise.**

Le non respect de cette consigne pourrait provoquer un choc électrique ou des dommages matériels, et même entraîner la mort. Si la prise ne correspond pas,

contactez un électricien qualifié pour installer une prise murale adéquate.

- **Les réparations doivent toujours être réalisées par des techniciens qualifiés.**

Des mauvaises réparations peuvent faire encourir de sérieux risques à l'utilisateur.

- **Ne pas brancher si la molette de contrôle est sur la position OFF.**

Cela pourrait provoquer des blessures corporelles ou des dommages matériels. (Suivant le modèle)

- **Éloignez les enfants et faites attention aux obstacles lorsque vous rembobinez le câble avant d'éviter tout incident.**

Le câble se rembobine rapidement. (Suivant le modèle)

- **Le tube contient des câbles électriques. Ne pas l'utiliser s'il a été endommagé, coupé ou percé.**

Le non respect de cette consigne pourrait donc provoquer un choc électrique ou un décès. (Suivant le modèle)

## ATTENTION

- **Ne pas insérer d'objets dans les ouvertures.**

Le non respect de cette consigne pourrait donc provoquer des dommages matériels.

- **Ne pas utiliser l'appareil si certaines ouvertures sont bloquées : retirez la poussière, la suie, les cheveux et tout ce qui pourrait réduire le flux d'air.**

Le non respect de cette consigne pourrait donc provoquer des dommages matériels.

- **Ne pas utiliser l'aspirateur sans le réservoir à poussière et/ou les filtres en place.**

Le non respect de cette consigne pourrait donc provoquer des dommages matériels.

- **Ne pas utiliser l'aspirateur pour ramasser des objets pointus, des petits jouets, des punaises, des trombones, etc.**

Ceci pourrait endommager l'aspirateur ou le réservoir à poussière.

- **Conservez l'aspirateur en intérieur.**

Rangez l'appareil après usage pour éviter toute chute.

- **Utilisez uniquement des pièces**

**produites ou recommandées par le service client LG Electronics.**

Le non respect de cette consigne pourrait donc provoquer des dommages matériels.

- **Utilisez uniquement l'appareil comme indiqué dans le présent manuel. Utilisez uniquement avec des accessoires et embouts recommandés ou approuvés par LG.**

Le non respect de cette consigne pourrait donc provoquer des blessures personnelles ou des dommages matériels.

- **Afin d'éviter toute blessure corporelle et d'éviter que l'appareil ne chute lorsque vous nettoyez les escaliers, placez toujours l'aspirateur en bas de l'escalier.**

Le non respect de cette consigne pourrait donc provoquer des blessures personnelles ou des dommages matériels.

- **Utilisez l'embout accessoire en mode sofa.**

Le non respect de cette consigne pourrait donc provoquer des dommages matériels.

## ATTENTION

- **Assurez-vous que les filtres (filtre d'air et filtre de sécurité moteur) soient entièrement secs avant de les replacer dans l'appareil.**

Le non respect de cette consigne pourrait donc provoquer des dommages matériels.

- **Ne pas essayer de sécher le filtre dans un four ou un micro-ondes.**

Le non respect de cette consigne pourrait donc provoquer un risque d'incendie.

- **Ne pas sécher le filtre dans un sèche-linge.**

Le non respect de cette consigne pourrait donc provoquer un risque d'incendie.

- **Ne pas sécher à proximité d'un feu.**

Le non respect de cette consigne pourrait donc provoquer un risque d'incendie.

- **Toujours nettoyer le réservoir à poussière après avoir aspiré des tapis, de la poudre ou de la poussière fine.**

Ces matières peuvent obstruer les filtres, réduire le flux d'air et endommager

l'appareil. Ne pas nettoyer le réservoir à poussière pourrait provoquer des dommages irréversibles à l'appareil. (Suivant le modèle)

- **Ne pas déplacer l'aspirateur en le soutenant par la poignée du réservoir à poussière.**

Il se peut que le corps de l'appareil se détache et tombe. Cela pourrait provoquer des dommages ou des blessures corporelles. Déplacez l'appareil en le tenant par la poignée du corps de l'appareil (Suivant le modèle).

- **Si après avoir vidé le réservoir à poussière, le voyant s'allume (rouge) ou clignote, nettoyez le réservoir.**

Le non respect de cette consigne pourrait donc provoquer des dommages matériels. (Suivant le modèle)

## ATTENTION

### **Protecteur Thermique:**

Cet aspirateur est muni d'un thermostat spécial qui le protège en cas de surchauffe du moteur. Si l'aspirateur s'éteint soudainement, éteignez l'interrupteur et débranchez l'appareil. Vérifiez une éventuelle raison de surchauffe sur l'aspirateur, comme un sac à poussière plein, un tube bouché ou bien un filtre très sale. Si vous rencontrez une des conditions ci-dessus, réparez-les et attendez environ 30 minutes avant de réutiliser l'appareil. Au bout de 30 minutes, branchez et rallumez l'aspirateur. Si l'aspirateur ne fonctionne toujours pas, contactez un électricien qualifié.

## How to Use

### Connecting the flexible hose

Push the end of the head (1) on the flexible hose (2) into the attachment point on the vacuum cleaner.

To remove the flexible hose from the vacuum cleaner, push the button (3) situated on the head, then pull upwards.

### Assembling the tubes

(depending on model)

- **Metal tube (4,5)**
  - Fit together the two tubes by twisting slightly.
- **Telescopic tube (6)**
  - Push spring latch (7).
  - Pull out tube to required length.
  - Release spring latch to lock.

### Using the cleaning head and Accessory

#### Nozzles (depending on model)

Fit the large cleaning head onto the end of the tube.

- **The 2 position head (8)** is equipped with a pedal (9) which allows you to alter its position according to the type of floor to be cleaned.  
**Hard floor position** (tiles, parquet floors...): Push the pedal to lower the brush.

**Carpet or rug position:** Push the pedal to lift the brush up.

- **Crevice Tool (10)**

For vacuuming in those normally inaccessible places i.e. reaching cobwebs, or down the side of a sofa!

- **Upholstery Nozzle (11)**

For vacuuming upholstery, mattresses, etc. The thread collectors help to pick up the threads and fluff.

- **Dusting brush (12)**

For vacuuming picture frames furniture outlines, books and other uneven objects.

### How to plug in and use

Pull out the mains lead to the desired length and plug into the socket.

Push the button (13) to start the vacuum cleaner.

To stop it press the button (13) again.

### Adjusting the power level

(depending on model)

- The flexible hose handle (16) has a manual air flow regulator (17) which allows you to briefly reduce the suction level.

### Parking and storage (23)

When you have switched off and unplugged the appliance, push the button (14) to automatically rewind the cord.

Slide the hook on the nozzle into the slot on the side of vacuum cleaner. You can store your vacuum cleaner in a vertical position by sliding the hook on the nozzle into the slot on the underside of the vacuum cleaner.

### Raising the dust tank (24)

After turning off appliance and unplug it, push the button or slide lever (18) hold the tank handle, then raise the tank.


### Opening the dust tank (25)

Please pull the hook (21) behind the tank, then open the tank cover.

### Emptying the dust tank

As below, if these things happen to your vacuum cleaner, please turn off the appliance, unplug it and remove hose. Take out the dust tank (24) and motor safety filter (22) from the cleaner. Then empty the dust tank (26) and clean the motor safety filter (22).

- When the dust in the tank (19) reaches the maximum line.
- When a great deal of dust has clogged up the inner cover (20).
- When the motor safety filter (22) is full of dust. Wash the dust tank (27) with cold water. Dry fully in shade so that moisture is removed entirely.

 **If after emptying the dust tank the suction is low, clean the motor safety filter.**

Failure to do so could result in product damage.

## Closing the dust tank

According to the arrow's direction(30)on the top of tank handle,please take the hook into the hole on the handle and close the dust tank by locking the hook behind it.

## Cleaning the motor safety filter

The motor safety filter is situated inside the appliance under the dust tank.

Each time that you clean the motor safety filter, we advise you to take out the motor safety filter (28).

Wash it with cold water (29) and dry fully in shade so that moisture is removed entirely. And then place it again in the vacuum cleaner. The motor safety filter should be cleaned at least once a month.

## Fixing the dust tank

According to the arrow's direction (31), please close the dust tank correctly and then put it in the vacuum cleaner.

### Do not use vacuum cleaner without motor safety filter.

Failure to do so could result in motor damage and weak suction.

### WARNING

Dry fully over than 24 hrs in shade.

## Cleaning exhaust filter(32)

- The exhaust filter is a reusable HEPA filter (depend on model).
- To clean the exhaust filter, remove it on the body by releasing hook.
- Dust off filter. (Do not wash filter with water)
- The exhaust filter should be cleaned at least once a year.

## Mini turbine nozzle (optional)(33)

- Mini turbine is used for stairs and other hard to reach places.
- To clean the mini turbine nozzle, remove the nozzle cover:  
Remove 2 screws on the bottom and take mini turbine nozzle cover off as shown.
- Frequently clean and remove hair, string, and lint build-up in the brush area.  
Failure to do so could damage to mini turbine nozzle.

## Turbine Nozzle (depending on model)(34)

- **Cleaning turbine brush nozzle.**
- Press the button on the rear side of the nozzle to separate the air cover.
- Use the dusting brush & crevice tool to vacuum clean the brush and fan.

## Turbine Nozzle (depending on model)(35)

- **Cleaning turbine nozzle.**
- Push the lever outside.
- Open the cover and put up the brush.
- Clean the brush and nozzle.
- Push the brush into the projection, put down the brush and close the cover.
- Push the lever inside.

### CAUTION

#### Personal injury hazard .

- Always unplug the vacuum cleaning.
- Failure to do so could result in personal injury.
- Do not block up the hole by hand or another object(paper ,fabric ,stockings ,etc) when open the cover.
- Do not touch the brush when nozzle is overturned.
- Do not touch the brush because the brush is so hot after turning off the vacuum cleaner.

### What to do if your appliance does not work ?

Check that the appliance is correctly plugged in and that the electrical socket is working.

### What to do when the suction performance reduces ?

- Stop the appliance and unplug it.
- Check that the tubes, flexible hose and cleaning tool are not blocked.
- Check dust in the tank does not reach the maximum line. Empty the dust tank if necessary.
- Check that the inner cover (20) is not clogged, Clean up it if necessary.
- Check that the motor safety filter (22) is not full of dust. Clean up it if necessary.

### WARNING

No suction liquids.  
Suction liquids can cause defects.

## Mode d'emploi

### Connexion du tube flexible

Poussez l'extrémité de la tête (1) du tube flexible (2) dans le point d'attache de l'aspirateur. Pour enlever le tube flexible de l'aspirateur, appuyez sur le bouton (3) qui se trouve dans la tête, puis tirez vers le haut.

### Assemblage des tubes

(en fonction du modèle)

- **Tuyau en métal (4,5)**
  - Assemblez les deux tubes en les tordant légèrement.
- **Tube télescopique (6)**
  - Poussez le loquet à ressort (7) en avant.
  - Sortez la longueur requise du tube.
  - Lâchez le loquet à ressort pour le verrouiller.

### Utilisation de la brosse et des accessoires (en fonction du modèle)

Encastrez la brosse dans l'extrémité du tube.

- **Brosse sols durs et moquette (8)** est équipée d'une pédale (9) qui vous permet de modifier sa position suivant le type de sol à aspirer.

**Position sol dur** (carreaux, parquet, planchers...). Appuyez sur la pédale pour faire descendre la brosse.

**Position tapis ou moquette** Appuyez sur la pédale pour lever la brosse.

- **Suceur plat (10)**

Pour aspirer des endroits difficiles à atteindre, comme les plinthes ou entre les coussins d'un canapé.

- **Brosse pour canapés (11)**

Elle est utilisée pour nettoyer les poussières de canapé et matelas.

- **Brosse meubles (12)**

Utilisée pour nettoyer les cadres de photo, les étagères de meuble, des livres et d'autres surfaces non régulières ou délicates

### Comment le brancher et l'utiliser

Tirez le cordon d'alimentation jusqu'à la longueur désirée et branchez-le sur le courant.

Appuyez sur le bouton (13) pour mettre en marche l'aspirateur. Pour l'arrêter, appuyez encore une fois sur ce bouton (13).

### Réglage du niveau de puissance

(en fonction du modèle)

- La poignée du tuyau flexible (16) a un régulateur de débit manuel (17) qui vous permet de réduire de façon brève la puissance d'aspiration.

### Positions parking et rangement (23)

Après avoir arrêté et débranché l'appareil, appuyez sur le bouton (14) pour enrouler automatiquement le cordon d'alimentation.

Insérer doucement le crochet dans l'encoche latérale de l'aspirateur. Insérer doucement le crochet dans l'encoche située en bas de l'aspirateur afin de le ranger.

### Retirer le bac à poussières (24)


Après avoir éteint et débranché l'appareil, appuyez sur le bouton central sur le corps (18), et soulever la poignée du bac pour le retirer.

### Ouvrir le bac à poussières (25)

Tirer le crochet (21) derrière le bac, puis ouvrir le bac.

### Vidange du bac à poussières

Si vous rencontrez les cas listés ci-dessous, éteignez et débranchez l'appareil. Retirez le bac à poussière (24) et videz-le. Retirez le filtre pré-moteur (22) et nettoyez-le.

- Lorsque le bac à poussières a atteint le niveau "MAX".
  - Lorsqu'il y a beaucoup de poussières à l'intérieur (20) du couvercle.
  - Lorsque le filtre pré-moteur (22) est noir de poussière (27).
- Lavez le bac à poussières (27) à l'eau froide. Laissez-le sécher entièrement à l'ombre afin que l'eau s'évapore complètement
-  **Si après le vidange du bac à poussières la force d'aspiration devient plus faible, nettoyez le filtre pré-moteur.**  
Ne pas le faire pourrait endommager le produit.

### Fermer le bac à poussières

En suivant la direction de la flèche (30), insérez le crochet dans la rainure située sur la poignée du bac puis clipser l'autre côté du bac.



### Nettoyage du filtre pré-moteur

Le filtre pré-moteur est situé à l'intérieur de l'appareil dans le bac à poussières.

Chaque fois que vous nettoyez le filtre pré-moteur, nous vous conseillons d'enlever le filtre pré-moteur (28).

Lavez le filtre à l'eau froide (29) et laissez-le sécher entièrement à l'ombre afin que l'eau s'évapore complètement.

Le filtre pré-moteur doit être nettoyé au moins une fois par mois.

### Assemblage du bac à poussières

En suivant les indications fléchées (31), veillez à bien refermer le bac à poussières et la remettre en place dans l'aspirateur.



#### Ne pas utiliser l'aspirateur sans filtre pré-moteur.

Ne pas suivre ces consignes pourrait endommager le moteur ou réduire la puissance d'aspiration.



#### AVERTISSEMENT

Faites sécher plus de 24 h à l'ombre.

### Nettoyer le filtre Hepa (32)

- La sortie d'air est un filtre HEPA destiné à de nombreuses utilisations (suivant modèle).
- Pour le nettoyer, libérer le crochet pour le retirer.
- Retirer la poussière à l'aide d'une brosse (ne pas utiliser d'eau).
- Nettoyer le filtre au moins une fois par an.

### La turbo-brosse (suivant modèle) (34)

- Nettoyer la turbobrosse.
- Appuyer sur le bouton derrière la tête d'aspiration pour ouvrir la fermeture d'air.
- Utiliser la brosse meubles et le suceur long pour nettoyer la brosse.

### La brosse Pet care (suivant modèle) (35)

#### • Nettoyer la brosse Pet care.

- Poussez les leviers vers l'extérieur.
- Ouvrez le couvercle et retirez la brosse.
- Nettoyez la brosse et le suceur.
- Poussez la brosse dans la projection, posez la brosse et fermez le couvercle.
- Poussez le levier vers l'intérieur.



#### ATTENTION

- Risque de blessure personnelle.
- Débranchez toujours l'aspirateur avant le nettoyage.
- Sinon, cela pourrait occasionner des blessures corporelles.
- N'obstruez pas le conduit d'aspiration avec vos mains ou un autre objet lors de l'ouverture du couvercle.
- Ne touchez pas la brosse lorsque la brosse est retournée.
- Attendre 99 minutes après avoir arrêté l'aspirateur avant de toucher la brosse car celle-ci peut-être chaude.



#### AVERTISSEMENT

Ne pas aspirer de liquides.  
Une aspiration de liquides risque d'endommager l'aspirateur.

### Quoi faire si votre appareil ne marche pas ?

Vérifiez que l'appareil soit correctement branché et que la prise de courant marche bien.

### Que faire lorsque la performance d'aspiration réduit ?

- Arrêtez l'appareil et le débrancher.
- Vérifiez que les tubes, les tuyaux flexibles et l'outil de nettoyage ne sont pas bloqués.

- Vérifiez si le bac à poussières a atteint le niveau "MAX" Videz le bac à poussières si nécessaire.
- Vérifiez que le couvercle intérieur **(20)** n'est pas bouché. Le nettoyer si nécessaire.
- Vérifiez que le filtre pré-moteur **(22)** n'est pas plein de poussière. Le nettoyer si nécessaire.



### **Disposal of your old appliance**



1. When this crossed-out wheeled bin symbol is attached to a product it means the product is covered by the European Directive 2002/96/EC.
2. All electrical and electronic products should be disposed of separately from the municipal waste stream via designated collection facilities appointed by the government or the local authorities.
3. The correct disposal of your old appliance will help prevent potential negative consequences for the environment and human health.
4. For more detailed information about disposal of your old appliance, please contact your city office, waste disposal service or the shop where you purchased the product.

### **Élimination de votre ancien appareil**



1. Ce symbole, représentant une poubelle sur roulettes barrée d'une croix, signifie que le produit est couvert par la directive européenne 2002/96/EC.
2. Les éléments électriques et électroniques doivent être jetés séparément, dans les vide-ordures prévus à cet effet par votre municipalité.
3. Une élimination conforme aux instructions aidera à réduire les conséquences négatives et risques éventuels pour l'environnement et la santé humaine.
4. Pour plus d'information concernant l'élimination de votre ancien appareil, veuillez contacter votre mairie, le service des ordures ménagères ou encore le magasin où vous avez acheté ce produit.

LG Electronics Inc. EU Representative, Krijgsman 1,  
1186 DM Amstelveen, The Netherlands