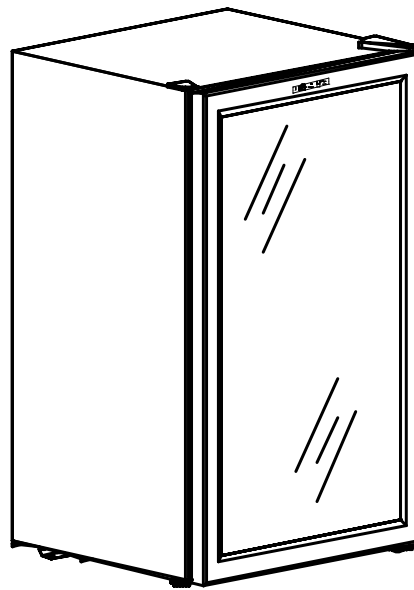


la Sommière

MODE D'EMPLOI **CAVE A VIN LS33**

Veillez lire attentivement la notice avant l'utilisation de votre cave à vin



Ce produit est réservé à la conservation et au stockage des boissons

Cher client,

Avant d'installer votre cave à vin veuillez prendre connaissance de précautions d'emploi. Cette notice contient d'importantes informations concernant l'installation de votre cave, les instructions de sécurité et précautions d'emploi. Merci de conserver ce manuel d'instruction.

Les indications relatives à votre sécurité ou au bon fonctionnement de votre cave seront précédées d'une mention spéciale (Attention ! Important!). Lisez bien ces instructions.

Les conseils et indications concernant les économies d'énergie et l'écologie sont précédées d'un trèfle.

En cas de problème, une rubrique panne vous aidera à résoudre certains éventuels problèmes sur votre cave sans avoir besoin de passer par le service après-vente.

Sommaire

Instructions de sécurité importantes.....	2
Déballer votre cave	3
Installation	4
Placement de la cave	4
Votre cave doit respirer	4
Description de votre cave	5
Vue de votre cave.....	5
Branchements et réglages	6
Accessoires.....	6
Clayettes.....	6
Rangement dans votre cave.....	7
Dégivrage	7
Dégivrage automatique	7
Eteindre la cave	7
Entretien et nettoyage	7
Economies d'énergie.....	8
En cas de problème	8
Résolution des problèmes	8
Changer l'éclairage LED	9
Spécifications électriques.....	9
Sécifications techniques.....	10
Diagramme électrique.....	10

Instructions de sécurité importantes

Ces précautions d'emploi doivent garantir votre sécurité. Assurez-vous de les avoir toutes lues et comprises avant d'installer votre cave. Votre sécurité est importante, en cas de doute informez-vous auprès de votre revendeur.

Intentions d'utilisation

Votre cave à vin est conçue pour être utilisée à l'intérieur de votre habitation, dans une pièce où la température ne descend pas au dessous de 5°C. Si vous utilisez cette cave pour conserver autre chose que du vin et des boissons la garantie ne s'appliquera pas. Pour des raisons de sécurité, vous ne devez pas changer les composants techniques et électriques de la cave.

Vérifications initiales

Vérifier que votre cave n'a pas subi de dommages lors du transport. Si c'est le cas, ne la branchez pas, contactez votre vendeur.

La cave LS33

Votre cave fonctionne au gaz R600a, contenu dans le circuit de refroidissement de votre cave. C'est un gaz naturel qui n'est pas nocif pour l'environnement mais qui reste néanmoins inflammable. Vérifiez bien que la cave n'a pas subi de dommages pendant le transport. Si c'est le cas et que le circuit de refroidissement présente des fuites éloignez toute source de chaleur de la cave, sortez la cave et aérez la pièce.

Sécurité enfant

Le carton d'emballage et tous les éléments qui ont pu servir à emballer votre cave doivent être éloignés des enfants. Il existe un risque d'étouffement si vous les laissez jouer avec. Ne laissez pas à leur portée les appareils hors d'usage : débranchez l'appareil, retirez le cordon d'alimentation et faites en sorte qu'ils ne puissent pas entrer à l'intérieur. Souvent les enfants n'ont pas conscience du danger que peut représenter un appareil ménager. Ne les laissez donc pas jouer avec.

Utilisation quotidienne

Les produits contenant du gaz sous pression tels que les aérosols et autres pulvérisateurs présentent des risques d'explosions s'ils sont soumis à de basses températures. Ne mettez donc pas ce genre de produits dans votre cave à vin.

Ne mettez pas non plus d'appareils électriques à l'intérieur de votre cave.

Avant de la nettoyer, veillez à bien débrancher votre cave, sans tirer sur le cordon mais à la base de la prise pour ne pas endommager le câble électrique.

En cas de problème ou de panne

En cas de dysfonctionnement sur l'appareil, regardez d'abord dans la rubrique «Dépannage» de ce manuel. Si l'information donnée ne suffit pas, ne pas effectuer d'autres réparations vous-même, contactez votre service après-vente.

Déballer votre cave

L'appareil et l'aménagement intérieur sont protégés lors du transport. Retirer le ruban adhésif sur le côté gauche et à droite de la porte. Vous pouvez supprimer toutes les traces de colle avec du white spirit. Retirez toutes les pièces de ruban adhésif de l'emballage et à l'intérieur de l'appareil.

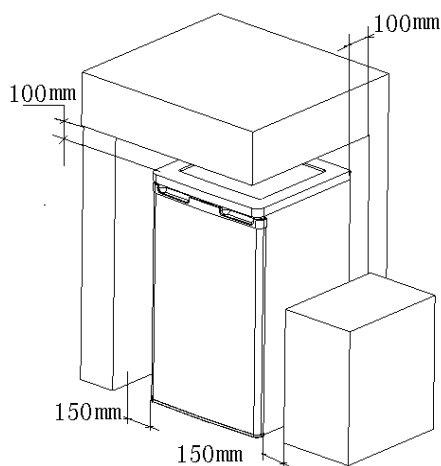
Installation

Placement de la cave

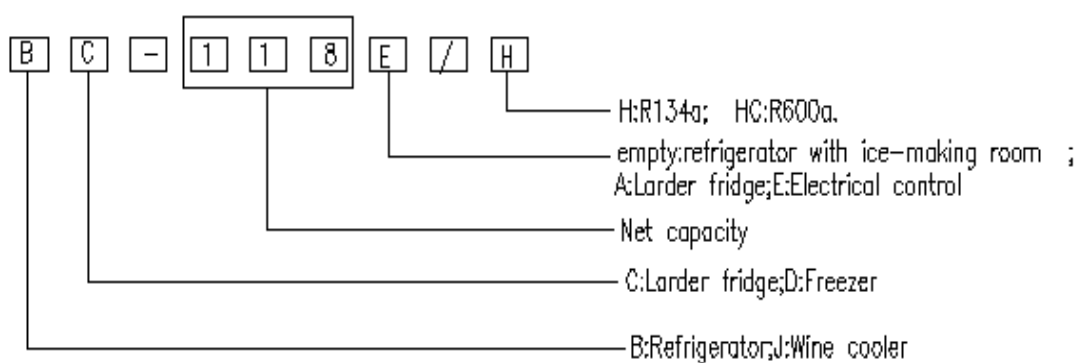
L'appareil doit être mis en place dans un endroit bien aéré et sec. La consommation d'énergie et le rendement efficace de l'appareil est affecté par la température ambiante. L'appareil ne devrait donc pas être exposé directement au soleil, ne pas être installée à côté de radiateurs, cuisinières ou autres sources de chaleur; ne peut être installé à un endroit dont la température ambiante correspond à la classe climatique, pour laquelle l'appareil a été conçu. La classe climatique peut être trouvée sur la plaque signalétique, qui se trouve à gauche à l'intérieur de l'appareil. L'appareil doit être placé de sorte que la prise soit accessible. Si l'appareil est installé à côté d'un autre réfrigérateur ou au congélateur un dégagement de 5 cm sur les côtés est nécessaire, afin d'éviter la formation de condensation à l'extérieur de l'appareil.

Votre cave doit respirer

Pour un bon fonctionnement votre cave doit être installée dans un endroit sec, à l'écart de sources de chaleur. Vous devez laisser un jour de 15 cm de chaque côté, 10 cm à l'arrière (entre la cave et le mur) et au moins 10 cm en hauteur.

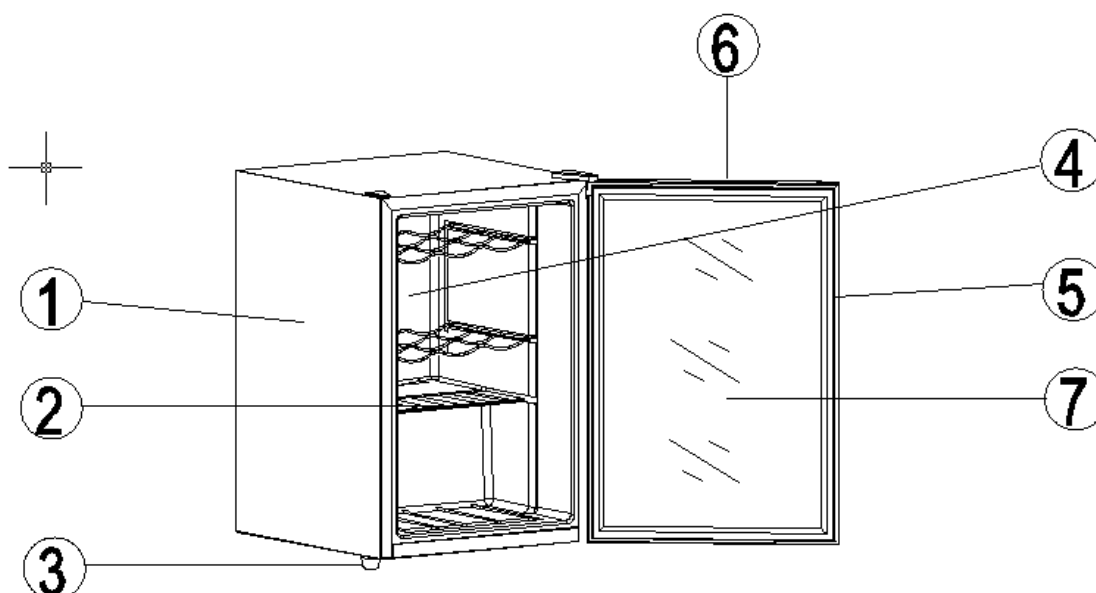


Description de votre cave



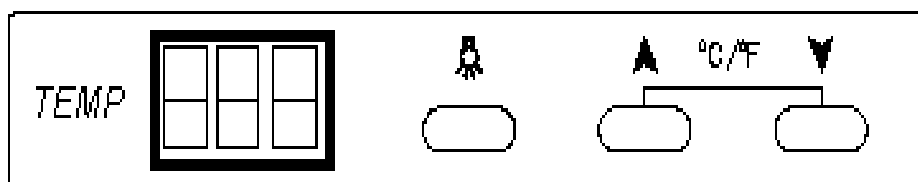
Vue de votre cave

Model: LS 33




- 1 - Carrosserie
- 2 - Clayette
- 3 - Pieds réglables
- 4 - Evaporateur
- 5 - Joint de la porte
- 6 - Panneau d'affichage et de commande
- 7 - Porte vitrée

Branchements et réglages





Lorsque la cave est branchée le processus de refroidissement commence. La température peut être réglée entre 4 et 18 degrés.

Lorsque vous pressez ce bouton ,  la température peut être descendue jusqu'à 4 ou 5 °C .

Lorsque vous pressez ce bouton ,  la température peut être montée jusqu'à 18 °C .

Vous pouvez régler la température que vous souhaitez, la cave produira du froid pour atteindre cette température puis assurera par la suite une température stable.

En appuyant sur  et  vous pouvez changer l'unité de mesure de la température en Celsius ou en Fahrenheit.

Pressez  pour allumer / éteindre la lumière.

IMPORTANT

En cas de forte chaleur saisonnière, si vous avez réglé votre cave sur 4 ou 5 °C cela peut user le compresseur car il devra maintenir à une température très basse l'appareil situé dans un environnement très chaud. Exceptionnellement, placez votre cave dans un endroit plus frais et/ou remontez la température de la cave.

De plus la cave ne sera pas en mesure de dégivrer automatiquement car cela n'est possible que lorsque le compresseur ne fonctionne pas (voir aussi chapitre "Dégivrage"). Le résultat est l'accumulation d'une épaisse couche de givre sur la paroi arrière. Si cela se produit, réglez le thermostat pour revenir à un réglage plus chaud. Avec ce réglage, le compresseur sera allumé et éteint comme d'habitude et le dégivrage automatique recommencera.

ACCESSOIRES

Les clayettes de rangement

Plusieurs clayettes de rangement sont fournies avec votre appareil. Placez les clayettes à la hauteur de votre choix si vous ne voulez pas toutes les mettre.

Ranger votre cave

Une fois que les clayettes seront placées vous pouvez la remplir, en veillant à la remplir par le bas de préférence.

Dégivrage : Votre cave se dégivre automatiquement régulièrement

La paroi arrière de votre cave se couvre de givre lorsque le compresseur est en marche et se dégivre automatiquement lorsque le compresseur se coupe. L'eau issue du dégel sévapore.

Eteindre l'appareil

Pour éteindre l'appareil, débranchez complètement la cave. Si l'appareil ne va pas être utilisé pendant une période prolongée, débranchez-la et laissez la porte ouverte pour éviter l'accumulation d'odeurs.

Nettoyer à fond (voir l'article: Entretien et nettoyage)

Entretien et nettoyage

Pour des raisons d'hygiène l'intérieur de l'appareil, y compris les accessoires intérieurs, doit être nettoyé régulièrement.

ATTENTION

L'appareil ne peut être branché sur le secteur pendant le nettoyage afin d'éviter les chocs électriques. Débranchez votre cave. Si vous n'utilisez plus l'appareil, ne le jetez pas librement, emmenez-le à la déchèterie ou faites un don. Ne jamais nettoyer l'appareil avec un nettoyeur à vapeur. L'humidité peut s'accumuler dans les composants électriques, risque de choc électrique! Les vapeurs chaudes peuvent conduire à la détérioration des composants en plastique.

L'appareil doit être sec avant qu'il ne soit remis en service.

IMPORTANT

Les huiles et les solvants organiques peuvent attaquer les pièces en plastique, par exemple jus de citron ou le jus de zeste d'orange, de l'acide butyrique; nettoyant contenant de l'acide acétique.

Ne laissez pas ces substances entrer en contact avec les pièces de l'appareil.

Ne pas utiliser de produits nettoyants abrasifs.

Retirez les aliments de la cave à vin. Conservez-les dans un endroit frais, bien couvert.

Eteignez l'appareil et retirez la fiche de la prise, ou éteignez ou mettez le disjoncteur ou le fusible.

Nettoyer l'appareil et les accessoires d'intérieur avec un chiffon et de l'eau tiède. Les détergents pour vaisselle peuvent aussi être utilisés. Puis essuyer avec de l'eau fraîche et sécher en frottant.

L'accumulation de poussière derrière l'appareil augmente la consommation d'énergie.

Pour cette raison, soigneusement nettoyer le condenseur à l'arrière de l'appareil une fois par an avec une brosse douce ou un aspirateur. Vérifier régulièrement l'état du trou de vidange de l'eau sur la paroi arrière de la cave.

Vous pouvez remettre votre appareil en service une fois que l'appareil est totalement sec.

Economies d'énergie

Ne pas installer l'appareil à proximité de cuisinières, radiateurs ou autres sources de chaleur. Des températures ambiantes élevées font fonctionner le compresseur plus régulièrement.

Assurez une circulation d'air suffisante autour de l'appareil et veillez à ne jamais couvrir les ouvertures de ventilation.

Ne laissez pas la porte ouverte plus longtemps que nécessaire.

Ne pas régler la température plus froide que nécessaire.

Gardez l'arrière de votre appareil toujours propre.

Dépannage en cas de problème

Résolution des problèmes

Pièces de rechange:

Les pièces de rechange peuvent être commandées auprès de votre service après vente. Vous pouvez adapter ces pièces vous-même sans aucune compétence particulière comme par exemple une clayette. Un dysfonctionnement peut être causé que par un défaut mineur qui vous permettra de supprimer en utilisant les instructions suivantes. Ne pas effectuer d'autres tâches sur l'appareil si les informations suivantes ne fournissent pas d'aide dans votre cas particulier.

IMPORTANT

Les réparations sur votre cave doivent être réalisées par des techniciens compétents. Des réparations incorrectes peuvent donner lieu à des risques importants pour l'utilisateur. Si votre appareil doit être réparé, s'il vous plaît contacter votre revendeur ou votre service après vente.

① **Lorsque le cave ne fonctionne pas.**

Vérifiez s'il y a une panne de courant.

Vérifiez si le cordon d'alimentation est branché dans la prise de courant.

Vérifiez que le fusible n'a pas sauté.

② **Lorsque la cave refroidit trop.**

La température est mal réglée.

Si vous placez les aliments contenant beaucoup d'humidité directement sous les sorties d'air frais, ils se congèlent facilement. Cela n'indique pas un dysfonctionnement

③ **Lorsque la cave ne refroidit pas suffisamment.**

Les bouteilles sont trop entassées ensemble, ce qui bloque la circulation d'air.

Vous pouvez avoir mis quelque chose de chaud ou un lot de denrées alimentaires dans le refroidisseur de vin.

La porte n'est peut-être pas correctement fermée.

Il peut y avoir un espace libre insuffisant entre la cave et les surfaces immédiatement des deux côtés et au-dessus.

Le thermostat peut ne pas être correctement réglé.

④ Lorsque l'eau déborde de dégivrage à l'intérieur du refroidisseur de vin et sur le plancher.

Vérifier que le tuyau de vidange et le bout du tuyau de vidange ne sont pas obstrués.

Vérifier que le bac de récupération de l'eau est logé correctement.

⑤ Lorsque à l'avant de la cave le vin se réchauffe.

Afin de se prémunir contre la condensation, il ya un système anti-condensation, tuyau qui réchauffe l'avant de la caisse lorsque la cave fonctionne. Ne vous inquiétez pas si vous remarquez que l'avant de la cave est plus chaude que l'intérieur.

⑥ Quand il se forme de la condensation sur l'extérieur de la cave.

De la condensation peut se former à l'extérieur lorsque l'humidité extérieure est élevée, comme au cours d'une saison des pluies. C'est le même résultat que la condensation qui se forme lorsque l'eau froide est versée dans un verre. Il n'y a pas de problèmes, il faut juste essuyer avec un chiffon sec.

⑦ Lorsque vous entendez un bruit d'eau qui coule.

Un bruit d'eau qui coule vient du liquide de refroidissement qui circule dans les tuyaux. Il n'indique pas un dysfonctionnement.

⑧ Lorsque la face latérale de l'armoire se réchauffe.

Le côté de l'armoire va chauffer lorsque la porte sera ouverte ou fermée trop fréquemment ou lors du démarrage de l'appareil et lorsque l'appareil fonctionne en été avec des températures ambiantes élevées température extérieure. Dans ce cas, ne pas toucher le panneau, il résulte de la dissipation de la chaleur à l'intérieur du cabinet, et il ne veut pas dire que quelque chose ne va pas avec la cave.

Remplacement de la lampe LED

ATTENTION

Il ya un risque de chocs électriques! Avant de changer l'ampoule, éteignez l'appareil et débranchez-le.

LED Light données du Conseil: 220 ~ 240 V, max. 2W;

Pour éteindre l'appareil, débrancher la prise secteur.

Pour le remplacement des LED, desserrez la vis puis enlever le cache LED. Changer l'ampoule défectueuse.

Remonter le LED le cache avec la vis.

Vous pouvez rebrancher votre cave.

Spécifications électriques

La cave fonctionne uniquement avec l'alimentation de courant alternatif monophasé de 220-240 V ~ 50Hz.

Si la tension dans le secteur de l'utilisateur dépasse les indications ci-dessus, pour des raisons de sécurité, assurez-vous d'appliquer un AC régulateur de tension automatique. La prise de la cave doit correspondre à la prise avec le fil de terre.

Attention: ne pas utiliser de rallonge.

Cordon d'alimentation

Le cordon doit être ni prolongé ni plié en bobine en cours de fonctionnement. En outre, il est interdit que le cordon soit maintenu à proximité du compresseur à l'arrière de la cave à vin, la température de surface y est assez élevée lors du fonctionnement.

Déménagement

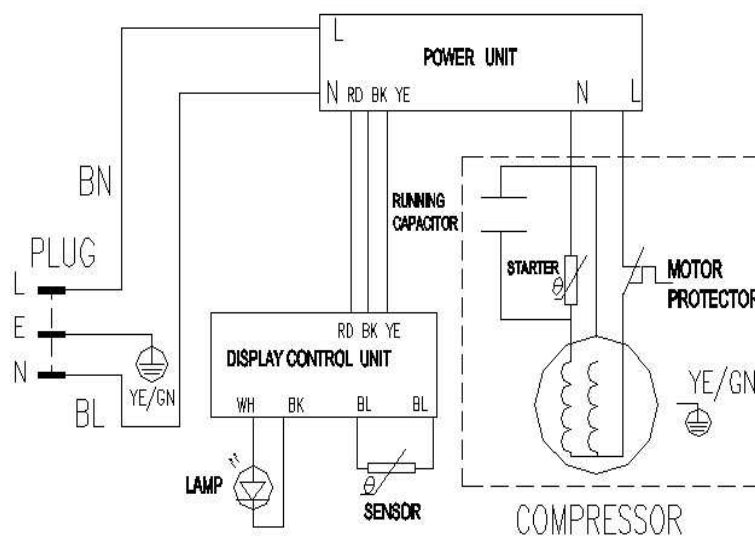
Si vous voulez changer la cave de place ou si vous déménagez, videz entièrement la cave de tous ses éléments puis déplacez-la sans jamais l'incliner à plus de 45°. Si c'est le cas attendez quelques heures avant de la remettre en route.

Spécifications électriques

Modèle	Tension (V)	Fréquence (Hz)	Puissance (W)	Courant (A)	Niveau sonore (A)	Classe de protection contre les chocs électriques	Taille LxPxH	Capacité	Gas	Classe climatique
JC-95E LS33	115V	60Hz	85W	0.70	39	I	480 x 490 x 835	95L	R600a	SN

Les spécificités du produit peuvent être sujettes à des changements. En cas de doute, se référer à la plaque signalétique située à l'arrière de la cave.

DIAGRAMME ELECTRIQUE

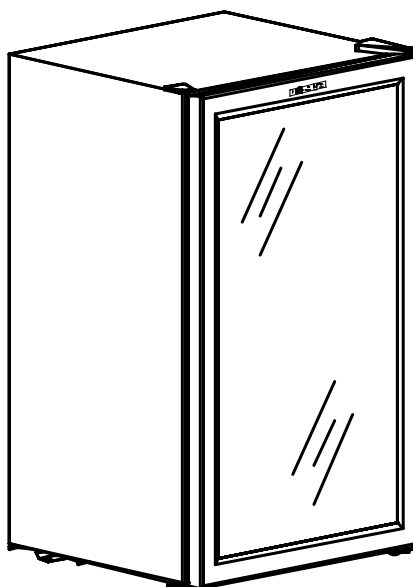






OPERATING INSTRUCTIONS

Please read this manual carefully before using the wine cooler



This product is only for beverage storage

Dear customer

Before placing your new wine cooler into operation please read these operating instructions carefully. They contain important information for safe use, for installation and for care of the appliance.

Please keep these operating instructions for future reference. Pass them on to possible new owners of the appliance.

Notes which are important for your safety or for the proper functioning of the appliance are stressed with signal words (Warning!, Caution! Important!). Please observe the following carefully.

Supplementary information regarding operation and practical applications of the appliance.

The operating instructions contain instructions for the correction of possible malfunctions by the user in the section "Trouble shooting". If these instructions should not be sufficient, contact your local Service Force Centre.

Contents

Important Safety Instruction	14
Remove transport packaging	15
Installation	15
Installation Location	15
Your refrigerator needs air	15
Description of the appliance	16
Nominate regulation	16
View of the appliance	16
Starting up and temperature regulation	17
Interior Accessories	17
Storage shelves/wire trays	18
Correct storage	18
Defrosting	18
The wine cooler defrosts automatically	18
Switching off the appliance	18
Cleaning and Care	18
Energy Saving Tips	19
Trouble shooting	19
Correcting Malfunctions	19
Changing the LED light	19
Power Supply	20
Technical specifications	21
Wine cooler Circuit Diagram	21

Important Safety Instructions

These warnings are provided in the interests of your safety. Ensure you fully understand them before installing or using the appliance.

Your safety is not paramount importance. If you are unsure about the meaning of these warnings contact the Customer Care Department for assistance.

Intended use

·The wine cooler is intended for use in the home. If the appliance is used for purposes other than those intended or used incorrectly, no liability can be accepted by the manufacturer for any damage that may be caused.

·Alterations or changes to the refrigerator are not permitted for reasons of safety.

If you use the refrigerator in a commercial application or for purposes other than the cooling of foods, the manufacturer accept no liability for any damages which may occurs.

Prior to initial start-up

·Check the appliance for transport damage. Under no circumstance should a damaged appliance be plugged in. In the event of damage, please contact your supplier.

Wine cooler

The wine cooler gas R600a is contained within the wine cooler circuit of the appliance, a natural gas with a high level of environmental compatibility, which is nevertheless flammable

·During transportation and installation of the appliance, be certain that none of the components of the wine cooler circuit become damaged.

·If the wine cooler circuit should become damaged: avoid open flames and sources of ignition;

Thoroughly ventilate the room in which the appliance is situated.

Safety of children

·Packaging (e.g. wraps, polystyrene) can be dangerous for children. There is a risk of suffocation! Keep packaging material away from children!

·Make old appliances unusable prior to disposal. Pull out the mains plug, cut off the mains cable, break or remove spring or bolt catches, if fitted. By doing this you ensure that children cannot lock themselves in the appliance when playing (there is risk of suffocation!) or get themselves into other dangerous situations.

·Often children cannot recognize the hazards present in household appliances. It is therefore important that you ensure adequate supervision and never let children play with the appliance!

Daily Operation

·Containers with flammable gases or liquids can leak at low temperatures. There is a risk of an explosion! Do not store any containers with flammable materials such as spray cans, fire extinguisher refill cartridges etc in the wine cooler.

·Do not operate any electrical appliances in the wine cooler (e.g. electric ice cream makers, mixers etc.).

·Before cleaning the appliance, always switch off the appliance and unplug it, or pull the house fuse or switch off the circuit breaker.

·When unplugging always pull the plug from the mains socket, do not pull on the cable.

In case of malfunction

If a malfunction occurs on the appliance, please look first in the “Trouble shooting” section of these instructions.

If the information given there does not help, please do not perform any further repairs yourself.

·Under no circumstance should you attempt to repair the appliance yourself. Repairs carried out by inexperienced persons may cause injury or serious malfunctioning. Contact your local Service Force Centre.

Remove transport packaging

The appliance and the interior fittings are protected for transport. Pull off the adhesive tape on the left and right side of the door. You can remove any remnants of adhesive using white spirit. Remove all adhesive tape and packing pieces from the interior of the Appliance.

Installation

Installation Location

The appliance should be set up in a well-ventilated, dry room. Energy use and efficient performance of the appliance is affected by the ambient temperature. The appliance should therefore not be exposed to direct sunlight; not be installed next to radiators, cookers or other sources of heat; only be installed at a location whose ambient temperature corresponds to the climate classification, for which the appliance is designed. The climate classification can be found on the serial plate, which is located at the left on the inside of the appliance. The appliance must be positioned so that the plug is accessible. If the wine cooler is installed next to another refrigerator or freezer a clearance of 5 cm at the sides is required, in order to prevent the formation of condensation on the outside of the appliance.

Your refrigerator needs air

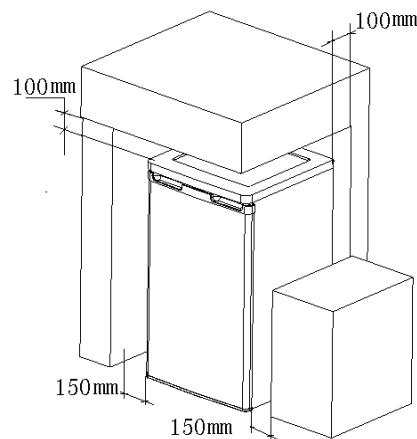
For correct operation this appliance must be located in a dry atmosphere, away from heat sources, e.g. cookers, radiators, boilers and direct sunlight.

You should also ensure that air can circulate freely around the back and the top of the cabinet. ST

Left and right :150mm

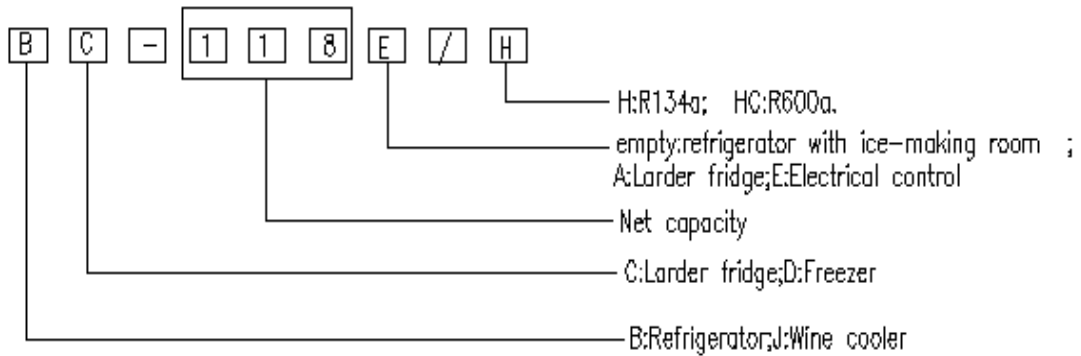
Back: 100mm

TOP: 100mm



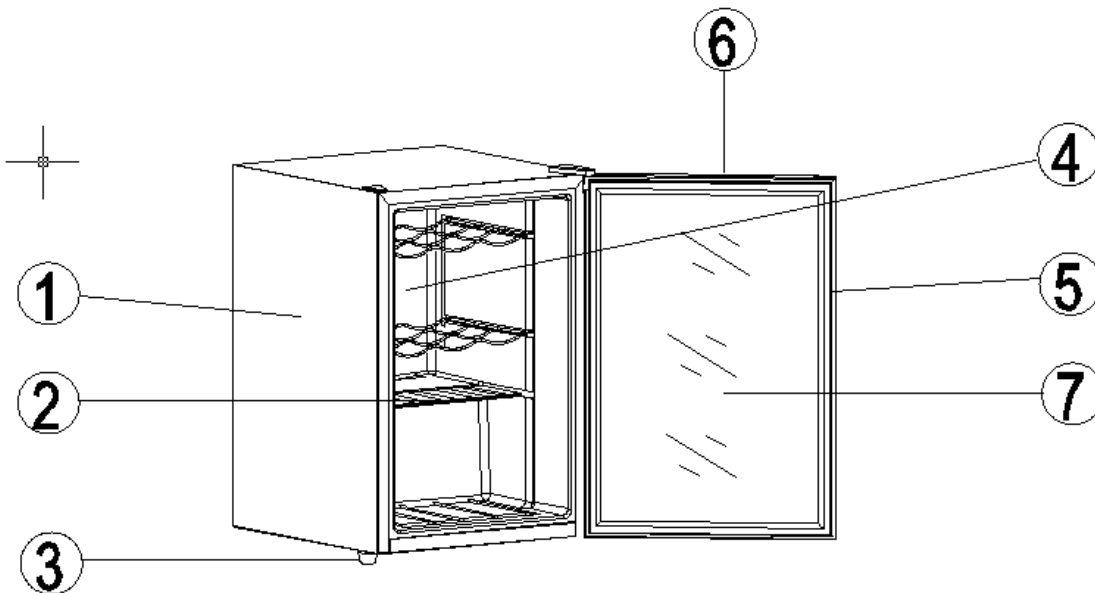
Description of the appliance

Nominate regulation



View of the appliance

Mode: LS33



① Body Of Wine Cooler

② Shelf

③ Adjustable Leg

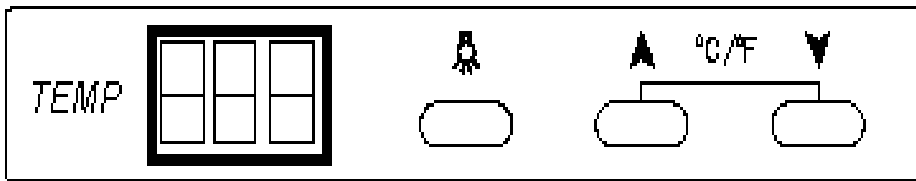
④ Evaporator

⑤ Door Gasket




⑥ Display Board




⑦ Glass Door

Starting up and temperature regulation



When the power is connected, the cooling system starts to work. The temperature is adjusted in the range of 4°C—18°C in the cabinet.

When you press the display control unit's  button, The LED display number gradually diminish, last to "4°C" or "5°C"; When you press the display control  button, The LED display number gradually largen last to "18°C"; You can set on certain position, Which means that if the temperature in the wine-cooler reach the point set, self-control temperature system stops cooling system so the temperature in the cabinet rises gradually. when the inside temperature rises above the set point, Cooling self-control temperature starts to work .

You can press  the  and button then the display can change from Celsius(°C) to Fahrenheit (°F). You can press the button , then the lamp can change from lighten to go out.

Important!

High ambient temperatures (e.g. on hot summer days) and a cold setting on the temperature to "4°C" or "5°C" can cause the compressor to run continuously.

Reason: when the ambient temperature is high, the compressor must run continuously to maintain the low temperature in the appliance.

The wine cooler will not be able to defrost since automatic defrosting of the wine cooler is only possible when the compressor is not running (see also "Defrosting" section). The result is the build up of a thick layer of frost on the wine cooler rear wall. If this happens, turn the temperature regulator back to a warmer setting "4°C" or "5°C". At this setting the compressor will be switched on and off as usual and automatic defrosting recommenced.

Interior accessories

Storage shelves/wire tray

Various glass or plastic storage shelves and wire trays are included with your appliance different models have different combinations.

Defrosting

The Wine Cooler defrosts automatically

The rear wall of the Wine Cooler covers with frost when the compressor is running, and defrosts when the compressor is off. The water from the thawing frost evaporates by itself.

Switching off the appliance

To switch off the appliance, turn the temperature regulator to position“0”.

If the appliance is not going to be used for an extended period:

Remove all refrigerated packages.

Switch off the appliance by turning the temperature regulator to position“0”.

Remove the mains plug or switch off or disconnect the electricity supply.

Clean thoroughly (see section: leaning and Care)

Leave the door open to avoid the build up of odours.

Cleaning and Care

For hygienic reasons the appliance interior, including interior accessories, should be cleaned regularly.

Warning!

The appliance may not be connected to the mains during cleaning. Danger of electrical shock! Before cleaning switch the appliance off and remove the plug from the mains, or switch off or turn out the circuit breaker or fuse.

If the appliance is not in use for ever, do not throw it away freely, send it to recycle bin for disposal. Never clean the appliance with a steam cleaner. Moisture could accumulate in electrical components, danger of electrical shock! Hot vapours can lead to the damage of plastic parts.

The appliance must be dry before it is placed back into service.

Important!

Ethereal oils and organic solvents can attack plastic parts, e.g. lemon juice or the juice from orange peel; butyric acid; cleanser which contain acetic acid.

Do not allow such substances to come into contact with appliance parts.

Do not use any abrasive cleansers.

Remove the food from the wine cooler. Store it in a cool place, well covered.

Switch the appliance off and remove the plug from the mains, or switch off or turn out the circuit breaker or fuse.

Clean the appliance and the interior accessories with a cloth and lukewarm water. Commercially available dish

washing detergents may also be used.

After cleaning wipe with fresh water and rub dry.

Accumulation of dust at the condenser increases energy consumption.

For this reason carefully clean the condenser at the back of the appliance once a year with a soft brush or a vacuum cleaner. Check the water drain hole on the rear wall of the wine cooler.

Clear a blocked drain hole with the aid of the green peg in the pack of accessories included with the appliance.

After everything is dry place appliance back into service.

Energy Saving tips

Do not install the appliance near cookers, radiators or other sources of warmth. High ambient temperatures cause longer, more frequent operation of the compressor.

Ensure sufficient air circulation and exhaust at the appliance base and at the back wall of the appliance. Never cover air vent openings.

Only leave door open as long as necessary.

Do not set temperature any colder than necessary.

Keep the heat emitting condenser, the metal grille on the rear wall of your appliance, always clean.

Trouble shooting

Correcting Malfunctions

Spare parts:

A malfunction may be caused by only a minor fault that you can rectify yourself using the following instructions.

Do not perform any other work on the appliance if the following information does not provide assistance in your specific case.

Important! Repairs to wine cooler may only be performed by competent service engineers. Improper repairs can give rise to significant hazards for the user. If your appliance needs repairing, please contact your specialist dealer or your local Service Force Centre.

- When the wine cooler does not work.

Check if there is a power failure.

Check if the power plug is plugged into the power outlet.

Check that the fuse has not blown.

- When the wine cooler is cooling excessively.

The temperature control dial may be set too high.

If you place foodstuffs containing a lot of moisture directly under the cool air outlets, they will freeze easily. This does not indicate a malfunction

- When the wine cooler is not cooling sufficiently.

The food may be packed too tightly together which will block the flow of cool air.

You may have put something hot or a lot of foodstuffs into the wine cooler.

The door may not have been closed properly.

The wine cooler may not be ventilated.

There may be insufficient clearance between the refrigerator and the surfaces immediately both sides and above. The temperature control dial may not be set properly.

- When the defrosting water overflows inside the wine cooler and onto the floor.
check that the drain pipe and the drain hose are not clogged.
check that the drain pan is housed properly.
- When the wine cooler's cabinet front heats up.
in order to safeguard against condensation, there is an anti condensation, pipe which heats up the cabinet front when running actuated. A war cabinet front does not indicate a malfunction.
- When condensation form on the outside of the wine cooler.
condensation may form on the outside when the humidity is high such as during a wet season. This is the same result as the condensation formed when chilled water is poured into a glass. It does not, therefore, indicate a failure, wipe dry with a dry cloth.
- When you hear a sound like water flowing.
A sound like water flowing is the wine cooler flowing. It does not indicate a malfunction.
- When the cabinet's side panel heats up.
The side panel of the cabinet will heat up when the door is opened or closed frequently.
when starting the unit and when the unit operates in summer with high ambient outside temperature. In such case, do not touch the panel, it results from the dissipation of the heat from inside the cabinet, and it does not mean that something is wrong with the wine cooler.

Changing the LED light

Warning!

There is a risk of electric shocks! Before changing the light bulb, switch off the appliance and unplug it, or pull the fuse or the circuit breaker.

LED Light Board data: 220~240 V, max. 2W;

To switch off the appliance;

Unplug the mains plug.

Undo the screw.

Put down the LED Light Board cover .

Change the defective light bulb.

Refit the LED Light Board cover and the screw.

Put the wine cooler back into operation.

Power Supply

The wine cooler is only applied with power supply of single phase alternating current of 220-240V ~ 50Hz.If fluctuation of voltage in the district user is of so large that the voltage exceeds the above scope, for safety sake, be sure to apply A.C. automatic voltage regulator to the wine cooler. The wine cooler must employ a special power socket instead of common one with other electric appliances. Its plug must match the socket with ground wire.

Caution :do not use extension cord.

Power Line Cord

The cord should be neither lengthened nor folded into coil during operation .Moreover, it is forbidden that cord is kept close onto the compressor at the back of the wine cooler, the surface temperature of which is quite high when operating. Touching with it would deactivate the insulation or cause leakage for electricity.

Moving

When fixed or moved, the refrigerator can nor be set horizontally or declined to more than 45°or upside-down.

Technical specifications

Main technique data:

Model	Rated Voltage (V)	Rated Frequency (Hz)	Rated Input Power (W)	Current (A)	Noise dB (A)	Protective Classification Of Electric Shook Resistance	Size (WXDXH)	Total Capacity	Wine cooler	Climate Category
JC-95E LS33	115V	60Hz	85W	0.70	39	I	480 x 490 x 835	95L	R134a	SN

Specifications are subject to change without prior notice.

If the technical specifications are different from the plate at back of the wine cooler, please refer to the plate.

Wine cooler Circuit Diagram

