



la Sommelière

MANUAL DE INSTRUCCIONES INSTRUCTION MANUAL NOTICE D'UTILISATION ISTRUZIONI PER L'USO

Modelo / Model Number / Modèle / Modello : TR2V120

The product is only for wine storage and beverage

Ce produit est uniquement réservé à la conservation/Stockage du vin et des boissons.

Aparato destinado a utilizarse exclusivamente para la conservación de vinos y bebidas.

Dieses Gerät ist ausschließlich zur Lagerung von Wein und Getränken bestimmt.

Dit produkt is uitsluitend bestemd voor het bewaren/stokeren van wijn en dranken

Apparecchio destinato esclusivamente alla conservazione di vino e bevande

ANTES DE SU USO, POR FAVOR, LEA ATENTAMENTE LAS REGLAS DE SEGURIDAD Y LAS INSTRUCCIONES DE MANEJO DEL APARATO.

BEFORE USE, PLEASE READ AND FOLLOW ALL SAFETY RULES AND OPERATING INSTRUCTIONS.

AVANT UTILISATION, VEUILLEZ LIRE ET SUIVRE TOUTES LES REGLES DE SECURITE ET D'UTILISATION.

PRIMA DELL'USO, VI CONSIGLIAMO DI LEGGERE E SEGUIRE TUTTE LE REGOLE DI SICUREZZA E DI UTILIZZAZIONE.

Avant de brancher l'appareil laissez la porte ouverte pendant quelques minutes afin d'aérer l'intérieur de la cave et d'éviter tout problème relatif à l'émanation éventuelle du gaz frigorigène durant le transport

Please open the door 5 minutes before powering on to avoid possibility of gas danger

AVERTISSEMENT

- Afin de ne pas endommager le joint de porte, assurez-vous que la porte soit entièrement ouverte lorsque vous tirez les clayettes.
- L'appareil doit être positionné de manière à ce que la prise soit accessible. Dégagez le cordon d'alimentation. Déplacez votre appareil vers son emplacement final. Ne déplacez pas votre appareil lorsqu'il y a du vin à l'intérieur. Vous pourriez déformer la carrosserie. La cave à vin doit être installée dans un endroit adapté afin d'éviter de toucher le compresseur avec la main.
- Si le cordon d'alimentation est endommagé, il doit être remplacé par votre revendeur ou son technicien SAV ou une personne pareillement qualifiée afin d'éviter un accident.

IMPORTANT : INSTRUCTIONS DE SECURITE

⚡ ATTENTION ⚡	Afin de réduire le risque d'incendie, de choc électrique ou de blessure en utilisant votre appareil, des règles élémentaires sont à suivre :
<ul style="list-style-type: none">• Lisez toutes les instructions avant d'utiliser la cave à vin.• DANGER / AVERTISSEMENT : Risques liés aux enfants. Les accidents domestiques avec les enfants peuvent survenir même si l'appareil n'est plus utilisé. Les appareils abandonnés restent dangereux même lorsqu'ils doivent " rester dans le garage pour quelques jours seulement ".• Avant de jeter votre ancienne cave à vin: Démontez la porte. Laissez les clayettes en place de façon à ce que les enfants ne puissent pas entrer facilement à l'intérieur de l'appareil.• N'autorisez jamais vos enfants à toucher l'appareil, jouer avec ou se glisser à l'intérieur.• Ne lavez jamais votre cave avec des produits inflammables. Des fumées peuvent entraîner un risque d'incendie ou d'explosion.• Evitez de stocker ou de manipuler de l'essence ou tout autre vapeur ou liquide inflammable à proximité de cet appareil ou de tout autre appareil. Les fumées peuvent entraîner un risque d'incendie ou d'explosion. <p style="text-align: center;">- Veuillez conserver ces instructions -</p>	

INSTRUCTIONS D'INSTALLATION

➤ Avant d'utiliser votre cave à vin

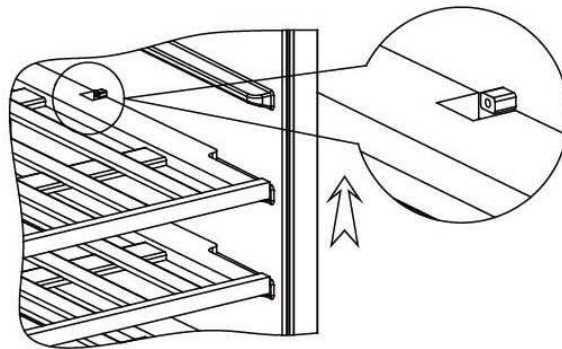
- Otez l'emballage intérieur et extérieur.
- Avant de connecter la cave à vin au bloc d'alimentation, laissez-la en position verticale pendant environ 2 heures. Cela réduira la possibilité d'un dysfonctionnement dans le dispositif réfrigérant du à la manipulation durant le transport.
- Nettoyez l'intérieur de l'appareil avec de l'eau tiède en utilisant un tissu doux.
- Fixez la poignée sur le côté gauche de la porte
- Placez votre cave dans un endroit adapté

➤ **Installation de votre cave à vin**

- Cet appareil est conçu pour être installé au sol
- Placez votre cave à vin sur un sol assez solide pour supporter l'appareil lorsqu'il est complètement chargé. Pour mettre à niveau votre cave à vin, ajustez le pied de mise à niveau situé à l'avant sous la cave à vin.
- Placez votre cave à vin à l'écart de la lumière directe du soleil et de sources de chaleur (cuisinière, réchaud, radiateur, etc.). La lumière solaire pourrait affecter le revêtement acrylique et une source de chaleur pourrait augmenter la consommation électrique. Une température ambiante extrêmement froide pourrait également empêcher l'appareil de fonctionner correctement.
- Evitez d'installer l'appareil dans un endroit humide.
- Branchez la cave à une prise de courant murale correctement installée. Ne coupez ou ne retirez sous aucune circonstance la terre du cordon d'alimentation. Pour toute question concernant la puissance et/ou la mise à la terre, adressez-vous à un électricien certifié ou un Service Après Vente autorisé.

➤ **Comment retirer les clayettes**

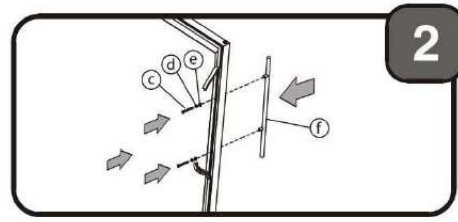
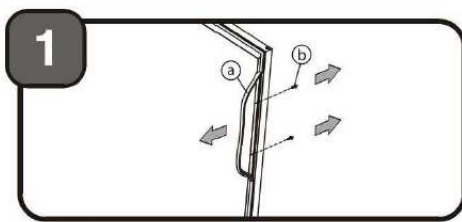
- Afin de ne pas endommager le joint de porte, s'assurer que la porte est grande ouverte avant de retirer les clayettes.
- Pour avoir un accès facile aux bouteilles de vin, les clayettes peuvent coulisser à moitié.
- Avant de retirer une clayette, enlever toutes les bouteilles de vin. Pour retirer la clayette, bien la soulever et la faire coulisser.



Installation de la poignée

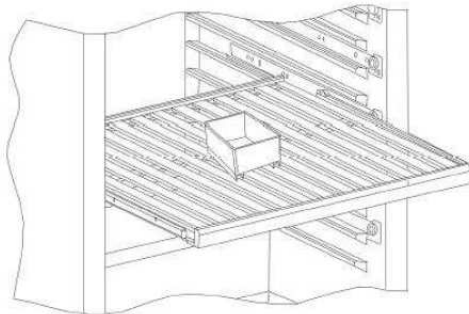
1. Retirez le joint (a) de la porte à l'endroit où la poignée doit être fixée (b). Le joint peut être facilement enlevé et remis à la main, aucun outil n'est nécessaire (voir schéma n°1).
2. **Insérez les vis avec une tête en forme de " + " (c) avec la rondelle de blocage (d) et la rondelle plate (e) depuis le côté du joint afin que les vis ressortent du côté extérieur. (voir schéma n°2)**
3. Positionnez la poignée sur les vis puis vissez depuis l'intérieur jusqu'à ce que la poignée soit collée à l'entourage de la porte et que vous puissiez remettre le joint de la porte

ATTENTION Ne serrez pas trop fort car cela peut endommager le système de la poignée. Il est pour cela déconseillé d'utiliser une visseuse automatique.



Bac à eau

Si vous souhaitez augmenter l'hygrométrie dans votre cave un bac à eau vous est fourni, il vous suffit de mettre de l'eau à l'intérieur et de le laisser dans votre cave.



FONCTIONNEMENT DE VOTRE CAVE A VIN

La cave à vin doit être installée dans un endroit où la température ambiante se situe entre 5 et 35°C (41-95°F). Si la température ambiante se situe au-dessus ou en dessous de cette gamme, la performance de l'appareil peut en être affectée. Par exemple, le fait de placer votre appareil dans un endroit où la température ambiante est extrêmement froide ou chaude peut entraîner des fluctuations dans les températures internes. La gamme de 5 à 18°C (40-65°F) pourrait ne pas être atteinte.

Les températures ci-dessus peuvent fluctuer selon que l'éclairage intérieur soit allumé ou éteint et selon que les bouteilles soient situées en haut / au milieu ou en bas de la cave.

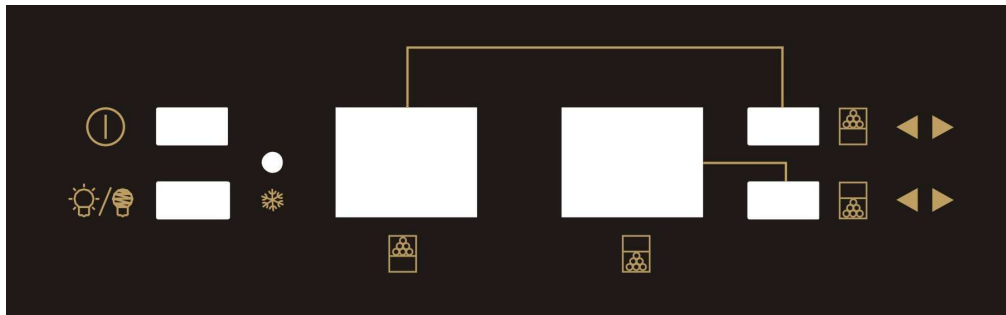
Températures recommandées pour le service de votre vin :

Vin rouge : entre 15 et 18 °C (58-64°F)

Vin blanc : entre 9 et 14°C (48-57°F)

Vin rosé : entre 5 et 8 °C (40-47°F)

➤ Les boutons de commande de votre cave à vin



- Ce voyant s'allume lorsque l'appareil est en mode réfrigération
- Pressez ce bouton pendant environ 2 secondes pour mettre en marche ou éteindre votre cave
- Pressez ce bouton pour allumer ou éteindre l'éclairage intérieur
- “ ◀ ▶ ” Pressez ces boutons pour augmenter ou diminuer la température du compartiment supérieur
- “ ◀ ▶ ” **Button** Pressez ces boutons pour augmenter ou diminuer la température du compartiment inférieur

➤ Réglage de la température

Chaque compartiment de refroidissement de votre cave à vin (haut & bas) est contrôlé indépendamment. Pour régler la température :

Compartiment supérieur : La température peut être réglée entre 5 et 12°C.

Compartiment inférieur : La température peut être réglée entre 12 et 18 °C.

Vous pouvez régler la température avec les flèches de réglage. Lorsque vous appuyerez sur les touches pour la première fois, l'affichage vous indiquera la température initialement réglée, sorties d'usine les caves sont réglées pour le compartiment supérieur à 6°C et le compartiment inférieur à 12°C.

A chaque fois que vous presserez le bouton pour monter ou descendre, la température montera ou descendra de 1°C.

Pour afficher la température réglée (à tout moment), maintenez la touche correspondante appuyée pendant environ 5 secondes, la température réglée clignotera temporairement sur l'affichage digital pendant 5 secondes.

➤ **Fermeture à clé de la porte**

Votre appareil est équipé d'un système de fermeture à clé.

Les clés sont situées à l'intérieur du sac plastique contenant la notice d'utilisation. Insérez la clé dans la serrure et tournez-la dans le sens inverse des aiguilles d'une montre pour ouvrir la porte. Pour fermer la porte effectuez l'opération inverse en vous assurant que la clé soit entièrement insérée dans la serrure. Ôtez la clé de la serrure et rangez-la dans un endroit sûr pour plus de sécurité.

➤ **Eclairage intérieur**

Vous pouvez allumer et éteindre l'éclairage intérieur en pressant le bouton  

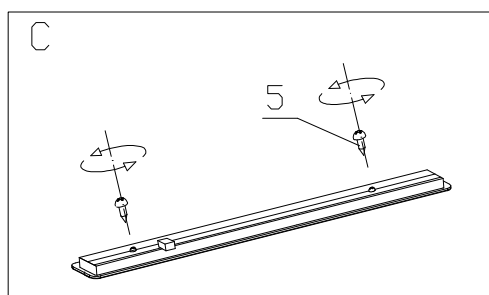
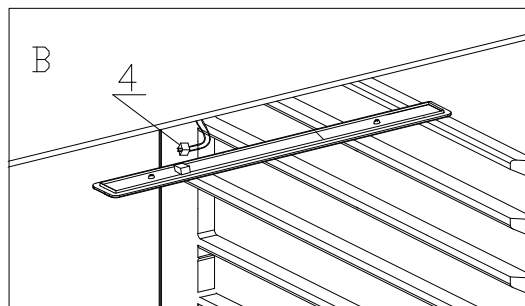
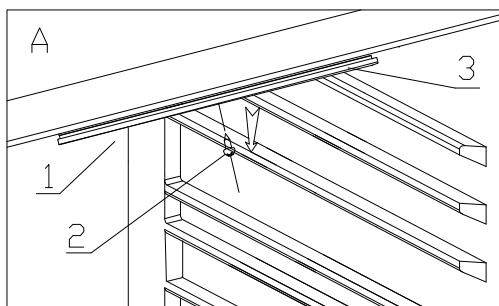
➤ **Remarque**

- Si l'appareil a été débranché, a perdu de la puissance, ou a été éteint, vous devez attendre 3 à 5 minutes avant de le redémarrer. Si vous tentez de redémarrer avant, cela ne fonctionnera pas.
- Lorsque vous utilisez la cave à vin pour la première fois ou lorsque vous la redémarrez après qu'elle ait été éteinte pendant un long moment, il se peut qu'il y ait une différence de quelques degrés entre la température sélectionnée et celle qui s'affiche. Ceci est normal et est dû à la longueur du temps de lancement. Une fois que la cave à vin est en marche depuis quelques heures tout reviendra dans l'ordre.

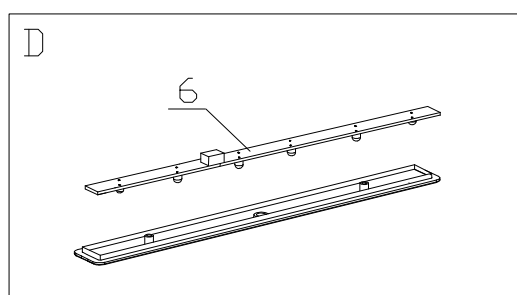
ENTRETIEN ET MAINTENANCE

➤ **Changer l'éclairage**

- Vous devez avant toute manipulation couper l'alimentation électrique de votre cave
- Otez les deux vis sur le dessus de la clayette supérieure et retirez la clayette (attention la barre d'éclairage est couverte par la boîtier électrique)
- Retirez la vis n°2 puis poussez l'éclairage de son support vers la gauche jusqu'à atteindre un point de blocage
- Sortez la vis de blocage n°4 pour la mettre en 6
- Retirez les vis n°5
- Sortez l'éclairage de son support
- Remplacez l'éclairage en effectuant l'opération inverse



6



➤ **Nettoyage de votre cave à vin**

- Eteignez la cave à vin, débranchez-la et ôtez tout ce qui se trouve à l'intérieur, y compris les clayettes.
- Nettoyez l'intérieur avec une solution d'eau chaude et de bicarbonate de soude. La solution doit être constituée d'environ 2 cuillerées de bicarbonate de soude pour un litre d'eau.
- Nettoyez les clayettes avec une solution de détergent doux.
- Essorer l'excès d'eau de l'éponge ou du chiffon lorsque vous nettoyez la zone des commandes ou toute autre pièce électrique.
- Nettoyez l'extérieur de la cave avec de l'eau chaude et un détergent doux liquide. Bien rincer et sécher avec un linge propre et doux.

➤ **Coupure de courant**

- La plupart des coupures de courant sont résolues en quelques heures et ne devraient pas affecter la température de votre appareil si vous minimisez le nombre d'ouvertures de porte. Si le courant doit être coupé pour une période plus longue, vous devez prendre les mesures appropriées pour protéger le contenu de votre cave.

➤ **Pour vos départs en vacances**

- **Vacances courtes** : Laissez la cave à vin fonctionner pendant vos vacances de moins de trois semaines.
- **Vacances longues** : Si l'appareil n'est pas utilisé pendant plusieurs mois, ôtez tous les éléments se trouvant à l'intérieur et éteignez l'appareil. Nettoyez et séchez l'intérieur soigneusement. Afin d'éviter le développement d'odeurs ou de moisissures, laissez la porte légèrement ouverte : bloquez-la si nécessaire.

➤ **Déplacer votre cave à vin**

- Ôtez toutes vos bouteilles.
- Scotchez les éléments se trouvant dans votre appareil (y compris les clayettes).
- Tournez le pied réglable jusqu'à la base pour éviter d'endommager l'appareil.
- Scotchez la porte.
- Assurez-vous que l'appareil reste bien en position verticale pendant le transport. Protégez également l'extérieur de l'appareil avec une couverture ou un article similaire.

➤ **Economies d'énergie**

- La cave à vin doit être installée dans l'endroit le plus frais de la pièce, à l'écart d'appareils émettant de la chaleur et de la lumière directe du soleil.

➤ **Alarme de température**

La température peut être réglée de 5 °C à 18°C.

Si la température descend en dessous de 0°C, une alarme sonore vous préviendra. Vous verrez inscrit sur l'écran "LO" c'est le signal visuelle en cas de chute de température. Si la température dépasse 23°C, une alarme sonore se déclenche aussi et s'affiche dans se cas "LI" sur l'écran

DES PROBLEMES AVEC VOTRE CAVE A VIN ?

Beaucoup de problèmes peuvent être résolus facilement, vous permettant d'économiser le coût d'un appel téléphonique au SAV. Essayez de résoudre votre problème en suivant les suggestions ci-dessous avant d'appeler le SAV.

GUIDE DE RESOLUTION DES PROBLEMES

PROBLEME	CAUSE POSSIBLE
La cave à vin ne fonctionne pas.	L'appareil n'est pas branché. L'appareil est éteint. Le disjoncteur s'est déclenché ou un fusible a sauté.
La cave à vin ne fait pas assez de froid.	Vérifiez la température de réglage. L'environnement extérieur peut nécessiter un réglage plus élevé. La porte est ouverte trop fréquemment. La porte est mal fermée. Le joint de porte n'adhère pas complètement.
L'appareil s'allume et s'éteint fréquemment.	La température ambiante est plus élevée que la normale. De nombreuses bouteilles ont été ajoutées dans la cave à vin. La porte est ouverte trop fréquemment. La porte est mal fermée. La température n'est pas réglée correctement. Le joint de porte n'adhère pas complètement.
L'éclairage intérieur ne fonctionne pas.	L'appareil n'est pas branché. Le disjoncteur s'est déclenché ou un fusible a sauté. L'ampoule est grillée. La touche d'activation de l'éclairage est sur OFF.
Vibrations.	Vérifiez que la cave à vin est à niveau.
La cave à vin semble faire trop de bruit.	Le bruit de « cliquetis » peut venir de l'écoulement de réfrigérant, ce qui est normal. A chaque fin de cycle vous pouvez entendre des bruits de « gargouillements » dus à l'écoulement de réfrigérant dans votre cave à vin. La contraction et l'expansion des parois internes peuvent engendrer des bruits d'éclatement et de crépitement. La cave à vin n'est pas à niveau.
La porte ne ferme pas correctement.	La cave à vin n'est pas à niveau. Le sens d'ouverture de la porte a été inversée et n'a pas été correctement installée. Le joint est sal. Les clayettes ne sont pas à leur emplacement.



WARNING

- To prevent damaging the door gasket, make sure to have the door all the way opened when pulling shelves out of the rail compartment.
- The appliance must be positioned so that the plug is accessible. Release the electric cord. Move your cabinet to its final location. Do not move your Cabinet while loaded with wine. You might distort the body. The wine cooler should be installed in a suitable place in order to avoid Touching the compressor with the hand.
- If the supply cord is damaged, it must be replaced by manufacturer of its Service agent or a similarly qualified person in order to avoid a hazard.

IMPORTANT SAFETY INSTRUCTIONS

⚡ WARNING ⚡	To reduce the risk of fire, electrical shock, or injury when using your appliance, follow these basic precautions:
<ul style="list-style-type: none">• Read all instructions before using the Wine cooler.• DANGER or WARNING: Risk of child entrapment. Child entrapment and suffocation are not problems of the past. Junked or abandoned appliances are still dangerous . . . even if they will “just sit in the garage a few days”.• Before you throw away your old Wine cooler: Take off the door. Leave the shelves in place so that children may not easily climb inside.• Never allow children to operate, play with, or crawl inside the appliance.• Never clean appliance parts with flammable fluids. The fumes can create a fire hazard or explosion.• Do not store or use gasoline or any other flammable vapors and liquids in the vicinity of this or any other appliance. The fumes can create a fire hazard or explosion. <p style="text-align: center;">-Save these instructions-</p>	

INSTALLATION INSTRUCTIONS

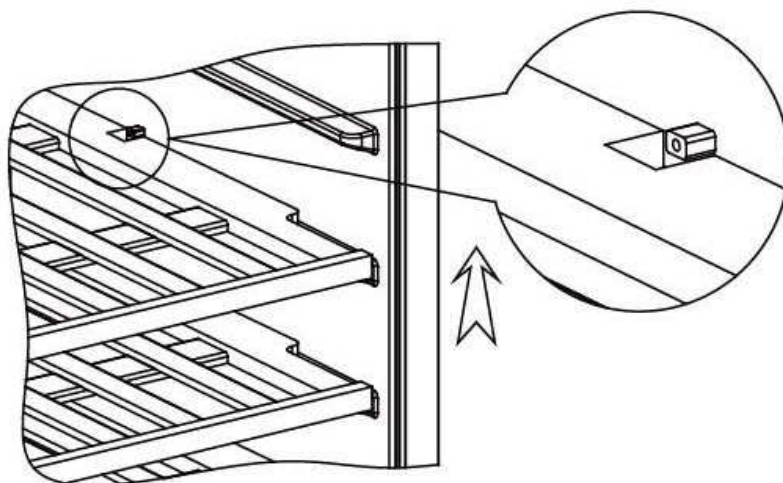
- **Before Using Your Wine cooler**
 - Remove the exterior and interior packing.
 - Before connecting the Wine cooler to the power source, let it stand upright for approximately 2 hours. This will reduce the possibility of a malfunction in the cooling system from handling during transportation.
 - Clean the interior surface with lukewarm water using a soft cloth.
 - Install the handle on the left side of the door.
 - When disposing your appliance, please choose an authorized disposal site.
- **Installation of Your Wine cooler**
 - This appliance is designed to be for free standing installation only.
 - Place your Wine cooler on a floor that is strong enough to support it when it is fully loaded. To level your Wine cooler, adjust the front leveling leg at the bottom of the Wine cooler.
 - Locate the Wine cooler away from direct sunlight and sources of heat (stove, heater, radiator,

etc.). Direct sunlight may affect the acrylic coating and heat sources may increase electrical consumption. Extreme cold ambient temperatures may also cause the unit not to perform properly.

- Avoid locating the unit in moist areas.
- Plug the Wine cooler into an exclusive, properly installed-grounded wall outlet. Do not under any circumstances cut or remove the third (ground) prong from the power cord. Any questions concerning power and/or grounding should be directed toward a certified electrician or an authorized Products service center.

How to remove the shelf

- To prevent damaging the door seal, ensure that the door is fully opened before pulling the shelves out.
- For easy access to the wine bottles, the shelves can be pulled partway out.
- Before removing a shelf please remove all items first. Pull the shelf forward until the notches in the sides of the shelf align with the pegs in the sides of the cabinet. Lift the shelf up over the pegs and remove it.



Handle installation instruction

4. Pull away the door gasket ○,a around the area where the handle is to be installed.(AS INDICATED IN

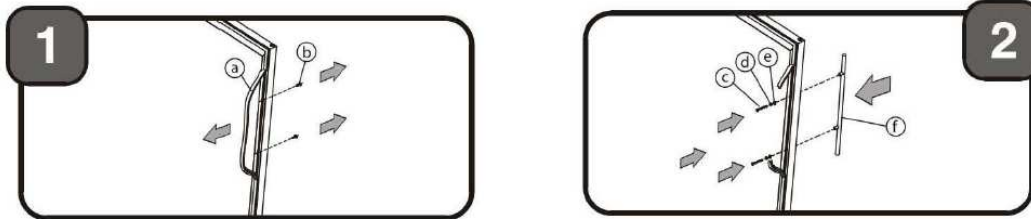
ILLUSTRATION 1)

NOTE: The gasket is easily displaced by hand ,no tools are necessary.

5. Insert the two "+" type head screws ○,c with the lock washers ○,d and flat washers ○,e through the gasket side of the door frame until the screws pass right through the door. (AS INDICATED IN ILLUSTRATION 2)

6. Align the handle ○,f with the screws and tighten them using a "+" type head screwdriver until the handle sets flush against the door frame. (AS INDICATED IN ILLUSTRATION 2)

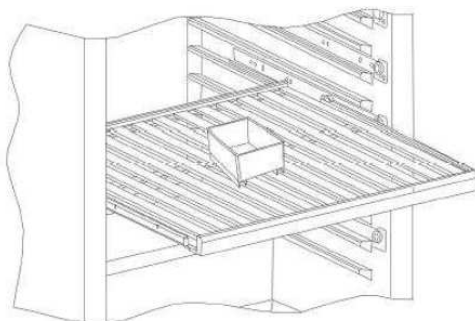
NOTE: Do not overtighten as this will cause damage to the handle assembly.



Water tray

In order to prevent drying up of the wine corks due to low humidity the cabinet is supplied with a water tray which should be placed at the top shelf.see fig.1.3. If end user feels the inside cabinet's humidity is not enough, please put water into this white water tray.

Fig. 1.3

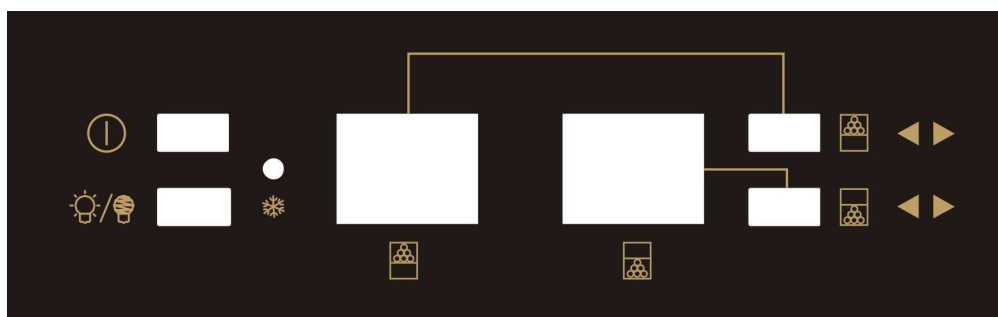







OPERATING YOUR WINE COOLER

The Wine cooler should be placed in where the ambient temperature is between 40-95 degrees Fahrenheit(5-35°C). If the ambient temperature is above or below this range, the performance of the unit may be affected. For example, placing your unit in extreme cold or hot conditions may cause interior temperatures to fluctuate. The range of 40-65 degrees Fahrenheit (5-18°C) may not be reached.

Recommended Temperatures for Chilling Wine.

Red Wines:	15-18°C (58-64° F)
Dry/White Wines	9-14°C (48-57° F)
Sparkling Wines	5- 8°C (40-47° F)



-  Indicator light illuminates to signify the cooling mode is currently in operation.
- “  ” **Button**
To control this appliance turn on/off (press and hold this buttons for approximately 2 seconds).
- 
To control the inner light turn on/off.
- “  ◀ ▶ ” **Button**
Used to set temperature in upper zone.
- “  ◀ ▶ ” **Button**
Used to set temperature in lower zone.

➤ **Setting the Temperature Control**

The Wine Cooler has two temperature zones.

- Upper zone – temperature range 5° to 12°
- Lower zone – temperature range 12° to 18°
- You can set the required temperature either zone by pushing the **Set Upper** or **Set Lower** button. When you push the two buttons for the first time, the LED readout will show the previously set temperature set for that zones .
- The temperature preset at the factory are:
Upper zone:: 6°
Lower zone: 12°
- To set the temperature in the Upper zone press **Set Upper** button once. The present temperature will flash. The temperature will decrease by every time the button is pressed until minimum temperature is reached, at which point it will then revert back to its maximum setting and start again.
- To set the temperature in the Lower zone press the **Set Lower** button and follow the instructions above.
- To view the temperature set in either zone at any time, press the corresponding “**Set Upper**” or “**Set Lower**” button, the “**Set**” temperature will temporarily flash in the LED display for 5 seconds.

NOTE:

- If the unit is unplugged, power lost, or turned off, you must wait 3 to 5 minutes before restarting the unit. If you attempt to restart before this time delay, the Wine cooler will not start.
- When you use the Wine cooler for the first time or restart the Wine cooler after having been shut off for a long time, there could be a few degrees variance between the temperature you select and the one indicated on the LED readout. This is normal and it is due to the length of the activation time. Once the Wine cooler is running for a few hours everything will be back to normal.

➤ **Door Lock**

Your unit is provided with a lock and key combination.

The keys are located inside the plastic bag that contains the User's Guide. Insert the key into the lock and turn it counterclockwise to unlock the door. To lock the door do the reverse operation making sure metal pin is engaged completely. Remove the key and place it in a secure place for safekeeping.

➤ **Interior Light**

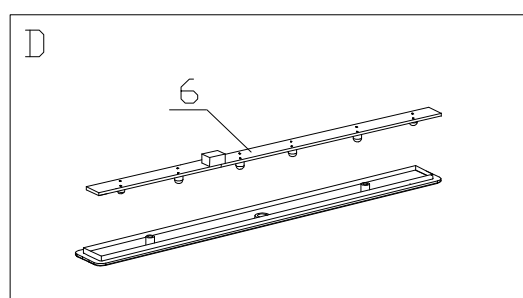
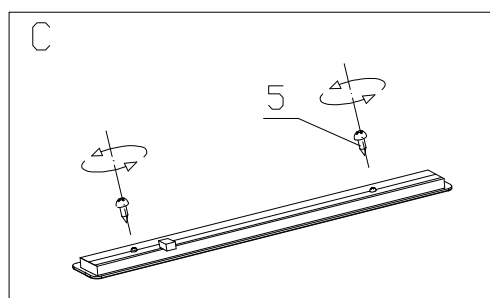
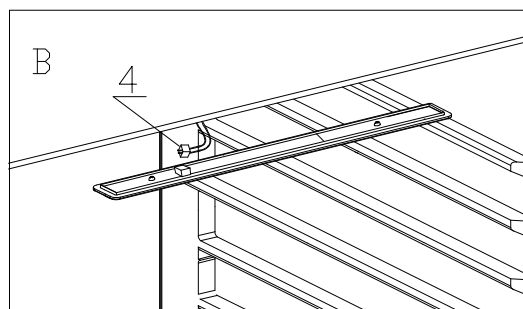
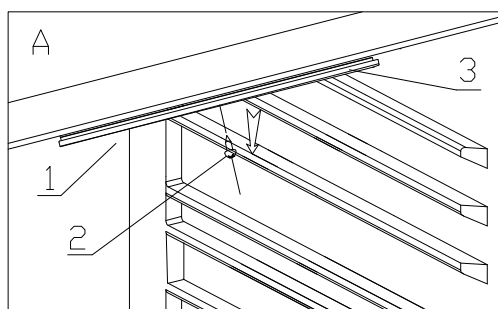
You can turn the interior light ON or OFF by pushing the button marked with the "bulb" symbol .

CARE AND MAINTENANCE

➤ **Replacing Your LED Light**

NOTE:

- You must cut off electrical power avoid tip-and-run hurt.
- Please remove 2 fixed screws of the top shelf by Philips screwdriver and take out the shelf. (Attention please: LED light is covered by electrical box.)
- Please take out lock screw 2 by Philips screwdriver first, then push the light cover to left, you can take out it when light cover set out limited location. (Fig.A)
- Please pull out Housing 4 from 6 of LED light board. (Fig. B)
- Please take out 2pcs of screw 5 by Philips screwdriver. (Fig.C)
- Please pull out LED light board 6 from light cover. (Fig.D)
- Please replace new LED light according above method.



➤ **Cleaning Your Wine cooler**

- Turn off the power, unplug the appliance, and remove all items including shelves and rack.
- Wash the inside surfaces with a warm water and baking soda solution. The solution should be about 2 tablespoons of baking soda to a quart of water.
- Wash the shelves with a mild detergent solution.
- Wring excess water out of the sponge or cloth when cleaning area of the controls, or any electrical parts.
- Wash the outside cabinet with warm water and mild liquid detergent. Rinse well and wipe dry with a clean soft cloth.

➤ **Power Failure**

- Most power failures are corrected within a few hours and should not affect the temperature of your appliance if you minimize the number of times the door is opened. If the power is going to be off for a longer period of time, you need to take the proper steps to protect your contents.

➤ **Vacation Time**

- **Short vacations:** Leave the Wine cooler operating during vacations of less than three weeks.
- **Long vacations:** If the appliance will not be used for several months, remove all items and turn off the appliance. Clean and dry the interior thoroughly. To prevent odor and mold growth, leave the door open slightly: blocking it open if necessary.

➤ **Moving Your Wine cooler**

- Remove all items.
- Securely tape down all loose items (shelves) inside your appliance.
- Turn the adjustable leg up to the base to avoid damage.
- Tape the door shut.
- Be sure the appliance stays secure in the upright position during transportation. Also protect outside of appliance with a blanket, or similar item.

➤ **Energy Saving Tips**

- The Wine cooler should be located in the coolest area of the room, away from heat producing appliances, and out of the direct sunlight.

➤ **Temperature Alarm**

The temperature adjust range is from 5° to 18°.

When temperature is lower than 0°, it will have “Beep” sound, and “LO” will show in display, this is for low temperature alarm. When temperature is higher than 23°, it will have “Beep” sound, and “HI” will show in display, this is for high temperature alarm. When alarm happens, please call servicer for maintain.

PROBLEMS WITH YOUR WINE COOLER?

You can solve many common Wine cooler problems easily, saving you the cost of a possible service call. Try the suggestions below to see if you can solve the problem before calling the servicer.

TROUBLESHOOTING GUIDE

PROBLEM	POSSIBLE CAUSE
Wine cooler does not operate.	Not plugged in. The appliance is turned off. The circuit breaker tripped or a blown fuse.
Wine cooler is not cold enough.	Check the temperature control setting. External environment may require a higher setting. The door is opened too often. The door is not closed completely. The door gasket does not seal properly.
Turns on and off frequently.	The room temperature is hotter than normal. A large amount of contents has been added to the Wine cooler. The door is opened too often. The door is not closed completely. The temperature control is not set correctly. The door gasket does not seal properly.
The light does not work.	Not plugged in. The circuit breaker tripped or a blown fuse. The bulb has burned out. The light button is "OFF".
Vibrations.	Check to assure that the Wine cooler is level.
The Wine cooler seems to make too much noise.	The rattling noise may come from the flow of the refrigerant, which is normal. As each cycle ends, you may hear gurgling sounds caused by the flow of refrigerant in your Wine cooler. Contraction and expansion of the inside walls may cause popping and crackling noises. The Wine cooler is not level.
The door will not close properly.	The Wine cooler is not level. The door was reversed and not properly installed. The gasket is dirty. The shelves are out of position.

Désignation	Valeur / Value	Unité / Unit
Marque / Trade mark	LA SOMMELIERE	
Référence du modèle / Model reference	TR2V120	
Catégorie du modèle d'appareil de réfrigération / Category of the household refrigerating appliance model	2	
Classe d'efficacité énergétique / Energy efficiency class	C	
Consommation d'énergie de "277" kWh par an, calculée sur la base du résultat obtenu pour 24 heures dans des conditions d'essai normalisées. La consommation d'énergie réelle dépend des conditions d'utilisation et de l'emplacement de l'appareil. / Energy consumption "277" kWh per year, based on standard test results for 24 hours. Actual energy consumption will depend on how the appliance is used and where it is located.		
Volume utile total / Total storage volume	150 BOUTEILLES OU 312 LITRES	150 BOTTLES OR 312 LITERS
Température de stockage la plus froide / Coldest storage temperature	5°C	
Classe climatique: « N » / Climate class: 'N » Cet appareil est conçu pour être utilisé à une température ambiante comprise entre "16" [température la plus basse] °C et "32" [température la plus haute] °C. / This appliance is intended to be used at an ambient temperature between "16" [lowest temperature] °C and "32" [highest temperature] °C		
Émissions acoustiques dans l'air / Airborne acoustical noise emissions	42 db (A)	
Intégrable / Built-in	OUI / YES	
«Cet appareil est destiné uniquement au stockage du vin.» / "This appliance is intended to be used exclusively for the storage of wine"		

Catégories d'appareils de réfrigération ménagers	Household refrigerating appliances categories
1. Réfrigérateur comportant un ou plusieurs compartiments de stockage de denrées alimentaires fraîches	1. Refrigerator with one or more fresh-food storage compartments
2. Réfrigérateur avec compartiment cave, cave et appareil de stockage du vin	2. Refrigerator-cellar, Cellar and Wine storage appliances
3. Réfrigérateur avec compartiment pour denrées hautement périssables et réfrigérateur avec compartiment sans étoile	3. Refrigerator-chiller and Refrigerator with a 0-star compartment
4. Réfrigérateur avec compartiment «une étoile»	4. Refrigerator with a one-star compartment
5. Réfrigérateur avec compartiment «deux étoiles»	5. Refrigerator with a two-star compartment
6. Réfrigérateur avec compartiment «trois étoiles»	6. Refrigerator with a three-star compartment
7. Réfrigérateur-congélateur	7. Refrigerator-freezer
8. Congélateur armoire	8. Upright freezer
9. Congélateur coffre	9. Chest freezer
10. Appareils de réfrigération polyvalents et de type autre	10. Multi-use and other refrigerating appliances



**La Sommelière Int.
ZA les Portes de l'Océane Ouest BP16
72 650 Saint-Saturnin**

contact@lasommeliere.com

