

<b>F</b>	<b>SOMMAIRE</b>	
	<b>AVANT D'UTILISER LE CONGÉLATEUR</b>	<b>PAGE 21</b>
	<b>CONSEILS POUR LA PROTECTION DE L'ENVIRONNEMENT</b>	<b>PAGE 21</b>
	<b>PRÉCAUTIONS ET RECOMMANDATIONS GÉNÉRALES</b>	<b>PAGE 21</b>
	<b>COMMENT FAIRE FONCTIONNER LE CONGÉLATEUR</b>	<b>PAGE 23</b>
	<b>COMMENT DÉGIVRER ET NETTOYER LE CONGÉLATEUR</b>	<b>PAGE 25</b>
	<b>NETTOYAGE ET ENTRETIEN</b>	<b>PAGE 25</b>
	<b>DIAGNOSTIC DES PANNES</b>	<b>PAGE 26</b>
	<b>SERVICE APRÈS-VENTE</b>	<b>PAGE 26</b>
	<b>INSTALLATION</b>	<b>PAGE 26</b>

## AVANT D'UTILISER LE CONGÉLATEUR

- L'appareil que vous venez d'acheter est un congélateur. Il est exclusivement destiné à un usage ménager.

**Pour utiliser au mieux votre appareil, nous vous invitons à lire attentivement les instructions relatives à l'utilisation, dans lesquelles vous trouverez la description de votre congélateur et des conseils utiles sur la conservation des aliments.**

**Conserver ce livret pour toute consultation future.**

- Après avoir déballé le congélateur, assurez-vous qu'il n'est pas endommagé et que les portes ferment parfaitement. Tous les dommages éventuels doivent être signalés au revendeur dans un délai de 24 heures.
- Nous conseillons d'attendre au moins deux heures avant de mettre l'appareil en service, afin de permettre au circuit de réfrigération d'être parfaitement en mesure de fonctionner.
- S'assurer que l'installation et le branchement électrique sont réalisés par un technicien qualifié suivant les instructions du fabricant et conformément aux normes en vigueur dans le pays d'installation.

## CONSEILS POUR LA PROTECTION DE L'ENVIRONNEMENT

### 1. Emballage

Les matériaux d'emballage sont recyclables à 100% et sont marqués du symbole de recyclage. Pour la mise au rebut, suivre les réglementations en vigueur.

Les matériaux d'emballage (sachets en plastique, éléments en polystyrène, etc.) doivent être tenus hors de portée des enfants car ils constituent une source potentielle de danger.

### 2. Produit

Ce congélateur a été fabriqué avec des matériaux recyclables. Respecter les normes relatives à l'élimination des déchets en vigueur dans le pays d'installation pour la mise au rebut.

Rendre le congélateur inutilisable en sectionnant le câble électrique avant la mise au rebut. Ne pas le jeter dans la nature, mais le remettre à un centre de collecte spécialisé qui procédera à la récupération des gaz réfrigérants.

### Information :

Cet appareil est sans CFC (le circuit de réfrigération contient du R134a) ou sans HFC (le circuit de réfrigération contient du R600a - Isobutane). Pour plus de détails, voir la plaque signalétique sur l'appareil.



## PRÉCAUTIONS ET RECOMMANDATIONS GÉNÉRALES

- N'utiliser le congélateur que pour la conservation d'aliments surgelés, la congélation d'aliments frais et la production de glaçons.
- Veiller à ne pas couvrir ou boucher les fentes de ventilation du congélateur.
- Ne pas introduire dans le congélateur de récipients en verre contenant des liquides car ils pourraient exploser.
- Ne pas manger de glaçons ou de glaces tout de suite après les avoir retirés du congélateur car ils pourraient provoquer des brûlures dues au froid.
- Afin d'éviter tout risque d'étouffement et d'enfermement, ne pas permettre aux enfants de jouer ou de se cacher dans le congélateur.
- Ne pas ingérer le liquide (atoxique) contenu dans les accumulateurs de froid.

- Avant toute opération d'entretien ou de nettoyage, retirer la fiche de la prise de courant ou couper l'alimentation électrique.
- Le câble d'alimentation ne peut être remplacé que par une personne autorisée.

### Déclaration de conformité

- Cet appareil est destiné à être mis en contact avec des denrées alimentaires et est conforme à la Directive Européenne 89/109/CEE.

### Information :

Pour les appareils avec isobutane (R600a). L'isobutane est un gaz naturel sans effets sur l'environnement mais inflammable. Il est donc indispensable de s'assurer que les tuyaux du circuit de réfrigération ne sont pas endommagés.

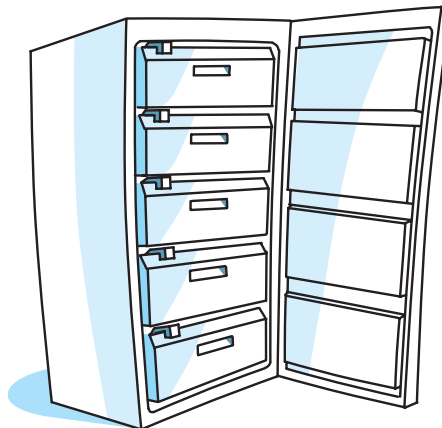
## COMMENT FAIRE FONCTIONNER LE CONGÉLATEUR

**Ce congélateur permet de conserver des aliments déjà congelés et de congeler des aliments frais.**

**Ce congélateur fonctionne à une température ambiante comprise entre +16°C et +32°C.**

### Mise en service du congélateur

- Il n'est pas nécessaire de régler la température du congélateur à l'aide du thermostat étant donné qu'elle a été préréglée en usine.
- Introduire la fiche dans la prise de courant.
- L'alarme se déclenche car la température du congélateur n'est pas encore suffisamment basse pour qu'il soit possible d'introduire les aliments.
- Introduire les aliments uniquement lorsque le signal d'alarme s'arrête (pour plus d'informations, consulter la fiche produit en annexe).



### Réglage de la température

Consulter la fiche produit en annexe pour le réglage de la température.

#### Remarque :

La température ambiante, la fréquence d'ouverture des portes et la position de l'appareil peuvent influencer sur la température intérieure du congélateur.

Les positions du thermostat doivent varier en fonction de ces facteurs.

### Activation de la congélation rapide

**La quantité maximale d'aliments frais (en kg) pouvant être congelés en 24 heures est indiquée sur la plaque signalétique de l'appareil.**

Pour congeler correctement, appuyer sur la touche de congélation rapide (jusqu'à l'allumage du voyant) 24 heures avant d'introduire les aliments.

En général, après avoir introduit les aliments, environ 24 heures de congélation rapide suffisent; passé ce délai, désactiver la fonction de congélation rapide.

#### Attention :

En cas de petites quantités d'aliments, la fonction de congélation rapide peut être désactivée au bout de quelques heures afin d'éviter une consommation inutile d'énergie électrique.

## COMMENT FAIRE FONCTIONNER LE CONGÉLATEUR

### Conseils pour la congélation et la conservation des aliments frais.

- Envelopper de façon hermétique les aliments à congeler dans : des feuilles de papier aluminium, une pellicule transparente, des emballages plastiques imperméables, des récipients de polyéthylène à couvercle, des récipients adaptés à la congélation des aliments.
- Les aliments doivent être frais, mûrs et de qualité optimale.
- Les légumes frais et les fruits doivent si possible être congelés tout de suite après avoir été cueillis afin de conserver leurs substances nutritives, leur structure, leur consistance, leur couleur et leur goût.

Faire faisander pendant une période suffisamment longue la viande et le gibier avant de les congeler.

### Remarque :

- toujours laisser refroidir les aliments chauds avant de les introduire dans le congélateur;
- consommer immédiatement les aliments décongelés ou partiellement décongelés. Ne pas les recongeler, sauf après les avoir utilisés pour préparer un plat cuisiné. Une fois cuits, les aliments décongelés peuvent être recongelés.

### Congélation et conservation des aliments

- Mettre les aliments à congeler dans un des paniers.
- Les eutectiques (si fournis) doivent être placés aux endroits prévus à cet effet (au-dessus de la dernière grille) ou au-dessus des aliments rangés dans le compartiment supérieur de conservation.

### Important :

**Pour les durées de conservation (en mois) des aliments frais congelés, respecter les indications du tableau ci-contre.**

**Toutes les prestations énoncées se réfèrent au fonctionnement de l'appareil sans les eutectiques, à l'exception du temps de remontée de la température.**

### Classement des aliments congelés

Introduire et classer les produits congelés dans le congélateur.

Indiquer la date limite de conservation sur l'emballage afin d'assurer une consommation ponctuelle selon les dates de péremption des aliments.



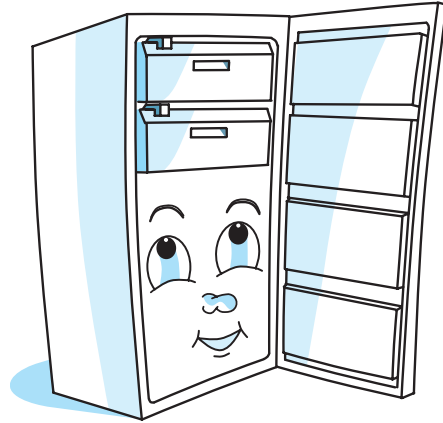
MOIS	ALIMENTS
2-3	
4-6	
6-8	
10-12	

## COMMENT FAIRE FONCTIONNER LE CONGÉLATEUR

### Conseils pour la conservation des aliments surgelés

Au moment de l'achat d'aliments surgelés, s'assurer que :

- l'emballage ou le paquet sont intacts, car l'aliment peut se détériorer. Si un paquet est gonflé ou s'il présente des taches d'humidité, il n'a pas été conservé dans des conditions optimales et peut avoir subi un début de décongélation;
- acheter les aliments surgelés en dernier et utiliser des sacs isothermes pour leur transport;
- dès l'arrivée à la maison, mettre immédiatement les aliments surgelés dans le congélateur;
- ne pas recongeler les aliments partiellement décongelés mais les consommer dans un délai de 24 heures;
- éviter ou réduire au minimum les variations de température. Respecter la date de péremption indiquée sur l'emballage;
- toujours suivre les instructions fournies sur l'emballage pour la conservation des aliments congelés.



### Retrait des paniers

- Tirer les paniers vers l'extérieur jusqu'à la butée, les soulever légèrement et les retirer.

### Remarque :

Pour obtenir un plus grand volume, il est possible d'enlever les bacs et les patins correspondants (Fig.1).

Contrôler que la charge ne dépasse pas les limites de chargement indiquées sur les parois latérales de l'appareil.



Fig.1

### Production de glaçons

- Remplir d'eau le bac à glaçons aux deux tiers et le placer dans le congélateur.
- Ne pas utiliser d'objets pointus ou coupants pour détacher le bac éventuellement collé.
- Les glaçons se détachent facilement en courbant le bac.

### Remarque :

Il est difficile de rouvrir la porte du congélateur immédiatement après l'avoir fermée.

Attendre deux ou trois minutes afin de permettre la diminution de la dépression qui s'est formée.

## COMMENT DÉGIVRER ET NETTOYER LE CONGÉLATEUR

**Avant d'effectuer toute opération d'entretien ou de nettoyage, retirer la fiche de la prise de courant ou, en tout cas, débrancher l'appareil du secteur.**

**Pour les modèles électroniques, appuyer sur la touche marche/arrêt avant de débrancher la fiche.**

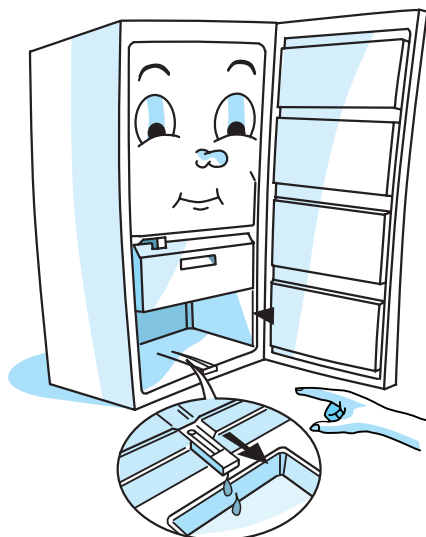
**Nous vous suggérons de dégivrer le congélateur 1 ou 2 fois par an ou lorsque la formation de glace sur les clayettes est excessive.**

**La formation de glace sur les clayettes est un phénomène normal. La quantité de glace et la rapidité de formation varient en fonction de la température ambiante et de la fréquence d'ouverture des portes. Il y a en général plus de glace sur les clayettes placées en hauteur.**

**Il est conseillé d'effectuer le dégivrage quand les réserves sont peu importantes.**

- Ouvrir la porte et retirer tous les aliments. Les envelopper, bien serrés les uns contre les autres, dans du papier journal et les placer dans un endroit très frais ou dans un sac isotherme.
- Laisser la porte du congélateur ouverte pour permettre à la glace de fondre.
- Extraire le tuyau d'évacuation de l'eau de dégivrage et installer une bassine sous le dispositif d'évacuation.
- Nettoyer les parois intérieures du congélateur à l'aide d'une éponge imbibée d'une solution d'eau tiède et/ou de détergent neutre. Ne pas utiliser de substances abrasives.
- Rincer et sécher soigneusement.
- Remettre le tuyau d'évacuation.
- Introduire les aliments.
- Refermer la porte du congélateur.
- Rebrancher la fiche.
- Démarrer le congélateur.

**Remarque : pour les modèles électroniques, appuyer sur la touche marche/arrêt après avoir branché la fiche et avant de redémarrer l'appareil.**



## NETTOYAGE ET ENTRETIEN

Nettoyer régulièrement le condenseur qui se trouve à l'arrière de l'appareil avec un aspirateur ou une brosse.

### En cas d'absence prolongée

- Vider le congélateur.
- Débrancher l'appareil.
- Dégivrer et nettoyer l'intérieur.
- **Laisser la porte ouverte afin d'éviter la formation de mauvaises odeurs et éliminer l'humidité interne.**

## DIAGNOSTIC DES PANNES

### 1. L'appareil ne fonctionne pas.

- Y a-t-il une coupure de courant?
- L'interrupteur général est-il enclenché?
- Le fusible est-il grillé?
- Le thermostat est-il sur la bonne position?
- L'appareil a-t-il été correctement mis en marche?

### 2. Accumulation anormale de glace.

- Le tuyau d'évacuation de l'eau a-t-il été remonté correctement?
- La porte est-elle bien fermée?

### 3. Les voyants de contrôle jaune, rouge et vert ne s'allument pas. Vérifier le point 1 puis :

- s'adresser au Service Après-Vente.

#### Remarques :

- **si le bord avant de la cuve est chaud, il ne s'agit pas d'un défaut mais d'un moyen de prévention de la formation de condensation;**
- **les bruits de gargouillement et les bruits de détente provenant du circuit de réfrigération doivent être considérés comme normaux.**

## SERVICE APRÈS-VENTE

### Avant de contacter le Service Après-Vente :

1. Vérifier s'il n'est pas possible d'éliminer les pannes sans aide (voir "Diagnostic des pannes");
2. Redémarrer l'appareil pour s'assurer que l'inconvénient a été éliminé. Si l'inconvénient persiste, débrancher encore une fois l'appareil et répéter l'opération une heure plus tard;
3. Si le résultat est encore négatif, contacter le Service Après-Vente.  
Communiquer :
  - le type de panne;
  - le modèle;
  - le numéro de service (il s'agit du chiffre qui se trouve après le mot SERVICE, sur la plaque signalétique à l'intérieur de l'appareil);
  - Votre adresse complète;
  - Votre numéro de téléphone et l'indicatif.



#### Remarque :

**L'inversion de la porte de l'appareil, si elle est effectuée par le Service Après-Vente, n'est pas considérée comme une intervention sous garantie.**

## INSTALLATION

- Ne pas installer le congélateur près d'une source de chaleur. L'installation dans une pièce chaude, l'exposition directe aux rayons du soleil ou la mise en place de l'appareil à proximité d'une source de chaleur (radiateurs, cuisinière) augmentent la consommation d'énergie électrique et doivent être évités.
- Si cela est impossible, respecter les distances minimales suivantes :
  - 30 cm des cuisinières à charbon ou à mazout;
  - 3 cm des cuisinières électriques et/ou au gaz.
- Placer le congélateur dans un endroit sec et bien aéré.
- Nettoyer l'intérieur (voir "Comment dégivrer et nettoyer le congélateur").
- Monter les accessoires.
- Les données relatives à la tension et à la puissance absorbée figurent sur la plaque signalétique à l'intérieur de l'appareil.
- **La mise à la terre de l'appareil est obligatoire aux termes de la loi. Le fabricant décline toute responsabilité pour tous dommages éventuels subis par des personnes ou des objets, par suite de la non-observation des normes mentionnées ci-dessus.**
- Si la prise et la fiche ne sont pas du même type, les faire remplacer par un technicien qualifié.
- Ne pas utiliser de rallonges ou de prises multiples.

### Débranchement électrique

Il doit être possible de débrancher l'appareil en retirant la fiche de la prise ou en agissant sur un interrupteur bipolaire situé en amont de la prise.

## INSTALLATION

### Monter les entretoises

(fig. 1, 2 ou 3 en fonction des modèles).

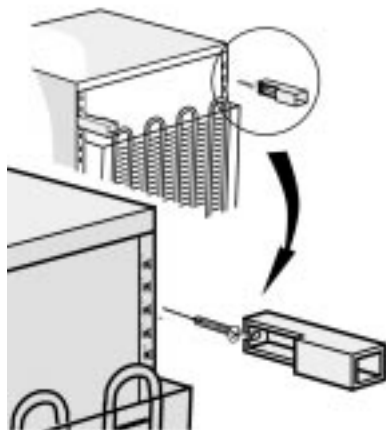


fig. 1

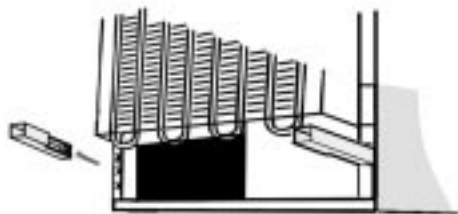


fig. 2

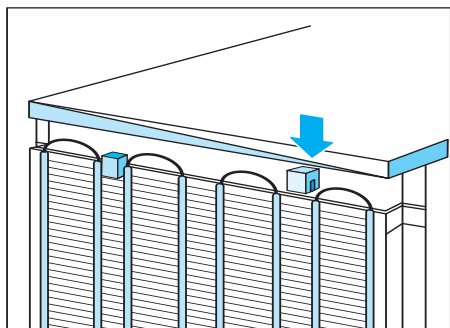


fig. 3