

<b>F</b>	<b>SOMMAIRE</b>
<b>AVANT D'UTILISER LE CONGÉLATEUR</b>	<b>PAGE 21</b>
<b>CONSEILS POUR LA PROTECTION DE L'ENVIRONNEMENT</b>	<b>PAGE 21</b>
<b>PRÉCAUTIONS ET RECOMMANDATIONS GÉNÉRALES</b>	<b>PAGE 21</b>
<b>COMMENT FAIRE FONCTIONNER LE CONGÉLATEUR</b>	<b>PAGE 22</b>
<b>COMMENT DÉGIVRER ET NETTOYER LE CONGÉLATEUR</b>	<b>PAGE 25</b>
<b>NETTOYAGE ET ENTRETIEN</b>	<b>PAGE 25</b>
<b>DIAGNOSTIC RAPIDE</b>	<b>PAGE 26</b>
<b>SERVICE APRÈS-VENTE</b>	<b>PAGE 26</b>
<b>INSTALLATION</b>	<b>PAGE 26</b>

## AVANT D'UTILISER LE CONGÉLATEUR

- L'appareil que vous venez d'acheter est un congélateur. Il est exclusivement réservé à un usage ménager.

**Pour utiliser au mieux votre appareil, nous vous invitons à lire attentivement les instructions relatives à son utilisation, dans lesquelles vous trouverez la description de votre appareil et des conseils utiles sur la conservation des aliments.**

**Conservez ce livret pour toute consultation ultérieure.**

1. Après avoir déballé l'appareil, assurez-vous que la porte ferme parfaitement. Tout dommage éventuel devra être signalé au revendeur dans un délai de 24 heures.
2. Nous conseillons d'attendre au moins deux heures avant de mettre l'appareil en service, pour permettre au circuit de réfrigération d'être performant.
3. S'assurer que l'installation et le branchement électrique ont été réalisés par un technicien qualifié, suivant les instructions du fabricant et conformément aux normes locales en vigueur.

## CONSEILS POUR LA PROTECTION DE L'ENVIRONNEMENT

### 1. Emballage

L'emballage est recyclable à 100% et porte le symbole du recyclage. Pour la mise au rebut, suivez les réglementations locales en vigueur.

Les matériaux d'emballage (sachets en plastique, éléments en polystyrène, etc.) doivent être tenus hors de portée des enfants, car ils constituent une source potentielle de danger.

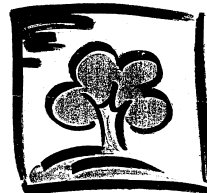
### 2. Appareil

Cet appareil a été fabriqué avec des matériaux recyclables. Pour la mise au rebut, respectez les normes relatives à l'élimination des déchets en vigueur dans le pays d'installation.

Avant la mise au rebut, rendez-le inutilisable en sectionnant le câble d'alimentation électrique. Ne le jetez pas dans la nature, mais remettez-le à un centre de collecte spécialisé qui procédera à la récupération des gaz réfrigérants.

### Information :

Cet appareil est sans CFC (le circuit de réfrigération contient du R134a) ou sans HFC (le circuit de réfrigération contient du R600a - Isobutane). Pour plus de détails, voir la plaque signalétique placée à l'intérieur de l'appareil.



## PRÉCAUTIONS ET RECOMMANDATIONS GÉNÉRALES

- N'utilisez le compartiment congélateur que pour la conservation d'aliments surgelés, la congélation d'aliments frais et la production de glaçons.
- Veillez à ne pas couvrir ou obturer les grilles de ventilation du congélateur.
- N'introduisez pas de récipients en verre contenant des liquides dans le congélateur car ils pourraient exploser.
- Ne mangez pas les glaçons ou les glaces immédiatement après les avoir sortis du congélateur car ils pourraient provoquer des brûlures dues au froid.
- Pour éviter tout risque d'étouffement et d'emprisonnement, interdisez aux enfants de jouer ou de se cacher dans le congélateur.
- N'avez pas le liquide (atoxique) contenu dans les accumulateurs de froid.

- Débranchez toujours le câble ou coupez le courant avant d'intervenir sur l'appareil pour son entretien ou nettoyage.
- Le câble doit être remplacé exclusivement par un technicien agréé.

### Déclaration de conformité

- Cet appareil est destiné à entrer en contact avec des denrées alimentaires et est conforme à la Directive Européenne 89/109/CEE.

### Information

Pour les appareils avec Isobutane (R600a) L'isobutane est un gaz naturel qui est sans danger pour l'environnement, mais est inflammable. Il est donc indispensable de vous assurer que les tuyaux du circuit de réfrigération sont en parfait état.

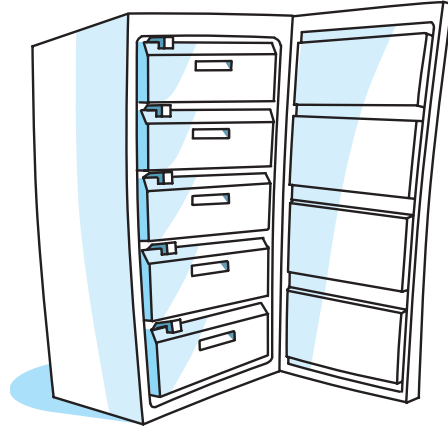
## COMMENT FAIRE FONCTIONNER LE CONGÉLATEUR

**Ce congélateur permet de conserver des aliments déjà congelés et de congeler des aliments frais.**

**Le congélateur fonctionne à une température ambiante comprise entre +16° C et +32° C.**

### Mise en marche du congélateur

- Il n'est pas nécessaire de programmer la température du congélateur à l'aide du thermostat car cela a déjà été fait en usine.
- Branchez l'appareil.
- L'alarme se déclenche lorsque la température du congélateur n'est pas encore suffisamment froide pour y placer les aliments.
- Ne rangez les aliments que lorsque le signal d'alarme est désactivé (pour de plus amples détails, consultez la fiche produit).



### Réglage de la température

Pour le réglage de la température, consultez la fiche produit.

#### Remarque :

La température ambiante, la fréquence d'ouverture de la porte et la position de l'appareil peuvent influencer sur la température intérieure du congélateur.

Les positions du thermostat doivent varier en fonction de ces facteurs.

### Congélation

**La plaquette signalétique de l'appareil indique la quantité en kg d'aliment frais que l'on peut congeler en 24 heures.**

Pour obtenir les meilleures performances, appuyez sur la touche de congélation rapide (jusqu'à ce que le voyant jaune s'allume) 24 heures avant d'y introduire les aliments.

Ceux-ci doivent être rangés dans les compartiments de congélation (voir fiche produit). Si les appareils comportent plus de 5 compartiments, il est conseillé de ne pas remplir celui qui est situé au-dessous des compartiments destinés à la congélation et d'y placer, s'ils sont disponibles, les eutectiques.

En général, 24 heures de congélation rapide suffisent après la mise en place des aliments ; au bout de 24 heures, désactivez la fonction de congélation rapide.

#### Attention :

En cas de petites quantités d'aliments, ceux-ci peuvent être rangés dans n'importe quel compartiment de l'appareil à l'exclusion du tiroir inférieur. En outre, il est possible de ne pas utiliser la fonction de congélation rapide afin d'économiser l'énergie électrique.

## COMMENT FAIRE FONCTIONNER LE CONGÉLATEUR

### Conseils pour la congélation et la conservation des aliments frais.

- Enveloppez hermétiquement les aliments frais à congeler dans : des feuilles de papier aluminium, une pellicule transparente, des emballages plastiques imperméables, des récipients en polyéthylène à couvercle, des récipients adaptés à la congélation des aliments.
- Les aliments doivent être frais, mûrs et de qualité optimale.
- Les légumes frais et les fruits doivent si possible être congelés tout de suite après avoir été cueillis afin de conserver leurs substances nutritives, leur consistance, leur couleur et leur goût.

Il est conseillé de faire faisander certaines viandes, en particulier le gibier pendant une période suffisamment longue avant de les congeler.

### Remarque :

- Laissez toujours refroidir les aliments chauds avant de les introduire dans le congélateur.
- Consommez immédiatement les aliments décongelés ou partiellement décongelés. Ne les recongelez que si l'aliment décongelé est utilisé dans la préparation d'un plat prêt à la consommation. Une fois cuit, l'aliment décongelé peut à nouveau être congelé.



### Conservation des aliments

- Les eutectiques (si fournis) doivent être placés aux endroits prévus à cet effet (au-dessus de la dernière grille) ou au-dessus des aliments rangés dans le compartiment supérieur de conservation.

### Important :

**Pour les périodes de conservation (en mois) des aliments frais congelés, respectez les indications du tableau ci-contre.**

**Toutes les prestations énoncées se réfèrent au fonctionnement de l'appareil sans les eutectiques, à l'exception du temps de remontée de la température et de la congélation pour les produits pour lesquels ils sont expressément requis.**

### Classement des aliments congelés

Introduisez et rangez les produits congelés dans le congélateur.

Il est conseillé d'indiquer la date limite de conservation sur l'emballage afin d'assurer une consommation selon les dates de péremption des aliments.

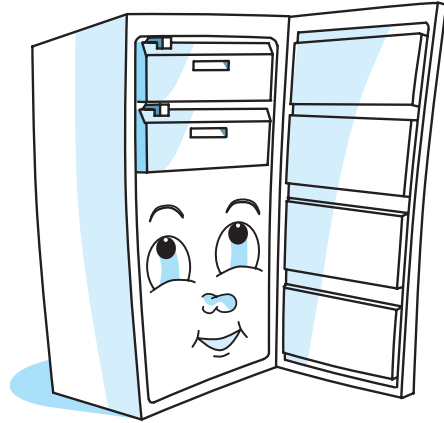
MOIS	ALIMENTS		
2-3			
4-6			
6-8			
10-12			

## COMMENT FAIRE FONCTIONNER LE CONGÉLATEUR

### Conseils pour la conservation des aliments surgelés

Au moment de l'achat d'aliments congelés, vérifiez que :

- l'emballage ou le paquet sont intacts, car l'aliment peut se détériorer. Si un paquet est gonflé ou s'il présente des taches d'humidité, il n'a pas été conservé dans les conditions optimales et il peut avoir subi un début de décongélation.
- Achetez les aliments congelés en dernier et utilisez des sacs isothermes pour leur transport.
- En rentrant chez vous, mettez immédiatement les aliments surgelés dans le congélateur.
- Ne recongelez pas les aliments partiellement décongelés, mais consommez-les dans un délai de 24 heures.
- Évitez ou réduisez au maximum les variations de température. Respectez la date de péremption indiquée sur l'emballage.
- Suivez toujours les instructions figurant sur l'emballage pour la conservation des aliments congelés.



### Extraction des bacs

- Tirez les bacs vers l'extérieur jusqu'à la butée, soulevez-les légèrement et dégagez-les.

#### Remarque :

Pour obtenir un plus grand volume, il est possible d'enlever les bacs et les patins correspondants (Fig. 1).

Contrôler que la charge ne dépasse pas les limites de chargement indiquées sur les parois latérales de l'appareil.

### Production de glaçons

- Remplissez le bac à glaçons aux 2/3 et placez-le dans le compartiment congélateur.
- Si le bac s'est collé sur le fond, n'utilisez pas d'objets pointus ou tranchants pour le décoller.
- Pour sortir plus facilement les glaçons du bac, pliez légèrement ce dernier.

#### Remarque :

Il sera plus difficile de rouvrir la porte immédiatement après l'avoir fermée.

Il est recommandé d'attendre deux à trois minutes, pour permettre la compensation de la dépression qui s'est formée.



Fig. 1

## COMMENT DÉGIVRER ET NETTOYER LE CONGÉLATEUR

Avant d'effectuer toute opération d'entretien ou de nettoyage, retirez la fiche de la prise de courant ou débranchez l'appareil.

Pour les modèles électroniques, appuyez sur la touche de mise en marche/arrêt avant de retirer la fiche.

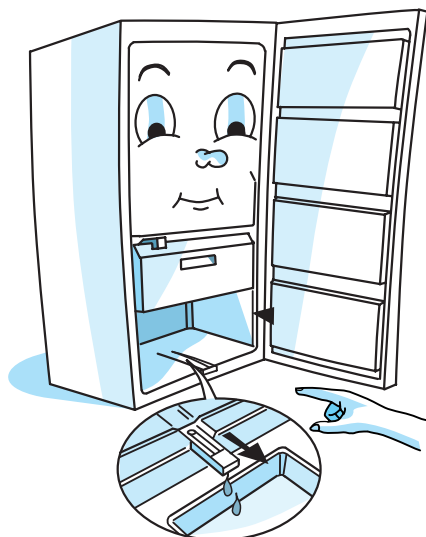
Nous vous suggérons de dégivrer le congélateur 1 ou 2 fois par an ou lorsque la formation de glace sur les grilles est excessive.

La formation de givre sur les grilles de refroidissement est un phénomène normal. La quantité et la rapidité de formation du givre varient en fonction des conditions ambiantes et de la fréquence d'ouverture de la porte. Le givre a tendance à s'accumuler davantage sur les grilles les plus hautes.

Il est conseillé de dégivrer quand les réserves sont peu abondantes.

- Ouvrez la porte et retirez tous les aliments. Enveloppez-les, bien serrés les uns contre les autres, dans du papier journal et placez-les dans un endroit très frais ou dans un sac isotherme.
- Laissez la porte du congélateur ouverte pour faire fondre le givre.
- Dégagez la goulotte d'évacuation de l'eau de dégivrage et placez une bassine sous l'orifice.
- Nettoyez l'intérieur avec une éponge imbibée d'eau tiède et/ou de détergent neutre. N'utilisez pas de substances abrasives.
- Rincez et séchez soigneusement.
- Remplacez la goulotte d'évacuation dans son siège.
- Rangez les aliments.
- Fermez la porte du congélateur.
- Rebranchez l'appareil.
- Mettez le congélateur en marche.

**Remarque : pour les modèles électroniques, appuyez sur la touche de mise en marche/arrêt après avoir branché l'appareil et avant de le remettre en marche.**



## NETTOYAGE ET ENTRETIEN

Nettoyez régulièrement le condenseur qui se trouve à l'arrière de l'appareil avec un aspirateur ou une brosse.

### En cas d'absence prolongée

- Videz le congélateur.
- Débranchez le congélateur.
- Dégivrez et nettoyez l'intérieur de l'appareil.
- **Laissez la porte ouverte afin d'éviter la formation de mauvaises odeurs et pour éliminer l'humidité intérieure.**

## DIAGNOSTIC RAPIDE

1. **L'appareil ne fonctionne pas.**
  - Y a-t-il une coupure de courant?
  - L'interrupteur général est-il enclenché?
  - Le fusible n'a-t-il pas grillé?
  - Le thermostat est-il sur la bonne position?
  - La mise en marche a-t-elle été effectuée correctement?
2. **Formation excessive de givre.**
  - La goulotte d'évacuation de l'eau a-t-elle été replacée correctement?
  - La porte a-t-elle été fermée correctement?
3. **Les voyants de contrôle jaune, rouge et vert ne s'allument pas. Contrôlez d'abord le point 1, puis :**
  - adressez-vous au Service Après-Vente.

### Remarques :

- **Si le bord avant du meuble est chaud, il ne s'agit pas d'un défaut mais d'un moyen de prévention de la formation de condensation.**
- **Les bruits de gargouillement et les bruits de détente provenant du circuit de réfrigération doivent être considérés comme normaux.**

## SERVICE APRÈS-VENTE

### Avant de contacter le Service Après-Vente :

1. Vérifiez s'il n'est pas possible d'éliminer les pannes sans aide (voir "Diagnostic rapide").
2. Remettez l'appareil en marche pour vous assurer que l'inconvénient a été éliminé. Si l'inconvénient persiste, débranchez à nouveau l'appareil et répétez l'opération une heure plus tard.
3. Si le résultat est encore négatif, contactez le Service Après-Vente.

#### Communiquez :

- le type de panne,
- le modèle,
- le numéro de Service (numéro qui se trouve après le mot SERVICE, sur la plaque signalétique placée à l'intérieur de l'appareil),
- votre adresse complète,
- votre numéro de téléphone avec l'indicatif.



**SERVICE** 0000 000 00000



### Remarque :

**Le changement du sens de l'ouverture de la porte de l'appareil effectué par le Service Après-Vente n'est pas considéré comme une intervention sous garantie.**

## INSTALLATION

- N'installez pas l'appareil près d'une source de chaleur. Les appareils installés dans un endroit chaud, exposés aux rayons directs du soleil ou près d'une source de chaleur (radiateur, cuisinière) consomment plus d'énergie, ce qui doit être évité.
- Si ce n'est pas possible, il convient de respecter les distances minimales suivantes :
  - 30 cm des cuisinières à charbon ou à mazout ;
  - 3 cm des cuisinières électriques et/ou à gaz.
- Placez l'appareil dans un endroit sec et bien aéré.
- Nettoyez l'intérieur (voir chapitre "Comment dégivrer et nettoyer le congélateur").
- Montez les accessoires fournis.
- La tension et la puissance sont indiquées sur la plaque signalétique située à l'intérieur de l'appareil.
- **La mise à la terre de l'appareil est obligatoire aux termes de la loi. Le fabricant décline toute responsabilité pour tous dommages éventuels subis par des personnes, des animaux ou des biens, par suite de la non-observation des consignes mentionnées ci-dessus.**
- Si la prise et la fiche ne sont pas du même type, faites-les remplacer par un technicien qualifié.
- N'utilisez pas d'adaptateurs, de rallonges ni de prises multiples.

### Mise hors tension de l'appareil

Pour mettre l'appareil hors tension, débranchez son cordon d'alimentation ou actionnez l'interrupteur bipolaire installé en amont de la prise.

## INSTALLATION

### Montez les entretoises

(Fig. 1, 2 ou 3, en fonction des modèles)

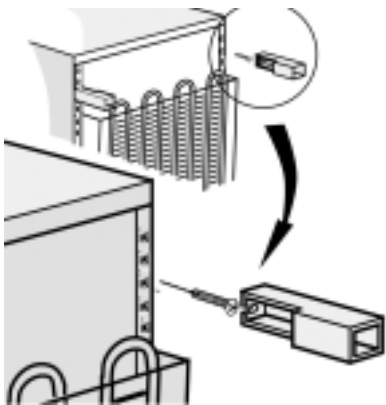


Fig.1



Fig.2

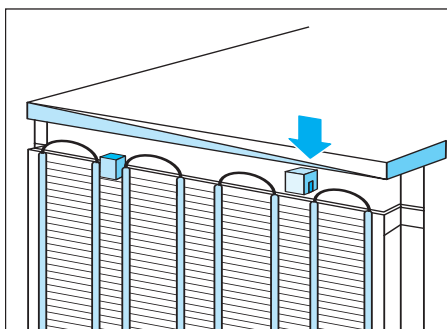


Fig.3