



Notice d'utilisation
Benutzerinformation
Istruzioni per l'uso

Lave-vaisselle
Geschirrspüler
Lavastoviglie

LI1326X

TABLE DES MATIÈRES

Informations de sécurité	2	Avant la première utilisation	9
Consignes de sécurité	3	Utilisation quotidienne	10
Description de l'appareil	5	Conseils	12
Bandeau de commandes	6	Entretien et nettoyage	13
Programmes	7	En cas d'anomalie de fonctionnement	15
Réglages	7	Caractéristiques techniques	19

Sous réserve de modifications.

INFORMATIONS DE SÉCURITÉ

Avant d'installer et d'utiliser cet appareil, lisez soigneusement les instructions fournies. Le fabricant ne pourra être tenu pour responsable des blessures et dégâts résultant d'une mauvaise installation ou utilisation. Conservez toujours les instructions dans un lieu sûr et accessible pour vous y référer ultérieurement.

Sécurité des enfants et des personnes vulnérables

- Cet appareil peut être utilisé par des enfants de plus de 8 ans, ainsi que des personnes dont les capacités physiques, sensorielles et mentales sont réduites ou dont les connaissances et l'expérience sont insuffisantes, à condition d'être surveillés ou d'avoir reçu des instructions concernant l'utilisation sécurisée de l'appareil et de comprendre les risques encourus.
- Ne laissez pas les enfants jouer avec l'appareil.
- Ne laissez pas les détergents à la portée des enfants.
- Tenez les enfants et les animaux éloignés du hublot de l'appareil lorsque celui-ci est ouvert.
- Les enfants ne doivent pas nettoyer ni entreprendre une opération de maintenance sur l'appareil sans surveillance.

Sécurité générale

- Cet appareil est conçu uniquement pour un usage domestique et des situations telles que :
 - bâtiments de ferme, cuisines réservées aux employés dans les magasins, bureaux et autres lieux de travail ;

- pour une utilisation privée, par les clients, dans des hôtels et autres lieux de séjour.
- Ne modifiez pas les caractéristiques de cet appareil.
- La pression de l'eau en fonctionnement (minimale et maximale) doit se situer entre 0.5 (0.05) / 8 (0.8) bar (MPa)
- Respectez le nombre maximal de 13 couverts.
- Si le câble d'alimentation est endommagé, il doit être remplacé par le fabricant, un service de maintenance agréé ou un technicien qualifié afin d'éviter tout danger.
- Placez les couteaux et les couverts avec des bouts pointus dans le panier à couverts avec les pointes tournées vers le bas ou en position horizontale.
- Ne laissez pas la porte de l'appareil ouverte sans surveillance pour éviter tout risque de chute.
- Avant toute opération d'entretien, éteignez l'appareil et débranchez la fiche de la prise secteur.
- Ne pulvérisez pas d'eau ni de vapeur à haute pression pour nettoyer l'appareil.
- Les orifices d'aération situés à la base (si présents) ne doivent pas être obstrués par de la moquette.
- L'appareil doit être raccordé au circuit d'eau à l'aide des tuyaux neufs fournis. N'utilisez pas de tuyaux provenant d'anciens appareils.

CONSIGNES DE SÉCURITÉ

Installation

- Retirez l'intégralité de l'emballage.
- N'installez pas et ne branchez pas un appareil endommagé.
- N'installez pas l'appareil ou ne l'utilisez pas dans un endroit où la température ambiante est inférieure à 0 °C.
- Suivez scrupuleusement les instructions d'installation fournies avec l'appareil.
- Vérifiez que l'appareil est installé sous et à proximité de structures sûres.

Connexion électrique



AVERTISSEMENT! Risque d'incendie ou d'électrocution.

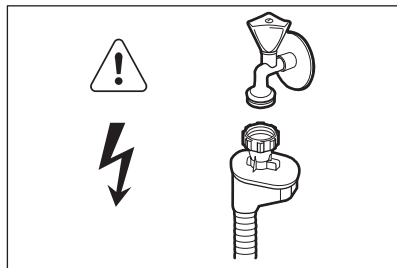
- L'appareil doit être relié à la terre.
- Vérifiez que les données électriques figurant sur la plaque signalétique correspondent à celles de votre réseau. Si ce n'est pas le cas, contactez un électricien.
- Utilisez toujours une prise de courant de sécurité correctement installée.
- N'utilisez pas d'adaptateurs multiprises ni de rallonges.
- Veillez à ne pas endommager la fiche secteur ni le câble d'alimentation. Le

remplacement du cordon d'alimentation de l'appareil doit être effectué par notre service après-vente agréé.

- Ne branchez la fiche d'alimentation à la prise de courant qu'à la fin de l'installation. Assurez-vous que la prise de courant est accessible une fois l'appareil installé.
- Ne tirez jamais sur le câble d'alimentation pour débrancher l'appareil. Tirez toujours sur la fiche.
- Cet appareil est conforme aux directives CEE.
- Uniquement pour le R-U et l'Irlande. L'appareil dispose d'une alimentation secteur de 13 A. S'il est nécessaire de changer le fusible de la fiche électrique, utilisez le fusible : 13 amp ASTA (BS 1362).

Raccordement à l'arrivée d'eau

- Veillez à ne pas endommager les tuyaux de circulation d'eau.
- Avant d'installer des tuyaux neufs, des tuyaux n'ayant pas servi depuis longtemps, lorsqu'une réparation a été effectuée ou qu'un nouveau dispositif a été installé (compteurs d'eau, etc.), laissez l'eau s'écouler jusqu'à ce qu'elle soit parfaitement propre et claire.
- Pendant et après la première utilisation de l'appareil, vérifiez qu'aucune fuite n'est visible.
- Le tuyau d'arrivée d'eau comporte une vanne de sécurité et une gaine avec un câble d'alimentation intérieur.



AVERTISSEMENT! Tension dangereuse.

- Si le tuyau d'arrivée d'eau est endommagé, fermez immédiatement le

robinet d'eau et débranchez la fiche de la prise secteur. Contactez le service après-vente pour remplacer le tuyau d'arrivée d'eau.

Utilisation

- Ne montez pas sur la porte ouverte de votre appareil ; ne vous asseyez pas dessus.
- Les produits de lavage pour lave-vaisselle sont dangereux. Suivez les consignes de sécurité figurant sur l'emballage du produit de lavage.
- Ne buvez pas l'eau de l'appareil ; ne jouez pas avec.
- N'enlevez pas la vaisselle de l'appareil avant la fin du programme. Il peut rester du produit de lavage sur la vaisselle.
- De la vapeur chaude peut s'échapper de l'appareil si vous ouvrez la porte pendant le déroulement d'un programme.
- Ne placez pas de produits inflammables ou d'éléments imbibés de produits inflammables à l'intérieur ou à proximité de l'appareil, ni sur celui-ci.

Maintenance

- Contactez votre service après-vente pour faire réparer l'appareil. N'utilisez que des pièces de rechange d'origine.
- Avant de contacter le service, assurez-vous de disposer des informations suivantes (qui se trouvent sur la plaque signalétique).

Modèle :

PNC :

Numéro de série :

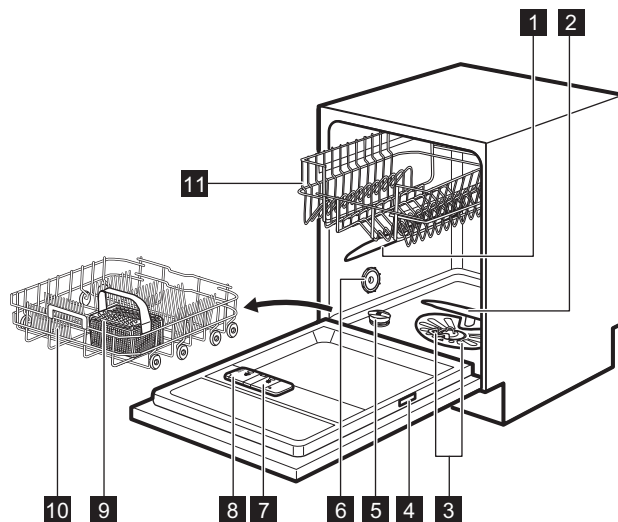
Mise au rebut



AVERTISSEMENT! Risque de blessure ou d'asphyxie.

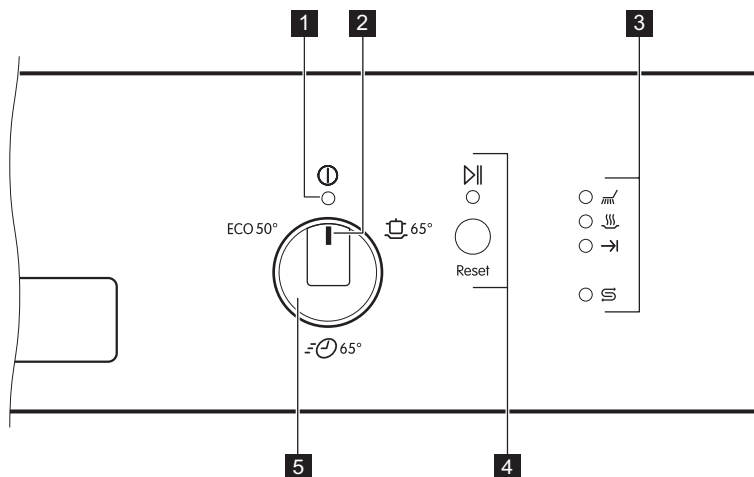
- Débranchez l'appareil de l'alimentation électrique.
- Coupez le câble d'alimentation et mettez-le au rebut.
- Retirez le dispositif de verrouillage de la porte pour empêcher les enfants et les animaux de s'enfermer dans l'appareil.

DESCRIPTION DE L'APPAREIL



- | | |
|---|---|
| 1 Bras d'aspersion intermédiaire | 7 Distributeur de liquide de rinçage |
| 2 Bras d'aspersion inférieur | 8 Distributeur de produit de lavage |
| 3 Filtres | 9 Panier à couverts |
| 4 Plaque de calibrage | 10 Panier du bas |
| 5 Réservoir de sel régénérant | 11 Panier du haut |
| 6 Fente d'aération | |

BANDEAU DE COMMANDES





- 1** Voyant Marche/Arrêt
- 2** Indicateur de programme
- 3** Voyants

- 4** Touche Départ
- 5** Sélecteur de programme

Voyants

Indicateur	Description
	Phase de lavage. Il s'allume au cours de la phase de lavage.
	Phase de séchage. Il s'allume au cours de la phase de séchage.
	Voyant de fin.
	Voyant du réservoir de sel régénérant. Ce voyant est toujours éteint pendant le déroulement du programme.

PROGRAMMES

Programme	Degré de sa- lissure Type de vais- selle	Phases du pro- gramme	Valeurs de consommation 1)		
			Durée (min)	Con- somma- tion électri- que (kWh)	Eau (l)
ECO ²⁾	Normalement sale Vaisselle et couverts	<ul style="list-style-type: none"> • Prélavage • Lavage à 50 °C • Rinçages • Séchage 	195	1.039	11
	Normalement sale Vaisselle et couverts	<ul style="list-style-type: none"> • Prélavage • Lavage à 65 °C • Rinçages • Séchage 	120 - 130	1.3 - 1.6	15 - 17
 3)	Vaisselle fraî- chement sale Vaisselle et couverts	<ul style="list-style-type: none"> • Lavage à 60 °C ou 65 °C • Rinçages 	30	0.8	9

1) Les valeurs de consommation peuvent changer en fonction de la pression et de la température de l'eau, des variations de l'alimentation électrique, de la quantité de vaisselle chargée ainsi que des options sélectionnées.

2) Ce programme vous permet d'optimiser votre consommation d'eau et d'énergie pour la vaisselle et les couverts normalement sales. (Il s'agit du programme standard pour les instituts de tests.)

3) Ce programme permet de laver une charge de vaisselle fraîchement sale. Il offre de bons résultats de lavage en peu de temps.

Informations pour les instituts de test

Pour toute information relative aux performances de test, envoyez un courrier électronique à l'adresse :

info.test@dishwasher-production.com

Notez le numéro du produit (PNC) indiqué sur la plaque signalétique.

RÉGLAGES

Mode Sélection de programme et mode utilisateur

Lorsque l'appareil est en mode Sélection de programme, il est possible de régler un programme et d'entrer en mode utilisateur.

Dans le mode utilisateur, il est possible de changer :

- Le niveau de l'adoucisseur d'eau en fonction de la dureté de l'eau.

Ces réglages restent mémorisés tant que vous ne les modifiez pas.

Comment accéder au mode de sélection du programme

L'appareil est en mode Programmation lorsque le voyant Marche/Arrêt s'allume et que le voyant Départ commence à clignoter.

Lorsque vous allumez l'appareil, celui-ci se trouve généralement en mode de sélection du programme. Toutefois, si cela n'est pas le cas, vous pouvez accéder au mode de sélection du programme de la façon suivante :

Appuyez sur la touche **Start** en la maintenant enfoncée jusqu'à ce que le voyant Départ clignote.

Adoucisseur d'eau

L'adoucisseur d'eau élimine les minéraux de l'arrivée d'eau qui pourraient avoir un

impact négatif sur les résultats de lavage et sur l'appareil.

Plus la teneur en minéraux est élevée, plus l'eau est dure. La dureté de l'eau est mesurée en échelles d'équivalence.

L'adoucisseur doit être réglé en fonction du degré de dureté de l'eau de votre région. Votre compagnie des eaux peut vous indiquer la dureté de l'eau dans votre région. Il est important de régler l'adoucisseur d'eau sur un niveau adéquat pour vous garantir de bons résultats de lavage.

Dureté eau

Degrés allemands (°dH)	Degrés français (°fH)	mmol/l	Degrés Clarke	Niveau de l'adoucisseur d'eau
47 - 50	84 - 90	8.4 - 9.0	58 - 63	10
43 - 46	76 - 83	7.6 - 8.3	53 - 57	9
37 - 42	65 - 75	6.5 - 7.5	46 - 52	8
29 - 36	51 - 64	5.1 - 6.4	36 - 45	7
23 - 28	40 - 50	4.0 - 5.0	28 - 35	6
19 - 22	33 - 39	3.3 - 3.9	23 - 27	5 ¹⁾
15 - 18	26 - 32	2.6 - 3.2	18 - 22	4
11 - 14	19 - 25	1.9 - 2.5	13 - 17	3
4 - 10	7 - 18	0.7 - 1.8	5 - 12	2
<4	<7	<0.7	< 5	1 ²⁾

1) Réglages d'usine.

2) N'utilisez pas de sel à ce niveau.

Si vous utilisez un détergent standard ou des pastilles tout-en-1 (avec ou sans sel régénérant), réglez le niveau de dureté de l'eau approprié afin d'activer le voyant de remplissage du sel régénérant.



Les pastilles tout-en-1 contenant du sel régénérant ne sont pas assez efficaces pour adoucir un eau dure.

Comment régler le niveau de l'adoucisseur d'eau

L'appareil doit être en mode Programmation.

1. Assurez-vous que l'indicateur de programme du sélecteur est aligné sur l'indicateur Marche/Arrêt.
2. Pour entrer en mode utilisateur, tournez le sélecteur vers la gauche jusqu'à ce que le symbole du premier programme soit aligné avec le voyant Marche/Arrêt. Maintenez la touche **Start** enfoncée jusqu'à ce que les voyants Départ, Marche/Arrêt et →| se mettent à clignoter.
3. Appuyez à plusieurs reprises sur la touche **Start** pour modifier le réglage. Le niveau augmente à chaque fois que vous appuyez sur la touche **Start**. Lorsque vous atteignez le niveau 10 et que vous appuyez à nouveau sur la touche, le réglage revient au niveau 1.
4. Tournez la manette sur la position Marche/Arrêt pour confirmer le réglage.

- Le nombre de clignotements du voyant →| indique le niveau actuellement réglé. Par exemple, 5 clignotements + pause + 5 clignotements = niveau 5.

AVANT LA PREMIÈRE UTILISATION

1. **Assurez-vous que le réglage actuel de l'adoucisseur d'eau est compatible avec la dureté de l'arrivée d'eau. Si ce n'est pas le cas, réglez le niveau de l'adoucisseur d'eau.**
2. Remplissez le réservoir de sel régénérant.
3. Remplissez le distributeur de liquide de rinçage.
4. Ouvrez le robinet d'eau.
5. Lancez un programme pour éliminer tous les résidus qui peuvent toujours se trouver à l'intérieur de l'appareil. N'utilisez pas de produit de lavage et ne chargez pas les paniers.

Lorsque vous démarrez un programme, l'appareil peut prendre 5 minutes pour recharger la résine dans l'adoucisseur d'eau. Pendant ce temps, l'appareil semble ne pas fonctionner. La phase de lavage ne démarre qu'une fois cette procédure achevée. La procédure sera répétée régulièrement.

Réservoir de sel régénérant

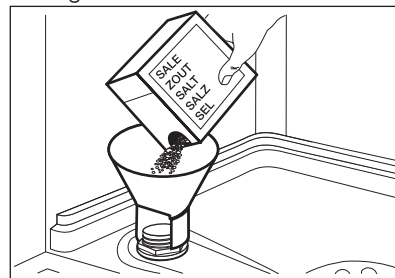


ATTENTION! Utilisez uniquement du sel régénérant conçu pour les lave-vaisselle.

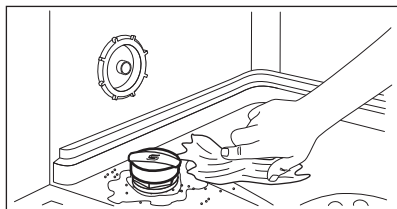
Le sel permet de recharger la résine dans l'adoucisseur d'eau et de garantir de bons résultats de lavage en utilisation quotidienne.

Comment remplir le réservoir de sel régénérant

1. Tournez le couvercle du réservoir de sel régénérant vers la gauche et retirez-le.
2. Versez 1 litre d'eau dans le réservoir de sel régénérant (uniquement la première fois).
3. Remplissez le réservoir avec du sel régénérant.



4. Enlevez le sel qui se trouve autour de l'ouverture du réservoir de sel régénérant.

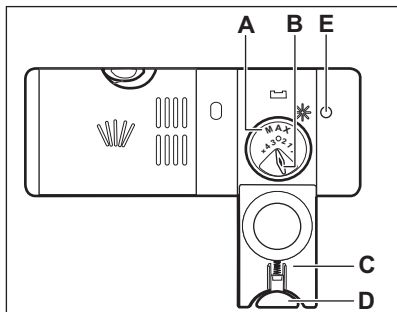


5. Tournez le couvercle du réservoir de sel régénérant vers la droite pour refermer le réservoir de sel régénérant.



ATTENTION! De l'eau et du sel peuvent sortir du réservoir de sel régénérant lorsque vous le remplissez. Après avoir rempli le réservoir de sel régénérant, lancez immédiatement un programme pour éviter la corrosion.

Comment remplir le distributeur de liquide de rinçage



ATTENTION! Utilisez uniquement du liquide de rinçage spécialement conçu pour les lave-vaisselle.

1. Appuyez sur le bouton d'ouverture (D) pour ouvrir le couvercle (C).
2. Versez le liquide de rinçage dans le distributeur (A) jusqu'à ce qu'il atteigne le niveau « max ».
3. Si le liquide de rinçage déborde, épongez-le avec un chiffon absorbant pour éviter tout excès de mousse.
4. Fermez le couvercle. Assurez-vous que le bouton d'ouverture se verrouille correctement.



Remplissez le distributeur de liquide de rinçage lorsque le voyant (E) s'allume.

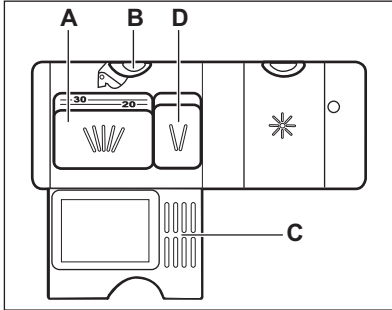


Vous pouvez tourner le sélecteur de quantité délivrée (B) entre la position 1 (quantité minimale) et la position 4 ou 6 (quantité maximale).

UTILISATION QUOTIDIENNE

1. Ouvrez le robinet d'eau.
2. Tournez le sélecteur jusqu'à ce que le symbole du programme souhaité soit aligné sur le voyant Marche/Arrêt. Réglez le programme adapté au type de vaisselle et au degré de salissure.
 - Si le voyant du réservoir de sel régénérant est allumé, remplissez le réservoir.
3. Chargez les paniers.
4. Ajoutez du produit de lavage.
5. Lancez le programme.

Utilisation du produit de lavage



1. Appuyez sur le bouton d'ouverture (B) pour ouvrir le couvercle (C).
2. Versez le produit de lavage, en poudre ou en tablette, dans le compartiment (A).
3. Si le programme comporte une phase de pré-lavage, versez une petite quantité de produit de lavage dans le compartiment (D).
4. Fermez le couvercle. Assurez-vous que le bouton d'ouverture se verrouille correctement.

Utilisation de pastilles de détergent multifonctions

Si vous utilisez des pastilles qui contiennent du sel régénérant et du liquide de rinçage, ne remplissez pas le réservoir de sel régénérant ni le distributeur de liquide de rinçage.

1. Réglez l'adoucisseur d'eau au niveau minimal.
2. Réglez le distributeur de liquide de rinçage sur le niveau le plus faible.

Réglage et départ d'un programme

Départ d'un programme

1. Ouvrez le robinet d'eau.
2. Fermez la porte de l'appareil.

3. Tournez le sélecteur jusqu'à ce que le symbole du programme souhaité soit aligné sur le voyant Marche/Arrêt.
 - Le voyant Marche/Arrêt s'allume.
 - Le voyant Départ commence à clignoter.
4. Appuyez sur **Start**.
 - Le programme démarre et l'indicateur de la phase en cours est allumé.
 - Le voyant Marche/Arrêt et le voyant Départ sont allumés.

Ouverture de la porte au cours du fonctionnement de l'appareil

Si vous ouvrez la porte lorsqu'un programme est en cours, l'appareil s'arrête. Cela peut avoir un impact sur la consommation d'énergie et la durée du programme. Lorsque vous refermez la porte, l'appareil reprend là où il a été interrompu.

Annulation du programme

Appuyez sur la touche **Start** en la maintenant enfoncée jusqu'à ce que le voyant Départ clignote.

Assurez-vous que le distributeur de produit de lavage n'est pas vide avant de démarrer un nouveau programme de lavage.

Fin du programme

Lorsque le programme est terminé, le voyant → est allumé. Si vous n'éteignez pas l'appareil au bout de 5 minutes, tous les voyants s'éteignent. Cela permet de diminuer la consommation d'énergie.

1. Pour éteindre l'appareil, tournez le sélecteur jusqu'à ce que l'indicateur de programme soit aligné sur le voyant Marche/Arrêt.
2. Fermez le robinet d'eau.

CONSEILS

Raccordement

Les conseils suivants vous garantissent des résultats de lavage et de séchage optimaux au quotidien, et vous aideront à protéger l'environnement.

- Videz les plus gros résidus alimentaires des plats dans une poubelle.
- Ne rincez pas vos plats à la main au préalable. En cas de besoin, utilisez le programme de pré-lavage (si disponible) ou sélectionnez un programme avec une phase de pré-lavage.
- Utilisez toujours tout l'espace des paniers.
- Lorsque vous chargez l'appareil, veillez à ce que l'eau libérée par les embouts des bras d'aspersion puisse atteindre parfaitement les plats pour qu'ils soient parfaitement lavés. Vérifiez que les plats ne se touchent pas ou ne se recouvrent pas les uns les autres.
- Vous pouvez utiliser du détergent, du liquide de rinçage et du sel régénérant séparément, ou des pastilles tout en 1 (par ex. « 3 en 1 », « 4 en 1 » ou « tout en 1 »). Suivez les instructions indiquées sur l'emballage.
- Sélectionnez le programme en fonction du type de vaisselle et du degré de salissure. Le programme ECO vous permet d'optimiser votre consommation d'eau et d'énergie pour la vaisselle et les couverts normalement sales.

Utilisation de sel régénérant, de liquide de rinçage et de produit de lavage

- Utilisez uniquement du sel régénérant, du liquide de rinçage et du produit de lavage conçus pour les lave-vaisselle. D'autres produits peuvent endommager l'appareil.
- Dans les régions où l'eau est dure ou très dure, nous recommandons l'utilisation séparée d'un détergent simple (poudre, gel, pastille, sans fonction supplémentaire), de liquide de rinçage et de sel régénérant pour des

résultats de lavage et de séchage optimaux.

- Au moins une fois par mois, effectuez un cycle en utilisant un nettoyant spécialement conçu pour cet appareil.
- Les tablettes de détergent ne se dissolvent pas complètement durant les programmes courts. Pour éviter que des résidus de produit de lavage ne se déposent sur la vaisselle, nous recommandons d'utiliser des pastilles de détergent avec des programmes longs.
- N'utilisez que la quantité nécessaire de produit de lavage. Reportez-vous aux instructions figurant sur l'emballage du produit de lavage.

Que faire si vous ne voulez plus utiliser de pastilles tout en 1

Avant de commencer à utiliser le produit de lavage, le sel régénérant et le liquide de rinçage séparément, effectuez la procédure suivante.

1. Réglez l'adoucisseur d'eau sur le niveau maximal.
2. Assurez-vous que le réservoir de sel régénérant et le distributeur de liquide de rinçage sont pleins.
3. Lancez le programme le plus court avec une phase de rinçage. N'utilisez pas de produit de lavage et ne chargez pas les paniers.
4. Lorsque le programme de lavage est terminé, réglez l'adoucisseur d'eau en fonction de la dureté de l'eau dans votre région.
5. Ajustez la quantité de liquide de rinçage libérée.

Chargement des paniers

- Utilisez uniquement cet appareil pour laver des articles qui peuvent passer au lave-vaisselle.
- Ne mettez pas dans le lave-vaisselle des articles en bois, en corne, en aluminium, en étain et en cuivre.

- Ne placez pas dans l'appareil des objets pouvant absorber l'eau (éponges, chiffons de nettoyage).
 - Retirez les gros résidus alimentaires des plats et jetez-les à la poubelle.
 - Laissez tremper les casseroles contenant des restes d'aliments brûlés.
 - Chargez les articles creux (tasses, verres et casseroles) en les retournant.
 - Vérifiez que les verres ne se touchent pas pour éviter qu'ils ne se brisent.
 - Placez les petits articles dans le panier à couverts.
 - Placez les objets légers dans le panier supérieur. Disposez-les de façon à ce qu'ils ne puissent pas se retourner.
 - Assurez-vous que les bras d'aspersion tournent librement avant de lancer un programme.
- Le bouchon du réservoir de sel régénérant est vissé.
 - Les bras d'aspersion ne sont pas obstrués.
 - Vous avez utilisé du sel régénérant et du liquide de rinçage (sauf si vous utilisez des pastilles tout en 1).
 - La vaisselle est bien positionnée dans les paniers.
 - Le programme est adapté au type de vaisselle et au degré de salissure.
 - Vous utilisez la bonne quantité de produit de lavage.

Avant le démarrage d'un programme

Assurez-vous que :

- Les filtres sont propres et correctement installés.

Déchargement des paniers

1. Attendez que la vaisselle refroidisse avant de la retirer de l'appareil. La vaisselle encore chaude est sensible aux chocs.
2. Commencez par décharger le panier inférieur, puis le panier supérieur.

i À la fin du programme, il peut rester de l'eau sur les parois et la porte de l'appareil.

ENTRETIEN ET NETTOYAGE



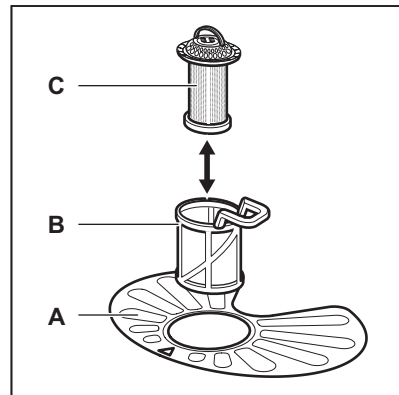
AVERTISSEMENT! Avant toute opération d'entretien, éteignez l'appareil et débranchez la fiche de la prise secteur.



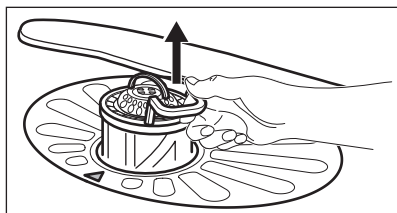
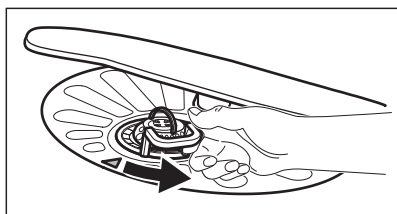
Les filtres sales et les bras d'aspersion obstrués diminuent les résultats de lavage. Contrôlez-les régulièrement et nettoyez-les si nécessaire.

Nettoyage des filtres

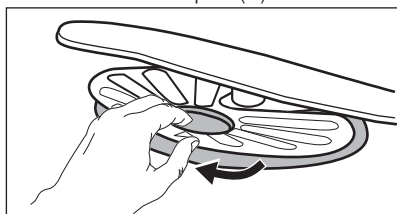
Le système de filtres est composé de 3 parties.



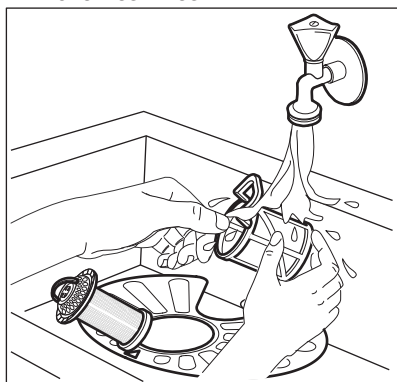
1. Tournez le filtre (B) vers la gauche et sortez-le.



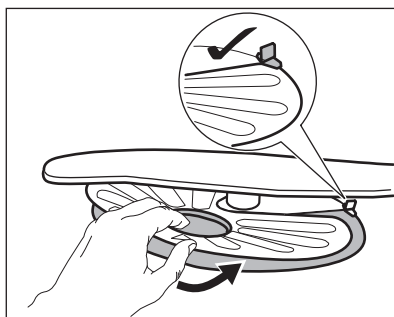
2. Retirez le filtre (C) du filtre (B).
3. Retirez le filtre plat (A).



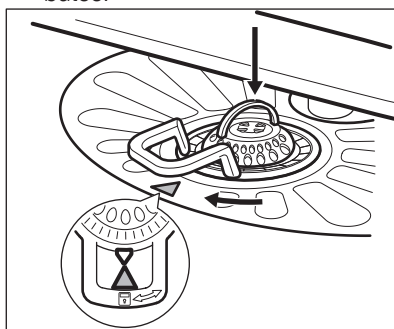
4. Lavez les filtres.



5. Assurez-vous qu'il ne reste aucun résidu alimentaire ni saleté à l'intérieur ou autour du bord du collecteur d'eau.
6. Remettez le filtre plat (A) en place. Assurez-vous qu'il est correctement positionné sous les 2 guides.



7. Remontez les filtres (B) et (C).
8. Remettez le filtre (B) dans le filtre plat (A). Tournez-le vers la droite jusqu'à la butée.



ATTENTION! Une position incorrecte des filtres peut donner de mauvais résultats de lavage et endommager l'appareil.

Nettoyage des bras d'aspersion

Ne retirez pas les bras d'aspersion. Si des résidus ont bouché les orifices des bras d'aspersion, éliminez ceux-ci à l'aide d'un objet fin et pointu.

Nettoyage extérieur

- Nettoyez l'appareil avec un chiffon doux humide.
- Utilisez uniquement des produits de lavage neutres.
- N'utilisez pas de produits abrasifs, de tampons à récurer ni de solvants.

Nettoyage intérieur

- Nettoyez soigneusement l'appareil, y compris le joint en caoutchouc de la porte, avec un chiffon doux humide.
- Si vous utilisez régulièrement des programmes de courte durée, des dépôts de graisse et des dépôts calcaires peuvent se former à l'intérieur de l'appareil. Pour éviter cela, nous recommandons de lancer un programme long au moins 2 fois par mois.
- Pour maintenir des performances optimales, nous vous recommandons d'utiliser un produit de nettoyage spécifique pour lave-vaisselle une fois par mois. Reportez-vous aux instructions figurant sur l'emballage de ces produits.

EN CAS D'ANOMALIE DE FONCTIONNEMENT

Si l'appareil ne démarre pas ou s'il s'arrête en cours de fonctionnement, vérifiez si vous pouvez résoudre le problème par vous-même en vous aidant des informations du tableau avant de contacter le Service après-vente agréé.



AVERTISSEMENT! Des réparations mal entreprises peuvent entraîner un grave danger pour l'utilisateur. Toute réparation ne doit être effectuée que par un technicien qualifié.

Pour certains problèmes, le voyant de fin clignote pour indiquer un dysfonctionnement.

La plupart des problèmes peuvent être résolus sans avoir recours au service après-vente agréé.

Problème et code d'alarme	Cause et solution possibles
L'appareil ne s'allume pas.	<ul style="list-style-type: none"> • Assurez-vous que la fiche du câble d'alimentation est bien insérée dans la prise de courant. • Assurez-vous qu'aucun fusible n'est grillé dans la boîte à fusibles.
Le programme ne démarre pas.	<ul style="list-style-type: none"> • Vérifiez que la porte de l'appareil est fermée. • Appuyez sur Start. • L'appareil a lancé la procédure de rechargement de la résine dans l'adoucisseur d'eau. La durée de cette procédure est d'environ 5 minutes.
L'appareil ne se remplit pas d'eau. <ul style="list-style-type: none"> • Le voyant Fin clignote une fois de façon intermittente. • Le voyant Start clignote en continu. 	<ul style="list-style-type: none"> • Assurez-vous que le robinet d'eau est ouvert. • Assurez-vous que la pression de l'arrivée d'eau n'est pas trop basse. Pour obtenir cette information, contactez votre compagnie des eaux. • Assurez-vous que le robinet d'eau n'est pas obstrué. • Assurez-vous que le filtre du tuyau d'arrivée d'eau n'est pas obstrué. • Assurez-vous que le tuyau d'arrivée d'eau n'est pas tordu ni plié.

Problème et code d'alarme	Cause et solution possibles
L'appareil ne vidange pas l'eau. <ul style="list-style-type: none"> Le voyant Fin clignote 2 fois de façon intermittente. Le voyant Start clignote en continu. 	<ul style="list-style-type: none"> Assurez-vous que le siphon de l'évier n'est pas obstrué. Assurez-vous que le tuyau de vidange n'est pas tordu ni plié.
Le système de sécurité anti-débordement s'est déclenché. <ul style="list-style-type: none"> Le voyant Fin clignote 3 fois de façon intermittente. Le voyant Start clignote en continu. 	<ul style="list-style-type: none"> Fermez le robinet d'eau et contactez le service après-vente agréé.
L'appareil s'arrête et redémarre plusieurs fois en cours de fonctionnement.	<ul style="list-style-type: none"> C'est normal. Cela vous garantit des résultats de lavage optimaux et des économies d'énergie.
Petite fuite au niveau de la porte de l'appareil.	<ul style="list-style-type: none"> L'appareil n'est pas de niveau. Desserrez ou serrez les pieds réglables (si disponibles). La porte de l'appareil n'est pas centrée avec la cuve. Réglez le pied arrière (si disponible).
La porte de l'appareil est difficile à fermer.	<ul style="list-style-type: none"> L'appareil n'est pas de niveau. Desserrez ou serrez les pieds réglables (si disponibles). De la vaisselle dépasse des paniers.
Bruit de cliquetis ou de battement à l'intérieur de l'appareil.	<ul style="list-style-type: none"> La vaisselle n'est pas correctement rangée dans les paniers. Reportez-vous au manuel de chargement du panier. Assurez-vous que les bras d'aspersion peuvent tourner librement.
L'appareil déclenche le disjoncteur.	<ul style="list-style-type: none"> L'ampérage n'est pas suffisant pour alimenter tous les appareils en cours de fonctionnement simultanément. Vérifiez l'ampérage de la prise et la capacité du mètre, ou éteignez l'un des appareils qui sont en cours de fonctionnement. Défaut électrique interne de l'appareil. Faites appel à un service après vente agréé.



Reportez-vous aux chapitres « **Avant la première utilisation** », « **Utilisation quotidienne** » ou « **Conseils** » pour connaître les autres causes probables.

Après avoir vérifié l'appareil, appuyez sur **Start**. Si le problème persiste, contactez le service après-vente agréé.

Pour les codes d'alarme ne figurant pas dans le tableau, contactez le service après-vente agréé.

Les résultats de lavage et de séchage ne sont pas satisfaisants

Problème	Cause et solution possibles
Résultats de lavage insatisfaisants.	<ul style="list-style-type: none"> • Reportez-vous aux chapitres « Utilisation quotidienne », « Conseils » et au manuel de chargement du panier. • Utilisez un programme de lavage plus intense. • Nettoyez les jets des bras d'aspersion et le filtre. Reportez-vous au chapitre « Entretien et nettoyage ».
Résultats de séchage insatisfaisants.	<ul style="list-style-type: none"> • La vaisselle est restée trop longtemps à l'intérieur de l'appareil, porte fermée. • Il n'y a pas de liquide de rinçage ou le dosage du liquide de rinçage n'est pas suffisant. Augmentez le niveau de distributeur de liquide de rinçage. • Les articles en plastiques peuvent avoir besoin d'être essuyés. • Nous vous recommandons de toujours utiliser du liquide de rinçage, même si vous utilisez déjà des pastilles tout-en-1.
Il y a des traînées blanchâtres ou pellicules bleuâtres sur les verres et la vaisselle.	<ul style="list-style-type: none"> • La quantité de liquide de rinçage libérée est trop importante. Placez le sélecteur de dosage du liquide de rinçage sur le niveau le plus faible. • La quantité de produit de lavage est excessive.
Il y a des taches et traces de gouttes d'eau séchées sur les verres et la vaisselle.	<ul style="list-style-type: none"> • La quantité de liquide de rinçage libérée n'est pas suffisante. Placez le sélecteur de dosage du liquide de rinçage sur le niveau le plus élevé. • Il se peut que la qualité du liquide de rinçage soit en cause.
La vaisselle est mouillée.	<ul style="list-style-type: none"> • Le programme ne contient pas de phase de séchage ou une phase de séchage à basse température. • Le distributeur de liquide de rinçage est vide. • Il se peut que la qualité du liquide de rinçage soit en cause. • Il se peut que la qualité des pastilles tout-en-1 soit en cause. Essayez une marque différente ou activez le distributeur de liquide de rinçage et utilisez du liquide de rinçage avec les pastilles tout-en-1. • Laissez la porte du lave-vaisselle entrouverte quelques instants avant de retirer la vaisselle.
L'intérieur de l'appareil est humide.	<ul style="list-style-type: none"> • Ce n'est pas un défaut de l'appareil. Il s'agit de la condensation de l'humidité contenue dans l'air sur les parois.
Mousse inhabituelle en cours de lavage.	<ul style="list-style-type: none"> • Utilisez uniquement des produits de lavage pour lave-vaisselle. • Il y a une fuite dans le distributeur de liquide de rinçage. Faites appel à un service après vente agréé.

Problème	Cause et solution possibles
Traces de rouille sur les couverts.	<ul style="list-style-type: none"> • Il y a trop de sel régénérant dans l'eau utilisée pour le lavage. Reportez-vous au chapitre « Adoucisseur d'eau ». • Les couverts en argent et en acier inoxydable ont été placés ensemble. Évitez de placer les couverts en argent et en acier inoxydable les uns à côté des autres.
Il y a des résidus de produit de lavage dans le distributeur de produit à la fin du programme.	<ul style="list-style-type: none"> • La pastille de détergent est restée coincée dans le distributeur de produit de lavage et n'a donc pas été entièrement éliminée par l'eau. • L'eau ne peut pas éliminer le produit de lavage du distributeur. Assurez-vous que le bras d'aspersion n'est pas bloqué ou obstrué. • Assurez-vous que la vaisselle dans les paniers ne bloque pas l'ouverture du couvercle du distributeur de produit de lavage.
Odeurs à l'intérieur de l'appareil.	<ul style="list-style-type: none"> • Reportez-vous au chapitre « Nettoyage intérieur ».
Dépôts calcaires sur la vaisselle, dans la cuve et à l'intérieur de la porte.	<ul style="list-style-type: none"> • Le niveau de sel régénérant est bas, vérifiez le voyant de remplissage. • Le bouchon du réservoir de sel régénérant est dévissé. • Votre eau est dure. Reportez-vous au chapitre « Adoucisseur d'eau ». • Même si vous employez des pastilles tout en 1, utilisez du sel régénérant et procédez à une régénération de l'adoucisseur d'eau. Reportez-vous au chapitre « Adoucisseur d'eau ». • S'il reste des dépôts de tartre, nettoyez l'appareil avec un produit nettoyant pour appareil spécialement conçu à cet effet. • Essayez différents produits de lavage. • Contactez le fabricant du produit de lavage.
Vaisselle ternie, décolorée ou ébréchée.	<ul style="list-style-type: none"> • Assurez-vous de ne placer dans l'appareil que des articles adaptés au lave-vaisselle. • Chargez et déchargez le panier avec précautions. Reportez-vous au manuel de chargement du panier. • Placez les objets délicats dans le panier supérieur.



Reportez-vous aux chapitres « **Avant la première utilisation** », « **Utilisation quotidienne** » ou « **Conseils** » pour connaître les autres causes probables.


CARACTÉRISTIQUES TECHNIQUES

Dimensions	Largeur / hauteur / profondeur (mm)	596 / 818 - 898 / 575
Branchement électrique ¹⁾	Tension (V)	220 - 240
	Fréquence (Hz)	50
Pression de l'arrivée d'eau	Min. / max. bar (MPa)	0.5 (0.05) / 8 (0.8)
Arrivée d'eau	Eau froide ou eau chaude ²⁾	max. 60 °C
Capacité	Couverts	13
Consommation électrique	Mode « Veille » (W)	5.0
Consommation électrique	Mode « Éteint » (W)	0.50

¹⁾ Reportez-vous à la plaque signalétique pour d'autres valeurs.

²⁾ Si l'eau chaude est produite à partir de sources d'énergie respectueuses de l'environnement (par exemple, panneaux solaires ou énergie éolienne), utilisez une arrivée d'eau chaude afin de réduire la consommation d'énergie.

EN MATIÈRE DE PROTECTION DE L'ENVIRONNEMENT

Recyclez les matériaux portant le symbole . Déposez les emballages dans les conteneurs prévus à cet effet. Contribuez à la protection de l'environnement et à votre sécurité, recyclez vos produits électriques et électroniques. Ne jetez pas les appareils

portant le symbole  avec les ordures ménagères. Emmenez un tel produit dans votre centre local de recyclage ou contactez vos services municipaux.

INHALTSVERZEICHNIS

Sicherheitshinweise	20	Vor der ersten Inbetriebnahme	27
Sicherheitsanweisungen	21	Täglicher Gebrauch	28
Gerätebeschreibung	23	Tipps und Hinweise	29
Bedienfeld	24	Reinigung und Pflege	31
Programme	25	Fehlersuche	33
Einstellungen	25	Technische Daten	36

Änderungen vorbehalten.

SICHERHEITSHINWEISE

Lesen Sie die mitgelieferte Gebrauchsanleitung sorgfältig vor Montage und Inbetriebnahme des Geräts. Bei Verletzungen oder Schäden infolge nicht ordnungsgemäßer Montage oder Verwendung des Geräts übernimmt der Hersteller keine Haftung. Bewahren Sie die Anleitung immer an einem sicheren und zugänglichen Ort zum späteren Nachschlagen auf.

Sicherheit von Kindern und schutzbedürftigen Personen

- Das Gerät kann von Kindern ab 8 Jahren und Personen mit eingeschränkten physischen, sensorischen oder geistigen Fähigkeiten oder mit mangelnder Erfahrung und/oder mangelndem Wissen nur dann verwendet werden, wenn sie durch eine für ihre Sicherheit zuständige Person beaufsichtigt werden oder in die sichere Verwendung des Geräts eingewiesen wurden und die mit dem Gerät verbundenen Gefahren verstanden haben.
- Kinder dürfen nicht mit dem Gerät spielen.
- Halten Sie alle Wasch- und Reinigungsmittel von Kindern fern.
- Halten Sie Kinder und Haustiere vom geöffneten Gerät fern.
- Kinder dürfen keine Reinigung und Wartung ohne Beaufsichtigung durchführen.

Allgemeine Sicherheit

- Dieses Gerät ist für die Verwendung im Haushalt und ähnliche Zwecke vorgesehen, wie z. B.

- Bauernhöfe, Personalküchenbereiche in Geschäften, Büros und anderen Arbeitsumfeldern.
- Für Gäste in Hotels, Motels, Pensionen und anderen wohnungsähnlichen Räumlichkeiten.
- Nehmen Sie keine technischen Änderungen am Gerät vor.
- Der Betriebswasserdruck (Mindest- und Höchstdruck) muss zwischen 0.5 (0.05) / 8 (0.8) bar (MPa) liegen
- Beachten Sie, dass die Höchstzahl an Maßgedecken 13 beträgt.
- Wenn das Netzkabel beschädigt ist, muss es vom Hersteller, seinem autorisierten Kundenservice oder einer gleichermaßen qualifizierten Person ausgetauscht werden, um Gefahrenquellen zu vermeiden.
- Stellen Sie Messer und Besteck mit scharfen Spitzen mit der Spitze nach unten in den Besteckkorb oder legen Sie sie waagrecht in das Gerät.
- Lassen Sie die Gerätetür nicht ohne Beaufsichtigung offen stehen, damit von der Tür keine Stolpergefahr ausgeht.
- Schalten Sie das Gerät immer aus und ziehen Sie den Netzstecker aus der Steckdose, bevor Reinigungsarbeiten durchgeführt werden.
- Reinigen Sie das Gerät nicht mit einem Wasser- und/oder Dampfstrahl.
- Die Lüftungsöffnungen im Gerätesockel (falls vorhanden) dürfen nicht von einem Teppichboden blockiert werden.
- Das Gerät muss mit den mitgelieferten neuen Schläuchen an die Wasserversorgung angeschlossen werden. Alte Schläuche dürfen nicht wiederverwendet werden.

SICHERHEITSANWEISUNGEN

Montage

- Entfernen Sie das gesamte Verpackungsmaterial.
- Montieren Sie ein beschädigtes Gerät nicht und benutzen Sie es nicht.
- Stellen Sie das Gerät nicht an einem Ort auf, an dem die Temperatur unter 0 °C absinken kann, und benutzen Sie das

Gerät nicht, wenn die Temperatur unter 0 °C absinkt.

- Halten Sie sich an die mitgelieferte Montageanleitung.
- Stellen Sie sicher, dass das Gerät unter und an angrenzenden sicheren Konstruktionen montiert ist.

Elektrischer Anschluss



WARNUNG! Brand- und Stromschlaggefahr.

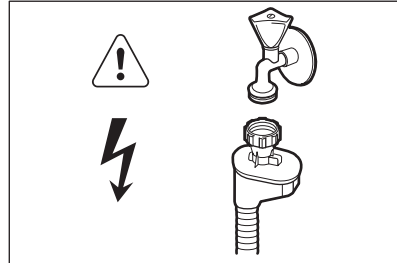
- Das Gerät muss geerdet sein.
- Stellen Sie sicher, dass die elektrischen Daten auf dem Typenschild den Daten Ihrer Stromversorgung entsprechen. Wenden Sie sich anderenfalls an eine Elektrofachkraft.
- Schließen Sie das Gerät unbedingt an eine sachgemäß installierte Schutzkontaktsteckdose an.
- Verwenden Sie keine Mehrfachsteckdosen oder Verlängerungskabel.
- Achten Sie darauf, Netzstecker und Netzkabel nicht zu beschädigen. Falls das Netzkabel des Geräts ersetzt werden muss, lassen Sie diese Arbeit durch unseren autorisierten Kundendienst durchführen.
- Stecken Sie den Netzstecker erst nach Abschluss der Montage in die Steckdose. Stellen Sie sicher, dass der Netzstecker nach der Montage noch zugänglich ist.
- Ziehen Sie nicht am Netzkabel, wenn Sie das Gerät vom Netzstrom trennen möchten. Ziehen Sie stets am Netzstecker.
- Das Gerät entspricht den EWG-Richtlinien.
- Nur für GB und Irland. Das Gerät besitzt einen Netzstecker mit einer 13 A Sicherung. Muss die Sicherung im Netzstecker ausgetauscht werden, ersetzen Sie sie durch folgende Sicherung: 13 amp ASTA (BS 1362).

Wasseranschluss

- Achten Sie darauf, die Wasserschläuche nicht zu beschädigen.
- Bevor Sie neue oder lange Zeit nicht benutzte Schläuche, an denen Reparaturarbeiten ausgeführt wurden oder neue Geräte (Wasserzähler usw.) angepasst wurden, an das Gerät anschließen, lassen Sie Wasser durch

die Schläuche fließen, bis es sauber austritt.

- Stellen Sie sicher, dass es keine sichtbaren Wasserlecks während und nach dem ersten Gebrauch des Gerätes gibt.
- Der Wasserzulaufschlauch verfügt über ein Sicherheitsventil und eine Ummantelung mit einem innenliegenden Netzkabel.



WARNUNG! Gefährliche Spannung.

- Drehen Sie sofort den Wasserhahn zu und ziehen Sie den Netzstecker aus der Steckdose, wenn der Wasserzulaufschlauch beschädigt ist. Wenden Sie sich für den Austausch des Wasserzulaufschlauchs an den autorisierten Kundendienst.

Gebrauch

- Setzen oder stellen Sie sich niemals auf die geöffnete Gerätetür.
- Geschirrspüler-Reinigungsmittel sind gefährlich. Beachten Sie die Sicherheitsanweisungen auf der Reinigungsmittelverpackung.
- Trinken Sie nicht das Wasser aus dem Gerät und verwenden Sie es nicht zum Spielen.
- Nehmen Sie kein Geschirr aus dem Gerät, bevor das Programm beendet ist. Es könnte sich noch Reinigungsmittel auf dem Geschirr befinden.
- Es kann heißer Dampf aus dem Gerät austreten, wenn Sie die Tür während des Ablaufs eines Programms öffnen.
- Platzieren Sie keine entflammaren Produkte oder Gegenstände, die mit entflammaren Produkten benetzt sind,

im Gerät, auf dem Gerät oder in der Nähe des Geräts.

Seriennummer:

Service

- Wenden Sie sich zur Reparatur des Geräts an den autorisierten Kundendienst. Wir empfehlen nur Originalersatzteile zu verwenden.
- Wenn Sie sich an den autorisierten Kundendienst wenden, sollten Sie folgende Angaben, die Sie auf dem Typenschild finden, zur Hand haben.
Modell:

Produkt-Nummer (PNC):

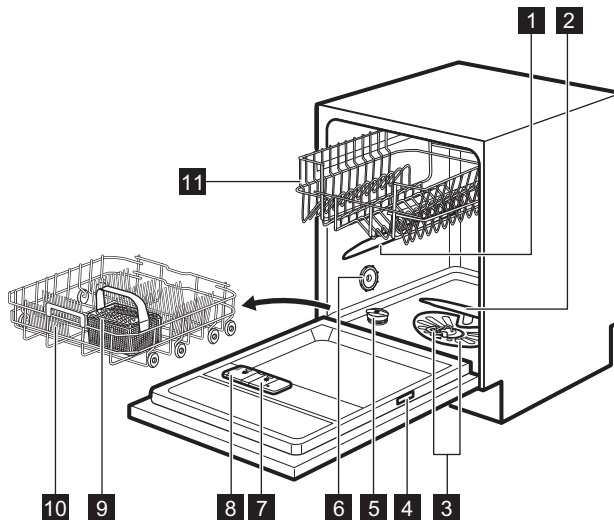
Entsorgung



WARNUNG! Verletzungs- und Erstickungsgefahr.

- Trennen Sie das Gerät von der Stromversorgung.
- Schneiden Sie das Netzkabel ab, und entsorgen Sie es.
- Entfernen Sie das Türschloss, um zu verhindern, dass sich Kinder oder Haustiere in dem Gerät einschließen.

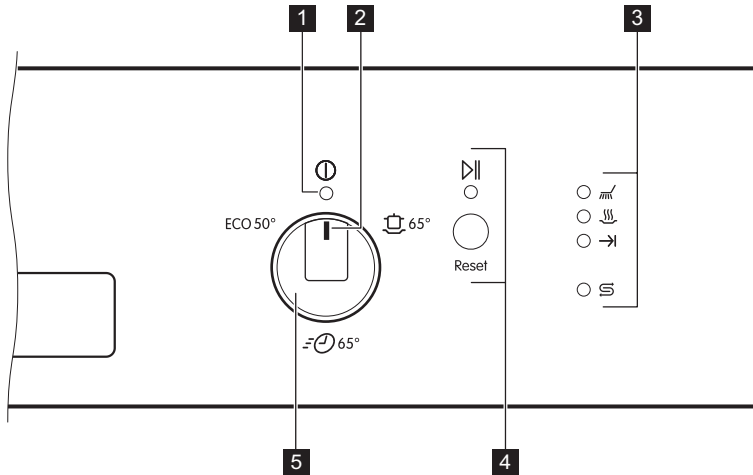
GERÄTEBESCHREIBUNG



- 1** Oberer Sprüharm
- 2** Unterer Sprüharm
- 3** Filter
- 4** Typenschild
- 5** Salzbehälter
- 6** Lüftungsschlitze

- 7** Klarspülmittel-Dosierer
- 8** Reinigungsmittelbehälter
- 9** Besteckkorb
- 10** Unterkorb
- 11** Oberkorb

BEDIENFELD





- 1 Kontrolllampe „Ein/Aus“
- 4 Taste „Start“
- 2 Referenzmarkierung
- 5 Programmwahlschalter
- 3 Kontrolllampen

Kontrolllampen

Kontroll-lampe	Beschreibung
⏏	Hauptspülgang. Leuchtet während des Hauptspülgangs auf.
☁	Trockenphase. Leuchtet während der Trocknungsphase auf.
→	Kontrolllampe Programmende.
Ⓢ	Kontrolllampe Salz. Sie erlischt während des Programmbetriebs.

PROGRAMME

Programm	Verschmutzungsgrad Beladung	Programmphasen	Verbrauchswerte 1)		
			Dauer (Min.)	Energieverbrauch (kWh)	Wasserverbrauch (l)
ECO 2)	Normaler Verschmutzungsgrad Geschirr und Besteck	<ul style="list-style-type: none"> • Vorspülen • Hauptspülgang 50 °C • Spülen • Trocknen 	195	1.039	11
	Normaler Verschmutzungsgrad Geschirr und Besteck	<ul style="list-style-type: none"> • Vorspülen • Hauptspülgang 65 °C • Spülen • Trocknen 	120 - 130	1.3 - 1.6	15 - 17
 3)	Vor kurzem benutztes Geschirr Geschirr und Besteck	<ul style="list-style-type: none"> • Hauptspülgang 60 °C oder 65 °C • Spülen 	30	0.8	9

1) Druck und Temperatur des Wassers, die Schwankungen in der Stromversorgung, die ausgewählten Optionen und die Geschirrmenge können die Werte verändern.

2) Dieses Programm gewährleistet den wirtschaftlichsten Wasser- und Energieverbrauch für normal verschmutztes Geschirr und Besteck. (Dies ist das Standardprogramm für Prüfinstitute.)

3) Mit diesem Programm können Sie vor kurzem benutztes Geschirr spülen. Sie erhalten gute Spülergebnisse in kurzer Zeit.

Informationen für Prüfinstitute

Möchten Sie Informationen zum Leistungstest erhalten, schicken Sie eine E-Mail an:

info.test@dishwasher-production.com

Notieren Sie die Produktnummer (PNC), die Sie auf dem Typenschild finden.

EINSTELLUNGEN

Programmwahlmodus und Benutzermodus

Wenn sich das Gerät im Programmwahlmodus befindet, kann ein Programm eingestellt und der Benutzermodus aufgerufen werden.

Im Benutzermodus können folgende Einstellungen geändert werden:

- Die Stufe des Wasserenthärterers gemäß der Wasserhärte.

Diese Einstellungen bleiben gespeichert, bis sie von Ihnen wieder geändert werden.

Einstellen des Programmwahlmodus

Das Gerät befindet sich im Programmwahlmodus, wenn die Kontrolllampe Ein/Aus leuchtet und die Kontrolllampe Start blinkt.

Wenn Sie das Gerät einschalten, befindet es sich normalerweise im Programmwahlmodus. Anderenfalls können Sie den Programmwahlmodus folgendermaßen einstellen:

Halten Sie **Start** gedrückt, bis die Kontrolllampe Start blinkt.

Wasserenthärter

Der Wasserenthärter entfernt Mineralien aus dem Spülwasser, die sich nachteilig auf die

Wasserhärte

Deutsche Wasserhärtegrade (°dH)	Französische Wasserhärtegrade (°fH)	mmol/l	Clarke Wasserhärtegrade	Einstellung für den Wasserenthärter
47 - 50	84 - 90	8.4 - 9.0	58 - 63	10
43 - 46	76 - 83	7.6 - 8.3	53 - 57	9
37 - 42	65 - 75	6.5 - 7.5	46 - 52	8
29 - 36	51 - 64	5.1 - 6.4	36 - 45	7
23 - 28	40 - 50	4.0 - 5.0	28 - 35	6
19 - 22	33 - 39	3.3 - 3.9	23 - 27	5 ¹⁾
15 - 18	26 - 32	2.6 - 3.2	18 - 22	4
11 - 14	19 - 25	1.9 - 2.5	13 - 17	3
4 - 10	7 - 18	0.7 - 1.8	5 - 12	2
<4	<7	<0.7	< 5	1 ²⁾

¹⁾ Werkseitige Einstellung.

²⁾ Verwenden Sie kein Salz bei diesen Werten.

Benutzen Sie ein herkömmliches Reinigungsmittel oder Multi-Reinigungstabletten (mit oder ohne Salz), stellen Sie die korrekte Wasserenthärterstufe ein, damit die

Spülergebnisse und das Gerät auswirken könnten.

Je höher der Mineralgehalt ist, um so härter ist das Wasser. Die Wasserhärte wird in gleichwertigen Einheiten gemessen.

Der Enthärter muss entsprechend der Wasserhärte in Ihrem Gebiet eingestellt werden. Ihr lokales Wasserwerk kann Sie über die Wasserhärte in Ihrem Gebiet informieren. Der Wasserenthärter muss unbedingt auf die richtige Stufe eingestellt werden, um gute Spülergebnisse zu garantieren.

Salznachfüllanzeige nicht ausgeschaltet wird.



Multi-Reinigungstabletten eignen sich nicht zum Enthärten von hartem Wasser.

Einstellen des Wasserenthärterers

Das Gerät muss sich im Programmwahlmodus befinden.

1. Drehen Sie den Programmwahlschalter, bis die Referenzmarkierung auf die Position Ein/Aus zeigt.
2. Drehen Sie zum Aufrufen des Benutzermodus den Wahlschalter entgegen dem Uhrzeigersinn, bis das Symbol des ersten Programms auf die Kontrolllampe Ein/Aus zeigt. Halten Sie **Start** gedrückt, bis die Kontrolllampen Start, Ein/Aus und →| blinken.
- Die Anzahl der Blinkzeichen von →| zeigt die aktuelle Einstellung an, z. B. 5 Blinkzeichen + Pause + 5 Blinkzeichen = Stufe 5.
3. Drücken Sie wiederholt die Taste **Start**, um die Einstellung zu ändern. Mit jeder Betätigung der Taste **Start** erhöht sich die Härtestufe. Nach Stufe 10 beginnen Sie wieder mit Stufe 1.
4. Drehen Sie den Wahlschalter auf die Position Ein/Aus, um die Einstellung zu bestätigen.

VOR DER ERSTEN INBETRIEBNAHME

1. **Prüfen Sie, ob die Einstellung des Wasserenthärterers der Wasserhärte in Ihrem Gebiet entspricht. Wenn nicht, stellen Sie die Wasserenthärterstufe ein.**
2. Füllen Sie den Salzbehälter.
3. Füllen Sie den Klarspülmittel-Dosierer.
4. Öffnen Sie den Wasserhahn.
5. Starten Sie ein Programm, um Fertigungsrückstände, die sich möglicherweise noch im Gerät befinden können, zu beseitigen. Verwenden Sie kein Reinigungsmittel und beladen Sie die Körbe nicht.

Wenn Sie ein Programm starten, kann es bis zu 5 Minuten dauern das Filterharz des Wasserenthärterers zu regenerieren. Das Gerät scheint nicht zu arbeiten. Die Spülphase startet erst nach Abschluss dieses Vorgangs. Dieser Vorgang wird regelmäßig wiederholt.

Salzbehälter

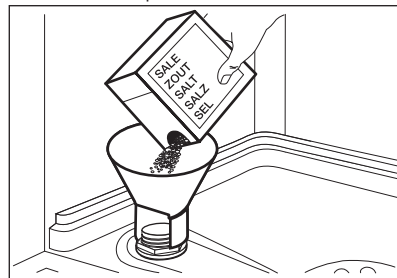


VORSICHT! Verwenden Sie nur Spezi­alsalz für Geschirrspüler.

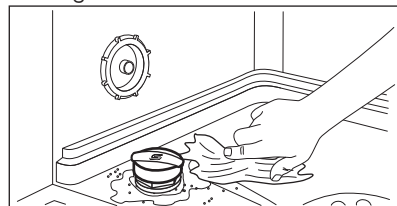
Das Salz wird für die Regenerierung des Filterharzes im Wasserenthärter und zur Erzielung guter Spülergebnisse im täglichen Gebrauch benötigt.

So füllen Sie den Salzbehälter:

1. Drehen Sie den Deckel des Salzbehälters gegen den Uhrzeigersinn und entfernen Sie ihn.
2. Füllen Sie 1 Liter Wasser in den Salzbehälter (nur beim ersten Mal).
3. Füllen Sie den Salzbehälter mit Geschirrspülsalz.



4. Entfernen Sie das Salz, das sich um die Öffnung des Salzbehälters herum angesammelt hat.

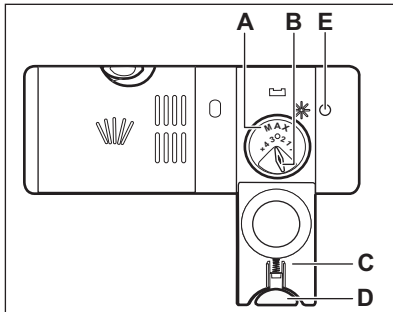


- Drehen Sie den Deckel des Salzbehälters im Uhrzeigersinn, um den Salzbehälter zu schließen.



VORSICHT! Beim Befüllen des Salzbehälters können Wasser und Salz austreten. Starten Sie nach dem Füllen des Salzbehälters umgehend ein Programm, um Korrosion zu verhindern.

Füllen des Klarspülmittel-Dosierers



VORSICHT! Verwenden Sie ausschließlich Klarspülmittel für Geschirrspüler.

- Drücken Sie die Entriegelungstaste (D), um den Deckel (C) zu öffnen.
- Füllen Sie den Klarspülmittel-Dosierer (A) bis zur Markierung „max“.
- Wischen Sie verschüttetes Klarspülmittel mit einem saugfähigen Tuch auf, um zu große Schaumbildung zu vermeiden.
- Schließen Sie den Deckel. Achten Sie darauf, dass die Entriegelungstaste einrastet.



Füllen Sie den Klarspülmittel-Dosierer auf, wenn die Füllstandsanzeige für den Klarspüler (E) durchsichtig wird.

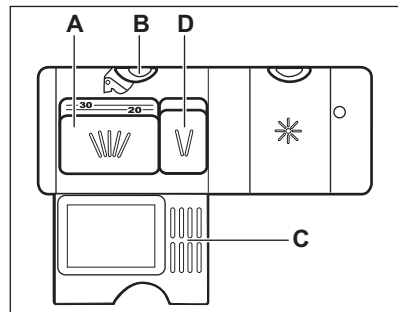


Sie können den Regler der Zugabemenge (B) zwischen Position 1 (geringste Menge) und Position 4 oder 6 (höchste Menge) einstellen.

TÄGLICHER GEBRAUCH

- Öffnen Sie den Wasserhahn.
- Drehen Sie den Wahlschalter, bis das Symbol des gewünschten Programms auf die Ein/Aus-Position zeigt. Stellen Sie je nach Beladung und Verschmutzungsgrad das passende Programm ein.
 - Füllen Sie den Salzbehälter auf, wenn die Kontrolllampe Salz leuchtet.
- Beladen Sie die Körbe.
- Füllen Sie Reinigungsmittel ein.
- Starten Sie das Programm.

Verwenden des Reinigungsmittels



- Drücken Sie die Entriegelungstaste (B), um den Deckel (C) zu öffnen.
- Füllen Sie das Reinigungsmittel oder legen Sie eine Reinigungstablette in das Fach (A).

3. Wenn das Programm einen Vorspülgang hat, füllen Sie eine kleine Menge Reinigungsmittel in das Fach (D).
4. Schließen Sie den Deckel. Achten Sie darauf, dass die Entriegelungstaste einrastet.

Verwenden von Multi-Reinigungstabletten

Wenn Sie Tabletten verwenden, die Salz und Klarspülmittel enthalten, müssen der Salzbehälter und Klarspülmittel-Dosierer nicht zusätzlich befüllt werden.

1. Stellen Sie den Wasserenthärter auf die niedrigste Stufe ein.
2. Stellen Sie den Klarspülmittel-Dosierer auf die niedrigste Einstellung.

Einstellen und Starten eines Programms

Starten eines Programms

1. Öffnen Sie den Wasserhahn.
2. Schließen Sie die Gerätetür.
3. Drehen Sie den Wahlschalter, bis das Symbol des gewünschten Programms auf die Ein/Aus-Position zeigt.
 - Die Kontrolllampe Ein/Aus leuchtet.
 - Die Kontrolllampe Start blinkt.
4. Drücken Sie **Start**.
 - Nach dem Programmstart leuchtet und die Kontrolllampe der laufenden Phase.

- Die Kontrolllampen Ein/Aus und Start leuchten.

Öffnen der Tür während eines laufenden Programms

Wenn Sie die Tür während eines laufenden Programms öffnen, stoppt das Gerät. Dies kann sich auf den Energieverbrauch und die Programmdauer auswirken. Wenn Sie die Tür wieder schließen, läuft das Programm ab dem Zeitpunkt der Unterbrechung weiter.

Beenden des Programms

Halten Sie **Start** gedrückt, bis die Kontrolllampe Start blinkt. Bevor Sie ein neues Programm starten, stellen Sie sicher, dass der Reinigungsmittelbehälter gefüllt ist.

Programmende

Nach Abschluss des Programms leuchtet die Kontrolllampe →I. Wenn Sie das Gerät nicht ausschalten, erlöschen alle Kontrolllampen nach 5 Minuten. Diese Funktion hilft bei der Senkung des Energieverbrauchs.

1. Um das Gerät auszuschalten, drehen Sie den Wahlschalter, bis die Referenzmarkierung auf die Position Ein/Aus zeigt.
2. Schließen Sie den Wasserhahn.

TIPPS UND HINWEISE

Allgemeines

Die folgenden Hinweise stellen optimale Reinigungs- und Trocknungsergebnisse im täglichen Gebrauch sicher, und tragen auch zum Umweltschutz bei.

- Schütten Sie größere Lebensmittelreste auf dem Geschirr in den Abfallbehälter.
- Spülen Sie das Geschirr nicht von Hand vor. Verwenden Sie bei Bedarf das Vorspülprogramm (wenn verfügbar) oder

wählen Sie ein Programm mit Vorspülgang.

- Nutzen Sie die Körbe immer ganz aus.
- Wenn Sie das Gerät beladen, achten Sie darauf, dass das Geschirr komplett von dem Wasser aus den Sprühdüsen erreicht und gespült wird. Achten Sie darauf, dass das Geschirr sich weder berührt noch von anderem Geschirr verdeckt wird.
- Sie können Geschirrspülreiniger, Klarspüler und Salz separat oder Kombi-

Reinigungstabletten (z.B. „3in1“, „4in1“, „All-in-1“) verwenden. Befolgen Sie die Anweisungen auf der Verpackung.

- Stellen Sie je nach Beladung und Verschmutzungsgrad das passende Programm ein. Mit dem Programm ECO erhalten Sie den wirtschaftlichsten Energie- und Wasserverbrauch für Geschirr und Besteck mit normaler Verschmutzung.

Gebrauch von Salz, Klarspül- und Reinigungsmittel

- Verwenden Sie nur Salz, Klarspülmittel und Reinigungsmittel für Geschirrspüler. Andere Produkte können das Gerät beschädigen.
- Wir empfehlen in Bereichen mit hartem und sehr hartem Wasser Reinigungsmittel ohne Zusätze (Pulver, Gel oder Tabs ohne Zusätze), Klarspülmittel und Salz getrennt zu verwenden, um optimale Reinigungs- und Trocknungsergebnisse zu erzielen.
- Schalten Sie das Gerät mindestens einmal im Monat mit einem Geschirrspülerreinigungsmittel, das speziell für diesen Zweck vorgesehen ist, ein.
- Geschirrspüler-Tabs lösen sich bei kurzen Programmen nicht vollständig auf. Wir empfehlen, die Tabletten nur mit langen Programmen zu verwenden, damit keine Reinigungsmittel-Rückstände auf dem Geschirr zurückbleiben.
- Verwenden Sie nicht mehr als die angegebene Reinigungsmittelmenge. Siehe hierzu die Angaben auf der Reinigungsmittelverpackung.

Was tun, wenn Sie keine Multi-Reinigungstabletten mehr verwenden möchten

Vorgehensweise, um zur separaten Verwendung von Reinigungsmittel, Salz und Klarspülmittel zurückzukehren:

1. Stellen Sie die höchste Wasserenthärterstufe ein.

2. Stellen Sie sicher, dass der Salzbehälter und der Klarspülmittel-Dosierer gefüllt sind.
3. Starten Sie das kürzeste Programm mit einer Spülphase. Verwenden Sie kein Reinigungsmittel und beladen Sie die Körbe nicht.
4. Stellen Sie den Wasserenthärter nach Ablauf des Programms auf die Wasserhärte in Ihrer Region ein.
5. Stellen Sie die Menge des Klarspülmittels ein.

Beladen der Körbe

- Spülen Sie im Gerät nur spülmaschinenfestes Geschirr.
- Spülen Sie im Gerät keine Geschirteile aus Holz, Horn, Aluminium, Zinn oder Kupfer.
- Spülen Sie in diesem Gerät keine Gegenstände, die Wasser aufnehmen können (Schwämme, Geschirrtücher usw.).
- Schütten Sie größere Lebensmittelreste auf dem Geschirr in den Abfallbehälter.
- Weichen Sie eingebrannte Essensreste ein.
- Ordnen Sie hohle Gefäße (z. B. Tassen, Gläser, Pfannen) mit der Öffnung nach unten ein.
- Achten Sie darauf, dass Gläser einander nicht berühren.
- Ordnen Sie Besteck und kleine Gegenstände in den Besteckkorb ein.
- Ordnen Sie leichte Gegenstände im Oberkorb an. Achten Sie darauf, dass diese nicht verrutschen können.
- Vergewissern Sie sich, dass sich die Sprüharme ungehindert bewegen können, bevor Sie ein Programm starten.

Vor dem Starten eines Programms

Kontrollieren Sie folgende Punkte:

- Die Filter sind sauber und ordnungsgemäß eingesetzt.
- Der Deckel des Salzbehälters ist fest geschlossen.
- Die Sprüharme sind nicht verstopft.

- Geschirrspülsalz und Klarspülmittel sind vorhanden (außer Sie verwenden Multi-Reinigungstabletten).
- Die Geschirrtteile sind richtig in den Körben angeordnet.
- Das Programm eignet sich für die Beladung und den Verschmutzungsgrad.
- Die Reinigungsmittelmenge stimmt.

2. Entladen Sie zuerst den Unter- und dann den Oberkorb.

i Am Programmende kann sich noch Wasser an den Seitenwänden und der Gerätetür befinden.

Entladen der Körbe

1. Lassen Sie das Geschirr abkühlen, bevor Sie es aus dem Gerät nehmen. Heißes Geschirr ist stoßempfindlich.

REINIGUNG UND PFLEGE



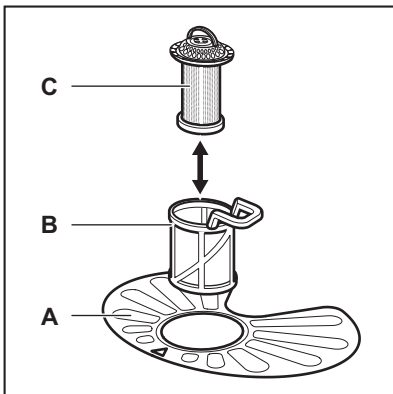
WARNUNG! Schalten Sie das Gerät immer aus und ziehen Sie den Netzstecker aus der Steckdose, bevor Reinigungsarbeiten durchgeführt werden.



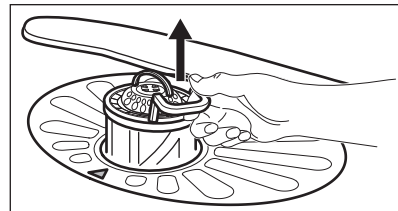
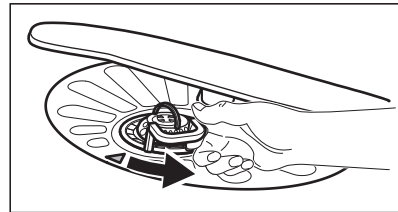
Verschmutzte Filter und verstopfte Sprühdarm beeinträchtigen das Spülergebnis. Prüfen Sie die Filter regelmäßig und reinigen Sie diese, falls nötig.

Reinigen der Filter

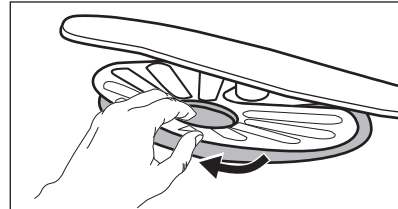
Das Filtersystem besteht aus 3 Teilen.



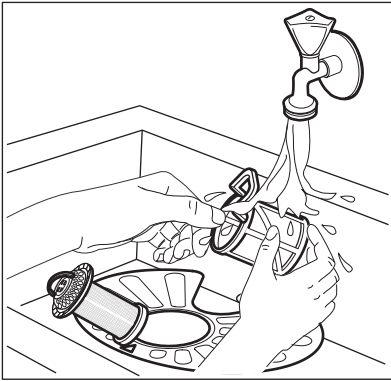
1. Drehen Sie den Filter **(B)** nach links und nehmen Sie ihn heraus.



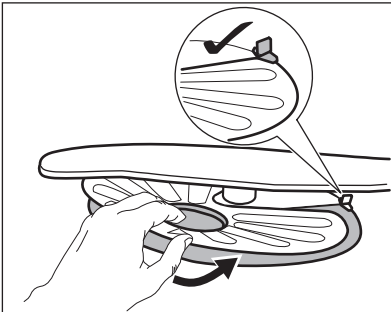
2. Nehmen Sie den Filter **(C)** aus dem Filter **(B)**.
3. Entfernen Sie den flachen Filter **(A)**.



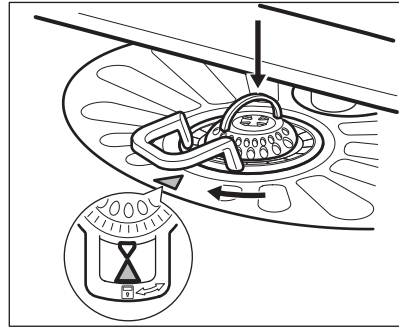
4. Reinigen Sie die Filter.



5. Achten Sie darauf, dass sich keine Lebensmittelreste oder Verschmutzungen in oder um den Rand der Wanne befinden.
6. Setzen Sie den flachen Filter (A) wieder ein. Stellen Sie sicher, dass er korrekt unter den beiden Führungen eingesetzt wurde.



7. Bauen Sie die Filter (B) und (C) wieder zusammen.
8. Setzen Sie den Filter (B) in den flachen Filter (A) ein. Drehen Sie ihn nach rechts, bis er einrastet.



VORSICHT! Eine falsche Anordnung der Filter führt zu schlechten Spülergebnissen und kann das Gerät beschädigen.

Reinigen der Sprüharme

Bauen Sie die Sprüharme nicht aus. Falls die Löcher in den Sprüharmen verstopft sind, reinigen Sie sie mit einem dünnen spitzen Gegenstand.

Reinigen der Außenseiten

- Reinigen Sie das Gerät mit einem weichen, feuchten Tuch.
- Verwenden Sie ausschließlich Neutralreiniger.
- Benutzen Sie keine Scheuermittel, scheuernde Reinigungsschwämmchen oder Lösungsmittel.

Reinigung des Geräteinnenraums

- Reinigen Sie das Gerät und die Gummidichtung der Tür sorgfältig mit einem weichen, feuchten Tuch.
- Wenn Sie regelmäßig Kurzprogramme verwenden, können diese zu Fett- und Kalkablagerungen im Gerät führen. Um dieses zu vermeiden, wird empfohlen, mindestens zweimal im Monat Programme mit langer Laufzeit zu verwenden.
- Um die Leistungsfähigkeit des Geräts zu erhalten, wird empfohlen einmal im Monat ein spezielles Reinigungsmittel für Geschirrspüler zu verwenden. Befolgen

Sie sorgfältig die Anweisungen auf der Reinigungsmittelverpackung.

FEHLERSUCHE

Wenn das Gerät nicht startet oder während des Betriebs stehen bleibt, prüfen Sie, ob Sie die Störung anhand der in der Tabelle enthaltenen Hinweise selbst beheben können, bevor Sie sich an einen autorisierten Kundendienst wenden.



WARNUNG! Nicht ordnungsgemäße Reparaturen stellen ein Sicherheitsrisiko für den Benutzer dar. Die Reparaturarbeiten dürfen nur von qualifiziertem Personal durchgeführt werden.

Bei einigen Problemen blinkt die Kontrolllampe Programmende und weist auf eine Störung hin.

Die meisten Störungen, die auftreten, können behoben werden, ohne dass der autorisierte Kundendienst gerufen werden muss.

Störung und Alarmcode	Mögliche Ursache und Abhilfe
Das Gerät lässt sich nicht einschalten.	<ul style="list-style-type: none"> • Vergewissern Sie sich, dass der Netzstecker in die Netzsteckdose eingesteckt ist. • Vergewissern Sie sich, dass im Sicherungskasten keine Sicherung ausgelöst hat.
Das Programm startet nicht.	<ul style="list-style-type: none"> • Achten Sie darauf, dass die Gerätetür geschlossen ist. • Drücken Sie Start. • Das Gerät regeneriert das Filterharz des Wasserenthärters. Dieser Vorgang dauert ca. 5 Minuten.
<p>Es läuft kein Wasser in das Gerät.</p> <ul style="list-style-type: none"> • Die Kontrolllampe Programmende blinkt einmal. • Die Kontrolllampe Start blinkt ununterbrochen. 	<ul style="list-style-type: none"> • Stellen Sie sicher, dass der Wasserzulaufhahn geöffnet ist. • Vergewissern Sie sich, dass der Wasserdruck der Wasserversorgung nicht zu niedrig ist. Diese Informationen erhalten Sie von Ihrem lokalen Wasserversorger. • Stellen Sie sicher, dass der Wasserzulaufhahn nicht verstopft ist. • Vergewissern Sie sich, dass der Filter im Zulaufschlauch nicht verstopft ist. • Vergewissern Sie sich, dass der Zulaufschlauch nicht geknickt oder zu stark gekrümmt ist.
<p>Das Gerät pumpt das Wasser nicht ab.</p> <ul style="list-style-type: none"> • Die Kontrolllampe Programmende blinkt zweimal. • Die Kontrolllampe Start blinkt ununterbrochen. 	<ul style="list-style-type: none"> • Stellen Sie sicher, dass der Siphon nicht verstopft ist. • Vergewissern Sie sich, dass der Ablaufschlauch nicht geknickt oder zu stark gekrümmt ist.

Störung und Alarmcode	Mögliche Ursache und Abhilfe
<p>Das Wasserauslauf-Schutzsystem ist eingeschaltet.</p> <ul style="list-style-type: none"> • Die Kontrolllampe Programmende blinkt dreimal. • Die Kontrolllampe Start blinkt ununterbrochen. 	<ul style="list-style-type: none"> • Drehen Sie den Wasserhahn zu und wenden Sie sich an einen autorisierten Kundendienst.
<p>Während des Betriebs stoppt das Gerät und läuft wieder an mehrmals.</p>	<ul style="list-style-type: none"> • Das ist normal. So werden optimale Reinigungsergebnisse erzielt und Strom gespart.
<p>Aus der Gerätetür tritt ein wenig Wasser aus.</p>	<ul style="list-style-type: none"> • Das Gerät ist nicht ausgerichtet. Schrauben Sie die Schraubfüße weiter hinein oder weiter heraus (falls vorhanden). • Die Gerätetür ist nicht mittig zur Wanne positioniert. Stellen Sie den hinteren Fuß ein (sofern vorhanden).
<p>Die Gerätetür ist schwer zu schließen.</p>	<ul style="list-style-type: none"> • Das Gerät ist nicht ausgerichtet. Schrauben Sie die Schraubfüße weiter hinein oder weiter heraus (falls vorhanden). • Teile des Geschirrs ragen aus den Körben heraus.
<p>Klappernde/schlagende Geräusche aus dem Geräteinneren.</p>	<ul style="list-style-type: none"> • Das Geschirr ist nicht richtig in den Körben eingeordnet. Siehe Broschüre zum Beladen der Körbe. • Achten Sie darauf, dass sich die Sprüharme frei drehen können.
<p>Das Gerät löst die Sicherung aus.</p>	<ul style="list-style-type: none"> • Die abgesicherte Stromstärke reicht nicht für den gleichzeitigen Betrieb aller eingeschalteten Geräte. Überprüfen Sie, für welche Stromstärke die Steckdose bzw. der Stromzähler zugelassen ist, und schalten Sie eines der eingeschalteten Geräte aus. • Ein Fehler in der Elektrik des Geräts. Wenden Sie sich an den autorisierten Kundendienst.



Siehe „**Vor der ersten Inbetriebnahme**“, „**Täglicher Gebrauch**“ oder „**Tipps und Hinweise**“ bezüglich anderer möglicher Ursachen.

auf, wenden Sie sich an einen autorisierten Kundendienst.

Wenden Sie sich an einen autorisierten Kundendienst, wenn Alarmcodes angezeigt werden, die nicht in der Tabelle angegeben sind.

Drücken Sie **Start**, nachdem Sie das Gerät überprüft haben. Tritt das Problem erneut

Die Spül- und Trocknungsergebnisse sind nicht zufriedenstellend.

Störung	Mögliche Ursache und Abhilfe
Nicht zufriedenstellende Spülergebnisse.	<ul style="list-style-type: none"> • Siehe „Täglicher Gebrauch“, „Tipps und Hinweise“ sowie die Broschüre zum Beladen der Körbe. • Nutzen Sie intensivere Spülprogramme. • Reinigen Sie die Austrittsdüsen der Sprüharme und die Siebe. Siehe „Reinigung und Pflege“.
Nicht zufriedenstellende Trocknungsergebnisse.	<ul style="list-style-type: none"> • Das Geschirr stand zu lange im geschlossenen Gerät. • Es ist kein Klarspülmittel vorhanden oder die Klarspülmittelmenge ist nicht ausreichend. Stellen Sie den Klarspülmittel-Dosierer auf eine höhere Einstellung. • Kunststoffteile müssen eventuell mit einem Tuch abgetrocknet werden. • Wir empfehlen Ihnen stets Klarspülmittel zu verwenden, auch wenn Sie Multi-Reinigungstabletten benutzen.
Weiße Streifen oder blauschimmernder Belag auf Gläsern und Geschirr.	<ul style="list-style-type: none"> • Die zugegebene Klarspülmittelmenge ist zu hoch. Stellen Sie eine geringere Klarspülmittelmenge ein. • Die Reinigungsmittelmenge ist zu hoch.
Wasserflecken und andere Flecken auf Gläsern und Geschirr.	<ul style="list-style-type: none"> • Die zugegebene Klarspülmittelmenge ist zu niedrig. Stellen Sie eine höhere Klarspülmittelmenge ein. • Die Ursache kann in der Qualität des Klarspülmittels liegen.
Das Geschirr ist nass.	<ul style="list-style-type: none"> • Das Programm enthält keine Trocknungsphase oder eine Trocknungsphase mit niedriger Temperatur. • Der Klarspülmittel-Dosierer ist leer. • Die Ursache kann in der Qualität des Klarspülmittels liegen. • Die Ursache kann in der Qualität der Multi-Reinigungstabletten liegen. Probieren Sie eine andere Marke aus oder schalten Sie den Klarspülmittel-Dosierer ein und verwenden Sie ihn zusammen mit den Multi-Reinigungstabletten. • Lassen Sie die Tür des Geschirrspülers einen Spalt breit offen stehen, bevor Sie das Geschirr entnehmen.
Der Geräteinnenraum ist nass.	<ul style="list-style-type: none"> • Dies ist keine Gerätestörung. Die Ursache ist die Luftfeuchtigkeit, die an den Wänden kondensiert.
Ungewöhnliche Schaumbildung während des Spülgangs.	<ul style="list-style-type: none"> • Verwenden Sie ausschließlich speziell für Geschirrspüler bestimmte Reinigungsmittel. • Der Klarspülmittel-Dosierer hat ein Leck. Wenden Sie sich an den autorisierten Kundendienst.
Rostspuren am Besteck.	<ul style="list-style-type: none"> • Das Spülwasser enthält zu viel Salz. Siehe „Wasserenthärter“. • Silber- und Edelstahlbesteck wurden zusammen eingeordnet. Ordnen Sie nicht Silber- und Edelstahlbesteck zusammen ein.

Störung	Mögliche Ursache und Abhilfe
Am Ende des Programms befinden sich Reinigungsmittelreste im Behälter.	<ul style="list-style-type: none"> • Das Reinigungsmittel-Tab blieb im Behälter stecken und wurde daher nicht vollständig vom Wasser mitgenommen. • Das Wasser kann das Reinigungsmittel nicht aus dem Behälter ausspülen. Achten Sie darauf, dass der Sprüharm nicht blockiert oder verstopft ist. • Stellen Sie sicher, dass die im Korb eingeordneten Gegenstände ein Öffnen des Reinigungsmittelbehälters nicht verhindern.
Gerüche im Gerät.	<ul style="list-style-type: none"> • Siehe „Reinigung des Geräteinnenraums“.
Kalkablagerungen auf dem Geschirr, im Innenraum und auf der Türinnenseite.	<ul style="list-style-type: none"> • Es befindet sich zu wenig Salz im Behälter, prüfen Sie die Nachfüllanzeige. • Der Deckel des Salzbehälters ist locker. • Ihr Leitungswasser ist hart. Siehe „Wasserenthärter“. • Verwenden Sie stets Salz, auch wenn Sie Multi-Reinigungstabletten nutzen und stellen Sie die Regenerierung des Wasserenthärters ein. Siehe „Wasserenthärter“. • Sind noch Kalkrückstände vorhanden, reinigen Sie das Gerät mit Pflegemitteln, die speziell für diesen Zweck vorgesehen sind. • Probieren Sie ein anderes Reinigungsmittel aus. • Wenden Sie sich an den Reinigungsmittelhersteller.
Das Geschirr ist glanzlos, verfärbt sich oder ist angeschlagen.	<ul style="list-style-type: none"> • Achten Sie darauf, dass nur spülmaschinenfestes Geschirr im Gerät gespült wird. • Laden und entladen Sie den Korb vorsichtig. Siehe Broschüre zum Beladen der Körbe. • Ordnen Sie empfindliche Gegenstände im Oberkorb an.



Siehe „**Vor der ersten Inbetriebnahme**“, „**Täglicher Gebrauch**“ oder „**Tipps und Hinweise**“ bezüglich anderer möglicher Ursachen.

TECHNISCHE DATEN


Abmessungen	Breite/Höhe/Tiefe (mm)	596 / 818 - 898 / 575
Elektrischer Anschluss ¹⁾	Spannung (V)	220 - 240
	Frequenz (Hz)	50
Wasserdruck	Min./max. bar (MPa)	0.5 (0.05) / 8 (0.8)
Wasserversorgung	Kalt- oder Warmwasser ²⁾	max. 60 °C
Fassungsvermögen	Maßgedecke	13


Leistungsaufnahme	Ein-Zustand (W)	5.0
Leistungsaufnahme	Aus-Zustand (W)	0.50

1) Weitere Angaben finden Sie auf dem Typenschild.

2) Wenn Sie Heißwasser mit umweltfreundlichen, alternativen Energiequellen (z. B. Solaranlagen oder Windkraft) aufbereiten, können Sie durch den Anschluss des Geräts an die Heißwasserversorgung Energie sparen.

UMWELTTIPPS

Recyceln Sie Materialien mit dem Symbol . Entsorgen Sie die Verpackung in den entsprechenden Recyclingbehältern. Recyceln Sie zum Umwelt- und Gesundheitsschutz elektrische und elektronische Geräte. Entsorgen Sie Geräte

mit diesem Symbol  nicht mit dem Hausmüll. Bringen Sie das Gerät zu Ihrer örtlichen Sammelstelle oder wenden Sie sich an Ihr Gemeindeamt.

INDICE

Informazioni di sicurezza	38	Preparazione al primo utilizzo	45
Istruzioni di sicurezza	39	Utilizzo quotidiano	46
Descrizione del prodotto	41	Consigli e suggerimenti utili	47
Pannello dei comandi	42	Pulizia e cura	49
Programmi	43	Risoluzione dei problemi	50
Impostazioni	43	Dati tecnici	54

Con riserva di modifiche.

INFORMAZIONI DI SICUREZZA

Leggere attentamente le istruzioni fornite prima di installare e utilizzare l'apparecchiatura. I produttori non sono responsabili di eventuali lesioni o danni derivanti da un'installazione o un uso scorretti. Conservare sempre le istruzioni in un luogo sicuro e accessibile per poterle consultare in futuro.

Sicurezza dei bambini e delle persone vulnerabili

- Questa apparecchiatura può essere usata da bambini a partire dagli 8 anni e da adulti con limitate capacità fisiche, sensoriali o mentali o con scarsa esperienza o conoscenza sull'uso dell'apparecchiatura, solamente se sorvegliati o se istruiti relativamente all'uso dell'apparecchiatura e se hanno compreso i rischi coinvolti.
- Non consentire ai bambini di giocare con l'apparecchio.
- Tenere i detersivi al di fuori della portata dei bambini.
- Tenere i bambini e gli animali domestici lontano dall'oblò dell'apparecchiatura quando è aperto.
- I bambini non devono eseguire interventi di pulizia e manutenzione sull'apparecchiatura senza essere supervisionati.

Avvertenze di sicurezza generali

- Questo elettrodomestico è destinato ad un uso domestico e applicazioni simili, quali:
 - case di campagna; cucine di negozi, uffici e altri ambienti di lavoro;

- clienti di hotel, motel, bed and breakfast e altri ambienti residenziali.
- Non modificare le specifiche tecniche dell'apparecchiatura.
- La pressione di esercizio dell'acqua (minima e massima) deve essere compresa tra 0.5 (0.05) / 8 (0.8) bar (MPa)
- Rispettare il numero massimo di 13 coperti.
- Se il cavo di alimentazione è danneggiato, deve essere sostituito dal produttore, dal Centro di Assistenza Autorizzato o da una persona qualificata per evitare situazioni di pericolo.
- Sistemare i coltelli e le posate appuntite nel cestello portaposate con l'estremità rivolta verso il basso o in posizione orizzontale.
- Non tenere la porta dell'apparecchiatura aperta senza supervisione per evitare di caderci.
- Prima di eseguire qualunque intervento di manutenzione, spegnere l'apparecchiatura ed estrarre la spina dalla presa.
- Non usare acqua spray ad alta pressione né vapore per pulire l'apparecchio.
- Le aperture di ventilazione alla base (ove previste) non devono essere ostruite da un tappeto.
- L'apparecchiatura deve essere collegata correttamente all'impianto idrico con i tubi nuovi forniti. I tubi usati non devono essere riutilizzati.

ISTRUZIONI DI SICUREZZA

Installazione

- Rimuovere tutti i materiali di imballaggio.
- Non installare o utilizzare l'apparecchiatura se è danneggiata.
- Non collocare o usare l'apparecchiatura in un luogo in cui la temperatura possa scendere al di sotto di 0°C.
- Attenersi alle istruzioni fornite insieme all'apparecchiatura.
- Assicurarsi che l'apparecchiatura sia installata sotto e vicino a parti adeguatamente ancorate a una struttura fissa.

Collegamento elettrico



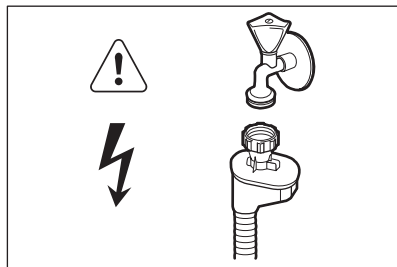
AVVERTENZA! Rischio di incendio e scossa elettrica.

- L'apparecchiatura deve disporre di una messa a terra.
- Verificare che i dati elettrici riportati sulla targhetta dei dati corrispondano a quelli dell'impianto. In caso contrario, contattare un elettricista.
- Utilizzare sempre una presa elettrica con contatto di protezione correttamente installata.

- Non utilizzare prese multiple e prolunghe.
- Accertarsi di non danneggiare la spina e il cavo. Qualora il cavo elettrico debba essere sostituito, l'intervento dovrà essere effettuato dal nostro Centro di Assistenza autorizzato.
- Inserire la spina di alimentazione nella presa solo al termine dell'installazione. Verificare che la spina di alimentazione rimanga accessibile dopo l'installazione.
- Non tirare il cavo di alimentazione per scollegare l'apparecchiatura. Tirare solo la spina.
- Questa apparecchiatura è conforme alle direttive CEE.
- Solo per il Regno Unito e l'Irlanda. L'apparecchiatura è dotata di spina di alimentazione da 13 amp. Nel caso si rendesse necessario sostituire il fusibile nella spina di alimentazione, utilizzare il fusibile: 13 amp ASTA (BS 1362).

Collegamento dell'acqua

- Non danneggiare i tubi dell'acqua.
- Prima di eseguire il collegamento a tubi nuovi, tubi non usati a lungo, dove sono stati eseguiti interventi di riparazione o sono stati inseriti nuovi dispositivi (misuratori dell'acqua, ecc.), lasciar uscire acqua fino a che non sarà trasparente e limpida.
- Verificare che non vi siano perdite visibili durante e dopo il primo uso dell'apparecchiatura.
- Il tubo di carico dell'acqua dispone di una valvola di sicurezza e una guaina con un cavo elettrico interno.



AVVERTENZA! Tensione pericolosa.

- Se il tubo di carico è danneggiato, chiudere immediatamente il rubinetto e scollegare immediatamente la spina dalla presa elettrica. Contattare il Centro di Assistenza autorizzato per sostituire il tubo di carico dell'acqua.

Utilizzo

- Non sedersi o salire sulla porta aperta.
- I detersivi per la lavastoviglie sono pericolosi. Osservare le istruzioni di sicurezza riportate sulla confezione del detersivo.
- Non bere o giocare con l'acqua all'interno dell'apparecchiatura.
- Non rimuovere i piatti dall'apparecchiatura fino al completamento del programma. Potrebbe rimanere del detersivo sulle stoviglie.
- L'apparecchiatura può rilasciare vapore caldo se si apre la porta durante lo svolgimento del programma.
- Non appoggiare o tenere liquidi o materiali infiammabili, né oggetti facilmente incendiabili sull'apparecchiatura, al suo interno o nelle immediate vicinanze.

Assistenza Tecnica

- Contattare il Centro di Assistenza autorizzato per riparare l'apparecchiatura. Consigliamo di utilizzare esclusivamente ricambi originali.
- Quando si contatta il Centro di Assistenza autorizzato, accertarsi di disporre delle seguenti informazioni riportate sulla targhetta dei dati.
Modello:
PNC:
Numero di serie:

Smaltimento

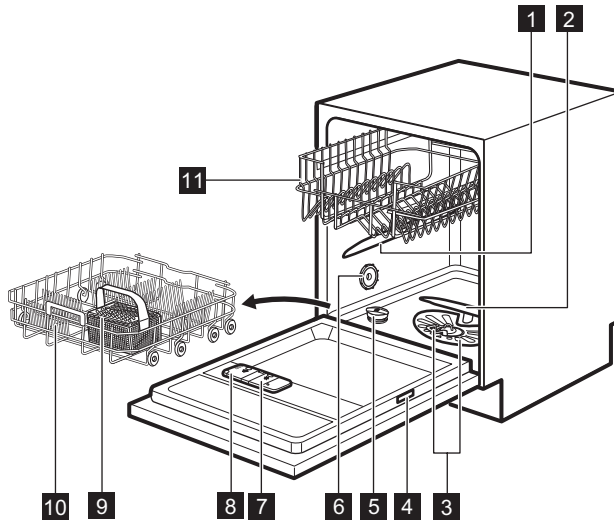


AVVERTENZA! Rischio di lesioni o soffocamento.

- Staccare la spina dall'alimentazione elettrica.
- Tagliare il cavo di rete e smaltirlo.

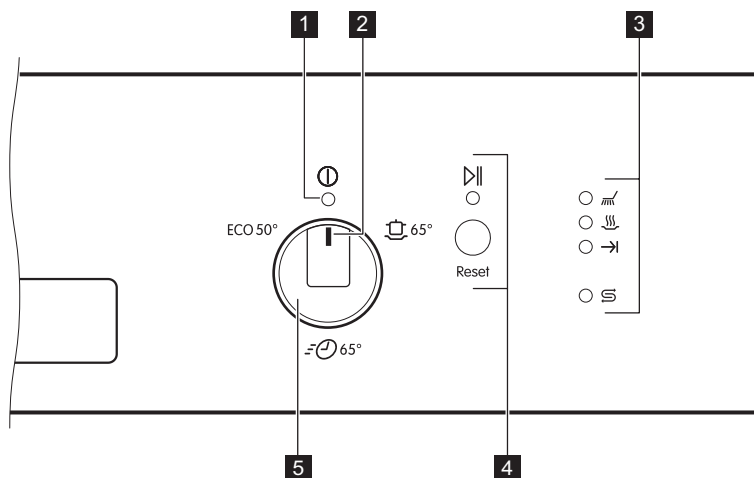
- Rimuovere il blocco porta per evitare che bambini e animali domestici rimangano chiusi all'interno dell'apparecchiatura.

DESCRIZIONE DEL PRODOTTO



- | | |
|-----------------------------------|---------------------------------------|
| 1 Mulinello superiore | 7 Contenitore del brillantante |
| 2 Mulinello inferiore | 8 Contenitore del detersivo |
| 3 Filtri | 9 Cestello portaposate |
| 4 Targhetta dei dati | 10 Cestello inferiore |
| 5 Contenitore del sale | 11 Cestello superiore |
| 6 Apertura di ventilazione | |

PANNELLO DEI COMANDI



1 Spia On/Off

2 Indice di riferimento dei programmi

3 Spie



4 Tasto Avvio

5 Selettore dei programmi

Spie

Spia	Descrizione
	Fase di lavaggio. Si accende quando è in corso la fase di lavaggio.
	Fase di asciugatura. Si accende quando è in corso la fase di asciugatura.
	Spia di fine.
	Spia del sale. La spia è spenta durante l'esecuzione del programma.

PROGRAMMI

Fasi del programma	Grado di sporco Tipo di carico	Fasi del programma	Valori di consumo 1)		
			Durata (min.)	Energia elettrica (kWh)	Acqua (l)
ECO ²⁾	Grado di sporco normale Stoviglie e posate	<ul style="list-style-type: none"> • Ammollo • Lavaggio a 50°C • Risciacqui • Deumidificazione 	195	1.039	11
	Grado di sporco normale Stoviglie e posate	<ul style="list-style-type: none"> • Ammollo • Lavaggio a 65 °C • Risciacqui • Deumidificazione 	120 - 130	1.3 - 1.6	15 - 17
	Sporco fresco Stoviglie e posate	<ul style="list-style-type: none"> • Lavaggio a 60°C o 65°C • Risciacqui 	30	0.8	9

1) I valori possono variare a seconda della pressione e della temperatura dell'acqua, delle variazioni dell'alimentazione elettrica, delle opzioni selezionate e della quantità di stoviglie.

2) Questo programma consente un utilizzo più efficiente di acqua ed elettricità per lavare stoviglie e posate con grado di sporco normale. (Programma standard per gli istituti di prova).

3) Con questo programma è possibile lavare un carico di stoviglie con sporco fresco. Garantisce buoni risultati di lavaggio in breve tempo.

Informazioni per gli istituti di prova

Per le informazioni necessarie, relative alle prestazioni inviare una mail a:

info.test@dishwasher-production.com

Riportare il numero del prodotto (PNC) che si trova sulla targhetta dei dati.

IMPOSTAZIONI

Modalità selezione programma e modalità utente

Quando l'apparecchiatura si trova in modalità di selezione programma, è possibile impostare un programma ed accedere alla modalità utente.

In modalità utente è possibile modificare le seguenti impostazioni:

- Il livello del decalcificatore dell'acqua in base alla durezza dell'acqua.

Tali impostazioni vengono memorizzate fino alla successiva modifica.

Come impostare la modalità di selezione programma

L'apparecchiatura si trova in modalità di selezione programma quando la spia

On/Off si accende e la spia di avvio inizia a lampeggiare.

Quando si attiva l'apparecchiatura, solitamente essa si trova nella modalità di selezione programma. Tuttavia, se questo non dovesse accadere, si potrà impostare la modalità di selezione programma nel seguente modo:

Premere a lungo **Start** finché la spia di inizio programma non lampeggia.

Decalcificatore dell'acqua

Il decalcificatore rimuove dall'acqua i minerali che avrebbero effetti negativi sui risultati di lavaggio e sull'apparecchiatura.

Durezza dell'acqua

Gradi tedeschi (°dH)	Gradi francesi (°fH)	mmol/l	Gradi Clarke	Livello del decalcificatore dell'acqua
47 - 50	84 - 90	8.4 - 9.0	58 - 63	10
43 - 46	76 - 83	7.6 - 8.3	53 - 57	9
37 - 42	65 - 75	6.5 - 7.5	46 - 52	8
29 - 36	51 - 64	5.1 - 6.4	36 - 45	7
23 - 28	40 - 50	4.0 - 5.0	28 - 35	6
19 - 22	33 - 39	3.3 - 3.9	23 - 27	5 ¹⁾
15 - 18	26 - 32	2.6 - 3.2	18 - 22	4
11 - 14	19 - 25	1.9 - 2.5	13 - 17	3
4 - 10	7 - 18	0.7 - 1.8	5 - 12	2
<4	<7	<0.7	< 5	1 ²⁾

¹⁾ Impostazioni di fabbrica.

²⁾ Non utilizzare il sale a questo livello.

Quando si utilizza un detersivo normale o pastiglie multifunzione (con o senza sale), impostare il corretto livello di durezza dell'acqua per mantenere la spia di riempimento del sale attiva.



Le multi-pastiglie contenenti sale non sono sufficientemente efficaci per ammorbidire l'acqua dura.

La durezza dell'acqua dipende dal contenuto di questi minerali. La durezza dell'acqua è misurata in scale equivalenti.

Il decalcificatore dell'acqua deve essere regolato in base alla durezza dell'acqua locale. Per informazioni sulla durezza dell'acqua nella propria zona è possibile rivolgersi all'ente erogatore locale. È importante impostare il livello corretto del decalcificatore dell'acqua per garantire buoni risultati di lavaggio.

Come impostare il livello del decalcificatore

L'apparecchiatura deve essere in modalità di selezione programma.

1. Verificare che l'indice di riferimento dei programmi sul selettore sia allineato con la spia On/Off.

2. Per accedere alla modalità utente, ruotare il selettore in senso antiorario fino a quando il simbolo del primo programma è allineato con la spia On/Off. Premere a lungo **Start** finché le spie Avvio, On/Off e → iniziano a lampeggiare.
 - → lampeggia ad intermittenza ad indicare il livello attualmente impostato; ad es. 5 lampeggiamenti + pausa + 5 lampeggiamenti = livello 5.
3. Premere ripetutamente il tasto **Start** per modificare l'impostazione. Ogni volta che si preme il tasto **Start**, il numero del livello aumenta. Dopo il livello 10 si torna al livello 1.
4. Portare il selettore sulla posizione On/Off per confermare l'impostazione.

PREPARAZIONE AL PRIMO UTILIZZO

1. **Accertarsi che il livello del decalcificatore dell'acqua attuale sia conforme alla durezza dell'acqua. In caso contrario, regolare il livello del decalcificatore dell'acqua.**
2. Riempire il contenitore del sale.
3. Riempire il contenitore del brillantante.
4. Aprire il rubinetto dell'acqua.
5. Avviare un programma per rimuovere possibili residui di lavorazione presenti all'interno dell'apparecchiatura. Non utilizzare il detersivo e non caricare stoviglie.

Quando si avvia un programma, l'apparecchiatura può impiegare fino a 5 minuti per rigenerare la resina nel decalcificatore. Può sembrare che l'apparecchiatura non funzioni correttamente. La fase di lavaggio si avvia soltanto al termine di tale procedura. La procedura viene ripetuta periodicamente.

Contenitore del sale



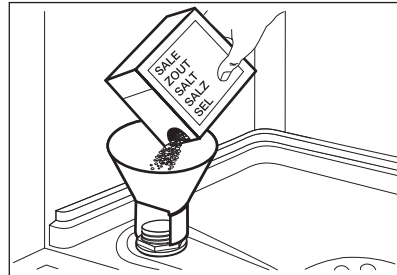
ATTENZIONE! Utilizzare solo sale specifico per lavastoviglie.

Il sale viene utilizzato per rigenerare la resina nel decalcificatore e per assicurare buoni risultati di lavaggio nell'uso quotidiano.

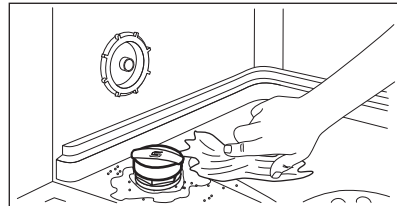
Come riempire il contenitore del sale

1. Ruotare il tappo del contenitore del sale in senso antiorario e aprirlo.

2. Versare 1 litro d'acqua nel contenitore del sale (solo la prima volta).
3. Riempire il contenitore del sale.



4. Togliere l'eventuale sale rimasto attorno all'apertura del contenitore.

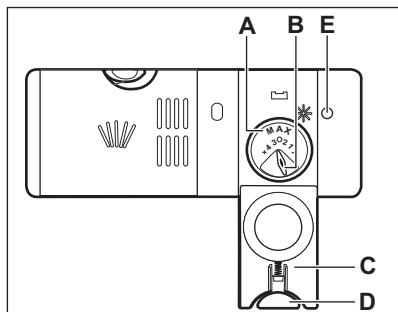


5. Ruotare il tappo del contenitore del sale in senso orario per chiuderlo.



ATTENZIONE! Acqua e sale potrebbero fuoriuscire dal contenitore del sale durante il riempimento. Dopo aver riempito il contenitore del sale, avviare immediatamente un programma volto ad evitare la corrosione.

Come riempire il contenitore del brillantante



ATTENZIONE! Utilizzare solo prodotti brillantanti specifici per lavastoviglie.

1. Premere il tasto di sgancio (D) per aprire il coperchio (C).

2. Versare il brillantante nel contenitore (A) finché il liquido raggiunge il livello di max.
3. Rimuovere l'eventuale brillantante fuoriuscito con un panno assorbente, per evitare che si formi troppa schiuma.
4. Chiudere il coperchio. Assicurarsi che il pulsante di sgancio si blocchi in posizione.



Riempire il contenitore del brillantante quando la spia (E) diventa trasparente.



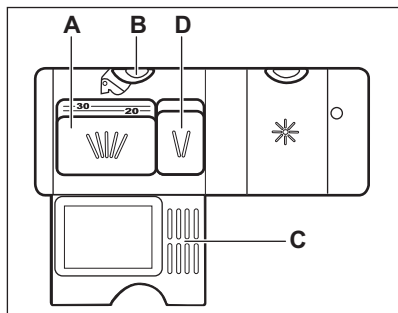
È possibile ruotare il selettore del dosaggio (B) tra la posizione 1 (quantità minima) e la posizione 4 o 6 (quantità massima).

UTILIZZO QUOTIDIANO

1. Aprire il rubinetto dell'acqua.
2. Ruotare il selettore finché il simbolo del programma che si vuole impostare è allineato con la spia On/Off. Impostare il programma corretto per il tipo di carico ed il grado di sporco.
 - Se la spia del sale è accesa, riempire il contenitore del sale.
3. Caricare i cestelli.
4. Aggiungere il detersivo.
5. Avviare il programma.

1. Premere il tasto di sgancio (B) per aprire il coperchio (C).
2. Mettere il detersivo in polvere o in pastiglie nell'apposito contenitore (A).
3. Se il programma prevede una fase di prelavaggio, mettere una piccola quantità di detersivo nel contenitore (D).
4. Chiudere il coperchio. Assicurarsi che il pulsante di sgancio si blocchi in posizione.

Utilizzo del detersivo



Utilizzo delle pastiglie multifunzione

Quando si usano pastiglie che contengono sale e brillantante, non riempire il contenitore del sale e del brillantante.

1. Impostare il decalcificatore dell'acqua sul livello più basso.
2. Impostare il contenitore del brillantante sulla posizione inferiore.

Impostazione ed avvio di un programma

Avvio di un programma

1. Aprire il rubinetto dell'acqua.
2. Chiudere la porta dell'apparecchiatura.
3. Ruotare il selettore finché il simbolo del programma che si vuole impostare è allineato con la spia On/Off.
 - La spia On/Off si accende.
 - La spia di inizio programma inizia a lampeggiare.
4. Premere **Start**.
 - Il programma si avvia e si accende la spia della fase di lavaggio.
 - La spia On/Off e la spia di inizio programma sono accese.

Apertura della porta durante il funzionamento dell'apparecchiatura

Se si apre la porta mentre è in corso un programma, l'apparecchiatura si arresta.

Ciò può influenzare il consumo di energia e la durata del programma. Quando si chiude nuovamente la porta, l'apparecchiatura riprende dal punto in cui era stata interrotta.

Annullamento del programma

Premere a lungo **Start** finché la spia di inizio programma non lampeggia. Verificare che vi sia del detersivo nell'apposito contenitore prima di avviare un nuovo programma.

Termine del programma

Una volta terminato il programma, la spia → si accende. Se l'apparecchiatura non viene disattivata entro 5 minuti, tutte le spie si spengono. Ciò contribuisce a ridurre il consumo di energia.

1. Per spegnere l'apparecchiatura, ruotare il selettore fino a quando l'indice di riferimento dei programmi è allineato con la spia di On/Off.
2. Chiudere il rubinetto dell'acqua.

CONSIGLI E SUGGERIMENTI UTILI

Informazioni generali

I seguenti suggerimenti garantiranno una pulizia e risultati di asciugatura quotidiani ottimali ed aiuteranno a salvaguardare l'ambiente.

- Gettare i residui di cibo più grandi nella spazzatura.
- Non prelavare le stoviglie a mano. Se necessario, utilizzare il programma prelavaggio (se disponibile) o selezionare un programma con fase di prelavaggio.
- Utilizzare sempre tutto lo spazio presente nei cestelli.
- Quando si carica l'apparecchiatura, assicurarsi che le stoviglie vengano raggiunte interamente e lavate dall'acqua rilasciata dagli ugelli del mulinello. Verificare che gli oggetti non si tocchino o coprano.
- È possibile utilizzare il detersivo per lavastoviglie, il brillantante e il sale separatamente o le pastiglie

multifunzione (ad es. "3 in 1", "4 in 1", "Tutto in uno"). Seguire le istruzioni riportate sulla confezione.

- Impostare il programma corretto per il tipo di carico ed il grado di sporco. Il programma ECO consente un utilizzo più efficiente di acqua ed elettricità per lavare stoviglie e posate con grado di sporco normale.

Se si utilizzano sale, brillantante e detersivo

- Utilizzare soltanto sale, brillantante e detersivo specifici per lavastoviglie. Altri prodotti possono danneggiare l'apparecchiatura.
- In zone con acqua dura e molto dura si consiglia di utilizzare solo detersivo (in polvere, gel, pastiglie senza funzioni aggiuntive), brillantante e sale separatamente per risultati di pulizia e asciugatura ottimali.

- Almeno una volta al mese, far funzionare l'apparecchiatura con un detergente adatto a tal fine.
- Le pastiglie possono non sciogliersi completamente nei cicli brevi. Per evitare residui di detersivo sulle stoviglie, consigliamo di utilizzare il detersivo in pastiglie con i programmi lunghi.
- Non usare una dose di detersivo superiore alla quantità raccomandata. Osservare le istruzioni riportate sulla confezione del detersivo.
- Ammorbidire le tracce di bruciato sulle stoviglie.
- Disporre gli utensili cavi (tazze, bicchieri e padelle) con l'apertura rivolta verso il basso.
- Verificare che i bicchieri non si tocchino l'un l'altro.
- Sistemare le posate e i piccoli oggetti nel cestello portaposate.
- Sistemare gli oggetti leggeri nel cestello superiore. In modo tale che non possano muoversi.
- Prima di avviare un programma, assicurarsi che i mulinelli possano ruotare liberamente.

Cosa fare se non si desidera utilizzare più il detersivo in pastiglie multifunzione

Prima di iniziare ad usare separatamente detersivo, sale e brillantante attenersi alla procedura seguente:

1. Impostare il livello più alto del decalcificatore dell'acqua.
2. Assicurarsi che i contenitori del sale e del brillantante siano pieni.
3. Avviare il programma più breve con una fase di risciacquo. Non aggiungere il detersivo e non caricare i cestelli.
4. Una volta completato il programma, regolare il decalcificatore dell'acqua in base alla durezza dell'acqua locale.
5. Regolare la quantità di brillantante rilasciata.

Caricare i cestelli

- Utilizzare l'apparecchiatura esclusivamente per lavare articoli idonei al lavaggio in lavastoviglie.
- Non introdurre nell'apparecchiatura articoli di legno, osso, alluminio, peltro o rame.
- Non inserire nell'apparecchiatura oggetti che possano assorbire acqua (spugne, panni per la pulizia).
- Gettare i residui di cibo più grandi nella spazzatura.

Prima di avviare il programma

Verificare che:

- I filtri siano puliti e installati correttamente.
- Il tappo del contenitore del sale sia serrato.
- I fori sui mulinelli non siano ostruiti.
- Siano presenti il sale per lavastoviglie e il brillantante (a meno che non si utilizzino le pastiglie combinate).
- Le stoviglie siano riposte correttamente nei cestelli.
- Il programma sia adatto al tipo di carico e al grado di sporco.
- Si utilizzi la quantità corretta di detersivo e additivi.

Scaricare i cestelli

1. Lasciare raffreddare i piatti prima di estrarli dall'apparecchiatura. Le stoviglie calde possono essere più facilmente danneggiabili.
2. Vuotare prima il cestello inferiore e quindi quello superiore.



Al termine del programma, dell'acqua potrebbe rimanere sulle pareti e sulla porta dell'apparecchiatura.

PULIZIA E CURA



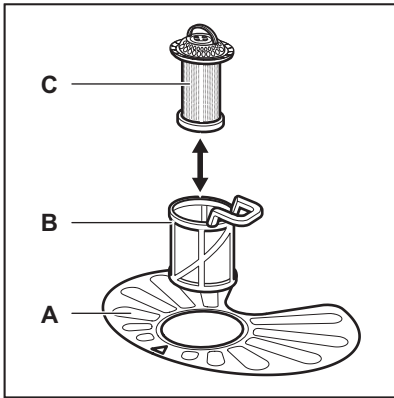
AVVERTENZA! Prima di eseguire qualunque intervento di manutenzione, spegnere l'apparecchiatura ed estrarre la spina dalla presa.



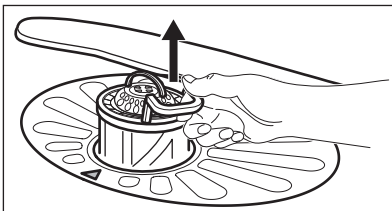
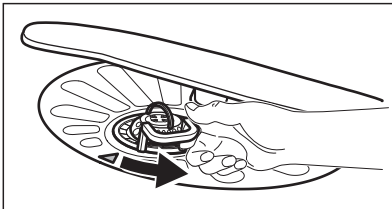
Filtri sporchi e mulinelli ostruiti riducono i risultati di lavaggio. Eseguire controlli periodici e pulirli, se necessario.

Pulizia dei filtri

Il sistema del filtro si compone di 3 parti.

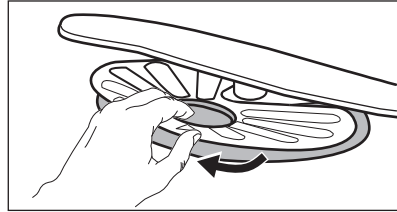


1. Ruotare il filtro (B) in senso antiorario e rimuoverlo.

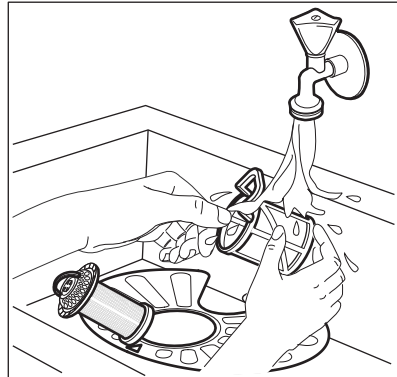


2. Estrarre il filtro (C) dal filtro (B).

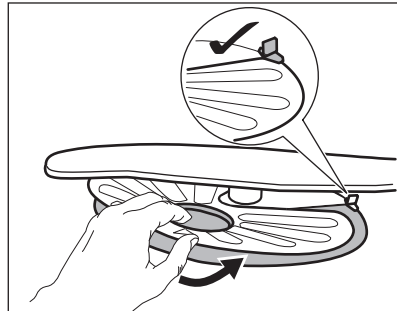
3. Rimuovere il filtro piatto (A).



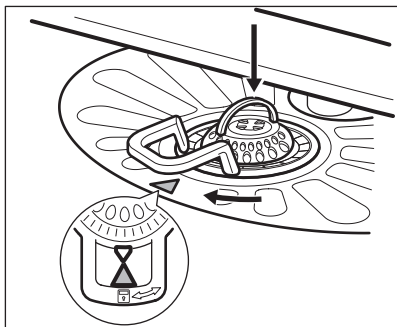
4. Lavare i filtri.



5. Assicurarsi che non vi siano residui di cibo o di sporco all'interno o attorno al bordo della vasca di raccolta.
6. Posizionare nuovamente il filtro piatto (A). Assicurarsi che sia posizionato correttamente al di sotto delle due guide.



7. Rimontare i filtri (B) e (C).
8. Posizionare nuovamente il filtro (B) nel filtro piatto (A). Ruotarlo in senso orario finché non si blocca in posizione.



ATTENZIONE! Un'errata posizione dei filtri può comportare scadenti risultati di lavaggio e danni all'apparecchiatura.

Pulizia dei mulinelli

Non rimuovere i mulinelli. Se i fori dei mulinelli sono ostruiti da residui di sporco, liberarli servendosi di un oggetto a punta fine.

Pulizia esterna

- Pulire l'apparecchiatura con un panno inumidito e morbido.
- Utilizzare solo detergenti neutri.
- Non usare prodotti abrasivi, spugnette abrasive o solventi.

Pulizia interna

- Pulire accuratamente l'apparecchiatura, inclusa la guarnizione in gomma della porta, con un panno morbido umido.
- Se si usano regolarmente programmi di breve durata, è possibile riscontrare depositi di grasso e calcare all'interno dell'apparecchiatura. Per evitarlo, si consiglia di avviare programmi lunghi almeno 2 volte al mese.
- Per ottenere le migliori prestazioni dall'apparecchiatura, si consiglia di utilizzare mensilmente un prodotto specifico per la pulizia della lavastoviglie. Seguire attentamente le istruzioni riportate sulla confezione del prodotto.

RISOLUZIONE DEI PROBLEMI

Se l'apparecchiatura non si avvia o si arresta durante il funzionamento, prima di contattare il Centro di Assistenza Autorizzato, tentare di risolvere il problema da soli con l'aiuto delle informazioni riportate in tabella.



AVVERTENZA! Riparazioni non eseguite in modo accurato possono comportare gravi rischi per la sicurezza dell'utente. Qualsiasi tipo di riparazione deve essere eseguita da personale qualificato.

In alcuni casi la spia di fine lampeggia ad intermittenza ad indicare un guasto.

La maggior parte dei possibili problemi possono essere risolti senza il bisogno di contattare il Centro di Assistenza Autorizzato.

Problema e codice allarme	Possibile causa e soluzione
Non è possibile accendere l'apparecchiatura.	<ul style="list-style-type: none"> • Verificare che la spina sia collegata alla presa elettrica. • Assicurarsi che il fusibile all'interno del quadro elettrico non sia danneggiato.

Problema e codice allarme	Possibile causa e soluzione
<p>Il programma non si avvia.</p>	<ul style="list-style-type: none"> • Controllare che la porta sia chiusa. • Premere Start. • L'apparecchiatura ha avviato la procedura di rigenerazione della resina all'interno del decalcificatore. La procedura dura all'incirca 5 minuti.
<p>L'apparecchiatura non carica acqua.</p> <ul style="list-style-type: none"> • La spia di fine programma lampeggia una volta in modo intermittente. • La spia Start lampeggia in modo continuo. 	<ul style="list-style-type: none"> • Controllare che il rubinetto dell'acqua sia aperto. • Controllare che la pressione dell'acqua di alimentazione non sia troppo bassa. Per ottenere informazioni a questo proposito, contattare l'ente erogatore locale. • Controllare che il rubinetto dell'acqua non sia ostruito. • Controllare che il filtro nel tubo di carico non sia ostruito. • Verificare che il tubo di carico non sia attorcigliato o piegato.
<p>L'apparecchiatura non scarica l'acqua.</p> <ul style="list-style-type: none"> • La spia di fine programma lampeggia due volte in modo intermittente. • La spia Start lampeggia in modo continuo. 	<ul style="list-style-type: none"> • Controllare che lo scarico del lavello non sia ostruito. • Verificare che il tubo di scarico non sia attorcigliato o piegato.
<p>Il dispositivo antiallagamento è attivo.</p> <ul style="list-style-type: none"> • La spia di fine programma lampeggia tre volte in modo intermittente. • La spia Start lampeggia in modo continuo. 	<ul style="list-style-type: none"> • Chiudere il rubinetto dell'acqua e contattare il Centro di Assistenza Autorizzato.
<p>L'apparecchiatura si arresta e riparte più volte durante il funzionamento.</p>	<ul style="list-style-type: none"> • È normale. Permette di ottenere risultati di pulizia ottimali e risparmiare energia.
<p>Leggera perdita dalla porta dell'apparecchiatura.</p>	<ul style="list-style-type: none"> • L'apparecchiatura non è correttamente livellata. Allentare o stringere i piedini regolabili (ove previsti). • La porta dell'apparecchiatura non è centrata rispetto alla vasca. Regolare il piedino posteriore (ove previsto).
<p>La porta dell'apparecchiatura si chiude con difficoltà.</p>	<ul style="list-style-type: none"> • L'apparecchiatura non è correttamente livellata. Allentare o stringere i piedini regolabili (ove previsti). • Alcune parti di pentole e stoviglie sporgono dai cestelli.

Problema e codice allarme	Possibile causa e soluzione
Tintinnio/colpi dall'interno dell'apparecchiatura.	<ul style="list-style-type: none"> Le pentole e le stoviglie non sono state sistemate adeguatamente nei cestelli. Fare riferimento al libretto contenente le indicazioni per caricare il cestello. Accertarsi che i mulinelli possano girare liberamente.
L'apparecchiatura fa scattare l'interruttore principale.	<ul style="list-style-type: none"> L'ampereaggio è insufficiente per sopportare l'uso di più apparecchiature contemporaneamente. Verificare l'ampereaggio della presa e la capacità del contatore o spegnere una delle apparecchiature in uso. Guasto elettrico interno all'apparecchiatura. Contattare un Centro di Assistenza Autorizzato.



Fare riferimento a **"Preparazione al primo utilizzo"**, **"Utilizzo quotidiano"** o **"Consigli e suggerimenti"** per altre possibili cause.

dell'anomalia, contattare il Centro di Assistenza Autorizzato.

Per i codici allarme non presenti in tabella, contattare un Centro di Assistenza Autorizzato.

Una volta controllata l'apparecchiatura, premere **Start**. In caso di ricomparsa

I risultati di lavaggio e di asciugatura non sono soddisfacenti

Problema	Possibile causa e soluzione
Risultati di lavaggio insoddisfacenti.	<ul style="list-style-type: none"> Fare riferimento a "Utilizzo quotidiano", "Consigli e suggerimenti" e al libretto contenente le indicazioni per caricare il cestello. Usare programmi di lavaggio più intensi. Pulire i mulinelli ed il filtro. Vedere il capitolo "Pulizia e cura".
Risultati di asciugatura insoddisfacenti.	<ul style="list-style-type: none"> Pentole e stoviglie sono state lasciate troppo tempo all'interno dell'apparecchiatura chiusa. Brillantante assente o quantità di brillantante insufficiente. Impostare il contenitore del brillantante su un livello superiore. Gli oggetti di plastica devono essere asciugati con un panno. Si consiglia di utilizzare sempre il brillantante, anche in combinazione con pastiglie multifunzione.
Su bicchieri e stoviglie rimangono delle striature biancastre o striature bluastre.	<ul style="list-style-type: none"> La quantità di brillantante erogata è eccessiva. Regolare il livello del brillantante su una posizione inferiore. È stata utilizzata una dose eccessiva di detersivo.

Problema	Possibile causa e soluzione
Macchie e tracce di gocce d'acqua su bicchieri e stoviglie.	<ul style="list-style-type: none"> • La quantità di brillantante erogata non è sufficiente. Regolare il livello del brillantante su una posizione superiore. • La causa potrebbe essere la qualità del brillantante.
Le stoviglie sono bagnate.	<ul style="list-style-type: none"> • Il programma non dispone di una fase di asciugatura oppure questa fase viene eseguita a bassa temperatura. • Il contenitore del brillantante è vuoto. • La causa potrebbe essere la qualità del brillantante. • La causa potrebbe essere la qualità del detersivo in pastiglie multifunzione. Provare un prodotto di una marca diversa o attivare il contenitore del brillantante e utilizzare il brillantante insieme al detersivo in pastiglie multifunzione. • Lasciare la porta della lavastoviglie socchiusa e attendere alcuni minuti prima di estrarre le stoviglie.
L'interno dell'apparecchiatura è bagnato.	<ul style="list-style-type: none"> • Non si tratta di un'anomalia ma dell'umidità presente nell'aria che si condensa sulle pareti.
Insolita produzione di schiuma durante il lavaggio.	<ul style="list-style-type: none"> • Utilizzare solo detersivi per lavastoviglie. • Perdita dal contenitore del brillantante. Contattare un Centro di Assistenza Autorizzato.
Tracce di ruggine sulle posate.	<ul style="list-style-type: none"> • È presente troppo sale nell'acqua utilizzata per il lavaggio. Fare riferimento a "Decalcificatore dell'acqua". • Sono state sistemate insieme posate d'argento e acciaio inossidabile. Evitare di sistemare oggetti d'argento e acciaio inossidabile uno accanto all'altro.
Sono presenti residui di detersivo all'interno del contenitore al termine del programma.	<ul style="list-style-type: none"> • La pastiglia del detersivo si è incollata all'interno del contenitore e l'acqua non è riuscita ad eliminarla completamente. • L'acqua non è in grado di eliminare il detersivo dal contenitore. Assicurarsi che il mulinello non sia bloccato o ostruito. • Assicurarsi che gli oggetti nei cestelli non impediscano l'apertura del coperchio del contenitore del detersivo.
Odori all'interno dell'apparecchiatura.	<ul style="list-style-type: none"> • Fare riferimento a "Pulizia interna".

Problema	Possibile causa e soluzione
Il calcare può depositarsi su pentole e stoviglie, nella vasca o all'interno della porta.	<ul style="list-style-type: none"> • Il livello di sale è basso, controllare l'indicatore di riempimento. • Il tappo del contenitore del sale è lento. • L'acqua di rubinetto è dura. Fare riferimento a "Decalcificatore dell'acqua". • Anche le pastiglie multi-funzione usano il sale e impostano la rigenerazione dell'ammorbidente dell'acqua. Fare riferimento a "Decalcificatore dell'acqua". • Qualora i depositi di calcare rimangano, pulire l'apparecchiatura con detergenti particolarmente adatti a tal fine. • Provare un detergente diverso. • Contattare il produttore del detergente.
Pentole e stoviglie opache, scolorite o incrinata.	<ul style="list-style-type: none"> • Assicurarsi di introdurre nell'apparecchiatura solo oggetti lavabili in lavastoviglie. • Caricare e scaricare il cestello delicatamente. Fare riferimento al libretto contenente le indicazioni per caricare il cestello. • Sistemare gli oggetti delicati nel cestello superiore.



Fare riferimento a "**Preparazione al primo utilizzo**", "**Utilizzo quotidiano**" o "**Consigli e suggerimenti**" per altre possibili cause.


DATI TECNICI


Dimensioni	Larghezza/Altezza/Profondità (mm)	596 / 818 - 898 / 575
Collegamento elettrico ¹⁾	Tensione (V)	220 - 240
	Frequenza (Hz)	50
Pressione dell'acqua di alimentazione	Min./max. bar (MPa)	0.5 (0.05) / 8 (0.8)
Collegamento dell'acqua	Acqua fredda o calda ²⁾	max. 60°C
Capacità	Coperti	13
Consumo di energia	Modalità Acceso (W)	5.0
Consumo di energia	Modalità Spento (W)	0.50

¹⁾ Fare riferimento alla targhetta dei dati per gli altri valori.

²⁾ Consigliamo il collegamento all'acqua calda se prodotta mediante utilizzo di una fonte di energia alternativa (per es. pannelli solari, impianti eolici) per ridurre il consumo di energia.

CONSIDERAZIONI SULL'AMBIENTE

Riciclare i materiali con il simbolo .
Buttare l'imballaggio negli appositi contenitori per il riciclaggio. Aiutare a proteggere l'ambiente e la salute umana e a riciclare rifiuti derivanti da apparecchiature elettriche ed elettroniche. Non smaltire le

apparecchiature che riportano il simbolo  insieme ai normali rifiuti domestici. Portare il prodotto al punto di riciclaggio più vicino o contattare il comune di residenza.

