

## Mode d'emploi et notice de montage



### Congélateur avec système NoFrost FN 12540 S-1 FN 12740 S-1

Il est **impératif** de lire attentivement le mode d'emploi avant le montage, l'installation et/ou la mise en service. Vous éviterez ainsi de vous blesser ou d'endommager l'appareil.

fr - BE

M.-Nr. 09 275 340

# Table des matières

---

<b>Description de l'appareil</b> . . . . .	4
<b>Votre contribution à la protection de l'environnement</b> . . . . .	5
Emballage recyclable . . . . .	5
Élimination de votre ancien appareil . . . . .	5
<b>Consignes de sécurité et mises en garde</b> . . . . .	6
<b>Comment économiser de l'énergie ?</b> . . . . .	14
<b>Mise en marche et arrêt de l'appareil</b> . . . . .	16
En cas d'absence prolongée . . . . .	16
<b>La bonne température</b> . . . . .	17
Réglage de la température . . . . .	17
Afficheur de température . . . . .	18
<b>Signal sonore</b> . . . . .	19
Alarme de la porte . . . . .	19
Activation du système d'alarme . . . . .	19
Désactivation du signal d'alarme sonore . . . . .	19
<b>Utilisation de la fonction SuperFrost</b> . . . . .	20
Fonction SuperFrost . . . . .	20
<b>Congélation et conservation</b> . . . . .	21
Capacité maximale de congélation . . . . .	21
Que se passe-t-il lorsque vous congélez des produits frais ? . . . . .	21
Utilisation de la plaque d'isolation . . . . .	21
Attention ! . . . . .	21
Conservation des produits surgelés . . . . .	22
Congélation de produits frais . . . . .	23
Conseils pour la congélation . . . . .	23
Emballage . . . . .	23
Avant la congélation . . . . .	24
Rangement des produits dans l'appareil . . . . .	24
Calendrier de congélation . . . . .	25
Décongélation . . . . .	25
Refroidissement rapide de boissons . . . . .	26
<b>Dégivrage</b> . . . . .	27
<b>Entretien</b> . . . . .	28
Carrosserie, intérieur de l'appareil, accessoires . . . . .	28
Grilles d'aération . . . . .	28
Joint de porte . . . . .	28
Grille métallique à l'arrière de l'appareil . . . . .	29

# Table des matières

---

<b>Que faire si . . . ?</b> . . . . .	30
<b>Provenance des différents bruits</b> . . . . .	33
<b>Service après-vente/garantie</b> . . . . .	34
Conditions et durée de la garantie . . . . .	34
<b>Branchement électrique</b> . . . . .	35
<b>Installation de l'appareil</b> . . . . .	36
Lieu d'installation . . . . .	36
Classe climatique . . . . .	37
Aération et ventilation . . . . .	37
Appareil avec écarteurs muraux fournis . . . . .	37
Installation de l'appareil . . . . .	38
Équilibrage de l'appareil . . . . .	38
Dimensions de l'appareil . . . . .	39
<b>Changement de la butée de porte</b> . . . . .	40
<b>Ajustement de la porte de l'appareil</b> . . . . .	45
<b>Encastrement de l'appareil</b> . . . . .	46

# Description de l'appareil

**Miele**



-15 °C ●  
-18 °C ●  
-21 °C ●  
-25 °C ●  
-32 °C ●



①

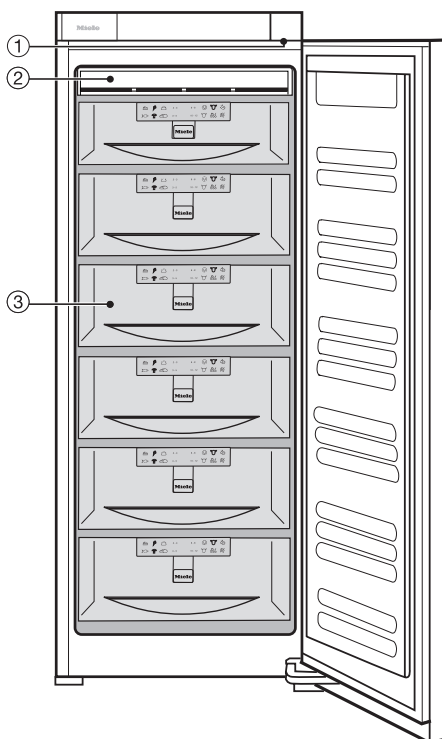
②



④

⑤

- ① Touche Marche/Arrêt
- ② Touche de réglage de la température
- ③ Afficheur de température
- ④ Touche et témoin lumineux SuperFrost
- ⑤ Touche d'arrêt du signal sonore et témoin lumineux

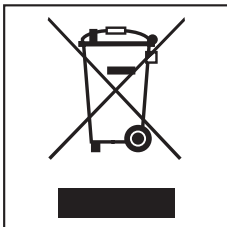


- ① Éclairage
- ② Système de dégivrage NoFrost
- ③ Tiroirs de congélation (nombre en fonction du modèle)

## Emballage recyclable

L'emballage protège l'appareil contre d'éventuels dégâts pendant le transport. Le fabricant a opté pour un matériau supporté par l'environnement et réutilisable.

En réinsérant l'emballage dans le circuit, on réduit la consommation de matières premières et la prolifération des déchets. Ne le jetez donc pas avec vos déchets ordinaires mais portez-le plutôt au parc à conteneurs communal le plus proche. Pour savoir où ce dernier se trouve, il vous suffit de vous adresser à votre administration communale.



## Elimination de votre ancien appareil

Lors de l'achat de votre nouvel appareil, vous avez payé une contribution. Elle servira intégralement au futur recyclage de cet appareil, qui contiendra encore des matériaux utiles. Son recyclage permettra de réduire le gaspillage et la pollution.

Si vous avez des questions à propos de l'élimination de votre ancien appareil, veuillez prendre contact avec

- le commerçant qui vous l'a vendu
- ou
- la société Recupel,  
au 02 / 706 86 10,  
site web: [www.recupel.be](http://www.recupel.be)

ou encore

- votre administration communale si vous apportez votre ancien appareil à un parc à conteneurs.

Veillez à ne pas endommager les tubulures du circuit frigorifique de votre réfrigérateur jusqu'à son enlèvement vers une décharge assurant le recyclage des matériaux. On évitera ainsi que le fluide frigorifique contenu dans le circuit et l'huile contenue dans le compresseur ne soient libérés dans l'atmosphère.

Veillez aussi à ce que l'appareil reste hors de portée des enfants jusqu'à ce qu'il soit évacué.

## Consignes de sécurité et mises en garde

---

Cet appareil répond aux prescriptions de sécurité en vigueur. Une utilisation non conforme peut cependant provoquer des dommages corporels et matériels.

Avant d'utiliser l'appareil pour la première fois, lisez attentivement le mode d'emploi. Vous y trouverez des instructions importantes concernant l'installation, la sécurité, l'utilisation et l'entretien. Vous veillerez ainsi à votre sécurité et éviterez d'endommager l'appareil.

Miele décline toute responsabilité en cas de dommages dus au non-respect des présentes instructions.

Conservez précieusement ce mode d'emploi afin de pouvoir le transmettre à un éventuel propriétaire ultérieur.

### Utilisation conforme

► Cet appareil est réservé à un usage domestique ou dans des environnements de type domestique.

Cet appareil ne convient pas pour une utilisation à l'air libre.

► Cet appareil ne peut être utilisé qu'à des fins ménagères pour conserver des produits surgelés, congeler des produits frais et préparer des glaçons.

Tout autre type d'utilisation est interdit.

## Consignes de sécurité et mises en garde

---

► L'appareil ne convient pas au stockage ni au refroidissement de médicaments, de plasma sanguin, de préparations de laboratoire ou de substances ou produits similaires soumis à une directive sur les dispositifs médicaux. Toute utilisation abusive de l'appareil peut endommager ou altérer les marchandises stockées. L'appareil ne convient pas non plus à une utilisation dans des zones présentant un risque d'explosion.

Miele décline toute responsabilité en cas de dommages découlant d'une utilisation non conforme ou d'une commande erronée de l'appareil.

► Cet appareil n'est pas destiné à être utilisé par des personnes sans assistance ni supervision si leurs capacités physiques, sensorielles ou mentales les empêchent d'utiliser l'appareil en toute sécurité.

Ces personnes peuvent uniquement utiliser l'appareil sans surveillance si on leur en a expliqué le fonctionnement et si elles peuvent utiliser l'appareil en toute sécurité. Elles doivent connaître et comprendre les risques inhérents à une mauvaise utilisation de l'appareil.

### **Si vous avez des enfants**

► Veillez à ce que les enfants âgés de moins de 8 ans se tiennent à distance de l'appareil, sauf à exercer une surveillance constante.

► Les enfants âgés de 8 ans et plus sont autorisés à utiliser l'appareil sans surveillance seulement si vous leur en avez expliqué le fonctionnement de sorte qu'ils sachent l'employer correctement et en toute sécurité. Les enfants doivent connaître et comprendre les risques inhérents à une mauvaise utilisation de l'appareil.

► Les enfants ne doivent pas nettoyer l'appareil sans surveillance.

► Surveillez les enfants se trouvant à proximité de l'appareil. Ne laissez jamais les enfants jouer avec l'appareil.

## Consignes de sécurité et mises en garde

---

► Risque d'asphyxie ! En jouant, les enfants peuvent par exemple s'envelopper dans les matériaux d'emballage (feuille par exemple), ou les placer sur leur tête et s'étouffer. Tenez les enfants éloignés des matériaux d'emballage.

### Sécurité technique

► Vérifiez si l'appareil ne présente pas de dommages apparents avant de l'installer. Ne mettez jamais un appareil endommagé en service.

Un appareil endommagé peut représenter un danger pour votre sécurité !

► En cas de dégât occasionné au cordon d'alimentation, celui-ci doit être remplacé par des professionnels agréés afin d'éviter tout danger éventuel pour l'utilisateur.

► Cet appareil contient de l'isobutane (R600a), un gaz naturel sans danger pour l'environnement, mais inflammable. Il ne détruit pas la couche d'ozone et ne contribue pas à l'effet de serre. L'utilisation de ce gaz réfrigérant peu polluant est en partie responsable de l'augmentation des bruits de fonctionnement. Outre le ronflement provenant du compresseur, il se peut que vous entendiez un bruit d'écoulement dans l'ensemble du circuit de réfrigération. Ces bruits sont malheureusement inévitables, mais n'ont aucune répercussion sur le fonctionnement de l'appareil.

Veillez à n'endommager aucune pièce du circuit de réfrigération lors du transport et de l'installation de l'appareil. Les projections de liquide réfrigérant peuvent causer des lésions oculaires.

Si l'appareil est endommagé :

- évitez de le placer à proximité de flammes ou de sources de chaleur ;
- débranchez le cordon d'alimentation ;
- aérez la pièce dans laquelle il se trouve pendant quelques minutes et- avertissez le service après-vente.



## Consignes de sécurité et mises en garde

---

► La taille de la pièce dans laquelle est installé l'appareil doit être proportionnelle à la quantité de réfrigérant qu'il contient. En cas de fuite, un mélange air-gaz inflammable risque de se former si la pièce est trop petite.

La pièce doit avoir un volume d'au moins 1 m<sup>3</sup> pour huit grammes de réfrigérant. La quantité de réfrigérant est indiquée sur la plaque signalétique à l'intérieur de l'appareil.

► Le bon fonctionnement de l'appareil n'est garanti que si ce dernier est installé et raccordé conformément au mode d'emploi.

► Avant le raccordement électrique de l'appareil, comparez absolument les données de raccordement (tension et fréquence) figurant sur la plaque signalétique avec les caractéristiques du réseau électrique.

Ces données doivent à tout prix correspondre pour éviter tout dommage à l'appareil. En cas de doute, consultez votre électricien.

► Le raccordement de l'appareil au réseau électrique ne peut pas être effectué au moyen de prises multiples ou de rallonges. En effet, celles-ci ne garantissent pas la sécurité requise (risque de surchauffe, par exemple).

► La sécurité électrique de l'appareil n'est garantie que lorsque celui-ci est raccordé à une prise de terre réglementaire. Il est très important que cette condition de sécurité fondamentale soit respectée. En cas de doute, faites contrôler votre installation par un électricien. Le fabricant ne peut être tenu responsable de dommages causés par une mise à la terre manquante ou défectueuse à l'installation (risque de décharge électrique, par exemple).

► Les travaux d'installation, ainsi que les interventions d'entretien et de réparation doivent être confiés exclusivement à des professionnels agréés par le fabricant.

Des travaux d'installation, d'entretien ou de réparation non conformes peuvent présenter de graves dangers pour l'utilisateur, pour lesquels le fabricant décline toute responsabilité.

## Consignes de sécurité et mises en garde

---

► La réparation de l'appareil pendant la période de garantie doit être effectuée exclusivement par un service après-vente agréé par le fabricant, faute de quoi les éventuels dégâts ultérieurs ne seront pas couverts par la garantie.

► En cas de travaux d'installation, d'entretien et de réparation, il faut débrancher l'appareil du réseau électrique.

L'appareil n'est déconnecté du réseau électrique que lorsque l'une des conditions suivantes est remplie :

– la fiche de l'appareil est débranchée.

Ne tirez pas sur le cordon d'alimentation, mais saisissez la fiche pour débrancher l'appareil du réseau.

– le fusible de l'installation électrique est hors circuit.

► Les éléments défectueux ne peuvent être remplacés que par des pièces de rechange d'origine et de marque Miele. Seule l'utilisation de ces pièces permet au fabricant de garantir la satisfaction aux exigences de sécurité.

► Cet appareil n'est pas destiné à une utilisation dans un emplacement mobile (sur des bateaux, par exemple).

### Utilisation appropriée

► L'appareil est conçu pour une certaine classe climatique (température ambiante de la pièce). Veillez à ce que la température ambiante reste dans les limites ainsi définies. La classe climatique est indiquée sur la plaque signalétique située à l'intérieur de l'appareil. Une température ambiante inférieure entraîne un arrêt prolongé du dispositif de réfrigération, si bien que l'appareil ne parvient pas à maintenir la température requise.

► Ne recouvrez pas les fentes d'aération de l'appareil.

Sinon, l'aération de l'appareil n'est plus assurée. L'appareil consomme alors plus d'électricité, ce qui risque d'endommager des composants de l'appareil.

## Consignes de sécurité et mises en garde

---

- ▶ Ne touchez pas les produits congelés avec les mains mouillées. Elles pourraient y rester collées sous l'effet du froid. Le risque de blessure est bien réel !
- ▶ Ne mettez pas directement dans votre bouche des glaçons et des bâtonnets glacés (en particulier à l'eau) que vous venez de sortir du congélateur. Vos lèvres ou votre langue pourraient y rester collées en raison de la température extrême de l'aliment. Le risque de blessure est bien réel !
- ▶ Ne recongelez jamais des aliments partiellement ou totalement décongelés. Consommez-les le plus vite possible, car ils perdent leur valeur nutritive et se dégradent. Les aliments décongelés peuvent être recongelés une fois cuits ou rôtis.
- ▶ Ne conservez aucune boîte, canette ou bouteille contenant des boissons gazeuses ou des liquides qui peuvent congeler dans le congélateur. Celles-ci pourraient éclater et vous risqueriez de vous blesser ou d'endommager l'appareil !
- ▶ Sortez les bouteilles que vous avez mises à rafraîchir dans le congélateur au bout d'une heure maximum, sinon elles pourraient éclater et vous risqueriez de vous blesser ou d'endommager l'appareil !
- ▶ Ne consommez pas d'aliments stockés depuis trop longtemps, vous risqueriez de vous intoxiquer. La durée de conservation dépend de nombreux facteurs tels que le degré de fraîcheur, la qualité du produit et la température de conservation. Suivez les instructions du fabricant pour la congélation et la durée de conservation après ouverture des aliments.

## Consignes de sécurité et mises en garde

---

▶ Ne conservez aucune substance explosive ni aucun produit contenant des gaz propulseurs inflammables (bombes aérosols, par exemple) dans l'appareil. Des étincelles peuvent jaillir lors de la mise en marche du thermostat et provoquer l'explosion de mélanges inflammables.

▶ N'utilisez pas d'appareil électrique à l'intérieur de cet appareil (par exemple, pour préparer de la glace). Cela pourrait produire des étincelles. Il y a risque d'explosion !

▶ N'utilisez pas d'objets pointus ou tranchants pour :

- gratter les couches de givre ou de glace ou
- décoller les bacs à glaçons et les aliments pris dans la glace.

Vous risqueriez d'endommager le circuit de refroidissement et de rendre l'appareil inutilisable.

▶ Ne placez jamais d'appareils de chauffage électriques ou de bougies dans l'appareil pour le dégivrer. Vous pourriez endommager le plastique.

▶ N'utilisez pas de sprays dégivrants ni de dégivreurs. Ceux-ci peuvent produire des gaz explosifs ou contenir des solvants ou des gaz propulseurs susceptibles d'endommager les pièces en plastique. Ils peuvent aussi s'avérer nocifs pour la santé.

▶ N'utilisez en aucun cas un système de nettoyage à la vapeur pour dégivrer et nettoyer l'appareil.

La vapeur peut humidifier les pièces sous tension de l'appareil et provoquer un court-circuit.

▶ Ne traitez jamais le joint de porte avec de l'huile ou de la graisse. Vous risqueriez de le rendre poreux à la longue.

### Enlèvement du réfrigérateur / congélateur

► Détruisez le verrou ou le loquet de votre ancien congélateur au moment de vous en débarrasser.

Vous éviterez ainsi que des enfants mettent leurs jours en danger en s'enfermant dans l'appareil.

► Veillez à n'endommager aucune pièce du circuit de réfrigération, par exemple en :

- perçant les tuyaux de l'évaporateur contenant le réfrigérant ;
- pliant des conduites ou en
- grattant les couches de surface.

Les projections de liquide réfrigérant peuvent causer des lésions oculaires.

## Comment économiser de l'énergie ?

	<b>consommation d'énergie normale</b>	<b>consommation d'énergie élevée</b>
<b>Installation / entretien</b>	Dans une pièce bien aérée.	Dans un espace confiné, non aéré.
	À l'abri de la lumière directe du soleil.	Exposition directe à la lumière du soleil.
	À distance d'une source de chaleur (radiateur, four, etc.).	À proximité d'une source de chaleur (radiateur, four, etc.).
	À une température ambiante idéale d'environ 20 °C.	À une température ambiante élevée.
	Ne pas recouvrir les fentes d'aération et enlever la poussière régulièrement.	Fentes d'aération obstruées ou empoussiérées.
	Dépoussiérer au moins une fois par an le dispositif de réfrigération et la grille métallique (échangeur thermique) situés à l'arrière de l'appareil.	En cas de dépôts de poussière sur le dispositif de réfrigération et la grille métallique (échangeur thermique).
<b>Réglage de la température</b>	Congélateur -18 °C	Avec un réglage sur une valeur élevée : plus la température de la zone est basse, plus la consommation d'énergie est élevée !

## Comment économiser de l'énergie ?

	<b>consommation d'énergie normale</b>	<b>consommation d'énergie élevée</b>
<b>Utilisation</b>	Agencement des tiroirs, des clayettes et des balconnets comme lors de la livraison.	
	N'ouvrir la porte que quand cela est nécessaire et le moins longtemps possible. Bien ranger les marchandises en les triant.	L'ouverture fréquente et prolongée de la porte entraîne une perte de froid et une entrée d'air ambiant chaud. L'appareil essaie de se refroidir et la durée de fonctionnement du dispositif de réfrigération augmente.
	Lors des achats, placer les produits dans un sac isotherme et les ranger rapidement dans l'appareil. Remettre les aliments rapidement dans l'appareil après les avoir sortis, avant qu'ils ne se réchauffent de trop. Laisser refroidir les boissons et plats chauds avant de les ranger dans l'appareil.	Les aliments chauds ou à température ambiante dégagent de la chaleur dans l'appareil. L'appareil essaie de se refroidir et la durée de fonctionnement du dispositif de réfrigération augmente.
	Toujours conserver les produits alimentaires emballés ou bien recouverts.	L'évaporation et la condensation des liquides dans le réfrigérateur entraînent des pertes de froid.
	Placer les produits à décongeler dans le réfrigérateur.	
	Ne pas surcharger les compartiments afin que l'air puisse circuler.	

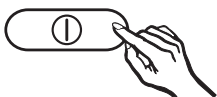
# Mise en marche et arrêt de l'appareil

---

## Avant la première utilisation

- Nettoyez l'intérieur de l'appareil et les accessoires à l'eau tiède, puis séchez-les à l'aide d'un chiffon doux.

## Mise en marche de l'appareil



- Appuyez sur la touche Marche/Arrêt.

L'afficheur de température et le témoin de la touche d'arrêt du signal sonore clignotent tant que la température du congélateur n'est pas assez basse.

Pour que la température soit suffisamment basse, laissez préalablement refroidir l'appareil pendant quelques heures avant d'y placer des aliments.

## Arrêt de l'appareil

- Appuyez sur la touche Marche/Arrêt jusqu'à ce que l'affichage de la température s'éteigne.

Tous les témoins s'éteignent et le refroidissement s'arrête.

## En cas d'absence prolongée

Si vous ne comptez pas utiliser l'appareil pendant un certain temps :

- arrêtez l'appareil ;
- débranchez la fiche de raccordement de l'appareil ou désactivez le fusible de l'installation électrique ;
- nettoyez l'appareil et
- laissez la porte de l'appareil entrouverte afin d'éviter les odeurs de renfermé.

En cas d'absence prolongée, si vous laissez l'appareil débranché sans l'avoir nettoyé et que vous n'entrouvrez pas la porte, des moisissures risquent d'apparaître.



Pour la conservation des aliments, il est très important de choisir une bonne température. Celle-ci permet en effet de ralentir, voire d'empêcher, la dégradation des produits alimentaires par les micro-organismes. La température influence la vitesse de croissance des micro-organismes. Si la température est basse, ce processus se ralentit.

Pour congeler les produits frais et les conserver pendant une longue période, il faut une température de **-18 °C**. À cette température, la croissance des micro-organismes est stoppée nette. Mais dès que la température dépasse à nouveau la barre des -10 °C, les micro-organismes s'attaquent à nouveau aux produits, et ceux-ci se conservent alors moins longtemps. C'est pourquoi les aliments partiellement ou totalement décongelés ne peuvent être recongelés qu'une fois cuits. En effet, la plupart des micro-organismes sont tués à température élevée.

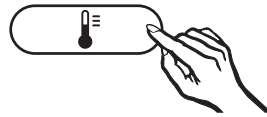
La température dans l'appareil augmente :

- en fonction de la fréquence et de la durée d'ouverture de la porte (plus souvent et plus longtemps la porte est ouverte, plus la température augmente) ;
- en fonction de la quantité d'aliments conservés (plus cette quantité est importante, plus la température augmente) ;
- en fonction de la quantité d'aliments frais congelés (plus cette quantité est importante, plus la température augmente) ;

- en fonction de la température ambiante (plus cette température est importante, plus la température dans l'appareil augmente).

L'appareil est conçu pour une certaine classe climatique (température ambiante de la pièce). Veillez à ce que la température ambiante reste dans les limites ainsi définies.

## Réglage de la température



- Appuyez sur la touche de réglage de la température jusqu'à ce que la température souhaitée apparaisse dans l'afficheur de la température.

La température change de façon continue.

Une fois arrivé à -32 °C, le réglage reprend à -15 °C.

Au sein de la gamme de températures indiquée (par ex. entre -15 et -18 °C), il est possible de diminuer légèrement la température.

- Appuyez sur la touche de réglage de la température jusqu'à ce que -15 °C apparaisse dans l'afficheur de la température.
- Appuyez encore pendant env. 5 secondes sur la touche de réglage de la température.

Cela signifie que le réglage (diminution de la température) a été enregistré à l'intérieur de la gamme de températures, même s'il n'apparaît pas encore sur l'afficheur de la température.

# La bonne température

---

## Afficheur de température

L'afficheur de température sur le panneau de commande indique toujours la température **souhaitée**.

Vous pouvez régler la température entre -15 °C et -32 °C.

La **température clignote** dans l'afficheur lorsque :

- la température ne figure pas dans la plage d'affichage de température possible ;
- vous réglez la température ;
- la température a augmenté de quelques degrés dans l'appareil, pour indiquer une perte de froid.

Cette perte de froid momentanée ne doit pas vous inquiéter si elle se produit dans les situations suivantes :

- la porte de l'appareil reste ouverte plus longtemps que d'habitude, par exemple lorsque vous retirez ou déposez une grande quantité d'aliments ;
- vous congelez des aliments frais.

Si la température du congélateur a dépassé -18 °C pendant un certain laps de temps, vérifiez si les produits sont partiellement ou totalement décongelés. Si tel est le cas, consommez ces aliments le plus vite possible !

L'appareil est équipé d'un système d'avertissement qui empêche la température du congélateur d'augmenter sans que vous ne vous en rendiez compte. Si la température augmente trop, un signal sonore retentit. L'afficheur de température et le témoin du signal sonore clignotent.

L'alarme se déclenche lorsque la température augmente trop par rapport à celle qui a été définie sur l'appareil.

Les signaux visuel et sonore se déclenchent, par exemple, dans les cas suivants :

- vous mettez une grande quantité d'aliments au congélateur sans activer la fonction de refroidissement intense SuperFrost.

En fonction de la température, vérifiez l'état des aliments pour savoir s'ils sont déjà partiellement ou totalement décongelés. Le cas échéant, cuisinez les aliments (en les cuisant ou en les grillant) avant de les recongeler.

## Alarme de la porte

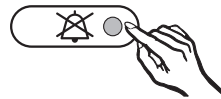
Si la porte reste ouverte pendant plus de 60 secondes environ, un signal sonore retentit.

## Activation du système d'alarme

Le système d'alarme est automatiquement activé. Il ne faut pas le mettre en marche.

## Désactivation du signal d'alarme sonore

Lorsque l'alarme est terminée, le signal sonore s'éteint, ainsi que le témoin lumineux. Toutefois, si le signal d'alarme sonore vous dérange, vous avez la possibilité de le désactiver.



- Appuyez sur la touche Marche/Arrêt du signal sonore.

Le signal d'alarme sonore cesse de retentir.

Le témoin lumineux/signal sonore s'allume, puis s'éteint lorsque l'alarme est terminée. Le système d'avertissement est à nouveau opérationnel.

# Utilisation de la fonction SuperFrost

---

## Fonction SuperFrost

Pour congeler de manière optimale les produits frais, activez la fonction SuperFrost avant de commencer le processus de congélation.

Cette opération permet de congeler rapidement les produits alimentaires et de conserver ainsi la valeur nutritive, les vitamines, l'aspect et le goût des aliments.

### Exceptions :

- lorsque vous placez des éléments déjà congelés ;
- si vous ne congélez pas plus de deux kilos d'aliments par jour.

## Activation de la fonction SuperFrost

Vous devez activer la fonction SuperFrost **6 heures avant de mettre à congeler** les produits. Si vous comptez utiliser la **capacité maximale de congélation**, activez la fonction SuperFrost **24 heures à l'avance** !

- Appuyez sur la touche SuperFrost jusqu'à ce que le témoin correspondant s'allume.

La température à l'intérieur de l'appareil diminue, car celui-ci fonctionne avec sa capacité maximale de refroidissement.

## Désactivation de la fonction SuperFrost

La fonction SuperFrost s'arrête automatiquement après environ 65 heures. Le témoin lumineux correspondant s'éteint et l'appareil recommence à fonctionner normalement.

Pour économiser l'énergie, vous pouvez désactiver manuellement la fonction SuperFrost dès qu'une température **constante** d'au moins -18 °C est atteinte dans le congélateur. Contrôlez la température dans l'appareil.

- Appuyez sur la touche SuperFrost jusqu'à ce que le témoin correspondant s'éteigne.

L'appareil recommence alors à fonctionner normalement.

## Capacité maximale de congélation

Pour que la congélation des aliments s'effectue le plus rapidement possible, il convient de ne pas dépasser la capacité maximale de congélation. La capacité maximale de congélation sur 24 heures est indiquée sur la plaque signalétique " Capacité maximale de congélation... kg/24 h ".

La capacité maximale de congélation indiquée sur la plaque signalétique a été déterminée conformément à la norme DIN EN ISO 15502.

## Que se passe-t-il lorsque vous congélez des produits frais ?

Il est préférable de congeler le plus vite possible les produits frais de manière à préserver la valeur nutritive, les vitamines, l'apparence et le goût des aliments.

Plus le processus de congélation est lent, plus la quantité de liquide qui migre des cellules vers le milieu ambiant est importante. Par conséquent, les cellules diminuent de volume. Or, lors de la décongélation, les cellules ne récupèrent qu'une partie du liquide perdu. Concrètement, cela signifie que les aliments perdent une grande partie de leur jus. Vous pouvez vous en apercevoir lors de la décongélation : une importante flaque d'eau se crée autour des aliments.

Par contre, si le processus de congélation a été rapide, une plus petite quantité de liquide s'épand des cellules vers

le milieu ambiant. Le volume des cellules est alors beaucoup moins réduit. Lors de la décongélation, la faible quantité de liquide issue des cellules peut plus facilement y retourner, ce qui limite fortement la perte de jus des aliments. La flaque créée est donc très petite.

## Utilisation de la plaque d'isolation

(accessoire en option)

L'appareil peut être équipé d'une plaque permettant de " condamner " (c'est-à-dire d'isoler) les tiroirs inutilisés, afin d'économiser de l'énergie. Vous pouvez utiliser la plaque d'isolation si vous avez peu de produits à congeler.

### Attention !

- Vous devez utiliser au moins trois tiroirs, y compris la tablette de congélation, pour pouvoir congeler les aliments.

Au besoin, vous pouvez " condamner " (c'est-à-dire isoler) tous les autres tiroirs. Néanmoins pas moins que les deux derniers tiroirs du bas.

- Les tiroirs qui restent disponibles pour la congélation doivent toujours être ceux du haut.
- Vous devez placer la plaque d'isolation **sous** le dernier tiroir utilisé pour la congélation.
- Moins vous utilisez de tiroirs pour la congélation, plus vous économisez d'énergie. La plaque d'isolation vous permet donc d'économiser beaucoup d'énergie !

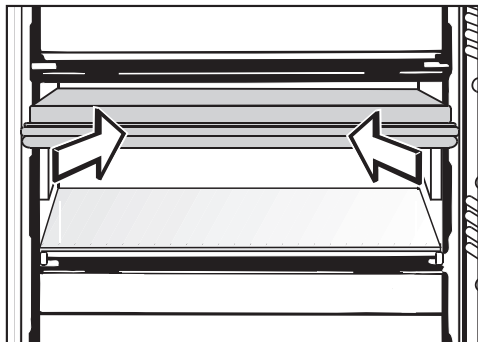
# Congélation et conservation

Veillez à ne jamais placer d'aliments dans les tiroirs "condamnés", car il peut s'y produire de grandes variations incontrôlées de température, ce qui risque de dégrader les produits alimentaires.

## Exemple

Vous n'avez besoin que de trois tiroirs, y compris la tablette de congélation, pour congeler vos produits alimentaires.

- Placez les produits dans les trois tiroirs du dessus. Laissez tous les autres tiroirs vides.



- Retirez le quatrième tiroir et insérez la plaque d'isolation **sous** le quatrième tiroir.

Vous "condamnez" (c'est-à-dire isolez) ainsi tous les tiroirs situés en dessous de la plaque.

## Conservation des produits surgelés

Si vous souhaitez stocker des produits surgelés vendus dans le commerce, commencez par vérifier lors de l'achat dans le magasin :

- si l'emballage n'est pas endommagé ;
  - la date limite de conservation et
  - la température du congélateur du magasin. Si la température est supérieure à  $-18\text{ °C}$ , les produits surgelés se conserveront moins longtemps.
- Achetez les produits surgelés en dernier lieu et transportez-les dans du papier journal ou dans un sac isotherme.
  - Rangez les produits surgelés immédiatement dans le congélateur.

Ne recongelez jamais des aliments partiellement ou totalement décongelés. Recongelez-les seulement après les avoir cuisinés (cuits ou grillés).

## Congélation de produits frais

Ne congelez que des aliments frais et de première qualité !

### Conseils pour la congélation

- Les aliments suivants **peuvent être congelés** :  
viande fraîche, volaille, gibier, poisson, légumes, fines herbes, fruits crus, produits laitiers, pain et pâtisseries, restes de repas, jaune d'œuf, blanc d'œuf et de nombreux plats préparés.
- Les aliments suivants **ne peuvent pas être congelés** :  
raisins, laitue, radis, raifort, crème aigre, mayonnaise, œufs entiers dans leur coquille, oignons, pommes et poires entières crues.
- Pour qu'ils gardent leur couleur, leur saveur, leur arôme et leurs vitamines C, les légumes doivent être blanchis avant d'être congelés. Pour ce faire, plongez les légumes par portions dans l'eau bouillante pendant 2 à 3 minutes. Ensuite, sortez les légumes, passez-les rapidement sous l'eau froide et égouttez-les.
- Les viandes maigres se prêtent mieux à la congélation que les viandes grasses, qui se conservent beaucoup moins longtemps.
- Séparez les côtelettes, biftecks, escalopes et autres viandes avec un film plastique pour éviter qu'ils congèlent en bloc.
- N'assaisonnez pas les aliments crus et les légumes blanchis avant de les congeler ; assaisonnez légèrement

les plats cuisinés. La congélation altère le goût de certaines épices.

- Faites refroidir les aliments ou boissons chaudes avant de les mettre au congélateur afin d'éviter que les produits déjà congelés ne décongèlent partiellement et que la consommation d'électricité augmente.

### Emballage

- Congelez les denrées par portions.

#### Emballages recommandés :

- film plastique ;
- film en polyéthylène ;
- papier aluminium ;
- boîtes de congélation.

#### Emballages inadéquats :

- emballage papier ;
- papier sulfurisé ;
- cellophane ;
- sac-poubelle ;
- sacs usagés.

- Expulsez l'air de l'emballage.
- Refermez l'emballage hermétiquement en utilisant :
  - des élastiques ;
  - des pinces en plastique ;
  - de la ficelle ou
  - du ruban adhésif résistant au froid.

Vous pouvez également souder les sachets et films en polyéthylène.

- Inscrivez ensuite le contenu et la date de congélation sur l'emballage.

# Congélation et conservation

## Avant la congélation

- Si vous avez plus de 2 kilos de produits frais à congeler, activez la fonction SuperFrost un certain temps avant de les ranger dans le congélateur (voir " Utilisation de la fonction SuperFrost ").

Cette mesure vous permet de refroidir suffisamment les produits congelés, qui accumulent une réserve de froid.

## Rangement des produits dans l'appareil

- Veillez à respecter les charges maximales suivantes :
- Tiroir de congélation supérieur = 15 kg
  - Chaque autre tiroir de congélation = 25 kg
  - Plaque de verre = 55 kg

Les produits frais ne doivent pas entrer en contact avec les aliments déjà congelés pour éviter que ceux-ci ne commencent à décongeler.

- Veillez à ce que les emballages soient bien secs, sinon ils risqueraient de congeler en bloc.
- **Congélation de petites quantités**

Congeler les aliments dans les tiroirs de congélation inférieurs.

- Posez les produits en occupant la plus grande surface possible sur la paroi inférieure des tiroirs de congélation, afin que les produits congèlent le plus vite possible jusqu'à leur centre.

Lorsque vous retirez les tiroirs de congélation, respectez les points suivants :

- le tiroir du bas doit toujours demeurer dans l'appareil.

Placez les aliments sur la plaque de verre de façon à ne jamais obstruer les fentes de ventilation situées sur la paroi arrière de l'appareil. Ces fentes sont indispensables au bon fonctionnement de l'appareil et à une consommation normale d'énergie !

– **Congélation de la quantité maximum (voir plaque signalétique)**

- Retirez les tiroirs de congélation.
- Posez les produits en occupant la plus grande surface sur les plaques de verre inférieures afin que les produits congèlent le plus vite possible jusqu'à leur centre.

– **Aliments volumineux**

Pour pouvoir ranger des aliments volumineux (par exemple une dinde ou du gibier), vous pouvez retirer les plaques en verre qui se trouvent entre les tiroirs de congélation.













- Retirez les tiroirs, soulevez légèrement les plaques en verre et tirez-les vers vous.



## Calendrier de congélation

Le calendrier de congélation du tiroir indique la durée (en mois) de conservation habituelle des différents types d'aliments lorsqu'ils sont congelés frais.

Dans le cas des produits surgelés vendus dans le commerce, il faut se rapporter à la durée de conservation indiquée sur l'emballage.

			2 - 3	6 - 8			
			3 - 5	10 - 12			

2 - 3 mois :

Gâteaux, glaces, pot-au-feu

3 - 5 mois :

Poisson, champignons, pain

6 - 8 mois :

Porc, veau, volaille

10 - 12 mois :

Bœuf, fruits et légumes

## Décongélation

Vous pouvez décongeler les aliments :

- dans le four à micro-ondes ;
- dans le four en mode " Chaleur tournante " ou " Décongélation " ;
- à température ambiante ;
- dans le réfrigérateur (les produits congelés servent à refroidir les aliments) ;
- dans le four à vapeur.

Vous pouvez faire cuire les **morceaux plats de viande et de poisson** partiellement décongelés dans une poêle chaude.

Décongelez les **morceaux de viande et de poisson** (viande hachée, poulet, filets de poisson par exemple) de façon à ce qu'ils n'entrent pas en contact avec d'autres aliments. Recueillez l'eau de décongélation et jetez-la.

Vous pouvez décongeler les **fruits** à température ambiante dans leur emballage ou dans un récipient couvert.

En général, les **légumes** peuvent être plongés dans l'eau bouillante ou cuits directement dans la graisse chaude sans être décongelés. Le temps de cuisson est un peu plus court que pour les légumes frais en raison de la modification de la structure cellulaire.

Ne recongelez jamais des aliments partiellement ou totalement décongelés. Recongelez-les seulement après les avoir cuisinés (cuits ou grillés).

# Congélation et conservation

---

## **Refroidissement rapide de boissons**

Sortez les bouteilles que vous avez mises à rafraîchir au congélateur au bout d'une heure maximum, sinon elles pourraient éclater.

L'appareil est équipé d'un système No-frost grâce auquel l'appareil est dégivré automatiquement.

L'humidité occasionnelle se dépose sur le vaporisateur, se dégivre et s'évapore automatiquement de temps en temps.

Grâce au dégivrage automatique, la zone de congélation est toujours débarrassée de la glace. Grâce à ce système particulier, les aliments ne givrent pas!

Veillez à ce qu'il n'y ait pas de pénétration d'eau dans la platine électronique, ni dans les grilles d'aération.

N'utilisez jamais de nettoyeur vapeur. Celle-ci peut pénétrer dans les pièces de l'appareil sous tension et déclencher un court-circuit.

N'enlevez pas la plaquette signalétique à l'intérieur de l'appareil. Vous en aurez besoin en cas de panne!

## **Pour éviter d'endommager les surfaces en nettoyant l'appareil, n'utilisez pas :**

- de détergents à base de soude, d'ammoniac, d'acide ou de chlore ;
- de détergents détartrants ;
- de détergents abrasifs, comme la poudre ou la crème à récurer ou les pierres de nettoyage ;
- de détergents contenant des solvants ;
- de détergents pour acier inoxydable ;
- de produits de nettoyage pour lave-vaisselles ;
- de sprays nettoyants pour four ;
- de produits nettoyants pour verre ;
- d'éponges ou de brosses abrasives dures, comme les éponges à récurer pour casseroles ;
- de gommes anti-salissures ;
- de grattoirs métalliques !

## **Avant le nettoyage**

- Éteignez l'appareil.
- Débranchez la fiche d'alimentation de l'appareil ou désactivez le fusible de l'installation électrique.
- Retirez les aliments de l'appareil et entreposez-les dans un endroit frais.
- Enlevez les tiroirs et les plaques en verre pour les nettoyer.

## **Carrosserie, intérieur de l'appareil, accessoires**

Utilisez de l'eau tiède additionnée de produit à vaisselle liquide pour les nettoyer. Lavez toutes les pièces à la main, pas en lave-vaisselle.

- Rincez la carrosserie, l'intérieur de l'appareil et les accessoires à l'eau claire, puis séchez-les avec un chiffon. Laissez la porte de l'appareil ouverte pendant un moment.

## **Grilles d'aération**

- Nettoyez les grilles d'aération régulièrement avec un pinceau ou un aspirateur. Les couches de poussières augmentent la consommation d'électricité.

## **Joint de porte**

Ne traitez jamais le joint de porte avec de l'huile ou des graisses, sinon il devient à la longue poreux.

Ne nettoyez le joint qu'à l'eau claire puis séchez-le à l'aide d'un chiffon.

## Grille métallique à l'arrière de l'appareil

Il faut dépoussiérer la grille métallique à l'arrière de l'appareil (échangeur de chaleur) au moins une fois par an. Les couches de poussières augmentent la consommation d'électricité!

Veillez à ne pas arracher, couder ou endommager le cordon ou autres composants en nettoyant la grille métallique.

### Après le nettoyage

- Fermez la porte et enclenchez l'appareil.
- Enclenchez la fonction Superfrost pour accélérer la production de froid.
- Dès que la température est assez basse, replacez dans l'appareil les tiroirs avec les aliments.
- Désactivez la fonction SuperFrost dès qu'une température constante d'au moins -18 °C est atteinte dans le congélateur.

## Que faire si . . . ?

---

Seuls les techniciens agréés sont habilités à réparer des appareils électriques. Une réparation effectuée par une personne non habilitée comporte des risques considérables pour l'utilisateur.

### Que faire si . . .

#### . . . l'appareil ne refroidit pas ?

- Vérifiez que l'appareil est en marche. L'afficheur de température doit s'allumer.
- Vérifiez si la fiche de l'appareil est correctement branchée.
- Assurez-vous que le disjoncteur de l'installation électrique n'a pas sauté parce que le congélateur, la tension du réseau électrique ou un autre appareil est défectueux. Contactez un électricien ou le service après-vente.

#### . . . vous n'arrivez pas à ouvrir la porte de l'appareil plusieurs fois d'affilée ?

Il ne s'agit pas d'un défaut. En raison de l'effet d'aspiration, vous devez attendre un peu avant de pouvoir ouvrir à nouveau la porte sans effort excessif.

#### . . . la température est trop basse dans l'appareil ?

- Augmentez la température.
- La fonction SuperFrost est toujours activée et le témoin lumineux est allumé. La fonction SuperFrost s'arrête automatiquement après environ 65 heures.

#### . . . le dispositif de réfrigération fonctionne de plus en plus souvent et de plus en plus longtemps d'affilée ?

- Vérifiez que les grilles d'aération sont bien en place et qu'elles ne sont pas obstruées par de la poussière.
- Vérifiez que la grille métallique (échangeur thermique) située à l'arrière de l'appareil n'est pas obstruée par de la poussière.
- Vous avez ouvert fréquemment la porte de l'appareil, ou vous avez congelé de grandes quantités d'aliments.
- Vérifiez que la porte se ferme normalement.

#### . . . le système de refroidissement fonctionne en continu ?

- Pour économiser de l'énergie, le système de refroidissement tourne au ralenti lorsque les besoins sont moindres. Cela accroît la durée de fonctionnement du système.
- La fonction SuperFrost est toujours activée. La fonction SuperFrost s'arrête automatiquement après environ 65 heures.

#### . . . le signal sonore retentit et le témoin lumineux clignote ?

La température est trop élevée dans l'appareil, parce que

- la porte de l'appareil a été plus souvent ouverte ;
- vous avez congelé une grande quantité d'aliments sans activer la fonction SuperFrost ;

- il y a eu une longue panne de courant.

Lorsque l'alarme est terminée, le témoin lumineux s'éteint, ainsi que le signal sonore.

En fonction de la température, vérifiez l'état des aliments pour savoir s'ils sont déjà partiellement ou totalement décongelés. Le cas échéant, cuisinez les aliments (en les cuisant ou en les grillant) avant de les recongeler.

### . . . l'éclairage intérieur ne fonctionne plus ?

- La porte de l'appareil est-elle restée longtemps ouverte ? L'éclairage s'arrête automatiquement après environ 15 minutes lorsque la porte reste ouverte.

S'il ne s'allume pas lorsque la porte est ouverte brièvement, alors que l'afficheur de température est allumé, l'éclairage est défectueux :

- Contactez le service après-vente.

L'éclairage par diodes électroluminescentes doit être exclusivement réparé et remplacé par le service après-vente. Sous le cache se trouvent des pièces conductrices. Vous risquez de vous blesser ou d'endommager l'appareil !

Ne retirez pas le cache. Il y a danger si le cache est endommagé ou retiré à la suite un dommage causé à l'appareil - **Attention !** Ne regardez pas le rayonnement laser (de classe 1M) à l'aide d'instruments optiques (loupe, etc.) !

### . . . le témoin lumineux de la fonction SuperFrost clignote en même temps que l'affichage de la température ?

- L'appareil est en panne. Contactez le service après-vente.

### . . . le témoin lumineux de la fonction SuperFrost ne s'allume pas, mais le dispositif de réfrigération fonctionne ?

- Le témoin lumineux est défectueux. Contactez le service après-vente.

### . . . de la glace se forme au niveau du panneau de commande du système de dégivrage NoFrost ?

Il ne s'agit pas d'un défaut. De la condensation s'est formée et a congelé. Les causes possibles sont les suivantes :

- la porte de l'appareil a été ouverte souvent et/ou pendant une période prolongée ;
- de grandes quantités d'aliments frais ont été rangées dans l'appareil ;
- le taux d'humidité de la pièce est élevée.

Dans ce cas, gardez la porte de l'appareil fermée dans la mesure du possible, le système NoFrost dégivre automatiquement la couche de glace au bout de quelques jours.

## Que faire si . . . ?

---

### **. . . les produits congelés collent à l'appareil ?**

Employez un objet arrondi et non acéré, par exemple le manche d'une cuillère, pour décoller les produits.

Si vous n'arrivez pas à remédier au problème au moyen des instructions fournies, contactez le service après-vente.

En attendant que le problème soit résolu, évitez autant que possible d'ouvrir la porte de l'appareil, afin de limiter au maximum la perte de froid.



## Provenance des différents bruits

Bruits normaux	D'où proviennent-ils?
<b>Brrrrr...</b>	Le ronronnement provient du moteur (compresseur). Il peut s'accroître pendant un bref moment lorsque le moteur se met en marche.
<b>Blub, blub....</b>	Ces bruits proviennent du liquide de refroidissement qui coule dans les tuyaux.
<b>Clic....</b>	Un clic se produit à chaque fois que le thermostat active ou désactive le moteur.
<b>Sssrrrrr....</b>	Avec les appareils No-Frost ou à plusieurs zones, on peut entendre le léger bruit de la circulation de l'air dans l'appareil.
<b>Crac....</b>	Quand il y a des dilatations de matériaux dans l'appareil, il est possible qu'on entende des craquements.

Notez que les bruits de moteur ou d'écoulement sont inévitables dans le circuit du froid!

Bruits faciles à supprimer	D'où proviennent-ils et que pouvez-vous faire?
<b>Claquements et vibrations</b>	<b>L'appareil n'est pas en équilibre sur le sol:</b> utilisez un niveau pour installer correctement l'appareil. Pour ce faire, utilisez les pieds réglables de l'appareil ou mettez une cale.
	<b>L'appareil touche d'autres meubles ou appareils:</b> déplacez l'appareil pour qu'il ne les touche plus.
	<b>Les tiroirs, paniers ou clayettes vibrent ou coïncent:</b> contrôlez les parties amovibles et remettez-les éventuellement de nouveau en place.
	<b>Des bouteilles ou des récipients se touchent:</b> écartez-les les uns des autres.
	<b>Le porte-câble de transport est toujours accroché à la paroi arrière de l'appareil:</b> enlevez-le.

## Service après-vente/garantie

---

Au cas où vous ne pourriez pas remédier vous-même à une défectuosité éventuelle, adressez-vous :

– votre distributeur Miele

ou

– le service après-vente Miele.

Le numéro de téléphone du service après-vente figure au verso du présent mode d'emploi.

Lorsque vous faites appel à notre service après-vente, veuillez mentionner le type ainsi que le numéro de fabrication de votre appareil. Ces deux informations figurent sur la plaque signalétique située à l'intérieur de l'appareil.

### Conditions et durée de la garantie

La durée de garantie est de deux ans.

Vous obtiendrez plus d'informations sur les conditions de la garantie dans votre pays au numéro de téléphone d'information sur le produit Miele suivant :

Les numéros de téléphone d'information sur le produit figurent au verso du présent mode d'emploi.

L'appareil est prêt à être branché sur du courant alternatif 220–240 V, 50 Hz.

Le fusible doit être d'au moins 10 A.

Branchez exclusivement l'appareil sur une prise de courant réglementaire reliée à la terre. L'installation électrique doit être conforme à la norme VDE 0100.

Pour pouvoir débrancher l'appareil rapidement en cas d'urgence, il est impératif de placer la prise hors de la zone arrière de l'appareil, afin qu'elle soit facilement accessible.

Si la prise de courant n'est plus accessible suite à l'installation de l'appareil, il est impératif de prévoir un dispositif de coupure pour chaque pôle. Sont autorisés à cet égard les sectionneurs présentant un intervalle de coupure d'au moins 3 mm, comme des interrupteurs à ouverture automatique, des coupe-circuits ou des contacteurs-disjoncteurs (EN 60335).

La prise et le câble de l'appareil ne doivent pas toucher l'arrière de l'appareil car ils pourraient être endommagés par les vibrations provoquées par l'appareil. Cette situation peut aussi provoquer un court-circuit.

Aucun autre appareil ne doit être raccordé sur les prises situées dans la zone arrière de l'appareil.

Le branchement sur des rallonges n'est pas autorisé car celles-ci ne garantissent pas la sécurité requise (risque de surchauffe par exemple).

L'appareil ne doit pas être branché à des onduleurs îlots utilisés avec des systèmes d'alimentation électrique autonomes, par exemple des **systèmes d'alimentation à énergie solaire**.

Le dispositif de coupure de sécurité risquerait de s'enclencher lors de la mise sous tension de l'appareil en raison de crêtes de tension. Vous risquez alors d'endommager le système électro-

nique !  
De même, ne branchez pas l'appareil à des "**prises à économie d'énergie**". En effet, l'appareil risquerait dans ce cas de trop chauffer en raison d'une alimentation électrique réduite.

Tout remplacement du cordon d'alimentation électrique doit être effectué par un électricien agréé.

# Installation de l'appareil

---

N'utilisez pas d'appareils qui dégagent de la chaleur (par exemple, un minifour, une table de cuisson à deux plaques ou un grille-pain) sur l'appareil. Ils pourraient s'enflammer. Il y a risque d'incendie !

Ce réfrigérateur/congélateur ne doit pas être placé directement à côté d'un autre modèle. Étant donné que l'appareil n'est pas équipé d'un système de chauffage des parois latérales, ce type d'installation risque d'entraîner la formation d'eau de condensation. Renseignez-vous auprès de votre revendeur.

## Lieu d'installation

Évitez d'installer l'appareil dans le voisinage immédiat d'un feu ouvert, d'une source de chauffage ou d'une fenêtre (pour éviter dans ce dernier cas d'exposer directement l'appareil aux rayons du soleil). Plus la température ambiante est élevée, plus le système frigorifique doit fonctionner longtemps et plus l'appareil consomme donc d'électricité. L'idéal est d'installer l'appareil dans une pièce sèche et bien aérée.

Respectez les points suivants lors de l'installation de l'appareil :

- La prise ne doit pas se trouver dans la zone arrière de l'appareil et doit être facilement accessible en cas d'urgence.

- La prise et le cordon d'alimentation ne doivent pas toucher la face arrière de l'appareil, ils pourraient être endommagés par les vibrations.
- Aucun autre appareil ne doit être raccordé à une prise située dans la zone arrière de l'appareil.

### **Important ! En cas d'humidité ambiante importante,**

de l'eau de condensation peut se déposer sur les surfaces externes de l'appareil. Cette eau de condensation peut provoquer de la corrosion sur les parois extérieures de l'appareil.

Pour éviter ce processus de corrosion, nous vous recommandons de placer l'appareil dans une pièce sèche et/ou climatisée suffisamment aérée.

Après l'installation, vérifiez que la porte de l'appareil ferme bien, que les fentes d'aération et de ventilation ne sont pas recouvertes et que l'appareil a été installé conformément aux instructions.

## Classe climatique

L'appareil est conçu pour une certaine classe climatique (température ambiante de la pièce). Veillez à ce que la température ambiante reste dans les limites ainsi définies. La classe climatique est indiquée sur la plaque signalétique située à l'intérieur de l'appareil.

Classe climatique	Température ambiante
SN	de +10 °C à +32 °C
N	de +16 °C à +32 °C
ST	de +16 °C à +38 °C
T	de +16 °C à +43 °C

Si la température ambiante est plus basse, la durée d'arrêt du système frigorifique est plus longue. En conséquence, il se peut que la température à l'intérieur de l'appareil soit trop élevée, et les produits congelés risquent même de dégeler.

## Aération et ventilation

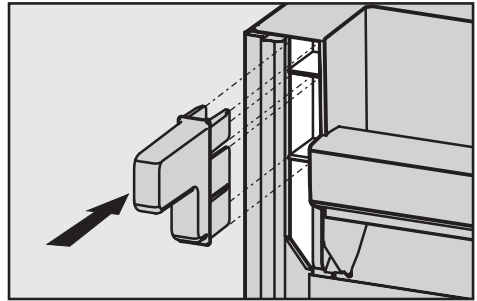
L'air situé derrière l'appareil chauffe au fil du temps. C'est pourquoi il est indispensable de veiller à ne pas boucher les grilles d'aération, afin que l'aération de l'appareil puisse s'effectuer normalement.

En outre, il convient de nettoyer régulièrement les grilles pour éviter qu'elles ne soient obstruées par la poussière.

## Appareil avec écarteurs muraux fournis

Pour que l'appareil puisse atteindre la consommation d'électricité indiquée, vous devez utiliser les écarteurs muraux qui sont livrés avec certains appareils. Lorsque les écarteurs muraux sont montés, la profondeur de l'appareil augmente d'environ 35 mm.

Si vous n'utilisez pas les écarteurs muraux, cela n'a aucune répercussion sur le fonctionnement de l'appareil. Cet appareil consomme toutefois légèrement plus d'énergie si la distance par rapport au mur est plus petite.



- Montez les écarteurs muraux dans les coins supérieurs gauche et droit de la face arrière de l'appareil.

# Installation de l'appareil

---

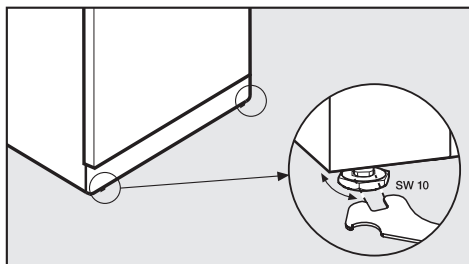
## Installation de l'appareil

L'intervention d'une seconde personne est nécessaire pour installer l'appareil.

Déplacez l'appareil uniquement lorsque celui-ci est vide.

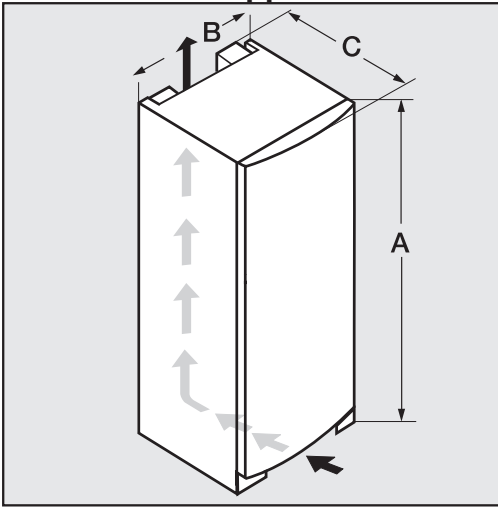
- Tout d'abord, enlevez le support du câble situé sur la face arrière de l'appareil.
- Ensuite, vérifiez que toutes les pièces situées sur la face arrière de l'appareil peuvent osciller librement. Le cas échéant, courbez avec précaution les pièces avoisinantes.
- Puis, poussez l'appareil avec précaution dans l'espace prévu.
- Installez l'appareil en plaçant les écarteurs muraux (le cas échéant) ou la face arrière directement contre le mur.

## Équilibrage de l'appareil



- Équilibrez l'appareil au moyen des pieds réglables. Utilisez pour ce faire la clé plate fournie.

## Dimensions de l'appareil



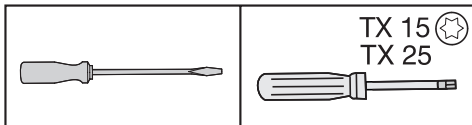
	<b>A</b>	<b>B</b>	<b>C</b>
<b>FN 12540 S-1</b>	1555 mm	697 mm	750 mm*
<b>FN 12740 S-1</b>	1751 mm	697 mm	750 mm*

\* Mesure sans écarteur mural monté. Si vous utilisez les écarteurs muraux livrés, la profondeur de l'appareil augmente de 35 mm.

# Changement de la butée de porte

L'appareil est livré avec les charnières à droite. Si la butée doit se trouver du côté gauche, vous devez la changer de côté.

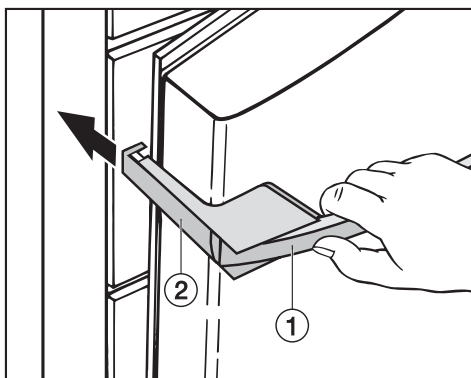
## Vous avez besoin des outils suivants :



– la clé plate jointe.

Pour changer la butée de côté, l'intervention de deux personnes est impérative.

## Démontage de la poignée :



- Lorsque vous tirez sur la poignée ①, la pièce latérale de la poignée ② glisse vers l'arrière.
- Ôtez la pièce ②
- Dévissez ensuite les quatre vis (TX15) de la plaque de fixation et enlevez la poignée.
- Retirez les plaques de recouvrement situées sur le côté opposé et utili-

sez-les pour recouvrir les orifices laissés vides.

Les éléments support (bloc-support et boulon d'appui) doivent être suffisamment bien vissés. Dans le cas contraire, la porte tombe. Risque de blessure !

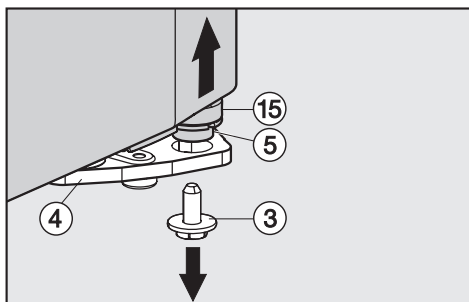
En outre, la porte se ferme mal, et l'appareil ne refroidit donc pas correctement.

Veillez donc :

- à visser fermement le bloc-support et les boulons d'appui ;
- à contrôler toutes les vis et à les resserrer éventuellement.

## Changement de la porte :

Attention ! Une fois que vous avez retiré le boulon, la porte n'est plus fixée!



- Faites basculer légèrement l'appareil vers l'arrière (intervention de deux personnes) et retirez la vis de sécurité ③ située sous le bloc-support ④ droit.

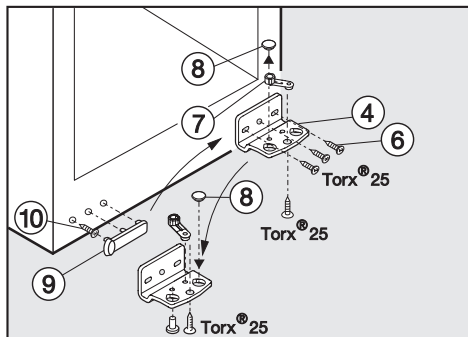


## Changement de la butée de porte

- Ouvrez la porte.
- Saisissez la porte côté poignée et au niveau du dessous, et enlevez-la avec soin en la poussant vers le haut.

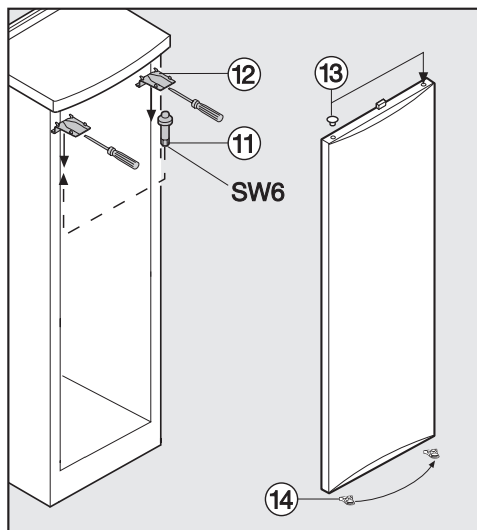
Le boulon d'appui ⑤ avec rondelle ⑮ se retire du bloc-support ④. S'il ne s'enlève pas :

- Depuis le dessous, poussez le boulon d'appui ⑤ avec rondelle ⑮ pour le retirer du bloc-support.

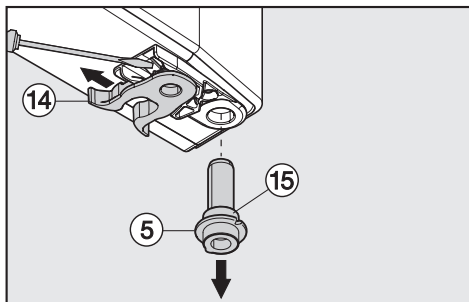


- Dévissez les vis ⑥ et retirez le bloc-support ④.
- Desserrez légèrement la vis de l'élément support ⑦ au niveau du bloc-support ④. Placez-le dans l'orifice opposé du bloc-support ④, puis resserrez fermement la vis.
- Enlevez le bouchon ⑧ et placez-le dans l'orifice de réception opposé du bloc-support.
- Enlevez le cache ⑨.
- Retirez la vis ⑩ et vissez-la dans le trou externe sur le côté opposé.
- Placez le cache ⑨ tourné de 180° dans les orifices du côté opposé.
- Vissez le bloc-support ④ sur le côté opposé, en utilisant exclusivement les deux trous allongés **externes**. Laissez de côté la vis centrale afin de pouvoir ultérieurement orienter la porte via les trous allongés externes.

## Changement de la butée de porte



- Dévissez le boulon d'appui supérieur ⑪ à l'aide de la clé plate fournie.
- Enlevez les caches ⑫ à l'aide d'un tournevis plat.
- Vissez le boulon d'appui supérieur ⑪ sur le côté opposé à l'aide de la clé plate fournie.
- Remontez les caches ⑫ du côté opposé (fixez l'arrière puis l'avant).
- Enlevez le bouchon de la douille de fixation de porte ⑬ et placez-le de l'autre côté.



- À l'aide d'un tournevis plat, retirez l'attache ⑨ qui se trouve sous la porte et placez-la sur le côté opposé.
- Retirez le boulon d'appui ⑤ avec rondelle ⑮ de la douille de fixation de la porte.

Important ! L'évidement au niveau de la rondelle ⑮ doit être placé sur l'ergot du boulon d'appui ⑤, de façon à ce que la rondelle ⑮ repose sur la rondelle du bloc-support ⑤.

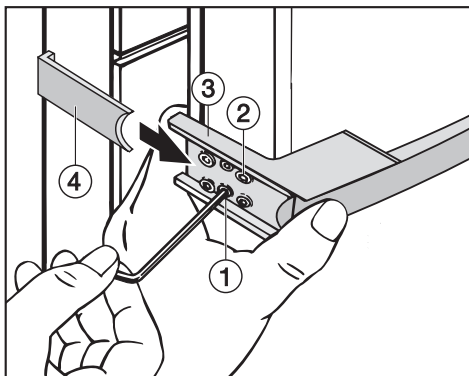
- Remplacez le boulon d'appui ⑤ avec rondelle ⑮ dans la douille de fixation de la porte, côté opposé. Important ! L'ergot doit pointer vers le côté intérieur de la porte et l'encoche vers l'extérieur.

# Changement de la butée de porte

- Prenez la porte et introduisez la douille de fixation supérieure de la porte dans le boulon d'appui supérieur ①.
- Faites pivoter la porte et placez le boulon d'appui ⑤ dans le bloc-support ④. Important ! Faites éventuellement pivoter le boulon d'appui pour que l'ergot pointe vers le côté intérieur de la porte et l'encoche vers l'extérieur. Un déclic vous indique que le boulon d'appui est en place.
- Faites basculer légèrement l'appareil vers l'arrière (intervention de deux personnes) et insérez la vis de sécurité ③. Serrez-la en utilisant la clé plate.
- Le cas échéant, alignez à nouveau la porte de l'appareil via les trous allongés du bloc-support inférieur. Resserrez ensuite fermement les vis.

## Remontage de la poignée

Pour fixer la poignée, veillez à suivre scrupuleusement les instructions suivantes, car toute fausse manœuvre risquerait d'endommager le joint de porte.



- Vissez la poignée sur le côté opposé avec les deux vis de l'avant ② en laissant du jeu.

La plaque de fixation ③ doit être montée sur la porte de telle manière que lorsque la porte est **fermée**, la plaque de fixation soit sur une même ligne que la face extérieure de l'appareil.

Dans le cas contraire,

- tournez les deux vis sans tête ① pré-montées à l'aide d'une clé hexagonale, jusqu'à ce que la plaque de fixation ③ ait l'angle correspondant.
- Serrez fermement les quatre vis ②.
- Poussez la pièce latérale de la poignée ④ depuis le côté appareil sur le guide de la plaque de fixation, jusqu'à ce qu'elle se mette correctement en place (vous entendez alors un clic).

## Changement de la butée de porte

---

Attention : veillez surtout à ce que la pièce latérale de la poignée ④ ne touche pas le joint de porte lorsque vous ouvrez la porte. Vous risqueriez d'endommager le joint de porte à la longue !

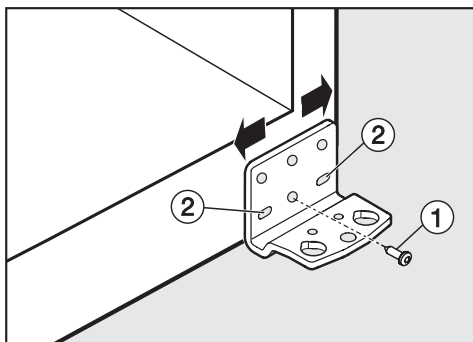
Si tel est le cas,

- ajustez à nouveau la plaque de fixation ③ au moyen des vis sans tête ①, jusqu'à ce que la plaque forme avec la pièce latérale de la poignée ④ l'angle adéquat, et sans que la pièce latérale touche le joint de la porte lorsque vous ouvrez celle-ci.

## Ajustement de la porte de l'appareil

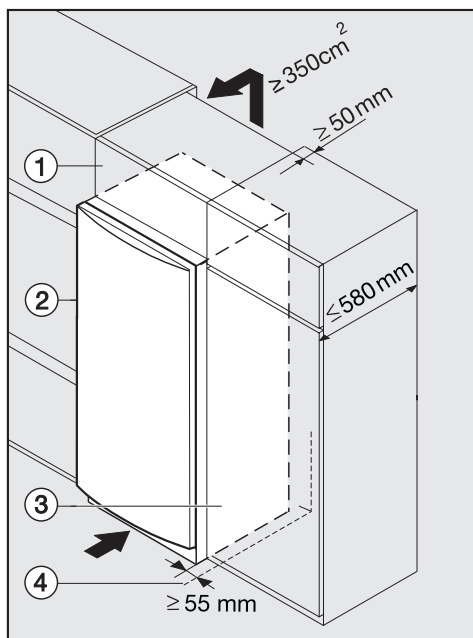
Vous pouvez ultérieurement aligner la porte par rapport à l'appareil au moyen des trous allongés externes du bloc-support inférieur.

Dans l'illustration suivante, la porte n'est pas fermée pour vous permettre de mieux distinguer les étapes à suivre.



- Retirez la vis centrale ① du bloc-support.
- Dévissez légèrement les deux vis externes ②.
- Alignez la porte en poussant le bloc-support vers la gauche ou la droite.
- Ensuite, serrez fermement les vis ②. La vis ① ne doit pas être resserrée.

## Encastrement de l'appareil



\* Lorsque les écarteurs muraux sont montés, la profondeur de l'appareil augmente d'environ 35 mm.

- ① Meuble colonne
- ② Appareil
- ③ Armoire de cuisine
- ④ Mur

L'appareil peut être encastré dans n'importe quel ensemble de meubles hauts. Pour adapter l'appareil à la hauteur des meubles hauts, il est possible de poser un meuble colonne ① au-dessus de l'appareil.

Pour assurer une bonne ventilation de l'appareil, il convient de prévoir un dégagement d'une profondeur d'au moins 50 mm à l'arrière de celui-ci, sur toute la largeur du meuble colonne.

La section de l'aération sous plafond doit être d'au moins 350 cm<sup>2</sup> de manière à ce que l'air chaud puisse s'échapper librement. Dans le cas contraire, le système de réfrigération doit travailler plus, ce qui accroît la consommation d'électricité.

Les orifices de ventilation et d'aération ne doivent jamais être couverts ni bouchés.

En outre, il convient de les nettoyer régulièrement pour éviter qu'ils ne soient obstrués par de la poussière.

Si vous combinez l'appareil à des meubles de cuisine standard (profondeur maximale : 580 mm), vous pouvez le placer directement à côté d'un meuble. La porte de l'appareil dépasse alors latéralement de 150 mm\* et centralement de 170 mm\* par rapport à l'avant du meuble de cuisine. La porte de l'appareil peut ainsi s'ouvrir et se fermer librement.

Si vous **placez l'appareil près d'un mur** ④, prévoyez du côté des charnières une distance minimale de 55 mm entre le mur ④ et l'appareil ②. Vous pourrez ainsi ouvrir complètement la porte malgré la poignée.



## S.A. Miele Belgique

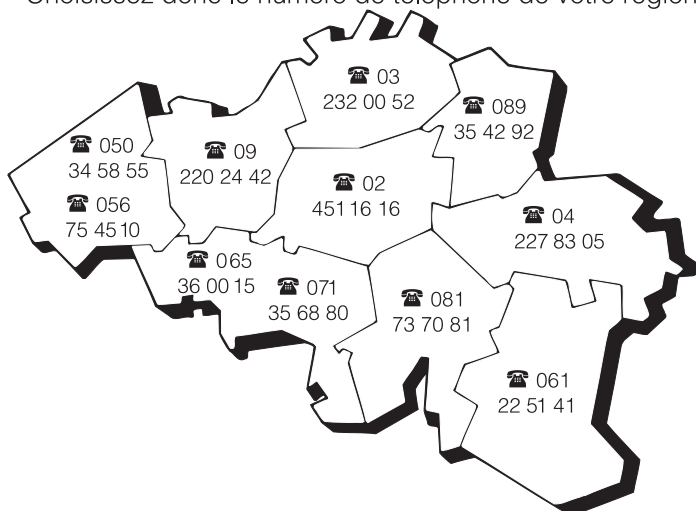
Z.5 Mollem 480

Hof te Bollebeeklaan 9 – 1730 Mollem

### Réparations à domicile

En cas de panne, plusieurs techniciens spécialisés Miele sont à votre disposition dans votre proche voisinage.

Choisissez donc le numéro de téléphone de votre région.



Service "Pièces détachées et accessoires": (02) 451.16.00

Pour tout autre renseignement, Service "Intérêts Consommateurs": (02) 451.16.80

Télécopieur: (02) 451.14.14

Internet: <http://www.miele.be>

### Miele Luxembourg S. à R.L.

Z.I. Luxembourg-Gasperich, 20, rue Christophe Plantin

Boîte postale 1011 – 1010 Luxembourg

Réparations: 49711-20, -22

Pièces de rechange: 49711-36

Informations générales: 49711-28, -29

Allemagne - Miele & Cie. KG, Carl-Miele-Straße 29, 33332 Gütersloh