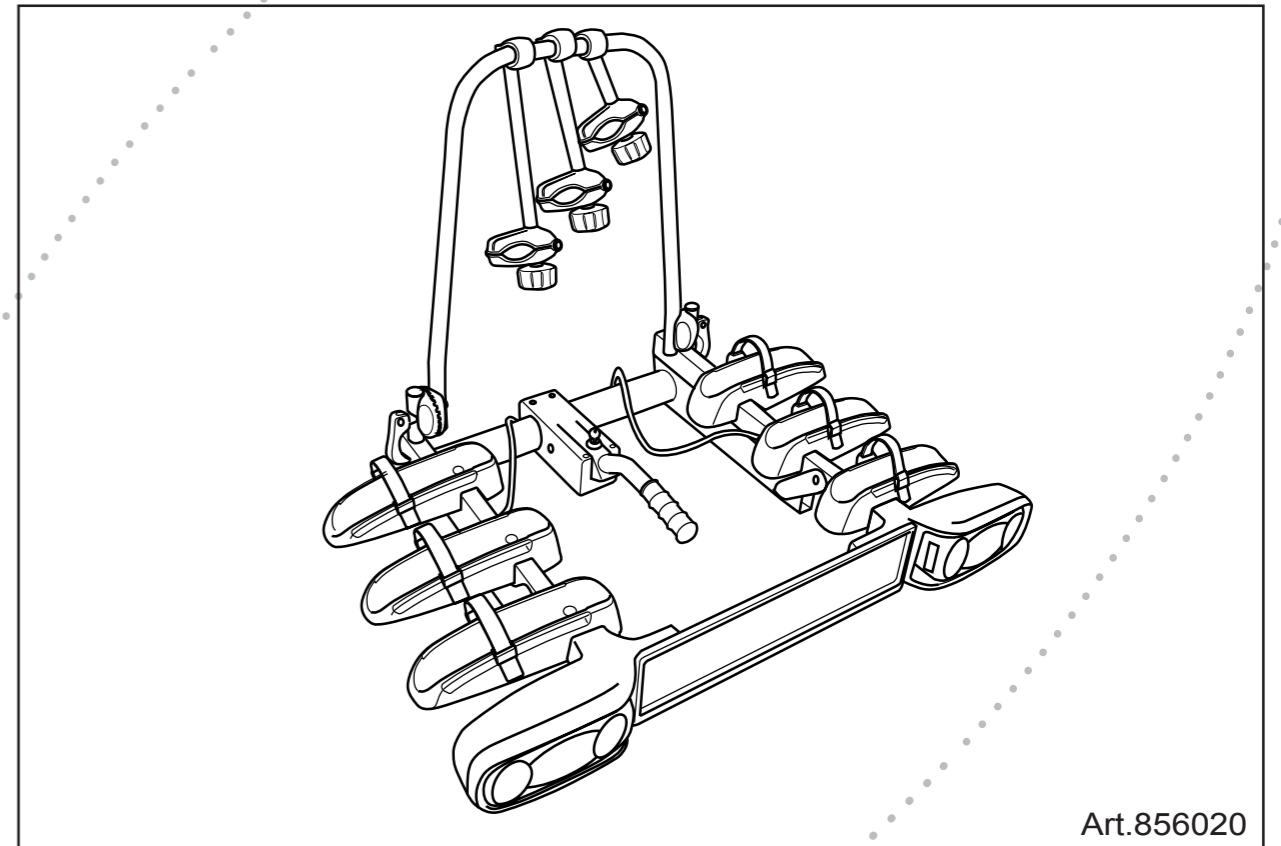


Mont Blanc Explorer



Art.856020

Mont Blanc Industri AB
Toarpsdal
SE-516 90 Dalsjöfors, Sweden
E-mail: info@montblanc.se

Mont Blanc Industri UK Ltd
Eden Way, Pages Industrial Park
Leighton Buzzard, Beds, LU7 4TZ, England
E-mail: sales@montblancuk.co.uk

www.montblanc.se
www.montblancuk.co.uk

1106 145624-7

D Montageanleitung
GB Fitting instructions
S Monteringsanvisningar
F Instructions de montage

FIN Asennusohje
NL Montagevoorschrift
E Instrucciones de montaje
RU Инструкция по сборке

D

WICHTIG!

Vor Erstgebrauch lesen.
Montage nur nach dieser Vorlage durchführen.
Vorlage im Fahrzeug mitführen.
Wir empfehlen nicht schneller als Richtgeschwindigkeit 130 km/h zu fahren.
Zur montage und Anwendung diese Montageanleitung sehr genau durchlesen.
Bei eventuellen Unklarheiten bitten wir Sie sich mit Ihrem Händler, für weitere Informationen, in Verbindung zu setzen

GB

IMPORTANT!

Read these instructions carefully before using the product for the first time.
Fit the rack using these instructions only.
Keep instructions in car.
Do not drive faster than 130 km/h with load.
Do not assemble or use this product unless you have understood the fitting instruction.
If you have any questions, please contact your local dealer for further information.

S

VIKTIG!

Läs igenom anvisningen noggrant innan produkten tas i bruk.
Montera endast enligt denna beskrivning.
Monteringsanvisningen skall medföras i bilen.
Vi rekommenderar att inte överskrida 130 km/h med last.
Montera och använd inte produkten förrän du har förstått monteringsanvisningen.
Vid eventuella oklarheter, kontakta återförsäljaren.

F

IMPORTANT!

A lire soigneusement avant la première utilisation.
Pour le montage, se conformer strictement aux présentes instructions.
Les instructions doivent nécessairement se trouver dans le véhicule.
Ne pas dépasser 130 km/h avec charge sur le toit.
Ne pas assembler et ne pas utiliser le produit avant de lire les instructions de montage.
Prendre contact avec le fournisseur lors de problèmes éventuels.

FIN

TÄRKEÄÄ!

Luettava ennen ensimmäistä käyttöönottoa.
Asennus vain tämän ohjeen mukaan.
Pidettävä mukana ajoneuvossa.
Älä kuormalla ylitä 130 km/h nopeutta.
Älä asenna äläkä käytä tuotetta ennen kuin olet ymmärtänyt asennusohjeet.
Ota yhteys jälleenmyyjään epäselvissä tapauksissa.

NL

BELANGRIJK!

Voor gebruik goed doorlezen.
Montage alleen volgens dit voorbeeld uitvoeren.
Montagevoorschrift in de auto bewaren.
Niet harder dan 130 km/h rijden met lasten.
Dit produkt niet monteren en gebruiken voordat het montagevoorschrift geheel duidelijk is.
Wend U met eventuele vragen tot de plaatselijke dealer.

E

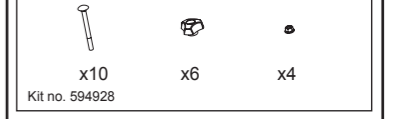
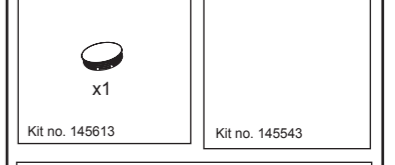
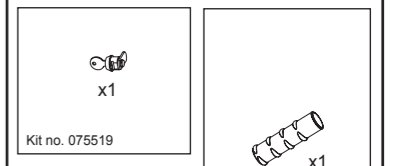
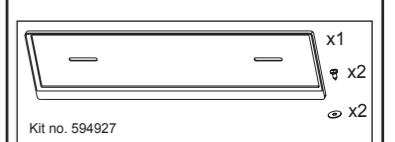
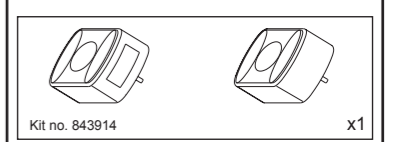
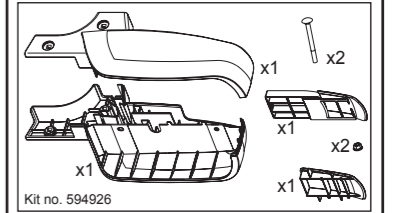
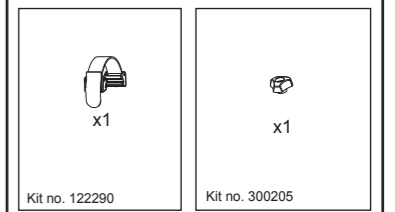
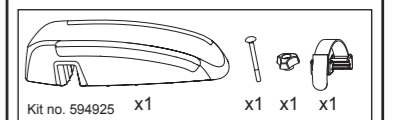
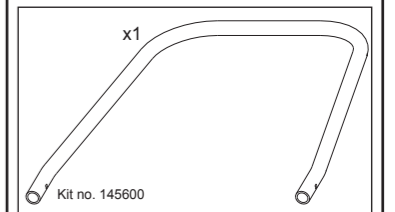
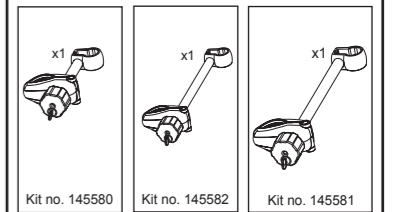
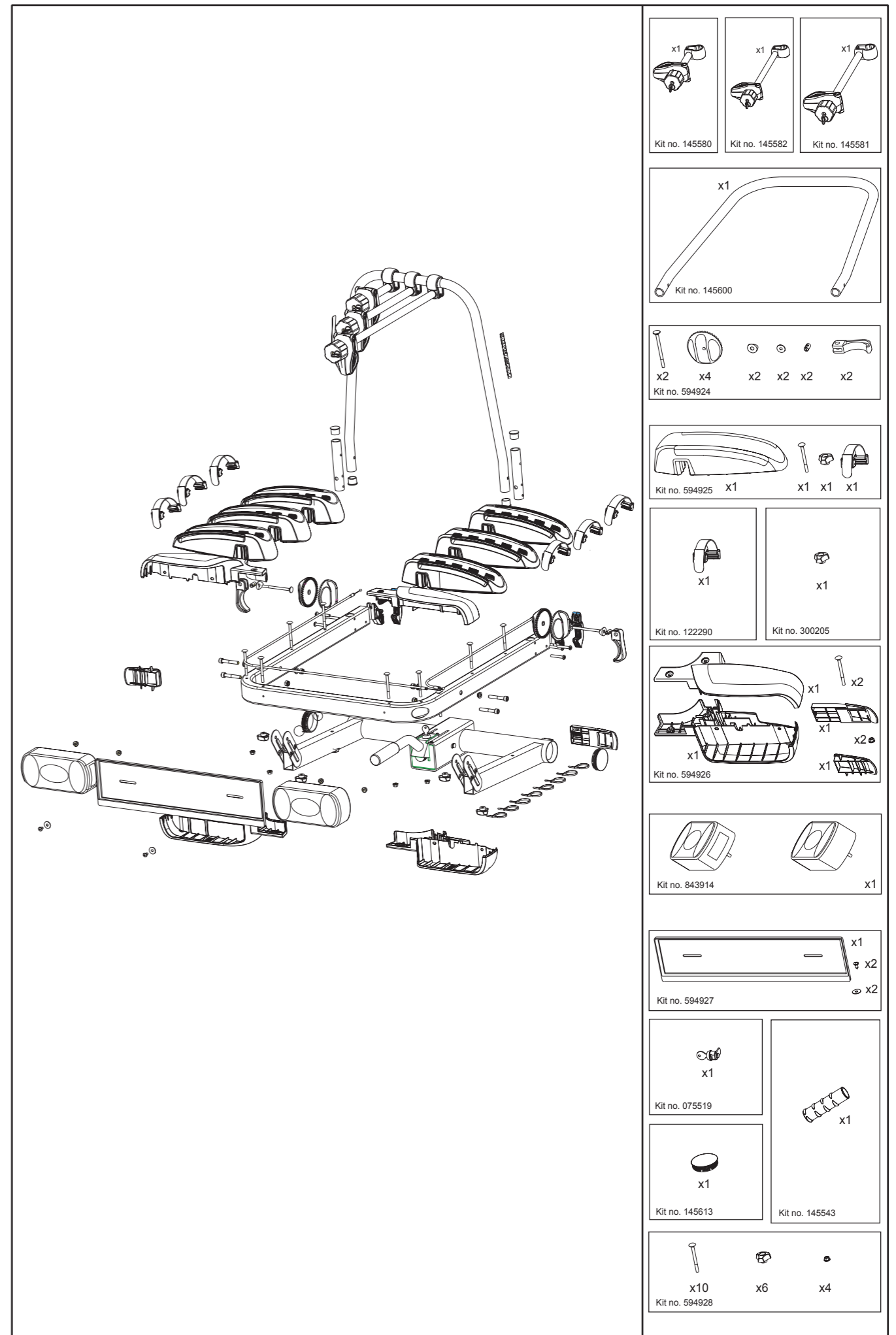
IMPORTANTE!

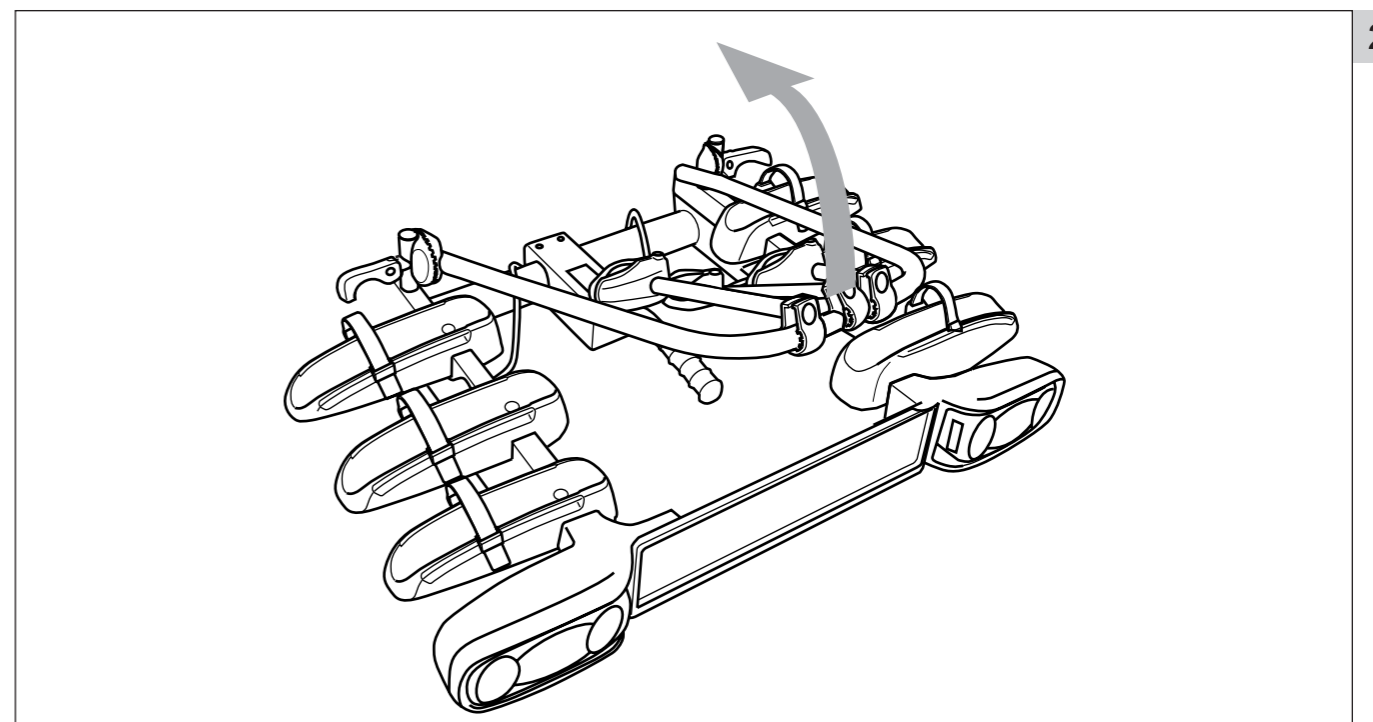
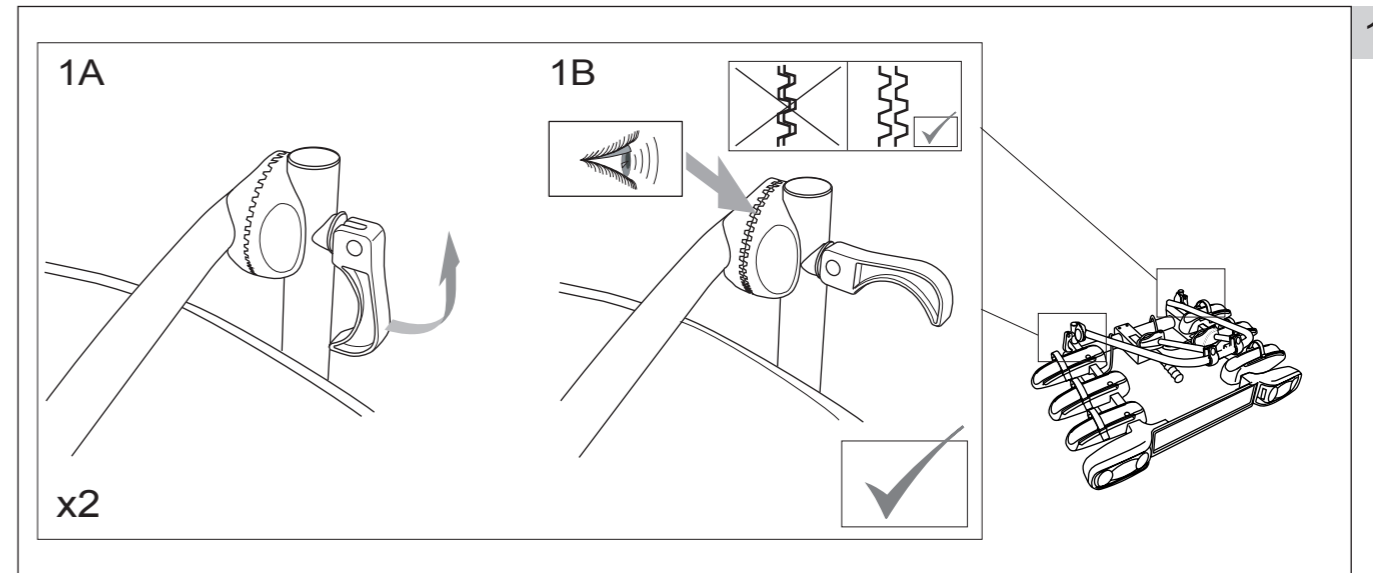
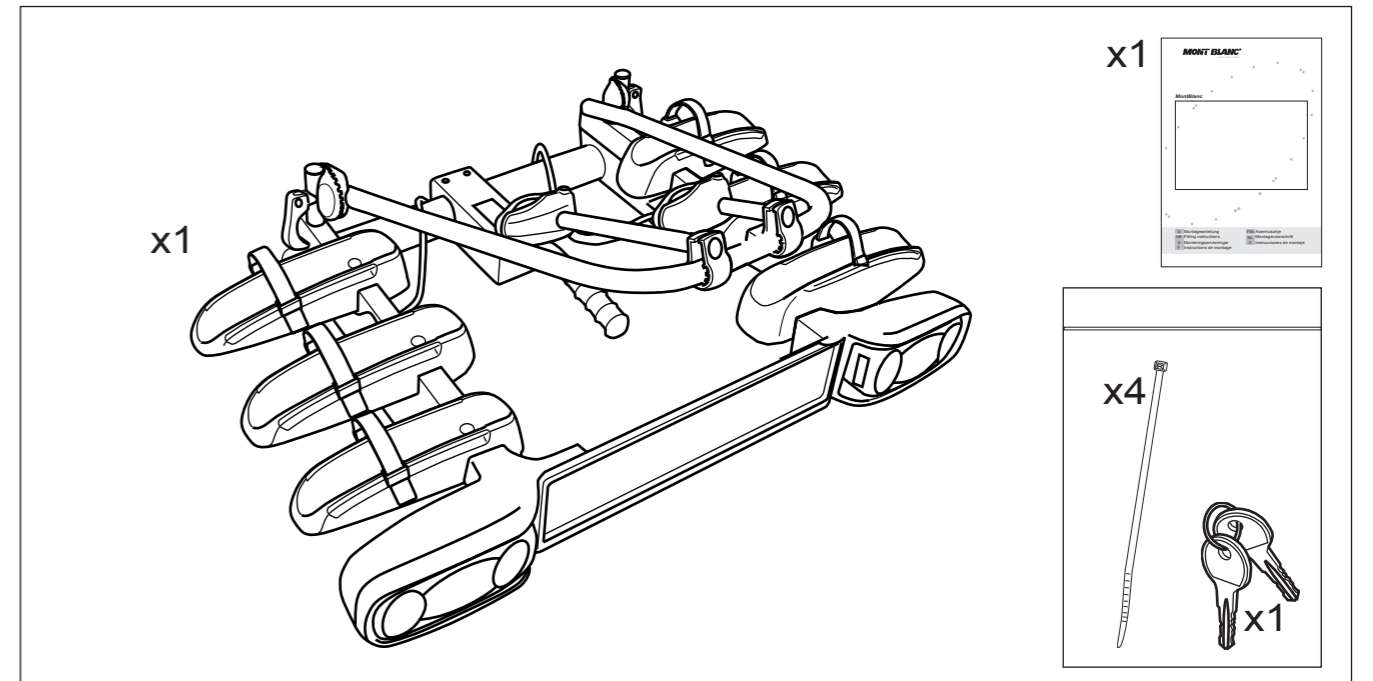
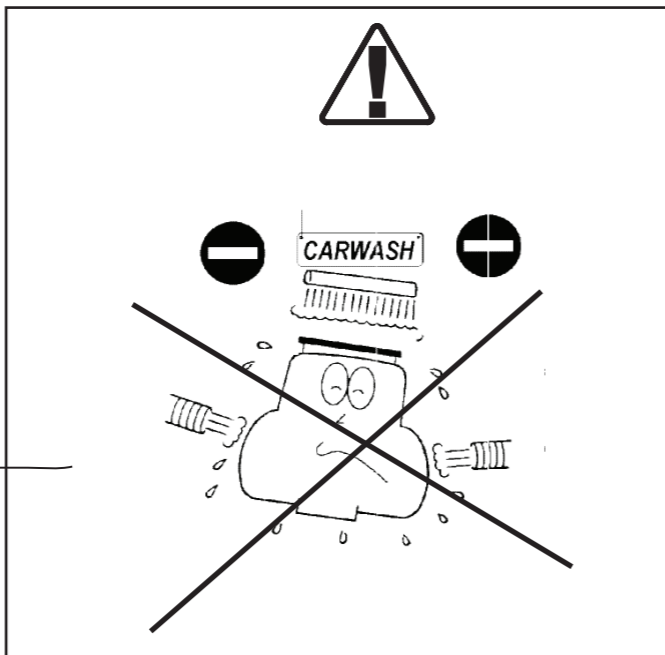
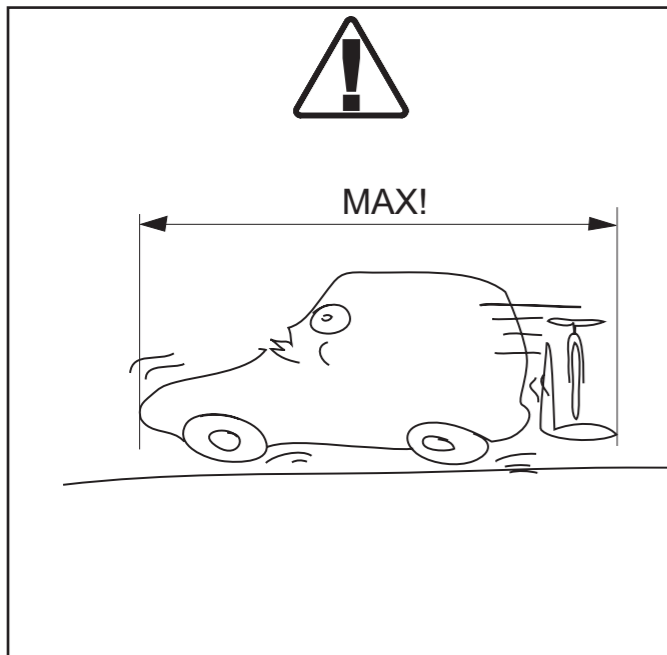
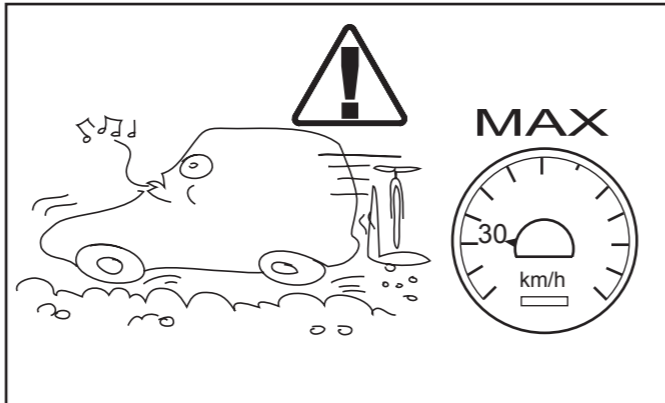
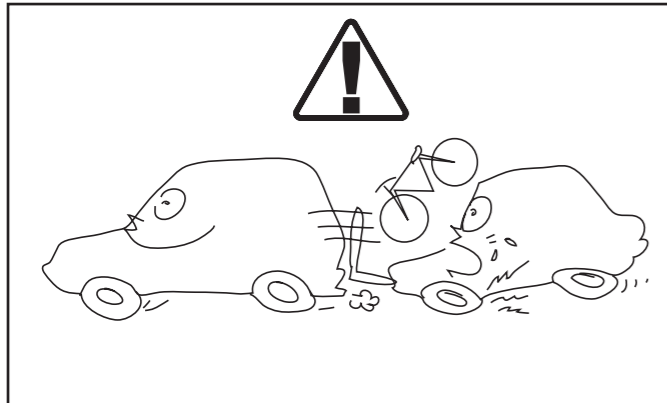
Leer antes del primer uso.
Realizar el montaje unicamente conforme a estas instrucciones.
Llevar las instrucciones en el vehículo.
No conducir a más de 130 km/h con carga.
No monte o utilice este producto hasta que haya comprendido las instrucciones de montaje.
Si tiene alguna pregunta, por favor pongase en contacto con su distribuidor para más información.

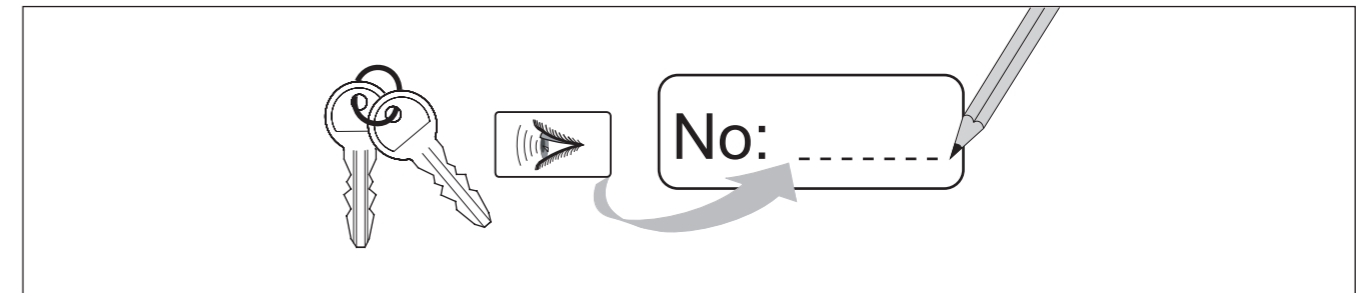
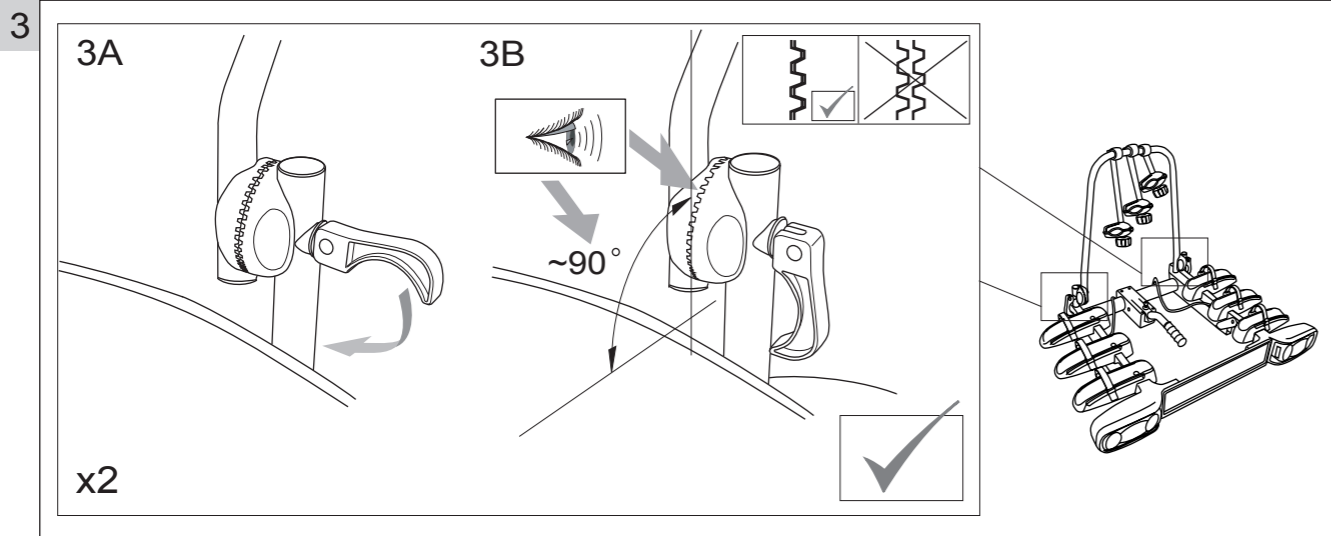
RU

Предупреждение!

Внимательно прочитайте инструкцию перед использованием продукта в первый раз
Установите багажную систему, только используя инструкцию
Держите инструкцию в машине
Удостоверьтесь, что способ применения багажной системы и аксессуаров не противоречит Законодательству РФ
Не собирайте и не используйте продукт, пока вы не поймете инструкцию по установке. Если в процессе установке у Вас возникли вопросы, свяжитесь с Вашим продавцом для получения необходимой информации.







I) Zulassung

Mont Blanc Heckträger für die Anhängerkupplung (AHK) sind besonders gründlich getestet. Sie sind von dafür vorgesehenen Behörden in Europa wie dem Reichsdienst für den Straßenverkehr (Niederlande) geprüft und als Fahrzeugteile mit einer sogenannten EG-Genehmigung oder auch EBE freigegeben. Eine TÜV-Vorführung ist damit hinfällig. Führen Sie diese Dokumentation mit.

Sie benötigen ein ungestempeltes 3. Kennzeichen. Dazu sind Sie laut § 60 der StVZO und des "§ 5b des SVG verpflichtet. Der Werkstoff der Kugelstange muß aus St.52-3, oder einem mindestens gleichwertigen Werkstoff bestehen und die Kugel einen Mindest-D-Wert = 7,6 kN haben. Nicht geeignet sind Kugelstangen aus GGG 40. Bei Unklarheiten kann der Kupplungshersteller Auskunft geben.

Bei eventuell abweichender maximaler Stützlast Ihrer AHK laut Typenschild errechnen Sie die maximale Zuladung bitte wie folgt:

Explorer: max. Stützlast Ihrer AHK" abzgl. 16 Kg = max. Nutzlast

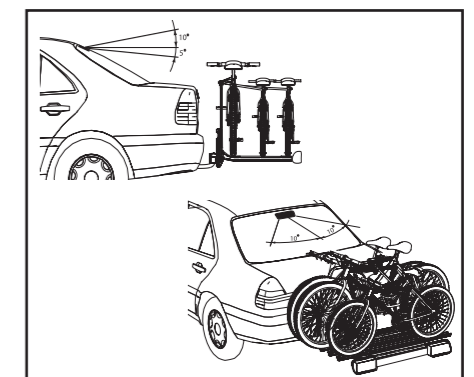
Die maximale Stützlast (siehe Typenschild der AHK) darf jedoch nicht überschritten werden:				
bei maximaler Stützlast der Anhängerkupplung	50 kg	75 kg	85 kg	105 kg
ist die max. Zuladung Explorer	37 Kg	51 kg	51 kg	51 kg

Beleuchtung

Bei Fahrzeugausführungen, deren Typengenehmigung erstmals nach dem 1.10.98 erteilt wurde, dürfen Ladungsträger oder mitgeführte Ladung die dritte Bremsleuchte des Fahrzeugs nicht verdecken.

Die dritte Bremsleuchte muß rechts und links – ausgehend von der Fahrzeuglängsachse in einem Horizontalwinkel von 10 Grad, nach oben – ausgehend von der Leuchtenoberkante – in einem Vertikalwinkel von 10 Grad und nach unten – ausgehend von der Leuchtenunterkante – in einem Vertikalwinkel von 5 Grad sichtbar sein.

Kann nur eine dieser Sichtbedingungen nicht eingehalten werden, ist die dritte Bremsleuchte auch am Heckträgersystem zu wiederholen.

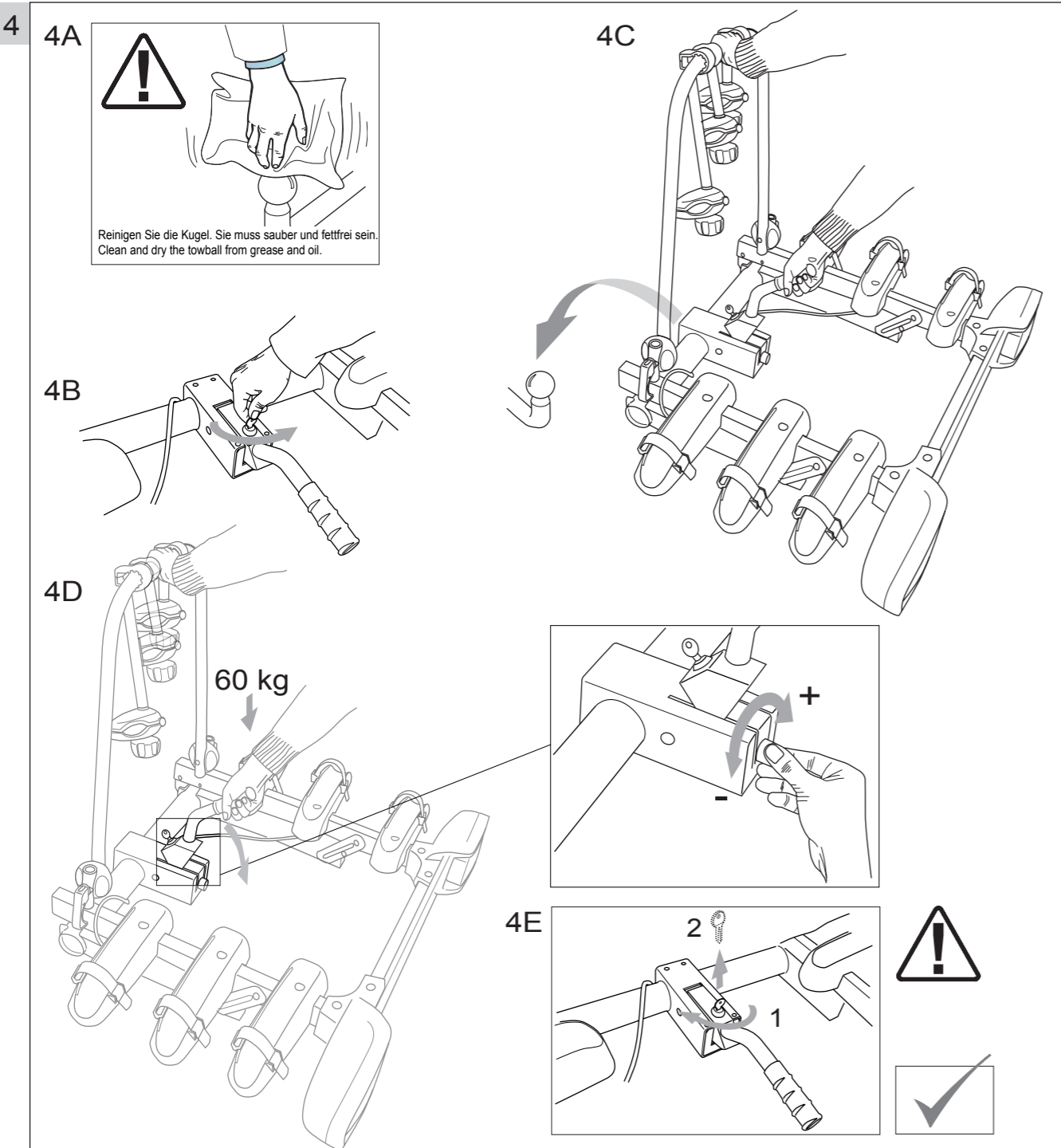


Hinweise zur Erlangung eines dritten Kennzeichens

Für das Heckträgersystem Typ Explorer des Herstellers
Mont Blanc Industri AB, Toarpsdal, SE-516 90 Dalsjöfors

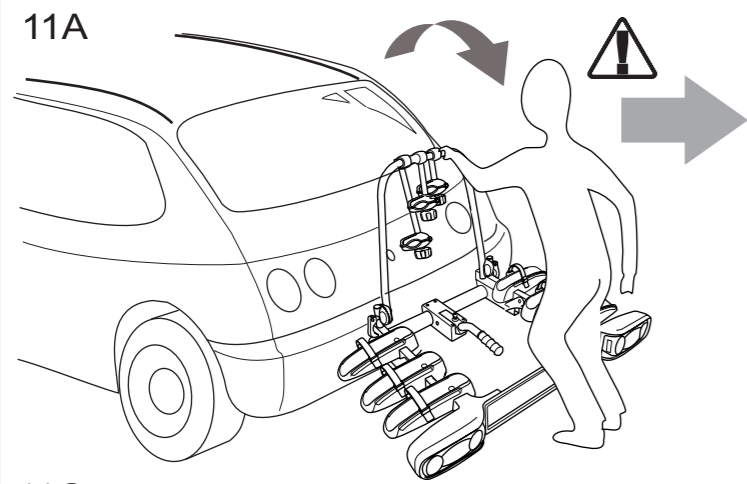
liegt die EG-Genehmigung mit der Genehmigungs-Nr.: e4*79/488*2007/15*0085*00

Insoweit ist die Übereinstimmung des Heckträgersystems – auch mit den gesetzlichen Bestimmungen der StVZO – nachgewiesen. Die Wirksamkeit der Betriebserlaubnis des Fahrzeugs hängt gem. § 19, Abs. 3 nicht von der Anbauabnahme des Heckträgersystems ab, wenn die Einschränkungen und Einbauanweisungen dieser EG-Genehmigung beachtet werden. Nach § 60, Abs. 5b StVZO und § 6b StVG bestehen keine Hinderungsgründe für die Aushändigung eines amtlichen Berechtigungsscheins zur Ausgabe eines dritten, ungestempelten Kennzeichens an die Benutzer des o.g. Heckträgersystems.

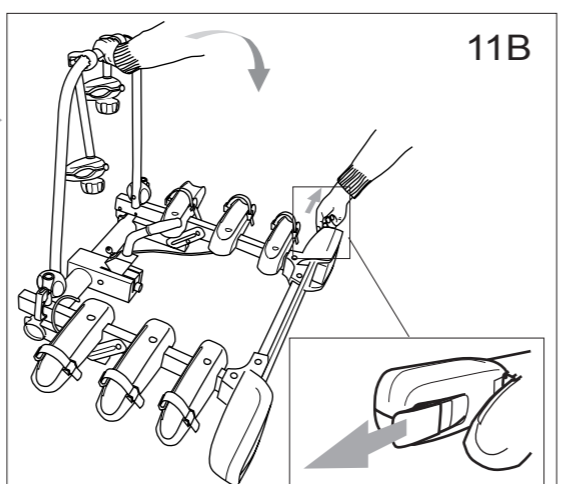


11

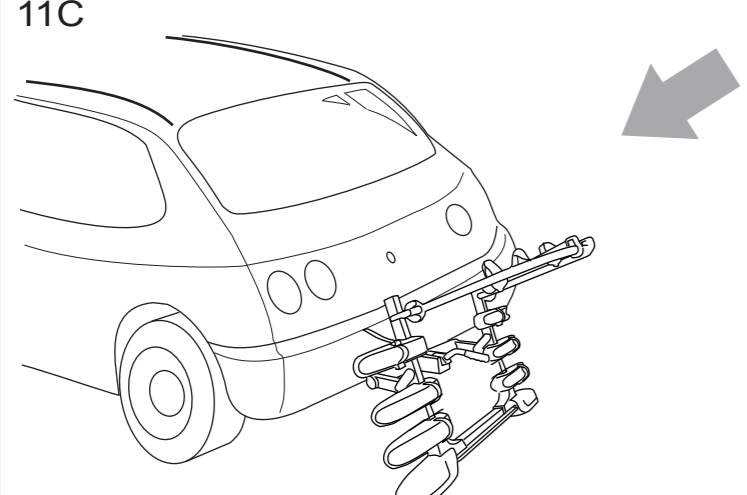
11A



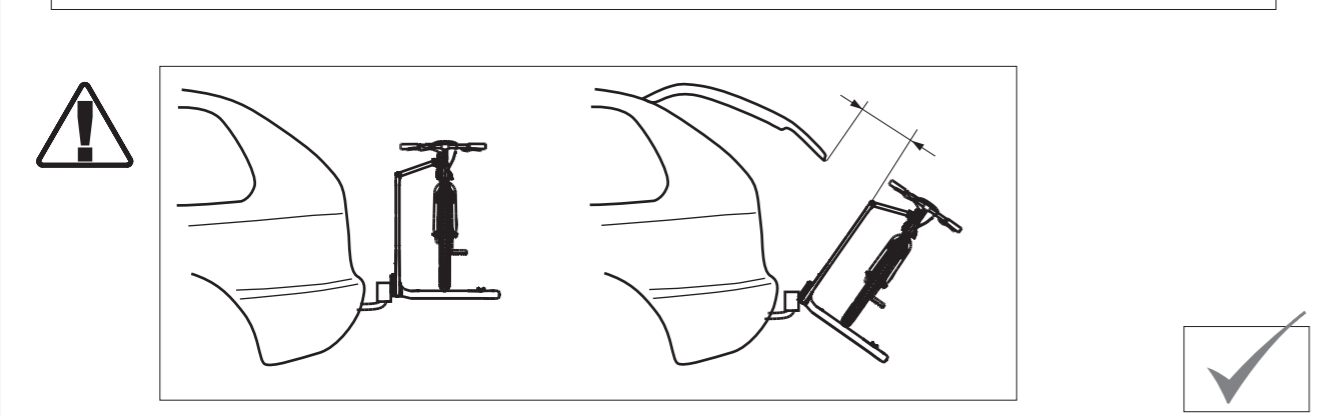
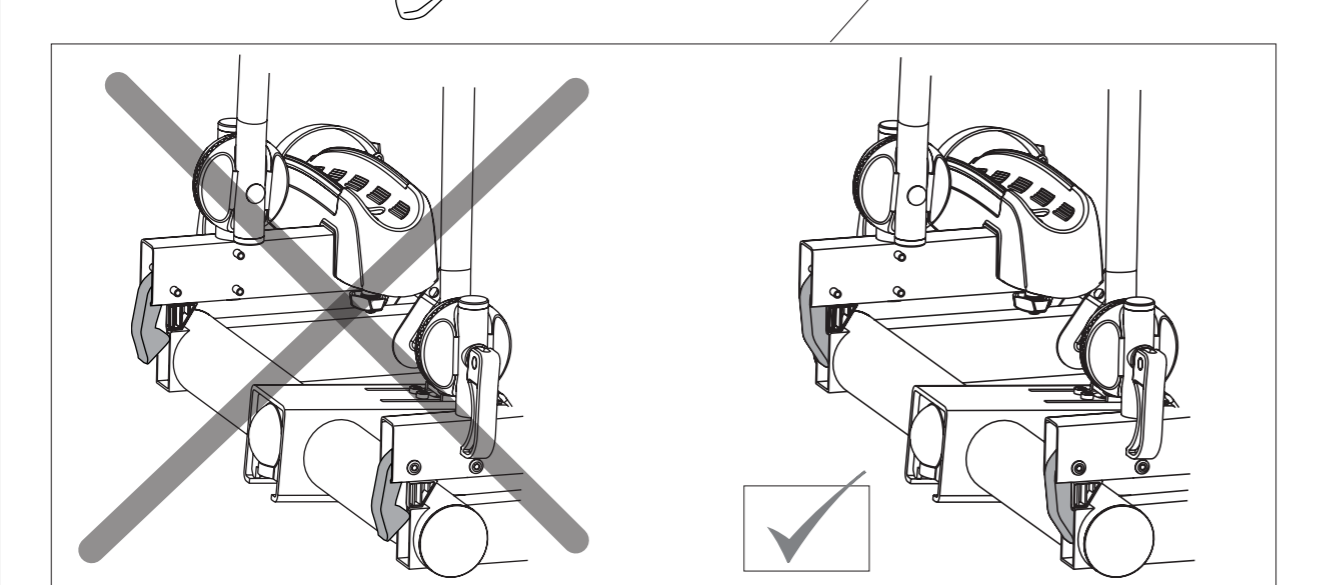
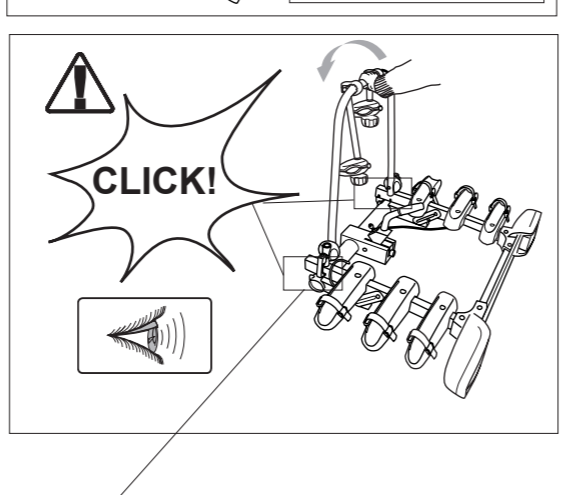
11B



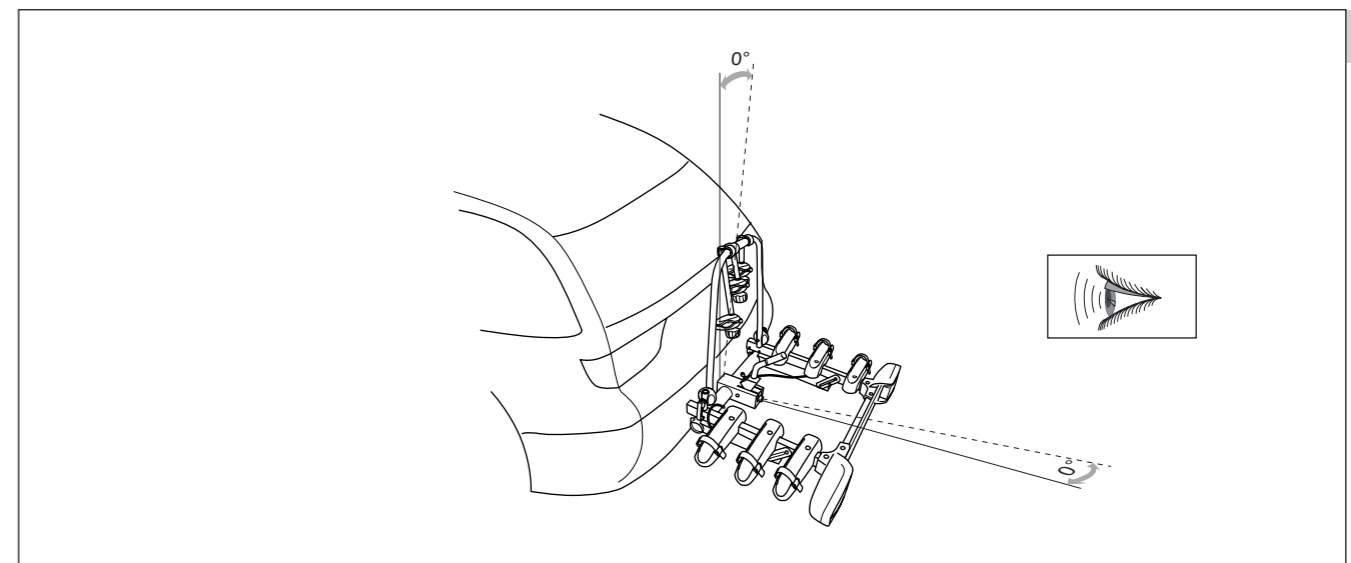
11C



CLICK!

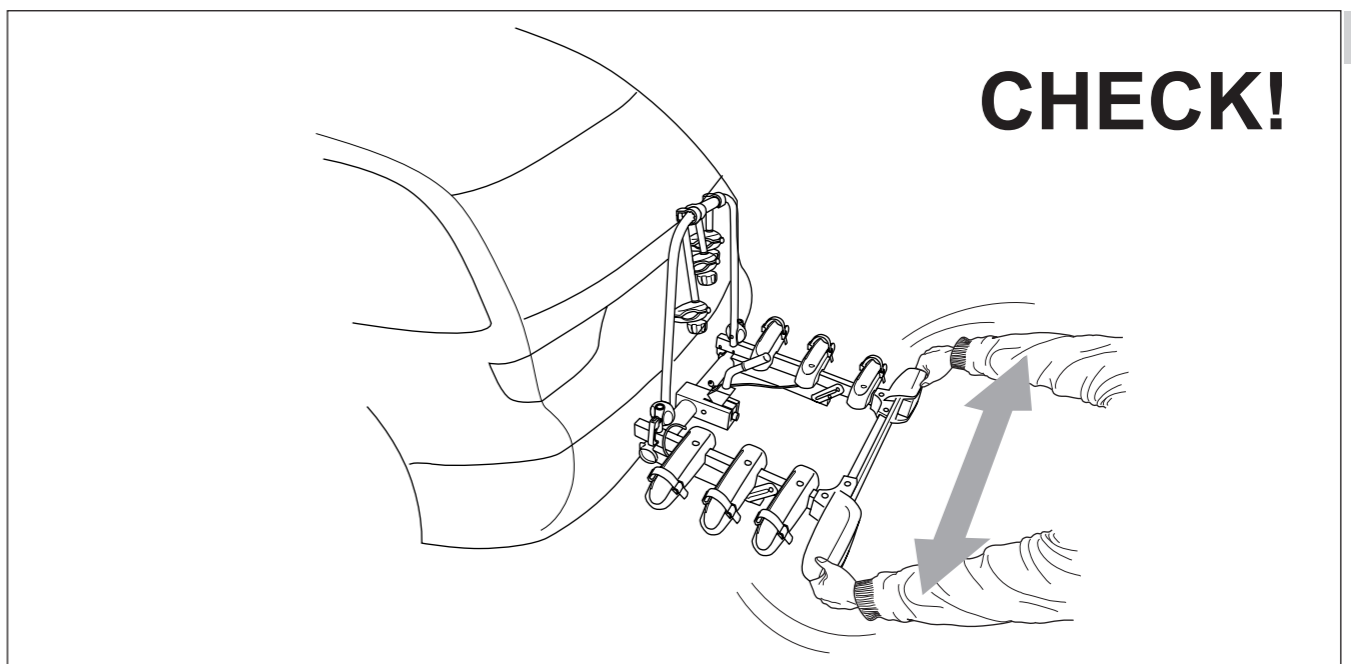


5



6

CHECK!



OK?

~~OK?~~

