

A025PMON

MOTTEZ

Porte-vélos
à sangles sur hayon

☎ 33 (0)3 20 10 90 25

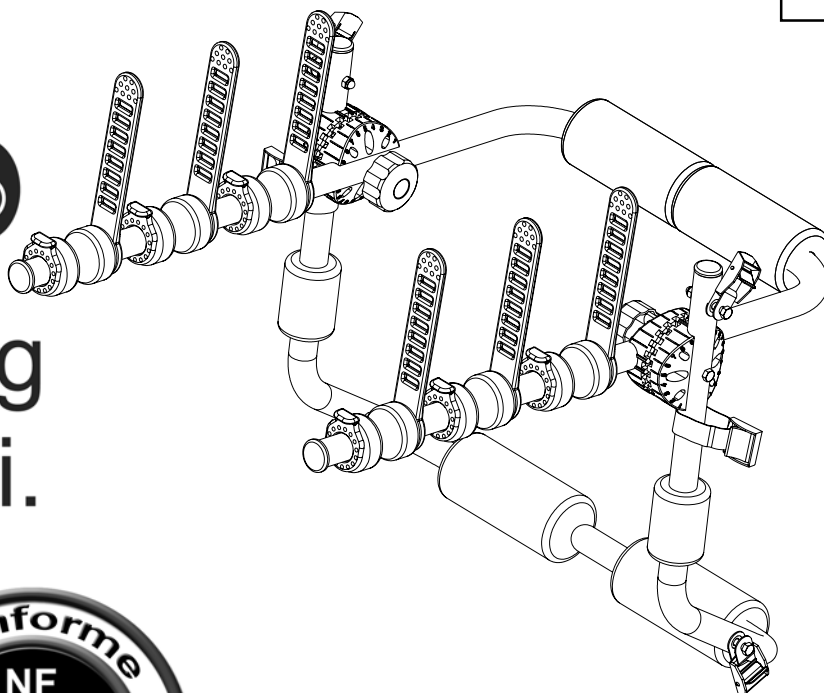
📠 33 (0)3 20 10 37 87

💻 be-sav@mottez.com

Conception et fabrication française

x3 

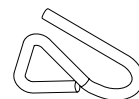
 **45 kg**
maxi.



Ax6



Bx2



Cx1



rouge

Dx1



Ex6



Fx2



Gx6



Vous venez d'acquérir un porte-vélos MOTTEZ conçu et fabriqué en France.
Nous vous remercions pour ce choix qui, nous l'espérons, vous apportera entière satisfaction.
A lire impérativement avant toute utilisation.
Poids à vide 4.5 Kg / Capacité maximale du porte-vélos : 45kg pour 3 vélos.

Le porte-vélos ne doit pas être utilisé sur des véhicules autres que ceux indiqués dans la liste d'affectation.

- Pour votre sécurité et celle des autres usagers, pour éviter que votre responsabilité ne soit engagée, lisez attentivement les diverses recommandations que nous avons préparées à votre attention ; ces recommandations ne sont pas limitatives et ne vous dispensent pas de respecter les règles élémentaires de prudence.
- Conservez ces recommandations d'utilisation dans votre véhicule et faites les lire à toute personne susceptible d'installer le porte-vélos ou de conduire le véhicule avec ce dernier.
- Le porte-vélos ne doit pas être utilisé pour des transports autres que ceux des bicyclettes.
- Maintenir et employer des sangles en parfait état, ne pas les utiliser pour d'autres usages ou avec d'autres boucles de blocage.
- Vérifier le bon serrage des pièces des vélos transportés (roues, selle, ...), il est impératif d'ôter les accessoires amovibles des vélos (bidon, éclairage amovibles, pompe, etc.) risque de perte.
- La capacité du chargement arrière doit être respectée.

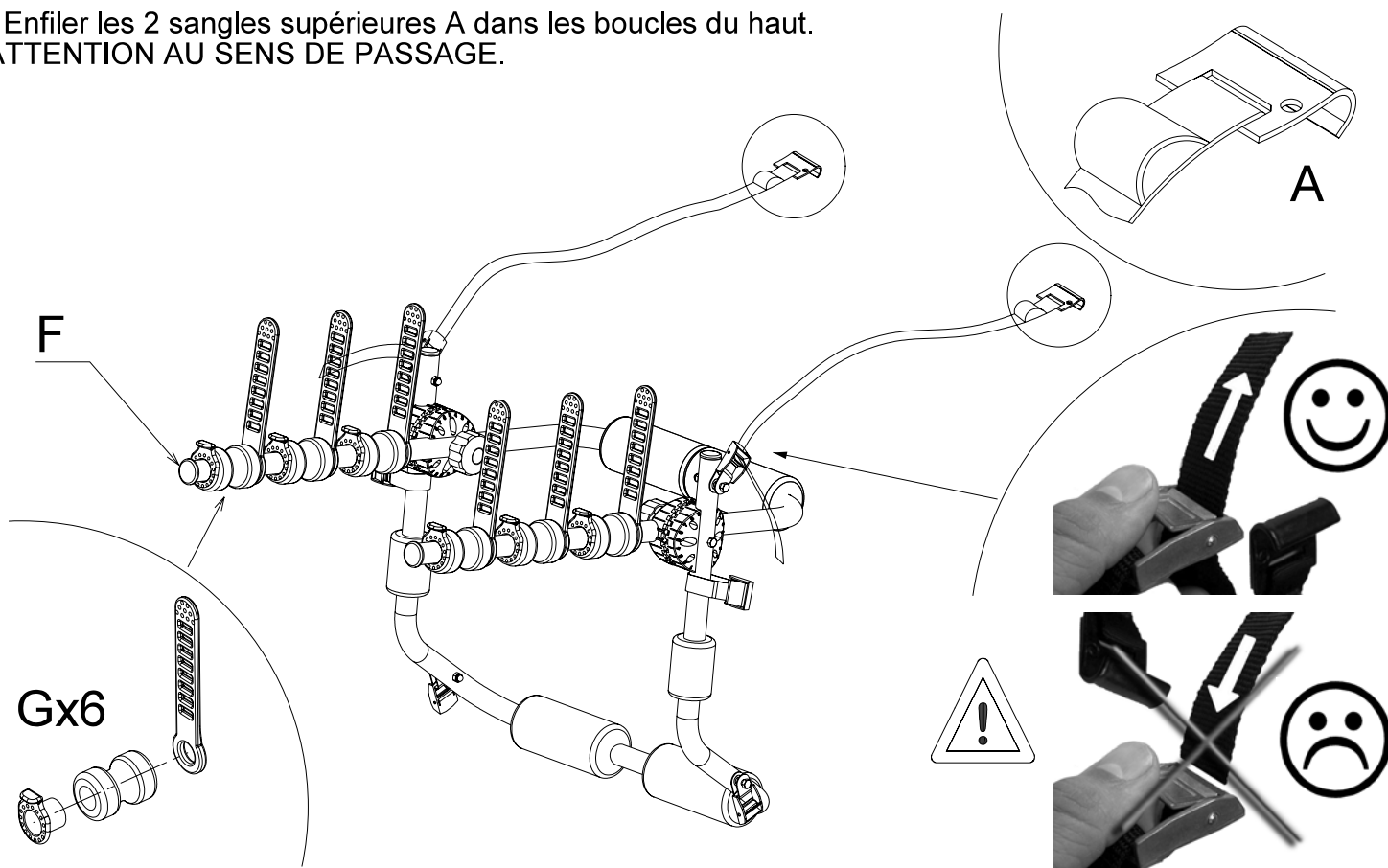
Lire impérativement la notice avant toute utilisation



CONA025PMON 09 061

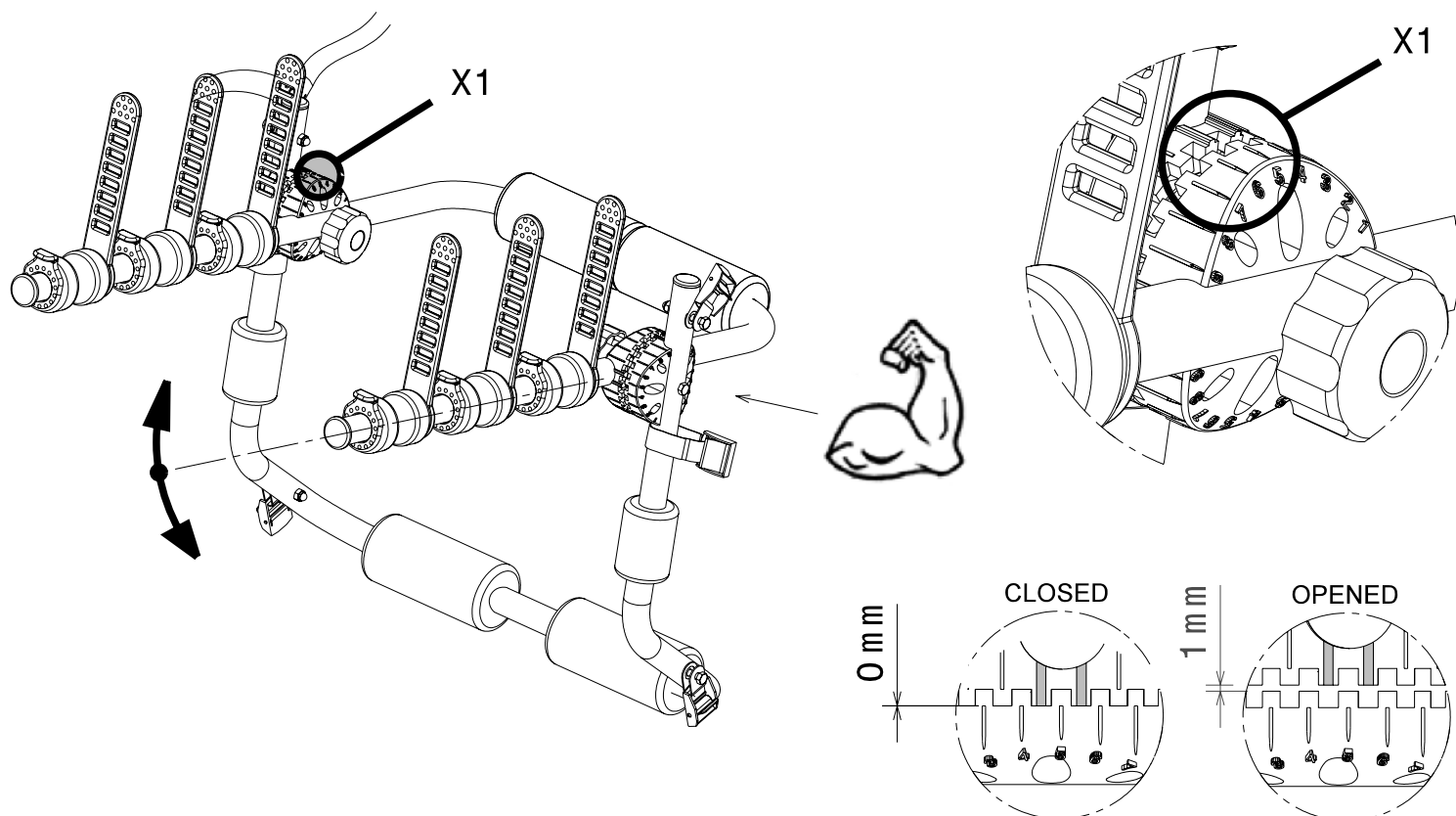
1 - Montage des manchons et sangles supérieures :

- Enfiler les 2 sangles supérieures A dans les boucles du haut.
- ATTENTION AU SENS DE PASSAGE.



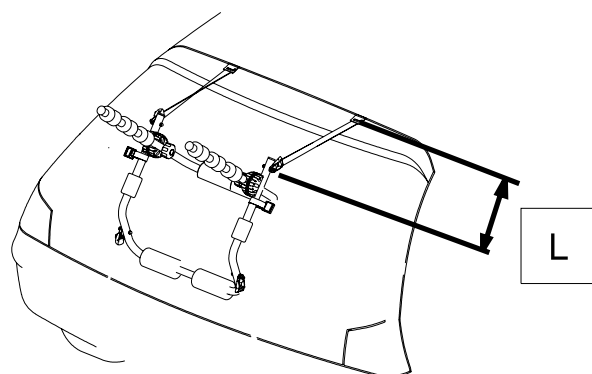
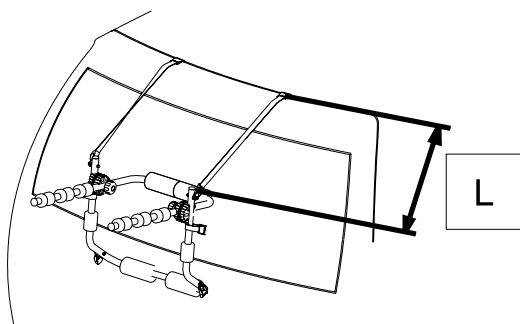
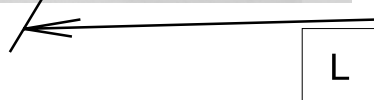
2 - Réglage du porte-vélos :

- Régler le numéro X1 de l'arceau support vélos conformément au tableau d'affectation de votre véhicule.
- Resserrer les poignées.
- S'ASSURER QU'EN POSITION VERROUILLÉE, L'ARCEAU EST BIEN BLOQUE.



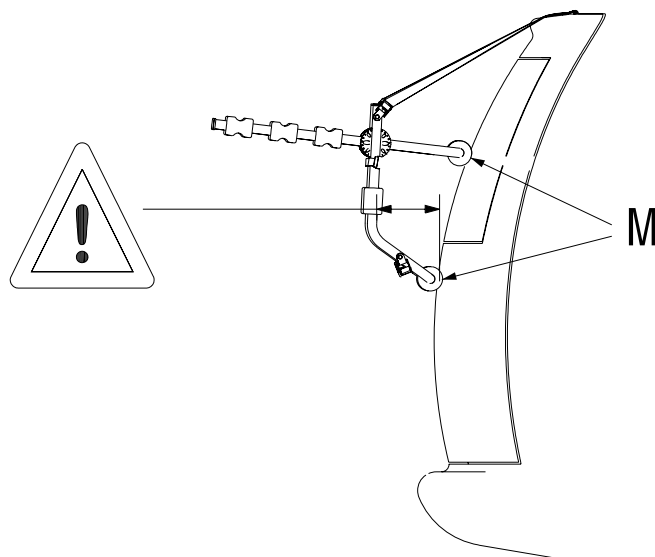
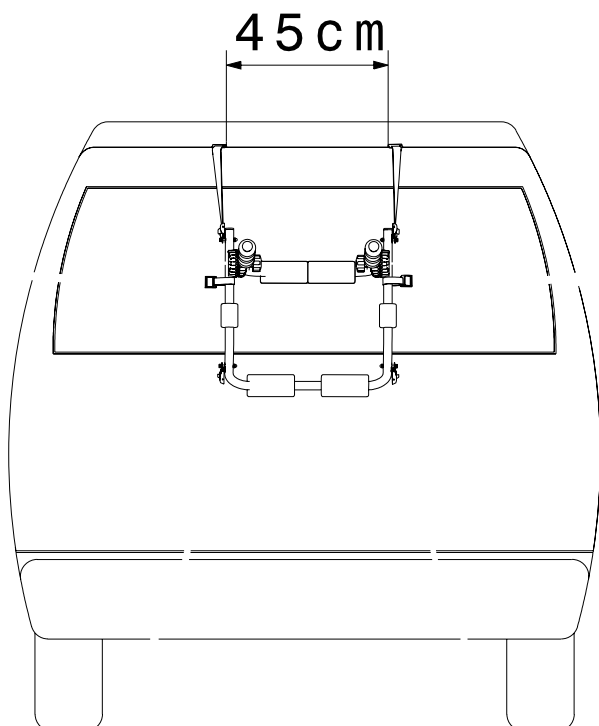
3 - Pose du porte-vélos sur véhicule :

- Accrocher les 2 sangles supérieures sur l'arrête métallique supérieure du hayon.
NE JAMAIS APPUYER LE PORTE-VELOS OU LES SANGLES SUR UN BECQUET COMPOSITE (PLASTIQUE).
- Mesurer la longueur L des sangles conformément aux tableaux d'affectation de votre véhicule.



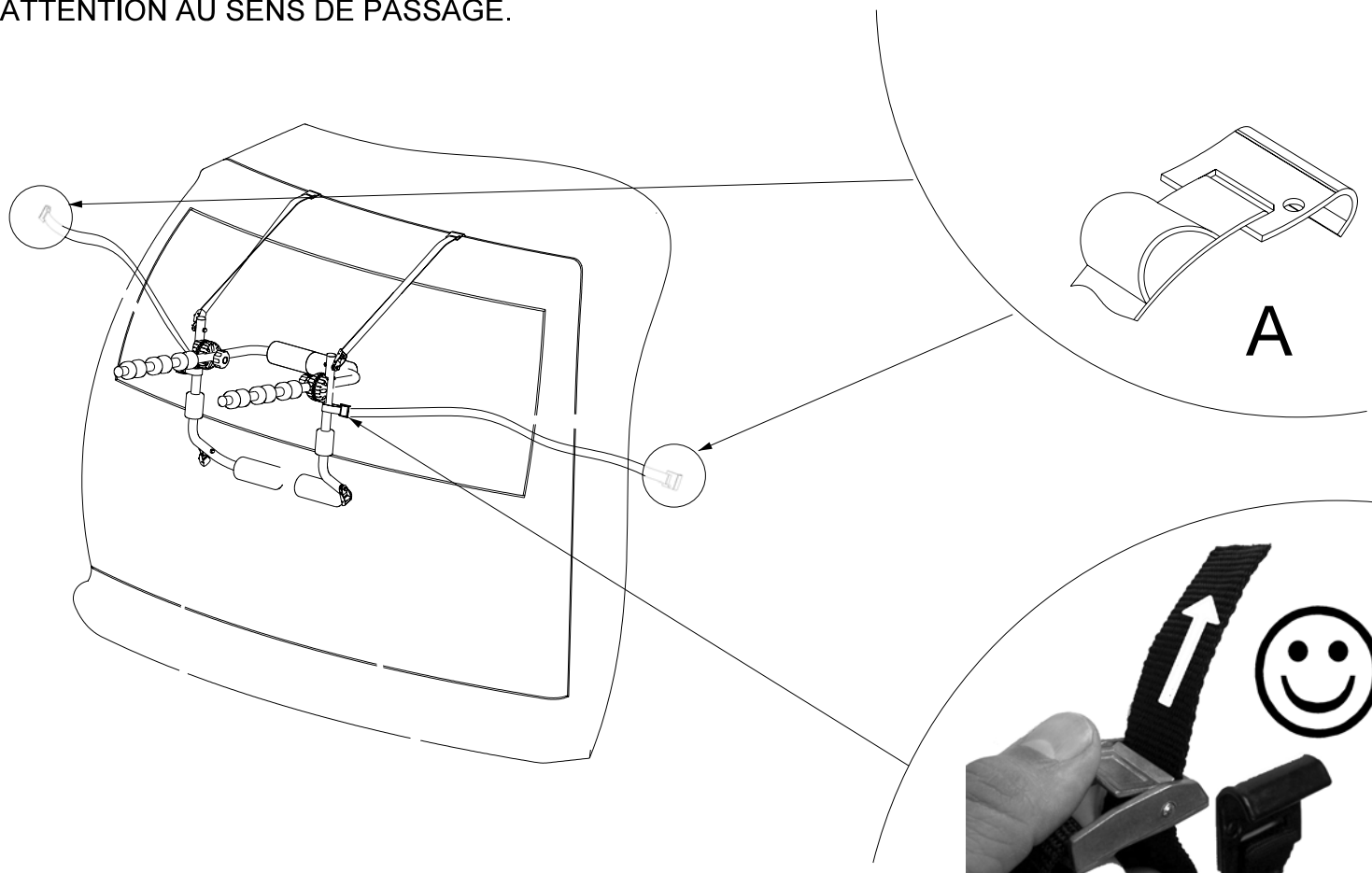
4 - Contrôle :

- S'assurer que seuls les manchons M soient en appui sur une partie suffisamment solide de la carrosserie (pare-choc, renfort, nervure, vitre etc...) et de la bonne résistance des points d'accrochage des sangles.
- S'assurer qu'aucune autre partie du porte-vélos ne touche le véhicule. Par sécurité, laisser un intervalle de quelques centimètres entre la carrosserie et l'armature du porte-vélos.



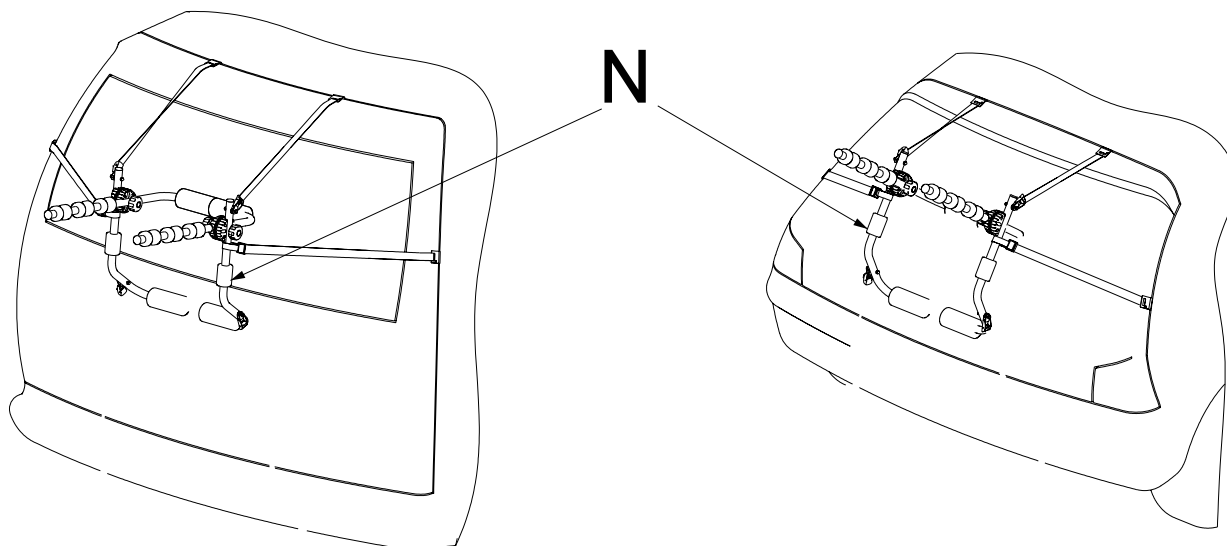
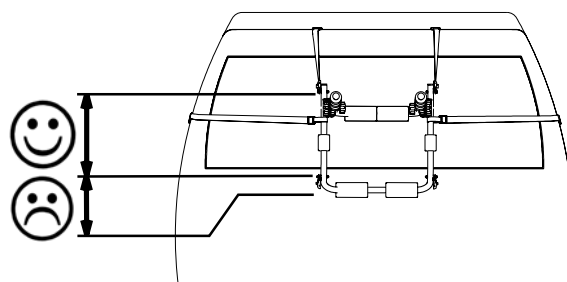
5 - Montage des sangles latérales :

- Enfiler les 2 sangles laterales A dans les boucles.
- ATTENTION AU SENS DE PASSAGE.



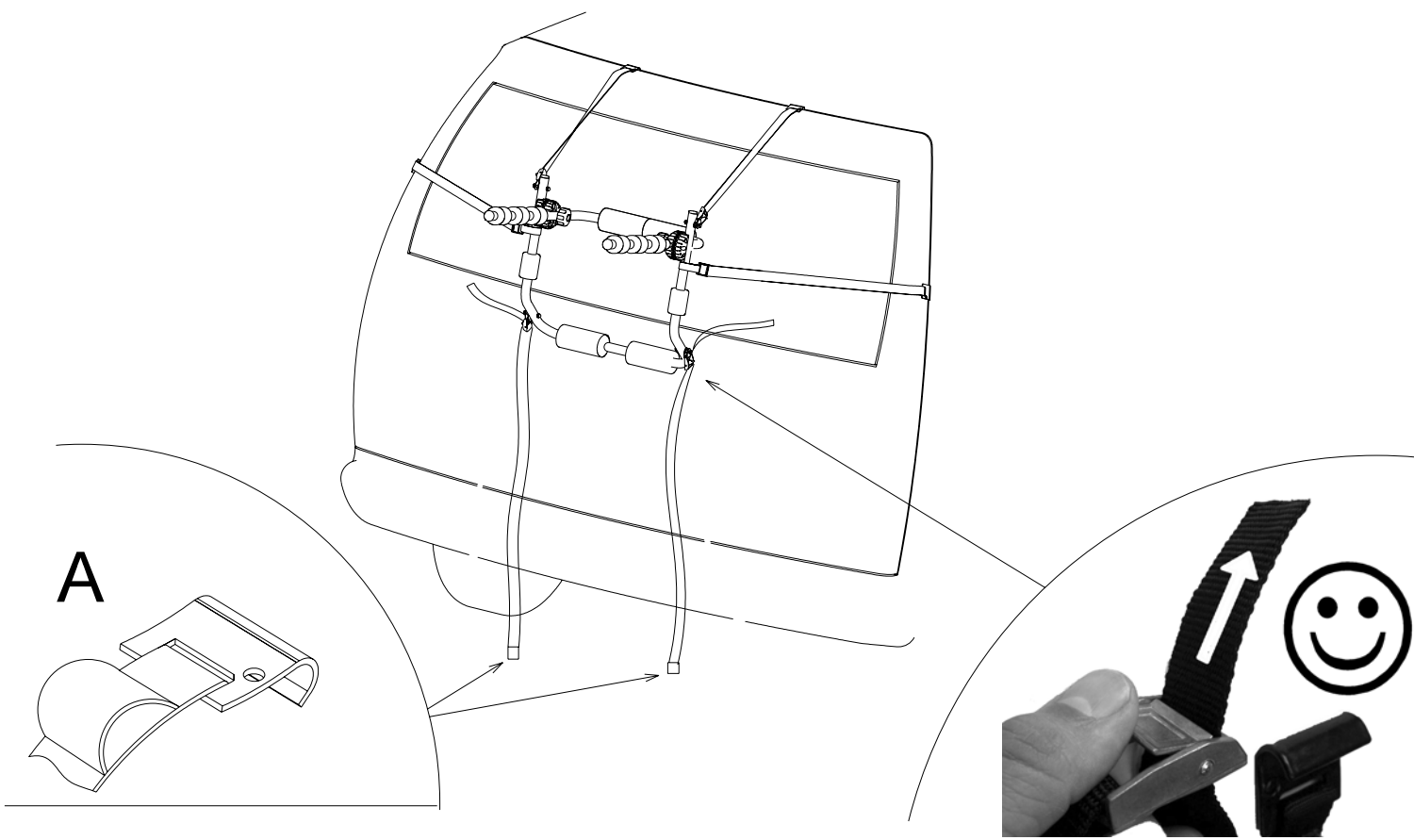
6 - Accrochage des sangles latérales sur le véhicule :

- Accrocher les 2 sangles laterales sur l'arrête métallique latérale du hayon.
- Attention les passants ne doivent pas entourer les manchons N.



7 - Montage des sangles inférieures :

- Passer les 2 sangles inférieures A dans les boucles du bas
ATTENTION AU SENS DE PASSAGE.



Accrochage sur véhicule (SE CONFORMER A LA LISTE D'AFFECTATION DES VEHICULES) :

7a) SUR LES LONGERONS (partie métallique sous véhicule)

ou 7b) SUR HAYON (arrête métallique du coffre)

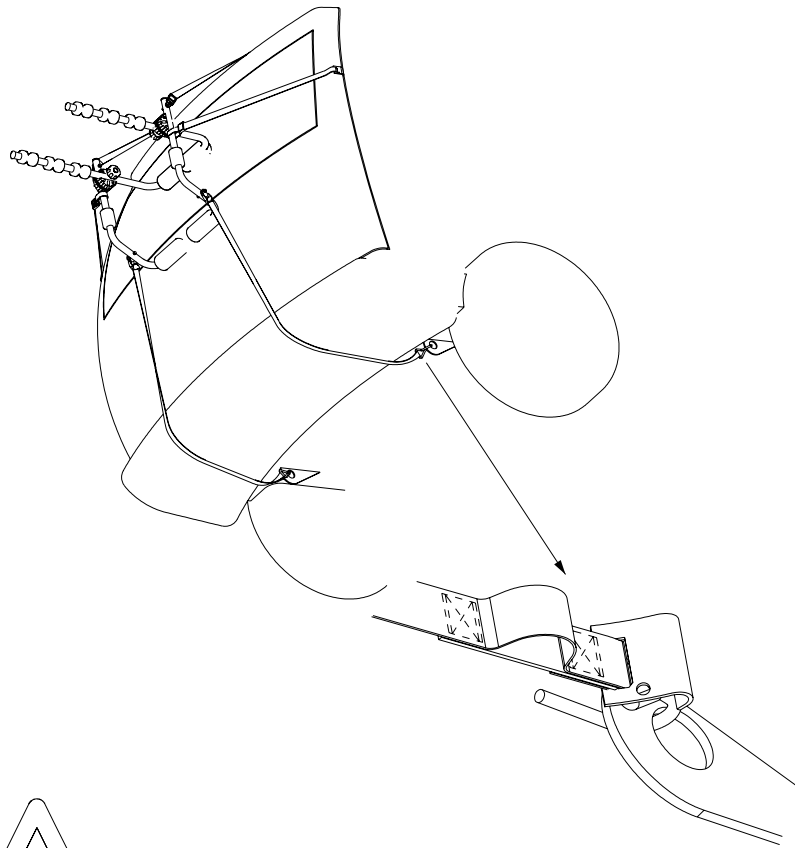
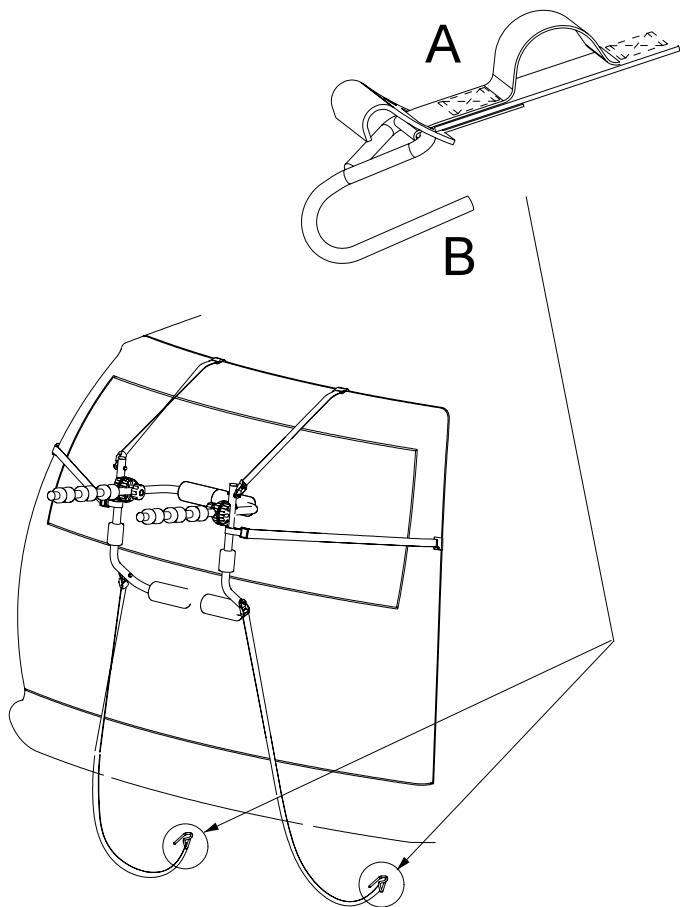
NE JAMAIS APPUYER OU FIXER SUR UNE PARTIE PLASTIQUE

7a - Montage des sangles inférieures sur longerons:

- Passer les 2 crochets B dans les boucles formées par les sangles inférieures A

-Accrocher les 2 sangles inférieures sous le véhicule sur un longeron métallique ou des crochets métal.

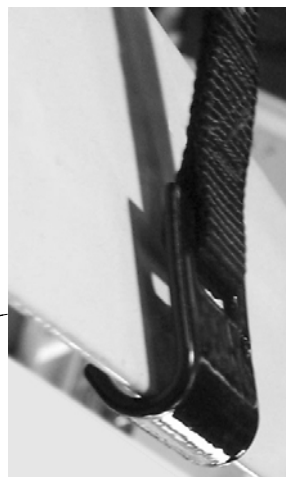
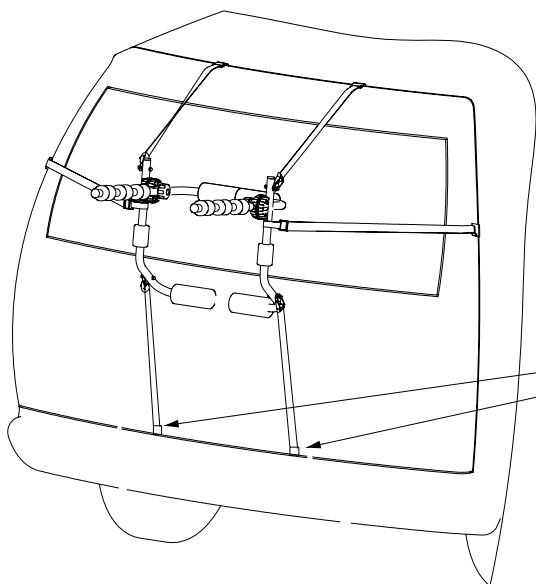
-Veiller à ne pas mettre les sangles trop près du pot d'échappement, risque d'endommagement.



Fixation interdite sur le pare-chocs

7b - Montage des sangles inférieures sur hayon:

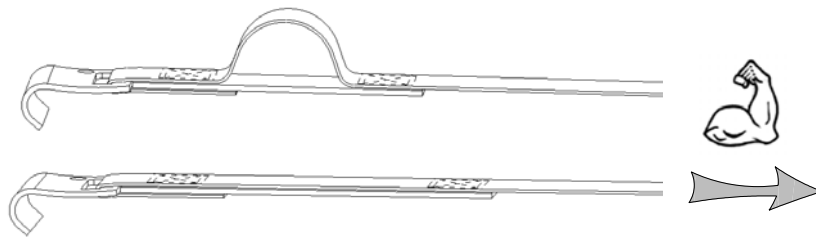
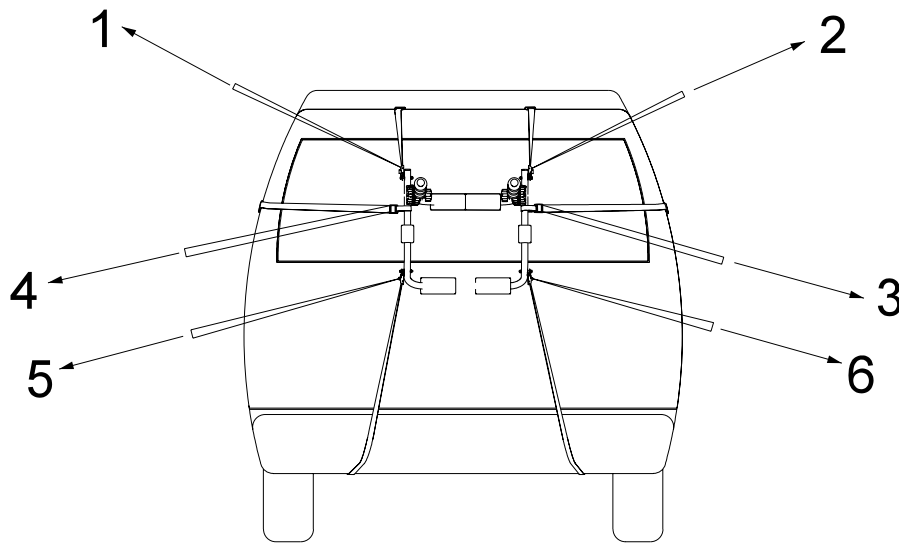
-Accrocher les 2 sangles inférieures sur l'arrête métallique inférieure du coffre.
NE JAMAIS APPUYER OU FIXER SUR UNE PARTIE PLASTIQUE



Fixation interdite sur le pare-chocs

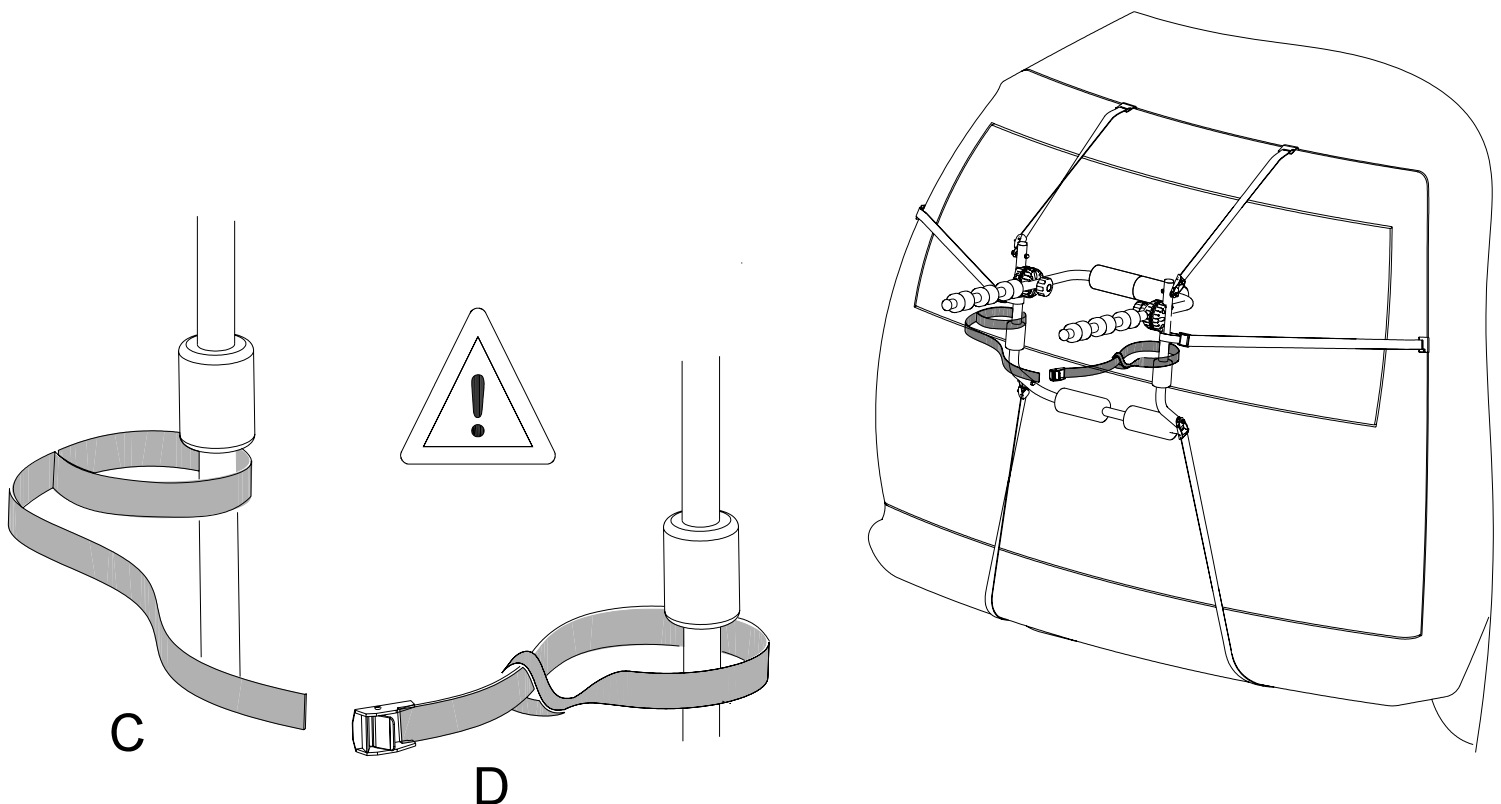
8 - Serrage des sangles :

- Tendre les sangles pour un parfait positionnement sur la voiture.
- Contrôler le bon serrage de l'ensemble en bougeant fortement le porte-vélos dans tous les sens, il ne doit pas se déplacer sur le véhicule. Dans le cas contraire retendre toutes les sangles.



9 - Montage des sangles de serrage total :

- Accrocher les sangles de serrage total (rouge) C et D sur l'armature du porte-vélos.



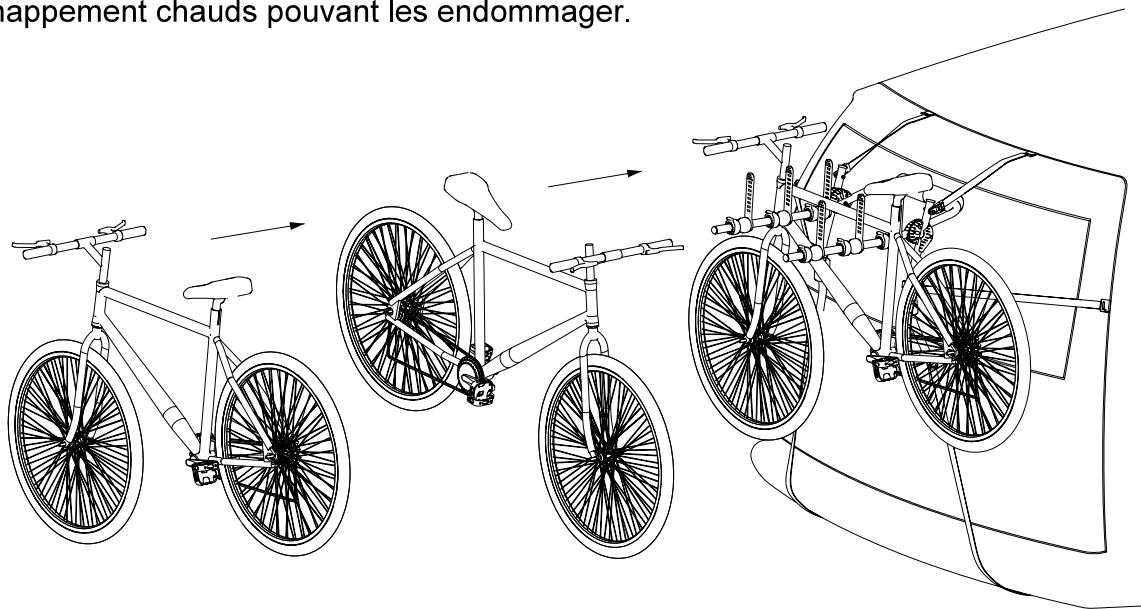
10 - Montage des vélos :

- Positionner le premier vélo avec le pédalier côté véhicule.
- Mettre les vélos en quinconce pour ne pas être gêné par les guidons
- Les vélos doivent être correctement répartis sur le porte-vélos, de manière compacte et au plus proche du véhicule. Le centre de gravité de l'ensemble doit être aussi bas que possible, sans que les vélos ne puissent toucher le sol au franchissement d'un obstacle (dos d'âne,...).
- Les charges débordant des extrémités du porte-vélos doivent remplir les prescriptions de la réglementation en vigueur, et doivent être convenablement fixées.

Il appartient à l'utilisateur de se conformer aux normes applicables dans chaque pays de circulation.

Ex : En France, le chargement ne doit pas dépasser 2.5m de largeur hors tout.

- Veiller à ne pas mettre les pneus des vélos trop près de la sortie d'échappement, les gaz d'échappement chauds pouvant les endommager.

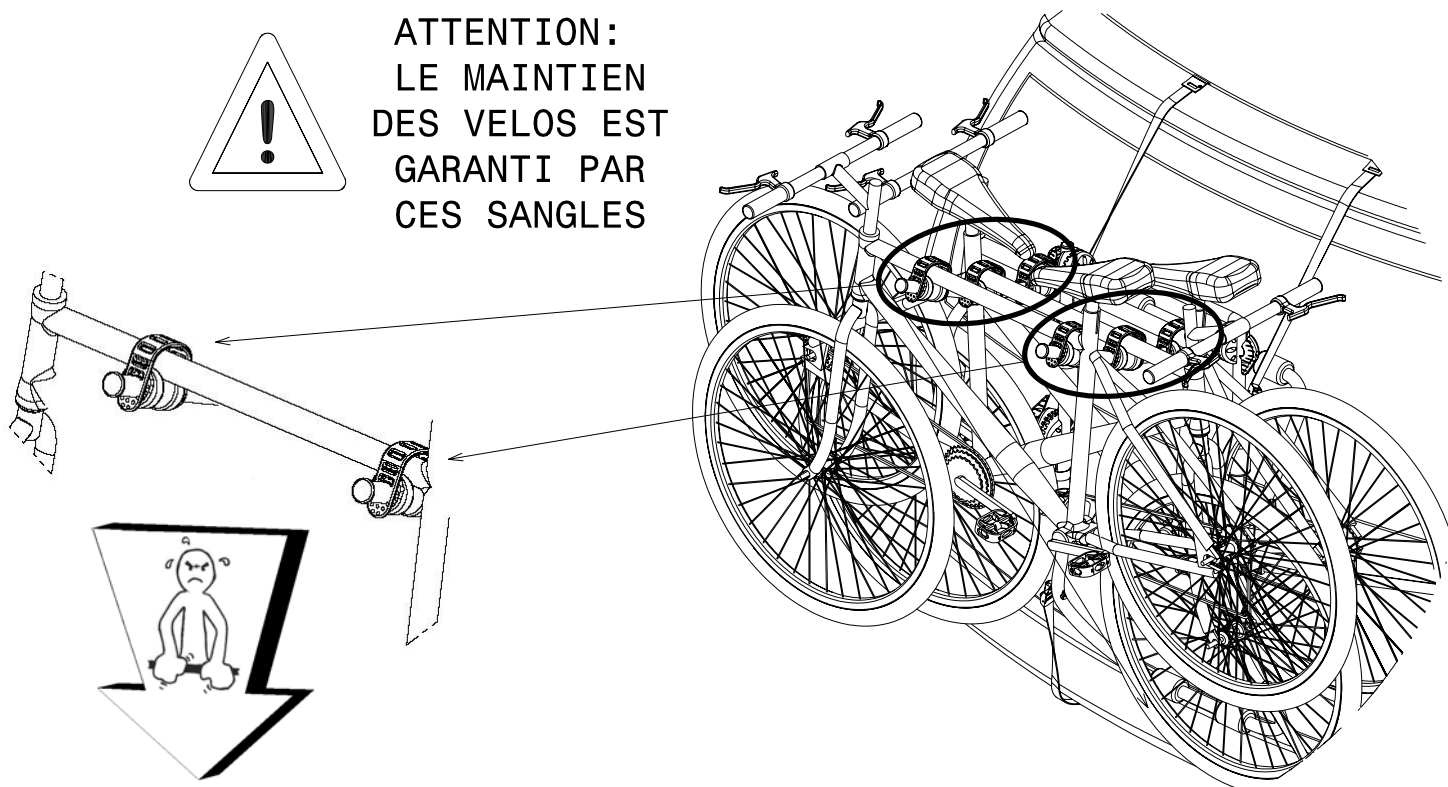


11 - Sanglage des vélos :

- Fixer impérativement les cadres des vélos à l'aide des sanglettes serrées fermement sur les bloque-cadre du votre porte-vélos.



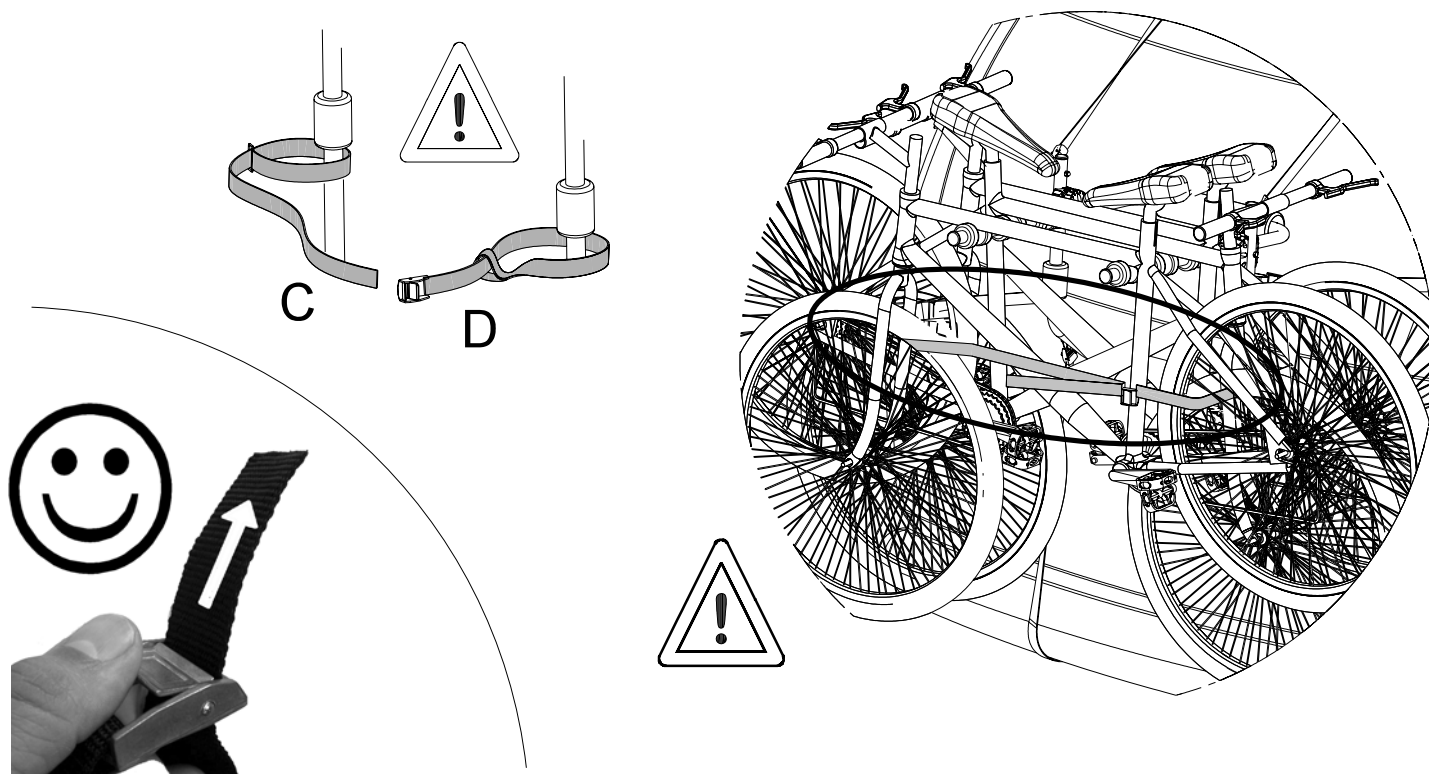
**ATTENTION:
LE MAINTIEN
DES VELOS EST
GARANTI PAR
CES SANGLES**



12 - Serrage total des vélos :

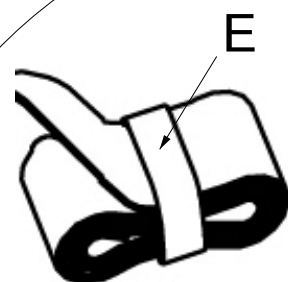
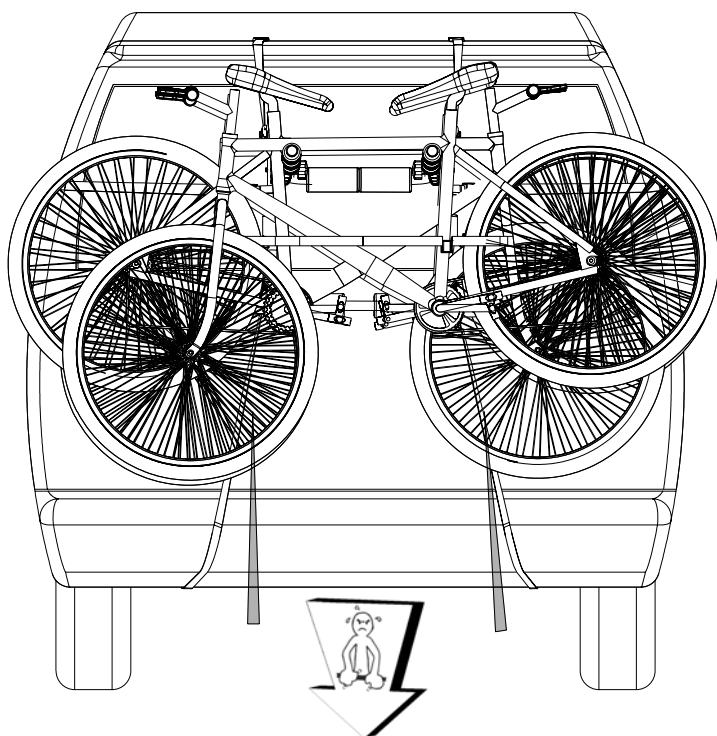
- Passer les sangles de serrage total C et D (rouge) à travers les roues : elles empêchent la perte des vélos.
- Elles assurent le maintien des vélos sur l'armature.

ATTENTION : VOTRE SECURITE EST GARANTIE PAR CES SANGLES



13 - Contrôle serrage des sangles :

- Les sangles inférieures du porte-vélos doivent être retendues.
- Vérifier les autres sangles pour une parfaite immobilisation.
- Contrôler le bon serrage de l'ensemble en bougeant les vélos, il ne doivent pas bouger sur le porte-vélos. Dans le cas contraire retendre toutes les sangles.
- Ne pas laisser les sangles << flotter >> au vent, utiliser les élastiques E fournis.



14 - Usage :

- Respecter les règlements en vigueur et le code de la route.
- Nous attirons votre attention sur le fait qu'une mauvaise installation, une mauvaise utilisation peuvent avoir des conséquences dangereuses pour vous même et pour autrui, et engager votre responsabilité.

ADAPTER SA CONDUITE:

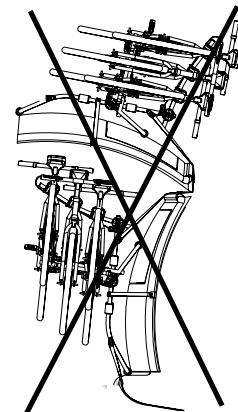
- A chaque utilisation, vérifier avant le départ et régulièrement durant le trajet, la bonne tenue de l'ensemble (vis, molettes, sangles ...).
- Les fixations des vélos et du porte-vélos doivent être vérifiées après mise en place, et régulièrement pendant tout le voyage. Resserrer si nécessaire.

ATTENTION :

- votre véhicule est plus long et plus large, tenez en compte dans vos manœuvres.
- Conduisez avec prudence : tout chargement transporté à l'arrière d'un véhicule affecte son comportement (virages, vent latéral, revêtement de la chaussée, marche arrière, virage serré, etc.).
 - Réduire la vitesse, particulièrement en virage, au passage d'obstacles et tenir compte de l'augmentation des distances de freinage.
 - Ne pas utiliser le porte-vélos sur les chemins tout terrain ou accidentés : les fortes secousses risqueraient d'endommager votre porte vélos et votre véhicule.

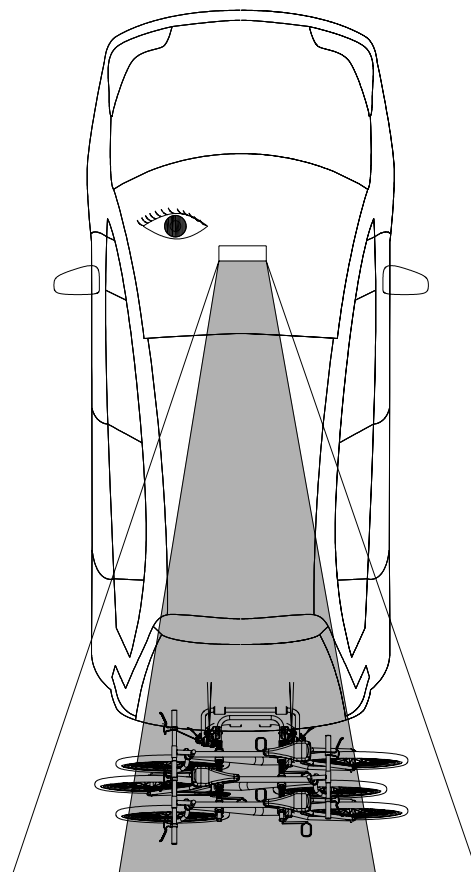
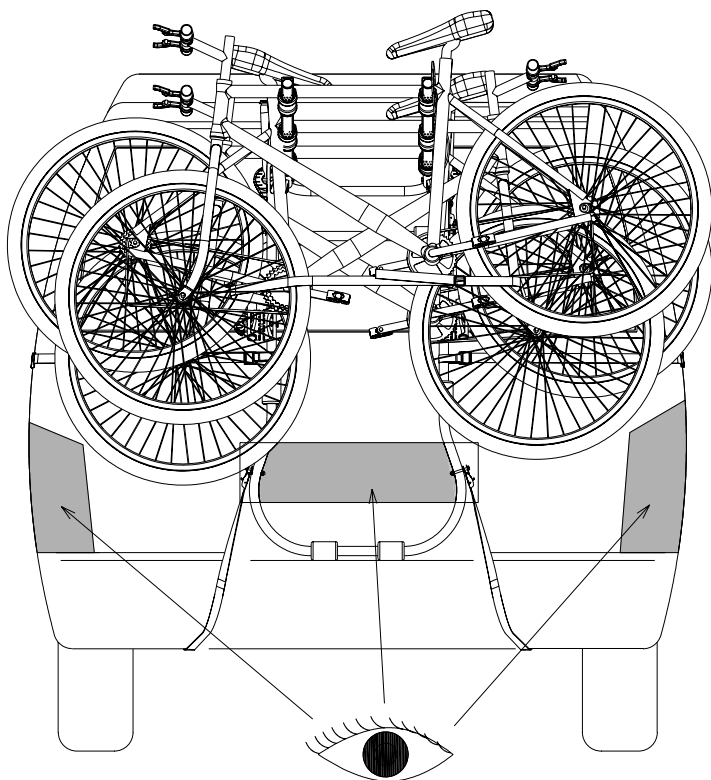
SEULE VOTRE RESPONSABILITE EST ENGAGEE EN CAS DE MAUVAISE UTILISATION OU DE NON RESPECT DES CONSIGNES.

- Ne pas ouvrir le coffre du véhicule équipé du porte-vélos.
- Il est recommandé de retirer le porte-vélos après utilisation, afin de ne pas surprendre un piéton ou un automobiliste distrait.
- Ne jamais laisser le porte-vélos sur le véhicule lors des lavages automatiques, notamment à rouleaux.
- Maintenir et entretenir le porte-vélos en bon état, le ranger convenablement en roulant les sangles.



15 - Visibilité :

- La plaque minéralogique et les feux doivent rester visibles, si ces derniers sont partiellement masqués : installer une plaque de signalisation complète avec feux.
- Votre plaque d'immatriculation doit être conforme au code de la route.



ENGLISH

You have just purchased a MOTTEZ cycle carrier, a product designed and manufactured in France.

Thank you for choosing our product, we hope you will be completely satisfied with it.

It is essential that you read these instructions before use.

Weight empty 4.5 kg / Maximum permitted load on cycle carrier: 45 kg or 3 bicycles.

This cycle carrier must not be used on vehicles other than those indicated in the vehicle application list.

- For your safety and that of other users and to limit your liability, read the recommendations that we have prepared carefully; they are not meant to be exhaustive and do not absolve you from your duty to respect basic common sense rules.
- Keep these recommendations for use in your vehicle and ensure that they are read by any person who installs the cycle carrier or drives the vehicle while it is installed.
- The cycle carrier may only be used for the transport of bicycles.
- Look after the straps and only use them if they are in perfect condition. Do not use them for other purposes or with other fixing buckles.
- Check that bicycle components are properly secured (wheels, saddle, etc.). It is essential to remove detachable accessories from bicycles (drinks bottle, removable lights, pump, etc.) or they may be lost.
- The rear load limit must be respected.

1 – Fitting the upper straps and sleeves:

- Thread the two upper straps A through the upper buckles. PAY ATTENTION TO THE DIRECTION OF INSERTION.

2 – Adjusting the cycle carrier:

- Adjust the number X1 of the cycle support arm in accordance with the application guide for your vehicle.
- Re-tighten the handles.
- ENSURE THAT IN THE TIGHTENED POSITION THE SUPPORT ARM IS PROPERLY LOCKED IN POSITION.

3 – Fitting the cycle carrier to the vehicle:

- Attach the two upper straps to the upper metal edge of the tailgate. NEVER SUPPORT THE CYCLE CARRIER OR THE STRAPS ON A COMPOSITE (PLASTIC) SPOILER.
- For vehicles with a frameless rear screen (glued screen) or with a wide rubber seal, use the special adapter* (Kit ref. A027B).
- Measure the length L of the straps in accordance with the application guide for your vehicle.

4 – Checking:

- Check that only the sleeves M are in contact with a sufficiently solid part of the bodywork (bumper, strengthening bar, rib, window, etc.) and also check the strength of the strap attachment points.
- Ensure that no other part of the cycle carrier touches the vehicle. For safety purposes leave a gap of several centimetres between the car body and the cycle carrier's framework.

5 – Fitting the side straps:

- Thread the two side straps A through the buckles. PAY ATTENTION TO THE DIRECTION OF INSERTION.

6 – Attaching the side straps to the vehicle:

- Attach the two side straps to the metal edge of the side of the tailgate.
- Ensure that the loops do not pass around the sleeves N.

7 – Fitting the lower straps:

- Pass the two lower straps A through the lower buckles. PAY ATTENTION TO THE DIRECTION OF INSERTION.

Attaching to the vehicle: 7a) ON THE SIDE BEAMS (metal part under the vehicle) or 7b) ON THE TAILGATE (metal tailgate rim).

NEVER SUPPORT ON OR FIX TO A PLASTIC COMPONENT.

ENGLISH

7a – Fitting the lower straps to the side beams:

- Pass the two hooks B through the loops formed by the lower straps A.
 - Attach the lower straps under the vehicle to the metal side beams or metal hooks.
 - Ensure that the straps are not too close to the silencer, as there is a risk of damage.
- Fixing to the bumper is not permitted

7b – Fitting the lower straps on to the tailgate:

- Attach to two lower straps to the lower metal rim of the tailgate.
- NEVER SUPPORT ON A PLASTIC COMPONENT.

8 – Tightening the straps:

- Tighten the straps to obtain perfect positioning on the car.
- Check that everything is properly tightened by pushing the cycle carrier hard in all directions; it should not move on the vehicle. If this is not the case, tighten all the straps again.

9 – Fitting the complete grip straps:

- Attach the complete grip straps (red), C and D, to the cycle carrier's framework.

10 – Strapping on the bicycles:

- Position the first bicycle with the chain facing towards the vehicle.
 - Fit the bicycles alternately facing in the opposite direction, so that the handlebars do not foul on each other.
 - The bicycles must be distributed correctly on the cycle carrier, snugly and as close to the vehicle as possible. The centre of gravity of the assembly must be as low as possible, without the bicycles being able to touch the ground when passing over an obstacle (speed bump, etc.).
 - Loads sticking out beyond the cycle carrier must comply with current regulations and must be appropriately fixed. It is the user's responsibility to comply with the standards applying in each country where the carrier is used.
- E.g. In France the load must not exceed a total width of 2.5 m.
- Ensure that cycle tyres are not too close to the vehicle's tail pipe; hot exhaust gases could damage them.

11 – Strapping on the bicycles:

- It is essential to fix the bicycle frames using straps E, securing them firmly to the cycle carrier's frame.
- ATTENTION: THESE STRAPS PROVIDE YOUR SAFETY.

12 – Complete grip of the bicycles:

- Pass the complete grip straps, C and D (red), through the wheels: they prevent the bicycles falling off.
 - They ensure that the bicycles are held on the frame.
- ATTENTION: THESE STRAPS PROVIDE YOUR SAFETY.

13 – Checking the tightness of the straps:

- The lower cycle carrier straps must be re-tightened.
- Check the other straps to ensure that there is no movement.
- Check that everything is properly tight by attempting to move the bicycles; they must not move on the cycle carrier. If this is not the case, tighten all the straps again.
- Do not allow the straps to flap in the wind; use the elastic straps E provided.

14 - Use:

- Comply with current regulations and the Highway Code.
- We draw your attention to the fact that incorrect installation or use can result in danger for you and others, for which you may be held liable.

ADAPT YOUR DRIVING

- Every time the cycle carrier is used, check before departure and regularly during the journey that everything is properly tight (screws, knobs, straps, etc.).
The fixings for the bicycles and the cycle carrier must be checked after fitting and regularly during the journey. Re-tighten if necessary.

IMPORTANT: Your vehicle is now longer and wider. Take this into account when manoeuvring.

- Drive with care: any load carried behind a vehicle affects its behaviour (turning, crosswinds, road surface, reversing, tight turns, etc.).
- Reduce your speed, especially when turning or passing obstacles and be aware of increased braking distances.
- Do not use the cycle carrier off-road or on bumpy roads: excessive shaking could damage your cycle carrier and your vehicle.

YOU ALONE ARE RESPONSIBLE FOR INCORRECT USE OF FAILURE TO FOLLOW INSTRUCTIONS.

- Do not raise the vehicle's tailgate when the cycle carrier is fitted.
- It is recommended that you remove the cycle carrier after use, in order not to inconvenience pedestrians or other motorists.
- Never leave the cycle carrier attached to the vehicle in automated car washes, especially roller washes.
- Keep and maintain the cycle carrier in good condition, store it suitably, rolling up the straps.

15 - Visibility:

- The number plate and lights must remain visible. If they are partially obscured: fit a complete indicator bar with lights.
- Your number plate must comply with the Highway Code.

Acaba de adquirir un portabicicletas MOTTEZ, producto concebido y fabricado en Francia.

Le agradecemos esta elección y esperamos que sea completamente de su agrado.

Leer imperativamente el manual antes de utilizar el producto.

Peso en vacío 4,5 kg / Capacidad máxima del portabicicletas: 45 kg por 3 bicicletas.

El portabicicletas no debe utilizarse en vehículos distintos de los que aparecen recogidos en la lista de asignación.

- Por su seguridad y la de los demás usuarios, y para evitar que su responsabilidad se vea comprometida, lea atentamente las diversas recomendaciones que hemos preparado a su atención; estas recomendaciones no son limitativas y no le eximen de respetar las normas básicas de prudencia.
- Conserve estas recomendaciones de uso en su vehículo y obligue su lectura a todas las personas que vayan a instalar el portabicicletas o vayan a conducir el vehículo con el portabicicletas integrado.
- El portabicicletas sólo debe utilizarse para transportar bicicletas.
- Conservar y emplear correas en perfecto estado, no utilizarlas para otros usos o con otras hebillas de bloqueo.
- Verificar el buen apriete de las piezas de las bicicletas transportadas (ruedas, sillín...); es imperativo retirar los accesorios amovibles de las bicicletas (cantimplora, luces amovibles, bomba, etc.), ya que existe riesgo de que se produzcan pérdidas.
- Debe respetarse la capacidad de la carga trasera.

1 - Montaje de correas superiores:

- Enhebrar las 2 correas superiores A en las hebillas superiores. ATENCIÓN AL SENTIDO DE PASO.

2 – Ajuste del portabicicletas:

- Ajustar el número X1 del arco de soporte de bicicletas conforme a la tabla de asignación del vehículo.
- Volver a apretar las empuñaduras.
- ASEGURARSE DE QUE EL ARCO ESTÉ BIEN BLOQUEADO EN POSICIÓN CERRADA.

3 - Montaje del portabicicletas en el vehículo:

- Enganchar las 2 correas superiores en la arista metálica superior de la puerta del maletero. NO APOYAR EN NINGÚN CASO EL PORTABICICLETAS O LAS CORREAS EN UN ALERÓN DE COMPUESTO (PLÁSTICO).
- Para los vehículos con luneta trasera sin armazón (cristal pegado) o con una junta ancha de caucho, utilizar el adaptador específico* (Kit ref. A027B).
- Medir la longitud L de las correas conforme a las tablas de asignación del vehículo.

4 - Control:

- Asegurarse de que sólo los manguitos M estén apoyados en una parte suficientemente sólida de la carrocería (parachoques, refuerzo, nervadura, cristal, etc.) y de la buena resistencia de los puntos de enganche de las correas.
- Asegurarse de que ninguna otra parte del portabicicletas toque el vehículo. Por motivos de seguridad, dejar un intervalo de unos centímetros entre la carrocería y el armazón del portabicicletas.

5 - Montaje de correas laterales:

- Enhebrar las 2 correas laterales A en las hebillas.
- ATENCIÓN AL SENTIDO DE PASO.

6- Enganche de correas laterales en el vehículo:

- Enganchar las 2 correas laterales en la arista metálica lateral de la puerta del maletero.
- Atención: las presillas no deben rodear los manguitos N.

7 – Montaje de correas inferiores:

- Pasar las 2 correas inferiores A por las hebillas inferiores. ATENCIÓN AL SENTIDO DE PASO.
- Enganche en el vehículo: 7a) EN LOS LARGUEROS (parte metálica debajo del vehículo) o 7b) EN LA PUERTA DEL MALETERO (arista metálica del maletero).
NO APOYAR EN NINGÚN CASO NI FIJAR EN UNA PARTE DE PLÁSTICO.

7a – Montaje de las correas inferiores sobre los largueros:

- Pasar los 2 ganchos B por las hebillas formadas por las correas inferiores A.
 - Enganchar las 2 correas inferiores bajo el vehículo a un larguero metálico o ganchos de metal.
 - No colocar las correas demasiado cerca del tubo de escape, podría estropearse.
- Prohibida la fijación en el parachoques.

7b – Montaje de las correas inferiores en la puerta de maletero:

- Enganchar las 2 correas inferiores en la arista metálica inferior del maletero.
- NO APOYAR EN NINGÚN CASO NI FIJAR EN UNA PARTE DE PLÁSTICO.

8 - Apriete de las correas:

- Tensar las correas para una perfecta colocación en el coche.
- Controlar el correcto apriete del conjunto moviendo con fuerza el portabicicletas en todos los sentidos, no debe desplazarse en el vehículo. En caso contrario, volver a tensar todas las correas.

9 - Montaje de las correas de apriete total:

- Enganchar las correas de apriete total (rojo) C y D al armazón del portabicicletas.

10 - Montaje de bicicletas:

- Colocar la primera bicicleta con el plato hacia el vehículo.
 - Colocar las bicicletas en filas paralelas en sentidos opuestos para que los manillares no molesten.
 - Las bicicletas deben estar correctamente repartidas por el portabicicletas, de manera compacta y lo más cerca posible del vehículo. El centro de gravedad del conjunto debe ser lo más bajo posible, de manera que las bicicletas no toquen el suelo al salvar un obstáculo (badén...).
 - Las cargas que sobresalgan por los extremos del portabicicletas deben cumplir las prescripciones del reglamento vigente y deben estar convenientemente sujetas. Es responsabilidad del usuario cumplir las normas de circulación aplicables en cada país.
- Ej.: en Francia, la carga no debe superar 2,5 m de ancho en total.
- No colocar los neumáticos de las bicicletas demasiado cerca de la salida de escape, los gases calientes de escape podrían estropearlos.
 - La carga que sobresalga por detrás de los vehículos deberá ser señalizada por medio de la señal V-20 a la que se refiere el Reglamento General de Vehículos. Esta señal se deberá colocar en el extremo posterior de la carga de manera que quede constantemente perpendicular al eje del vehículo.

11 – Atado de bicicletas:

- Fijar imperativamente los cuadros de las bicicletas con correas pequeñas E, apretar firmemente sobre el armazón del portabicicletas.
- ATENCIÓN: SU SEGURIDAD QUEDA GARANTIZADA POR ESTAS CORREAS.

12 – Apriete total de las bicicletas:

- Pasar las correas de apriete total C y D (rojo) a través de las ruedas: impiden la pérdida de las bicicletas.
 - Aseguran el mantenimiento de las bicicletas sobre el armazón.
- ATENCIÓN: SU SEGURIDAD QUEDA GARANTIZADA POR ESTAS CORREAS.

13 – Control de apriete de las correas:

- Las correas inferiores del portabicicletas deben estar retensadas.
- Verificar las demás correas para una perfecta inmovilización.
- Controlar el buen apriete del conjunto moviendo las bicicletas, no deben moverse en el portabicicletas. En caso contrario, volver a tensar todas las correas.
- No dejar << flotar >> las correas al viento, utilizar las cintas elásticas E suministradas.

14 – Uso:

- Respetar los reglamentos vigentes y el código de circulación.
- Llamamos su atención sobre el hecho de que una mala instalación o un mal uso pueden tener consecuencias peligrosas para usted mismo y para los demás, y pueden comprometer su responsabilidad.

ADAPTAR LA CONDUCCIÓN:

- Cada vez que use el producto, verifique antes de la salida y con regularidad durante el trayecto la buena sujeción del conjunto (tornillos, discos, correas...).

Después de su colocación, deben verificarse las fijaciones de las bicicletas y del portabicicletas, y regularmente durante todo el viaje. Volver a apretar en caso necesario.

ATENCIÓN: su vehículo es más largo y más ancho, téngalo en cuenta al realizar las maniobras.

- Conduzca con prudencia: cualquier carga transportada en la parte trasera de un vehículo afecta a su comportamiento (virajes, viento lateral, revestimiento de la calzada, marcha atrás, viraje ajustado, etc.).

- Reducir la velocidad, en concreto en los virajes y en el paso de obstáculos, y tener en cuenta el aumento de las distancias de frenado.

- No utilizar el portabicicletas en caminos todoterreno o accidentados: las fuertes sacudidas podrían estropear el portabicicletas o el vehículo.

EN CASO DE MAL USO O INCUMPLIMIENTO DE LAS CONSIGNAS, SÓLO SE VERÁ COMPROMETIDA SU RESPONSABILIDAD.

- No abrir el maletero del vehículo provisto del portabicicletas.

- Se recomienda retirar el portabicicletas tras el uso con el fin de no sorprender a un peatón o a un automovilista distraído.

- No dejar en ningún caso el portabicicletas en el vehículo durante los lavados automáticos, en concreto, durante el lavado con rodillos.

- Mantener y conservar el portabicicletas en buen estado, guardarlo en lugar conveniente enrollando las correas.

15 – Visibilidad:

- La chapa de matrícula y las luces deben permanecer visibles; si estas últimas quedan parcialmente ocultas: instalar una placa de señalización completa con luces.

- Su matrícula debe ser conforme con el código de circulación.

DEUTSCH

Sie haben gerade einen MOTTEZ-Fahrradträger, ein in Frankreich konzipiertes und hergestelltes Produkt, erworben. Wir danken Ihnen für diese Wahl, die, so hoffen wir, Sie voll zufrieden stellen wird. Bitte vor Gebrauch unbedingt die Hinweise lesen.

Leergewicht 4,5 kg / Maximaltraglast des Fahrradträgers: 45 kg bei 3 Fahrrädern.

Der Fahrradträger darf nur auf Fahrzeugen verwendet werden, die in der Zuordnungsliste aufgeführt sind.

- Zu Ihrer und der Sicherheit anderer Nutzer und um eine Haftbarmachung zu vermeiden, lesen Sie bitte sorgfältig die verschiedenen Empfehlungen, die wir für Sie ausgearbeitet haben; diese Empfehlungen sind nicht erschöpfend und befreien Sie nicht von der Pflicht, elementare Vorsichtsregeln zu beachten.
- Bewahren Sie die Gebrauchsempfehlungen in Ihrem Fahrzeug auf und lassen Sie sie von jeder Person lesen, die den Fahrradträger installieren oder das mit ihm versehene Fahrzeug steuern will.
- Der Fahrradträger darf nur für den Fahrradtransport eingesetzt werden.
- Halten und gebrauchen Sie die Gurte in einwandfreiem Zustand und benutzen Sie diese nicht für andere Zwecke.
- Prüfen Sie das korrekte Festziehen von Teilen der transportierten Fahrräder (Räder, Sattel usw.), wobei es dringend erforderlich ist, bewegliches Fahrradzubehör (Trinkflasche, Beleuchtung, Luftpumpe usw.) abzumontieren - Verlustrisiko.
- Die zulässige Anhängelast muss beachtet werden.

1 – Montage der Obergurte

- Beide Obergurte A in die oberen Schließen einfädeln. AUF DURCHGANGSRICHTUNG ACHTEN.

2 – Justierung des Fahrradträgers

- Nummer X1 des Fahrradtragbügels gemäß Zuordnungstabelle Ihres Fahrzeugs justieren.
- Griffe nachziehen.
- SICH VERGEWISSERN, DASS BÜGEL IN VERRIEGELTER STELLUNG KORREKT BLOCKIERT IST.

3 – Anbringen des Fahrradträgers am Fahrzeug

- Beide Obergurte an der oberen Metallkante der Hecktür befestigen.
FAHRRADTRÄGER ODER GURTE NIEMALS AUF EINEM VERBUNDSPOILER (PLASTIK) ABSTÜTZEN !
- Bei Fahrzeugen mit Heckfenster ohne Beschlag (geklebte Scheibe) oder mit breiter Gummidichtung den speziellen Adapter* (Kit mit Artikelnummer A027B) einsetzen.
- Länge L der Gurte gemäß Zuordnungstabelle Ihres Fahrzeugs messen.

4 – Kontrolle

- Sich vergewissern, dass nur die Puffer M sich auf einem ausreichend soliden Teil der Karosserie (Stoßstange, Verstärkung, Rippe, Scheibe usw.) abstützen, und gute Widerstandskraft der Gurtbefestigungspunkte prüfen.
- Sich vergewissern, dass kein Teil des Fahrradträgers das Fahrzeug berührt. Zur Sicherheit einen Zwischenraum von einigen Zentimetern zwischen Karosserie und Trägergestell lassen.

5 – Montage der Seitengurte

- Beide Seitengurte A in die Schließen einfädeln.
AUF DURCHGANGSRICHTUNG ACHTEN.

6 – Befestigung der Seitengurte am Fahrzeug

- Beide Seitengurte an der seitlichen Metallkante der Hecktür befestigen.
- Achtung: die Durchläufe dürfen nicht die Puffer N umschließen.

7 – Montage der Untergurte

- Beide Untergurte A durch die unteren Schließen ziehen. AUF DURCHGANGSRICHTUNG ACHTEN.
- Anbringen am Fahrzeug: 7a) AN DEN LÄNGSTRÄGERN (Metallteil unter dem Fahrzeug) oder 7b) AN DER HECKTÜR (Metallkante des Kofferraums).
NIEMALS AUF EINEM PLASTIKTEIL ABSTÜTZEN ODER BEFESTIGEN !

DEUTSCH

7a - Montage der Untergurte auf Längsträger

- Beide Haken B in die durch die Untergurte A gebildeten Schließen einfügen.
- Beide Untergurte unter dem Fahrzeug an einem Längsträger oder Metallhaken anbringen.
- Darauf achten, dass die Gurte dem Auspuff nicht zu nahe kommen – Beschädigungsrisiko. Befestigung an Stoßstange verboten !

7b - Montage der Untergurte auf Hecktür

- Beide Untergurte an der unteren Metallkante des Kofferraums anbringen.
- NIEMALS AUF EINEM PLASTIKTEIL ABSTÜTZEN ODER BEFESTIGEN !

8 – Anziehen der Gurte

- Gurte für perfekten Sitz auf dem Fahrzeug anziehen.
- Korrektes Festziehen der Gesamtheit kontrollieren, indem Sie den Fahrradträger in alle Richtungen rütteln - er darf sich auf dem Fahrzeug nicht bewegen ! Andernfalls alle Gurte nachziehen.

9 – Montage der Gesamtumspannungsgurte

- Gesamtumspannungsgurte C und D (rot) am Fahrradträgergestell anbringen.

10 – Montage der Fahrräder

- Erstes Fahrrad mit Tretkurbel auf zum Fahrzeug hingewandter Seite positionieren.
- Fahrräder gegenseitig versetzt anordnen, um nicht durch die Lenker gestört zu werden.
- Fahrräder müssen auf dem Träger korrekt verteilt werden, in kompakter Weise und so nah wie möglich am Fahrzeug. Die Last muss korrekt über den Heckfahrradträger verteilt werden. Der Schwerpunkt des Ganzen muss so tief wie möglich liegen, ohne dass die Fahrräder beim Antreffen von Straßenunebenheiten (Querrinnen usw.) ein Bodenkontaktisiko laufen.
- Lasten, die über die äußersten Enden des Fahrradträgers hinausragen, müssen die geltenden Straßenverkehrsvorschriften erfüllen und ordentlich befestigt werden. Es obliegt dem Benutzer, sich nach den im jeweiligen Land anwendbaren Straßenverkehrsvorschriften zu richten.
Beispiel: In Frankreich darf die Last 2,5 m Gesamtbreite nicht überschreiten.
- Darauf achten, die Fahrradreifen nicht zu dicht am Auspuff zu platzieren, da die heißen Abgase sie beschädigen können.

11 – Vergurtung der Fahrräder

- Fahrradrahmen unbedingt mit den Riemen E befestigen, auf dem Gestell Ihres Fahrradträgers festzurren.

ACHTUNG: IHRE SICHERHEIT WIRD DURCH DIESE GURTE GARANTIER T !

12 – Gesamtumspannung der Fahrräder

- Gesamtumspannungsgurte C und D (rot) durch die Räder hindurch ziehen: sie verhindern das Verlieren der Fahrräder.
- Sie stellen den Halt der Fahrräder auf dem Trägergestell sicher.

ACHTUNG: IHRE SICHERHEIT WIRD DURCH DIESE GURTE GARANTIER T !

13 – Kontrolle des Anziehens der Gurte

- Untergurte des Fahrradträgers müssen nachgezogen werden.
- Übrige Gurte auf perfekte Blockierung prüfen.
- Korrektes Festziehen des Ganzen durch Rütteln der Fahrräder kontrollieren - diese dürfen sich auf dem Träger nicht bewegen. Andernfalls alle Gurte nachziehen.
- Gurte nicht im Wind « flattern » lassen, mitgelieferte Gummibänder E benutzen.

14 – Gebrauch

- Geltende Regeln und Straßenverkehrsordnung beachten.
- Wir weisen Sie darauf hin, dass schlechte Installation und unsachgemäßer Gebrauch für Sie selbst und Dritte gefährliche Folgen haben und Ihre Haftung auslösen können.

FAHRWEISE ANPASSEN:

- Bei jedem Gebrauch vor Abfahrt und auf der Strecke den einwandfreien Zustand des Ganzen (Schrauben, Rädchen, Gurte usw.) regelmäßig prüfen.
- Befestigungen der Fahrräder und des Trägers müssen nach Anbringung und während der Reise regelmäßig kontrolliert werden. Im Bedarfsfall nachzurren.

ACHTUNG: Ihr Fahrzeug ist länger und breiter - bei Fahrmanövern berücksichtigen !

- Fahren Sie vorsichtig: jede am Fahrzeugheck transportierte Last beeinflusst das Fahrverhalten (Kurven, Seitenwind, Straßenbelag, Rückwärtsfahrt, scharfe Kurve usw.).
- Geschwindigkeit reduzieren, besonders in Kurven und beim Vorbeifahren an Hindernissen; Verlängerung des Bremswegs berücksichtigen.
- Fahrradträger nicht auf Querfeldeinfahrten oder unebenen Wegen verwenden: die starken Stöße könnten Ihren Fahrradträger und Ihr Fahrzeug beschädigen.

BEI UNSACHGEMÄSSEM GEBRAUCH UND NICHTBEACHTUNG DER WEISUNGEN SIND SIE ALLEIN FÜR DIE FOLGEN VERANTWORTLICH.

- Kofferraumtür bei angebrachtem Fahrradträger nicht öffnen.
- Es wird empfohlen, den Fahrradträger nach Gebrauch abzumontieren, um einen Fußgänger oder unaufmerksamen Autofahrer nicht zu überraschen.
- Bei automatischer Autowäsche, insbesondere mit rotierenden Walzen, den Fahrradträger niemals auf dem Fahrzeug belassen !
- Fahrradträger in gutem Zustand halten und pflegen und ihn mit eingerollten Gurten ordentlich abstellen.

15 – Sichtbarkeit

- Kennzeichen und Rücklichter müssen sichtbar bleiben. Falls Letztere teilweise verdeckt sind: Zweitkennzeichen sowie Blink-, Rück- und Bremslichter installieren.
- Zweitkennzeichen muss den Regeln der Straßenverkehrsordnung entsprechen.

ITALIANO

Nel ringraziare dell'acquisto di un portabiciclette MOTTEZ, prodotto interamente progettato e fabbricato in Francia, auspichiamo che il prodotto risulti gradito.

Leggere obbligatoriamente il foglio istruzioni prima dell'uso.

Peso a vuoto: Kg. 4,5 / Capacità massima del portabiciclette: Kg. 45 per 3 biciclette.

Il portabiciclette non deve essere utilizzato su veicoli diversi da quelli indicati nella tabella di omologazione veicoli.

- Per la sicurezza della persona e di qualsiasi altro utente, per evitare di essere ritenuti responsabili, leggere con attenzione le varie raccomandazioni che proponiamo all'attenzione dell'utente. Queste raccomandazioni non sono limitative e non dispensano dal rispettare le regole elementari di prudenza.
- Conservare queste istruzioni d'uso all'interno del veicolo e farle leggere a chiunque possa installare il portabiciclette o guidare il veicolo con il portabiciclette installato.
- Il portabiciclette deve essere utilizzato solo ed esclusivamente per il trasporto di biciclette.
- Tenere e utilizzare le cinghie in perfetto stato e non usarle per scopi diversi o con altri anelli di bloccaggio.
- Verificare il corretto serraggio delle parti delle biciclette trasportate (ruote, sella, ...). Togliere obbligatoriamente gli accessori amovibili delle biciclette (borraccia, fanali amovibili, pompa, etc.) per non rischiare di perderli.
- Deve essere rispettata la capacità di carico posteriore.

1 – Montaggio delle cinghie superiori:

- Infilare le 2 cinghie superiori A negli appositi anelli della parte superiore. FARE ATTENZIONE AL SENSO DI PASSAGGIO.

2 – Regolazione del portabiciclette:

- Regolare il numero X1 del braccio supporto bici in base alla tabella di omologazione del veicolo.
- Serrare di nuovo le maniglie.
- ACCERTARSI CHE, IN POSIZIONE SERRATA, IL BRACCIO SUPPORTO BICI SIA CORRETTAMENTE BLOCCATO.

3 – Posizionamento del portabiciclette sul veicolo:

- Agganciare le 2 cinghie superiori sullo spigolo metallico superiore del portellone posteriore. NON APPOGGIARE IL PORTABICICLETTE O LE CINGHIE SU SPOILER COMPOSITO (PLASTICA).
- Per i veicoli con lunotto posteriore senza armatura (vetro incollato) o con guarnizione larga in gomma, utilizzare l'apposito adattatore* (Kit rif. A027B).
- Misurare la lunghezza L delle cinghie secondo le tabelle di omologazione del veicolo.

4 - Controllo:

- Accertarsi che solo i manicotti M siano in appoggio su una parte sufficientemente solida della carrozzeria (paraurti, rinforzo, nervatura, vetro, etc ...) e che la resistenza dei punti d'aggancio delle cinghie sia ben salda.
- Accertarsi che nessun altro elemento del portabiciclette tocchi il veicolo. Per sicurezza, lasciare uno spazio di qualche centimetro fra carrozzeria e armatura del portabiciclette.

5 – Montaggio delle cinghie laterali:

- Infilare le 2 cinghie laterali A negli anelli. FARE ATTENZIONE AL SENSO DI PASSAGGIO.

6 – Aggancio delle cinghie laterali sul veicolo:

- Agganciare le 2 cinghie laterali sullo spigolo metallico laterale del portellone posteriore.
- Attenzione! I passanti non devono circondare i manicotti N.

7 – Montaggio delle cinghie inferiori:

- Passare le 2 cinghie inferiori A negli anelli della parte inferiore. FARE ATTENZIONE AL SENSO DI PASSAGGIO.

Aggancio sul veicolo: 7a) SUI LONGHERONI (la parte metallica sotto al veicolo)

o 7b) SUL PORTELLONE POSTERIORE (spigolo metallico del portabagagli). NON APPOGGIARE O FISSARE SU PARTI IN PLASTICA.

ITALIANO

7a – Montaggio delle cinghie inferiori sui longheroni:

- Passare i 2 ganci B negli anelli formati dalle cinghie inferiori A.
 - Agganciare le 2 cinghie inferiori sotto al veicolo su un longherone metallico o su ganci di metallo.
 - Per non correre il rischio di provocare danni, fare attenzione a non mettere le cinghie troppo vicino alla marmitta.
- Il fissaggio sul paraurti non è consentito.

7b – Montaggio delle cinghie inferiori sul portellone posteriore:

- Agganciare le 2 cinghie inferiori sullo spigolo metallico inferiore del portabagagli.
- NON APOGGIARE O FISSARE SU PARTI IN PLASTICA.

8 – Serraggio delle cinghie:

- Tendere le cinghie per ottenere un perfetto posizionamento sul veicolo.
- Controllare il corretto serraggio dell'assieme, muovendo con forza il portabiciquette in tutte le direzioni: l'assieme non deve muoversi sul veicolo. In caso contrario, tendere di nuovo tutte le cinghie.

9 – Montaggio delle cinghie di serraggio totale:

- Agganciare le cinghie di serraggio totale (rosse) C e D sull'armatura del portabiciquette.

10 – Montaggio delle biciclette:

- Posizionare la prima bicicletta con pedaliera lato veicolo.
 - Mettere le biciclette in senso invertito per evitare che i manubri siano d'ostacolo.
 - Le biciclette devono essere correttamente ripartite sul portabiciquette in modo compatto e il più vicino possibile al veicolo. Il centro di gravità dell'assieme deve essere il più basso possibile, senza che le biciclette tocchino terra in caso di superamento di un ostacolo (dosso, ...).
 - I carichi sporgenti dalle estremità del portabiciquette devono essere conformi alle disposizioni delle vigenti normative e devono essere correttamente fissati. Spetta all'utente conformarsi alle normative applicabili nei vari paesi in cui si circola.
- Es.: In Francia, il carico non deve superare m. 2,5 di larghezza complessiva.
- Fare attenzione a non mettere gli pneumatici delle biciclette troppo vicini al tubo di scappamento, in quanto il gas caldo che fuoriesce potrebbe danneggiarli.

11 – Cinghiatura delle biciclette:

- Fissare tassativamente il telaio delle biciclette con le cinghiette E e serrare saldamente sull'armatura del portabiciquette.
- ATTENZIONE! QUESTE CINGHIE GARANTISCONO LA SICUREZZA DI UTENTE E PASSEGGERI.

12 – Serraggio totale delle biciclette:

- Passare le cinghie di serraggio totale C e D (rosse) attraverso le ruote, in modo da impedire la caduta delle biciclette.
 - Le cinghie di serraggio totale garantiscono il posizionamento sicuro delle biciclette sull'armatura.
- ATTENZIONE! QUESTE CINGHIE GARANTISCONO LA SICUREZZA DI UTENTE E PASSEGGERI.

13 – Controllo di serraggio delle cinghie:

- Le cinghie inferiori del portabiciquette devono essere tese nuovamente.
- Verificare le altre cinghie per assicurare un'immobilizzazione perfetta.
- Controllare il corretto serraggio dell'assieme, muovendo le biciclette: non devono assolutamente muoversi sul portabiciquette. In caso contrario, tendere nuovamente tutte le cinghie.
- Evitare che le cinghie «oscillino» al vento; a questo scopo, utilizzare gli elastici E in dotazione.

ITALIANO

14 - Uso:

- Rispettare le normative vigenti e il Codice stradale.
- Un'installazione e un utilizzo impropri del prodotto possono avere conseguenze pericolose a danno dell'utente e dei passeggeri e comportare responsabilità personale.

ADEGUAMENTO PRATICO:

- A ogni utilizzo, prima della partenza e con regolarità durante il viaggio verificare la buona tenuta dell'insieme (viti, rotelle zigrinate, cinghie ...).
- Dopo l'installazione e con regolarità durante il viaggio, verificare il fissaggio delle biciclette e del portabiciclette. All'occorrenza, serrare di nuovo.

ATTENZIONE! Il veicolo è più lungo e più largo. Occorre tenerne conto in fase di manovra.

- Si raccomanda una guida prudente: qualsiasi carico trasportato sul lato posteriore di un veicolo ne influenza il comportamento (curve, vento laterale, condizioni del manto stradale, retromarcia, curva stretta, etc.).
- Ridurre la velocità, soprattutto in curva, al passaggio di ostacoli e tener conto dell'aumentata distanza di frenata.
- Non utilizzare il portabiciclette su superfici sterrate o accidentate: le forti scosse rischierebbero infatti di danneggiare sia il portabiciclette che il veicolo.

IN CASO DI UTILIZZO IMPROPRIO O MANCATO RISPETTO DELLE CONSEGNE, L'UTENTE È IL SOLO RESPONSABILE.

- Non aprire il bagagliaio del veicolo su cui sia stato montato il portabiciclette.
- Si raccomanda di smontare il portabiciclette dopo l'uso, per evitare di urtare pedoni o automobilisti distratti.
- Non lasciare il portabiciclette sul veicolo negli impianti di lavaggio automatico, in particolare negli impianti a rulli.
- Tenere e conservare il portabiciclette in buono stato, riponendolo in modo adeguato e arrotolando le cinghie.

15 - Visibilità:

- La targa e i fari devono restare ben visibili. Se questi ultimi fossero parzialmente coperti, installare una targa segnaletica provvista di luci.
- La targa deve essere conforme al Codice stradale.

NEDERLANDS

U bent zopas eigenaar geworden van een fietsdrager MOTTEZ, een product ontworpen en vervaardigd in Frankrijk.

Wij danken u voor uw keuze en wij wensen u volkomen tevredenheid over dit product.

Lees de gebruiksaanwijzing voor u het product gebruikt.

Gewicht in lege toestand 4,5 kg / Maximumcapaciteit van de fietsdrager: 45 kg voor 3 fietsen.

De fietsdrager mag uitsluitend gebruikt worden op voertuigen die in de toepassingenlijst vermeld worden.

- Voor uw veiligheid en die van andere gebruikers en om te vermijden dat u aansprakelijk gesteld wordt, dient u de verschillende aanbevelingen die wij opgesteld hebben aandachtig te lezen; deze aanbevelingen zijn niet limitatief en ontslaan u niet van uw verplichting de basisregels inzake voorzichtigheid te respecteren.

- Bewaar deze gebruiksaanbevelingen in uw voertuig en stel ze ter beschikking van alle personen die mogelijk de fietsdrager gebruiken of een voertuig besturen waaraan de fietsdrager bevestigd is.

- De fietsdrager mag niet gebruikt worden voor het transport van andere voorwerpen dan fietsen.

- Houd en gebruik de riemen in perfecte staat, gebruik ze niet voor andere doeleinden of met andere blokkeergespen.

- Controleer de goede aanspanning van de onderdelen van de fietsen die getransporteerd worden (banden, zaal, ...). De afneembare accessoires moeten verwijderd worden (bus, verwijderbare verlichting, pomp, enz.) omdat u ze anders mogelijk onderweg verliest.

- De laadcapaciteit aan de achterzijde moet gerespecteerd worden.

1 - Montage van de bovenste riemen:

- Stop de 2 bovenste riemen (A) in de gespen bovenaan. LET OP DE RICHTING.

2 - Instelling van de fietsdrager:

- Stel nummer X1 van de steunbeugel van de fietsdrager in overeenkomstig de toepassingstabel van uw voertuig.

- Zet de handvatten stevig vast.

- ZORG ERVOOR DAT DE BEUGEL IN VERGRENDELDE POSITIE STEVIG GEBLOKKEERD IS.

3 - Plaatsing van de fietsdrager op het voertuig:

- Bevestig de 2 bovenste riemen op de metalen rand aan de bovenkant de klep.

BEVESTIG DE FIETSDRAGER OF DE RIEMEN NOOIT OP EEN SPOILER UIT COMPOSIT (PLASTIC).

- Voor voertuigen met achterraut zonder omlijsting (geplakte ruit) of met een brede rubberen pakking moet u het speciale* aanpasstuk (Set ref. A027B) gebruiken.

- Meet de lengte (L) van de riemen overeenkomstig de toepassingstabel van uw voertuig.

4 - Controle:

- Zorg ervoor dat enkel de koppelstukken (M) op een voldoende stevig deel van de carrosserie (bumper, versteviging, rib, ruit, enz...) steunen en dat de bevestigingspunten van de riemen stevig genoeg zijn.

- Zorg ervoor dat geen enkel ander deel van de fietsdrager met het voertuig in contact komt. Laat voor alle veiligheid een opening van enkele centimeters tussen de carrosserie en het frame van de fietsdrager.

5 - Montage van de laterale riemen:

- Stop de 2 laterale riemen (A) in de gespen.

LET OP DE RICHTING.

6 - Bevestiging van de laterale riemen op het voertuig:

- Bevestig de 2 laterale riemen op de metalen rand aan de zijkant van de klep.

- Zorg ervoor dat gespen niet rond de koppelstukken (N) geplaatst worden.

7 - Montage van de onderste riemen:

- Stop de 2 onderste riemen (A) in de gespen onderaan. LET OP DE RICHTING.

Bevestiging op het voertuig: 7a) OP DE LANGSLIGGERS (metalen deel onder het voertuig) of 7b) OP DE KLEP (metalen rand van de koffer).

DE FIETSDRAGER MAG NOOIT OP EEN PLASTIC DEEL STEUNEN OF BEVESTIGD WORDEN.

NEDERLANDS

7a - Montage van de onderste riemen op de langsliggers:

- Stop de 2 haakjes (B) in de gespen die gevormd worden door de onderste riemen (A)
 - Bevestig de 2 onderste riemen onder het voertuig op een metalen langsligger of metalen haken.
 - Let erop dat u de riemen niet te dicht bij de knalpot plaatst om schade te vermijden.
- Bevestiging aan de bumper is verboden.

7b - Montage van de onderste riemen op de klep:

- Bevestig de 2 onderste riemen op de metalen rand aan de onderkant van de koffer.
- DE FIETSDRAGER MAG NOOIT OP EEN PLASTIC DEEL STEUNEN OF BEVESTIGD WORDEN.

8 - Aanspanning van de riemen:

- Span de riemen aan voor een perfecte plaatsing op het voertuig.
- Controleer de goede aanspanning van het geheel door de fietsdrager stevig in alle richtingen te bewegen, hij mag niet van zijn plaats komen. Indien dit wel zo is, moeten alle riemen opnieuw aangespannen worden.

9 - Montage van de extra veiligheidsriemen:

- Bevestig de extra veiligheidsriemen (rood) (C en D) op het frame van de fietsdrager.

10 - Plaatsing van de fietsen:

- Plaats de eerste fiets met de trappers aan de voertuigzijde.
 - Plaats de fietsen in groepen van vijf zodat de stuurstangen elkaar niet hinderen.
 - De fietsen moeten op een correcte manier over de fietsdrager verdeeld worden: zo dicht mogelijk bij elkaar en het voertuig. Het zwaartepunt van het geheel moet zo laag mogelijk liggen, maar de fietsen mogen de grond niet raken als u over obstakels (verkeersdrempels,...) rijdt.
 - Lasten die achter de fietsdrager uitsteken, moeten voldoen aan de voorschriften van de van kracht zijnde wetgeving en moeten goed vastgemaakt worden. De gebruiker moet ervoor zorgen dat wordt voldaan aan de normen die van kracht zijn in het land waar hij met het voertuig rijdt.
- Bv: In Frankrijk mag de lading niet meer dan 2,5 m in de breedte uitsteken.
- Let erop dat u de fietsbanden niet te dicht bij de uitlaat plaatst, om beschadiging door hete uitlaatgassen te voorkomen.

11 - Aanspanning van de fietsen:

- U moet de frames van de fietsen met de riemen (E) bevestigen en deze stevig op het frame van de fietsdrager vastmaken.
- OPGELET: DEZE RIEMEN VORMEN EEN GARANTIE VOOR UW VEILIGHEID.

12 - Volledige aanspanning van de fietsen:

- Stop de extra veiligheidsriemen (C en D) (rood) door de wielen: op de manier kan uw fiets niet vallen.
 - Ze zorgen ervoor dat de fietsen op het frame blijven staan.
- OPGELET: DEZE RIEMEN VORMEN EEN GARANTIE VOOR UW VEILIGHEID.

13 - Controle van de riemaanspanning:

- De onderste riemen van de fietsdrager moeten opnieuw aangespannen worden.
- Controleer of de andere riemen perfect aangespannen zijn.
- Controleer de goede aanspanning van het geheel door de fietsen te bewegen, ze mogen niet van hun plaats komen. Indien dit wel zo is, moeten alle riemen opnieuw aangespannen worden.
- Laat de riemen niet in de wind "wapperen". Gebruik de meegeleverde elastieken (E).

14 - Gebruik:

- Respecteer de van kracht zijn bepalingen en de wegcode.
- We benadrukken dat een verkeerde installatie of een verkeerd gebruik gevaarlijke gevolgen kan hebben voor uzelf en derden en u hiervoor aansprakelijk gesteld kan worden.

NEDERLANDS

UW RIJGEDRAG AANPASSEN:

- Bij elk gebruik moet u voor het vertrek en onderweg regelmatig de goede aanspanning van het geheel controleren (schroeven, wieltjes, riemen...).

De bevestiging van de fiets en fietsdrager moet nadat ze werd uitgevoerd en onderweg regelmatig gecontroleerd worden. Indien nodig opnieuw aanspannen.

OPGELET: uw voertuig wordt langer en breder, houd daar rekening mee bij het uitvoeren van uw manoeuvres.

- Rijd voorzichtig: alle ladingen die achter een voertuig getransporteerd worden beïnvloeden het gedrag van het voertuig (bochten, zijwind, wegdek, achteruit rijden, scherpe bochten, enz.).

- Matig uw snelheid, vooral in bochten en als u over obstakels rijdt en houd rekening met een toename van de remafstand.

- Gebruik de fietsdrager niet op terreinwegen of onregelmatig terrein: de zware schokken kunnen ertoe leiden dat uw fietsdrager of voertuig beschadigd wordt.

ALLEEN U BENT AANSPRAKELIJK IN GEVAL VAN EEN VERKEERD GEBRUIK OF NIET-NALEVING VAN DE AANBEVELINGEN.

- Open de koffer van het voertuig niet als de fietsdrager geplaatst is.

- Het wordt aanbevolen de fietsdrager na gebruik te verwijderen zodat u geen voetgangers of verstrooide automobilisten in het gedrang brengt.

- Laat de fietsdrager nooit op het voertuig staan tijdens automatische wasbeurten, zeker niet als er rollen gebruikt worden.

- Onderhoud de fietsdrager in goede staat, berg hem op een correcte manier op en rol de riemen op.

15 - Zichtbaarheid:

- De nummerplaat en lichten moeten zichtbaar blijven, ingeval deze laatste gedeeltelijk bedekt worden, moet u een volledige signalisatieplaat met lichten plaatsen.

- Uw nummerplaat moet voldoen aan de vereisten van de wegcode.

POLSKI

Zakupili Państwo bagażnik na rowery MOTTEZ. Został zaprojektowany i wyprodukowany we Francji. Dziękujemy Państwu za wybór naszego produktu i mamy nadzieję, że w pełni Państwa zadowoli. Przed każdym użyciem należy bezwzględnie przeczytać ulotkę.

Waga netto 4,5 kg / Maksymalna ładowność bagażnika: 45 kg dla 3 rowerów.

Bagażnik nie może być używany w innych pojazdach, niż te wymienione w wykazie pojazdów kompatybilnych.

- Aby zachować Państwa bezpieczeństwo oraz innych użytkowników i nie narażać Państwa na ponoszenie odpowiedzialności, prosimy o uważne przeczytanie przygotowanych przez nas zaleceń; lista zaleceń nie jest wyczerpująca i nie zwalnia Państwa z obowiązku przestrzegania podstawowych zasad ostrożności.

- Prosimy przechowywać niniejsze zalecenia użytkownika w pojeździe i zapoznać z nimi każdą osobę, która będzie montować bagażnik lub prowadzić pojazd z zamontowanym bagażnikiem.

- Bagażnik może być wykorzystywany wyłącznie do przewozu rowerów.

- Utrzymywać i stosować pasy w dobrym stanie, nie używać ich w innych celach lub z innymi kłamrami blokującymi.

- Należy sprawdzić właściwe dokręcenie części przewożonych rowerów (koła, siodełka, itp.), należy bezwzględnie usunąć zdejmowalne akcesoria rowerów (bidon, zdejmowalne oświetlenie, pompka, itp.), istnieje ryzyko ich utraty.

- Należy przestrzegać dopuszczalnego obciążenia tylnej osi.

1 - Montaż górnych pasów:

- Przełożyć 2 górne pasy A przez górne kłamry. UWAGA NA KIERUNEK PRZEKŁADANIA.

2 - Regulacja bagażnika:

- Wyregulować numer X1 łuku wspornika na rowery zgodnie z tabelą odniesienia dla Państwa pojazdu.

- Dokręcić uchwyty.

- UPEWNIĆ SIĘ, ŻE W POZYCJI ZAMKNIĘTEJ ŁUK JEST WŁAŚCIWIE ZABLOKOWANY.

3 - Zamontowanie bagażnika na pojeździe:

- Przycocować 2 górne pasy do górnej metalowej listwy klapy bagażnika samochodu.

NIGDY NIE MOCOWAĆ BAGAŻNIKA LUB PASÓW DO SPOJLERA WYKONANEGO Z KOMPOZYTU (PLASTIKU).

- Dla pojazdów z tylną szybą bez obudowy (szyba klejona) lub z szeroką gumową uszczelką, należy stosować specjalny adaptor* (Zestaw nr A027B).

- Odmierzyć długość L pasów, zgodnie z tabelami odniesienia dla Państwa pojazdu.

4 - Kontrola:

- Upewnić się, czy nakładki M oparte są na wystarczająco wytrzymałej części nadwozia (zderzak, element wzmacniający, listwa, szyba, itp.) oraz czy punkty zaczepienia pasów mają właściwą wytrzymałość.

- Upewnić się, że żadna inna część bagażnika nie styka się z pojazdem. Dla bezpieczeństwa, należy pozostawić kilkucentymetrowy odstęp pomiędzy nadwoziem a korpusem bagażnika.

5 - Montaż pasów bocznych:

- Przełożyć 2 boczne pasy A przez kłamry.

UWAGA NA KIERUNEK PRZEKŁADANIA.

6 - Mocowanie bocznych pasów do pojazdu:

- Przycocować 2 boczne pasy do bocznej metalowej listwy klapy bagażnika samochodu.

- Uwaga, pierścienie na zakończeniach pasa nie mogą opasywać nakładek N.

7 - Montaż pasów dolnych:

- Przełożyć 2 pasy dolne A przez dolne kłamry. UWAGA NA KIERUNEK PRZEKŁADANIA.

Mocowanie do pojazdu: 7a) DO PODŁUŻNICY (metalowa część pod pojazdem)

lub do 7b) TYLNEJ KLAPY (metalowa listwa bagażnika samochodu).

NIGDY NIE DOCISKAĆ, NIE MOCOWAĆ DO PLASTIKOWEJ CZĘŚCI.

POLSKI

7a - Montaż dolnych pasów do podłużnic:

- Przełożyć 2 haki B przez pętlę utworzoną z dolnych pasów A.
- Zamocować 2 dolne pasy do metalowej podłużnicy pod pojazdem lub metalowych haków.
- Należy uważać, aby nie umieszczać pasów zbyt blisko rury wydechowej, ponieważ mogą ulec uszkodzeniu.

Zakazane jest mocowanie do zderzaka.

7b - Montaż dolnych pasów do tylnej kłapy bagażnika samochodu:

- Przymocować 2 dolne pasy do dolnej metalowej listwy bagażnika samochodu.
- NIGDY NIE DOCISKAĆ, NIE MOCOWAĆ DO PLASTIKOWEJ CZĘŚCI.**

8 - Zaciśnięcie pasów:

- Naprężyć pasy, aby ułożyć je w dobrej pozycji na samochodzie.
- Sprawdzić mocowanie całości poruszając mocno we wszystkie strony bagażnikiem na rowery, nie może przemieszczać się na samochodzie. W przeciwnym przypadku, należy ponownie naprężyć wszystkie pasy.

9 - Montaż pasów mocujących konstrukcję:

- Zaczepić pasy mocujące (czerwone) C i D do konstrukcji bagażnika na rowery.

10 - Montaż rowerów:

- Ustawić pierwszy rower, z zespołem pedałów umieszczonym od strony pojazdu.
- Umieścić rowery naprzemiennie, aby kierownice nie przeszkadzały w czynnościach.
- Rowery muszą być właściwie rozmieszczone na bagażniku, w sposób zwarty i jak najbliżej pojazdu. Środek ciężkości całości powinien znajdować się jak najniżej, przy czym nie wolno dopuszczać do kontaktu ładunku z szosą, zwłaszcza przy nierównościach na drodze (np. progi zwalniające, itd.).
- Jeśli ładunek wystaje poza krawędzie bagażnika na rowery, powinien spełniać wymogi obowiązujących przepisów i być dobrze przymocowany. Użytkownik ma obowiązek przestrzegać miejscowych norm w zakresie przewożenia ładunków obowiązujących w kraju, w którym przemieszcza się samochodem.

Np.: We Francji, ładunek nie może przekraczać 2.5 m całkowitej szerokości.

- Należy uważać, aby nie ustawiać opon rowerów zbyt blisko wylotu rury wydechowej, ponieważ gorące gazy mogą je uszkodzić.

11 - Mocowanie rowerów pasami:

- Należy bezwzględnie zamocować ramy rowerów za pomocą pasków E, docisnąć mocno do konstrukcji bagażnika na rowery.

UWAGA: TE PASY GWARANTUJĄ PASTWA BEZPIECZEŃSTWO.

12 - Mocowanie rowerów:

- Przełożyć pasy mocujące C i D (czerwone) przez koła: zabezpieczają rowery przed wypadnięciem.
- Zapewniają przymocowanie rowerów do konstrukcji bagażnika.

UWAGA: TE PASY GWARANTUJĄ PASTWA BEZPIECZEŃSTWO.

13 - Kontrola dociśnięcia pasów:

- Należy ponownie naciągnąć dolne pasy bagażnika na rowery.
- Należy sprawdzić pozostałe pasy, tak, aby rowery były całkowicie unieruchomione.
- Należy sprawdzić właściwe zamocowanie całości poruszając rowerami, nie mogą przesuwac się na bagażniku. W przeciwnym przypadku należy ponownie naciągnąć wszystkie pasy.
- Nie pozwolić, aby pasy „latały” na wietrze, używać dołączonych gumek E.

14 - Użytkowanie:

- Należy stosować się do obowiązujących przepisów i kodeksu ruchu drogowego.
- Zwracamy uwagę, że niewłaściwy montaż, nieodpowiednie użytkowanie mogą mieć niebezpieczne skutki dla Państwa i innych użytkowników, za które ponosić będą Państwo odpowiedzialność.

DOSTOSOWAĆ STYL JAZDY:

- Przy każdym użytkowaniu bagażnika, przed wyjazdem i regularnie w trakcie podróży, należy sprawdzić właściwe mocowanie całości (śruby, krążki, pasy, itd.).

Mocowania rowerów i bagażnika na rowery należy sprawdzać po załadunku i regularnie w trakcie podróży. Ponownie dokręcić w razie konieczności.

UWAGA: pojazd jest dłuższy i szerszy - należy o tym pamiętać przy manewrowaniu.

- Należy prowadzić samochód zachowując ostrożność: każdy ładunek przewożony z tyłu samochodu ma wpływ na jego zachowanie na drodze (zakręty, boczny wiatr, nawierzchnia drogi, bieg wsteczny, ciasny zakręt, itp.).

- Należy ograniczyć prędkość, zwłaszcza na zakrętach, przy przejeżdżaniu przez nierówności i uwzględnić dłuższą drogę hamowania.

- Nie użytkować bagażnika na drogach terenowych lub uszkodzonych: silne wstrząsy mogą uszkodzić bagażnik i pojazd.

SAŁ PAŃSTWO W PEŁNI ODPOWIEDZIALNI ZA SKUTKI NIEWŁAŚCIWEGO UŻYTKOWANIA LUB NIEPRZESTRZEGANIA ZALECEŃ.

- Nie otwierać bagażnika pojazdu, gdy zamontowany jest bagażnik na rowery.

- Zaleca się demontaż bagażnika na rowery po każdym użytkowaniu, aby nie spowodować zagrożenia dla pieszych lub roztargnionych kierowców.

- Nigdy nie pozostawiać bagażnika zamontowanego na pojeździe podczas mycia w myjni automatycznej, zwłaszcza wyposażonej w obrotowe szczotki.

- Konserwować i utrzymywać bagażnik na rowery w dobrym stanie, przechowywać z odpowiednio zwiniętymi paskami.

15 - Widoczność:

- Tablica rejestracyjna i światła muszą pozostać widoczne, gdy są częściowo zasłonięte: zamontować pełną tablicę ostrzegawczą ze światłami.

- Tablica rejestracyjna musi być zgodna z przepisami ruchu drogowego.

PORTUGUÊS

Acabou de adquirir um porta-bicicletas MOTTEZ, um produto concebido e fabricado em França.

Agradecemos a sua escolha, esperando que esta lhe traga inteira satisfação.

Ler obrigatoriamente o folheto antes de qualquer utilização.

Peso vazio 4.5 kg / Capacidade máxima do porta-bicicletas: 45 kg para 3 bicicletas.

O porta-bicicletas só deve ser utilizado nos veículos indicados na lista de afectação.

- Para sua segurança e a dos outros utentes, e de forma a evitar que a sua responsabilidade seja comprometida, leia atentamente as diversas recomendações que preparamos à sua atenção; Estas recomendações não são limitativas e não dispensa do respeito das regras elementares da prudência.

- Conserve estas recomendações de utilização no seu veículo e dê-as a ler a toda a pessoa susceptível de instalar o porta-bicicletas ou de conduzir o veículo com este último.

- O porta-bicicletas só deve ser utilizado para transportar bicicletas.

- Manter e utilizar tensores em perfeito estado, não utilizá-los em outras utilizações ou com outros anéis de bloqueio.

- Verificar o aperto correcto das peças das bicicletas transportadas (rodas, selim, ...), é obrigatório retirar os acessórios amovíveis das bicicletas (bidão, luzes amovíveis, bomba, etc.) risco de perda.

- A capacidade da carga traseira deve ser respeitada.

1 – Montagem dos tensores superiores:

- Enfiar os 2 tensores superiores A nos anéis do topo. ATENÇÃO AO SENTIDO DE PASSAGEM.

2 – Ajuste do porta-bicicletas:

- Ajustar o número X1 arco suporte de bicicletas de acordo com a tabela de afectação do seu veículo.

- Voltar a apertar as pegas

- ASSEGURAR-SE QUE EM POSIÇÃO BLOQUEADA, O ARCO FICA BEM BLOQUEADO.

3 – Colocação do porta-bicicletas no veículo:

- Engatar os 2 tensores superiores na aresta metálica superior da porta traseira.

NUNCA APOIAR O PORTA-BICICLETAS OU OS TENSORES SOBRE UM AILERON COMPÓSITO (PLÁSTICO).

- Para os veículos com óculo traseiro sem armação (vidro colado) ou uma junta larga em borracha, utilizar o adaptador específico* (Kit Ref. A027B).

- Medir o comprimento L dos tensores de acordo com as tabelas de afectação do seu veículo.

4 - Controlo:

- Assegurar-se que apenas as mangas M estão em apoio sobre uma parte suficientemente sólida da carroçaria (para-choques, reforço, nervura, vidro, etc...) e da boa resistência dos pontos de engate dos tensores.

- Assegurar-se que nenhuma outra parte do porta-bicicletas toca no veículo. Por segurança, deixar um intervalo de alguns centímetros entre a carroçaria e a armação do porta-bicicletas.

5 – Montagem dos tensores laterais:

- Enfiar os 2 tensores laterais A nos anéis.

ATENÇÃO AO SENTIDO DE PASSAGEM.

6 – Fixação dos tensores laterais no veículo:

- Fixar os 2 tensores laterais na aresta metálica lateral da porta traseira.

- Atenção os passantes não devem rodear as mangas N.

7 – Montagem dos tensores inferiores:

- Passar os 2 tensores inferiores A nos anéis de baixo. ATENÇÃO AO SENTIDO DE PASSAGEM

Fixação ao veículo: 7a) NAS LONGARINAS (parte metálica debaixo do veículo)

Ou 7b) NA PORTA TRASEIRA (aresta metálica da bagageira).

NUNCA APOIAR, FIXAR NUMA PARTE PLÁSTICA.

PORTUGUÊS

7a – Montagem dos tensores inferiores em longarinas:

- Passar os 2 ganchos B nos anéis formados pelos tensores inferiores A
- Engatar os 2 tensores inferiores debaixo do veículo sobre uma longarina metálica ou ganchos em metal.
- Assegure-se que não coloca os tensores demasiado perto do tubo de escape, risco de danificação. Fixação ao pára-choques interdita.

7b – Montagem dos tensores inferiores sobre a porta traseira :

- Engatar os 2 tensores inferiores sobre a aresta metálica inferior da bagageira.
- NUNCA APOIAR, FIXAR NUMA PARTE PLÁSTICA.

8 – Aperto dos tensores:

- Esticar os tensores para um perfeito funcionamento sobre o veículo.
- Controlar o bom aperto do conjunto mexendo fortemente o porta-bicicletas em todos os sentidos, não se deve deslocar sobre o veículo. Caso contrário voltar a esticar todos os tensores.

9 – Montagem dos tensores de aperto total:

- Engatar os tensores de aperto total (vermelho) C e D sobre a armação do porta-bicicletas.

10 – Montagem das bicicletas:

- Posicionar a primeira bicicleta com a pedaleira do lado do veículo.
 - Colocar as bicicletas paralelamente e em sentidos opostos para não ser incomodado pelos guiadores
 - As bicicletas devem ser correctamente repartidas no porta-bicicletas, de maneira compacta e o mais perto possível do veículo. O centro de gravidade do conjunto deve ser o mais baixo possível, sem que as bicicletas possam tocar no chão ao ultrapassar um obstáculo (lomba, ...).
 - As cargas que ultrapassam as extremidades do porta-bicicletas devem obedecer às prescrições da regulamentação vigente e devem estar fixadas de forma adequada. Cabe ao utilizador conformar-se com as normas aplicáveis em cada país de circulação.
- Ex: Em França, a carga não deve ultrapassar 2.5 m de largura fora o todo.
- Assegure-se que não coloca os pneus das bicicletas demasiado perto da saída do tubo de escape, os gases de escape quentes podem danificá-los.

11 – Tensão das bicicletas:

- Fixar obrigatoriamente os quadros das bicicletas com a ajuda dos pequenos tensores E, apertar firmemente sobre a armação do seu porta-bicicletas.
- ATENÇÃO: A SUA SEGURANÇA É GARANTIDA POR ESTES TENSORES.

12 – Aperto total das bicicletas:

- Passar os tensores de aperto total C e D (vermelho) através das rodas: eles impedem a perda das bicicletas.
 - Asseguram a conservação das bicicletas sobre a armação.
- ATENÇÃO: A SUA SEGURANÇA É GARANTIDA PELOS TENSORES.

13 – Controlo aperto dos tensores:

- Os tensores inferiores do porta-bicicletas devem ser esticados.
- Verificar os outros tensores para uma perfeita imobilização.
- Controlar o bom aperto da totalidade mexendo as bicicletas, não se devem mexer sobre o porta-bicicletas. Caso contrário esticar todos os tensores.
- Não deixar os tensores << ondular >> ao vento, utilizar os elásticos E fornecidos.

14 - Uso:

- Respeitar os regulamentos em vigor e o código da estrada.
- Chamamos a sua atenção para o facto que uma má instalação, uma má utilização podem engendrar consequências perigosas para si e para outrem, comprometendo assim a sua responsabilidade.

PORTUGUÊS

ADAPTAR A SUA CONDUÇÃO:

- Em cada utilização, verificar antes da partida e regularmente durante o trajecto, a boa conservação do conjunto (parafusos, moletas, tensores ...).

As fixações das bicicletas e do porta-bicicletas devem ser verificadas após a colocação, e regularmente durante toda a viagem. Voltar a apertar se necessário.

ATENÇÃO: o seu veículo é maior e mais largo, tenha isso em conta durante as manobras.

- Conduza com prudência: toda a carga transportada na traseira de um veículo afecta o seu comportamento (curvas, vento lateral, revestimento do pavimento, marcha atrás, curva apertada, etc.).

- Reduzir a velocidade, em especial nas curvas, na passagem de obstáculos e ter em conta o aumento da distância de travagem

- Não utilizar o porta-bicicletas em caminhos todo-o-terreno ou acidentados: os fortes abalos poderão danificar o seu porta-bicicletas e o seu veículo.

APENAS A SUA RESPONSABILIDADE SERÁ COMPROMETIDA EM CASO DE UTILIZAÇÃO INCORRECTA OU DE DESRESPEITO DAS INSTRUÇÕES.

- Não abrir a bagageira de um veículo equipado de um porta-bicicletas.

- Recomenda-se que retire o porta-bicicletas após a utilização, de forma a não surpreender um peão ou um automobilista distraído.

- Nunca deixar o porta-bicicletas no veículo aquando das lavagens automáticas, nomeadamente de rolos.

- Manter e conservar o porta-bicicletas em bom estado, arrumá-lo de forma adequada enrolando os tensores.

15 - Visibilidade:

- A matrícula e os faróis devem permanecer visíveis, se estes últimos estiverem parcialmente escondidos: instalar uma placa de sinalização completa com faróis.

- A sua matrícula deve estar em conformidade com o código da estrada.

SVENSKA

Du har just köpt en cykelhållare av märket MOTTEZ, en produkt konstruerad och tillverkad i Frankrike. Vi tackar dig för detta val, som vi hoppas kommer att ge dig full tillfredsställelse.

Notisen måste läsas innan anordningen tas i bruk.

Tomvikt 4,5 kg / cykelhållarens maximala kapacitet: 45 kg för 3 cyklar.

Cykelhållaren får bara användas på de fordon som anges i användningslistan.

- För din och andra trafikanters säkerhet och för att undvika att ställas till svars, läs noggrant igenom de rekommendationer som vi formulerat för dig; dessa rekommendationer är inte begränsande och fritar dig inte från kravet att respektera grundläggande säkerhetsregler.

- Spara dessa användningsrekommendationer i bilen och låt varje person som kan komma att installera cykelhållaren eller köra bilen med cykelhållaren påsatt.

- Cykelhållaren får bara användas för att transportera cyklar.

- Se till att de använda remmarna är i perfekt skick; använd dem inte för några andra syften eller med andra låsspännen.

- Kontrollera att cykelns delar (hjul, sadel,...) är ordentligt åtdragna; borttagbara tillbehör (vattenflaska, borttagbar lampa, pump, etc.) måste tas bort (för att inte riskera att förlora dem).

- Lastkapaciteten bak skall respekteras.

1 – Montering av de övre remmarna:

- Trä i de 2 övre remmarna A i de övre öglorna. OBSERVERA GENOMFÖRINGSRIKTNINGEN

2 – Inställning av cykelhållaren:

- Ställ in numret X1 på cykelstödbågen enligt din bils användningstabell.

- Dra åt handtagen igen.

- SE TILL ATT BÅGEN ÄR ORDENTLIGT BLOCKERAD I LÅST LÄGE.

3 – Montering av cykelhållaren på bilen:

- Fäst de 2 övre remmarna på bakluckans övre metallkant.

TRYCK ALDRIG CYKELHÅLLAREN ELLER REMMARNAS MOT EN SPOILER AV KOMPOSITMATERIAL (PLAST).

- För bilar med bakruta utan inramning (limmad ruta) eller med en bred gummilist, använd den speciella adaptorn* (kit art-nr A027B).

- Mät längden L på remmarna enligt din bils användningstabell.

4 - Kontroll:

- Se till att endast muffarna M stöder på en tillräckligt stadig del på karosseriet (stötfångare, stag, förstärkning, ruta, etc...) och att hållfastheten är god i remmarnas fästpunkter.

- Se till att ingen annan del av cykelhållaren berör bilen. Lämna, av säkerhetsskäl, några centimeter mellan karosseriet och cykelhållarens stomme.

5 - Montering av sidoremmarna:

- Trä i de 2 sidoremmarna A i öglorna.

OBSERVERA GENOMFÖRINGSRIKTNINGEN

6 - Infästning av sidoremmarna på bilen:

- Fäst de 2 sidoremmarna på metallkanten på sidan i bakluckan.

- Observera att hållorna inte skall omsluta muffarna N.

7 – Montering av de undre remmarna:

- Trä i de 2 undre remmarna A i de nedre öglorna. OBSERVERA GENOMFÖRINGSRIKTNINGEN

Infästning på bil: 7a) PÅ RAMBALKARNA (metallisk del under bilen)

eller 7b) PÅ BAKLUCKAN (metallkant på bagageutrymme).

TRYCK ELLER FÄST ALDRIG PÅ EN PLASTDEL.

7a - Montering av undre remmar på rambalkar:

- För in de 2 krokarna B i öglorna bildade av de undre remmarna A.

- Fäst de 2 undre remmarna under bilen på en rambalk eller på metallkrokar.

- Se till att inte placera remmarna för nära avgasröret, skaderisk.

Infästning får inte ske på stötfångarna

SVENSKA

7b - Montering av undre remmar på baklucka:

- Fäst de 2 undre remmarna på bagageutrymmet inre metallkant.
- TRYCK ELLER FÄST ALDRIG PÅ EN PLASTDEL.

8 - Åtdragning av remmarna:

- Spänn remmarna för att få en perfekt positionering på bilen.
- Kontrollera åtdragningen av helheten genom att röra cykelhållaren energiskt i alla riktningar; den ska inte flytta sig på bilen. Spänn annars om remmarna.

9 - Montering av totalspännremmarna:

- Fäst totalspännremmarna (röda) C och D på cykelhållarens stomme.

10 - Påsättning av cyklar:

- Placera den första cykeln med pedalstället mot fordonet.
- Placera cyklarna med styrena åt var sitt håll så styrena inte kommer i vägen för varandra.
- Cyklarna skall fördelas lämpligt på cykelhållaren, på kompakt sätt och placeras så nära bilen som möjligt. Helhetens tyngdpunkt skall vara så låg som möjligt, utan att cyklarna kan beröra marken vid körning över gupp (farthinder,...).
- De laster som skjuter ut över cykelhållarens ändar skall uppfylla föreskrifterna i gällande bestämmelser och vara ordentligt infästa. Det åligger användaren att anpassa sig till gällande normer, i varje land som han/hon kör i:
Exempel: I Frankrike får lasten inte ha en total bredd på över 2,5 m.
- Placera inte cykeldäcken för nära avgasutloppet, eftersom heta avgaser kan skada dem.

11 - Reminfästning av cyklar:

- Cykelramarna måste fästas med hjälp av småremmar E och dras åt stadigt på cykelhållarens stomme.
- OBSERVERA: DIN SÄKERHET GARANTERAS AV DESSA REMMAR

12 - Totalåtdragning av cyklarna:

- Dra totalåtdragningsremmarna C och D (röda) genom hjulen: de hindrar cyklarna från att ramla av.
 - De håller kvar cyklarna mot stommen.
- OBSERVERA: DIN SÄKERHET GARANTERAS AV DESSA REMMAR

13 - Kontroll av remåtdragning:

- De undre remmarna på cykelhållaren skall spännas om.
- Kontrollera att de övriga remmarna säkerställer en fullständig kvarhållning.
- Kontrollera riktig åtdragning av helheten genom att röra på cyklarna; de skall inte gå att röra på cykelhållaren. Spänn annars om remmarna.
- Låt inte remmarna « flyta » i vinden; använd de medlevererade elastiska remmarna E.

14 - Användning:

- Respektera gällande bestämmelser och vägtrafikförordningen.
- Vi uppmärksammar dig på att en felaktig installation eller en felaktig användning kan få allvarliga följder för dig själv och andra, och att du kan ställas till svars.

ANPASSA KÖRNINGEN:

- Vid varje användning, kontrollera före avfärden och regelbundet under färden, att enheten sitter stadigt (skruvar, trissor, remmar ...).

Infästningarna av cyklarna och cykelhållaren skall kontrolleras efter insättning, och regelbundet under resans gång. Dra åt igen vid behov.

OBSERVERA: Din bil blir längre och bredare; tänk på det vid manövrerna.

- Kör försiktigt: All transporterad last bak i fordonet påverkar dess beteende (kurvor, sidovind, vägbeläggning, backning, tvära kurvor, etc.).

- Sänk hastigheten, i synnerhet i kurvor, vid körning över hinder och beakta de ökade bromssträckorna.

- Använd inte cykelhållaren vid körning i terräng eller på branta vägar: De kraftiga stötarna riskerar att skada både cykelhållaren och bilen.

ENDAST DU SJÄLV KOMMER ATT STÄLLAS TILL SVARS VID FELAKTIG ANVÄNDNING ELLER BRISTANDE RESPEKT AV FÖRESKRIFTERNA.

- Öppna inte bagageluckan på bilen när cykelhållaren är monterad.

- Du bör demontera cykelhållaren efter användning, för att inte en ouppmärksam fotgängare eller bilist skall råka illa ut.

- Låt aldrig cykelhållaren sitta kvar på bilen vid biltvätt i automat, i synnerhet med tvättrullar.

- Håll cykelhållaren i gott skick, förvara den på lämpligt sätt med remmarna hoprullade.

15 - Att synas:

- Nummerskylten och bakljusen skall förbli synliga; om de senare är partiellt övertäckta: installera en komplett signalplatta med bakljus.

- Din nummerskylt måste uppfylla kraven i vägtrafikförordningen.

- Ce porte-vélos ne convient qu'aux véhicules de cette liste
- Fixation sur becquet interdite
- Ne pas appuyer ou accrocher sur des parties non-métalliques

A025PMON

10/02/2009

Véhicule	Année	X1	Lmm	7a	7b
ALFA ROMEO					
145	95 ->	5	580		X
AUDI					
A3 - 3p	96 ->	5	350	X	
CITROEN					
BERLINGO	01 ->	5	450	X	
NOUVEAU BERLINGO	08 ->	5	470	X	
C2	04 ->	5	375	X	
C3	02 ->	5	415		X
C4 5 PORTES	05->	5	420		X
C5 PHASE III	08->	5	715	X	
NEMO	08 ->	6	460	X	
SAXO - 5 P	96 ->	5	400	X	
XSARA PICASSO	00 -> 05	5	550	X	
DACIA					
SANDERO	08 ->	5	650		X
FIAT					
BRAVO	07 ->	5	530		X
PALIO WEEK END	98 ->	4	500	X	
SEICENTO	98 ->	5	325		X
500	08 ->	5	470		X
FORD					
ESCORT BREAK 3/5 P	-> 90	5	510		X
FIESTA - 5 P	96 -> 01	5	600	X	
FIESTA	05->	4	360	X	
FIESTA	08->	4	280	X	
FOCUS - 4/5 P	98 ->	5	420		X
FOCUS 3	07->	4	645	X	
FOCUS BREAK	98 ->	4	335	X	
FUSION AVEC HAYON	02 ->	5	415	X	
KA 3 P	97 ->	3	440	X	
MONDEO 5 P	01 -> 03	6	1165		X
MONDEO 5 P	04 -> 06	6	1165		X
S-MAX	06 ->	4	415	X	
HONDA					
CRV 5 P	02 ->	5	590	X	
HYUNDAI					
MATRIX BREAK	01 ->	5	400	X	
KIA					
CARNIVAL II 5 P MPV	02 ->	5	585	X	
CARNIVAL III	05->	5	480	X	
CEED	07 ->	5	370		X
CEED SW	07 ->	5	615		X
RIO	05 ->	5	415	X	
SPORTAGE	04 ->	5	480		X
PICANTO	05->	5	370	X	
LANCIA					
YPSILON 3P	08 ->	5	430		X
MAZDA					
3	05->	3	255	X	
NOUVELLE 6 BREAK	08->	4	450	X	
NISSAN					
QUASHQAI	07 ->	5	350	X	
QUASHQAI+2	08->	5	400	X	
MICRA	02 ->	5	540	X	
NOTE	06 ->	5	420	X	
PATHFINDER	03 ->	5	420	X	
OPEL					
AGILA 5 P	00 -> 07	5	605	X	
NOUVELLE AGILA	07->	5	395	X	
ASTRA III	05->	3	270	X	
ASTRA II BREAK	98 ->	5	350	X	
CORSA B 3/5 P	93 -> 00	4	230	X	
CORSA D 3/5 P	07 ->	4	405	X	
MERIVA	03 ->	5	640	X	
SIGNUM	04 ->	4	645	X	
VECTRA	07 ->	5	1140	X	

Véhicule	Année	X1	Lmm	7a	7b
PEUGEOT					
106 3/5 P	92 ->	5	415		X
205 3/5 P	84 -> 96	5	515	X	
206 3/5 P	98 ->	5	380	X	
207	06 ->	5	380	X	
207 SW	08 ->	5	435	X	
306 3/5 P	93 -> 01	5	515	X	
307 3/5 P	01 ->	5	345		X
307 BREAK	02 ->	5	425	X	
407 SW BREAK	05->	5	615		X
PARTNER	97 ->	5	450	X	
PARTNER Tepee	07->	5	475	X	
RENAULT					
CLIO I 3/5 P	90 -> 97	5	450	X	
CLIO II 3/5 P	98 ->	5	450	X	
CLIO IV 5 P	05 ->	4	380	X	
CLIO VI 5 P	08->	5	440		X
KOLEOS	08 ->	5	730		X
LAGUNA II	01 -> 08	5	1120		X
LAGUNA III	08 ->	5	960		X
MÉGANE 4/5 P + CLASSIC	96 -> 01	5	495	X	
MÉGANE BREAK	99 -> 02	5	480	X	
MODUS	05->	5	440		X
SCENIC (mégane)	97 -> 02	5	500	X	
SCENIC II (mégane)	02 ->05	5	500	X	
TWINGO	93 ->	5	450		X
TWINGO 2	08 ->	5	400		X
SEAT					
ALHAMBRA	96 ->	5	480	X	
ALTEA	05->	5	655		X
ALTEA XL + 4 FREETRACK	06->	5	435		X
CORDOBA 3/4 P	94 -> 02	5	365	X	
IBIZA 3/5 P	08->	3	270	X	
LEON	05->	3	205		X
TOLEDO	92 -> 98	5	970		X
SKODA					
FABIA 2	07 ->	4	375	X	
FABIA 2 BREAK	07 ->	4	315	X	
OCTAVIA BREAK	05 ->	4	455		X
ROOMSTER	07 ->	5	505	X	
SUZUKI					
SWIFT	05 ->	4	430	X	
SWIFT Sport	05 ->	4	430	X	
TOYOTA					
AVENSIS 4/5 P	98 -> 04	5	1140	X	
COROLLA VERSO	05 ->	5	420	X	
VOLKSWAGEN					
CADDY & MAXI	->08	5	455		X
FOX	05->	5	540	X	
GOLF III	92 -> 97	5	370	X	
GOLF IV	97 -> 05	5	380	X	
GOLF PLUS		5	560		X
GOLF V BREAK	05->	5	505		X
PASSAT III 4 P	97 -> 00	5	440	X	
POLO 3/5 P	04 ->	5	405		X
TOURAN	04 ->	5	430	X	