

oceanic

NOTICE D'UTILISATION

CONGELATEUR

35 litres

CKONC-A01

OC9577:' (5D

TABLE DES MATIERES

AVERTISSEMENT	1
CONSIGNES DE SECURITE	2-3
INSTRUCTIONS D'INSTALLATION	3-6
UTILISATION DE L'APPAREIL	7-9
NETTOYAGE ET ENTRETIEN	10-11
RESPECT DES RÈGLES D'HYGIÈNE ALIMENTAIRE	11-13
RESOLUTION DES PROBLEMES	14
CONSEILS POUR REDUIRE VOTRE CONSOMMATION D'ENERGIE	15
CARACTERISTIQUES	16
REPARATION	17

AVERTISSEMENT

Cet appareil est d'un usage très simple. Nous vous conseillons néanmoins de lire attentivement cette notice d'utilisation car elle contient des informations importantes concernant la sécurité et des instructions de nettoyage.

Cet appareil est exclusivement destiné à un usage domestique.

Tout autre usage (professionnel) est exclu.

Le fabricant décline toute responsabilité en cas de blessure causée à des personnes ou de dégât matériel dus à la non-observation des instructions d'entretien et à l'usage inadéquat de l'appareil.

Après avoir retiré l'emballage des différentes pièces de l'appareil, vérifiez que celui-ci se trouve en parfait état. Si vous avez des doutes à ce sujet, n'utilisez pas l'appareil et adressez-vous au vendeur ou un technicien qualifié.

Veillez également à ce que les différents types d'emballage (cartons, sacs en plastique, polystyrène, bandes collantes, liens, etc...) soient hors de portée des enfants. Ces éléments comportent un risque potentiel.

Avant d'utiliser l'appareil, vérifiez si le courant de votre secteur correspond à celui qui est indiqué sur la plaque signalétique.

Quand vous utilisez cet appareil, veuillez suivre les consignes de sécurité suivantes.

CONSIGNES DE SECURITE

Avertissement : afin d'éviter tout risque d'incendie, d'électrocution ou de blessures, veillez à toujours suivre les principales consignes de sécurité suivantes lorsque vous utilisez un appareil électrique.

1. Avant l'utilisation de cet appareil, lisez attentivement la notice d'utilisation. Conservez cette notice avec soin.
2. Ne laissez pas les enfants jouer avec cet appareil.
3. Ne laissez pas l'appareil sans surveillance lorsqu'il est branché. Retirez la prise lorsque vous n'utilisez pas l'appareil ou lorsque vous le nettoyez.
4. Cet appareil n'est pas un jouet. Ayez une stricte surveillance quand vous utilisez l'appareil en présence d'enfants, d'animaux domestiques. Ne permettez pas à des enfants d'utiliser cet appareil.
5. Vérifiez régulièrement l'état de votre appareil. N'utilisez pas l'appareil si ce dernier est endommagé.
6. N'utilisez pas l'appareil si le cordon d'alimentation ou la prise est endommagé. N'utilisez pas l'appareil s'il est tombé, s'il est endommagé, s'il est resté dehors ou s'il est tombé dans l'eau.
7. Ne tirez ou portez pas l'appareil par le cordon d'alimentation, n'utilisez pas le cordon comme poignée, ne coincez pas le fil dans la porte et ne le tirez pas le long de bords ou angles acérés.
8. Ne placez pas l'appareil sur le cordon d'alimentation. Ne laissez d'aucune façon le cordon s'enrouler ou s'emmêler. Tenez le cordon éloigné des surfaces chaudes.
9. Ne retirez pas la prise en tirant sur le cordon. Pour enlever la prise, prenez celle-ci en main et retirez-la prudemment de la prise murale.
10. Ne manipulez pas l'appareil ni la prise avec les mains mouillées.
11. Portez une attention particulière à cet appareil et suivez toutes les instructions données dans la notice d'utilisation.
12. Utilisez uniquement une rallonge certifiée avec l'ampérage en vigueur dans votre pays. Des rallonges certifiées avec un ampérage inférieur risquent d'être surchauffées. Veillez à ce que personne ne trébuche sur le cordon ou la prise.
13. Débranchez toujours le cordon d'alimentation avant de nettoyer l'appareil.
14. Si le cordon d'alimentation est endommagé, il doit être remplacé par le fabricant, son service après-vente ou des personnes de qualification similaire, afin d'éviter tout danger.
15. Toute réparation doit être effectuée par le service après-vente ou des personnes de qualification similaire.
16. Eteignez et débranchez l'appareil lorsque vous ne l'utilisez pas.
17. Cet appareil doit uniquement servir à un usage domestique.
18. Ne laissez pas l'appareil sans surveillance lorsqu'il est en marche.
19. N'utilisez pas l'appareil près de matériaux inflammables.
20. N'utilisez pas d'autres accessoires que ceux étant fournis avec l'appareil.

21. Cet appareil n'est pas prévu pour être utilisé par des personnes (y compris les enfants) dont les capacités physiques, sensorielles ou mentales sont réduites, ou des personnes dénuées d'expérience ou de connaissance, sauf si elles ont pu bénéficier, par l'intermédiaire d'une personne responsable de leur sécurité, d'une surveillance ou d'instructions préalables concernant l'utilisation de l'appareil.
22. Il convient de surveiller les enfants pour s'assurer qu'ils ne jouent pas avec l'appareil.
23. Avant de vous débarrasser de votre ancien appareil :
Retirez la porte. Laissez les tiroirs en place pour que les enfants ne puissent pas aller à l'intérieur.
24. Ne laissez jamais les enfants utiliser, jouer avec ou à l'intérieur de l'appareil.
25. Ne nettoyez jamais l'appareil avec des produits liquides inflammables. Les vapeurs risqueraient de provoquer un incendie ou une explosion.
26. Ne stockez pas et n'utilisez pas d'essence ou toute autre vapeur ou liquide inflammable à proximité de ce congélateur ou de tout autre appareil. Les fumées peuvent entraîner un incendie ou une explosion.
27. Veuillez ne pas obstruer les ouvertures sur l'appareil ou dans la structure intégrée.
28. N'utilisez pas d'appareils mécaniques ou autres pour accélérer le processus de décongélation.
29. MISE EN GARDE Gardez bien dégagées toutes les ouvertures d'aération se trouvant sur la machine-même ou au niveau du meuble où la machine est encastrée.
30. MISE EN GARDE N'essayez jamais d'accélérer le dégivrage en utilisant un dispositif mécanique ou par des moyens autres que ceux conseillés par le fabricant.
31. MISE EN GARDE Veuillez à ne pas endommager le circuit réfrigérant.
32. MISE EN GARDE Ne mettez jamais d'appareils électriques dans les compartiments pour aliment à l'intérieur du réfrigérateur, sauf ceux recommandés par le fabricant.

INSTRUCTIONS D'INSTALLATION

Avant utilisation

- Retirez l'emballage extérieur et intérieur.
- Laissez le congélateur droit pendant deux heures avant de le brancher. Cela réduira les risques de mauvais fonctionnement du système de refroidissement qui pourraient être provoqués suite au transport de l'appareil.
- Nettoyez l'intérieur de l'appareil à l'eau tiède avec un chiffon doux.

Installation de l'appareil

- Placez le congélateur sur une surface suffisamment solide pour supporter le poids une fois plein. Réglez les pieds de l'appareil pour le stabiliser.
- Laissez un espace de 12 cm à l'arrière et sur les côtés de l'unité, pour que la circulation de l'air puisse refroidir le compresseur et le condenseur.
- Ne placez pas l'appareil sous la lumière directe du soleil ou à proximité de source de chaleur (poêle, chauffage, radiateur, etc.). La lumière directe du soleil risque d'endommager le revêtement et les sources de chaleur d'augmenter la consommation d'énergie. Une température ambiante trop basse peut également affecter le fonctionnement de l'appareil.
- Évitez de placer le congélateur dans un lieu humide. L'humidité de l'air risque de créer rapidement du givre sur la surface intérieure, nécessitant ainsi des dégivrages plus fréquents de l'appareil.
- Branchez l'appareil dans une prise murale exclusivement dédiée à cet effet. Ne coupez ou ne retirez en aucun cas la troisième broche (terre) du câble d'alimentation. Veuillez contacter un électricien ou un centre de services agréé pour toute question relative au branchement.
- N'utilisez pas l'appareil à l'extérieur ou sur une surface humide. Placez uniquement l'appareil sur un sol sec, à l'intérieur.
- Lisez les instructions présentes sur toutes les étiquettes collées sur l'appareil.
- Cet appareil contient de l'isobutane (R600a) : l'isobutane est un gaz naturel à faible impact environnemental. Il doit cependant être utilisé avec précaution car c'est une matière inflammable. Veuillez donc à ce que les tuyaux du circuit réfrigérant ne soient pas endommagés.

Conditions requises pour la circulation d'air

Poussez avec précaution le réfrigérateur dans l'emplacement prévu en vous assurant de laisser l'espace requis entre le mur et l'arrière de la machine.
Laissez un espace vide de 50mm au dessus de la machine.
S'il n'y a pas assez d'espace au dessus, laissez 25mm à gauche et 25mm à droite de la machine.

Veuillez à ce que le cordon d'alimentation ne soit pas coincé sous la machine. Les parties chaudes de la machine ne doivent pas être accessibles. Dans la mesure du possible, la face arrière du réfrigérateur doit se trouver contre un mur, en vous assurant de conserver l'espace requis pour la circulation d'air.

Mise à niveau

La machine doit être placée sur une surface plane et horizontale pour éviter qu'elle soit instable :
Pour être sûr que le réfrigérateur soit bien posé à plat, assurez-vous qu'il est droit et que les deux pieds ajustables adhèrent bien au sol.
Ajustez l'horizontalité de la machine en dévissant les pieds situés à l'avant de celle-ci (à l'aide de vos doigts ou d'une clef adéquate).

Classe climatique	T° ambiante (°C.)	T° ambiante (°F.)
N	De 16 à 32	De 61 à 90

Avertissement : Si la prise reliée à la terre est utilisée de façon inappropriée, il peut y avoir un risque de choc électrique.

La prise de l'installation doit toujours être munie d'un raccordement à la terre. Si l'alimentation en courant n'est pas connectée à la terre ; vous ne devez pas connecter l'appareil.

La prise de courant doit rester accessible après l'installation de l'appareil.

- MISE EN GARDE : Pour éviter un danger causé par une instabilité de l'appareil, celui-ci doit être installé et fixé en accord avec les instructions de la notice d'installation.
- Faire fonctionner votre produit environ 2/3 heures avant d'ajouter de la nourriture.
- Ne mettez pas trop de nourriture dans l'appareil. N'ouvrez pas trop souvent la porte pour maintenir la température intérieure et faire des économies d'électricité.

Permutation de la Porte

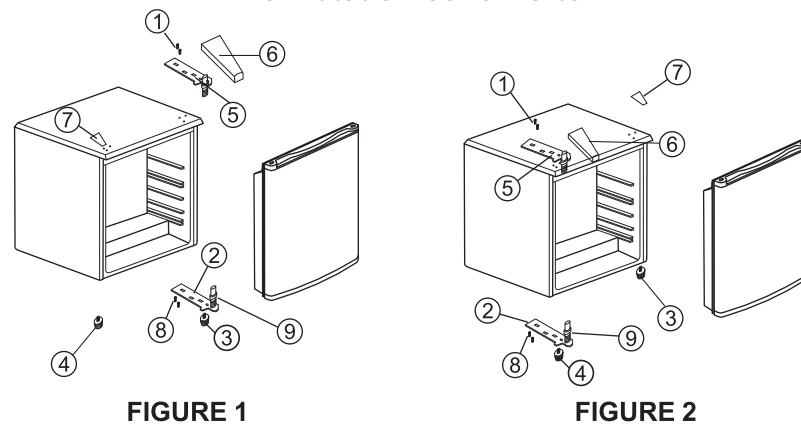


Figure 1 - Représente la position des composants avant de changer le côté d'ouverture de la porte

Figure 2 - Représente la position des composants après avoir changé le côté d'ouverture de la porte

Ce congélateur a été construit avec les charnières de porte fixées à droite. Si vous souhaitez inverser le sens d'ouverture de la porte, veuillez procéder comme suit :

1. Retirez la protection du gond du haut (6).
2. Retirez les deux vis (1) qui rattachent le gond du haut (5) (côté droit) à l'encadrement. Retirez complètement le gond (5).
3. Enlevez la porte en la soulevant et posez-la sur une surface moelleuse afin d'éviter de l'abimer.
4. Retirez les deux vis (8) qui retiennent le gond du bas (2) et enlevez-le complètement (2).
5. Retirez le pied ajustable de l'avant gauche (3) et (4).
6. Retirez le cache du trou (7) situé sur le dessus du réfrigérateur et changez-le de côté.
7. Avant d'installer le gond du bas (2), retirez le boulon (9) et retournez le gond (2). Fixez ensuite ce dernier (2) sur le côté gauche au bas de l'encadrement à l'aide des deux vis (8).
8. Remettez le boulon (9) dans le gond du bas (2).
9. Remettez la porte en vous assurant qu'elle soit bien cadrée au niveau du gond du bas (2).
10. Refermez la porte et fixez le gond du haut (5) sur le côté gauche en haut de l'encadrement à l'aide des deux vis (1). Veillez à ne pas serrer complètement les vis (1) avant que le haut de la porte soit bien aligné avec le haut du réfrigérateur.
11. Remettez la protection (6) sur le gond du haut.

UTILISATION DE L'APPAREIL

Réglage du contrôle de température

Commencer par un test :

Si en ouvrant la porte, vous sentez de l'air frais sortir de l'appareil 1 heure après l'avoir branché, votre système de réfrigération fonctionne correctement.

Les deux côtés du congélateur sont tièdes pendant le fonctionnement.

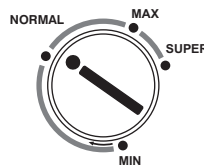
Il est recommandé d'installer l'appareil dans un endroit où la température ambiante est comprise entre :

- 16 et 32°C pour un appareil de classe climatique N

Note : Pour connaître la classe climatique de votre produit, référez vous à la plaque signalétique de l'appareil .

Si la température ambiante est supérieure ou inférieure à la température recommandée, la température intérieure peut fluctuer.

Réglage du thermostat :



Le bouton du thermostat situé dans le panneau de commande règle la température du compartiment congélateur.

Position « MIN » : Froid.

Position « NORMAL » : Plus froid, cela correspond au réglage normal.

Position « MAX » : Le plus froid.

Position « SUPER » : Pour surgeler rapidement la nourriture.

* Ne pas utiliser la fonction « SUPER » plus de 6 heures d'affilée. Repositionnez votre thermostat sur « MIN », « NORMAL » ou « MAX » après que vos aliments soient surgelés. Le compresseur s'abîmera beaucoup plus rapidement si le thermostat est positionné trop longtemps sur « SUPER ».

Dégivrage :

Afin de permettre à l'appareil de fonctionner correctement, il est nécessaire de procéder au dégivrage au moins 1 fois par an ou lorsque la couche de glace est supérieure à 10 mm.

Vous pouvez de temps en temps éliminer la couche de glace qui s'est formée à l'aide d'une raclette ou de tout autre instrument en plastique.

NE JAMAIS UTILISER D'INSTRUMENT METALLIQUE OU D'APPAREIL ELECTRIQUE POUR PROCEDER AU DEGIVRAGE.

Pour dégivrer :

1. Choisissez une période où votre congélateur n'est pas trop chargé.
2. Mettre le bouton du thermostat sur la position la plus froide possible 24h à l'avance afin que les denrées congelées soient à la plus basse température possible.
3. Sortez les denrées, enveloppez-les soigneusement et placez les dans le réfrigérateur ou dans un endroit très frais.
4. Débranchez le congélateur. Placez un récipient adapté sous l'appareil. Certains modèles sont équipés d'un plateau de dégivrage.
5. Décollez le givre avec une raclette en bois ou en matière plastique.
6. Rincez à l'eau claire, séchez soigneusement.
7. Le dégivrage doit être effectué le plus rapidement possible afin d'éviter un réchauffement important des aliments déjà congelés, ce qui pourrait diminuer leur durée de conservation.

AVERTISSEMENT

N'utilisez pas d'eau bouillante pour dégivrer l'appareil; les pièces en plastique risqueraient d'être endommagées.

N'utilisez jamais d'instrument pointu ou métallique pour retirer le givre, vous risqueriez d'endommager le système de refroidissement annulant ainsi la garantie du produit.

- N'éclaboussez pas d'eau à l'extérieur des pièces de l'appareil; elles sont fragiles et peuvent causer une électrocution au toucher de l'eau.
- Ne placez aucun produit dont les conditions de température sont très strictes (sérum, vaccin, réactif, etc.).
- Ne placez aucun produit inflammable dans l'appareil. Le benzène, le gaz liquide, l'alcool, les liants, etc., sont dangereux et risquent d'entraîner une explosion.
- Veillez à ne pas endommager le circuit réfrigérant de l'appareil.
- N'utilisez pas d'appareil électrique à l'intérieur du compartiment de stockage des aliments de l'appareil.
- Ne placez pas de bouteille ou de récipient en verre dans le congélateur, qui risquerait de se fendre avec le froid.
- Évitez de trop pencher le congélateur lorsque vous le déplacez et ne le rebranchez pas sans l'avoir laissé immobile quelques heures.

Le congélateur

Il est conçu pour une conservation longue des aliments.

La durée de congélation varie selon les aliments et doit être respectée. Les instructions relatives aux produits surgelés doivent être respectées lors du dégivrage de l'appareil.

Les produits vendus directement surgelés doivent être conservés selon les recommandations du fabricant dans un compartiment de congélation trois étoiles ou un congélateur domestique.

Placez les produits le plus rapidement possible dans le congélateur après achat. Suivez les instructions relatives à la durée de congélation indiquées sur l'emballage.

NETTOYAGE ET ENTRETIEN

Nettoyage de l'appareil

Débranchez l'appareil et retirez les aliments.

Nettoyez l'intérieur à l'eau tiède et au bicarbonate de soude.

Versez 2 cuillères à soupe de bicarbonate dans un litre d'eau.

Lavez les tiroirs avec un détergent doux.

Nettoyez l'extérieur de l'appareil avec un détergent doux et de l'eau tiède.

AVERTISSEMENT

Débranchez l'appareil avant de procéder au nettoyage.

Risque d'électrocution ou de blessures.

Coupure de courant

La plupart des coupures de courant sont rapidement réparées et n'affectent pas la température de l'appareil si vous évitez d'ouvrir la porte. Si le courant est coupé pendant une longue période, faites le nécessaire pour protéger vos aliments.

Absences

Absences de courte durée : Laissez l'appareil branché si vous vous absentez moins de trois semaines.

Absences de longue durée : Si l'appareil n'est pas utilisé pendant plusieurs mois, retirez tous les aliments et débranchez le cordon d'alimentation. Nettoyez et séchez soigneusement l'intérieur de l'appareil. Pour empêcher l'apparition d'odeurs ou de moisissures, laissez la porte légèrement ouverte, en la bloquant si nécessaire.

Déplacement de l'appareil

- Retirez tous les aliments.
- Tournez les vis de mise à niveau pour éviter tout dommage.
- Maintenez la porte fermée.
- Veillez à ce que l'appareil reste droit pendant le transport.

Économies d'énergie

- L'appareil doit être placé dans la partie la plus froide de la pièce, à distance de toutes sources ou de conduits de chaleur, et ne doit pas être placée sous la lumière directe du soleil.
- Laissez les aliments chauds refroidir à température ambiante avant de les placer dans le congélateur.
- Si vous surchargez l'appareil, le compresseur fonctionne plus longtemps. Les aliments longs à congeler risquent de perdre en qualité ou d'être altérés.
- Veillez à envelopper correctement les aliments et à bien essuyer les récipients avant de les placer dans l'appareil. Cela évitera la formation de givre.
- Les tiroirs ne doivent pas être recouverts de papier d'aluminium. Cela risquerait d'interférer avec la circulation de l'air froid, affectant ainsi les performances de l'appareil.
- Rangez et étiquetez les aliments afin de réduire le nombre d'ouvertures et le temps de recherche. Sortez tous les aliments dont vous avez besoin en une seule fois, et refermez rapidement la porte.

RESPECT DES RÈGLES D'HYGIÈNE ALIMENTAIRE

Achat de produits frais

N'achetez pas pendant la pause de midi, à moins que vous ayez un réfrigérateur sur votre lieu de travail pour mettre vos produits au frais pendant l'après-midi. Si vous laissez des produits frais dans votre voiture ou à température ambiante trop longtemps, la température monte à un niveau où les bactéries dangereuses se développent.

Conservez les produits frais ensemble lorsque vous vous déplacez dans le supermarché et quand vous rentrez chez vous. Si vous gardez tous les produits frais ensemble, ils resteront frais plus longtemps.

Utilisez un sac produits frais.

Vous pouvez acheter des sacs spéciaux à isolation thermique dans la plupart des supermarchés et dans d'autres magasins. Ils conservent les produits frais plus longtemps, mais doivent être utilisés pour les ramener à la maison et non pas pour les stocker. Déballez dès que vous arrivez chez vous et placez toujours vos produits frais dans l'appareil avant de stocker les produits secs.

Fermez la porte !

Pour éviter que l'air froid s'échappe, ouvrez la porte le moins souvent possible. Lorsque vous rentrez chez vous après avoir fait les courses, trie la nourriture avant d'ouvrir la porte.

Achat de produits surgelés

Lorsque vous achetez des produits surgelés, lisez les Conseils de Stockage sur l'emballage.

Vérifiez la température du Congélateur

Vérifiez la température du compartiment produits surgelés dans le magasin où vous achetez vos produits surgelés. Elle doit être inférieure à -18°C.

Choisissez vos produits avec soin

Regardez rapidement l'emballage du produit surgelé et assurez-vous qu'il est en parfaite condition.

Achetez les produits surgelés en dernier

Achetez toujours vos produits surgelés en dernier lorsque vous allez au supermarché et/ou dans d'autres magasins.

Veillez prendre en compte les indications ci-dessous concernant la température et la durée de conservation en fonction du nombre d'étoiles du produit :

Etoiles	Températures	Durée de conservation des surgelés
*	< -6°C	3 jours
**	< -12°C	1 mois
*(***)/***	< -18°C	Plusieurs mois (date sur l'emballage)

ATTENTION : seul un congélateur *(***) peut congeler des aliments frais.

Décongélation des produits surgelés

Pour certains produits, ce n'est pas nécessaire de les décongeler avant de les cuire. Les légumes et les pâtes peuvent être ajoutés directement dans de l'eau bouillante ou cuits à la vapeur. Les sauces et soupes surgelées peuvent être mises dans une casserole et réchauffées doucement jusqu'à ce qu'elles soient décongelées.

Pour décongeler des produits surgelés

1. Couvrez le produit
2. Décongelez à température ambiante. N'oubliez pas qu'en décongelant dans une zone plus chaude vous favorisez la croissance des bactéries.
3. Assurez-vous toujours qu'il n'y a pas de cristaux de glace dans la nourriture avant la cuisson, en particulier avec la viande. De tels cristaux signifient que la nourriture n'est pas complètement décongelée. Lorsque c'est le cas, la température de cuisson est plus basse et peut ne pas suffire pour détruire des bactéries dangereuses.
4. Cuisez la nourriture dès que possible après décongélation.
5. Éliminez et jetez le liquide perdu pendant la décongélation.

Décongélation des produits surgelés au four

De nombreux fours (y compris les micro-ondes) ont des réglages décongélation. Pour éviter la croissance des bactéries, utilisez-les uniquement lorsque vous voulez cuire la nourriture immédiatement après.

CONGELATION DES PRODUITS FRAIS

Votre congélateur est un compartiment 4 étoiles. Cela signifie que vous pouvez congeler des produits frais, et conserver des produits surgelés.

Conseils de sécurité :

- Ne recongelez jamais un produit décongelé.
- Ne recongelez jamais des fruits de mer décongelés.
- Les bananes, grenades, poires ou liquides gazéifiés ne doivent pas être congelés.
- Ne mettez pas de bouteille contenant une boisson dans le congélateur, car elle pourrait éclater et endommager le congélateur.

Conseils utiles :

- Pour congeler des produits frais, utilisez des aliments de qualité que vous manipulerez le moins possible.
Séparez vos aliments en petite quantité car celles-ci se congèlent plus rapidement, demandent moins de temps de décongélation et vous permettent de choisir la quantité la mieux adaptée à vos besoins.
- Refermez correctement vos sachets lorsque vous en sortez un article. Cette mesure évite que les aliments ne soient desséchés ou brûlés par le congélateur, ainsi que la formation de givre sur le reste des Aliments.

QUE FAIRE EN CAS DE PROBLEME

AVANT de contacter un centre de réparation, veuillez vérifier les points suivants :

Symptômes	Solutions
La machine n'est pas alimentée en électricité	<ul style="list-style-type: none">• Vérifiez que la prise soit bien alimentée en courant électrique.• Vérifiez qu'il n'y ait pas de coupure de courant chez vous en essayant d'allumer les lampes par exemple.• Vérifiez que les fusibles ou le disjoncteur n'ont pas sauté.
Le congélateur n'est pas assez froid	<ul style="list-style-type: none">• Vérifiez que la température ambiante corresponde bien à la plage de température requise pour le bon fonctionnement de la machine. Déplacez-la si nécessaire.• Vérifiez que le thermostat est bien réglé en fonction de la température ambiante.
La porte du congélateur ne s'ouvre pas	<ul style="list-style-type: none">• Est-ce que la porte a été ouverte juste à l'instant? Si c'est le cas, laissez la porte ouverte quelques minutes pour que la pression d'air s'équilibre.
Le compresseur tourne sans arrêt	<ul style="list-style-type: none">• Réglez le thermostat sur la bonne température. Consultez page 7.• Vérifiez que la porte soit bien fermée.• Vérifiez que rien ne bloque le système d'aération.• Une grande quantité d'aliment a été récemment placé dans le réfrigérateur et/ou la porte est trop fréquemment ouverte.
Formation excessive de givre ou de glace	<ul style="list-style-type: none">• Assurez-vous de ne jamais laisser la porte du réfrigérateur ouverte.• Vérifiez que rien ne gêne la fermeture hermétique de la porte.• Vérifiez que le joint de la porte soit en bon état et propre.• Assurez-vous que le dégivrage régulier recommandé soit bien effectué.

Le fabricant se réserve le droit de modifier les caractéristiques de conception des produits afin d'en améliorer la qualité.

Conseils pour réduire votre consommation d'énergie

- 1- Veillez à ce que l'appareil ne se trouve pas à proximité d'une source de chaleur.
- 2- Placez l'appareil dans un endroit sec, bien ventilé et qui ne soit pas en contact direct avec la lumière du soleil.
- 3- Il est toujours recommandé d'emballer la nourriture avant de la ranger dans le réfrigérateur.
- 4- La nourriture et les boissons chaudes doivent d'abord être refroidis à température ambiante avant d'être placés dans le réfrigérateur.
- 5- Veillez à conserver un espace minimum entre les différents produits quand vous les rangez dans le réfrigérateur pour permettre une bonne circulation de l'air.
- 6- Une ouverture prolongée ou trop fréquente de la porte peut occasionner une élévation de la température à l'intérieur du réfrigérateur. Ainsi, la porte doit être fermée directement après utilisation.
- 7- Veillez à ce que le joint d'étanchéité de la porte soit correctement positionné et veillez à ce que les orifices de ventilation de l'appareil ne soient pas obstrués.
- 8- Ne laissez pas des aliments congelés décongeler avec la température ambiante. Vous pouvez décongeler des aliments en les plaçant dans le réfrigérateur de façon à ce que la décongélation soit progressive. Faites attention à ne pas décongeler les aliments au-dessus d'autres aliments.
- 9- Si la couche de gel devient trop épaisse, cela peut affecter les performances du réfrigérateur. Quand l'épaisseur de la couche de gel est supérieure à 5m, l'appareil doit être décongelé.
- 10- L'agencement des différents compartiments, clayettes et étagères est déjà dans la position optimale.

- 15 -

DD1-05.1-A (French)

CARACTERISTIQUES

Modèle	Marque : Oceanic Référence : OCEACCF34AP Catégorie d'appareil de réfrigération ménager :8
Alimentation	220V-240V / 50Hz
Dimension (L*P*H)	440x490x510(mm)
Poids	16kg
Classe d'efficacité énergétique	Classe A+
Consommations d'énergie annuelle (AEC)	Consommation d'énergie de 153kWh par an, calculée sur la base du résultat obtenu pour 24 heures dans des conditions d'essai normalisées. La consommation d'énergie réelle dépend des conditions d'utilisation et de l'emplacement de l'appareil.
Volume utile des compartiments	Réfrigérateur : -L Congélateur : 34L
Dégivrage	Manuel
Autonomie	7h
Pouvoir de congélation	2Kg/24h
Classe climatique	Classe climatique : N Cet appareil est conçu pour être utilisé à une température ambiante comprise entre 16 °C et 32 °C
Émissions acoustiques dans l'air	41dB(A) re 1pW
Type d'installation	Pose libre

La consommation réelle d'énergie dépend des conditions d'installation et d'utilisation de l'appareil.

CE

Cet appareil est conforme aux exigences des Directives Européennes :
2006/95/CE relative à la sécurité électrique
2004/108/CE relative à la compatibilité électromagnétique

- 16 -

DD1-05.1-A (French)

Réparation

- Cet appareil doit être réparé par un technicien agréé et ne peut recevoir que des pièces de rechange d'origine.
- Vous ne devez en aucun cas essayer de réparer la machine vous-même. Toutes réparations effectuées par des personnes non expérimentées peuvent entraîner des préjudices corporels et matériels graves. Contactez votre centre de service après-vente.

Enlèvement des appareils ménagers usagés :

La directive européenne 2006/95/EC sur les Déchets des Equipements Electriques et Electroniques (DEEE), exige que les appareils ménagers usagés ne soient pas jetés dans le flux normal des déchets municipaux. Les appareils usagés doivent être collectés séparément afin d'optimiser le taux de récupération et le recyclage des matériaux qui les composent, et réduire l'impact sur la santé humaine et l'environnement.

Le symbole de la poubelle barrée est apposé sur tous les produits pour rappeler les obligations de collecte séparée.

Les consommateurs devront contacter les autorités locales ou leur revendeur concernant la démarche à suivre pour l'enlèvement de leur vieil appareil.

