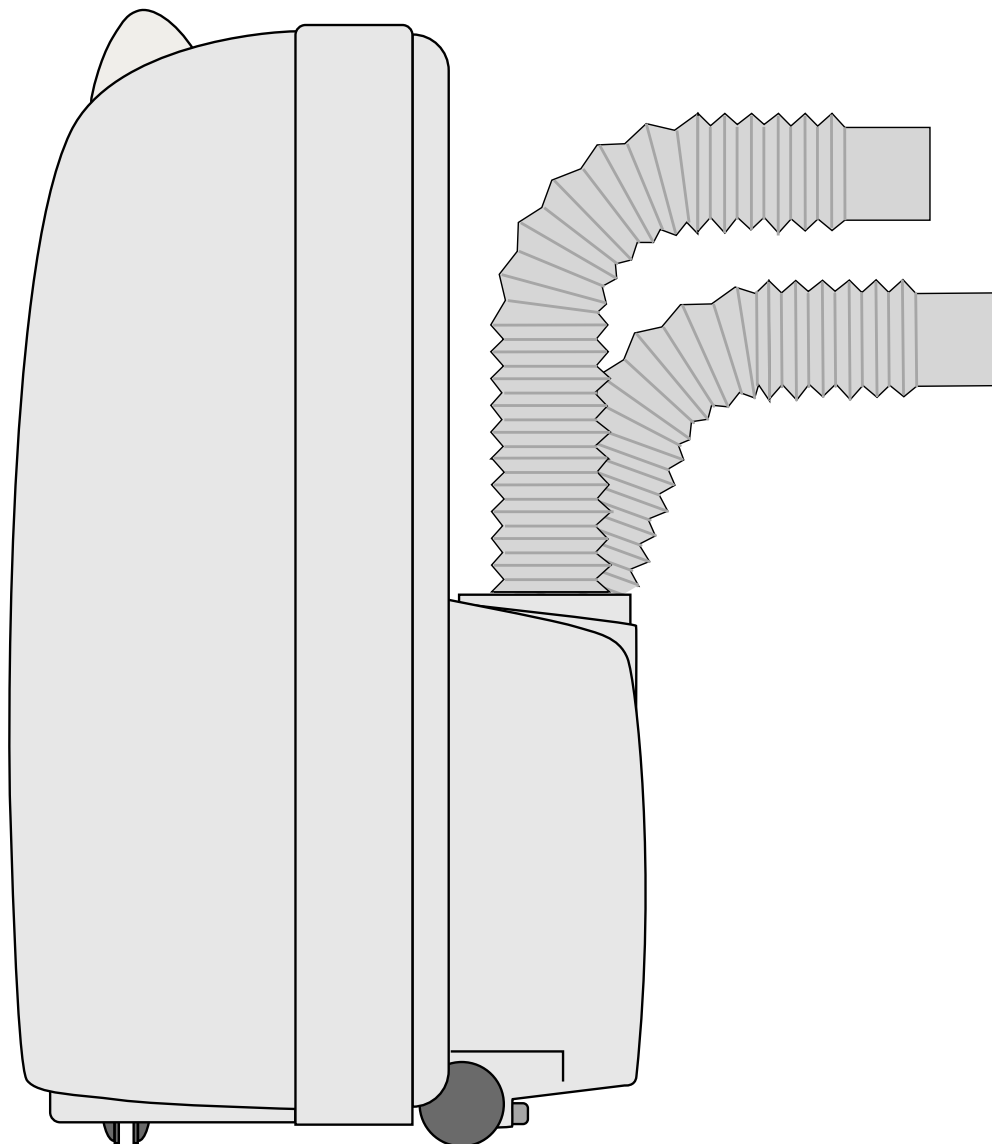


DolceClima *Super 9*

OLIMPIA SPLENDID



CLIMATIZZATORE BITUBO

Istruzioni
per l'installazione,
uso e manutenzione

DOUBLE-HOSE AIR CONDITIONER

Instructions
for installation,
use and maintenance

CLIMATISEUR À TUYAU DOUBLE

Instructions
pour l'installation,
'emploi et l'entretien

ZWEIROHR-KLIMAANLAGE

Handbuch
für Installation,
Gebrauch und Wartung

CLIMATIZADOR TUBO DOBLE

Instrucciones
para la instalación,
uso y mantenimiento

AIRCONDITIONER MET TWEË LEIDINGEN

Aanwijzingen
voor de installatie,
het gebruik en het onderhoud

Grazie

per la fiducia.

Avete acquistato

uno dei migliori

climatizzatori

del mercato.

Le istruzioni

di questo fascicolo

vi permettono

di utilizzare al meglio

il vostro apparecchio

e di godere

un'estate fresca

e confortevole,

e del benessere

che meritate.

Thank you

for your trust

and confidence.

You have bought

one of the best

air conditioners

available today.

Follow the instructions

given in this booklet

to obtain the very best

performance from your

air conditioner and to enjoy

a fresh, comfortable Summer

in complete well-being.

Merci

pour la confiance que

vous nous avez accordé.

Vous avez acheté

un des meilleurs

climatiseurs se trouvant

sur le marché.

Les instructions données

dans ce fascicule

vous permettront

d'utiliser au mieux

votre appareil

et de jouir d'un été

frais et confortable,

avec tout le bien être

que vous méritez.

Wir danken

für Ihr Vertrauen.

Sie haben eine der besten

Klimaanlagen erworben,

die der Markt zur Zeit bietet.

Die Anleitungen

im vorliegenden

Handbuch helfen Ihnen

beim sachgemäßen

Einsatz des Gerätes,

damit Sie den Sommer

angenehm gekühlt

und wohlverdient

behaglich verbringen.

Gracias

por la confianza

demostrada.

Vd. acaba de comprar

uno de los mejores

climatizadores existentes

en el mercado.

Las instrucciones

del presente manual

le permitirán utilizar

de la mejor manera

su aparato y disfrutar

de un verano fresco

y confortable, y del bienestar

que Vd. se merece.

Hartelijk dank

voor uw vertrouwen

U heeft één van de meest

betrouwbare

airconditioners gekocht

die er op de markt is.

Dankzij de aanwijzingen

die in deze handleiding staan

kunt u uw apparaat

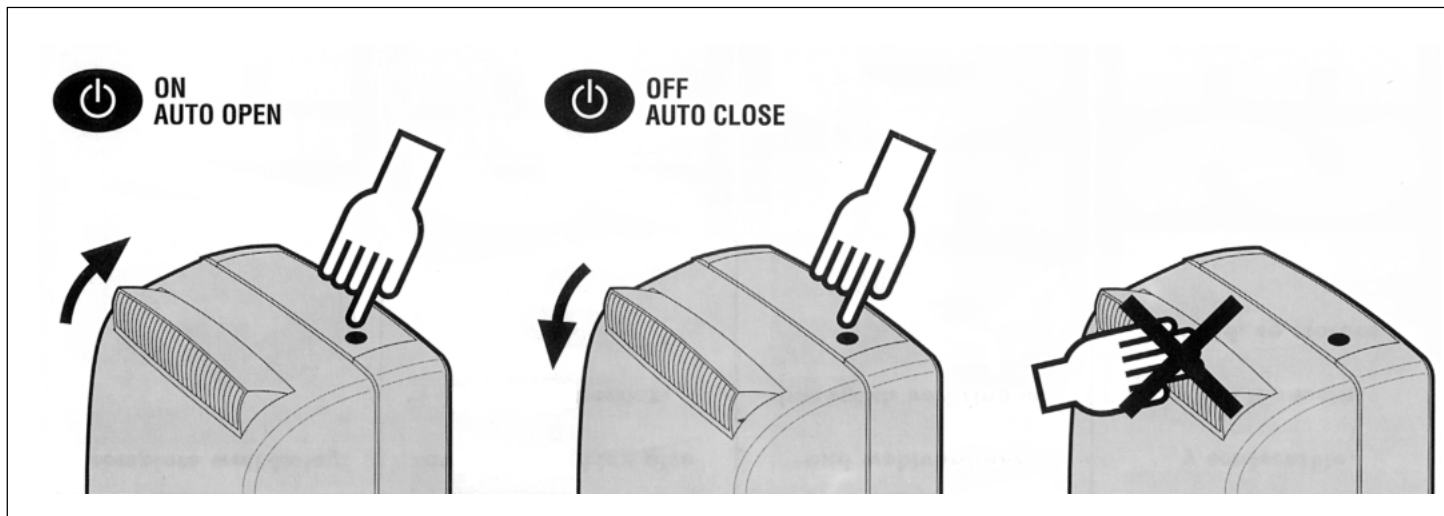
op de meest geschikte manier

gebruiken en van een

koele en aangename

zomer en van een welverdiend

comfort genieten.



Questo climatizzatore è dotato di un sistema automatico di apertura e chiusura della griglia di uscita dell'aria che Vi consente, con una semplice pressione di un dito, di attivare o disattivare il Vostro apparecchio.

Per mettere in funzione il DolceClima è sufficiente premere il tasto di stand by per ottenere l'apertura della griglia di uscita dell'aria e, dopo pochi istanti, l'accensione del climatizzatore come da Voi impostato.

Nello stesso modo per spegnere il DolceClima basta premere di nuovo il tasto di stand by e, dopo pochi secondi, la griglia si chiuderà automaticamente.

ATTENZIONE!

SELEZIONANDO IL MODO STAND BY IN FASE DI SPEGNIMENTO, IL CLIMATIZZATORE CONTINUA A FUNZIONARE PER CIRCA 15 SECONDI (SEGNALATO DAL LAMPEGGIO DEL RELATIVO LED) PRIMA CHE SI CHIUDA LA GRIGLIA DI USCITA DELL'ARIA. NON FORZATE MAI L'APERTURA O LA CHIUSURA DELLA GRIGLIA.

This air conditioner is equipped with an automatic system for opening and closing the air outlet grille which means that by simply pressing with your finger you can start or stop the air conditioner.

In fact, to start DolceClima just press the stand-by key to open the air outlet grille and a few seconds later the air conditioner will start working as you have set it.

To turn DolceClima off press the stand-by key again and the grille will close automatically a few seconds later.

ATTENTION!

WHEN SELECTING THE STAND-BY MODE IN THE TURNING OFF PHASE THE AIR CONDITIONER WILL CONTINUE TO WORK FOR ABOUT 15 SECONDS (INDICATED BY THE BLINKING LED) BEFORE THE AIR OUTLET GRILLE CLOSES. NEVER FORCE THE GRILLE OPEN OR SHUT.

Ce climatiseur est équipé d'un dispositif automatique d'ouverture et de fermeture de sortie de l'air qui vous permet, sous la simple pression d'un doigt, de mettre en marche ou d'arrêter votre appareil.

Pour mettre DolceClima en marche, il suffit en effet de presser la touche de "stand by" qui déclenche l'ouverture de la grille de sortie de l'air et, après quelques instants, la mise en marche du climatiseur de la façon dont vous l'avez programmée.

De même, pour éteindre DolceClima, il suffit d'appuyer à nouveau sur la touche de "stand by" et, après quelques secondes, la grille se fermera automatiquement.

ATTENTION !

SI VOUS SÉLECTIONNEZ LE MODE "STAND BY" EN PHASE D'ARRÊT, LE CLIMATISEUR CONTINUE À FONCTIONNER PENDANT 15 SECONDES (CLIGNOTEMENT DU LED CORRESPONDANTE) AVANT QUE LA GRILLE SE SORTIE DE L'AIR SE FERME. NE JAMAIS FORCER L'OVERTURE OU LA FERMETURE DE LA GRILLE.

Dieses Klimagerät besitzt ein automatisches System zum Öffnung und Schließung des Luftablassgitters. Durch einen ein-fachen Tastendruck können Sie Ihr Gerät ein- oder ausschalten.

Die Inbetriebnahme der Anlage DolceClima erfolgt durch Drücken der stand-by Taste, wobei das Luftaustrittsgitter geöffnet wird.

Nach wenigen Sekunden startet die Klimaanlage je nach Ihren Vorgaben. Zur Außerbetriebnahme der DolceClima genügt wiederum das Drücken der stand-by Taste, und nach wenigen Sekunden schließt sich das Gitter automatisch.

ACHTUNG!

WÄHREND DER AUSSCHALT-PHASE DIE BETRIEBSART STAND-BY GEWÄHLT, BLEIBT DIE KLIMAAANLAGE NOCH FÜR CA. 15 SEKUNDEN IN BETRIEB (ANGEZEIGT DURCH BLINKEN DES ENTSPRECHENDEN LEDS), BEVOR SICH DAS LUFTAUSTRITTS-GITTER SCHLIEßT. DAS GITTER NIEMALS DURCH KRAFTANWENDUNG ÖFFNEN ODER SCHLIEßEN.

Este climatizador consta de un sistema automático de abertura y cierre de la parrilla de salida del aire que le permite activar o desactivar su aparato con la simple presión de un dedo.

Para poner en funcionamiento el DolceClima efectivamente basta apretar el botón de stand by para obtener la apertura de la parrilla de salida del aire, y después de pocos segundos, el encendido del climatizador como Vd. lo programara. De la misma manera para apagar el DolceClima basta apretar de nuevo el botón de stand by, y después de pocos segundos, la parrilla se cierra automáticamente.

¡ATENCIÓN!

SELECCIONANDO EL MODO STAND BY AL APAGAR, EL CLIMATIZADOR SIGUE FUNCIONANDO UNOS 15 SEGUNDOS (INDICADO POR LOS DESTELLOS DEL LED CORRESPONDIENTE) ANTES DE QUE SE CIERRE LA PARRILLA DE SALIDA DEL AIRE. NO FUERCEN NUNCA LA APERTURA NI EL CIERRE DE LA PARRILLA.

Deze airconditioner is uitgerust met een systeem waardoor het luchtuitlaatrooster automatisch open en dicht gaat. Hierdoor is het mogelijk door een simpele druk op de knop uw apparaat aan of uit te zetten. Om en DolceClima aan te zetten hoeft u namelijk slechts op de stand-by knop te drukken waardoor het luchtuitlaatrooster open zal gaan en waardoor de airconditioner binnen enkele seconden op de door u ingestelde stand in werking zal worden gesteld.

Hetzelfde geldt om de DolceClima uit te zetten: u hoeft slechts opnieuw op de stand-by knop te drukken waarna het rooster binnen enkele seconden automatisch dicht zal gaan.

LET OP!

ALS U HET APPARAAT TIJDENS HET UITSCHAKELLEN OP DE STAND-BY STAND ZET DAN BLIJFT DE AIRCONDITIONER NOG ONGEVEER 15 SECONDEN IN WERKING (DIT WORDT GESIGNALEERD DOORDAT DE BETREFFENDE LED GAAT KNIPPEREN) VOORDAT HET LUCHTUITLAATROOSTER DICHTGAAT. WIJ ADVISEREN U HET OPEAGAAN OF HET DICHTGAAN VAN HET ROOSTER NOOIT TE FORCEREN.

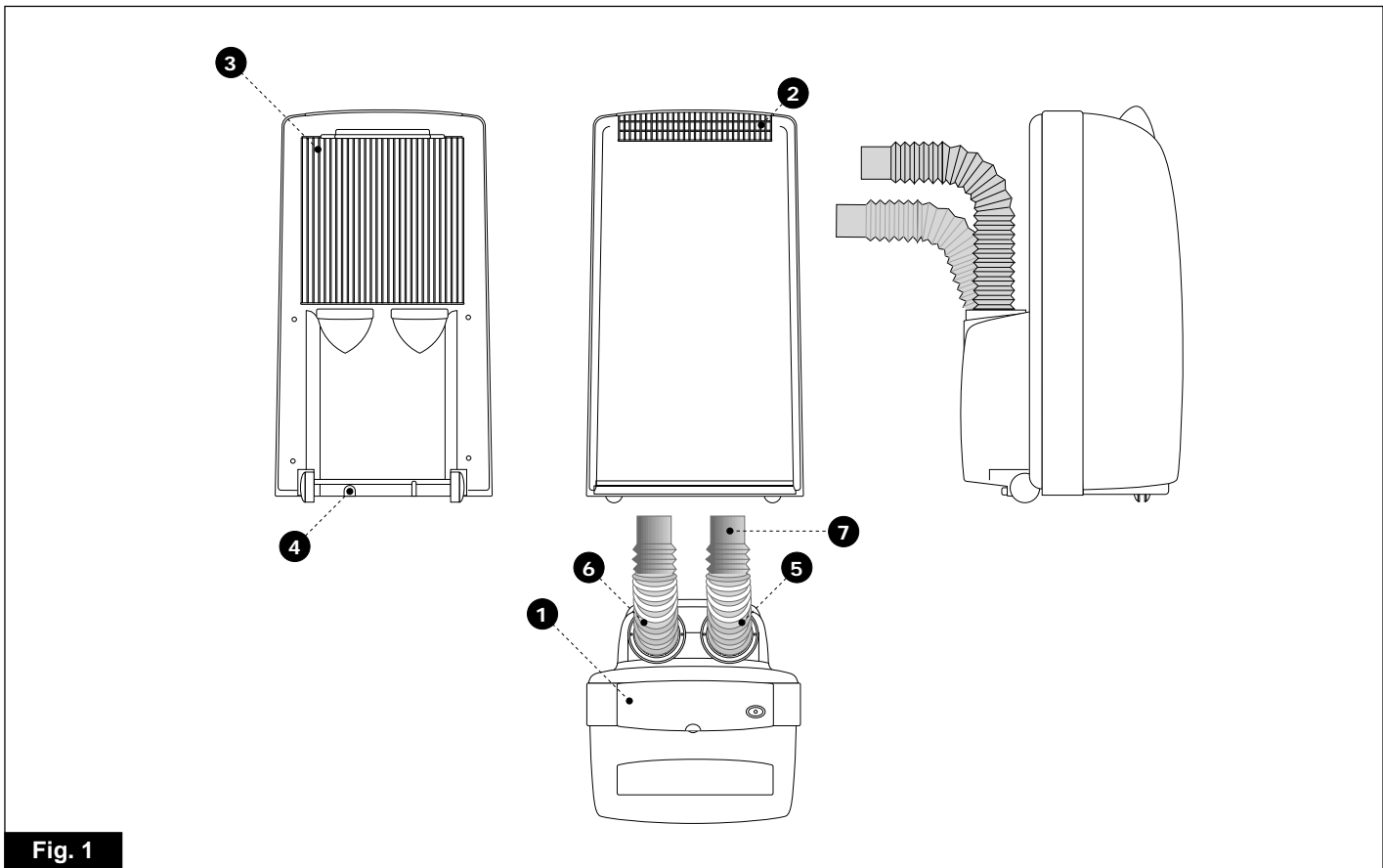


Fig. 1

IDENTIFICAZIONE DELLE PARTI

- 1) Pannello comandi
- 2) Griglia di uscita dell'aria
- 3) Filtro dell'aria con griglia
- 4) Tappo per lo svuotamento dell'acqua di condensa
- 5) Entrata dell'aria esterna
- 6) Uscita dell'aria esterna
- 7) Convogliatori terminali
- 8) Stand-by

PART IDENTIFICATION

- 1) Control panel
- 2) Air outfeed grille
- 3) Air filter with grille
- 4) Condensation drainage plug
- 5) Outside air infeed
- 6) Outside air outfeed
- 7) End conveyors
- 8) Stand-by

DESIGNATION DES COMPOSANTS

- 1) Panneau des commandes
- 2) Grille de sortie de l'air
- 3) Filtre de l'air avec grille
- 4) Bouchon pour la vidange de la condensation
- 5) Entrée de l'air externe
- 6) Sortie de l'air externe
- 7) Convoyeurs d'extrémité
- 8) Stand-by

BESCHREIBUNG DER BESTANDTEILE

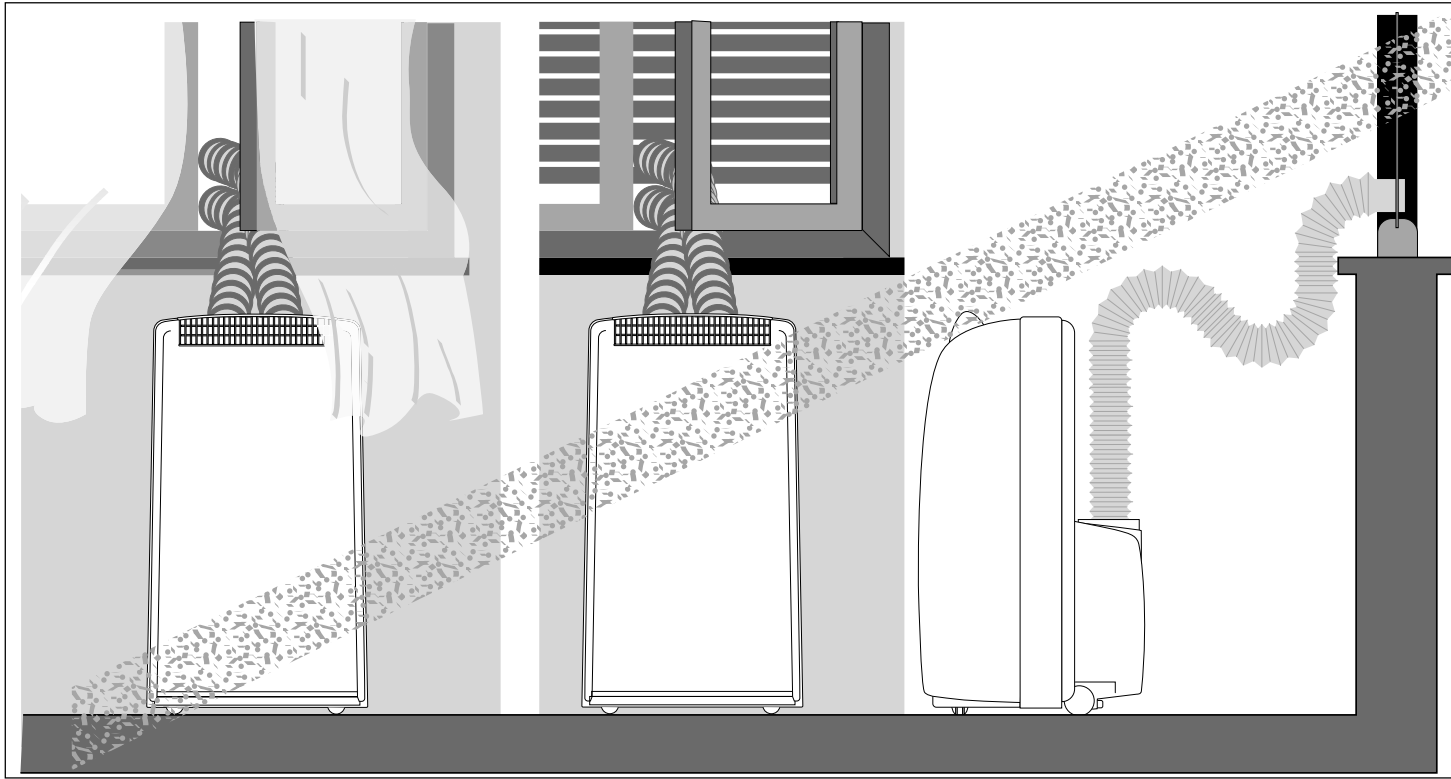
- 1) Bedienungsfeld
- 2) Luftaustrittsgitter
- 3) Luftfilter mit Gitter
- 4) Stöpsel zur Entleerung des Kondenswassers
- 5) Eintritt der Außenluft
- 6) Austritt der Außenluft
- 7) Leitblech
- 8) Stand-by

IDENTIFICACIÓN DE LAS PARTES

- 1) Cuadro de mandos
- 2) Rejilla de salida del aire
- 3) Filtro del aire con rejilla
- 4) Tapa para el vaciado del agua de condensación
- 5) Entrada del aire del exterior
- 6) Salida del aire al exterior
- 7) Conductores terminales
- 8) Stand-by

IDENTIFICATIE VAN DE ONDERDELEN

- 1) Bedieningspaneel
- 2) Luchtuitlaatrooster
- 3) Luchtfilter met rooster
- 4) Dop om het condenswater af te tappen
- 5) Buitenluchtinlaat
- 6) Buitenluchtuitlaat
- 7) Eindgeleiders
- 8) Stand-by



Montaggio scorretto

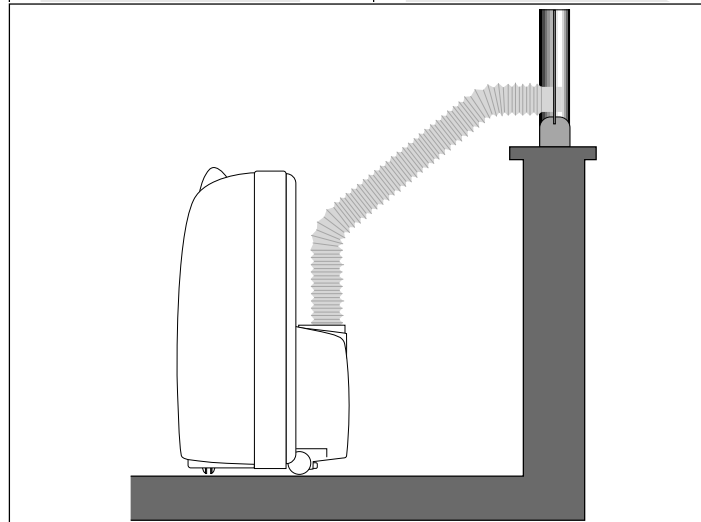
Incorrect assembly

Montage non correct

Falsche Montage

Montaje incorrecto

Onjuiste montage



Montaggio corretto

Correct assembly

Montage correct

Richtige Montage

Montaje correcto

Juiste montage

AVVERTENZE

• Assicuratevi che tende o altri oggetti non ostruiscano il filtro di aspirazione (fig 1 - 3) posto sullo schienale.

• Collegare il climatizzatore solo a prese dotate di messa a terra;

• L'efficienza del climatizzatore è garantita da una pulizia effettuata annualmente da un Centro di assistenza.

• Se il climatizzatore, nonostante sia normalmente alimentato, si arresta completamente, prima di rivolgervi a un Centro di assistenza, provate a drenare l'acqua togliendo il tappo di svuotamento della condensa (fig 1 - 4). Se l'inconveniente si ripete rivolgetevi a un Centro di assistenza.

• Il climatizzatore non deve essere utilizzato in locali adibiti a lavanderia.

• Installare il climatizzatore solo in locali asciutti (protezione IP 10).

• Il climatizzatore non deve essere messo in funzione in presenza di materiali, vapori o liquidi pericolosi.

Attenzione!

Pericolo di esplosione o incendio.

• Installare il climatizzatore su superfici piane.

• Se si decide di non utilizzare più il climatizzatore si raccomanda di staccare la spina dalla presa di corrente e tagliare il cavo di alimentazione. Si raccomanda inoltre di rendere innocue le parti che possono costituire pericolo per i bambini, che potrebbero essere indotti a giocare con esse.

ATTENZIONE !!!

QUESTO PRODOTTO CONTIENE GAS REFRIGERANTE ECOLOGICO R 407C CON CARATTERISTICA DI ODP=0 (POTENZIALE IMPOVERIMENTO OZONO). ALLA FINE DEL SUO UTILIZZO DEVE ESSERE CONSEGNATO AGLI APPOSITI CENTRI DI RACCOLTA: CHIEDERE INFORMAZIONI AI SERVIZI DI GESTIONE DELLA NETTEZZA URBANA DEL VOSTRO COMUNE.

WARNINGS

• Check that the suction filter (fig. 1-3) on the back is not obstructed by curtains or other objects.

• Always connect the air conditioner to a grounded socket.

• To assure maximum efficiency of your air conditioner have it cleaned once a year by a Service Center.

• If the air conditioner is connected correctly to the mains but stops completely, remove the condensation drainage plug (fig 1-4) to drain any water before calling the Service Center. If the problem persists, call the Service Center.

• The air conditioner must not be used in laundries.

• The air conditioner must be installed in a dry place only (protection rating IP10).

• Never start the air conditioner in areas containing hazardous materials, vapors or liquids.

Warning!

Danger of explosion or fire.

• Always install the conditioner on a flat surface.

• If you decide not to use the air conditioner any longer, pull the plug out of the socket and cut the power cable. Any parts of the appliance that could be a source of danger, in particular for children who may be tempted to play with these, must be rendered harmless.

ATTENTION !!!

THIS PRODUCT CONTAINS "ENVIROMENT FRIENDLY" GAS R 407C WITH ODP=0 (OZONE DEPLETION POTENTIAL). AT THE END OF ITS SERVICE LIFE IT MUST BE DELIVERED TO THE SPECIAL COLLECTION CENTRES. ASK FOR INFORMATION FROM YOUR MUNICIPAL WASTE DISPOSAL SERVICE.

CONSEILS

• Vous assurer que le filtre d'aspiration (Fig.1 - 3) se trouvant à l'arrière ne soit pas bouché par des rideaux ni pas des objets quelconques.

• Brancher le climatiseur à des prises équipées de mise à la terre uniquement;

• Un nettoyage effectué tous les ans par un Centre SAV garantit le bon fonctionnement du climatiseur.

• Dans le cas où le climatiseur s'arrêterait complètement bien que son alimentation soit correcte, éliminer la condensation en enlevant le bouchon de vidange (Fig.1 - 4) avant de vous adresser au SAV. Si l'inconvénient se répète, vous adresser au SAV.

• Le climatiseur ne doit pas être utilisé dans des locaux servant de buanderie.

• Installer le climatiseur uniquement dans des locaux secs (protection IP 10).

• Le climatiseur ne doit pas mis en marche en présence de matériaux, vapeurs ou liquides dangereux.

Attention!

Danger d'explosion ou d'incendie.

• Installer le climatiseur sur des surfaces planes.

• Si vous décidez de ne plus utiliser le climatiseur, vous devez débrancher la fiche de la prise de courant et couper le câble d'alimentation. De plus, il est recommandé de rendre inoffensives les parties pouvant constituer un danger pour les enfants qui pourraient être tentés de jouer avec.

ATTENTION !!!

CE PRODUIT CONTIENT DU GAZ REFRIGERANT ECOLOGIQUE R 407C REPOUNDANT AUX CARACTERISTIQUES DE ODP=0 (APPROVISSEMENT POTENTIEL DE L'OZONE) APRES SON UTILISATION, IL DOIT ETRE REMIS A UN CENTRE DE TRAITEMENT D'ACCORD: SE REINSEIGNER AUPRES DE LA DIRECTION DE LA VOIERIE DE LA COMMUNE.

HINWEISE

• Achten Sie darauf, daß weder Vorhänge noch andere Gegenstände den Saugfilter an der Rückseite (Abb. 1-3) verdecken.

• Die Klimaanlage darf nur an Steckbuchsen mit Schutzleiter angeschlossen werden.

• Zur Erhaltung der Betriebstüchtigkeit der Klimaanlage ist eine jährliche Reinigung durch einen technischen Kundendienst erforderlich.

• Sollte sich das Gerät trotz Stromversorgung ausschalten, leeren Sie vorerst das Kondenswasser, indem Sie den Stöpsel abnehmen (Abb. 1-4). Bleibt dieser Versuch ohne positives Ergebnis, muß der technische Kundendienst gerufen werden.

• Die Klimaanlage darf nicht in Waschräumen installiert werden.

• Die Klimaanlage darf nur in trockenen Räumen installiert werden (Schutzgrad IP 10).

• Die Klimaanlage darf in Gegenwart von gefährlichen Materialien, Dämpfen oder Flüssigkeiten nicht in Betrieb genommen werden.

Achtung!

Explosions- oder Brandgefahr.

• Die Klimaanlage ist auf glatter Oberfläche aufzustellen.

• Wird die Klimaanlage außer Betrieb genommen, muß der Stecker gezogen und das Versorgungskabel abgetrennt werden. Außerdem müssen jene Teile, die für Kinder Gefahrenquellen darstellen, unschädlich gemacht werden. Sie dürfen nicht als Spielzeug verwendet werden.

ACHTUNG !!!

DIESES PRODUKT ENTHÄLT U M W E L T F R E U N D L I C H E S KÄLTEMITTEL R 407C MIT EINEM ODP=OZONZEHUIUNGSPOTENTIAL". ZUR ENTSORGUNG IST ES AN DEN GESETZLICH VORGESEHENEN SAMMELSTELLEN ANZULIEFERN. DIE DEMENTSPRECHENDEN INFORMATIONEN KÖNNEN BEI DER STRASSENREINIGUNG IHRER GEMEINDE EINGEHOLT WERDEN.

OBSERVACIONES

• Asegurarse que cortinas u otros objetos no obstruyan el filtro de aspiración (fig. 1 - 3) situado en la parte trasera.

• Conectar el climatizador sólo en tomas con protección de tierra.

• La eficiencia del climatizador está garantizada por una limpieza efectuada anualmente en un Centro de asistencia.

• Si el climatizador, no obstante una normal alimentación, se para completamente, antes de dirigirse a un Centro de Asistencia, evacuar el agua quitando la tapa de vaciado de la condensación (fig. 1 - 4). Si el inconveniente se repite dirigirse a una Centro de Asistencia.

• El climatizador no tiene que ser utilizado en locales destinados a lavandería.

• Instalar el climatizador sólo en locales secos (protección IP 10).

• El climatizador no tiene que ser puesto en funcionamiento en presencia de materiales, vapores o líquidos peligrosos.

Atención!

Peligro de explosión o incendio

• Instalar el climatizador en una superficie plana.

• Si se decide no utilizar más el climatizador se recomienda desenchufar el aparato de la toma de corriente y cortar el cable de alimentación. Se recomienda además volver inocuas las piezas que puedan constituir peligro para los niños, que podrían ser inducidos a jugar con las mismas.

ATENCIÓN !!!

ESTE PRODUCTO CONTIENE GAS REFRIGERANTE ECOLOGICO R 407C CON CARACTERISTICA DE ODP=0 (POTENCIAL EMPOBRECIMIENTO DEL OZONO). CUANDO YA NO LO UTILICIE DEBEN ENTREGARLO A UN CENTRO DE RECOGIDA AUTORIZADO: SOLICITEN INFORMACIONES A LOS SERVICIOS DE GESTION DE LA LIMPIEZA URBANA DE SU AYUNTAMIENTO.

BELANGRIJKE AANWIJZINGEN

• Ga na dat de gordijnen of andere voorwerpen het aanzuigfilter (fig. 1-3) aan de achterkant van het apparaat niet kunnen belemmeren.

• Sluit de airconditioner alleen aan op geaarde stopcontacten.

• De goede werking van de airconditioner wordt gegarandeerd door een jaarlijkse reiniging door een Servicedienst.

• Als de airconditioner ondanks het feit dat de stroom ingeschakeld is, volledig afslaat, probeer dan voordat u contact opneemt met de Servicedienst eerst het water weg te laten lopen door de dop van de condensafvoer (fig. 1 - 4) eraf te halen. Als de storing opnieuw optreedt dan moet u contact opnemen met de Servicedienst.

• De airconditioner mag niet in vertrekken gebruikt worden die als wasruimte dienen.

• Installeer de airconditioner uitsluitend in droge vertrekken (IP beschermingsgraad 10).

• De airconditioner mag niet in werking gesteld worden als er gevaarlijk materiaal, dampen of vloeistoffen in de buurt zijn.

Let op!

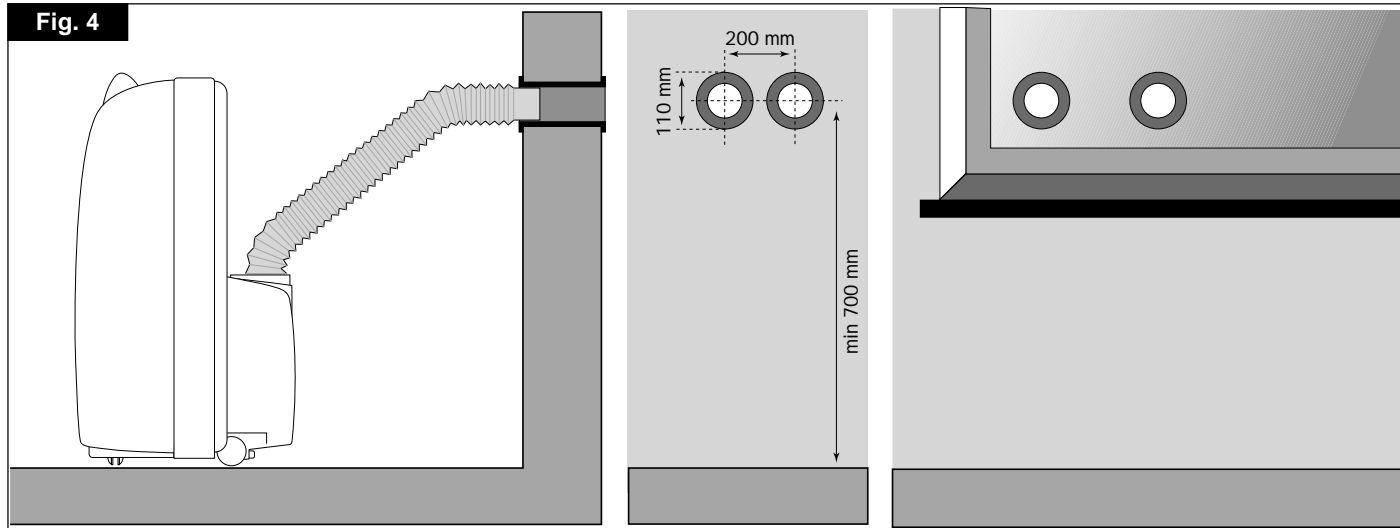
Ontploffings- of brandgevaar.

• Zet de airconditioner op een vlakke ondergrond.

• Als u de airconditioner niet meer gebruikt dan adviseren wij u eerst de stekker uit het stopcontact te halen en het elektrische snoer door te knippen. Wij adviseren u verder de delen die gevaarlijk kunnen zijn voor kinderen die er mee kunnen gaan spelen onschadelijk te maken.

LET OP !!!

DIT PRODUKT BEVAT HET ECOLOGISCHE KOELMIDDEL (GAS) R 407C MET EEN ODP-KARAKTERISTIEK (POTENTIËLE OZONAFBRAAK) = 0. NA GEBRUIK DIEN DIT BIJ DE BETREFFENDE INSTANTIES TE WORDEN INGELEVERD: INFORMEER BIJ DE REINIGINGSDIENST IN UW GEMEENTE.



Installazione a muro e a vetro

INSTALLAZIONE

Il climatizzatore deve essere installato in ambiente adeguato. Vi raccomandiamo di ridurre l'irraggiamento solare tramite tapparelle, tende, veneziane e di tenere chiuse porte e finestre.

- Posizionare il climatizzatore davanti a una finestra o a una portafinestra.
- Collocare i convogliatori terminali (fig 1-7) inserendoli nei tubi flessibili.
- Inserire i tubi nei raccordi (fig 1-5/6).
- Estendere i tubi solo per il necessario in modo che i convogliatori dell'aria rimangano chiusi tra i battenti dell'infisso.

INSTALLAZIONE MONOTUBO

Installare il solo tubo di scarico aria (fig 1-6).
La resa frigorifera è inferiore.

INSTALLAZIONE FISSA

Il climatizzatore può essere installato anche con fori fissi a vetro o a muro. Il flusso dell'aria non deve essere impedito da griglie di protezione o altro. Eventuali protezioni devono avere una sezione totale di passaggio dell'aria non inferiore a 100 cm².

Mounting wall and window

INSTALLATION

The air conditioner must be installed in a suitable environment. Use shutters, curtains, venetian blinds to reduce sunlight and keep doors and windows closed.

- Position the air conditioner in front of a window or French window
- Position the end conveyors (fig. 1-7) inserting these in the hoses.
- Insert the hoses in the fittings (fig 1-5/6)
- Stretch the hoses only to the extent required to assure that the end conveyors remain closed between the sections of the door/window.

SINGLE-HOSE INSTALLATION

Install the single air outfeed hose (fig 1-6)
Cooling performance is lower

FIXED INSTALLATION

The air conditioner can also be installed with fixed holes in windows or walls. Air flow must not be obstructed by protective mesh or similar. Any forms of protection must have a total cross-section for air flow of not less than 100 cm².

Installation dans un mur et dans une vitre

INSTALLATION

Le climatiseur doit être installé dans un local approprié. Il est recommandé de réduire au minimum le rayonnement solaire au moyen de volets roulants, de rideaux, de stores vénitiens et de maintenir les portes et les fenêtres fermées.

- Positionner le climatiseur devant une fenêtre ou bien une porte-fenêtre.
- Installer les convoyeurs d'extrémité (Fig.1-7) en les emboîtant dans les tuyaux flexibles.
- Introduire les tuyaux dans les raccords (Fig.1-5/6).
- Tendre les tuyaux uniquement de ce qui est nécessaire pour que les convoyeurs de l'air restent coincés entre les battants.

INSTALLATION AVEC UN SEUL TUYAU

Installer seulement le tuyau d'évacuation de l'air (Fig.1-6).
Le rendement réfrigérant est inférieur.

INSTALLATION FIXE

Le climatiseur peut aussi être installé sur des trous fixes pratiqués dans une vitre ou bien dans un mur. Le flux de l'air ne doit pas être entravé par des grilles de protection ni par autre chose. Les éventuelles protections doivent avoir une section totale de passage de l'air non inférieure à 100 cm².

Installation an Mauer - und Glaswänden

INSTALLATION

Die Klimaanlage muß in einem geeigneten Raum installiert werden. Direkte Sonnenbestrahlung muß durch Rolläden, Vorhänge und dergleichen verhindert werden, Fenster und Türen sind geschlossen zu halten.

- Die Klimaanlage vor einem Fenster oder einer Fenstertür aufstellen.
- Die Leitbleche in die Schläuche stecken (Abb. 1-7)
- Die Schläuche in die Verbindungsstücke stecken (Abb. 1-5/6)
- Die Schläuche nur so weit dehnen, wie erforderlich, damit die Luftleitbleche zwischen den Fensterflügeln eingeschlossen bleiben

EINROHR-INSTALLATION

Nur den Entlüftungsschlauch installieren (Abb. 1-6).
Die Kühlleistung ist geringer.

FESTE INSTALLATION

Die Klimaanlage kann auch an Mauer- oder Glaswänden fix montiert werden. Der Luftstrom darf nicht durch Schutzgitter oder ähnliches behindert werden. Eventuelle Schutzgitter müssen einen freien Querschnitt für den Luftstrom von mindestens 100 cm² aufweisen.

Instalación en la pared y ventana

INSTALACIÓN

El climatizador debe ser instalado en un ambiente adecuado. Le recomendamos reducir el efecto de los rayos solares usando persianas, cortinas, persianas venecianas y mantener cerradas las puertas y ventanas.

- Poner en posición el climatizador delante de una ventana o de una puerta ventana.
- Colocar los conductores terminales (fig. 1-7) introduciéndolos en los tubos flexibles.
- Introducir los tubos en los racores (fig. 1-5/6)
- Extender los tubos solamente lo necesario de manera que los conductores del aire permanezcan cerrados entre las hojas de las puertas o ventanas.

INSTALACIÓN DE UN SOLO TUBO

Instalar el tubo único de descarga del aire (fig. 1-6).
El rendimiento frigorífico es inferior.

INSTALACIÓN FIJA

El climatizador puede ser instalado incluso con los orificios fijos en cristales o en la pared. El paso del aire no debe ser obstaculizado por rejillas de protección u otros objetos. Si existieran protecciones deben tener una sección total para el paso del aire no inferior a 100 cm².

Montage aan de muur en op het raam

INSTALLATIE

De airconditioner moet in een geschikte ruimte geïnstalleerd worden. Wij adviseren u het zonlicht zoveel mogelijk met rolluiken, gordijnen, jaloezieën te beperken en de deuren en de ramen dicht te houden.

- Zet de airconditioner voor een raam of voor een terras/balkondeur.
- Doe de luchtgeleiders (fig. 1 - 7) in de slangen.
- Doe de slangen in de fittingen (fig. 1 - 5/6).
- Trek de slangen slechts zover uit dat de luchtgeleiders tussen de vleugels van het kozijn zitten.

INSTALLATIE VAN HET MODEL MET ÉÉN SLANG

Installeer de enkele luchtafvoerslang (fig. 1 - 6).
Het koelrendement is minder.

VASTE INSTALLATIE

De airconditioner kan ook met gaten vast aan het raam of aan de muur geïnstalleerd worden. De luchtstroom mag niet belemmerd worden door beschermende roosters e.d. Eventuele beschermende roosters e.d. moeten een totale doorsnede voor de luchtdoorlaat hebben die niet minder mag zijn dan 100 cm².

ALLACCIAMENTO ELETRICO

Prima di collegare il climatizzatore assicurarsi che:

- La linea di alimentazione sia di 220-240V/50Hz.
- La linea di alimentazione sia dotata di messa a terra e dimensionata per una corrente di spunto di 20A e protetta da un fusibile da 10AT.
- La presa abbia una portata di almeno 10A a 250V. Qualora non fosse compatibile con la spina del climatizzatore sostituirla con una a norme CEI.
- Il conduttore di un'eventuale prolunga abbia sezione almeno di 1,5 mm².
- Il climatizzatore sia installato secondo le normative nazionali.
- L'assorbimento del climatizzatore, sommandosi a quello degli altri elettrodomestici, non provochi l'interruzione dell'impianto elettrico.

INTERRUZIONE DI CORRENTE

Se durante il funzionamento dovesse mancare la corrente elettrica, viene memorizzato l'ultimo modo di funzionamento nel quale si trovava il climatizzatore.

Al ritorno della corrente l'apparecchio riprende a funzionare come impostato.

Attenzione!

L'interruzione di energia elettrica provoca l'azzeramento del timer. Se il climatizzatore era impostato in tale funzione, si accenderà immediatamente al ritorno dell'energia elettrica.

La perdita dell'impostazione dell'ora corrente è segnalata dal lampeggio di due trattini sul display superiore.

CONNECTION TO THE MAINS

Before connecting the air conditioner, make sure that:

- The power supply is 220-240V/50Hz. The power line is grounded and rated for a take-off current of 20A and protected by a 10AT fuse.
- The socket must have a rating of at least 10A at 250V. If the socket and the plug of the conditioner are not compatible, replace the socket with one complying with CEI standards.
- The lead of any extension must have a cross-section of at least 1.5 mm².
- The air conditioner must be installed in compliance with national regulations.
- The total power requirement of the air conditioner and other household appliances must not cause interruption of the electrical system.

POWER FAILURE

In the case of a power failure while the conditioner is functioning, the last operating mode of the conditioner is stored.

When the power is restored, the air conditioner will restart in the mode set.

Warning!

Power failures cause clearing of the timer. If the conditioner has been set for this function, this will switch on again as soon as power is restored.

Loss of the current time setting is highlighted by flashing of two bars on the upper display.

BRANCHEMENT ELECTRIQUE

Avant de brancher le climatiseur, vous assurer que:

- la ligne d'alimentation ait une tension de 220-240V/50Hz.
- La ligne d'alimentation soit équipée d'une mise à la terre, qu'elle soit dimensionnée pour un courant de pic de 20A et protégée par un fusible de 10AT.
- La prise ait une portée d'au moins 10A à 250V. Dans le cas où la prise ne serait pas compatible avec la fiche du climatiseur, la remplacer par une autre aux normes CEI.
- Le fil conducteur d'une éventuelle rallonge ait une section d'au moins 1,5 mm².
- Le climatiseur soit installé conformément aux normes nationales.
- L'absorption du climatiseur ajoutée à celle des autres appareils électroménagers ne provoque pas l'interruption du circuit électrique.

COUPURE DE COURANT

Si le courant électrique vient à manquer pendant le fonctionnement du climatiseur, le dernier mode de fonctionnement pendant lequel l'interruption s'est produite est mémorisé.

Au retour du courant, l'appareil reprend à fonctionner comme programmé.

Attention!

L'interruption du courant électrique provoque la mise à zéro du timer. Si le climatiseur est programmé dans cette fonction, il s'allume immédiatement dès que le courant revient.

La perte de programmation de l'heure courante est signalée par le clignotement de deux traits sur l'affichage supérieur.

ELEKTRISCHER ANSCHLUSS

Vor Anschluß an das Stromnetz ist zu kontrollieren:

- Die Versorgungsleitung muß 220-240V/50Hz sein
- Die Versorgungsleitung muß mit Schutzleiter versehen, für Stromspitzen von 20A ausgelegt, sowie mit einer 10AT-Sicherung geschützt sein.
- Die Steckdose muß für mindestens 10A und 250V ausgelegt sein. Sollte die Steckdose mit dem Stecker der Klimaanlage nicht übereinstimmen, ist diese mit einer den EU-Vorschriften entsprechenden zu ersetzen.
- Die Versorgungsleitung einer eventuellen Verlängerung muß einen Querschnitt von 1,5 mm² aufweisen.
- Die Klimaanlage muß entsprechend der ortsgegebenen Vorschriften installiert sein.
- Die Leistungsaufnahme der Klimaanlage darf bei Zuschaltung der anderen Haushaltsgeräte nicht die Unterbrechung der Stromzufuhr auslösen.

STROMUNTERBRECHUNG

Wird während des Betriebs der Strom unterbrochen, wird die letzte Betriebsart der Klimaanlage gespeichert. Bei Wiedereintreten der Stromzufuhr nimmt das Gerät die eingestellte Betriebsart automatisch wieder auf.

Achtung!

Die Stromunterbrechung stellt den Timer auf null. Wenn das Gerät auf diese Funktion eingestellt war, startet es unmittelbar nach Rückkehr der Stromzufuhr.

Der Verlust der eingestellten Uhrzeit wird durch Blinken von zwei Strichlinien auf dem oberen Display angezeigt.

CONEXION ELÉCTRICA

Antes de conectar el climatizador asegurarse que:

- La línea de alimentación sea de 220V-240V/50 Hz.
- La línea de alimentación conste de protección de tierra y con capacidad para una corriente inicial de 20A y protegida por un fusible de 10AT.
- La toma tenga una capacidad de por lo menos 10A a 250V. En caso de que no fuera compatible con el enchufe del climatizador sustituirla con una según normas CEI.
- El conductor de una eventual prolongación tenga una sección de por lo menos 1,5 mm².
- El climatizador esté instalado según las normativas nacionales.
- El consumo del climatizador sumándose al de otros electrodomésticos, no cause la interrupción de la instalación eléctrica.

INTERRUCCIÓN DEL SUMINISTRO ELÉCTRICO

Si durante el funcionamiento faltara la corriente eléctrica se memoriza el último modo en el cual se encontraba el climatizador.

Al volver la corriente el aparato vuelve a funcionar como se lo programe.

Atención!

La interrupción de la energía eléctrica causa la puesta en cero del timer. Si el climatizador estaba programado en esta función se enciende inmediatamente al volver la energía eléctrica.

La pérdida de la programación de la hora corriente está indicada por los destellos de dos pequeñas rayitas en el display superior.

ELEKTRISCHE AANSLUITING

Voordat u de airconditioner aansluit moet u controleren of:

- de voedingslijn een spanning heeft van 220-240V/50Hz
- de voedingslijn geaard is en berekend is op een aanloopstroom van 20A en beveiligd is met een zekering van minimaal 10AT
- het stopcontact een capaciteit heeft van minimaal 10A bij 250V. Als de stekker niet geschikt is met het oog op het stopcontact dan moet de stekker vervangen worden door een stekker die aan de CEI voorschriften voldoet.
- de leiding van een eventueel verlengsnoer een doorsnede van minimaal 1,5 mm² heeft.
- door het stroomverbruik van de airconditioner opgeteld bij het stroomverbruik van andere elektrische apparatuur de stroom niet uitvalt.

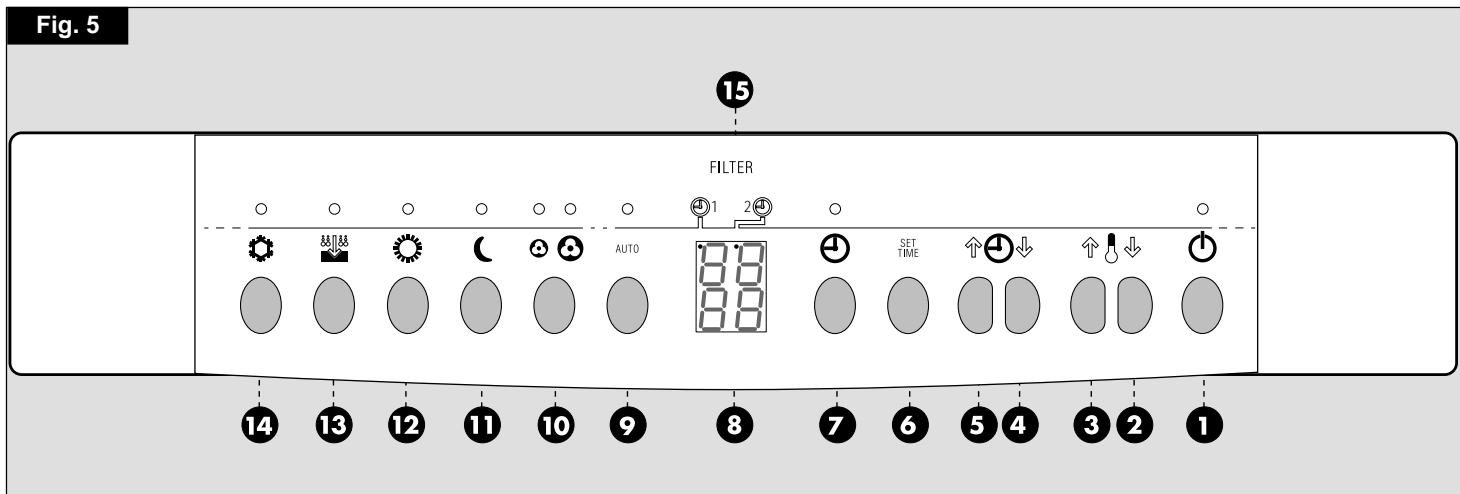
ALS DE STROOM UITVALT

Als het apparaat in werking is en de stroom valt uit dan wordt de laatste stand waarop de airconditioner op stond in het geheugen opgeslagen. Zodra er weer stroom is begint het apparaat weer op de ingestelde stand te functioneren.

Let op!

Als de stroom uitvalt dan wordt de timer op nul gezet. Als de airconditioner op die stand stond dan zal de timer zodra de stroom terugkeert onmiddellijk weer gaan functioneren.

Het ontregeld zijn van de tijdstelling wordt gesignaleerd doordat er aan de bovenkant van de display twee streepjes gaan knipperen.



PANNELLO COMANDI

- 1) Stand-by.
- 2) Diminuire la temperatura.
- 3) Aumentare la temperatura .
- 4) Diminuire le ore di programmazione.
- 5) Aumentare le ore di programmazione.
- 6) Selezionare il periodo di programmazione.
- 7) Inserire la programmazione oraria.
- 8) Display luminoso.
- 9) Selezionare il modo di funzionamento automatico.
- 10) Selezionare la velocità di ventilazione.
- 11) Modo Automatico notturno.
- 12) Modo Riscaldamento.
- 13) Modo Deumidificazione.
- 14) Modo Raffreddamento.
- 15) Segnalazione filtro sporco.

CONTROL PANEL

- 1) Stand-by.
- 2) To lower the temperature.
- 3) To increase the temperature.
- 4) To reduce programming hours.
- 5) To increase programming hours.
- 6) To select the programming period.
- 7) To set programming of the time.
- 8) Display.
- 9) To select automatic functioning.
- 10) To select ventilation speed.
- 11) Night-time automatic mode.
- 12) Heating mode.
- 13) Dehumidification mode.
- 14) Cooling mode.
- 15) Filter dirty readout.

PANNEAU DES COMMANDES

- 1) Stand-by.
- 2) Diminuer la température.
- 3) Augmenter la température.
- 4) Diminuer les heures de programmation.
- 5) Augmenter les heures de programmation.
- 6) Sélectionner la période de programmation.
- 7) Enclencher la programmation horaire.
- 8) Affichage lumineux.
- 9) Sélectionner le mode de fonctionnement automatique.
- 10) Sélectionner la vitesse de ventilation.
- 11) Mode Automatique nocturne.
- 12) Mode Chauffage.
- 13) Mode déshumidification.
- 14) Mode Refroidissement.
- 15) Signalisation filtre sale.

BEDIENUNGSFELD

- 1) Stand-by.
- 2) Temperatur senken.
- 3) Temperatur erhöhen.
- 4) Programmierte Stundenzahl senken.
- 5) Programmierte Stundenzahl erhöhen.
- 6) Programmierte Zeitspanne wählen.
- 7) Zeitplan eingeben.
- 8) Display.
- 9) Wahl der automatischen Betriebsart.
- 10) Wahl der Ventilatorgeschwindigkeit.
- 11) Automatischer Nachtbetrieb.
- 12) Heizbetrieb.
- 13) Entfeuchtungsbetrieb.
- 14) Kühlbetrieb.
- 15) Anzeige Filter verstopft.

PANELES DE MANDO

- 1) Stand-by.
- 2) Disminuir la temperatura.
- 3) Aumentar la temperatura.
- 4) Disminuir las horas de programación.
- 5) Aumentar las horas de programación.
- 6) Seleccionar el período de programación.
- 7) Programar los horarios.
- 8) Display luminoso.
- 9) Seleccionar el modo de funcionamiento automático.
- 10) Seleccionar la velocidad de ventilación.
- 11) Modo Automático nocturno.
- 12) Modo Calefacción.
- 13) Modo Deshumidificación.
- 14) Modo Refrigeración.
- 15) Señal de filtro sucio.

BEDIENINGSPANEEL

- 1) Stand-by.
- 2) Een lagere temperatuur instellen.
- 3) Een hogere temperatuur instellen.
- 4) De programmeringsuren verminderen.
- 5) De programmeringsuren vermeerderen.
- 6) De programmeringsperiode kiezen.
- 7) De urenprogramming inschakelen.
- 8) Verlichte display.
- 9) De automatische stand kiezen.
- 10) De ventilatiesnelheid kiezen.
- 11) Automatische nachtfunctie.
- 12) Verwarmingsfunctie.
- 13) Ontvochtigingsfunctie.
- 14) Koelfunctie.
- 15) Signalering filter vuil.

SELEZIONE FUNZIONI

PRIMA ACCENSIONE

Appena inserita la spina, sulla parte inferiore del display (8) compare la temperatura impostata. Sulla parte superiore due trattini lampeggianti indicano che non è impostata l'ora corrente, per il funzionamento in Timer del climatizzatore.

STAND-BY

Tasto (1).
Tutte le funzioni vengono escluse per poter impostare le funzioni desiderate.
Terminata la selezione, per riattivare il climatizzatore è sufficiente premere di nuovo il tasto.

SELEZIONE DELLA TEMPERATURA

Tasto (2), aumentare.
Tasto (3), diminuire.
Il display (8) visualizza la temperatura impostata.
Per variarla agire sui tasti (2) e (3).
Le temperature consigliate sono comprese tra i 22-25°C in estate e tra i 18-22°C in inverno.

RAFFREDDAMENTO

Tasto (14).
Prima di selezionare questa funzione si deve impostare la temperatura.
La funzione è sempre abbinata alla velocità di ventilazione (10).

Avvertenza:

Nel modo Raffreddamento il climatizzatore deumidifica l'aria ambientale.
Non è quindi necessario attivare la funzione Deumidificazione per ridurre l'umidità.

Avvertenza:

Per impedire danneggiamenti al compressore ogni partenza è ritardata di tre minuti dal momento in cui viene selezionata la funzione.

FUNCTION SELECTION

INITIAL START-UP

As soon as the plug has been inserted, the temperature set is shown in the lower part of the display (8).
Two flashing bars in the upper part indicate that the current time has not been set for conditioner functioning in Timer mode.

STAND-BY

Key (1):
All functions are bypassed in order to set the functions required.
Once you have selected the functions, press the key again to restart the conditioner.

TEMPERATURE SELECTION

Key (2) to increase.
Key (3) to reduce.
The temperature set is shown on the display (8).
Use keys (2) and (3) to modify the temperature.
The recommended temperature range is between 22-25°C in the Summer and 18-22°C in the Winter.

COOLING

Key (14).
Set the temperature before selecting this function.
This function is always combined with ventilation speed (10).

Warning:

In cooling mode, the conditioner dehumidifies ambient air.
There is no need therefore to activate the dehumidification function to reduce humidity.

Warning:

There is a three minute delay between selection of the function and start-up in order to avoid damage to the compressor.

SELECTION DES FONCTIONS

PREMIERE MISE EN MARCHÉ

Une fois la fiche introduite dans la prise, la température programmée apparaît en bas de l'affichage (8).
Sur la partie supérieure, deux traits qui clignotent indiquent que l'heure courante n'est pas programmée pour le fonctionnement avec Timer du climatiseur.

STAND-BY

Touche (1).
Toutes les fonctions sont exclues pour remettre de programmer les fonctions désirées.
Une fois la sélection terminée, pour remettre le climatiseur en marche il suffit d'appuyer à nouveau sur la touche.

SELECTION DE LA TEMPERATURE

Touche (2), augmenter.
Touche (3), diminuer.
L'affichage (8) indique la température programmée. Pour la varier, agir sur les touches (2) et (3).
Les températures conseillées sont comprises entre 22 et 25°C en été et 18 et 22°C en hiver.

REFROIDISSEMENT

Touche (14).
Avant de sélectionner cette fonction, programmer la température.
La fonction va toujours de paire avec la vitesse de ventilation (10).

Information:

Lorsque le climatiseur fonctionne en mode Refroidissement, il déshumidifie aussi l'air ambiant.
Il n'est donc pas nécessaire d'enclencher la fonction Déshumidification pour réduire l'humidité.

Information:

Dans le mode Refroidissement, toutes les mises en marche sont retardées de trois minutes par rapport au moment où la fonction est sélectionnée afin d'éviter d'endommager le compresseur.

FUNKTIONSWAHL

BEI ERSTEM EINSCHALTEN

Nach Einstecken des Steckers wird auf dem unteren Feld des Display (8) die eingestellte Temperatur angezeigt. Auf dem oberen Feld zeigen zwei blinkende Strichlinien an, daß die Uhrzeit für den Timer-Betrieb der Klimaanlage noch nicht eingestellt ist.

STAND-BY

Taste (1)
Alle Funktionen des Geräts werden ausgeschlossen, damit die gewünschte Betriebsart eingestellt werden kann. Um die Klimaanlage wieder einzuschalten genügt es, nach Ausführung der Einstellungen diese Taste erneut zu drücken.

TEMPERATURWAHL

Taste (2), erhöhen
Taste (3), senken.
Display (8) zeigt die eingestellte Temperatur.
Die Temperatur wird mit den Tasten (2) und (3) geändert.
Empfohlene Temperaturwerte liegen zwischen 22-25°C im Sommer und zwischen 18-22°C im Winter.

KÜHLUNG

Taste (14)
Vor dem Einstellen dieser Funktion, muß der Temperaturwert eingegeben werden.
Diese Funktion ist immer mit der Geschwindigkeit des Ventilators (10) kombiniert.

Hinweis:

Während des Kühlbetriebs wird die Raumluft gleichzeitig entfeuchtet. Es ist daher überflüssig, die Funktion Entfeuchtung zur Reduzierung der Luftfeuchtigkeit einzuschalten.

Hinweis:

Um Schäden am Kompressor zu vermeiden, wird die Funktion erst nach Verstreichen von 3 Minuten ab Tastendruck gestartet.

SELECCION FUNCIONES

PRIMER ENCENDIDO

Apenas se enchufa el aparato en la parte inferior del display (8) aparece la temperatura programada. En la parte superior dos rayitas emiten destellos indicando que no ha sido programada la hora corriente para el funcionamiento en Timer del climatizador.

STAND-BY

Tecla (1).
Todas las funciones se excluyen para poder programar las funciones deseadas.
Una vez que se ha terminado la selección para reactivar el climatizador es suficiente apretar de nuevo la tecla.

SECCIÓN DE LA TEMPERATURA

Tecla (2), aumentar
Tecla (3), disminuir
El display (8) visualiza la temperatura programada.
Para cambiarla usar las teclas (2) y (3).
Las temperaturas aconsejadas están comprendidas entre los 22-25°C en verano y entre los 18-22°C en invierno.

REFRIGERACIÓN

Tecla (14)
Antes de seleccionar esta función hay que programar la temperatura.
La función siempre está relacionada con la velocidad de ventilación (10).

Observaciones:

En el modo Refrigeración el climatizador deshumidifica el aire del ambiente.
Por tanto no es necesario activar la función Deshumidificación para reducir la humedad.

Observaciones:

Para impedir daños al compresor cada puesta en marcha está retrasada de tres minutos desde el momento en que se selecciona la función.

KEUZE FUNKTIES HET APPARAAT

EERSTE KEER AANZETTEN

Zodra u de stekker erin gedaan heeft dan wordt op het onderste gedeelte van de display (8) de ingestelde temperatuur weergegeven. Op het bovenste gedeelte van de display geven twee knipperende streepjes aan dat de huidige tijd niet ingesteld is voor de werking van de timer van de airconditioner.

STAND-BY

Toets (1)
Alle functies worden uitgeschakeld om de gewenste functies in te kunnen stellen. Na afloop van de instelling hoeft u slechts opnieuw op de toets te drukken om de airconditioner in werking te stellen.

DE TEMPERAATUUR INSTELLEN

Toets (2) om een hogere temperatuur in te stellen
Toets (3) om een lagere temperatuur in te stellen
De display (8) geeft de ingestelde temperatuur weer.

Om de temperatuur te veranderen moet u op de toetsen (2) en (3) drukken.

De geadviseerde temperaturen variëren tussen de 22-25°C in de zomer en tussen de 18-22°C in de winter.

KOELFUNKTIE

Toets (14).
Voordat u deze functie kiest moet u eerst de temperatuur instellen.
De functie is altijd gekoppeld aan de ventilatiesnelheid (10).

Let op:

Op de koelstand ontvochtigt de airconditioner de omgevingslucht. Het is dus niet nodig de ontvochtigingsfunctie in te schakelen om de vochtigheidsgraad te verminderen.

Let op:

Om beschadigingen aan de compressor te voorkomen wordt elke start drie minuten vertraagd vanaf het moment dat de functie gekozen wordt.

RISCALDAMENTO

Tasto (12).
Prima di selezionare questa funzione si deve impostare la temperatura.

Avvertenza:

Durante il funzionamento in Riscaldamento mantenere il climatizzatore a una distanza di almeno 30 cm dalle pareti.

AUTOMATICO NOTTURNO

Tasto (9).
La temperatura ambientale è controllata automaticamente.
Durante l'attivazione di questo modo il corrispondente led lampeggia.
Questa funzione deve essere abbinata a uno degli altri seguenti modi: Raffreddamento, Riscaldamento, Deumidificazione.
La velocità di ventilazione rimane indipendente e può essere opportunamente selezionata. Per il massimo comfort acustico, tuttavia, si consiglia quella minima.

DEUMIDIFICAZIONE

Tasto (13).
Questa funzione elimina l'umidità ambientale senza abbassare eccessivamente la temperatura.
La selezione di questa funzione esclude automaticamente il Riscaldamento e il Raffreddamento e porta la ventilazione alla velocità minima.
In Deumidificazione il climatizzatore funziona in modo intermittente.
Se la temperatura dell'aria è uguale o inferiore a quella impostata, il climatizzatore non deumidifica.
Questa condizione è segnalata dall'intermittenza del led corrispondente.

VELOCITA' DI VENTILAZIONE

Tasto (10).
Le velocità sono due, quella massima assicura il massimo rendimento e un grande ricambio dell'aria, alla minima la maggior silenziosità.

HEATING

Key (12).
Set the temperature before selecting this function.

Warning:

When the conditioner is set to heating mode, it must always be kept at a distance of at least 30 cm from the walls.

NIGHT-TIME AUTOMATIC

Key (9).
Ambient temperature is controlled automatically.
When the conditioner is activated in this mode, the matching light flashes.
This function must be combined with one of the following modes: cooling, heating, dehumidification.
Ventilation speed remains independent and can be selected as required. For maximum comfort as regards noise, minimum speed is recommended.

DEHUMIDIFICATION

Key (13).
This function eliminates ambient humidity without excessive reduction of the temperature.
Selection of this function automatically excludes heating and cooling and sets ventilation to minimum speed.
In dehumidification mode, the conditioner operates in on/off mode.
If the temperature of the air is equal to or below that set, the conditioner does not perform the dehumidification function. This condition is indicated by flashing of the matching light.

VENTILATION SPEED

Key (10).
There are two possible speeds: top speed assures maximum performance and thorough air exchange while minimum speed assures more silent operation.

CHAUFFAGE

Touche (12).
Avant de sélectionner la fonction désirée, programmer la température.

Conseil:

Lors du fonctionnement du climatiseur en mode Chauffage, le maintenir à une distance d'au moins 30 cm des murs.

AUTOMATIQUE NOCTURNE

Touche (9).
La température ambiante est contrôlée automatiquement.
Lorsque ce mode de fonctionnement est activé, le LED correspondant clignote.
Cette fonction doit être accouplée à un des modes de fonctionnement suivants: Refroidissement, Chauffage, Déshumidification.
La vitesse de ventilation reste indépendante et peut être sélectionnée. Il est toutefois conseillé de la régler au minimum pour obtenir un maximum de confort acoustique.

DESHUMIDIFICATION

Touche (13).
Cette fonction élimine l'humidité ambiante sans abaisser excessivement la température. La sélection de cette fonction exclut automatiquement le Chauffage et le Refroidissement et met la ventilation à la vitesse minimum.
Le climatiseur fonctionne d'une manière intermittente lorsqu'il se trouve en mode Déshumidification.
Si la température de l'air est égale ou inférieure à celle programmée, le climatiseur ne déshumidifie pas. Cette condition est alors signalée par le clignotement du LED correspondant.

VITESSE DE VENTILATION

Touche (10).
Il y a deux vitesses: la maximum qui garantit un rendement maximum et un grand déplacement d'air, la minimum pour un plus grand silence.

HEIZBETRIEB

Taste (12).
Vor dem Einstellen dieser Funktion muß die Temperatur eingegeben werden.

Hinweis:

Während des Heizbetriebs muß das Klimagerät mit mindestens 30 cm Abstand von der Wand aufgestellt werden.

AUTOMATISCHER NACHTBETRIEB

Taste (9).
Die Raumtemperatur wird automatisch kontrolliert.
Während dieser Funktion blinkt das entsprechende Led.
Diese Funktion muß immer mit der Kühl-, Heiz- oder Entfeuchtungsfunktion kombiniert werden.
Die Geschwindigkeit der Ventilation bleibt unabhängig und kann entsprechend gewählt werden. Um die Nachtruhe zu schützen, empfiehlt es sich jedoch, die niedrigste Geschwindigkeit einzustellen.

ENTFEUCHTEN

Taste (13).
Diese Funktion ermöglicht das Entfeuchten der Raumluft, ohne die Temperatur zu stark zu senken.
Diese Funktion schließt automatisch den Kühl- und Heizbetrieb aus. Die Ventilation wird automatisch auf die geringste Geschwindigkeit eingestellt.
Beim "Entfeuchtungsbetrieb" funktioniert die Klimaanlage intermittierend, d.h. es wechseln sich Betrieb und Pausen ab.
Wenn die Lufttemperatur gleich der eingestellten Temperatur ist oder unter dieser liegt, setzt der Entfeuchtungsbetrieb nicht ein.
Dieser Zustand wird durch das Aufblinken des entsprechenden Leds angezeigt.

VENTILATIONS GESCHWINDIGKEIT

Taste (10).
Es stehen zwei Geschwindigkeiten zur Wahl, bei der Höchstgeschwindigkeit erreicht die Klimaanlage auch die größte Leistung und eine große Luftumwälzung.
Der Mindestgeschwindigkeit entspricht ein außerordentlich niedriger Geräuschpegel.

CALEFACCION

Tecla (12).
Antes de seleccionar esta función hay que programar la temperatura.

Observaciones:

Durante el funcionamiento en Calefacción mantener el climatizador a una distancia de por lo menos 30 cm. de las paredes.

AUTOMATICO NOCTURNO

Tecla (9).
La temperatura del ambiente está controlada automáticamente.
Durante la activación de esta modo el led correspondiente emite destellos.
Esta función debe estar combinada con uno de los otros modos siguientes: Refrigeración, Calefacción, Deshumidificación.
La velocidad de ventilación permanece independiente y puede ser oportunamente seleccionada. De todos modos para el máximo confort acústico se aconseja la mínima.

DESHUMIDIFICACION

Tecla (13).
Esta función elimina la humedad ambiente sin bajar excesivamente la temperatura. La selección de esta función excluye automáticamente la Calefacción y la Refrigeración y pone la ventilación en la velocidad mínima.
En Deshumidificación el climatizador funciona de manera intermitente.
Si la temperatura del aire es igual o inferior a la programada, el climatizador no deshumidifica. Esta condición está señalada por los destellos del led correspondiente.

VELOCIDAD DE VENTILACIÓN

Tecla (10).
Las velocidades son dos, la máxima asegura rendimiento y un gran recambio del aire, la mínima una mayor silenciosidad.

VERWARMINGSFUNKTIE

Toets (12).
Voordat u deze funktie kiest moet u eerst de temperatuur instellen.

Let op:

Tijdens de werking op de verwarmingsstand moet u de airconditioner minimaal 30 cm vanaf de wanden houden.

AUTOMATISCHE NACHTFUNKTIE

Toets (9).
Op deze stand wordt de omgevings temperatuur automatisch gecontroleerd.
Als deze funktie ingeschakeld wordt dan gaat de betreffende led knipperen.
Deze funktie moet met één van de volgende functies gecombineerd worden: de koelfunktie, de verwarmingsfunctie of de ontvochtigingsfunctie.
De ventilatiesnelheid is onafhankelijk en kan naar wens gekozen worden. Om een zo geruisloos mogelijke werking te hebben adviseren wij u de laagste ventilatiesnelheid in te stellen.

ONTVOCHTIGINGSFUNKTIE

Toets (13).
Deze funktie heft de omgevingsvochtigheid zonder dat de temperatuur te veel daalt.
Als u deze funktie kiest dan wordt de verwarmings- of de koelfunktie automatisch uitgeschakeld en dan wordt de laagste ventilatiesnelheid ingesteld.
Op de ontvochtigingsstand heeft de airconditioner een intermitterende werking.
Als de temperatuur van de lucht gelijk is aan of minder is dan de ingestelde temperatuur dan ontvochtigt de airconditioner niet. Dit wordt signaleerd doordat de betreffende led intermitterend gaat branden.

VENTILATIESNELHEID

Toets (10).
Er zijn twee ventilatiesnelheden. Op de hoogste ventilatiesnelheid bent u verzekerd van het maximale rendement en een enorme luchtverversing. Op de laagste ventilatiesnelheid is de werking het meest geruisloos.

AUTO Tasto (9).

Funzionamento automatico.

Il climatizzatore sceglie autonomamente le funzioni necessarie a mantenere il comfort ambientale.

Con temperature inferiori a 18°C si attiva il modo Riscaldamento, attivo fino al raggiungimento di 20°C.

Con temperature superiori a 26°C funziona il modo Raffreddamento fino al raggiungimento di 24°C.

FILTRO

Dopo circa 200 ore di funzionamento l'accensione della scritta Filter (15) segnala la possibile necessità di pulire il filtro dell'aria.

Se verificate l'effettiva necessità di pulizia attivate il tasto Stand-by (1) e pulite il filtro come indicato nell'apposito paragrafo. Dopo averlo rimontato riattivate il climatizzatore premendo il tasto Stand-by. Il led Filter si spegne automaticamente.

PROGRAMMAZIONE

Il climatizzatore può essere attivato da due distinti programmi.

Per fruire di queste funzioni si deve impostare l'orario esatto, poi i programmi di funzionamento agli orari voluti.

Impostazione dell'orario esatto

a) Premere i tasti (4) o (5) per far apparire sul display l'indicazione dei minuti e impostare quelli esatti.

b) Premere una volta il tasto (6); sul display appare l'indicazione delle ore (Hr).

c) Agendo sui tasti (4) e (5) impostare l'ora esatta.

Impostazione degli orari del 1° e del 2° programma di funzionamento (Progr.1 e Progr.2)

d) dopo aver impostato l'ora esatta premere una volta il tasto (6) per far apparire l'indicazione Progr. 1 ON (orario d'attivazione 1° programma).

e) Tramite i tasti (4) o (5) fissare l'orario in cui si vuole inizi il 1° programma.

f) Premere ancora una volta il tasto (6) per far apparire l'indicazione Progr. 1 OFF (orario di disattivazione 1° programma).

g) Tramite i tasti (4) o (5) fissare l'orario in cui si vuole disattivare il 1° programma.

h) Premere ancora una volta il tasto (6) per far apparire l'indicazione Progr. 2 ON (orario di attivazione 2° programma).

AUTO Key (9).

Automatic operation.

The conditioner automatically selects the functions required to maintain comfortable ambient conditions.

If the temperature drops below 18°C, heating mode is activated to bring the temperature to 20°C. If the temperature is above 26°C, cooling mode is activated to lower the temperature to 24°C.

FILTER

After around 200 hours of operation, the Filter caption (15) lights up to indicate that the air filter may need cleaning.

If the filter is to be cleaned, use the Stand-by key (1) and clean the filter following the instructions given in the specific paragraph. After replacing the filter, press the Stand-by key to restart the conditioner. The Filter light switches off automatically.

PROGRAMMING

The air conditioner can be activated by two separate programs.

To use these functions, set the correct time and then the times at which the programs are to be activated/deactivated.

How to set the correct time

a) Press key (4) or (5) to display the minutes and set the precise time in minutes.

b) Press key (6) once; the hours will be shown on the display (Hr).

c) Use key (4) or (5) to set the time.

How to set the times of the 1st and 2nd program (Progr.1 and Progr.2)

d) Once you have set the correct time, press key (6) once to display the indication Progr.1 ON (time at which you want the 1st program to switch on).

e) Use key (4) or (5) to set the time at which you want the 1st program to switch on.

f) Press key (6) again once to display the indication Progr.1 OFF (time at which you want the 1st program to switch off).

g) Use key (4) or (5) to set the time at which you want the 1st program to switch off.

h) Press key (6) again once to display the indication Progr.2 ON (time at which you want the 2nd program to switch on).

AUTO Touche (9).

Fonctionnement automatique.

Le climatiseur choisit automatiquement les fonctions nécessaires à maintenir un environnement confortable. Lorsque la température est inférieure à 18°C, il se met en marche en mode Chauffage jusqu'à ce que la température atteigne 20°C. Si la température est supérieure à 26°C, le mode Refroidissement fonctionne jusqu'à ce que la température atteigne 24°C.

FILTRE

Après environ 200 heures de fonctionnement, l'illumination de l'inscription Filter (15) signale qu'il est peut être nécessaire de nettoyer le filtre. Pour effectuer cette vérification, enfoncer d'abord la touche Stand-by (1) puis nettoyer le filtre de la façon indiquée dans le paragraphe correspondant. Une fois le filtre remonté, remettre le climatiseur en marche en appuyant à nouveau sur la touche Stand-by. Le LED Filter s'éteint alors automatiquement.

PROGRAMMATION

Le climatiseur peut être activé par deux programmes distincts. Pour pouvoir utiliser ces fonctions, il faut introduire l'heure exacte puis ensuite les programmes de fonctionnement aux horaires désirés.

Introduction de l'heure exacte

a) Appuyer sur les touches (4) ou (5) pour faire apparaître les minutes sur l'affichage et y introduire les minutes exactes.

b) Appuyer une fois sur la touche (6): les heures apparaissent alors sur l'affichage (Hr).

c) Au moyen des touches (4) ou (5), introduire l'heure exacte.

Introduction des horaires du 1er et du 2ème programme de fonctionnement. (Progr.1 et Progr.2)

d) Après avoir introduit l'heure exacte, appuyer une fois sur la touche (6) pour faire apparaître l'indication Progr.1 ON (heure d'activation 1er programme).

e) Au moyen des touches (4) ou (5), fixer l'heure à laquelle le 1er programme doit commencer.

f) Appuyer encore sur la touche (6) pour faire apparaître l'indication progr.1 OFF (heure de fin du 1er programme).

g) Au moyen des touches (4) ou (5), fixer l'heure à laquelle le 1er programme doit terminer.

AUTO Taste (9)

Automatischer Betrieb.

Die Klimaanlage steuert unabhängig alle für das räumliche Wohlbefinden erforderlichen Funktionen. Bei Raumtemperaturen unter 18°C setzt automatisch der Heizbetrieb ein, bis 20°C erreicht werden. Bei Temperaturen über 26°C setzt der Kühlbetrieb ein, bis eine Temperatur von 24°C erreicht ist.

FILTER

Nach etwa 200 Betriebsstunden wird durch die Leuchtschrift Filter (15) das eventuell erforderliche Reinigen des Luftfilters angezeigt. Stellen Sie tatsächlich fest, daß der Filter zu reinigen ist, drücken Sie die Taste Stand-by (1) und reinigen den Filter nach den Anleitungen im entsprechenden Kapitel. Nach dem Wiedereinbau drücken Sie die Taste Stand-by zur Fortsetzung des Betriebs. Das Led Filter erlischt automatisch.

PROGRAMMIERUNG

Auf der Klimaanlage können zwei unterschiedliche Programme abgespeichert werden.

Dazu müssen die genaue Uhrzeit und die Betriebsprogramme zu den gewünschten Zeiten eingegeben werden.

Eingabe der genauen Uhrzeit

a) Durch Betätigung der Tasten (4) oder (5) werden auf dem Display die Minuten zur Einstellung angezeigt.

b) Taste (6) einmal drücken; auf dem Display wird die Stunde (Hr) angezeigt.

c) Durch Drücken der Tasten (4) und (5) die genaue Stunde einstellen.

Einstellung der Zeitspannen für das 1. und 2. Betriebsprogramm (Progr. 1 und Progr.2)

d) Nach Eingabe der Stunde einmal die Taste (6) drücken. Es erscheint die Anzeige Progr.1 ON (gewünschte Uhrzeit für den Start des 1. Programms).

e) Mit den Tasten (4) oder (5) die gewünschte Uhrzeit für den Start des 1. Programmes einstellen.

f) Erneut Taste (6) drücken. Es erscheint die Anzeige Progr.1 OFF (gewünschte Uhrzeit für das Ende des 1. Programms).

g) Mit den Tasten (4) oder (5) die gewünschte Uhrzeit für das Ende des 1. Programms einstellen.

AUTO Tecla (9)

Funcionamiento automático.

El climatizador selecciona automáticamente las funciones necesarias para mantener el confort ambiental.

Con temperaturas inferiores a 18°C se activa el modo Calefacción, activo hasta que alcanza los 20°C. Con temperaturas superiores a 26°C funciona el modo Refrigeración hasta que alcanza los 24°C.

FILTRO

Después de unas 200 horas de funcionamiento el encendido de la leyenda "Filter" (15) señala la posible necesidad de limpiar el filtro de aire.

Se se comprueba la necesidad efectiva de realizar una limpieza hay que activar la tecla "Stand-by" (1) y limpiar el filtro como se indica en el párrafo correspondiente. Después de haberlo montado nuevamente, reactivar el climatizador apretando la tecla "Stand-by". El led "Filter" se apaga automáticamente.

PROGRAMACIÓN

El climatizador puede ser activado por dos programas distintos. Para usar estas funciones hay que programar el horario exacto, luego los programas de funcionamiento en el horario deseado.

Programación del horario exacto

a) Apretar las teclas (4) ó (5) para hacer aparecer en el display la indicación de los minutos y programar los exactos.

b) Apretar una vez la tecla (6); en el display aparece la indicación de las horas (Hr).

c) Con las teclas (4) y (5) programar la hora exacta.

Programación de los horarios del 1° y 2° programa de funcionamiento. (Progr. 1 y Progr. 2)

d) Después de haber programado la hora exacta apretar una vez la tecla (6) para hacer aparecer la indicación Progr. 1 ON (horario de activación 1° programa)

e) Con las teclas (4) ó (5) fijar el horario en que se desea que comience el 1° programa.

f) Apretar nuevamente una vez la tecla (6) para hacer aparecer la indicación Progr. 1 OFF (horario de desactivación del 1° programa).

AUTOMATISCHE FUNKTIE Toets (9).

Automatische werking.

De airconditioner kiest automatisch de functies die nodig zijn om het omgevingscomfort te handhaven. Als de temperatuur onder de 18°C daalt dan wordt de verwarmingsfunctie ingeschakeld, die ingeschakeld blijft totdat er een temperatuur van 20°C wordt bereikt. Als de temperatuur boven de 26°C stijgt dan wordt de koelfunctie ingeschakeld, die ingeschakeld blijft totdat er een temperatuur van 24°C wordt bereikt.

FILTER

Als na circa 200 uur dat het apparaat in werking is geweest het opschrift filter (15) gaat branden dan kan het nodig zijn om het luchtfilter te reinigen. Als het filter inderdaad gereinigd moet worden moet u de Stand-by toets (1) indrukken en het filter reinigen zoals aangegeven in de betreffende paragraaf. Als u het filter opnieuw gemonteerd heeft moet u de airconditioner weer in werking stellen door op de Stand-by toets te drukken. De led filter zal automatisch uitgaan.

PROGRAMMIERING

De airconditioner kan door middel van twee verschillende programma's in werking gesteld worden. Om van deze functies gebruik te maken moet u de juiste tijd instellen en daarna programmeren op welke tijden u het apparaat wilt laten functioneren.

De juiste tijd instellen

a) Druk op toets (4) of toets (5) om de indicatie van de minuten op de display te laten verschijnen en om de juiste tijd in te stellen.

b) Druk één keer op toets (6); op de display worden dan de uren aangegeven (Hr).

c) Druk op de toetsen (4) en (5) om de exacte tijd in te stellen.

De tijden van het 1e en het 2e werkingsprogramma instellen (Progr. 1 en Progr. 2)

d) Nadat u de juiste tijd ingesteld heeft moet u één keer op toets (6) drukken om de indicatie Progr. 1 ON op de display te laten verschijnen (tijd waarop het 1e programma start).

e) Stel met behulp van toets (4) of (5) de tijd in waarop u wilt dat het 1e programma begint.

f) Druk nogmaals op toets (6) om de indicatie Progr. 1 OF op de display te laten verschijnen (tijd waarop het 1e programma stopt).

- i) Tramite i tasti (4) o (5) fissare l'orario in cui si vuole inizi il 2° programma.
 l) Premere ancora una volta il tasto (6) per far apparire l'indicazione Progr. 2 OF (orario di disattivazione 2° programma).
 m) Tramite i tasti (4) o (5) fissare l'orario in cui si vuole disattivare il 2° programma.
 n) Per tornare al funzionamento normale premere una volta il tasto (6).

Attivazione e disattivazione dei programmi di funzionamento

Una volta impostati i programmi di funzionamento possono essere attivati, singolarmente o entrambi, a piacimento. Ogni volta che si preme il tasto (6) la situazione cambia come segue:

- Attivazione del solo 1° programma.
- Attivazione del solo 2° programma.
- Attivazione del 1° e del 2° programma.

Per attivare la programmazione oraria impostata si preme il tasto (7). L'inserimento del Timer è segnalato dall'accensione del led giallo.

- i) Use key (4) or (5) to set the time at which you want the 2nd program to switch on.
 l) Press key (6) again once to display the indication Progr.2 OF (time at which you want the 2nd program to switch off).
 m) Use key (4) or (5) to set the time at which you want the 2nd program to switch off.
 n) To restore normal functioning, press key (6) once.

How to switch operating programs on/off

Once the operating programs have been set, they can be activated individually or both together, as required.

Once key (6) has been pressed, the situation changes as follows:

- Activation of the 1st program only.
- Activation of the 2nd program only.
- Activation of the 1st and 2nd program.

Press key (7) to activate the time programming set. The yellow light switches on to indicate that the Timer has been activated.

- h) Appuyer encore une fois sur la touche (6) pour faire apparaître l'indication Progr.2 ON (heure d'activation 2ème programme)
 i) Au moyen des touches (4) ou (5), fixer l'heure à laquelle le 2ème programme doit commencer.
 l) Appuyer encore sur la touche (6) pour faire apparaître l'indication progr.2 OF (heure de fin du 2ème programme).
 m) Au moyen des touches (4) ou (5), fixer l'heure à laquelle le 2ème programme doit terminer.
 n) Pour revenir au fonctionnement normal, appuyer une fois sur la touche (6).

Activation et désactivation des programmes de fonctionnement

Une fois que les programmes de fonctionnement sont introduits, ils peuvent être activés individuellement ou tous les deux, au choix. A chaque fois que l'on appuie sur la touche (6), la situation change de la façon suivante:

- Activation du 1er programme seulement
- Activation du 2ème programme seulement
- Activation du 1er et du 2ème programme.

Pour activer la programmation horaire introduite, il faut appuyer sur la touche (7). L'enclenchement du Timer est signalé par le LED jaune allumé.

- h) Erneut Taste (6) drücken. Es erscheint die Anzeige Progr.2 ON (gewünschte Uhrzeit für den Start des 2. Programms).
 i) Mit den Tasten (4) oder (5) die gewünschte Uhrzeit für den Beginn des 2. Programms einstellen.
 l) Erneut Taste (6) drücken. Es erscheint die Anzeige Progr.2 OFF (gewünschte Uhrzeit für das Ende des 2. Programms).
 m) Mit den Tasten (4) oder (5) die gewünschte Uhrzeit für das Ende des 2. Programms einstellen
 n) Für die Wiederaufnahme des normalen Betriebs einmal Taste (6) drücken.

Ein- und Ausschalten der Betriebsprogramme
 Nach Einstellung der Betriebsprogramme können diese wahlweise einzeln oder beide aktiviert werden.
 Durch jedes Drücken der Taste (6) ändert sich die Situation wie folgt:

- nur 1. Programm aktiviert
- nur 2. Programm aktiviert
- 1. und 2. Programm aktiviert

Zur Aktivierung des Stundenprogramms Taste (7) drücken. Das Einschalten des Timers wird durch Aufleuchten des gelben Leds angezeigt.

- g) Con las teclas (4) ó (5) fijar el horario en que se desea desactivar el 1° programa.
 h) Apretar nuevamente una vez la tecla (6) para hacer aparecer la indicación Progr. 2 ON (horario de activación del 2° programa).
 i) Con las teclas (4) ó (5) fijar el horario en que se desea que comience el 2° programa.
 l) Apretar nuevamente una vez la tecla (6) para hacer aparecer la indicación Progr. 2 OFF (horario de desactivación del 2° programa).
 m) Con las teclas (4) ó (5) fijar el horario en que se desea desactivar el 2° programa.
 n) Para volver al funcionamiento normal apretar una vez la tecla (6).

Activación y desactivación de los programas de funcionamiento

Una vez que se han determinado los programas de funcionamiento pueden ser activados, uno o los dos, según se desee. Cada vez que se aprieta la tecla (6) la situación cambia de la siguiente manera:

- Activación sólo del 1° programa
- Activación sólo del 2° programa
- Activación sólo del 1° y 2° programa

Para activar la programación horaria programada apretar la tecla (7). La activación del "Timer" está indicada por el encendido del led amarillo.

- g) Stel met behulp van toets (4) of (5) de tijd in waarop u wilt dat het 1e programma stopt.
 h) Druk nogmaals op toets (6) om de indicatie Progr. 2 ON op de display te laten verschijnen (tijd waarop het 2e programma start).
 i) Stel met behulp van toets (4) of (5) de tijd in waarop u wilt dat het 2e programma begint.
 l) Druk nogmaals op toets (6) om de indicatie Progr. 2 OF op de display te laten verschijnen (tijd waarop het 2e programma stopt).
 m) Stel met behulp van toets (4) of (5) de tijd in waarop u wilt dat het 2e programma stopt.
 n) Druk één keer op toets (6) om naar de gewone werking terug te gaan.

De werkingsprogramma's in- en uitschakelen

Als de werkingsprogramma's ingesteld zijn dan kunnen zij naar wens afzonderlijk of samen ingeschakeld worden. Telkens als u op toets (6) drukt dan verandert de situatie als volgt:

- Inschakeling van alleen het 1e programma.
- Inschakeling van alleen het 2e programma.
- Inschakeling van het 1e en het 2e programma.

Om de programmering van de ingestelde tijd in te schakelen moet u op toets (7) drukken. Het feit dat de timer ingeschakeld is wordt gesignaleerd doordat de gele led gaat branden

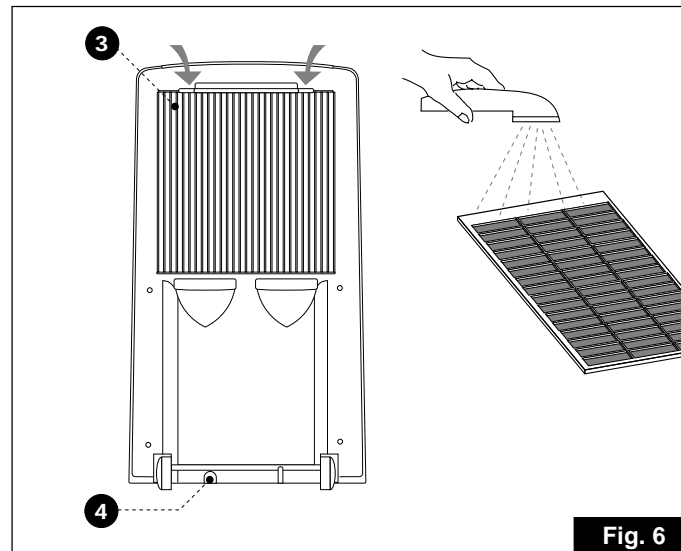


Fig. 6

TRASPORTO DEL CLIMATIZZATORE

Deve avvenire in posizione verticale. In caso di trasporto in posizione orizzontale attendere almeno un'ora prima di riavviarlo.

Prima di effettuare il trasporto scaricare completamente l'acqua di condensazione aprendo il tappo (fig 6/4).

MANUTENZIONE PERIODICA

Prima di eseguire qualsiasi operazione di manutenzione scollegare sempre la spina.

PULIZIA DEI FILTRI DELL'ARIA

Il filtro trattiene le impurità dell'aria (polvere, pollini), per questo deve essere pulito settimanalmente.

- Premere le due linguette della griglia posteriore ed estrarla (fig 6/3).

- Sfilare il filtro dalla griglia e pulirlo con un getto d'acqua. Prima di riposizionarlo attendere che sia asciutto.

PULIZIA DEL CLIMATIZZATORE

Prima di pulire il climatizzatore scollegare sempre la spina.

Per la pulizia esterna utilizzare solo detersivi e non benzina, gasolio o prodotti affini.

Utilizzare un panno umido per evitare che l'acqua penetri all'interno.

RIPORRE IL CLIMATIZZATORE ALLA FINE STAGIONE

- Scollegare la spina.

- Pulire il filtro dell'aria.

- Scaricare completamente l'acqua di condensazione togliendo il tappo (fig 1/4).

HOW TO TRANSPORT THE CONDITIONER

The conditioner must be kept upright during transport.

If it is transported in a horizontal position, wait at least one hour before starting it. Prior to transport, always open the plug (fig. 6/4) and drain all the condensation.

ROUTINE MAINTENANCE

Always remove the plug from the socket before carrying out any type of maintenance.

HOW TO CLEAN THE AIR FILTERS

The filter traps any impurities in the air (dust, pollen) and must therefore be cleaned once a week.

- Press the two tabs of the rear grille and remove it (fig. 6/3).

- Remove the filter from the grille and clean it with a jet of water. Make sure it is perfectly dry before replacing it.

HOW TO CLEAN THE AIR CONDITIONER

Always pull out the plug from the socket before cleaning the conditioner.

Use detergents to clean the outside. Never use gasoline, fuel oil or similar products.

Use a moist cloth to avoid water leaking into the conditioner.

STOWING THE CONDITIONER AT THE END OF THE SEASON

- Pull out the plug

- Clean the air filter

- Remove the specific plug and drain all the condensation (fig. 1/4).

TRANSPORT DU CLIMATISEUR

Il doit se faire en position verticale.

Dans le cas de transport en position horizontale, attendre au moins une heure avant de le mettre en marche.

Avant d'effectuer le transport, vidanger complètement la condensation en enlevant le bouchon (Fig.6/4).

ENTRETIEN PERIODIQUE

Avant d'effectuer une opération d'entretien quelconque, débrancher toujours la fiche de la prise de courant.

NETTOYAGE DES FILTRES A AIR

Le filtre retient les impuretés de l'air (poussières, pollens) et doit donc être nettoyé toutes les semaines.

- Appuyer sur les deux languettes de la grille arrière et la sortir (Fig.6/3).

- Sortir le filtre de la grille et le nettoyer avec un jet d'eau. Attendre qu'il soit sec avant de le remettre en place.

NETTOYAGE DU CLIMATISEUR

Débrancher toujours la fiche de la prise de courant avant de nettoyer le climatiseur.

Utiliser uniquement des détergents et non pas de l'essence, du gazole ni des produits semblables pour effectuer le nettoyage extérieur du climatiseur.

Employer un chiffon humide pour éviter que l'eau pénètre à l'intérieur.

RANGER LE CLIMATISEUR EN FIN DE SAISON

- Débrancher la fiche de la prise de courant

- Nettoyer le filtre à air

- Vidanger complètement l'eau de condensation en enlevant le bouchon (Fig. 1/4).

TRANSPORT DER KLIMAANLAGE

Die Klimaanlage muß in aufrechter Stellung transportiert werden.

Wird sie in liegender Stellung transportiert, muß vor dem ersten Einschalten mindestens eine Stunde abgewartet werden.

Vor dem Transport erst das Kondenswasser vollständig ablassen. Dazu den Stöpsel entfernen (Abb. 6/4).

REGELMÄSSIGE WARTUNG

Vor jedem Wartungseingriff stets den Netzstecker ziehen.

REINIGUNG DER LUFTFILTER

Der Filter fängt die Schmutzpartikel in der Luft auf (Staub und Pollen) und muß wöchentlich gereinigt werden.

- Die zwei Federkeile des hinteren Gitters drücken und das Gitter herausziehen (Abb. 6/3).

- Filter aus dem Gitter ziehen und mit einem Wasserstrahl reinigen. Vor dem Wiedereinbau erst trocknen lassen.

REINIGUNG DER KLIMAANLAGE

Vor der Reinigung stets den Netzstecker ziehen.

Zur äußeren Reinigung nur seifige Lösungen benutzen. Kein Reinigungsbenzin, Leichtöl oder ähnliche Produkte zur Reinigung verwenden.

Nur mit feuchtem Tuch abwischen. Es darf kein Wasser in das Gerät gelangen.

AUFBEWAHRUNG DER KLIMAANLAGE FÜR LÄNGEREN STILLSTAND

- Netzstecker ziehen

- Luftfilter reinigen

- Stöpsel ziehen und Kondenswasser vollständig leeren (Abb.1/4)

TRANSPORTE DEL CLIMATIZADOR

Hay que realizar el transporte en posición vertical.

En caso de transporte en posición horizontal esperar al menos una hora antes de ponerlo en marcha.

Antes de efectuar el transporte vaciar completamente el agua de la condensación abriendo la tapa (fig. 6/4).

MANTENIMIENTO PERIÓDICO

Antes de realizar cualquier operación de mantenimiento desenchufar siempre el aparato.

LIMPIEZA DE LOS FILTROS DE AIRE

El filtro retiene las impurezas del aire (polvo, polen, etc.) por eso es necesario limpiarlo cada semana.

- Apretar las dos lengüetas de la rejilla trasera y sacarla (fig. 6/3).

- Sacar el filtro de la rejilla y limpiarlo con un chorro de agua. Antes de volver a colocarlo esperar a que esté seco.

LIMPIEZA DEL CLIMATIZADOR

Antes de limpiar el climatizador desenchufarlo siempre.

Para la limpieza exterior utilizar solamente detergentes y no gasolina, gasoil o productos afines.

Utilizar un paño húmedo para evitar que el agua penetre en el interior.

COMO GUARDAR EL CLIMATIZADOR AL FINAL DE LA TEMPORADA

- Desenchufarlo

- Limpiar el filtro de aire

- Vaciar completamente el agua de condensación quitando la tapa (fig. 1/4).

TRANSPORT VAN DE AIRCONDITIONER

De airconditioner moet rechtop verplaatst worden.

Als de airconditioner liggend verplaatst wordt dan moet u minimaal één uur wachten voordat u de airconditioner in werking kunt stellen.

Alvorens de airconditioner te gaan verplaatsen moet u het condenswater eerst helemaal weg laten lopen door de dop (fig. 6 - 4) open te draaien.

PERIODIEK ONDERHOUD

Alvorens onderhoudswerkzaamheden aan de airconditioner te gaan verrichten moet u altijd eerst de stekker uit het stopcontact halen.

REINIGING VAN HET LUCHTFILTER

Het filter houdt de verontreinigingen die in de lucht zitten (stof, pollen e.d.) tegen, daarom moet het filter één keer in de week gereinigd worden.

- Duw de beide lipjes van het rooster aan de achterkant in en haal het rooster (fig. 6/3) eruit.

- Haal het filter uit het rooster en maak het filter met stromend water schoon. Voordat u het filter weer plaatst moet u wachten totdat het filter droog is.

REINIGING VAN DE AIRCONDITIONER

Voordat u de airconditioner gaat reinigen moet u altijd eerst de stekker uit het stopcontact halen.

Om de buitenkant schoon te maken mag u uitsluitend reinigingsproducten gebruiken en geen benzine, diesel of soortgelijke producten.

Gebruik een vochtige doek om te voorkomen dat er water aan de binnenkant terecht komt.

DE AIRCONDITIONER AAN HET EINDE VAN HET SEIZOEN OPBERGEN

- Haal de stekker uit het stopcontact.

- Reinig het luchtfilter.

- Laat het condenswater volledig weglopen door de dop (fig. 1/4) eraf te draaien.

MANIFESTAZIONI	CAUSE	RIMEDI
Il climatizzatore non funziona.	Manca la corrente.	Attendere.
	La spina è disinserita.	Inserire la spina.
	Il timer è inserito.	Disinserire il timer.
Il climatizzatore funziona solo per poco tempo.	La temperatura impostata è troppo vicina alla temperatura ambiente.	Abbassare la temperatura impostata.
	Vi sono ostacoli sull'aspirazione dell'aria esterna.	Togliere gli ostacoli. Chiamare il Centro assistenza.
Il climatizzatore fa intervenire spesso l'interruttore generale del contatore.		Spegnerlo e interpellare il Centro assistenza.
Il climatizzatore funziona ma non rinfresca la stanza.	Finestra aperta.	Chiudere la finestra.
	Nella stanza sta funzionando qualche fonte di calore (bruciatore, lampade ecc) oppure vi sono molte persone.	Eliminare la fonte di calore.
	La temperatura impostata è troppo alta.	Abbassare la temperatura impostata.
	Filtro dell'aria intasato.	Pulire il filtro.
	Il climatizzatore ha una potenza non adeguata alle condizioni o alle dimensioni dell'ambiente.	
Durante lo spostamento del climatizzatore esce acqua.	Il climatizzatore viene inclinato o coricato.	Prima degli spostamenti svuotare l'acqua contenuta togliendo il tappo (fig 1/4).
Il pannello comandi è spento, il climatizzatore non funziona e il display segnala l'allarme A1.	Accumulo eccessivo di acqua all'interno del climatizzatore.	Scaricare l'acqua contenuta togliendo il tappo (fig 1/4). Se questo allarme è troppo frequente chiamare il Centro assistenza.
Il pannello comandi è spento, la macchina non funziona e il display segnala l'allarme A3.	Filtro posteriore sporco.	Pulire il filtro.
	Ventilatore guasto.	Chiamare il Centro assistenza.
	Sonda evaporatore guasta.	Chiamare il Centro assistenza.

SYMPTOMS	CAUSES	REMEDIES
The conditioner does not work.	No power.	Wait
	The plug has not been inserted.	Plug in the conditioner.
	The timer is on.	Switch off the timer.
The conditioner works only for a short period.	The temperature set is too close to ambient temperature.	Lower the temperature set.
	Suction of outside air is obstructed.	Remove the obstructions. Call the Service Center.
		Switch off and call the Service Center.
The conditioner causes frequent tripping of the mains switch of the meter.		Switch off and call the Service Center.
The conditioner works but does not refresh the room.	Window open	Close the window.
	Some source of heat is operating in the room (burner, lamps, etc.) or the room is crowded.	Eliminate sources of heat.
	The temperature set is too high.	Lower the temperature set.
	The air filter is clogged.	Clean the filter.
	The power of the conditioner is not suitable for ambient conditions or dimensions.	Before transporting the conditioner, open the plug (fig. 1/4) and drain the water.
Water leaks from the conditioner during transport.	The conditioner has been tilted or laid flat.	Remove the plug (fig. 1/4) and drain the water before moving the conditioner.
The control panel is off, the conditioner does not work and the display shows alarm A1.	Excess accumulation of water inside the conditioner.	Remove the plug (fig. 1/4) and drain the water. If these alarms occur too frequently, call the Service Center.
The control panel is off, the conditioner does not work and the display shows alarm A3.	Rear filter is dirty.	Clean the filter.
	Fan fault.	Call the Service Center.
	Evaporator probe fault.	Call the Service Center.

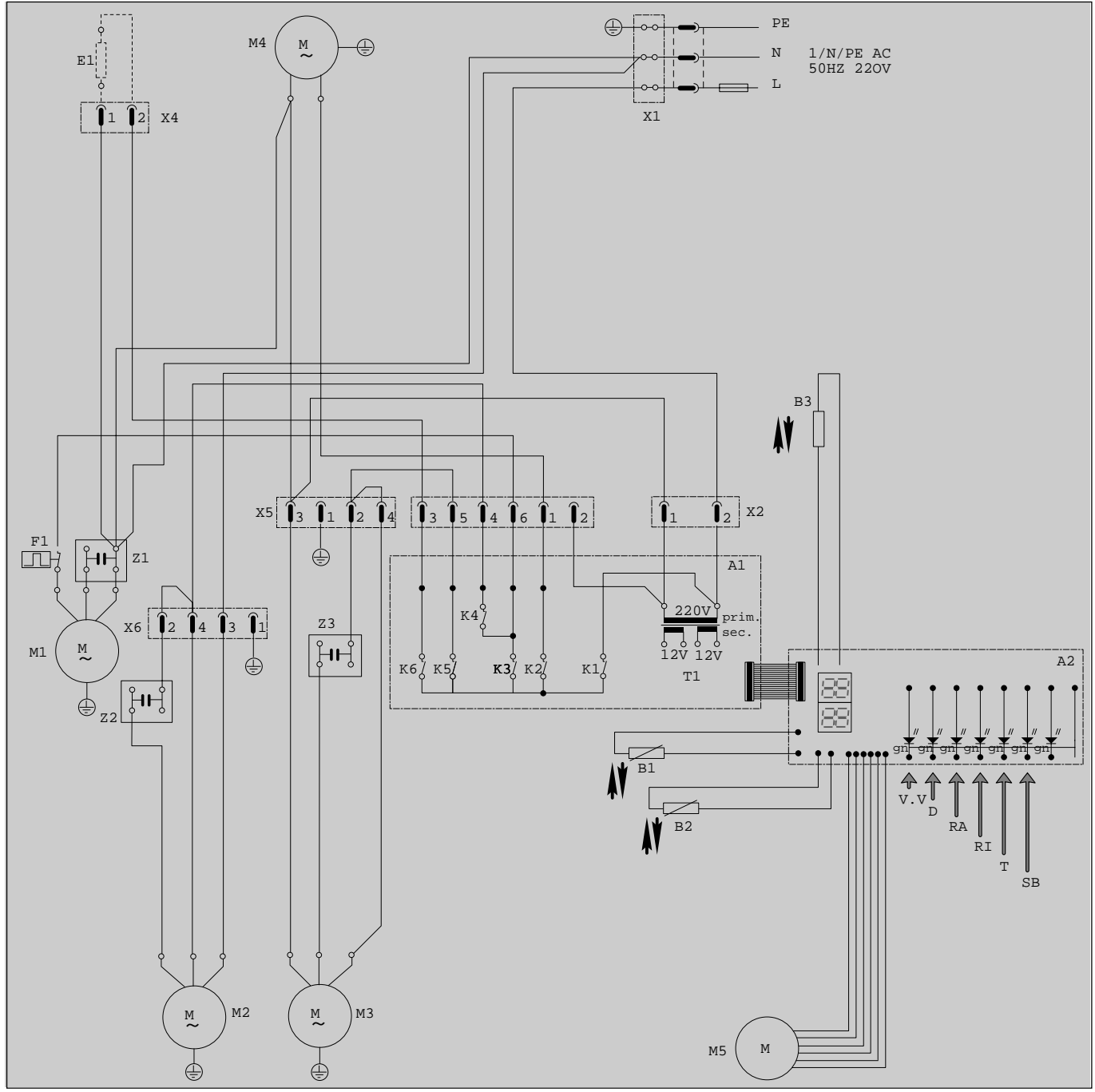
MANIFESTATIONS	CAUSES	SOLUTIONS
Le climatiseur ne fonctionne pas.	Il n'y a pas de courant.	Attendre.
	La fiche n'est pas introduite dans la prise.	Mettre la fiche dans la prise.
	Le timer est enclenché.	Débrancher le timer.
Le climatiseur fonctionne uniquement pendant peu de temps.	La température programmée est trop proche de la température ambiante.	Abaisser la température programmée.
	Il y a des obstacles sur l'aspiration de l'air externe.	Oter les obstacles. Appeler le S.A.V.
Le climatiseur fait intervenir souvent l'interrupteur général du compteur.		L'éteindre et appeler le S.A.V.
Le climatiseur fonctionne mais ne rafraîchit pas la pièce.	Fenêtre ouverte.	Fermer la fenêtre.
	Une source de chaleur fonctionne dans la pièce (brûleur, lampe, etc..) ou bien il y a beaucoup de personnes.	Éliminer la source de chaleur.
	La température programmée est trop élevée.	Abaisser la température programmée.
	Filtre de l'air bouché.	Nettoyer le filtre.
	Le climatiseur a une puissance non appropriée aux conditions et aux dimensions du local.	
De l'eau sort du climatiseur lors de son déplacement.	Le climatiseur est incliné ou couché.	Avant de déplacer le climatiseur, vider l'eau qu'il contient en élevant le bouchon (Fig.1/4).
Le panneau de commandes est éteint, le climatiseur ne fonctionne pas et l'affichage signale l'alarme A1.	Accumulation excessive d'eau de condensation à l'intérieur du climatiseur.	Vidanger l'eau qu'il contient en élevant le bouchon (Fig. 1/4). Si cette alarme est trop fréquente, appeler le S.A.V.
Le panneau des commandes est éteint, la machine ne fonctionne pas et l'affichage signale l'alarme A3.	Filtre arrière sale.	Nettoyer le filtre.
	Ventilateur en panne.	Appeler le S.A.V.
	Sonde évaporateur en panne.	Appeler le S.A.V.

STÖRUNGEN	URSACHEN	ABHILFEN
Die Klimaanlage funktioniert nicht.	Stromversorgung unterbrochen.	Abwarten.
	Netzstecker gezogen.	Stecker in die Steckdose stecken.
	Timer in Betrieb.	Timer ausschalten.
Die Klimaanlage funktioniert nur über einen kurzen Zeitraum.	Die eingestellte Temperatur liegt zu nahe an der Raumtemperatur.	Eingestellte Temperatur senken.
	Hindernisse an der Ansaugvorrichtung der Ausseneinheit.	Eventuelle Hindernisse entfernen. Kundendienst rufen.
Die Klimaanlage ruft häufig ein Eingreifen der Sicherung am Stromzähler hervor.		Die Klimaanlage ausschalten und den Kundendienst rufen.
Die Klimaanlage funktioniert, kühlt jedoch den Raum nicht.	Offenes Fenster.	Fenster schließen.
	Im Zimmer sind Wärmequellen eingeschaltet (Brenner, Lampen, usw) oder es sind viele Personen anwesend.	Wärmequelle eliminieren.
	Die eingestellte Temperatur ist zu hoch.	Eingestellte Temperatur senken.
	Verstopfter Luftfilter.	Filter reinigen.
	Die Leistungsfähigkeit der Klimaanlage ist nicht der Größe des Raumes angemessen.	
Während des Bewegens der Klimaanlage tritt Wasser aus.	Die Klimaanlage wird geneigt oder umgelegt.	Das Wasser vor dem Bewegen durch Herausziehen des Stöpsels ablassen (Abb. 1/4)
Das Bedienungsfeld ist ausgeschaltet, die Klimaanlage ist außer Betrieb und das Display zeigt die Störung A1.	Zu hohe Wasseransammlung im Klimagerät.	Das Wasser durch Herausziehen des Stöpsels ablassen (Abb. 1/4). Wiederholt sich diese Störung häufig, den Kundendienst rufen.
Das Bedienungsfeld ist ausgeschaltet, die Klimaanlage ist außer Betrieb und das Display zeigt die Störung A3.	Rückwärtiger Filter verstopft.	Filter reinigen.
	Ventilator defekt.	Kundendienst rufen.
	Verdampferfühler defekt.	Kundendienst rufen.

MANIFESTACIONES	CAUSAS	SOLUCIONES
El climatizador no funciona.	Falta la corriente.	Esperar.
	Está desenchufado.	Enchufar.
	El timer está activado.	Desactivar el timer.
El climatizador funciona sólo poco tiempo.	La temperatura programada está muy cerca de la temperatura ambiente.	Bajar la temperatura programada.
	Hay obstáculos en la aspiración del aire del exterior.	Quitar los obstáculos. Llamar al Centro de asistencia.
El climatizador activa a menudo el interruptor general del contador.		Apagarlo y llamar al Centro de asistencia.
El climatizador funciona pero no refresca el ambiente.	Hay una ventana abierta.	Cerrar la ventana.
	En la habitación está funcionando alguna fuente de calor (quemador, lámparas, etc.) o hay muchas personas.	Eliminar la fuente de calor.
	La temperatura programada es demasiado alta.	Bajar la temperatura programada.
	Filtro de aire obstruido.	Limpiar el filtro.
	El climatizador tiene una potencia no adecuada para las condiciones o al tamaño del ambiente.	
Al moverlo el climatizador pierde agua.	El climatizador está inclinado u horizontal.	Antes de moverlo vaciar el agua contenida quitando la tapa (fig. 1/4).
El cuadro de mandos está apagado, el climatizador no funciona y el display señala la alarma A1.	Acumulación excesiva de agua dentro del climatizador.	Vaciar el agua contenida quitando la tapa (fig. 1/4). Si esta alarma es demasiado frecuente llamar al Centro de asistencia.
El cuadro de mandos está apagado, la máquina no funciona y el display señala la alarma A3.	Filtro trasero sucio.	Limpiar el filtro.
	Ventilador averiado.	Llamar al Centro de asistencia.
	Sonda evaporador averiada.	Llamar al Centro de asistencia.

STORINGEN	OORZAKEN	OPLOSSINGEN
De airconditioner doet het niet.	Er is geen stroom.	Wacht even.
	De stekker zit niet in het stopcontact.	Doe de stekker in het stopcontact.
	De timer is ingeschakeld.	Schakel de timer uit.
De airconditioner doet het alleen gedurende korte tijd.	De ingestelde temperatuur is te dichtbij de omgevingstemperatuur.	Verlaag de ingestelde temperatuur.
	De aanzuiging van de buitenlucht wordt belemmerd.	Verwijder de obstakels. Neem contact op met de Servicedienst.
De airconditioner laat de hoofdschakelaar van de meter vaak inschakelen.		Schakel het apparaat uit en neem contact op met de Servicedienst.
De airconditioner doet het maar koelt het vertrek niet.	Er staat een raam open.	Doe het raam dicht.
	In de kamer is een andere warmtebron in werking (een brander, een lamp e.d.) of er zijn veel mensen.	Schakel de warmtebron uit.
	De ingestelde temperatuur is te hoog.	Verlaag de ingestelde temperatuur.
	Het luchtfilter is verstopt.	Reinig het filter.
	De capaciteit van de airconditioner is niet geschikt met het oog op de omstandigheden of de grootte van het vertrek.	
Tijdens het verplaatsen van de airconditioner komt er water uit.	De airconditioner is schuin gehouden of op zijn kant gelegd.	Voordat u de airconditioner gaat verplaatsen moet u het water dat erin zit eruit laten lopen door de dop eraf te draaien (fig. 1/4).
Het bedieningspaneel is uit, de airconditioner doet het niet en de display geeft de alarmmelding A1 weer.	Er heeft zich teveel water in de airconditioner gevormd.	Laat het water dat erin zit eruit lopen door de dop eraf te draaien (fig. 1/4). Als deze alarmtoestand te vaak optreedt dan moet u contact opnemen met de Servicedienst.
Het bedieningspaneel is uit, de airconditioner doet het niet en de display geeft de alarmmelding A3 weer.	Het filter aan de achterkant is vuil.	Reinig het filter.
	De ventilator is defect.	Neem contact op met de Servicedienst.
	De voeler van de verdamper is defect.	Neem contact op met de Servicedienst.

DATI TECNICI	TECHNICAL DATA	DONNEES TECHNIQUES	TECHNISCHE DATEN	DATOS TÉCNICOS	TECHNISCHE GEGEVENS	
Potenza refrigerante	Cooling power	Puissance réfrigérante	Kühlleistung	Potencia de refrigeración	Koelcapaciteit	2.590 Wh / 8.800 BTU/h
Potenza elemento riscaldante	Heating element power	Puissance élément chauffant	Wärmeleistung Heizelement	Potencia del elemento de calefacción	Capaciteit van het verwarmingselement	1.750 Wh
Capacità di deumidificazione	Dehumidification capacity	Capacité de déshumidification	Entfeuchungskapazität	Capacidad de deshumidificación	Ontvochtigingscapaciteit	1,1 l/h
Assorbimento in raffreddamento	Power requirement during cooling	Absorption en mode de Refroidissement	Leistungsaufnahme im Kühlbetrieb	Consumo en refrigeración	Stroomverbruik op de koelstand	1.040 Wh
Assorbimento in riscaldamento	Power requirement during heating	Absorption en mode de Chauffage	Leistungsaufnahme im Heizbetrieb	Consumo en calefacción	Stroomverbruik op de verwarmingsstand	1.900 Wh
Aria trattata	Air treated	Volume d'air traité	Behandelte Luftmenge	Aire tratado	Behandelde lucht	350 m ³ /h
Velocità di ventilazione	Ventilation speed	Vitesse de ventilation	Ventilationsgeschwindigkeit	Velocidad de ventilación	Ventilatiesnelheid	2
Tensione di alimentazione	Power supply	Tension d'alimentation	Versorgungsspannung	Voltaje de alimentación	Voedingsspanning	220-240V/50Hz
Dimensione (hxlxp)	Dimensions (hxwxd)	Dimensions (hxlxp)	Abmessungen (HxLxT)	Medida (hxlxp)	Afmetingen (hxlxb)	855 x 470 x 485 mm
Fusibile	Fuse	Fusible	Sicherung	Fusible	Zekering	10 AT
Peso	Weight	Poids	Gewicht	Peso	Gewicht	35 kg
Condizioni di funzionamento massimo bulbo secco/bulbo umido	Maximum operating conditions dry bulb/wet bulb	Conditions de fonctionnement maximum bulbe sec/bulbe humide	Betriebsbedingungen bei Höchstleistung Thermometerkugel trocken/feucht	Condiciones de funcionamiento máximo bulbo seco/bulbo húmedo	Maximum werkingsomstandigheden droge voeler/natte voeler	32°C/23°C
Condizioni di funzionamento minimo bulbo secco/bulbo umido	Minimum operating conditions dry bulb/wet bul	Conditions de fonctionnement minimum bulbe sec/bulbe humide	Betriebsbedingungen bei Niedrigleistung Thermometerkugel trocken/feucht	Condiciones de funcionamiento mínimo bulbo seco/bulbo húmedo	Minimum werkingsomstandigheden droge voeler/natte voeler	18°C/16°C
Condizioni di prova per calcolo potenza frigorifera	Test conditions to calculate cooling capacity.	Conditions d'essai pour le calcul de la puissance frigorifique	Prüfbedingungen zur Berechnung der Kühlleistung.	Condiciones de prueba para cálculo de potencia frigorífica	Testcondities voor berekening van de koelcapaciteit	27°C / 55% UR int. 27° C / 55% UR ext.



A1) Scheda elettronica (potenza);
A2) Scheda elettronica (comando);
B1) Sonda termostato;
B2) Sonda evaporatore;
B3) Sensore livello acqua condensa;
F1) Protettore termico compressore;
K1) Tasto di Stand-by;
K2) Comando pompa acqua condensa;
K3) Relais per compressore;
K4) Comando per ventilatore condensante;
K5) Comando per ventilatore evaporante;
K6) Relais per resistenza elettrica;
M1) Motocompressore;
M2) Ventilatore condensatore;
M3) Ventilatore evaporatore;
M4) Pompa smaltimento condensa;
M5) Motore passo-passo (griglia aria);
T1) Trasformatore;
X1) Morsetteria alimentazione;
X2) Connettore 2 poli;
X3) Connettore 6 poli;
X4) Connettore 2 poli;
X5) Connettore 4 poli;
X6) Connettore 4 poli;
Z1) Condensatore compressore;
Z2) Condensatore ventilatore batteria condensante;
Z3) Condensatore ventilatore evaporante;
E1) Resistenza elettrica riscaldamento.

A1) Electronic card (power);
A2) Electronic card (control);
B1) Thermostat probe;
B2) Evaporator probe;
B3) Condensation level sensor;
F1) Compressor thermal cut-out;
K1) Stand-by key;
K2) Condensation pump control;
K3) Relay for compressor;
K4) Condensation fan control;
K5) Evaporation fan control;
K6) Relay for electric resistor;
M1) Motocompressor;
M2) Condenser fan;
M3) Evaporator fan;
M4) Condensation disposal pump;
M5) Step motor (air grille);
T1) Transformer;
X1) Power supply terminal strip;
X2) 2-pin connector;
X3) 6-pin connector;
X4) 2-pin connector;
X5) 4-pin connector;
X6) 4-pin connector;
Z1) Compressor condenser;
Z2) Condensation battery fan condenser;
Z3) Evaporation battery fan condenser;
E1) Heating electrical resistor.

A1) Carte électronique (puissance);
A2) Carte électronique (commande);
B1) Sonde thermostat;
B2) Sonde évaporateur;
B3) Capteur niveau eau condensation;
F1) Protecteur thermique compresseur;
K1) Touche de Stand-by;
K2) Commande pompe eau condensation;
K3) Relais pour compresseur;
K4) Commande pour ventilateur de condensation;
K5) Commande pour ventilateur d'évaporation;
K6) Relais pour résistance électrique;
M1) Motocompresseur;
M2) Ventilateur condensateur;
M3) Ventilateur évaporateur;
M4) Pompe évacuation condensation;
M5) Moteur pas-à-pas (grille air);
T1) Transformateur;
X1) Bornier alimentation;
X2) Connecteur 2 pôles;
X3) Connecteur 6 pôles;
X4) Connecteur 2 pôles;
X5) Connecteur 4 pôles;
X6) Connecteur 4 pôles;
Z1) Condensateur compresseur;
Z2) Condensateur ventilateur batterie de condensation;
Z3) Condensateur ventilateur batterie d'évaporation;
E1) Résistance électrique chauffage.

A1) Elektronische Platte (Leistung);
A2) Elektronische Platte (Steuerung);
B1) Fühler Temperaturwächter;
B2) Fühler Verdampfer;
B3) Wasserstandfühler Kondenswasser;
F1) Hitzeschutz Kompressor;
K1) Taste Stand-by;
K2) Pumpensteuerung Kondenswasser;
K3) Kompressorrelais;
K4) Ventilatorsteuerung Wärmetauscher Kondensator;
K5) Ventilatorsteuerung Wärmetauscher Verdampfer;
K6) Relais für elektrischen Widerstand;
M1) Kompressoraggregat;
M2) Kondensatorlüfter;
M3) Verdampferlüfter;
M4) Pumpe zur Kondenswasserabfuhr;
M5) Antrieb (Luftgitter);
T1) Transformator;
X1) Versorgungsklemmenleiste;
X2) 2-Pol-Stecker;
X3) 6-Pol-Stecker;
X4) 2-Pol-Stecker;
X5) 4-Pol-Stecker;
X6) 4-Pol-Stecker;
Z1) Kompressorkondensator;
Z2) Ventilatorkondensator Wärmetauscher Kondensator;
Z3) Ventilatorkondensator Wärmetauscher Verdampfer;
E1) Elektrischer Heizwiderstand.

A1) Ficha electrónica (potencia);
A1) Ficha electrónica (mando);
B1) Sonda termostato;
B2) Sonda evaporador;
B3) Sensor de nivel agua de condensación;
F1) Protector térmico compresor;
K1) Tecla de Stand-by;
K2) Mando bomba agua de condensación;
K3) Relé para compresor;
K4) Mando para ventilador intercambiador térmico de condensación;
K5) Mando para ventilador intercambiador térmico de evaporación;
K6) Relé para resistencia eléctrica;
M1) Motocompresor;
M2) Ventilador condensador;
M3) Ventilador evaporador;
M4) Bomba eliminación condensación;
M5) Motor paso a paso (rejilla aire);
T1) Transformador;
X1) Caja de bornes alimentación;
X2) Conector de 2 polos;
X3) Conector de 6 polos;
X4) Conector de 2 polos;
X5) Conector de 4 polos;
X6) Conector de 2 polos;
Z1) Condensador compresor;
Z2) Condensador ventilador intercambiador térmico de condensación;
Z3) Condensador ventilador intercambiador térmico de evaporación;
E1) Resistencia eléctrica calefacción.

A1) Elektronische plaat (vermogenstroom);
A2) Elektronische plaat (stuurstroom);
B1) Thermostaatvoeler;
B2) Verdampervoeler;
B3) Condenswaterniveausensor;
F1) Thermische compressorbeveiliging;
K1) Stand-by toets;
K2) Besturing van de condenswaterpomp;
K3) Relais voor de compressor;
K4) Besturing van de condensatieventilator;
K5) Besturing van de verdampingsventilator;
K6) Relais voor het elektrische verwarmingselement;
M1) Motorcompressor;
M2) Ventilator van de condensator;
M3) Ventilator van de verdampfer;
M4) Condensafvoerpomp;
M5) Stappenmotor (luchtrooster);
T1) Transformator;
X1) Voedingsklemmenstrook;
X2) 2-polige connector;
X3) 6-polige connector;
X4) 2-polige connector;
X5) 4-polige connector;
X6) 4-polige connector;
Z1) Condensator van de compressor;
Z2) Condensator van de ventilator van de condensatiebatterij;
Z3) Condensator van de verdampingsbatterij;
E1) Elektrisch verwarmingselement.