

# PIKMM

## **BEDIENUNGSANLEITUNG (D) (GB) (FR)**

**Einbaukühlschrank KS 120.4 A+ EB**

**Einbaukühlschrank KS 130.0 A+ EB**



**Dieses Gerät ist ausschliesslich ZUR PRIVATEN NUTZUNG bestimmt!**

**WICHTIG!**

Bitte lesen Sie sorgfältig die Bedienungshinweise bevor Sie das Gerät benutzen!

## Inhaltsverzeichnis:

Seite 1	Inhaltsverzeichnis
Seite 2	Umweltaspekte
Seite 3	Wichtige Hinweise und Informationen
Seite 4	technische Daten Einbaukühlschrank KS 120.4A+ EB
Seite 5	technische Daten Einbaukühlschrank KS 130.0A+ EB
Seite 6	Einbau des Gerätes in die Nische
Seite 9	Temperaturregelung Abtauen/ Reinigen
Seite 10	Türanschlag des Gerätes wechseln Türanschlag des Gefrierfaches wechseln (nur bei KS 120.4A+ EB)
Seite 11	Beseitigung von Störungen
Seite 12	Wichtiger Zusatz zu Ihrer Bedienungsanleitung
Seite 13	Garantiebedingungen Deutschland

# Umweltaspekte

BITTE UNTERSTÜTZEN SIE UNSERE UMWELT, INDEM SIE DIE *ALTGERÄTE* SOWIE DIE VERPACKUNGEN GEMÄß DEN ALLGEMEINEN RICHTLINIEN ENTSORGEN.

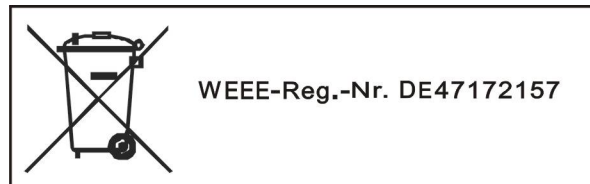
**Altgeräte** sind kein unbrauchbarer Abfall. Durch eine umweltgerechte Entsorgung werden viele wertvolle Rohstoffe wieder gewonnen.

Bevor Sie ein beliebiges Altgerät entsorgen, machen Sie dieses vorher unbedingt funktionsuntüchtig!

Das bedeutet, immer den Netzstecker ziehen und danach das Anschlusskabel durchtrennen und direkt mit dem Netzstecker entfernen und entsorgen!

Bei Geräten welche Türschlösser enthalten, wie z.B. Wäschetrockner, Waschautomaten etc. demontieren Sie immer das Türschloss, damit sich keine Kinder einsperren und in Lebensgefahr geraten können!

Kühlgeräte enthalten in den Kühlsystemen und Isolierungen, Kältemittel und Gase, welche fachgerecht entsorgt werden müssen. Bitte achten Sie darauf, dass an einem Kühlgerät bis zur fachgerechten Entsorgung keine Kühlrippen sowie Rohre beschädigt werden (Bei Austritt von Kältemittel besteht Brandgefahr)



**Verpackungen** sind kein Spielzeug für Kinder! Durch die Verpackungsfolien, Kartons und Dämm-Materialien besteht Erstickungsgefahr!

Die aufgeführten Wertstoffe sind umweltverträglich und recyclebar. Daher gilt auch hier, entsorgen Sie die Verpackungen umweltgerecht.

Nähere Informationen erhalten Sie von Ihrem Händler oder bei Ihrer entsprechenden städtischen Einrichtung.

## Wichtige Hinweise und Informationen

Der Kühlschrank ist für den Gebrauch im Haushalt bestimmt. Er entspricht den heutigen modernen Anforderungen, ist FKW- und FCKW frei.

**Dieser Kühlschrank unterliegt der Klimaklasse N und ist für den Betrieb unter Haushaltsbedingungen geeignet und gewährleistet eine zuverlässige Funktion bei RAUMTEMPERATUREN von 16°C-32°C.**

Dieses Gerät ist mit dem umweltfreundlichen Kältemittel Isobutan R600a ausgestattet. Dieses Naturgas ist umweltfreundlich, jedoch brennbar.

Deshalb ist es UNBEDINGT erforderlich, dass am Gerät keine Kälte-Systemteile während des Betriebs oder bei Transporten beschädigt werden.

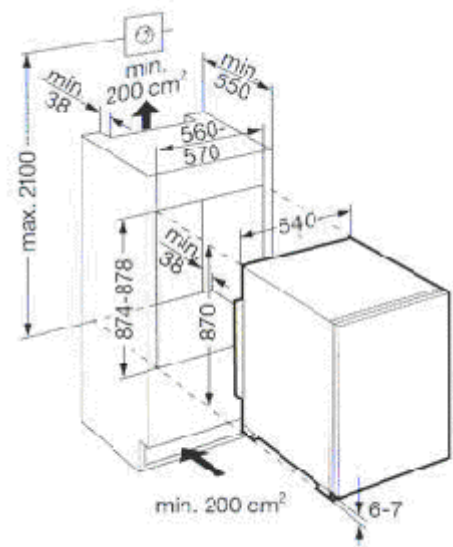
Sollte ein Systemteil beschädigt worden sein, dann halten Sie Feuer, offenes Licht und Funkenbildung von dem Gerät fern und lassen dieses bitte sofort von der Servicefirma TechnikService24 überprüfen (**telefonische Hotline: 01805-246060 (0,14 EUR pro Min. aus dem dt. Festnetz, mobil ggf. abweichend)**).

***Lesen Sie die ganze Bedienungsanleitung sorgfältig durch, bevor Sie das Gerät in Betrieb nehmen. Nur so werden Sie Ihr Gerät optimal bedienen und einsetzen können.***

***Halten Sie Kinder von dem Gerät fern!  
Vor jedem Eingriff ist der Netzstecker zu ziehen bzw. das Gerät spannungsfrei zu machen.***

Der Hersteller der/des auf dem Deckblatt dieser Bedienungsanleitung genannten Produkte(s) erklärt hiermit in alleiniger Verantwortung, daß diese(s), soweit auf dem Geräte-Typenschild mit dem CE-Zeichen versehen, auf das / welche sich diese Erklärung bezieht, den einschlägigen, grundlegenden Sicherheits- Gesundheits- und Schutzanforderungen der hierzu bestehenden EG Richtlinien entspricht und die diesbezüglich definierten Unterlagen, insbesondere die vom Hersteller oder seinem Bevollmächtigten ordnungsgemäß ausgestellte EG-Konformitätserklärung zur Einsichtnahme durch die zuständigen Behörden vorhanden sind und über den Produktverkäufer angefordert werden können.

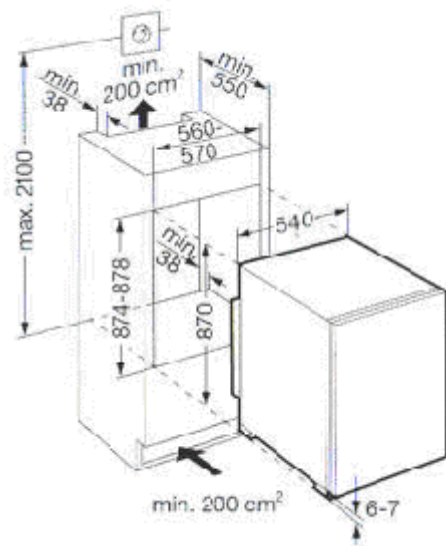
## PKM Einbaukühlschrank KS 120.4A+ EB



- ☑ Einbaukühlschrank mit 4-Sterne Eisfach (-18°C) Klimaklasse N
- ☑ Nettoinhalt: 120 Liter
- ☑ Nettoinhalt: 105 Liter (davon 15 Liter Gefrierteil)
- ☑ Gefriervermögen: 2 kg / 24 h
- ☑ Energieklasse: A+ oder B je nach Modell
- ☑ FCKW / FKW-frei (Schäumung + Kühlmittel = 100 %)
- ☑ Kühlmittel R600a / 20 g
- ☑ Türanschlag wechselbar rechts oder links
- ☑ automatisches Abtauverfahren im Kühlteil  
manuelles Abtauverfahren im Gefrierteil
- ☑ Thermostat regelbar
- ☑ 1 höhenverstellbare Glasplatte (bruchsicher) oder Drahtrost je nach Modell
- ☑ 1 bruch sichere Glasplatte als Abdeckung für das Gemüsefach
- ☑ 1 Gemüseschubfach
- ☑ Türablagen: 1x Flaschenablage, 2x Universalablagen
- ☑ Innenbeleuchtung
- ☑ Energieverbrauch: siehe Energielabel
- ☑ Anschlusswert: 90 W
- ☑ Betriebsspannung: 220-240 V ~50 Hz
- ☑ Geräusch: ca. 39 dB(A)
- ☑ Abmessungen: 88 x 54 x 54 (H x B x T in cm)
- ☑ Verpackungsmaße: 94 x 57x 57 (H x B x T in cm)
- ☑ Nettogewicht: 31 kg
- ☑ Bruttogewicht: 34 kg



## PKM Einbaukühlschrank KS 130.0A+ EB



- ☑ Einbaukühlschrank (Klimaklasse N)
- ☑ Nettoinhalt: 130 Liter
- ☑ Energieklasse: A+ oder B , je nach Modell
- ☑ FCKW / FKW-frei (Schäumung + Kühlmittel = 100 %)
- ☑ Kühlmittel R600a / 15 g
- ☑ Türanschlag wechselbar rechts oder links
- ☑ automatisches Abtauverfahren
- ☑ Thermostat regelbar
- ☑ 2 höhenverstellbare Glasplatten (bruchsicher) oder Drahtrost je nach Modell
- ☑ 1 bruchsihere Glasplatte als Abdeckung für das Gemüsefach
- ☑ 1 Gemüseschubfach
- ☑ Türablagen: 1x Flaschenablage, 2x Universalablagen
- ☑ Innenbeleuchtung
- ☑ Energieverbrauch: siehe Energielabel
- ☑ Anschlusswert: 90 W
- ☑ Betriebsspannung: 220-240 V ~50 Hz
- ☑ Geräusch: ca. 39 dB(A)
- ☑ Abmessungen: 88 x 54 x 54 (H x B x T in cm)
- ☑ Verpackungsmaße: 94 x 57 x 57 (H x B x T in cm)
- ☑ Nettogewicht: 31 kg
- ☑ Bruttogewicht: 34 kg

## Aufbau des Gerätes

Vor dem Anschließen des Geräts ist zu überprüfen, ob dieses und die Netzanschlussleitungen keine Transportschäden aufweisen.

Die Stecker der Netzanschluss-Leitungen dürfen nur an einer entsprechend vorschrittmäßig geerdeten Steckdose angeschlossen werden.

**Verwenden Sie bei 220-240V/50 Hz Netzbetrieb keine Steckdosenleisten bzw. Mehrfachsteckdosen!**

**Die Netzanschlussleitungen sind im Falle einer Beschädigung nur von einem qualifizierten Fachpersonal auszuwechseln. Lassen Sie auch andere Eingriffe und Reparaturen ausschließlich NUR von einem autorisierten TechnikService24-Fachmann durchführen.**

Bitte achten Sie darauf, dass der Kühlschrank waagrecht auf einem festen Untergrund steht, da ansonsten kein einwandfreier Betrieb gewährleistet werden kann. Zur Kontrolle legen Sie eine Wasserwaage oben auf das Gerät.

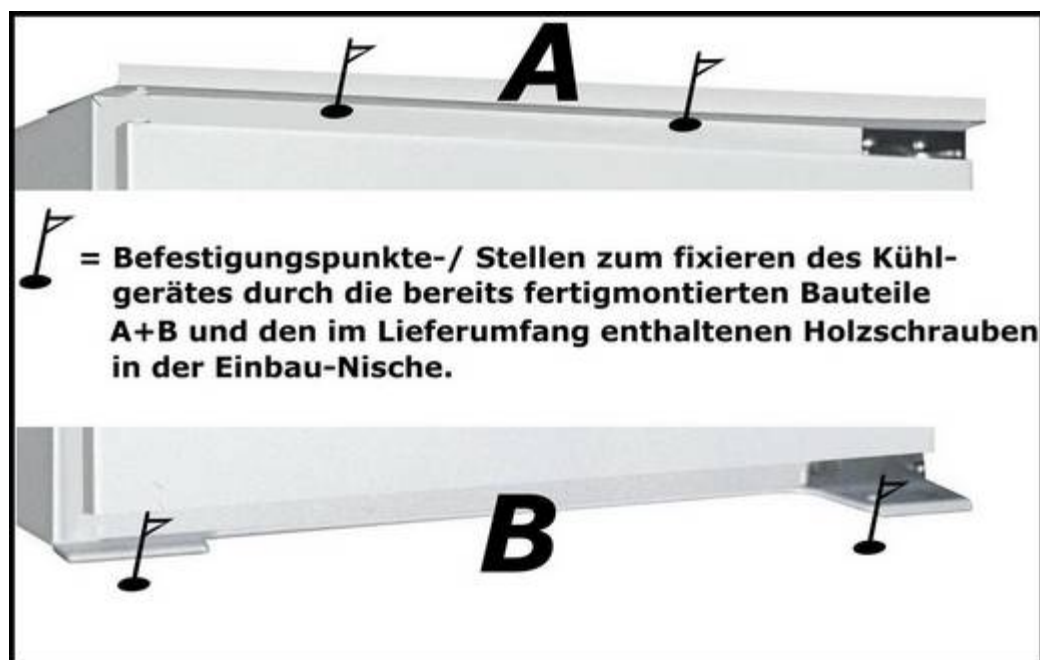
Für die Aufstellung des Kühlschranks sollte ein trockener und gut belüfteter Raum gewählt werden. Das Gerät eignet sich nicht für den Gebrauch im Freien. Außerdem ist dieses vor direkter Sonneneinstrahlung zu schützen und sollte nicht in der Nähe von Wärmequellen (Ofen, Radiator, etc.) aufgestellt werden.

Um Brandgefahren zu vermeiden legen Sie bitte keine Elektrowärmegegeräte auf das Gerät. Stellen Sie auch keine Wasserkocher auf den Kühlschrank, damit überkochende Flüssigkeiten keine elektrischen Isolierungen beeinträchtigen können.

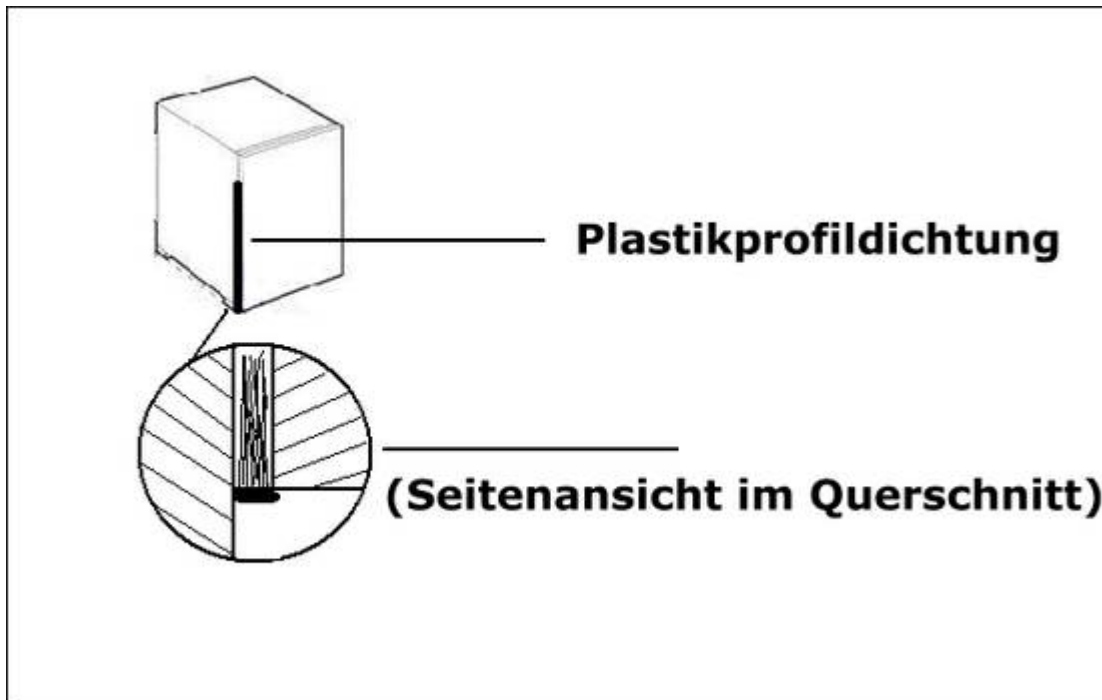
## Einbau des Gerätes in die Nische

Schieben Sie das Kühlgerät behutsam in die Einbaunische und prüfen Sie, ob das Gerät optimal und gleichmäßig ausgerichtet in der Nische steht.

Anschließend fixieren Sie das Gerät durch die Montage der 4 Holzschrauben an den in folgender Zeichnung aufgeführten Befestigungspunkten.

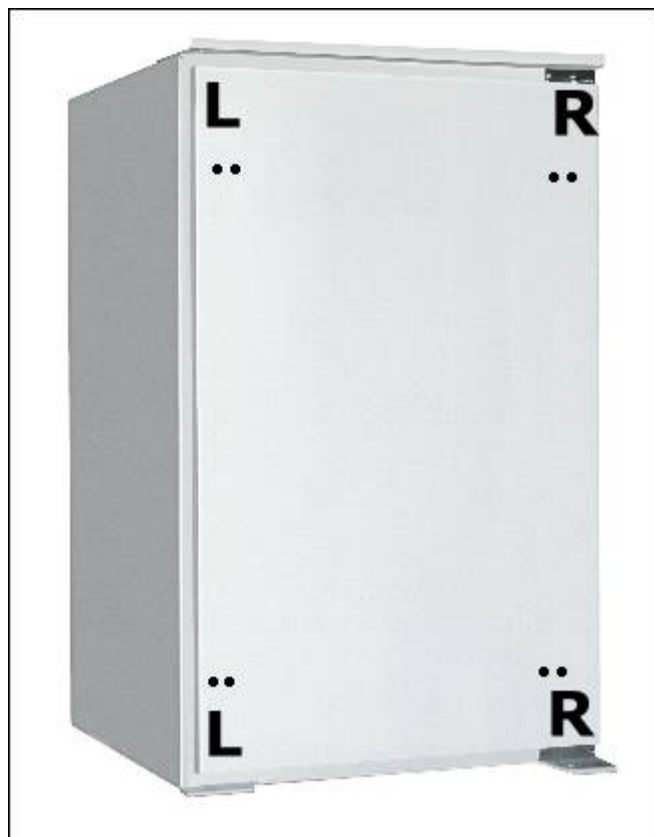


Der nach dem Einbauen entstandene Zwischenraum zwischen Einbau-Nische und Kühlgerät, wird durch Einstecken der im Lieferumfang enthaltenen Plastikprofildichtung ausgeglichen.



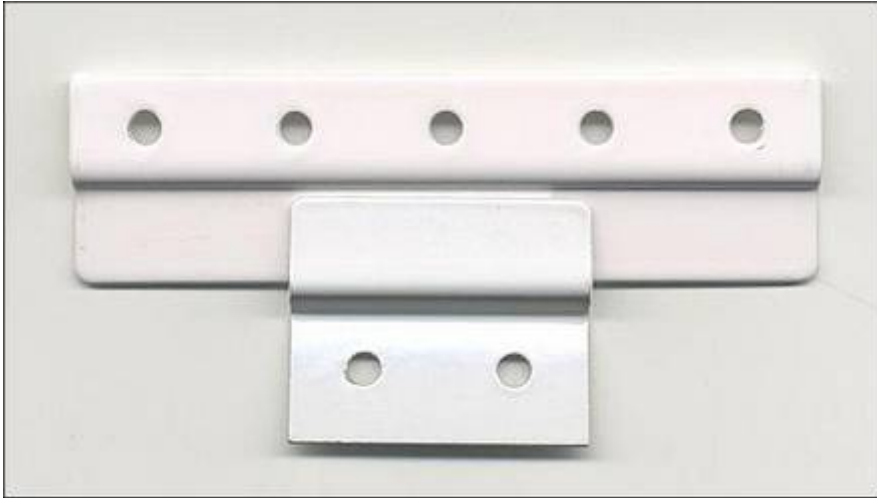
Um die Schleppevorrichtung zum Öffnen bzw. Schließen der Tür zu montieren, gehen Sie bitte schrittweise wie folgt vor:

Befestigen Sie die zwei kleinen Scharniere mit den im Lieferumfang enthaltenen Schrauben. Je nach Türschlag entscheiden Sie sich bitte für eine Links- bzw. Rechtsmontage.





Montieren Sie nun das lange Scharnier an der Innenseite der Möbeltüre. Nehmen Sie wie in folgender Zeichnung aufgeführt das richtige Maß, indem die Scharniere aufeinander gesteckt werden.



Bei der anschließenden Ausrichtung achten Sie bitte darauf, dass die Außenseite des langen Scharniers ca. 2 cm Abstand zur Außenseite der Möbeltüre aufweist. Fixieren Sie nun das Scharnier mit den beigegeführten Schrauben, so dass danach die Montage des Schlepmechanismus abschlossen ist.



## Temperaturregelung

**ACHTUNG: Sobald Sie das Gerät an den dafür vorgesehenen Einsatzort gestellt haben, lassen Sie es bitte 2 Stunden waagrecht stehen BEVOR Sie es anschließen!**

Sobald Sie den Kühlschrank eingeschaltet haben, stellen Sie den Thermostat-Schalter auf die Normaltemperatur-Stufe 3. Nach ca. 5 Stunden hat das Gerät seine normale Betriebstemperatur erreicht und der Kühlschrank ist einsatzfähig.



(Abb. Thermostatschalter)

Falls eine höhere (wärmere) Temperatur gewünscht wird, stellen Sie den Thermostat-Schalter von Stufe 3 auf 2, oder falls gewünscht noch tiefer.

Bei sehr hohen sommerlichen Temperaturen, verstellen Sie den Thermostat-Schalter von Stufe 3 auf 4, oder bei Bedarf höher, um die Kühltemperatur weiter abzusenken.

Sollte sich bei einer hohen Thermostat-Einstellung Reif auf der Rückseite bilden, so ist es empfehlenswert die Einstellung auf eine niedrigere Position zurück zu stellen.

## Abtauen / Reinigen

***Vor jedem Eingriff ist unbedingt der Netzstecker zu ziehen bzw. das Gerät spannungsfrei zu machen!***

### **ABTAUEN (automatisch) bei Gerätebezeichnung KS-130.0A+ EB**

Abtauen des Kühlteiles:

Das Abtauen des Eises im Verdampfer erfolgt automatisch. Das Tauwasser fließt in einen Behälter, welcher am Kompressor angeordnet ist.

### **ABTAUEN (automatisch / manuell) bei Gerätebezeichnung KS-120.4A+ EB**

Abtauen des Kühlteiles:

Das Abtauen des Eises im Verdampfer erfolgt automatisch. Das Tauwasser fließt in einen Behälter, welcher am Kompressor angeordnet ist.

Abtauen des Gefrierteiles:

Dazu das Kühl- und Gefriergut herausnehmen und z.B. in einer Kühlbox lagern.

Danach bitte den kompletten Kühlschrank ausschalten, indem der Thermostat-Regler auf `0` gestellt und anschließend der Netzstecker gezogen wird.

Anschließend das Kondenswasser im Gefrierfach mit trockenen und weichen Tüchern entfernen.

Sobald das Eis im Gefrierfach anfängt abzutauen, bitte das Gefrierfach mit Tüchern auslegen, damit das Tauwasser aufgefangen werden kann. Bitte entfernen Sie zuerst die groben Eisstücke aus dem Gefrierfach. Nachdem anschließend die kleinen Eisstücke entfernt wurden, wird das komplette Gefrierfach mit trockenen, weichen Tüchern ab bzw. trockengerieben.

**BENUTZEN SIE KEINE MECHANISCHEN Gegenstände zum Entfernen der Eisschicht.**

### **ALLGEMEIN GILT beim Reinigen:**

Bei der Reinigung des Kühlschranks muss:

1. vorher das Kühl-/Gefriergut aus dem Gerät genommen werden.
2. das Gerät abgeschaltet und vom Netz getrennt werden.
3. das Gerät mit Warmwasser oder einer milden Seifenlauge ausgewaschen werden. Reinigen Sie das Gerät nie mit heißem Wasser! Verwenden Sie nie Scheuermittel oder Chemikalien.

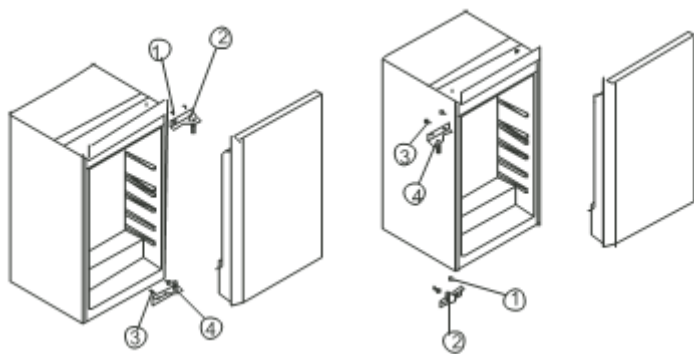
**Nach der Reinigung müssen die Türen eine Zeitlang offen bleiben, damit das Gerät durchlüftet.**

Danach kann das Gerät wieder wie bereits auf Seite 6 beschrieben, in Betrieb genommen werden.

### **ACHTUNG:**

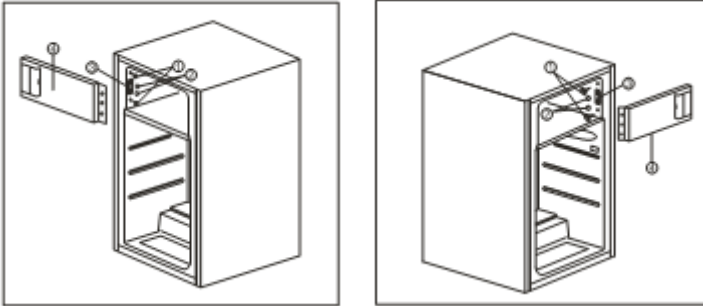
Frieren Sie bereits angetautes bzw. aufgetautes Gefriergut nie wieder ein zweites Mal ein!

### **Türanschlag wechseln**



1. Lösen und entfernen Sie die zwei Schrauben (1+2) und entfernen Sie anschließend das komplette obere Scharnier.
2. Ziehen Sie die Tür nun nach oben bis diese aus dem unteren Scharnier ausgehebelt ist und stellen diese behutsam und sicher ab.
3. Lösen und entfernen Sie nun die Schrauben (3+4) von dem unteren Scharnier und entfernen dieses ebenfalls vom Gerät.
4. Montieren Sie nun das ehemals obere Scharnier an der unteren Position und fixieren es wieder mit den 2 Montageschrauben und führen alle oben genannten Montageschritte in umgekehrter Reihenfolge aus.
5. Zum Schluss prüfen Sie bitte, ob die Tür exakt ausgerichtet ist und ob diese sauber schließt.

## **Türanschlag des Gefrierfaches wechseln (nur bei Gerätebezeichnung KS-120.4A+ EB)**



1. Lösen und entfernen Sie die zwei Schrauben (1) auf der linken Seite.
2. Entfernen Sie nun die 2 Schraubenabdeckungen (2) und den Türschließmechanismus (3).
3. Demontieren Sie nun die Gefrierfachtür (4) und montieren Sie anschließend wieder alle Teile in umgekehrter Reihenfolge.

## **Beseitigung von Störungen**

<b>Störung</b>	<b>Mögliche Ursache und Beseitigung</b>
Der Kühlschrank arbeitet nicht	<ul style="list-style-type: none"> <li>- Wahrscheinlich ist keine Spannung auf der Steckdose. Bitte prüfen!</li> <li>- Stecker nicht angeschlossen. Bitte prüfen!</li> <li>- Haussicherung überprüfen</li> </ul>
Die charakteristischen Geräusche beim Schließen der Kühlschranktür verändern sich	- Verschmutzung der Türdichtung. Die Türdichtung mit einem weichen, mit Seifenwasser getränkten Lappen sauber reiben.
Das Gerät ist laut im Betrieb	- Das Gerät steht nicht waagrecht. Bitte ausrichten!
Die Innenbeleuchtung funktioniert nicht	<ul style="list-style-type: none"> <li>- Netzstecker ist nicht mit der Steckdose verbunden.</li> <li>- Haussicherung überprüfen</li> <li>- Glühbirne defekt. Überprüfen und ggf. austauschen</li> </ul>

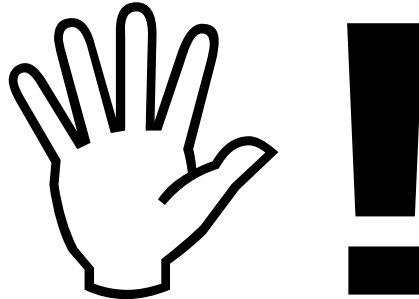
Sollten Störungen gemäß der Tabelle nicht beseitigt werden können, so setzen Sie sich bitte mit dem Vertragskundendienst in Verbindung.

### **TechnikService24:**

**Telefonische Hotline-Telefonnummer: 01805-246060**

(0,14 EUR pro Min. aus dem dt. Festnetz, mobil ggf. abweichend).

## Wichtiger Zusatz zu Ihrer Bedienungsanleitung



## Wichtiger Zusatz zu Ihrer Bedienungsanleitung:

*Bevor Sie das Gerät anschließen und betreiben beachten Sie folgenden Sicherheitshinweis!*

*Prüfen Sie in jedem Fall auch das technische Umfeld des Gerätes! Sind alle Kabel oder Leitungen die zu Ihrem Gerät führen in Ordnung?*

*Oder sind Sie überaltert und halten der Geräteleistung nicht mehr Stand?*

*Eine Überprüfung muss daher für bereits und auch für neue Anschlüsse durch den Fachmann erfolgen!*

*Alle Leitungen oder sonstige energiezuführende Teile (**auch Leitungen in den Wänden**) müssen durch einen Fachbetrieb überprüft werden. Jeglicher Geräteanschluss ist ausnahmslos vom Fachmann vorzunehmen!*

## Garantiebedingungen Deutschland

Sehr geehrter Kunde,

wir gratulieren Ihnen zum neuen Gerät und wünschen Ihnen viel Freude daran.

Sollten Sie dennoch einmal einen Grund zu einer technischen Reklamation erkennen, dann wenden Sie sich bitte an unsere Service Rufnummer **01805-246060** (0,14 EUR pro Min. aus dem dt. Festnetz, mobil ggf. abweichend).

Geben Sie im Falle einer Störung Ihre genaue Anschrift, Telefonnummer und den GERÄTETYP (vom Typenschild des Gerätes) an.

Eine genaue Fehlerbeschreibung erspart Ihnen und uns Zeit und Geld. Bei Sonderwünschen oder besonderen Fragen sprechen Sie mit der Kundendienstzentrale.

Bevor Sie den Kundendienst anfordern.

Kontrollieren Sie bitte, ob es sich nicht um einen Bedienungsfehler oder eine Ursache handelt, die mit der Funktion Ihres Gerätes nichts zu tun haben.

Bitte beachten Sie die Hinweise in der Bedienungsanleitung und prüfen Sie:

- a) Ob die Steckdose Strom hat, eventuell durch Anschluss eines anderen elektrischen Gerätes.
- b) Ob der Stecker in Ordnung ist und ob derselbe fest in der Steckdose sitzt.
- c) Ob der Wasserhahn geöffnet ist und Wasserdruck vorliegt.
- d) Ob der Ablaufschlauch frei von Knicken ist und das Wasser freien Ablauf hat.
- e) Ob das Flusensieb frei von Verschmutzungen ist.
- f) Ob das Waschfenster oder die Tür fest verschlossen ist
- g) Ob der Thermostatknebel nicht auf STOP steht
- h) Ob die Tür oder der Deckel des Gerätes fest geschlossen ist
- i) Ob Energievorrat vorhanden ist (Gasflasche, Akku, usw.)

### Hinweis für Kühl- und Gefriergeräte

#### Achtung!

- 1) Um voll funktionsfähig zu sein, benötigt Ihr Gerät nach dem Transport bis zu ca. 24 Stunden, in denen sich das Kühlmittel stabilisiert.
- 2) Sofern es nicht vermeidbar ist und Sie das Gerät sofort nach Aufstellung mit Gefriergut bestücken wollen, müssen Sie damit rechnen, dass die rote Warnlampe (je nach Geräteausstattung) bis zur Stabilisierung des Kühlkreislaufs aufleuchtet. Die Kühlleistung beginnt jedoch vom Augenblick des Anschlusses an sich auf zu bauen.

## Garantiebedingungen für Elektro-Grossgeräte

**DER HERSTELLER IST NICHT FÜR TRANSPORTSCHÄDEN VERANTWORTLICH**, so dass eventuelle Nachreparaturen etc. nicht den herstellerseitigen Garantierichtlinien unterliegen.

Dieses Gerät wurde nach den modernsten Methoden hergestellt und geprüft. Der Hersteller leistet unabhängig von der gesetzlichen Gewährleistungsverpflichtung des Verkäufers / Händlers für die Dauer von 24 Monaten, gerechnet vom Tag des Kaufes, bei gewerblicher Nutzung für 6 Monate, Garantie für einwandfreies Material und fehlerfreie Fertigung.

Der Garantieanspruch erlischt bei Eingriffen durch den Käufer oder durch Dritte. Schäden die durch unsachgemäße Behandlung oder Bedienung, durch falsches Aufstellen oder Aufbewahren, durch unsachgemäßen Anschluss oder Installationen, sowie durch höhere Gewalt oder sonstige äussere Einflüsse entstehen, fallen nicht unter die Garantieleistung.

Wir behalten uns vor, bei Reklamationen die defekten Teile auszubessern oder zu ersetzen oder das Gerät auszutauschen. Ausgetauschte Teile oder ausgetauschte Geräte gehen in unser Eigentum über.

Nur wenn durch Nachbesserung(en) oder Umtausch des Gerätes die herstellerseitig vorgesehene Nutzung endgültig nicht zu erreichen sein sollte, kann der Käufer aus Gewährleistung innerhalb von sechs Monaten, gerechnet vom Tag des Kaufes, Herabsetzung des Kaufpreises oder Aufhebung des Kaufvertrages verlangen.

Schadenersatzansprüche, auch hinsichtlich Folgeschäden, sind, soweit sie nicht auf Vorsatz oder grober Fahrlässigkeit beruhen, ausgeschlossen.

Bei unnötiger oder unberechtigter Beanspruchung des Kundendienstes berechnen wir das für unsere Dienstleistungen übliche Zeit- und Wegeentgelt.

Reklamationen sind unmittelbar nach Feststellung zu melden.

**(Ein Wechsel von Glühbirnen unterliegt nicht den Garantierichtlinien und wird von einem Kundendienstmonteur nur kostenpflichtig durchgeführt\*\*\*)**.

Der Garantieanspruch ist vom Käufer, durch Vorlage der Kaufquittung, nachzuweisen. Diese Garantiezusage ist gültig innerhalb der Bundesrepublik Deutschland.

## **Kundendienstanschrift: Bundesrepublik Deutschland**

TechnikService24  
Gold-Zack-Strasse 7 - 9  
D-40822 Mettmann  
Internet : [www.ts24.de](http://www.ts24.de)

Telefonische Auftragsannahme : **01805-246060 (0,14 EUR pro Min. aus dem dt. Festnetz, mobil ggf. abweichend).**

**GEFRIERGERÄTE – NOTDIENST (ab 120 L Gefriervolumen – kein Kühlvolumen!)**

Sollten Sie einmal ein Ersatzteil benötigen, können Sie dies auch bei uns bestellen:

Fax 02104-987 984

Stand 01.10.2007

---

## **SERVICEABWICKLUNG ÖSTERREICH**

Im Reklamationsfall wählt der Endverbraucher in Österreich die zentrale Servicrufnummer von HTS Technik-Service24:

**0820-520052 (max. 0,20 EUR pro Min. aus dem österreichischen Festnetz, mobil ggf. abweichend).**

Druckfehler bzw. technische Änderungen bleiben in dieser Bedienungsanleitung vorbehalten

# PIKMM

## INSTRUCTIONS FOR USE

**Built-in fridge KS 120.4 A+ EB**  
**Built-in fridge KS 130.0 A+ EB**



**This appliance is intended for private use only!**

**IMPORTANT!**

Please read the instructions for use carefully before using the appliance!



## **Table of contents:**

Page 1	Contents
Page 2	Environmental aspects
Page 3	Important notes and information
Page 4	Technical data built-in fridge KS 120.4A+ EB
Page 5	Technical data built-in fridge KS 130.0A+ EB
Page 6	Installation in corners
Page 9	Temperature control Defrosting/Cleaning
Page 10	Reversing doors Reversing freezer door (only for KS 120.4A+ EB)
Page 11	Troubleshooting
Page 12	Important supplement to instructions for use

## **Environmental aspects**

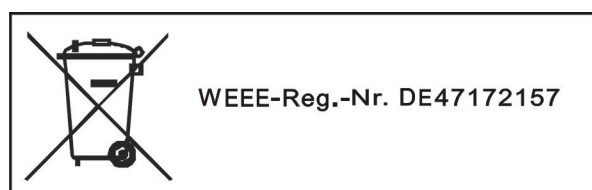
PLEASE SUPPORT OUR ENVIRONMENT BY DISPOSING OF YOUR *OLD APPLIANCE* AND PACKAGING IN ACCORDANCE WITH STATUTORY REQUIREMENTS.

**Old appliances** are not unusable waste. Many valuable raw materials can be recovered by environmentally-friendly disposal.

Before disposing of your old appliance, it must be rendered unusable! Pull the plug out of the socket, cut the connecting lead off and dispose of the plug together with the remaining lead in an environmentally-friendly manner!

Any appliances with snap-catch or lock, e.g. dryers, washing machines, etc., should also be rendered unusable prior to disposal, this will prevent small children playing with these and endangering their lives by locking themselves in!

Refrigerators contain refrigerant and gases in their cooling systems and insulation, which must be disposed of in a proper manner. It is important not to damage the cooling fins and tubes prior to proper disposal (refrigerant spillage poses a fire risk).



**Packaging materials** are not toys for children! The wrapping, boxes and insulating materials can cause suffocation!

The specified valuable materials are environmentally compatible and recyclable. It also applies here that packaging must be disposed of in an environmentally-friendly manner.

Further information is available from your retailer or appropriate authorities.

## Important notes and information

The fridge is intended for domestic use and complies with current requirements and is CFC-free.

**This fridge is a climatic class N appliance and is suitable for domestic use and operates reliably at ambient temperatures of 16°C-32°C.**

This appliance contains environmentally-friendly refrigerant Isobutan R600a. This natural gas is environmentally-friendly, however flammable.

It is therefore ABSOLUTELY essential that no refrigerating system parts are damaged during operation or transport.

If part of the system should be damaged, the appliance should be kept away from fire, naked flames and sparks and the customer service centre should be notified.

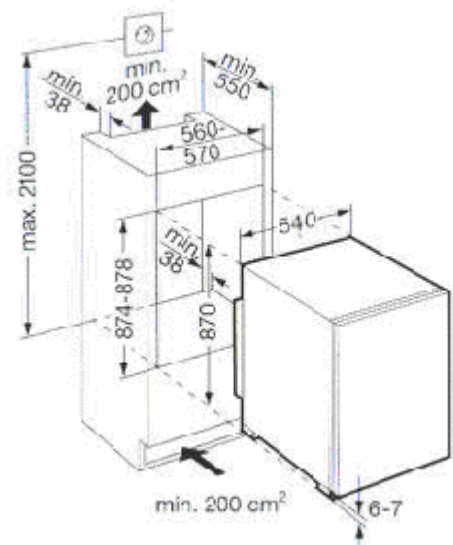
***These instructions for use should be read carefully before using the appliance in order to utilise its full potential.***

***Keep children away from the appliance!  
The mains plug must be disconnected or the appliance isolated from the supply before any work is carried out on the same.***

<p>The manufacturer of the product(s) shown on the front page of these instructions for use herewith declares on his sole responsibility that the appliance(s) so far as provided with the CE mark on the appliance nameplate, to which this declaration refers, complies with the pertinent health and safety requirements, applicable EC Directives and relevant documents, in particular the EC Declaration of Conformity correctly issued by the manufacturer or his authorised</p>
---

# PKM

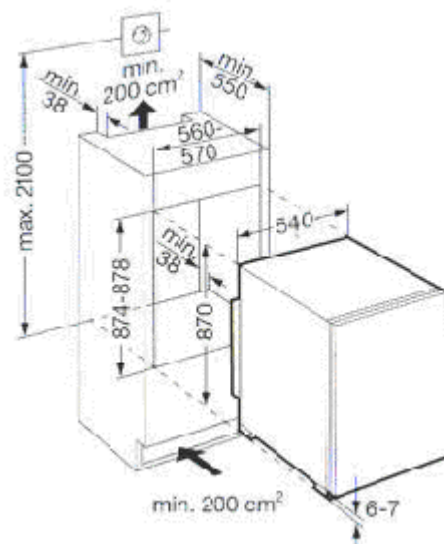
## **PKM built-in fridge KS 120.4A+ EB**



- ☑ Built-in fridge with 4 star freezer compartment (-18°C) climatic class N
- ☑ Net capacity: 120 litres
- ☑ Net capacity: 105 litres (of which 15 litres freezer compartment)
- ☑ Freezer capacity: 2 kg/24 h
- ☑ Energy class: A+
- ☑ CFC-free (foam + refrigerant = 100 %)
- ☑ Refrigerant R600a/20 g
- ☑ Reversible doors, right or left
- ☑ Automatic defrost in freezer  
manual defrost in freezer
- ☑ Thermostat control
- ☑ 1 height adjustable glass shelf (unbreakable)
- ☑ 1 unbreakable glass shelf as cover for vegetable compartment
- ☑ 1 vegetable drawer
- ☑ Door shelves: 1x bottle rack, 2x universal shelves
- ☑ Interior light
- ☑ Installed load: 90 W
- ☑ Operating voltage: 220-240 V ~50 Hz
- ☑ Sound level: about 39 dB(A)
- ☑ Dimensions: 88 x 54 x 54 (H x W x D in cm)
- ☑ Packaging dimensions: 94 x 57 x 57 (H x W x D in cm)
- ☑ Net weight: 31 kg
- ☑ Gross weight: 34 kg



## **PKM built-in fridge KS 130.0A+ EB**



- ☑ Built-in fridge (climatic class N)
- ☑ Net capacity: 130 litres
- ☑ Energy class: A+
- ☑ CFC-free (foam + refrigerant = 100%)
- ☑ Refrigerant R600a/15 g
- ☑ Reversible doors, right or left
- ☑ Automatic defrost
- ☑ Thermostat control
- ☑ 2 height adjustable glass shelves (unbreakable)
- ☑ 1 unbreakable glass shelf as cover for vegetable compartment
- ☑ 1 vegetable drawer
- ☑ Door shelves: 1x bottle rack, 2x universal shelves
- ☑ Interior light
- ☑ Installed load: 90 W
- ☑ Operating voltage: 220-240 V ~50 Hz
- ☑ Sound level: about 39 dB(A)
- ☑ Dimensions: 88 x 54 x 54 (H x W x D in cm)
- ☑ Packaging dimensions: 94 x 57 x 57 (H x W x D in cm)
- ☑ Net weight: 31 kg
- ☑ Gross weight: 34 kg

## Installation

Before connecting the appliance, a check must be made to ensure that the appliance and mains leads are not damaged through transport.

The plugs of the mains leads must be connected only to a properly earthed socket.

**Do not use any extension leads or trailing sockets for 230V/50 Hz mains operation!**

***Damaged mains leads must be replaced only by a qualified person. Refer other work and repairs ONLY to an authorised TechnikService24-specialist.***

Ensure that the fridge stands horizontal on a firm surface to ensure perfect operation. A check can be made by placing a spirit level on top of the appliance.

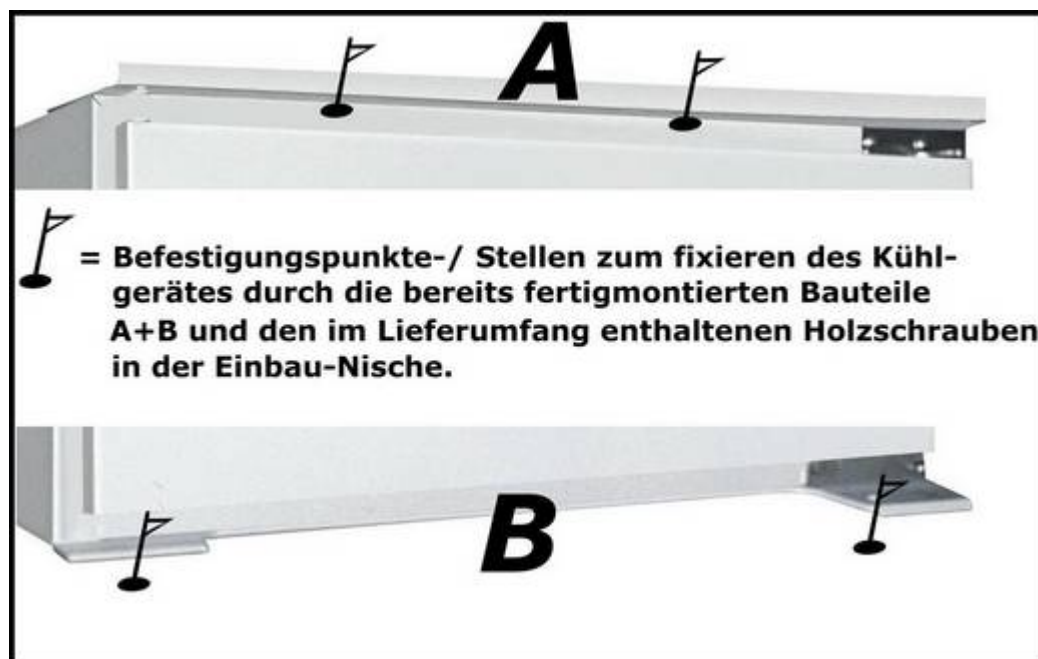
The fridge should be installed in a dry and well ventilated room. The appliance is not suitable for outdoor use. The appliance must be protected from direct sunlight and should not be installed near to heat sources (oven, radiators, etc.).

To avoid a risk of fire, do not place any electric heating appliances on the fridge. Do not place any kettles on the fridge as spilt boiling liquids can damage the electrical insulation.

## Installation in corners

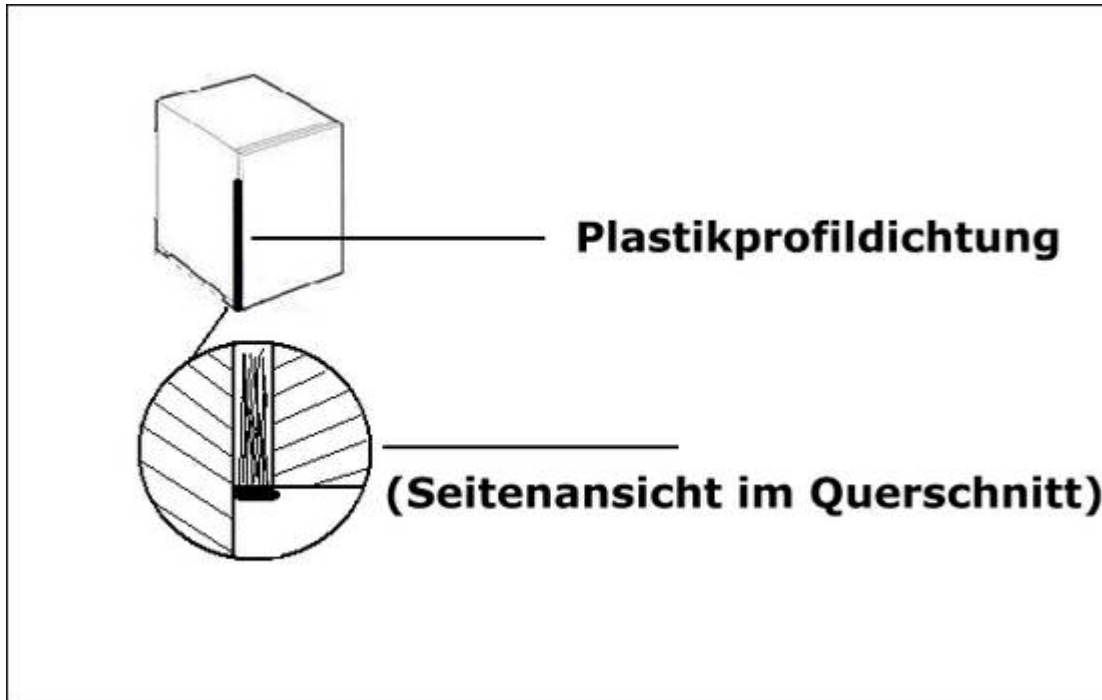
Push the appliance carefully into the corner and ensure that the fridge stands correctly aligned in the corner.

Fix the appliance in position at the designated fixing points using the 4 wooden screws as shown in the diagram below.



= Points of attachment for fixing the fridge using the already fitted components A+B and the supplied wood screws in the installation corner.

The space between the installation corner and fridge can be compensated by using the plastic profile seal supplied with the fridge.

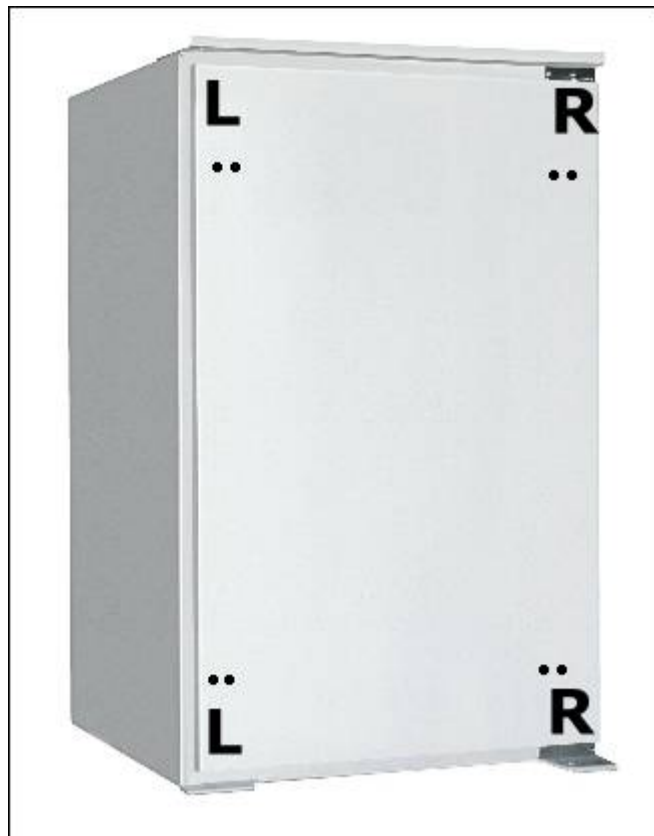


Plastic profile seal

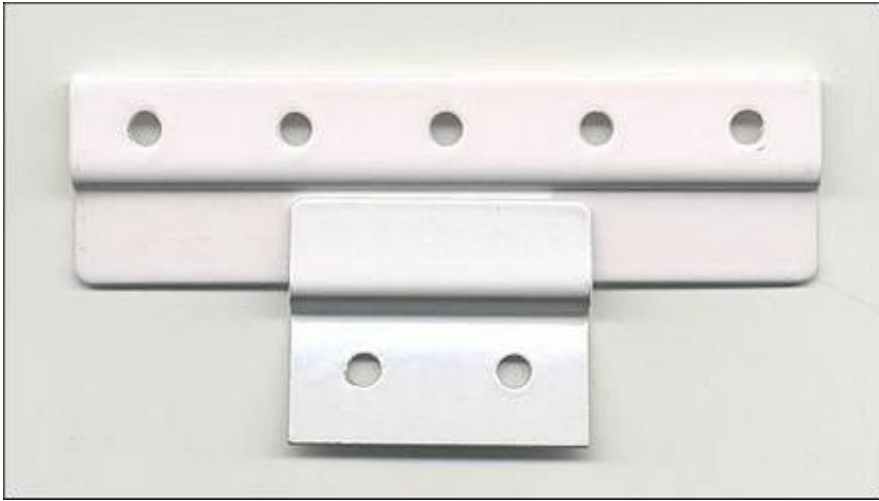
(Side view in cross-section)

The procedure for fitting the mechanism for opening and closing the door is as follows:

Fix the two small hinges using the supplied screws.  
The door can be mounted for left or right opening.



Fix the long hinge to the inside of the cupboard door. Refer to the diagram for the correct size, and fix the hinges as shown.



For subsequent alignment, ensure that the outside part of the long hinge is at a distance of about 2 cm from the outside of the cupboard door. Fix the hinge with the supplied screws to complete fitting of the mechanism.



Distance of 2 cm

Black bar represents a distance of 2 cm



## Temperature control

After switching on the fridge, set the thermostat to the normal temperature setting 3. The fridge will reach operating temperature after about 5 hours and is then ready to use.



(Fig. Thermostat switch)

If a higher (warmer) temperature is required, set the thermostat switch from 3 to 2 or lower if required.

During the summer months, the thermostat switch should be set from 3 to 4 or higher if required in order to increase the cooling temperature.

If frost should form on the back due to a high thermostat setting, it is recommended to select a lower setting.

## Defrosting/Cleaning

***The mains plug must be disconnected or the appliance isolated from the supply before carrying out any work on the appliance!***

### **DEFROST (automatic) for appliance KS-130.0A+ EB**

Defrosting the fridge:

Defrosting the evaporator takes place automatically. The defrost water flows into a container arranged on the compressor.

### **DEFROST (automatic/manual) for appliance KS-120.4A+ EB**

Defrosting the fridge:

Defrosting the evaporator takes place automatically. The defrost water flows into a container arranged on the compressor.

Defrosting the freezer:

Remove all products and place for example in a freezer box.

Switch off the fridge by turning the thermostat control to "0" and subsequently disconnect the mains plug.

Subsequently remove the condensate water in the freezer compartment using a dry and soft cloth.

When the ice in the freezer compartment starts to melt, line the freezer compartment with cloths to absorb the defrost water. Remove any large and small pieces of ice from the freezer compartment and wipe dry with a soft cloth.

**DO NOT USE ANY MECHANICAL OBJECTS TO REMOVE ICE.**

### **GENERAL NOTES for cleaning:**

When cleaning the fridge:

1. Remove all products from the fridge/freezer.
2. Switch off the fridge and isolate from the supply.
3. Wash out the fridge with warm water or a mild soapy solution. Never clean the appliance with hot water! Do not use abrasive agents or chemicals.

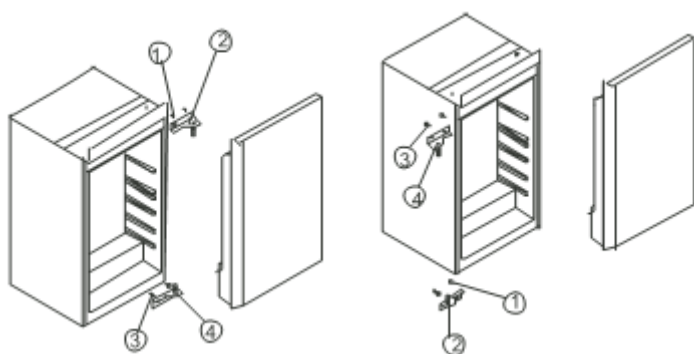
**After cleaning the fridge, the doors must remain open for a while for ventilation.**

The fridge can subsequently be restarted, see Page 6.

## **ATTENTION:**

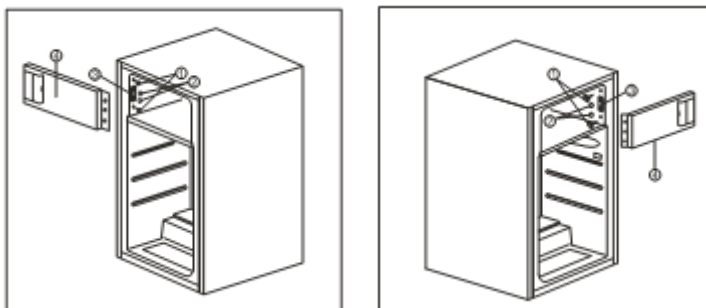
**Do not refreeze defrosted or slightly defrosted products!**

### **Reversing door**



1. Loosen and remove the two screws (1+2) and subsequently remove the complete top hinge.
2. Move the door upwards until it lifts out of the bottom hinge, put the door down carefully.
3. Loosen and remove the screws (3+4) from the bottom hinge and remove it from the appliance.
4. Fit the former top hinge at the bottom of the fridge using the two screws and carry out the aforementioned steps in reverse order.
5. Finally, check that the door is exactly aligned and closes easily.

## Reversing freezer door (only for appliance KS-120.4A+ EB)



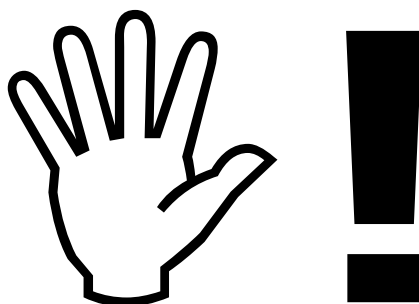
1. Loosen and remove the two screws (1) on the left side.
2. Remove the 2 screw covers (2) and door closing mechanism (3).
3. Remove the freezer door (4) and subsequently refit all parts in reverse order.

## Troubleshooting

Fault	Possible cause and remedy
The fridge does not work	<ul style="list-style-type: none"><li>- Check whether there is power at the socket!</li><li>- Plug is not connected, check!</li><li>- Check house fuse</li></ul>
The normal noise when closing the fridge door has changed	<ul style="list-style-type: none"><li>- Door seal soiled. Clean door seal with a soft cloth and soapy water.</li></ul>
The fridge is loud	<ul style="list-style-type: none"><li>- The appliance is not horizontal, align!</li></ul>
The interior lighting does not work	<ul style="list-style-type: none"><li>- Plug is not connected to socket-outlet.</li><li>- Check house fuse</li><li>- Light bulb faulty, check and replace if necessary.</li></ul>

**If the faults shown in the table cannot be remedied, please contact your authorised customer service centre.**

**Important supplement to these instructions for use**



**Important supplement to these instructions for use:**

*Before connecting and using the appliance the following safety information should be observed!*

*The following checks should be made!*

*Are all cables or leads leading to the appliance intact?*

*Are they old and no longer suitable for the appliance rating?*

*All connections old and new must be checked by a qualified person!*

*All leads and cables or other energy supplying components (**also cables in walls**) must be checked by a specialist. All appliance connections must be undertaken by a specialist without exception!*

# PIKEM

## MODE D'EMPLOI

Réfrigérateur à encastrer KS 120.4 A+ EB

Réfrigérateur à encastrer KS 130.0 A+ EB



**Cet appareil est uniquement destiné A L'USAGE PRIVE !**

**IMPORTANT !**

Veillez lire attentivement les informations fournies par le mode d'emploi avant d'utiliser l'appareil !

## Table des matières :

Page 1	Table des matières
Page 2	Aspects relatifs à l'environnement
Page 3	Remarques et informations importantes
Page 4	Données techniques <b>Réfrigérateur à encastrer</b> KS 120.4A+ EB
Page 5	Données techniques <b>Réfrigérateur à encastrer</b> KS 130.0A+ EB
Page 6	Montage de l'appareil dans la niche
Page 9	Réglage de la température Dégivrage/ Nettoyage
Page 10	Changer le côté d'ouverture de la porte de l'appareil Changer le côté d'ouverture de la porte de l'appareil (seulement pour KS 120.4A+ EB)
Page 11	Remédier aux pannes
Page 12	Supplément important au mode d'emploi

## **Aspects relatifs à l'environnement**

VEUILLEZ PROTEGER NOTRE ENVIRONNEMENT EN GERANT LES APPAREILS USAGES AINSI QUE LES EMBALLAGES CONFORMEMENT AUX DIRECTIVES GENERALES.

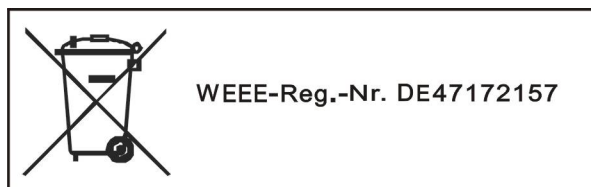
**Les appareils usagés** ne sont pas des déchets inutilisables Leur gestion respectueuse de l'environnement permet de récupérer bon nombre de précieuses matières premières.

Avant de vous débarrasser d'un appareil usagé quelconque, veuillez absolument à le mettre auparavant hors état de fonctionnement !

Cela signifie : toujours débrancher la fiche mâle de la prise de courant, couper ensuite le cordon d'alimentation et l'enlever avec la fiche mâle pour le jeter !

Pour des appareils dotés de serrures de porte, comme p. ex. des sèche-linge, lave-linge, etc., toujours démonter la fermeture de la porte afin que des enfants ne puissent s'y enfermer et risquer leur vie !

Les appareils frigorifiques contiennent dans les systèmes de refroidissement et d'isolation des produits réfrigérants et des gaz devant être gérés avec la qualification nécessaire. Veuillez veiller à ce qu'aucune partie du circuit frigorifique ne soit endommagée jusqu'à ce que l'appareil frigorifique soit éliminé comme il se doit (risque d'incendie en cas d'échappement de produit réfrigérant)



**Les emballages** ne sont pas des jouets pour les enfants ! Ils risquent de s'étouffer avec les feuilles plastiques d'emballage, les cartons et les matériaux isolants !

Les matériaux mentionnés ne nuisent pas à l'environnement et sont recyclables. Veuillez par conséquent là aussi gérer les emballages en tenant compte de l'environnement.

Pour plus d'informations, adressez-vous à votre revendeur ou aux services administratifs correspondants de votre ville.

## Informations et conseils importants

Le réfrigérateur est destiné à l'usage domestique. Il correspond aux exigences modernes actuelles et ne contient ni FC ni CFC.

**Le réfrigérateur est soumis à la classe climatique N. Il convient à l'utilisation dans des conditions domestiques et garantit un fonctionnement fiable dans des conditions de températures ambiantes allant de 16°C à 32°C.**

Cet appareil est équipé du réfrigérant isobutane R600a ne nuisant pas à l'environnement. Ce gaz naturel est écologique, mais combustible.

Il est par conséquent ABSOLUMENT indispensable qu'aucune pièce du système réfrigérant de l'appareil ne soit endommagée pendant le fonctionnement ou lors de transports.

S'il advenait qu'une pièce du système soit endommagée, veuillez alors à éviter tout feu, toute flamme nue et la formation d'étincelles à proximité de l'appareil et faites contrôler celui-ci immédiatement par le service après-vente.

***Lisez attentivement tout le mode d'emploi avant de mettre l'appareil en service. Ce n'est que de cette façon que vous pourrez utiliser l'appareil de manière optimale.***

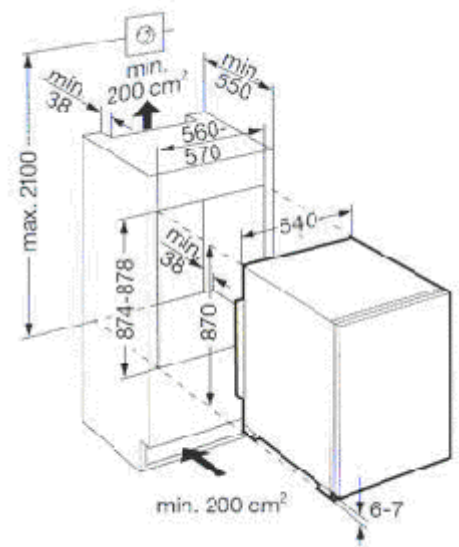
***Eloignez les enfants de l'appareil !  
Avant toute intervention, débranchez la fiche du cordon d'alimentation ou bien mettre l'appareil hors tension.***

Le fabricant du/des produit(s) mentionné(s) sur la page de couverture de ce mode d'emploi déclare ici sous son entière responsabilité que celui-ci/ceux-ci, dans la mesure où la plaque signalétique de l'appareil est dotée du signe CE, auquel (auxquels) cette déclaration se réfère, répond(ent) aux exigences applicables de sécurité, santé et protection fondamentales des directives CE existant ici et que les documents définis à ce sujet, en particulier la déclaration de conformité CE dûment établie par le fabricant ou son fondé de pouvoir sont disponibles pour consultation par les services administratifs compétents et peuvent être demandés par l'intermédiaire du vendeur du produit.



# PKM

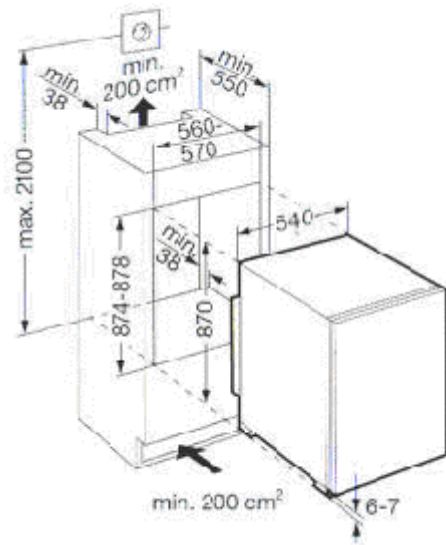
## Réfrigérateur à encastrer PKM KS 120.4A+ EB



- ☑ Réfrigérateur à encastrer à compartiment à glace 4 étoiles (-18°C) classe climatique N
- ☑ Contenance nette : 120 litres
- ☑ Contenance nette : 105 litres (dont 15 litres partie congélation)
- ☑ Capacité de congélation : 2 kg / 24 h
- ☑ Classe d'énergie : A+
- ☑ Sans CFC / FC (moussage + produit réfrigérant = 100 %)
- ☑ Réfrigérant R600a / 20 g
- ☑ Porte réversible avec charnières à droite ou à gauche
- ☑ Système de dégivrage automatique dans le compartiment réfrigération  
Système de dégivrage manuel dans le compartiment congélation
- ☑ Thermostat réglable
- ☑ 1 clayette en verre à hauteur réglable (incassable)
- ☑ 1 clayette en verre incassable comme protection du bac à légumes
- ☑ 1 bac à légumes
- ☑ Balconnets dans la porte : 1x porte-bouteilles, 2x balconnet universel
- ☑ Eclairage intérieur
- ☑ Puissance connectée: 90 W
- ☑ Tension de service : 220-240 V ~50 Hz
- ☑ Bruit : env. 39 dB(A)
- ☑ Dimensions : 88 x 54 x 54 (h x l x p en cm)
- ☑ Dimensions d'emballage : 94 x 57 x 57 (h x l x p en cm)
- ☑ Poids net : 31 kg
- ☑ Poids brut : 34 kg

# PKM

## Réfrigérateur à encastrer PKM KS 130.0A+ EB



- ☑ Réfrigérateur à encastrer (classe climatique N)
- ☑ Contenance nette : 130 litres
- ☑ Classe énergétique : A+
- ☑ Sans CFC / FC (moussage + produit réfrigérant = 100 %)
- ☑ Réfrigérant R600a / 15 g
- ☑ Porte réversible avec charnières à droite ou à gauche
- ☑ Système de dégivrage automatique
- ☑ Thermostat réglable
- ☑ 2 clayettes en verre à hauteur réglable (incassables)
- ☑ 1 clayette en verre incassable comme protection du bac à légumes
- ☑ 1 bac à légumes
- ☑ Balconnets : 1x porte-bouteilles, 2x balconnet universel
- ☑ Eclairage intérieur
- ☑ Puissance connectée: 90 W
- ☑ Tension de service : 220-240 V ~50 Hz
- ☑ Bruit : env. 39 dB(A)
- ☑ Dimensions : 88 x 54 x 54 (h x l x p en cm)
- ☑ Dimensions d'emballage : 94 x 57 x 57 (h x l x p en cm)
- ☑ Poids net : 31 kg
- ☑ Poids brut : 34kg

## Montage de l'appareil

Avant de raccorder l'appareil, vérifier qu'il n'accuse aucun dommage de transport et les cordons d'alimentation de secteur non plus.

Ne raccorder les fiches mâles des cordons d'alimentation de secteur qu'à une prise de courant mise à la terre en conséquence et selon les règles.

**Pour un fonctionnement sur le secteur 230V/50 Hz, ne pas utiliser de bloc multiprises ni de prises multiples !**

**Ne faire échanger les cordons d'alimentation de secteur endommagés que par un personnel qualifié. Pour d'autres interventions et réparations, NE faites exclusivement appel QU'à un spécialiste autorisé de TechnikService24.**

Veiller à ce que le réfrigérateur repose à l'horizontale sur une base stable, un fonctionnement impeccable ne pouvant sinon être garanti. Pour le contrôle, poser un niveau à bulle sur l'appareil.

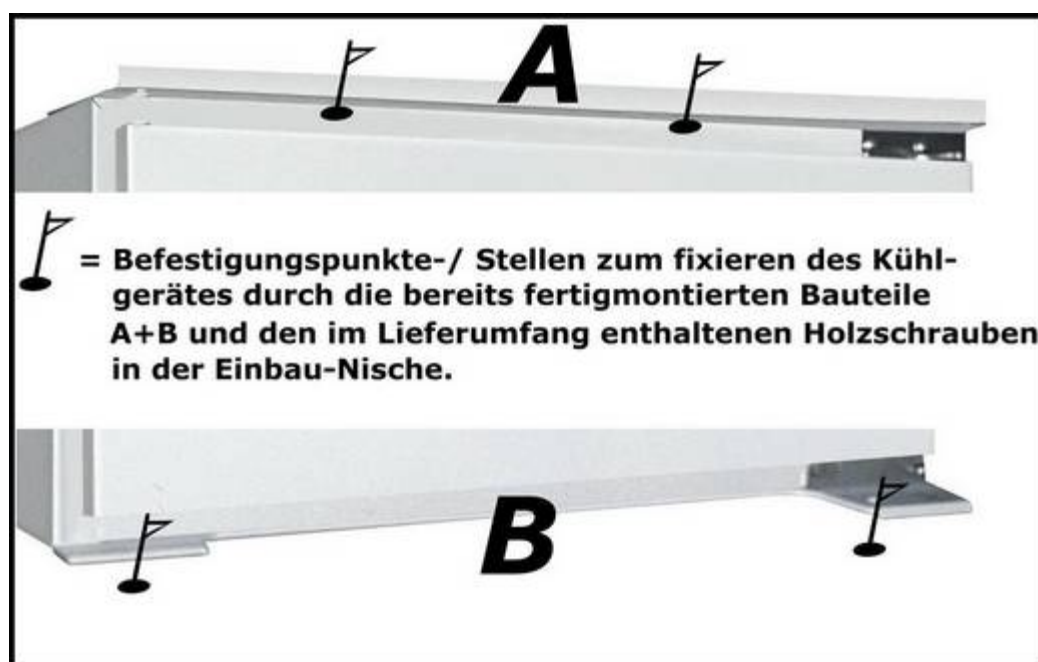
Pour installer l'appareil, choisir une pièce bien aérée et sèche. L'appareil ne convient pas à l'utilisation en plein air. Le protéger en outre des rayons du soleil et ne pas l'installer à proximité de sources de chaleur (poêle, radiateur, etc.).

Pour éviter tout risque d'incendie, ne pas poser d'appareil chauffant électrique sur le réfrigérateur. Ne pas poser non plus de bouilloire électrique sur le réfrigérateur afin que des liquides qui déborderaient ne puissent nuire aux isolations électriques.

## Montage de l'appareil dans la niche

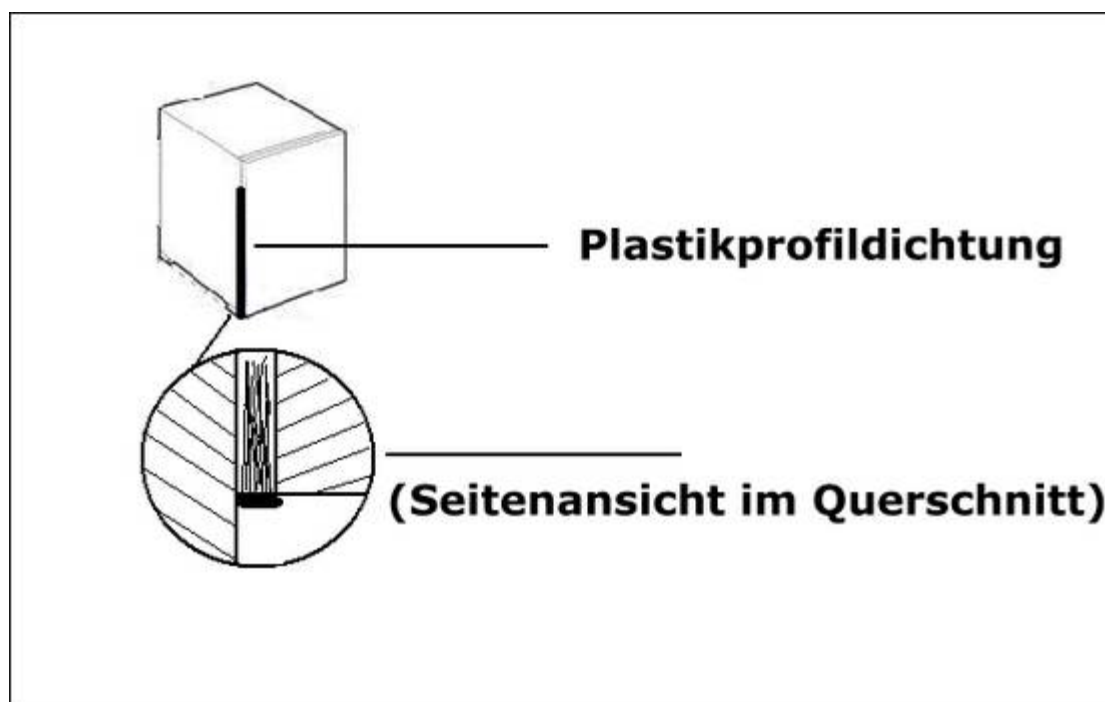
Introduire le réfrigérateur avec précaution dans la niche et vérifier si l'appareil y est aligné régulièrement et de manière optimale.

Ensuite, fixer l'appareil en montant 4 vis à bois aux points de fixation indiqués sur l'illustration suivante.



= Points/endroits de fixation pour fixer le réfrigérateur au moyen des pièces A+B déjà montées et des vis à bois faisant partie du contenu de la livraison dans la niche d'encastrement

L'espace existant après la pose entre la niche et le réfrigérateur sera compensé au moyen des joints profilés en plastique faisant partie de la livraison.

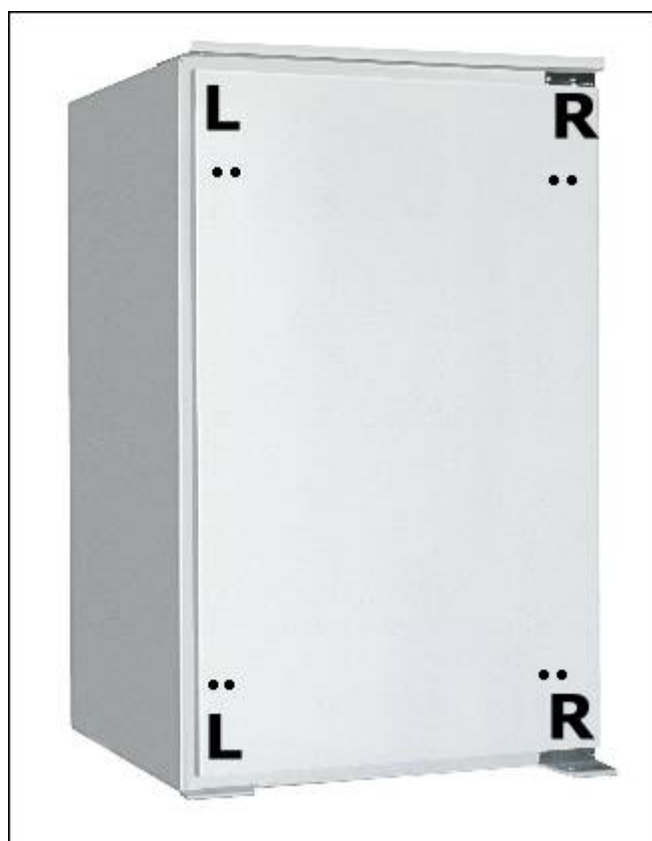


Joint profilé en  
plastique

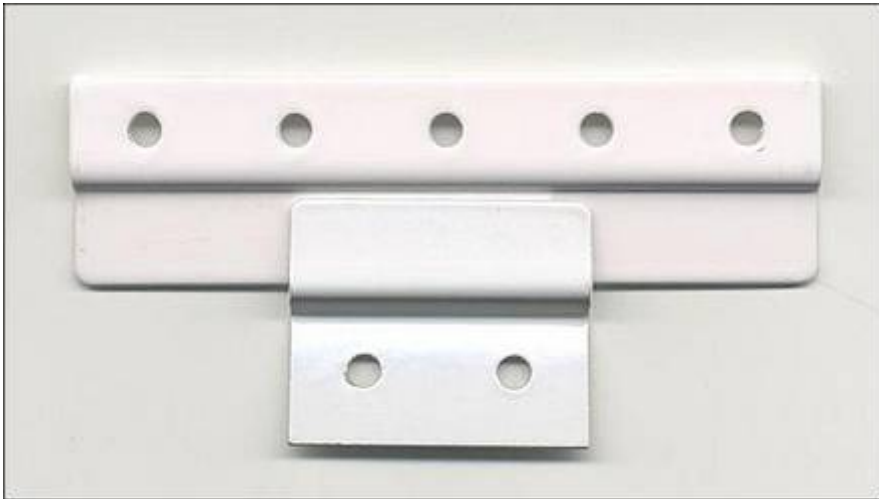
(Vue de côté en  
section transversale)

Pour monter le dispositif servant à l'ouverture, voire à la fermeture de la porte, procéder par étapes comme suit :

Fixer les deux petites charnières avec les vis faisant partie du contenu de la livraison.  
Selon le sens d'ouverture de la porte, choisir le montage à gauche ou à droite.



Monter la charnière longue du côté intérieur des portes de meubles. Mesurer correctement comme indiqué sur l'illustration suivante en plaçant les charnières l'une sur l'autre.



Lors de l'alignement suivant, veiller à ce que le côté extérieur de la charnière longue accuse env. 2 cm d'écart par rapport au bord extérieur des portes de meubles. Fixer maintenant la charnière avec les vis jointes de manière à ce que le montage du mécanisme soit ensuite terminé.



2 cm d'écart

la barre noire représente 2 cm

## Réglage de la température

Dès que vous avez mis le réfrigérateur en marche, placez le bouton du thermostat sur la température normale 3. Au bout d'env. 5 heures, l'appareil a atteint la température de service normale et le réfrigérateur peut être utilisé.



(Fig. bouton thermostat)

Si vous souhaitez une température plus élevée (plus chaude), déplacez le bouton de thermostat de 3 à 2, ou le cas échéant à moins encore.

En cas de températures d'été très élevées, déplacer le bouton de thermostat de la position 3 à la position 4, ou au besoin plus élevé, pour diminuer encore la température de réfrigération.

S'il devait se produire, avec un réglage de thermostat élevé, que du givre se forme au fond, il est alors conseillé de ramener le réglage à une position plus basse.

## Dégivrage/ Nettoyage

***Avant toute intervention, il est indispensable de débrancher la fiche du cordon d'alimentation ou bien de mettre l'appareil hors tension !***

### **DEGIVRAGE (automatique) pour l'appareil KS-130.0A+ EB**

Dégivrage du compartiment de réfrigération :

Le dégivrage de la glace dans l'évaporateur a lieu automatiquement. L'eau de dégivrage s'écoule dans un récipient placé au compresseur.

### **DEGIVRAGE (automatique/ manuel) pour l'appareil KS-120.4A+ EB**

Dégivrage du compartiment de réfrigération :

Le dégivrage de la glace dans l'évaporateur a lieu automatiquement. L'eau de dégivrage s'écoule dans un récipient placé au compresseur.

Dégivrage du compartiment de congélation :

Retirer à cet effet les produits réfrigérés et congelés et les placer p. ex. dans une boîte réfrigérante. Arrêter ensuite le réfrigérateur complet en plaçant le bouton du thermostat sur `0` et puis en débranchant la fiche du cordon d'alimentation.

Enlever ensuite l'eau de condensation dans le compartiment de congélation avec des chiffons secs et doux.

Dès que la glace commence à fondre dans le compartiment de congélation, y placer des chiffons pour récupérer l'eau de condensation. Veuillez tout d'abord enlever les plus gros morceaux de glace du compartiment de congélation. Les petits morceaux de glace ayant finalement été enlevés, sécher, voire frotter le compartiment de congélation complet avec des chiffons secs et doux.

**NE PAS UTILISER D'OBJETS MECANIQUES pour enlever la couche de glace.**

### **S'APPLIQUE EN GENERAL au nettoyage :**

Lors du nettoyage du réfrigérateur, il faut :

1. d'abord enlever la marchandise réfrigérée/congelée de l'appareil.
2. mettre l'appareil hors service et le débrancher.
3. laver l'appareil à l'eau chaude ou avec une eau légèrement savonneuse. Ne jamais nettoyer l'appareil avec de l'eau bouillante ! Ne jamais utiliser de produits récurants ni de produits chimiques.

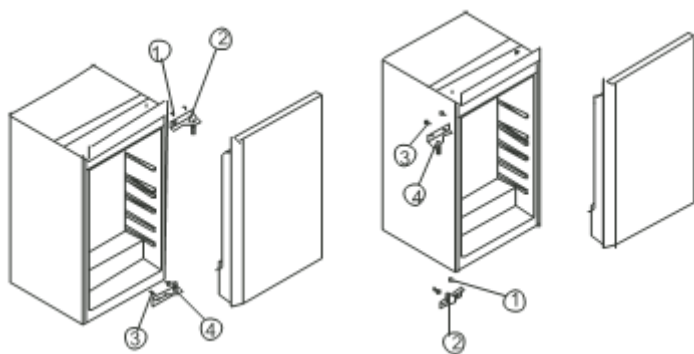
**Après le nettoyage, laisser les portes ouvertes un certain temps pour aérer l'appareil.**

Remettre ensuite l'appareil en service comme déjà décrit à la page 6.

## **ATTENTION :**

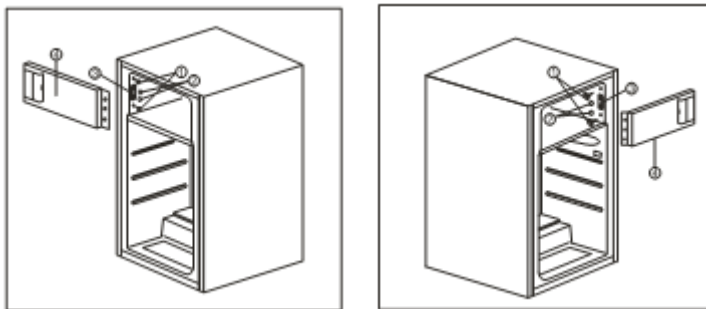
**Ne pas recongeler une seconde fois des marchandises légèrement ou entièrement décongelées !**

### **Changer le sens d'ouverture de la porte**



1. Desserrer et enlever les deux vis (1+2) et enlever ensuite toute la charnière supérieure.
2. Tirer la porte vers le haut jusqu'à ce qu'elle sorte de la charnière inférieure et la poser avec précaution de manière sûre.
3. Desserrer et enlever les vis (3+4) de la charnière inférieure et l'enlever également de l'appareil.
4. Monter alors l'ancienne charnière supérieure à la position inférieure et la fixer avec les 2 vis de montage et effectuer toutes les étapes de montage décrites ci-dessus dans l'ordre inverse.
5. Pour terminer, vérifier que la porte est alignée avec précision et qu'elle ferme bien.

## Changer le côté d'ouverture de la porte de l'appareil (seulement pour désignation d'appareil KS-120.4A+ EB)



1. Desserrer et enlever les deux vis (1) du côté gauche.
2. Enlever ensuite les 2 caches des vis (2) et le mécanisme de fermeture de la porte (3).
3. Démontez la porte du compartiment congélation (4) et remonter ensuite toutes les pièces dans l'ordre inverse.

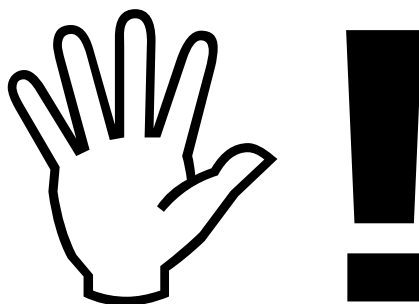
## Remède aux pannes

Incident	Cause possible et remède
Le réfrigérateur ne fonctionne pas	<ul style="list-style-type: none"> <li>- Probablement absence de tension à la prise de courant. Contrôler !</li> <li>- Fiche mâle non raccordée. Contrôler !</li> <li>- Vérifier les fusibles</li> </ul>
Les bruits caractéristiques à la fermeture de la porte du réfrigérateur changent	- Encrassement du joint de porte. Frotter le joint de la porte avec un chiffon doux trempé dans de l'eau savonneuse pour le nettoyer.
L'appareil en service est bruyant	- L'appareil n'est pas d'aplomb. Veuillez l'ajuster !
L'éclairage intérieur ne fonctionne pas	<ul style="list-style-type: none"> <li>- La fiche du cordon d'alimentation n'est pas raccordée à la prise de courant.</li> <li>- Vérifier les fusibles</li> <li>- Ampoule défectueuse. La vérifier et l'échanger le cas échéant</li> </ul>

S'il ne peut être remédié à certaines pannes conformément au tableau, prendre contact avec le service après-vente.



## Supplément important au mode d'emploi



### **Supplément important au mode d'emploi :**

*Avant de raccorder l'appareil et de l'utiliser, tenir compte des conseils de sécurité suivants !*

*Bien vérifier également l'environnement technique de l'appareil ! Tous les câbles et lignes allant à l'appareil sont-ils bien en ordre ?*

*Ou bien sont-ils trop vieux et ne correspondent-ils plus à la performance de l'appareil ?*

*Un contrôle doit par conséquent être effectué par un spécialiste pour les anciens raccords, mais aussi pour les nouveaux !*

*Toutes les lignes ou autres pièces conductrices d'énergie (**même les lignes dans les murs**) doivent être vérifiées par une entreprise spécialisée. Tout raccord d'appareil doit être effectué sans exception par un spécialiste !*

Sous réserve d'erreur d'impression ou bien de modifications techniques dans ce mode d'emploi

**CKPKM-A02**