



Het toestel-identificatieplaatje bevindt zich aan de binnenzijde van het toestel.

La plaque d'identification de l'appareil se trouve sur l'intérieur de l'appareil.

Das Gerätetypenschild befindet sich innen am Gerät.

The appliance identification card is located on the inside of the appliance.

Plak hier het toestel-identificatieplaatje.
Placez ici la plaque d'identification de l'appareil.
Kleben Sie hier das Gerätetypenschild ein.
Stick the appliance identification card here.

Houd, wanneer u contact opneemt met de serviceafdeling, het complete typenummer bij de hand.

En cas de contact avec le service après-vente, ayez auprès de vous le numéro de type complet.

Halten Sie die vollständige Typennummer bereit,
wenn Sie mit der Kundendienstabteilung Kontakt aufnehmen.

When contacting the service department,
have the complete type number to hand.

Adressen en telefoonnummers van de serviceorganisatie vindt u op de garantiekaart.

Les adresses et les numéros de téléphone du service après-vente se trouvent sur la carte de garantie.

Adressen und Telefonnummern der Kundendienstorganisation finden Sie auf der Garantiekarte.

You will find the addresses and phone numbers of the service organisation on the guarantee card.



BSK600

BSK700

BSK900

Pelgrim

Handleiding

Notice d'utilisation - Anleitung - Manual



NL

Handleiding

3 - 12

FR

Notice d'utilisation

14 - 24

DE

Anleitung

25 - 35

GB

Manual

36 - 46

Gebuurkte pictogrammen - Pictogrammes utilisés Benutzte Piktogramme - Pictograms used



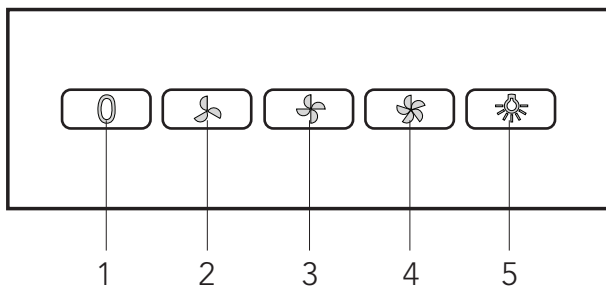
Belangrijk om te weten - Important à savoir
Wissenswertes - Important information



Tip - Conseil - Tipp - Tip



1 Uw schouwkap	
1.1 Beschrijving	4
1.2 Inleiding	4
2 Veiligheid	
2.1 Waar u op moet letten	5
2.2 Afvoersystemen	6
3 Gebruik	7
4 Onderhoud	
4.1 Vetfilters verwijderen	8
4.2 Het koolstoffilter vervangen	8
4.3 Lampen vervangen	8
4.4 Reinigen	9
5 Installatie	
5.1 Algemeen	10
5.2 Elektrische aansluiting	11
5.3 Montage van de schouwkap	12
6 Bijlage	13



1.1 Beschrijving

1. Aan-/uittoets
2. Ventilator stand 1
3. Ventilator stand 2
4. Ventilator stand 3
5. Verlichting

1.2 Inleiding

Als u deze gebruiksaanwijzing doorleest, bent u snel op de hoogte van alle mogelijkheden die dit toestel u biedt. U vindt informatie voor uw veiligheid en over het onderhoud van het toestel.



Bewaar de gebruiksaanwijzing en het installatievoorschrift. Een eventueel volgende gebruiker van dit toestel kan daar zijn voordeel mee doen.



2.1 Waar u op moet letten



Attentie! Laat het toestel aansluiten door een erkend installateur (zie hoofdstuk "Installatie"). Sluit het apparaat niet aan op het elektriciteitsnet voordat de installatie volledig is voltooid.

- Sluit het toestel aan conform de plaatselijk geldende installatievoorschriften.
- In verband met eventuele scherpe randen adviseren wij u tijdens de montage van de wasemkap werkhandschoenen te gebruiken.
- Het apparaat is gefabriceerd volgens de meest recente veiligheidsstandaarden. Desondanks adviseren wij personen met psychische of motorische stoornissen, mentale achterstand of zwakbegaafdheid het apparaat niet te gebruiken zonder toezicht van een bekwaam persoon. Hetzelfde geldt voor kinderen.
- De wasemkap nooit gebruiken als het vetfilter niet of niet goed gemonteerd is!
- Gebruik de wasemkap niet om tegenaan te leunen.
- Zorg voor voldoende ventilatie wanneer u de wasemkap samen gebruikt met een gaskookplaat.
- De afvoer mag niet worden aangesloten op een rookkanaal dat voor andere toestellen in gebruik is.
- Flambeer nooit onder de afzuigkap en maak de filters op tijd schoon. Het frituren moet geschieden onder voortdurend toezicht, om te voorkomen dat verhit vet in brand raakt.
- De wasemkap moet regelmatig (minstens 1 x per maand) schoongemaakt worden, zowel het exterieur als het interieur. Onvoldoende reinigen of te laat vervangen van de filters kan brandgevaar veroorzaken.
- Wanneer de aansluitkabel is beschadigd mag deze alleen worden vervangen door de fabrikant, zijn serviceorganisatie of gelijkwaardig gekwalificeerde personen, om gevaarlijke situaties te voorkomen.
- Haal eerst de stekker uit het stopcontact als u de lampen wilt vervangen! Gebruik uitsluitend dezelfde lampen met aangegeven wattage. Gebruik de wasemkap alleen met gemonteerde lampjes om het risico van een elektrische schok te verminderen.
- De vetfilters kunnen heet worden tijdens gebruik. Wacht, na het koken, minimaal 30 minuten met schoonmaken.



- Bij reparatie of schoonmaakbeurten moet de stroom uitgeschakeld worden. Neem de stekker uit het stopcontact of draai de schakelaar in de meterkast op nul.
- Vet en olie zijn bij oververhitting brandbaar. Blijf in de buurt tijdens het bereiden van gerechten.

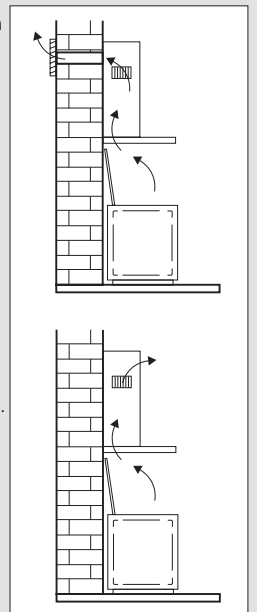
2.2 Afvoersystemen

De afzuigkap kan, afhankelijk van het model, op twee manieren worden aangesloten:

1. Als afzuigkap op een afvoerkanaal. De aangezogen en gefilterde kookdampen worden naar buiten afgevoerd. Dit is de beste manier!

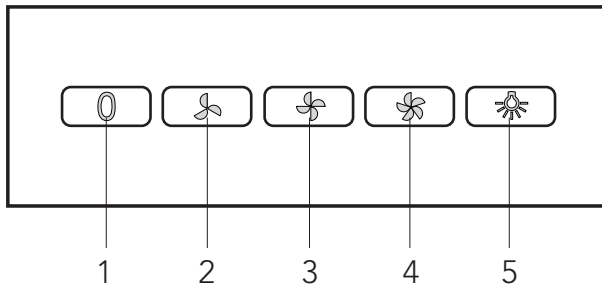
2. Als recirculatie afzuigkap. De vetdeeltjes en de geur uit de aangezogen kookdampen worden gefilterd. De aangezogen lucht wordt niet afgevoerd maar teruggeblazen in de keuken. U moet dan wel een koolstoffilter plaatsen.

Let op! Het koolstoffilter moet apart besteld worden.






Bediening




Ventilator inschakelen

Druk op toets  (1).


De afzuigkap schakelt in op de laatst gekozen stand.

Ventilator inschakelen

Druk op toets  (2),  (3) of  (4).

De afzuigkap schakelt in op de gekozen stand.

Verlichting in- en uitschakelen


Druk op de verlichtingstoets  (5).

De verlichting gaat branden.

Druk nogmaals op de toets.

De verlichting gaat uit.

Ventilator uitschakelen

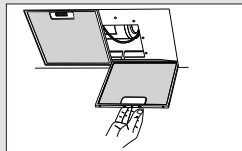
Druk op toets  (1).

De afzuigkap schakelt uit.



4.1 Vetfilters verwijderen

Schakel de netspanning uit! Neem de stekker uit het stopcontact of zet de schakelaar in de meterkast op nul. Trek het vetfilter naar u toe en kantel het naar voren toe omlaag.



4.2 Het koolstoffilter vervangen

Gebruik een koolstoffilter als de afzuigkap niet is aangesloten op een afvoerkanaal.

Belangrijk:

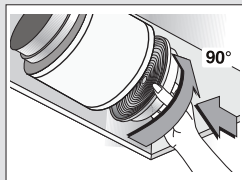
- De verzadiging van het filter is afhankelijk van de intensiteit van het gebruik, de manier van koken en de regelmaat waarmee de vetfilters worden schoongemaakt.
- Het koolstoffilter moet minimaal iedere vier maanden worden vervangen.
- Koolstoffilters zijn niet uitwasbaar voor hergebruik. Verzadigd koolstof is niet milieuvriendelijk, vervang het filter tijdig.



Verwijder de vetfilters.

Bevestig de koolstoffilters aan de motor.

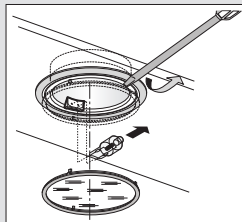
Plaats de vetfilters.



4.3 Lampen vervangen

Verwijder het afdekkapje van de lamp.

Vervang de halogeenvlamp door een nieuwe lamp van maximaal 20 Watt. Plaats het afdekkapje terug. Vervanging van defecte LED verlichting dient door een professioneel installateur te gebeuren.





4.4 Reinigen

Afzuigkap

Maak de afzuigkap schoon met een sopje en een zachte doek. Daarna met schoon water nabehandelen. Gebruik geen agressieve schoonmaakmiddelen zoals bijvoorbeeld soda. Het lakwerk van de afzuigkap blijft mooi als u zo nu en dan de lak met was inwrijft.



Roestvrijstalen schouwkappen

Behandel roestvrijstalen schouwkappen niet met schuursponsjes of andere schuurmiddelen. Behandel na met een niet schurend, niet polijstend middel en poets met de structuur van het roestvrijstaal mee.

Metalen vetfilters

De metalen vetfilters kunnen voor reiniging in de vaatwasmachine geplaatst worden. Plaats de vetfilters met de openingen naar beneden in de vaatwasmachine zodat het water eruit kan lopen. Aluminium vetfilters worden door de reinigingsmiddelen in de vaatwasser dof. Dit is normaal en beïnvloedt de werking niet.

Glazen panelen

Reinig de glazen panelen niet in de vaatwasser in verband met het risico op het ontstaan van kleurverschillen. Glazen panelen kunnen het best handmatig, met een sopje gereinigd worden. Raadpleeg www.pelgrimservice.nl voor onderhoudstips.



5.1 Algemeen

De aansluiting van dit apparaat op het lichtnet moet worden uitgevoerd door een erkend installateur, die de juiste veiligheidsvoorschriften kent en toepast. Het apparaat voldoet aan de Europese voorschriften.

Belangrijk om te weten:

- De afstand tussen het laagste punt van de wasemkap en een gaskookplaat moet minimaal 65 cm bedragen. Bij een elektrische-, keramische- of inductiekookplaat moet deze afstand minimaal 55 cm zijn.
- Als de afzuigkap wordt aangesloten op een bestaand afvoerkanaal, mogen geen andere apparaten op dat kanaal aangesloten zijn (zoals een geiser of kachel).
- Neem de plaatselijk geldende voorschriften in acht met betrekking tot de beluchting van gasapparaten.
- Hoe korter de afvoerpijp en hoe minder bochten, des te beter is de werking van de afzuigkap.
- Controleer voordat u met boren begint of er geen installatieleiding(en) aanwezig is (zijn).
- De aansluitpijp van de schouwkap heeft een diameter van 125 mm of 150 mm. Het beste is de afvoerpijp ook met deze diameter uit te voeren.
- Het installatiemateriaal dat bij deze afzuigkap geleverd wordt, is geschikt voor versterkt beton en bakstenen muren. Voor bepaalde wanden heeft u speciale pluggen en schroeven nodig.



5.2 Elektrische aansluiting

Dit is een (isolatie) klasse II (dubbel geïsoleerd) toestel. Het snoer hoeft derhalve niet op een geaard stopcontact aangesloten te worden.

Controleer of de op het typeplaatje vermelde spanning overeen komt met de spanning van de huisinstallatie.

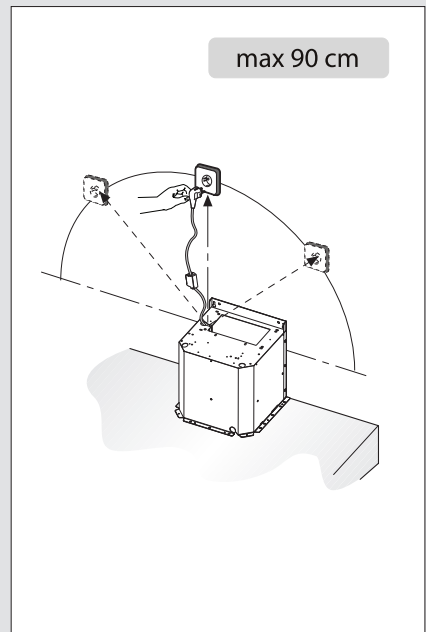
De aansluiting op het elektriciteitsnet moet als volgt uitgevoerd worden:

- BRUIN = L fase
- BLAUW = N nulleiding

Deze afzuigkap is voorzien van een aansluitstekker. Installeer de afzuigkap zodanig dat de stekker bereikbaar is. Plaats de wandcontactdoos bij voorkeur uit het zicht, achter de sierkoker.

Let op:

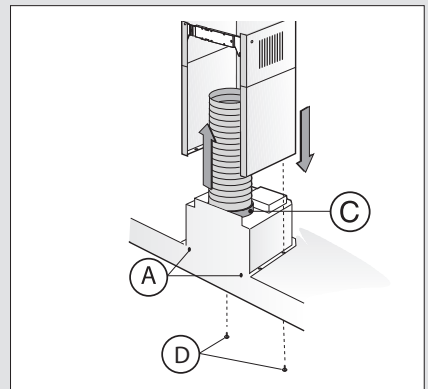
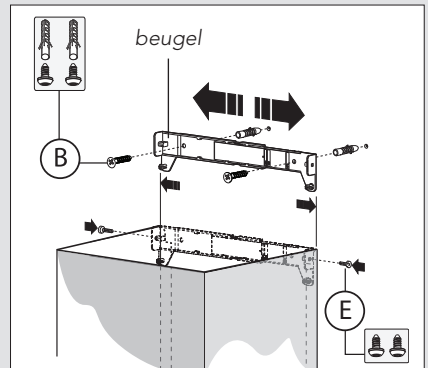
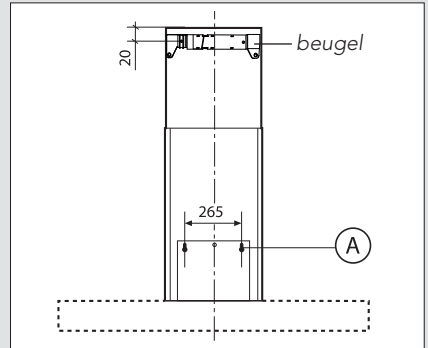
Als u een vaste aansluiting maakt moet u ervoor zorgen dat er een omnipolaire schakelaar met een contactafstand van minimaal 3 mm in de toevoerleiding wordt aangebracht.





5.3 Montage van de schouwkap

- Schroef de kap op de muur met behulp van de pluggen en de schroeven (A). Zie maatvoering.
- Stel eerst de breedte van de beugels in op de breedte van de bovenste koker. Schroef vervolgens de beugel op de muur met de pluggen en schroeven (B). Let op de afstand tussen de beugel en het plafond (zie maatvoering).
- Plaats de afvoerbuis op de flens (C) en vervolgens op de aansluiting van het afvoerrooster.
- Steek de stekker in de wandcontactdoos.
- Plaats de bovenste koker in de onderste koker.
- Schroef de onderste koker aan de afzuigkap met de schroeven (D).
- Klap de bovenste koker om de beugel en schroef deze vast met de schroeven (E).





Verpakking en toestel afvoeren

Bij de vervaardiging van dit toestel is gebruik gemaakt van duurzame materialen. Dit toestel moet aan het eind van zijn levenscyclus op verantwoorde wijze worden afgevoerd. De overheid kan u hieromtrent informatie verschaffen.

De verpakking van het toestel is recyclebaar. Gebruikt kunnen zijn:

- karton;
- polyethyleenfolie (PE);
- CFK-vrij polystyreen (PS-hardschuim).

Deze materialen op verantwoorde wijze en conform de overheidsbepalingen afvoeren.

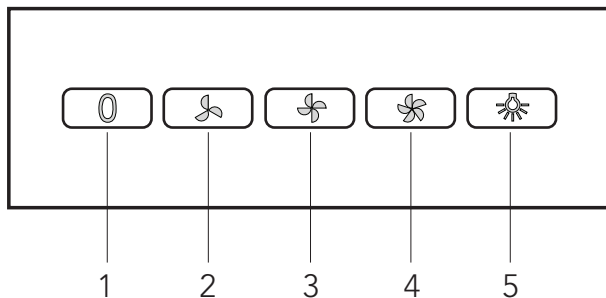
Om op de verplichting tot gescheiden verwerking van elektrische huishoudelijke apparatuur te wijzen, is op het product het symbool van een doorgekruiste vuilnisbak aangebracht. Dit betekent dat het apparaat aan het einde van zijn levensduur niet bij het gewone huisvuil mag worden gevoegd. Het toestel moet naar een speciaal centrum voor gescheiden afvalinzameling van de gemeente worden gebracht of naar een verkooppunt dat deze service verschaft.



Het apart verwerken van een huishoudelijk apparaat voorkomt mogelijk negatieve gevolgen voor het milieu en de gezondheid die door een ongeschikte verwerking ontstaat. Het zorgt ervoor dat de materialen waaruit het apparaat bestaat, teruggewonnen kunnen worden om een aanmerkelijke besparing van energie en grondstoffen te verkrijgen.



1	Votre hotte cheminée	
1.1	Description	15
1.2	Introduction	15
2	Sécurité	
2.1	Recommandations	16
2.2	Système d'évacuation	17
3	Utilisation	18
4	Entretien	
4.1	Élimination des filtres	19
4.2	Remplacement des filtres à charbon	19
4.3	Changement d'ampoules	19
4.4	Nettoyage	20
5	Installation	
5.1	Généralités	21
5.2	Connexion électrique	22
5.3	Montage de la hotte cheminée	23
6	Annexe	24



1.1 Description

1. Marche/arrêt
2. Ventilateur position 1
3. Ventilateur position 2
4. Ventilateur position 3
5. Éclairage

1.2 Introduction

Ce manuel est un aperçu des possibilités offertes par cet appareil. Il vous fournira des renseignements précieux sur le plan de la sécurité.



Conservez le mode d'emploi et les directives d'installation. Ainsi, un éventuel prochain usager de l'appareil pourra en profiter.



2.1 Ce à quoi vous devez prêter attention



Attention ! Faites brancher l'appareil par un installateur agréé (voir chapitre "Installation"). Ne branchez pas l'appareil sur le réseau avant que l'installation ne soit complètement terminée.

- Raccordez l'appareil conformément aux prescriptions d'installation locales.
- Les bords de l'appareil pouvant être coupants, nous vous conseillons de porter des gants de travail durant le montage de la hotte aspirante.
- L'appareil a été fabriqué conformément aux standards de sécurité les plus récents. Nous vous conseillons, cependant, d'éviter que les personnes souffrant de troubles psychiques ou moteurs, de retard mental ou étant mentalement handicapées n'utilisent l'appareil en l'absence d'une personne compétente. Ceci vaut également pour les enfants.
- N'utilisez jamais la hotte aspirante lorsque le filtre n'est pas (correctement) monté !
- Ne vous appuyez pas sur la hotte aspirante.
- Veillez à ce que l'aspiration soit suffisante lorsque la hotte aspirante est utilisée en même temps que la plaque de cuisson.
- L'évacuation ne peut pas être raccordée à un conduit de fumée, également, utilisé pour d'autres appareils de chauffage.
- Ne flambez jamais de plats sous la hotte aspirante et nettoyez les filtres à temps. La préparation d'aliments frits doit se faire sous surveillance constante pour éviter que le graisse surchauffée ne s'enflamme.
- La hotte aspirante doit être régulièrement nettoyée (au moins 1x par mois) à l'intérieur comme à l'extérieur. Le non-nettoyage, un nettoyage insuffisant ou le non-remplacement des filtres peuvent entraîner un risque d'incendie.
- Si le câble de raccordement est endommagé, il devra être remplacé par le service après-vente du fabricant ou par des monteurs qualifiés pour éviter tout danger.
- Débrancher la fiche de la prise de courant lors du remplacement des ampoules ! Utilisez, uniquement, des ampoules identiques à celles d'origine et ayant le même voltage. Utilisez, uniquement, la hotte aspirante, lorsque les ampoules sont montées, pour réduire tout risque de choc électrique.
- Les filtres chauffent lors de l'utilisation. Après avoir cuisiné, il convient d'attendre au moins 30 minutes avant de procéder au nettoyage.



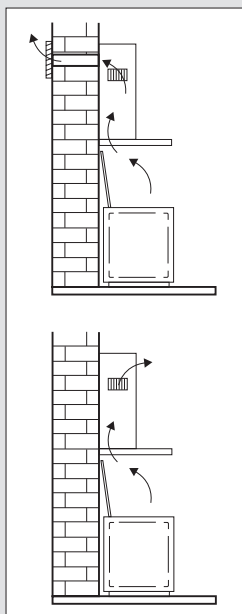
- Le courant doit être coupé lors d'une réparation ou d'un nettoyage. Débrancher la fiche de la prise de courant ou mettez le disjoncteur en position d'interruption de courant.
- La graisse et l'huile s'enflamment en cas de surchauffe. Restez vigilant lorsque vous cuisinez.

2.2 Système d'évacuation

En fonction du modèle, la hotte aspirante peut être raccordée de deux manières :

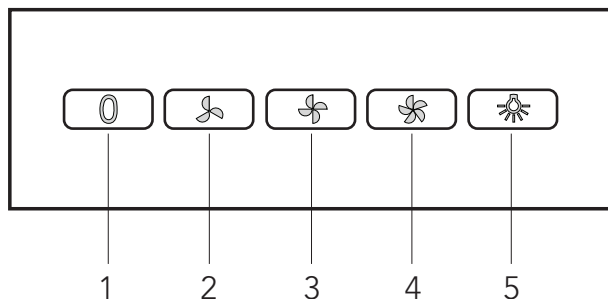
1. Version canal d'évacuation. Les vapeurs de cuisson aspirées et filtrées sont évacuées vers l'extérieur via la partie de la hotte. C'est la meilleure manière !

2. Version recyclage. Les particules de graisse et les odeurs contenues dans les vapeurs de cuisson sont filtrées. L'air aspiré n'est pas évacué, mais renvoyé dans la cuisine. Il convient de placer un filtre à charbon actif dans la hotte.
Attention ! Le filtre à charbon actif doit être commandé séparément.

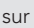




Commande

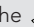




Mise en service du ventilateur

Appuyez sur la touche  (1).


La hotte se met en marche sur la position programmée dernier.

Mise en service du ventilateur

Appuyez sur la touche  (2),  (3) ou  (4).

La hotte se met en marche sur la position programmée.


Mise en/hors service de l'éclairage

Appuyez sur la touche pour l'éclairage  (5).

L'éclairage va s'enclencher.

Appuyez encore une fois sur la touche pour éteindre la lumière.

Mise hors service du ventilateur

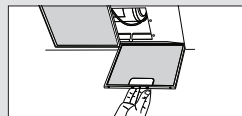
Appuyez sur la touche  (1).

La hotte est hors service.



4.1 Elimination des filtres

Coupez ! Débrancher la fiche de prise de courant ou mettre le disjoncteur en position d'interruption du courant.
Déverrouillez les filtres (tirer l'avant) et enlevez les filtres.



4.2 Remplacement des filtres à charbon

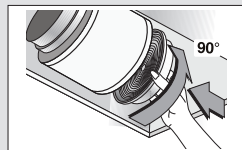
Vous devez utiliser le filtre à charbon lorsque la hotte n'est raccordée à aucun conduit.

Remarque :

- Le charbon de bois activé sature après une utilisation plus ou moins prolongée, selon le type de cuisson et la fréquence de nettoyage du filtre à graisse.
- Dans tous les cas, le filtre à charbon doit, cependant, être remplacé au moins tous les 4 mois.
- Les filtres à charbon actif ne sont pas lavables et donc pas réutilisables. Le charbon actif saturé est polluant, donc remplacez le filtre à temps.

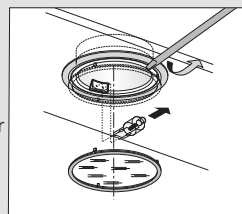


Enlevez les filtres à graisse.
Fixez les filtres à charbon au moteur.
Placez les filtres à graisse.



4.3 Changement d'ampoules

Enlevez la protection de l'ampoule.
Remplacez l'ampoule halogène par une nouvelle ampoule de maximum 20 watts. Remplacez la protection.
Les commandes LED défectueuses doivent être remplacées par un installateur professionnel.





4.4 Nettoyage

Hotte

Vous pouvez nettoyer la hotte à l'eau savonneuse et une serviette douce, puis rincer à l'eau claire. Ne pas utiliser de produits d'entretien abrasifs. Frotter la peinture laquée de votre hotte avec de la cire pour qu'elle conserve sa beauté.



Hottes à cheminée en acier inoxydable

Ne pas nettoyer la cheminée avec une éponge à récurer ou avec des produits abrasifs. Frotter la cheminée en acier inoxydable avec un nettoyeur pour acier inoxydable.

Filtres métalliques

Il est possible de laver les filtres métalliques dans le lave-vaisselle. Placez les filtres en mettant les ouvertures vers le bas dans le lave-vaisselle pour permettre à l'eau de s'écouler.

Les produits d'entretien donnent aux filtres en aluminium une couleur terne. Cela est tout à fait normal.

Panneaux en verre

Les panneaux en verre ne doivent pas être nettoyés dans le lave-vaisselle pour éviter de causer des différences de couleurs. Les panneaux en verre doivent être lavés à la main à l'aide d'une solution savonneuse.



5.1 Généralités

Le raccordement électrique de cet appareil doit être effectué par un installateur agréé, qui connaît et applique les normes de sécurité en vigueur. Cet appareil est conformément aux directives Européens.

Important:

- La distance entre le point le plus bas de la hotte aspirante et la plaque de cuisson doit être d'au moins 65 cm. Sur les taques de cuisson électriques, céramique ou à induction, cette distance doit être d'au moins 55 cm.
- Si la hotte est raccordée à un conduit d'évacuation existant, aucun autre appareil électroménager ne doit être raccordé au même conduit (exemples : chauffe-eau, poêle).
- Ne pas oublier les règlements locaux en vigueur concernant l'aération des appareils à gaz.
- Un conduit d'évacuation court et un nombre limité de coudes assurent un meilleur fonctionnement de la hotte.
- Avant de commencer à percer, assurez vous qu'il ne passe pas de conduites à l'endroit choisi.
- Le tuyau de connexion a un diamètre de 125 mm ou de 150 mm. Il est conseillé d'utiliser aussi ces diamètres pour le tube de connexion.
- Le matériel d'installation livré avec la hotte en question, est approprié pour des murs en béton renforcé et en briques. Certains types de murs demanderont des chevilles et des vis spéciales.



5.2 Connexion électrique

L'appareil est construit en classe II, pour cela aucun câble ne doit être connecté avec la prise terre.

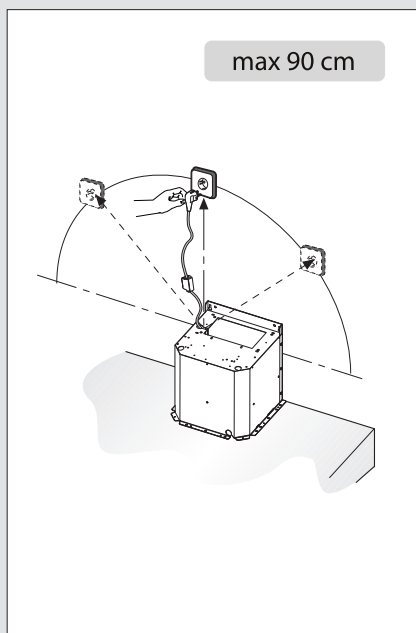
Il faut s'assurer que la tension du réseau correspond à la valeur indiquée à la plaque signalétique de la hotte. La connection avec le réseau électrique doit être exécutée comme suit:

- BRUN = Phase L
- BLEU = Phase N

Cette hotte aspirante est équipée d'une fiche de raccordement. Installez la hotte de manière à ce que la prise soit accessible. Placez la prise murale de préférence hors de vue et derrière la gaine décorative.

Attention:

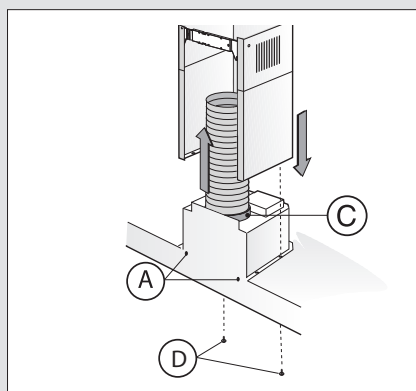
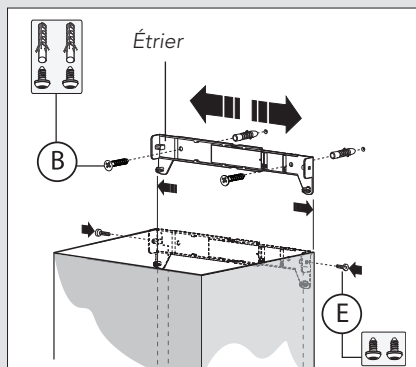
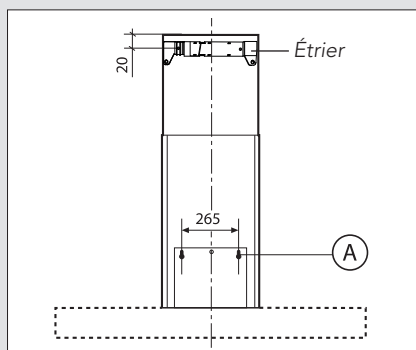
Pour le branchement fixe, veillez à ce que le câble d'alimentation soit muni d'un interrupteur omnipolaire avec une distance de contact d'au moins 3 mm.





5.3 Montage de la hotte cheminée

- Vissez la hotte au mur à l'aide des chevilles et des vis (A). Reportez-vous aux dimensions.
- Commencez par déterminer la largeur des étriers selon la largeur de la gaine supérieure. Vissez ensuite l'étrier au mur à l'aide des chevilles et des vis (B). Faites attention à la distance entre l'étrier et le plafond (reportez-vous aux dimensions).
- Placez le tuyau d'évacuation sur le flasque (C) et ensuite sur le raccord de la grille d'évacuation.
- Insérez la fiche dans la prise murale.
- Placez la gaine supérieure dans la gaine inférieure.
- Vissez la gaine inférieure à la hotte aspirante à l'aide des vis (D).
- Rabattez la gaine supérieure sur l'étrier et fixez celui-ci à l'aide des vis (E).





Mise au rebut de l'appareil et de l'emballage

Des matériaux solides ont été utilisés pour fabriquer cet appareil. Evacuez ces matériaux correctement et conformément aux dispositions administratives. Les autorités de votre pays pourront vous fournir des informations à ce sujet.

L'emballage de l'appareil est recyclable. Pour l'emballage, il peut être fait usage :

- de carton ;
- de film polyéthylène (PE) ;
- de polystyrène exempt de CFC (mousse dure PS).

Ces matériaux doivent être mis au rebut de manière responsable et conforme aux dispositions gouvernementales.

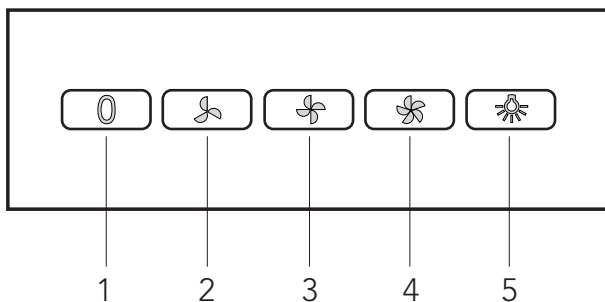
Pour rappeler l'obligation de traiter séparément les appareils électro-ménagers, a été apposé sur le produit un symbole représentant un conteneur à ordures barré d'une croix. Cela signifie qu'à l'issue de sa durée de vie, l'appareil ne peut être mis au rebut avec les déchets ménagers classiques. L'appareil doit être déposé dans un centre de collecte sélective de déchets prévu par l'administration communale ou dans un point de vente fournissant ce service.



Le traitement séparé d'un appareil électroménager permet d'éviter, pour l'environnement et la santé, les retombées négatives qui pourraient découler d'un traitement incorrect et permet de récupérer les matériaux qui le composent dans le but d'une économie importante en termes d'énergie et de ressources.



1 Ihre Haube	
1.1 Beschreibung	26
1.2 Einleitung	26
2 Sicherheit	
2.1 Worauf Sie achten müssen	27
2.2 Abluftsystem	28
3 Gebrauch	29
4 Pflege	
4.1 Fettfilter entfernen	30
4.3 Austausch der Kohlefilter	30
4.3 Lampen auswechseln	30
4.4 Reinigen	31
5 Installation	
5.1 Allgemein	32
5.2 Elektroanschluss	33
5.3 Montage der Haube	34
6 Anlagen	35



1.1 Beschreibung

1. Ein/Aus
2. Ventilator Stufe 1
3. Ventilator Stufe 2
4. Ventilator Stufe 3
5. Beleuchtung

1.2 Einleitung

Wenn Sie diese Gebrauchsanleitung lesen, sind Sie rasch über alle Möglichkeiten informiert, die dieses Gerät Ihnen bieten kann. Sie können sich über Sicherheit und Pflege des Gerätes informieren.



Bewahren Sie diese Gebrauchsanweisung und die Installationsanweisungen sorgfältig – einem eventuell folgenden Benutzer des Gerätes kann dies von Nutzen sein.



2.1 Worauf Sie achten müssen



Achtung! Lassen Sie das Gerät durch einen anerkannten Installateur anschließen (Siehe das Kapitel „Installation“). Schließen Sie das Gerät nicht an das Stromnetz an, bevor die Installation vollständig abgeschlossen ist.

- Schließen Sie das Gerät gemäß den vor Ort geltenden Installationsvorschriften an.
- Aufgrund eventuell vorhandener scharfer Kanten empfehlen wir, bei der Montage der Dunstabzugshaube Arbeitshandschuhe zu tragen.
- Das Gerät wurde gemäß den aktuellsten Sicherheitsstandards gefertigt. Dennoch empfehlen wir, dass Personen mit psychischen oder motorischen Störungen oder geistigen Behinderungen das Gerät nicht ohne Aufsicht bedienen sollten. Dies gilt auch für Kinder.
- Verwenden Sie die Dunstabzugshaube nicht, wenn der Fettfilter nicht oder nicht korrekt angebracht ist!
- Lehnen Sie sich nicht gegen die Dunstabzugshaube.
- Sorgen Sie für ausreichende Belüftung, wenn Sie die Dunstabzugshaube zusammen mit einem Gaskochfeld verwenden.
- Die Luftabfuhr darf nicht an einen Abzugskanal angeschlossen werden, der auch für andere Geräte verwendet wird.
- Unter der Dunstabzugshaube darf nicht flambiert werden; reinigen Sie den Filter rechtzeitig. Beim Frittieren ist eine ständige Aufsicht erforderlich, um zu verhindern, dass heißes Fett in Brand gerät.
- Die Dunstabzugshaube muss regelmäßig (mindestens ein Mal pro Monat) innen und außen gereinigt werden. Wenn Sie diese Vorschrift nicht beachten und die Filter nicht vollständig reinigen oder ersetzen, kann dies zu Brandgefahr führen.
- Eine beschädigte Zuleitung muss vom Kundendienst des Herstellers oder gleichwertig qualifizierten Personen ausgetauscht werden, um Gefahren auszuschließen.
- Ziehen Sie den Stecker aus der Steckdose, bevor Sie die Lampen wechseln! Verwenden Sie ausschließlich die gleichen Lampen mit der angegebenen Wattzahl. Verwenden Sie die Dunstabzugshaube nur mit montierten Lampen, um das Risiko eines Stromschlags zu vermindern.
- Die Fettfilter werden bei Verwendung des Geräts heiß. Warten Sie nach dem Kochen mindestens 30 Minuten vor der Reinigung.



- Bei Reparatur oder Reinigung des Geräts muss der Strom ausgeschaltet werden. Ziehen Sie den Stecker aus der Steckdose oder drehen Sie den Schalter im Stromkasten auf Null.
- Fett und Öl können bei Überhitzung Feuer fangen. Bleiben Sie während der Zubereitung von Speisen stets in der Nähe.

2.2 Abluftsysteme

Die Dunstabzugshaube kann je nach Modell auf zwei verschiedene Weisen angeschlossen werden:

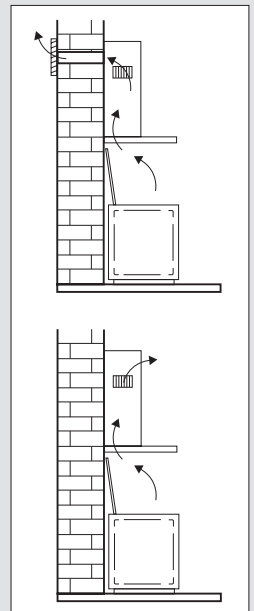
1. Als Dunstabzugshaube an einem Abluftkanal.

Die angezogenen und gefilterten Küchendämpfe werden nach außen abgeführt. Dies ist die beste Methode!

2. Als Rezirkulations-Dunstabzugshaube. Die Fetteile der angezogenen Küchendämpfe werden gefiltert.

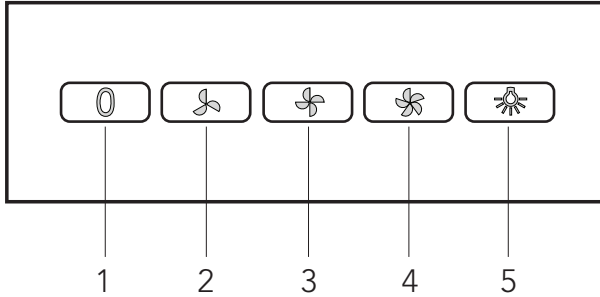
Die angesaugte Luft wird nicht abgeführt, sondern wieder in die Küche abgegeben. In diesem Fall müssen Sie einen Kohlefilter einsetzen.

Achtung! Sie müssen den Kohlefilter getrennt bestellen.

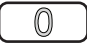




Bedienung

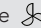
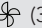



Gebläse einschalten

Drücken Sie Taste  (1).


Die Dunstabzugshaube schaltet sich in der zuletzt eingegebenen Stufe ein.

Gebläse einschalten

Drücken Sie Taste ,  (3) oder  (4).

Die Dunstabzugshaube schaltet sich in der eingegebenen Stufe ein.

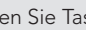
Beleuchtung ein- und ausschalten

Drücken Sie für die Beleuchtung die Taste  (5).

Die Beleuchtung ist eingestellt.

Drücken Sie nochmals die Taste zur Ausschaltung der Beleuchtung.

Gebläse ausschalten

Drücken Sie Taste  (1).

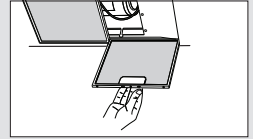
Die Dunstabzugshaube schaltet sich aus.

4 Pflege



4.1 Fettfilter entfernen

Netzspannung ausschalten! Den Stecker aus der Wandsteckdose ziehen oder den Schalter im Sicherungskasten auf Null stellen. Das Fettfilter nach vorne ziehen und dann von vorne nach unten kippen.



4.2 Austausch der Kohlefilter

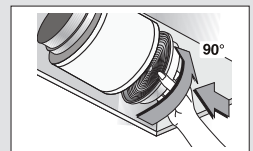
Wenn die Dunstabzugshaube nicht mit einem Abzug verbunden ist, muss der Kohlefilter verwendet werden.

Achtung:



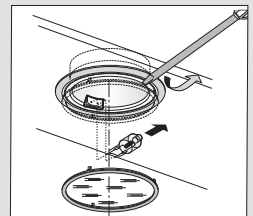
- Nach mehr oder weniger langem Gebrauch ist die Aktivkohle gesättigt, je nach Art der Kochvorgänge und der regelmäßigen Reinigung des Fettfilters.
- Es ist auf jeden Fall erforderlich, die Kartusche mindestens alle vier Monate auszutauschen.
- Kohlefilter sind nicht zur Wiederverwendung auswaschbar. Gesättigter Kohlenstoff ist nicht umwelt-freundlich, tauschen Sie den Filter rechtzeitig aus.

Entfernen Sie die Fettfilter.
Befestigen Sie die Kohlefilter am Motor.
Setzen Sie die Fettfilter ein.



4.3 Lampen auswechseln

Entfernen Sie die Abdeckkappe von der Lampe.
Tauschen Sie die Halogenlampe gegen eine neue Lampe mit maximal 20 Watt aus. Setzen Sie die Abdeckkappe wieder auf. Fehlerhafte LEDs dürfen nur durch eine qualifizierte Fachkraft ersetzt werden.





4.4 Reinigen

Dunstabzugshaube

Die Dunstabzugshaube können Sie mit Seifenlauge und einem weichen Tuch reinigen, danach mit klarem Wasser nachspülen. Gebrauchen Sie keine aggressiven Putzmittel, wie z. B. Soda. Der Lack der Dunstabzugshaube bleibt gut, wenn Sie ihn ab und zu mit Wachs einreiben.



Rostfreie Hauben

Nicht mit einem Scheuerschwamm oder anderen Scheuermitteln behandeln. Nachbehandeln mit Stahlreiniger und in Strukturrichtung des Edelstahls putzen.

Fettfilter

Die Fettfilter (aus Metall) können im Geschirrspüler gereinigt werden. Setzen Sie die Fettfilter mit den Öffnungen nach unten in den Geschirrspüler, so dass das Wasser herauslaufen kann. Der Aluminiumfilter wird durch die Reinigungsmittel stumpf, das ist normal.

Glasflächen

Reinigen Sie die Glasflächen nicht im Geschirrspüler, da es hierdurch zu Verfärbungen kommen kann. Sie können die Glasflächen am besten manuell mit Seifenwasser reinigen.



5.1 Allgemein

Der Anschluß dieses Gerätes an das Lichtnetz muß durch einen anerkannten Installateur geschehen, der die Sicherheitsvorschriften gut kennt und anwendet. Dieses Gerät entspricht den europäischen Vorschriften.

Wichtig zu wissen:

- Der Abstand zwischen dem niedrigsten Punkt der Dunstabzugshaube und einem Gaskochfeld muss mindestens 65 cm betragen. Bei einer elektrischen Kochplatte, einer Induktionskochplatte oder einem Keramikfeld muss dieser Abstand mindestens 55 cm sein.
- Wenn die Dunstabzugshaube an einen bestehenden Abluftkanal angeschlossen wird, dürfen auf diesem keine anderen Geräte angeschlossen sein, wie: Gasdurchlauferhitzer und Gasofen.
- Denken Sie an die örtlichen Vorschriften bezüglich Entlüftung von Gasgeräte.
- Je kürzer das Abluftrohr und je weniger Krümmungen es hat, um so besser ist die Wirkung der Dunstabzugshaube.
- Kontrollieren Sie, bevor Sie zu bohren beginnen, ob in der Mauer keine Installationsleitung(en) vorhanden ist/sind.
- Das Anschlussrohr der Kaminhaube hat einen Durchmesser von 125 mm oder 150 mm. Es empfiehlt sich, das Abluftrohr auch mit diesem Durchmesser auszuführen.
- Das gelieferte Installationsmaterial für diese Dunstabzugshaube ist für Stahlbeton und Ziegelmauern geeignet. Für manche Mauertypen sind spezielle Dübel und Schrauben erforderlich.



5.2 Elektroanschluss

Die Küchenhaube gehört zur Geräteklasse II, daher muss keine der Leitungen geerdet werden.

Kontrollieren Sie, dass die Spannung Ihres Hausanschlusses mit dem auf dem Typenschild angegebenen übereinstimmt. Der Anschluss an das Stromnetz ist folgendermassen durchzuführen:

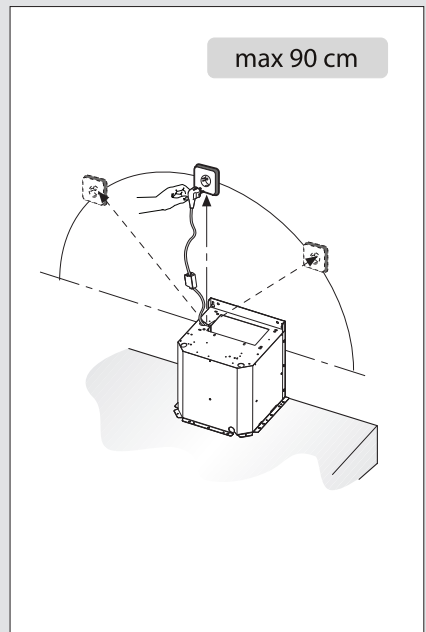
- BRAUN = Phase L
- BLAU = Phase N

Diese Dunstabzugshaube ist mit einem Stecker versehen. Installieren Sie die Dunstabzugshaube so, dass der Stecker erreichbar ist.

Bringen Sie die Steckdose am besten verdeckt, also hinter dem Rohr an.

Achtung:

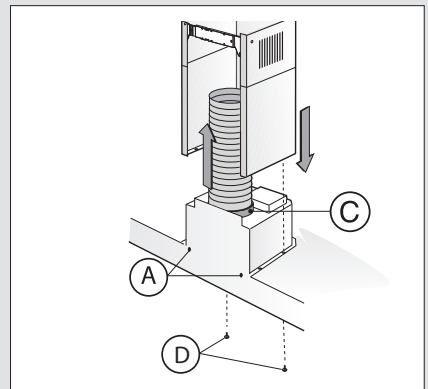
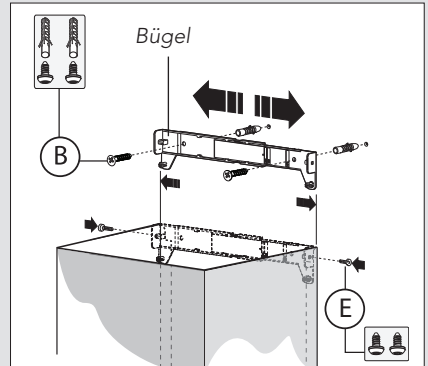
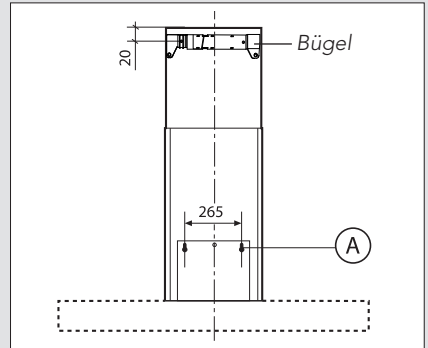
Wenn Sie einen festen Anschluß anbringen möchten, sorgen Sie bitte dafür, daß in der Zuführungsleitung ein omnipolarer Schalter mit einem Kontaktabstand von mindestens 3 mm angebracht wird.





5.3 Montage der Haube

- Schrauben Sie die Haube mit den Dübeln und Schrauben an der Wand fest (A). Beachten Sie die angegebenen Maße.
- Stellen Sie zuerst die Breite der Bügel auf die Breite des oberen Rohrs ein. Schrauben Sie anschließend den Bügel mit den Dübeln und Schrauben an der Wand fest (B). Beachten Sie den Abstand zwischen Bügel und Decke (siehe Maßangaben).
- Setzen Sie das Abluftrohr in das Ansatzstück (C) und anschließend in den Anschluss am Luftaustrittsgitter ein.
- Stecken Sie den Stecker in die Steckdose.
- Platzieren Sie das obere Haubenrohr im unteren.
- Befestigen Sie das untere Haubenrohr mit den Schrauben an der Abzugshaube (D).
- Klappen Sie das obere Haubenrohr um den Bügel und schrauben sie es fest (E).





Entsorgung Gerät und Verpackung

Bei der Herstellung dieses Gerätes wurden dauerhafte Werkstoffe verwendet. Dieses Gerät ist am Ende seiner Nutzzeit ordnungsgemäß und gemäß den behördlichen Vorschriften zu entsorgen. Sie erhalten hierzu Informationen bei den zuständigen Behörden.

Die Verpackung des Gerätes ist wiederverwendbar. Verwendet können sein:

- Pappe;
- Polyethylenfolie (PE);
- CFK-freies Polystyrol (PS-Hartschaum).

Diese Werkstoffe sind ordnungsgemäß und gemäß den behördlichen Vorschriften zu entsorgen.

Zur Erinnerung an die Verpflichtung, die Elektrohaushaltsgeräte getrennt zu beseitigen, ist das Produkt mit einer Mülltonne, die durchgestrichen ist, gekennzeichnet. Dies bedeutet das am Ende seiner Nutzzeit das Produkt NICHT zusammen mit dem Siedlungsabfall beseitigt werden darf. Es kann zu den eigens von den städtischen Behörden eingerichteten Sammelstellen oder zu den Fachhändlern, die einen Rücknahmeservice anbieten, gebracht werden.

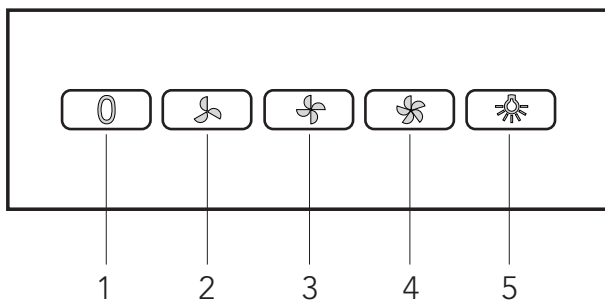


Die getrennte Entsorgung eines Haushaltsgerätes vermeidet mögliche negative Auswirkungen auf die Umwelt und die menschliche Gesundheit, die durch eine nicht vorschriftsmäßige Entsorgung bedingt sind. Zudem ermöglicht wird die Wiederverwertung der Materialien, aus denen sich das Gerät zusammensetzt, was wiederum eine bedeutende Einsparung an Energie und Ressourcen mit sich bringt.



1 Your canopy hood	
1.1 Description	37
1.2 Introduction	37
2 Safety	
2.1 Precautions you must take	38
2.2 Extraction systems	39
3 Use	40
4 Maintenance	
4.1 Removing the grease filters	41
4.2 Replacing the carbon filter	41
4.3 Changing the light bulbs	41
4.4 Cleaning	42
5 Installation	
5.1 General	43
5.2 Electrical connection	44
5.3 Mounting the canopy hood	45
6 Appendice	46

1 Your canopy hood



1.1 Description

1. On/off
2. Fan setting 1
3. Fan setting 2
4. Fan setting 3
5. Lightning

1.2 Introduction

When you have read these instructions for use, you will quickly be aware of all the facilities the appliance can offer you. You can read about safety and how you should look after the appliance.



Keep the instructions for use and the installation instructions. Any later user of this appliance could benefit from them.



2.1 What you need to take into account



Attention! Make sure the appliance is installed by an authorised installer (see “Installation” chapter). Do not connect the appliance to the flow network before completing the installation.

- Connect the appliance in accordance with the applicable regulations in your area.
- We advise you to wear protective work gloves during the installation of the cooker hood due to possible sharp edges.
- The appliance has been manufactured in accordance with the latest safety standards. However we do advise that mentally handicapped, disabled or retarded individuals do not use this appliance without the proper supervision of a competent person. The same applies to children.
- Never use the cooker hood when the grease filter has not been properly installed!
- Do not lean against the cooker hood.
- Make sure there is sufficient circulation when you use the cooker hood on a gas cooker.
- The exhaust exit must never be connected to a smoke duct which is also used for other heating appliances.
- Never flambé under the cooker hood and always clean the filters on time. Frying needs to be done under constant supervision to prevent the heated fat from catching fire.
- The cooker hood needs to be cleaned regularly (at least once a month) on the inside as well as on the outside. When the filters are insufficiently cleaned or replaced, this will result in a fire hazard.
- If the connection cable becomes damaged, it should be replaced by the manufacturer’s service department or by a person with equivalent qualifications, in order to prevent dangerous situations from arising.
- First disconnect the appliance from the socket when you replace the lights! Only use identical lamps with the wattage indicated. Only use the cooker hood with lamps installed to reduce the risk of electrical shock.
- The grease filters become hot during operation. Wait a minimum of 30 minutes after cooking before cleaning it.



- The main current must be switched off during reparation or cleaning. Remove the plug from the mains current or turn the switch in the meter cupboard to zero.
- Grease and oil are flammable when they are overheated. Stay in the vicinity of the cooker when preparing food

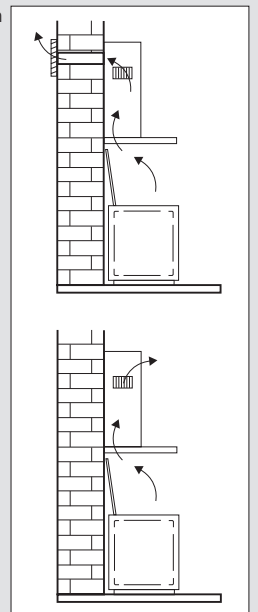
2.2 Extraction systems

Depending on the type, the cooker hoods can be connected in one of two ways:

1. To a duct. To a duct, the cooking vapours extracted by suction are carried outside, once the grease particles have been filtered. This is the best method.

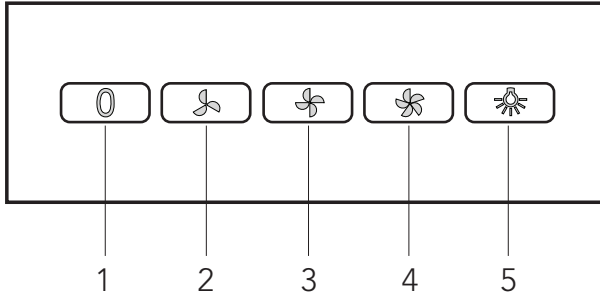
2. Recirculation hood. As a recirculation hood, the grease particles and the smell in the extracted vapours are filtered. The air that has been sucked in is not carried outside but recirculates in the kitchen. In this case you must have a carbon filter fitted.

Attention! The carbon filter needs to be ordered separately.






Controls






Switching on the fan

Press the button  (1).

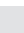
The cooker hood switches on at the setting that was selected the last time.

Switching on the fan

Press the button  (2),  (3) or  (4).

The cooker hood switches on at the setting selected.

Switching lighting on and off

Press the lighting button  (5).

The lighting switches on.

Press the button again and the lighting goes out.

Switching off the fan

Press the button  (1).

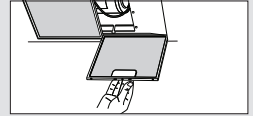
The cooker hood switches off.

4 Maintenance



4.1 Removing the grease filters

Switch off the electricity! Remove the plug from the socket or switch the electricity off at the mains. Pull the grease filter towards you and tilt it downwards at the front.



4.2 Replacing the carbon filter

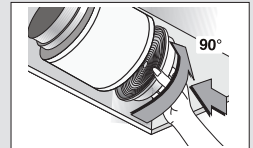
The carbon filter must always be used if the cooker hood is not ducted.

Note:



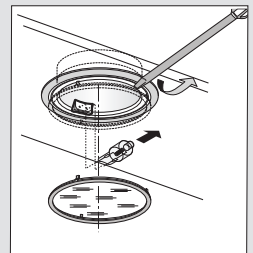
- Saturation of the activated charcoal will eventually occur after more or less prolonged use, depending on the type of cooking and how frequently the grease filter is cleaned.
- In all cases it is necessary to replace the cartridge at least every four months.
- DO NOT wash or reuse the carbon filter. Saturated carbon is not environmentally friendly, change the filter regularly.

Remove the grease filters.
Attach the carbon filters to the motor.
Replace the filter grids in the extractor hood.



4.3 Changing the light bulbs

Remove the lamp cover.
Replace the halogen light bulb with a replacement bulb with a maximum output power of 20 Watts.
Re-close the lamp cover.
Faulty LEDs must be replaced by a professional installer.





4.4 Cleaning

Cooker hood

Clean the cooker hood with soapy water and a soft cloth. Then wipe with clean water to rinse. Do not use aggressive cleaning agents such as soda. The cooker hood paintwork will stay looking nice if you wax it occasionally.



Stainless steel canopy hoods

Do not use any sort of scourer. Treat with a stainless steel care product and polish with the structure of the stainless steel.

Metal grease filters

The grease filters can be placed in the dishwasher for cleaning. The openings must be placed downwards to let the water run out of the filters. The cleaning agents will make the aluminium filter turn dull, this is normal.

Glass panels

Do not clean the glass panels in a dishwasher in connection with the risk of discolouration. Glass panels can best be cleaned by hand with soapsuds.



5.1 General

This appliance should be connected to the power supply by a recognized fitter who is familiar with, and works according to the correct safety regulations. This appliance meets the European requirements.

Important that you know:

- The minimum distance between the supporting surface for the cooking vessels on the gashob and the lowest part of the range hood must be not less than 65 cm. For use with an electric, ceramic or induction hob, this distance must be at least 55 cm.
- If the cooker hood is to be fitted to an existing duct no other appliances, such as a geyser or heater, may be connected to that same duct.
- Consider local regulations with respect to the ventilation of gas appliances.
- The shorter the duct, and the fewer the bends in it, the better the cooker hood will work.
- Before you start drilling check that there are no installation cables present.
- The connecting pipe for the cooker hood has a diameter of 125 mm or 150 mm. It is best also to use a flue pipe of the same diameter.
- The installation material supplied with this range hood is designed for fixing to reinforced concrete or masonry walls. For some types of walls you may need special plugs and screws.



5.2 Electric connection

The appliance has been manufactured as a class II, therefore no earth cable is necessary.

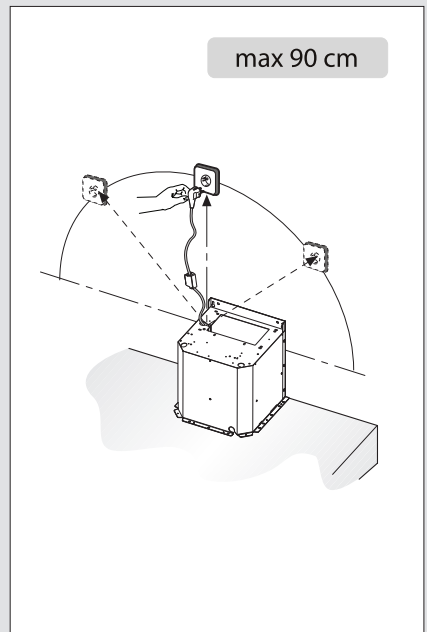
Make sure the supply voltage ratings correspond with those stated on the appliance data plate. The connection to the mains is carried out as follows:

- BROWN = phase L
- BLUE = phase N

This canopy hood has been provided with a power plug. When installing the hood, make sure that this plug remains accessible. We recommend installing the wall socket out of view, behind the chimney cover.

Attention:

If you want to make a fixed connection, ensure that a multi-pole switch with a distance between contacts of 3 mm is installed in the supply cable.

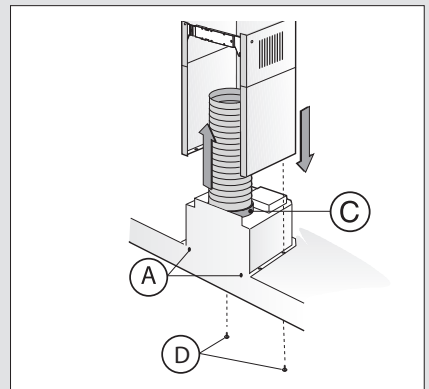
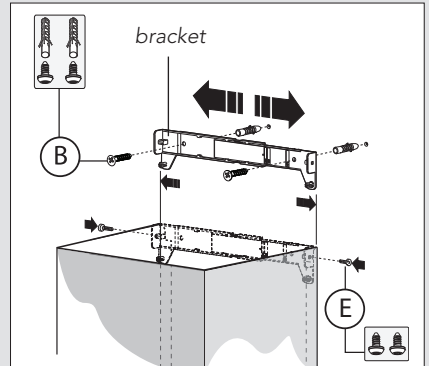
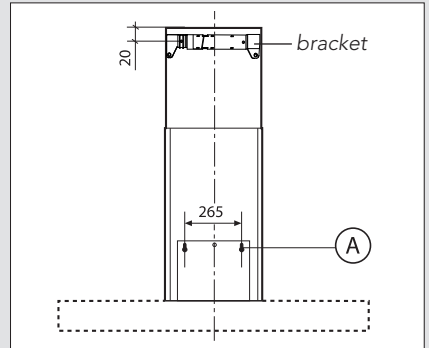


5 Installation



5.3 Mounting the canopy hood

- Mount the hood on the wall using the plugs and screws provided bracket (A). Check size specifications.
- Adjust the width of the brackets to the width of the upper chimney. Next, mount the bracket on the wall using the plugs and the screws (B). Take into account the distance between the brackets bracket and the ceiling (Check size specifications).
- Install the vent duct on the flange (C) and then onto the connecting surface of the exhaust grid.
- Put the plug in the wall socket.
- Slide the upper chimney into the lower chimney.
- Attach the lower chimney to the hood using the screws provided (D).
- Slide the upper chimney around the bracket and attach with the screws provided (E).





Disposal of appliance and packaging

By ensuring this product is disposed of correctly, you will help prevent potential negative consequences for the environment and human health, which could otherwise be caused by inappropriate waste handling of this product. The local authorities can provide you with the relevant information.

The packaging of this appliance is recyclable. It could have been made from:

- cardboard;
- polythene foil (PE);
- CFK-free polystyrene (PS-hard foam).

You need to dispose of these materials responsibly in accordance with official regulations.

To draw attention to the fact that the segregated processing of electric household appliances is compulsory, this appliance carries the symbol of a crossed-out dustbin. This means that at the end of its working life, you may not dispose of the appliance as household refuse. Instead, you should hand it in at a special refuse collection centre run by the local authority or at a dealer's providing this service.



Segregated processing of household appliances avoids any negative effects on the environment and public health that might otherwise occur.

It enables the recovery of the materials used in the production of this appliance, thus realising considerable savings in terms of raw materials and energy.