



CMV680ERVS
CMV980ERVS

Handleiding
afzuigkap

Notice d'utilisation
hotte cheminée

Anleitung
Dunstabzugshaube

Manual
cooker hood

700003941000

Pelgrim

NL

Handleiding

NL 3 - NL 24

FR

Notice d'utilisation

FR 3 - FR 24

DE

Anleitung

DE 3 - DE 24

GB

Manual

GB 3 - GB 24

Gebuurkte pictogrammen - Pictogrammes utilisés

Benutzte Piktogramme - Pictograms used



Belangrijk om te weten - Important à savoir

Wissenswertes - Important information



Tip - Conseil - Tipp - Tip

INHOUD

Uw schouwkap

Inleiding	4
Bedieningspaneel	4

Veiligheid

Let op!	5
Afvoersystemen	6

Afzuigstelsel en elektrische klep

Afzuigkappen voor mechanische ventilatiesystemen	7
Motorloze afzuigkappen	7
Stil, efficiënt en energiebesparend	8

Bediening

De afzuigkap in- en uitschakelen	9
De stand instellen	9
De uitschakeltijd instellen	9
Verlichting in- en uitschakelen	10
Signaal vetfilters	10
Signaal koolstoffilters	10

Onderhoud

Reinigen	12
Vetfilters verwijderen	13
Het koolstoffilter verwijderen	14
Lampen vervangen	14

Installatie

Algemeen	15
Elektrische aansluiting	16
Montage	17

Milieuaspecten

Verpakking en toestel afvoeren	24
--------------------------------	----

Inleiding

U heeft gekozen voor een afzuigkap van Pelgrim. Optimaal gebruikscomfort en een eenvoudige bediening stonden voorop bij de ontwikkeling van dit product.

De afzuigkap zuigt met maximale effectiviteit af. Kookluchtjes worden optimaal gereduceerd. De CMV680 en CMV980 zijn speciaal ontworpen voor gebruik op een centraal afzuigstelsel en zijn voorzien van een elektrische klep.

In deze handleiding staat beschreven op welke manier u de afzuigkap zo optimaal mogelijk kunt benutten. U vindt informatie over de bediening en achtergrondinformatie over de werking van het toestel. Tevens treft u onderhoudstips aan.

De veiligheidsvoorschriften die van belang zijn tijdens de installatie zijn opgenomen in het installatievoorschrift, dat bestemd is voor de installateur.

Lees eerst de gebruiksaanwijzing geheel en aandachtig door voordat u het apparaat gaat gebruiken en bewaar deze zorgvuldig voor latere raadpleging.

Veel kookplezier!

Bedieningspaneel



- 1 Aan-/uittoets
- 2 Ventilatorstoets (4 standen)
- 3 Display
- 4 Verlichtingstoets
- 5 Timertoets

Let op!



Laat het toestel aansluiten door een erkend installateur (zie hoofdstuk "Installatie"). Sluit het apparaat niet aan op het elektriciteitsnet voordat de installatie volledig is voltooid.

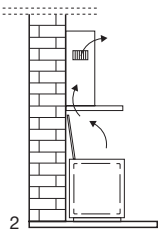
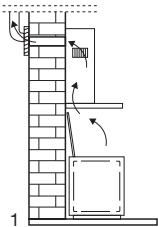
- Sluit het toestel aan conform de plaatselijk geldende installatievoorschriften.
- In verband met eventuele scherpe randen adviseren wij u tijdens de montage van de afzuigkap werkhandschoenen te gebruiken.
- Het apparaat is gefabriceerd volgens de meest recente veiligheidsstandaarden. Desondanks adviseren wij personen met psychische of motorische stoornissen, mentale achterstand of zwakbegaafdheid het apparaat niet te gebruiken zonder toezicht van een bekwaam persoon. Hetzelfde geldt voor kinderen.
- Gebruik de afzuigkap niet als het vetfilter niet of niet goed gemonteerd is!
- Gebruik de afzuigkap niet om tegenaan te leunen.
- Gebruik de afzuigkap nooit als afzetvlak, tenzij dit uitdrukkelijk is aangegeven.
- Zorg voor voldoende ventilatie wanneer u de afzuigkap samen gebruikt met een gaskookplaat.
- De afvoer mag niet worden aangesloten op een rookkanaal dat voor andere toestellen in gebruik is.
- Flambeer nooit onder de afzuigkap en maak de filters op tijd schoon. Het frituren moet geschieden onder voortdurend toezicht, om te voorkomen dat verhit vet in brand raakt.
- De afzuigkap moet regelmatig (minstens 1 x per maand) schoongemaakt worden, zowel het exterieur als het interieur. Onvoldoende reinigen of te laat vervangen van de filters kan brandgevaar veroorzaken.
- Wanneer de aansluitkabel is beschadigd mag deze alleen worden vervangen door de fabrikant, zijn serviceorganisatie of gelijkwaardig gekwalificeerde personen, om gevaarlijke situaties te voorkomen.
- Let op! Door intensief gebruik kan condensvorming op de afzuigkap ontstaan. Condens is eenvoudig te verwijderen met een droge doek.

Let op!



- Haal eerst de stekker uit het stopcontact als u de lampen wilt vervangen! Gebruik uitsluitend dezelfde lampen met aangegeven wattage. Gebruik de afzuigkap alleen met gemonteerde lampjes om het risico op een elektrische schok te voorkomen.
- De bereikbare onderdelen kunnen bijzonder warm worden als deze tegelijkertijd met kookapparaten gebruikt worden.
- De vetfilters kunnen heet worden tijdens gebruik. Wacht na het koken minimaal 30 minuten met schoonmaken.
- Bij reparatie of schoonmaakbeurten moet de stroom uitgeschakeld worden. Neem de stekker uit het stopcontact of draai de schakelaar in de meterkast op nul.
- Vet en olie zijn bij oververhitting brandbaar. Blijf in de buurt tijdens het bereiden van gerechten.
- Iedere aansprakelijkheid voor eventuele schade aan het apparaat of brand veroorzaakt door het niet in acht nemen van de aanwijzingen uit deze handleiding wordt afgewezen.

Afvoersystemen



Deze afzuigkappen hebben twee parallel werkende afvoersystemen:

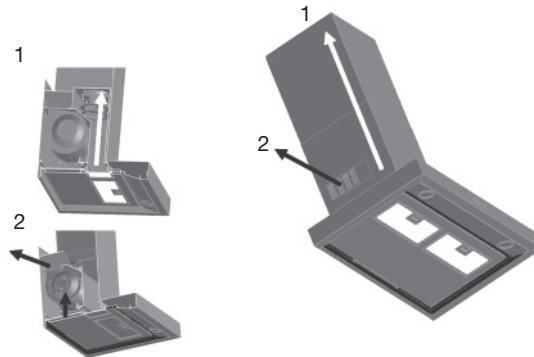
1. Als afzuigkap op een CMV-afvoerkanaal:
 - De aangezogen en gefilterde kookdampen worden via het CMV-systeem naar buiten afgevoerd.
2. Als recirculatie afzuigkap:
 - De vetdeeltjes en de geur uit de aangezogen kookdampen worden gefilterd. De aangezogen lucht wordt niet afgevoerd maar teruggeblazen in de keuken.

Afzuigkappen voor mechanische ventilatiesystemen

Bij centrale mechanische ventilatie is de standaard afzuigcapaciteit in de keuken vaak onvoldoende. Pelgrim heeft in eigen huis een uniek en gepatenteerd systeem ontwikkeld. Dit systeem past op alle gangbare systemen voor centrale mechanische ventilatie (CMV).

Het systeem is een combinatie van twee gescheiden afzuigsystemen: mechanische ventilatie en recirculatie. Hierbij wordt enerzijds optimaal gebruik gemaakt van het aanwezige centrale mechanische ventilatiesysteem en anderzijds wordt met het recirculatiesysteem de capaciteit van de af te voeren lucht verhoogd.

- 1. CMV
- 2. Recirculatie



De afzuigkappen zijn voorzien van een uitwasbaar long-life koolstoffilter en zijn stiller en energiezuiniger dan de conventionele afzuigkappen. Bij gewoon of uitgebreid koken worden vrijwel alle geurtjes en dampen gevangen. Dankzij het recirculatiesysteem verdwijnt niet alle lucht naar buiten. Een deel van de afgezogen lucht wordt namelijk na filtering weer teruggebracht in de keuken. Hierdoor verbruikt u minder energie.

Motorloze afzuigkappen

Pelgrim levert ook een complete serie motorloze afzuigkappen, geschikt voor centraal mechanische ventilatie systemen met een elektrische, hermetisch afsluitbare klep. De elektrische klep opent en sluit binnen enkele seconden. Eenmaal dicht of open schakelt de elektromotor uit waardoor energie bespaard wordt.

Een ander 'groen' voordeel is dat de klep de afvoer van warme lucht via de afzuigkap hermetisch afsluit waardoor u minder stookkosten heeft. Doordat het systeem na het koken hermetisch wordt afgesloten, behoren hinderlijke fluittonen ook tot het verleden.

Stil, efficiënt en energiebesparend

Het door Pelgrim ontworpen systeem en de elektrische klep zijn nu allebei geïntegreerd in uw afzuigkap. Op deze manier wordt er voor een optimale luchtkwaliteit gezorgd in uw keuken. Kookdampen en vet worden zeer effectief afgezogen, het rendement is verbeterd en de afzuigkap is nog stiller geworden.

De afzuigkap in- en uitschakelen



Zorg ervoor dat het CMV-systeem van uw woning op de hoogste stand is ingeschakeld.

- Druk op de aan-/uittoets.
De elektrische klep wordt geopend; de afzuigkap schakelt naar de eerste stand. In de display verschijnt '1'.
- Om de afzuigkap uit te schakelen drukt u weer op de aan-/uittoets.
De elektrische klep wordt gesloten en de afzuigkap schakelt uit. De gekozen stand in de display verdwijnt.
 - Indien u de afzuigkap direct na het inschakelen al wilt uitschakelen, wacht dan eerst 20 seconden. De elektrische klep heeft deze tijd nodig om zich te openen/sluiten.

De stand instellen



De afzuigkap heeft 4 standen.

- Druk op de ventilatoroets om meteen naar de eerste stand te schakelen.
De elektrische klep wordt geopend; de afzuigkap schakelt naar de eerste stand. In de display verschijnt '1'.
 - Staat de afzuigkap al op stand 1 (door middel van de aan-/uittoets), dan schakelt de afzuigkap meteen door naar stand twee.
- Door (meerdere keren) op de ventilatoroets te drukken, schakelt de afzuigkap van stand 1 naar stand 2, vervolgens naar stand 3 en tot slot naar stand 4 (de intensief stand; deze stand knippert in de display).
 - Indien u stand 4 kiest, schakelt de afzuigkap na 5 minuten automatisch naar stand 3. Om binnen deze 5 minuten toch de stand wijzigen, drukt u (meerdere keren) op de ventilatoroets. De elektrische klep blijft open. Om de afzuigkap geheel uit te schakelen, drukt u op de aan-/uittoets (de elektrische klep gaat dicht).

De uitschakeltijd instellen

U kunt met de timertoets een tijdsperiode instellen, waarna de afzuigkap automatisch uitschakelt. Dit is alleen mogelijk bij een ingeschakelde afzuigkap op stand 2, 3 of 4. Deze functie kunt u bijvoorbeeld gebruiken als u klaar bent met koken, maar toch nog even de afzuigkap wilt laten werken.



- Zorg ervoor dat de afzuigkap is ingeschakeld en dat u een stand heeft gekozen.
 - Heeft u stand 2 ingesteld, dan blijft de afzuigkap nog 15 minuten ingeschakeld, indien u op de timertoets drukt.
 - Heeft u stand 3 ingesteld, dan blijft de afzuigkap nog 10 minuten ingeschakeld, indien u op de timertoets drukt.
 - Heeft u stand 4 ingesteld, dan blijft de afzuigkap nog 5 minuten ingeschakeld, indien u op de timertoets drukt.

Als de uitschakeltijd is ingesteld, knippert er een punt in de display.

- Tijdens de uitschakeltijd kunt u de afzuigkap helemaal uitschakelen door op de aan-/uitoets of de timertoets te drukken.
- Drukt u op de ventilatoroets, dan blijft de afzuigkap ingeschakeld, maar dan zonder de uitschakeltijd.

Verlichting in- en uitschakelen



- Druk op de verlichtingstoets.
De verlichting gaat branden.
- Druk nogmaals op de verlichtingstoets.
De verlichting gaat uit.

Signaal vetfilters

- Als u de afzuigkap inschakelt en in de display knippert stand '1', dan moeten de vetfilters gereinigd worden. Deze melding verschijnt wanneer de afzuigkap 40 uur heeft afgezogen. Op pagina 12 en 13 leest u hoe u de vetfilters kunt reinigen. Heeft u de filters gereinigd en weer geplaatst, dan kunt u het signaal uitschakelen door minimaal drie seconden op de aan-/uittoets te drukken.
 - Als ook het koolstoffilter gereinigd moet worden, knippen stand '1' en '2' om de beurt. De procedure om het signaal uit te schakelen moet u dan twee keer uitvoeren.

Signaal koolstoffilter

- Als u de afzuigkap inschakelt en in de display knippert stand '2', dan moet het koolstoffilter gereinigd worden. Deze melding verschijnt wanneer de afzuigkap 320 uur heeft afgezogen. Op pagina 13 en 14 leest u hoe u het koolstoffilter kunt reinigen. Heeft u het filter gereinigd en weer geplaatst, dan kunt u het signaal uitschakelen door minimaal drie seconden op de aan-/uittoets te drukken.

- Als ook de vetfilters gereinigd moeten worden, knipperen stand '1' en '2' om de beurt. De procedure om het signaal uit te schakelen moet u dan twee keer uitvoeren.



- Wilt u dat het signaal weer verschijnt als u de volgende keer het koolstoffilter moet reinigen, dan moet u het signaal weer inschakelen; schakel de afzuigkap uit met de aan-/uittoets en druk vervolgens minimaal drie seconden lang gelijktijdig op de ventilator- en de verlichtingstoets.

In de display knipperen twee seconden lang stand '1' en stand '2'. Het signaal om het koolstoffilter te reinigen zal de volgende keer weer verschijnen.



- Wilt u dat het signaal niet meer verschijnt als u de volgende keer het koolstoffilter moet reinigen, dan moet u het signaal uitschakelen; schakel de afzuigkap uit met de aan-/uittoets en druk vervolgens minimaal drie seconden lang gelijktijdig op de ventilator- en de verlichtingstoets.

In de display knippert twee seconden lang stand '1'. Het signaal om het koolstoffilter te reinigen zal niet meer verschijnen.

Reinigen



Attentie!

Koppel, voor ieder onderhoud, eerst de afzuigkap van het elektriciteitsnet door de stekker uit het stopcontact te trekken of door de hoofdschakelaar van de woning uit te schakelen. De kap moet regelmatig schoon gemaakt worden, zowel de binnenkant als de buitenkant (tenminste met dezelfde regelmaat als waarmee de vetfilters gereinigd worden). Gebruik geen producten die schuurmiddelen bevatten.

Gebruik geen alcohol!



Attentie!

Als u deze aanwijzingen met betrekking tot het reinigen van het apparaat en het reinigen of vervangen van de filters niet opvolgt, kan dit tot brand leiden. Deze aanwijzingen beslist opvolgen!

De fabrikant is niet aansprakelijk voor schade aan de motor of schade ten gevolge van brand, die het gevolg zijn van ondeskundig onderhoud of niet opvolgen van de bovengenoemde veiligheidsvoorschriften.

Afzuigkap

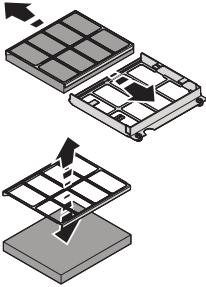
Maak de afzuigkap schoon met een sopje en een zachte doek. Daarna met schoon water nabehandelen. Gebruik geen agressieve schoonmaakmiddelen zoals bijvoorbeeld soda. Het lakwerk van de afzuigkap blijft mooi als u zo nu en dan de lak met was inwrijft.

Roestvrijstalen schouwkappen

Behandel roestvrijstalen schouwkappen niet met schuursponsjes of andere schuurmiddelen. Behandel na met een niet schurend, niet polijstend middel en poets met de structuur van het roestvrijstaal mee.

Metalen vetfilters

Metalen filters moeten eenmaal per maand worden gereinigd (of als de filterreinigingsindicator dit aangeeft) met neutrale reinigingsmiddelen, met de hand of in de vaatwasmachine op lage temperaturen en met een kort programma. Plaats de vetfilters met de openingen naar beneden in de vaatwasmachine zodat het water eruit kan lopen. Aluminium vetfilters worden door de reinigingsmiddelen in de vaatwasser dof. Dit is normaal en beïnvloedt de werking niet.



Uitwasbaar koolstoffilter

Het koolstoffilter met houder moet eenmaal in de zes maanden worden gereinigd (of als de filterreinigingsindicator dit aangeeft) met neutrale reinigingsmiddelen, met de hand of in de vaatwasmachine op lage temperaturen (65 °C), zonder borden, bestek etc. en met een volledig programma.

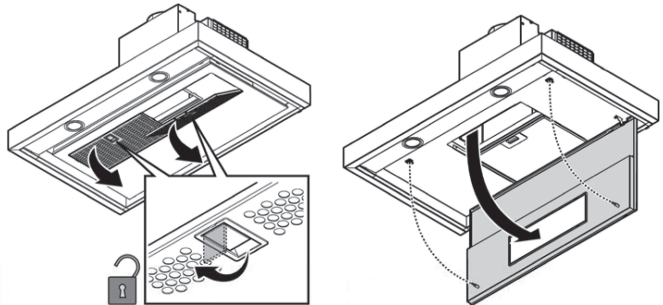
Laat na afloop van het programma het water uit de filterhouder lopen. Haal het koolstoffilter uit de plastic houder en droog dit 10 minuten in de oven op 100 °C. Vervang het filter elke drie jaar of wanneer het is beschadigd. Het koolstoffilter kan maximaal vijf keer worden uitgewassen.

Vetfilters verwijderen

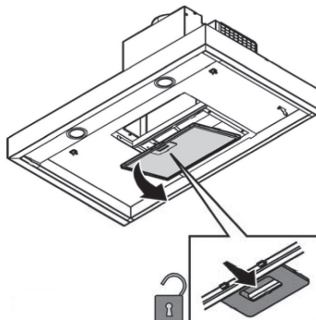
Schakel de netspanning uit! Neem de stekker uit het stopcontact of zet de schakelaar in de meterkast op nul.

De afzuigkap heeft verschillende vetfilters:

- Trek het klepje van het vetfilter voor de CMV naar u toe en kantel het naar voren omlaag. Doe dit ook bij het andere vetfilter (CMV980).
- Kantel vervolgens de klep (met uitgenomen vetfilter(s)) omlaag.



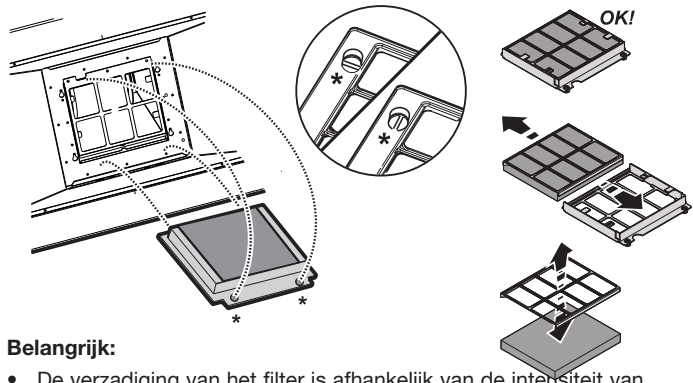
- Duw het pinnetje van het vetfilter voor de recirculatie in en kantel het vetfilter naar voren omlaag.



Het koolstoffilter verwijderen

Schakel de netspanning uit! Neem de stekker uit het stopcontact of zet de schakelaar in de meterkast op nul.

- Kantel de klep met de (uitgenomen) vetfilters voor de CMV omlaag.
- Duw het pinnetje van het vetfilter voor de recirculatie in en kantel het vetfilter naar voren omlaag.
- Achter het vetfilter bevindt zich het koolstoffilter in de filterhouder. U kunt de filterhouder verwijderen door de knoppen (*) 90° te draaien.

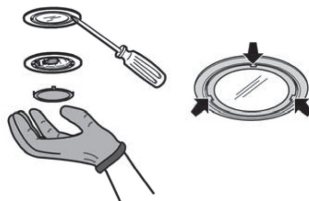


Belangrijk:

- De verzadiging van het filter is afhankelijk van de intensiteit van het gebruik, de manier van koken en de regelmaat waarmee de vetfilters worden schoongemaakt.
- Het koolstoffilter van deze afzuigkap is uitwasbaar voor hergebruik. Vervang het filter elke drie jaar of wanneer dit is beschadigd.
- Het koolstoffilter kan maximaal vijf keer worden uitgewassen.

Lampen vervangen

- Verwijder het afdekkapje van de lamp en vervang de halogeenlamp door een nieuwe lamp van maximaal 20 Watt. Plaats vervolgens het afdekkapje terug.



Algemeen

De aansluiting van dit apparaat op het lichtnet moet worden uitgevoerd door een erkend installateur, die de juiste veiligheidsvoorschriften kent en toepast. Het apparaat voldoet aan de Europese voorschriften.



Belangrijk om te weten:

- De afstand tussen het laagste punt van de afzuigkap en een gaskookplaat moet minimaal 65 cm bedragen. Bij een elektrische, keramische of inductiekookplaat moet deze afstand minimaal 55 cm zijn.
- De afvoer mag uitsluitend aangesloten worden op een CMV-kanaal.
- Neem de plaatselijk geldende voorschriften in acht met betrekking tot de beluchting van gasapparaten.
- Hoe korter de afvoerpijp en hoe minder bochten, des te beter de werking van de afzuigkap.
- Controleer voordat u met boren begint of er geen installatie-leiding(en) aanwezig is (zijn).
- De aansluitpijp van de schouwkap heeft een diameter van 125 mm. Het beste is de afvoerpijp ook met deze diameter uit te voeren.
- Het installatiemateriaal dat bij deze afzuigkap geleverd wordt, is geschikt voor versterkt beton en bakstenen muren. Voor bepaalde wanden heeft u speciale pluggen en schroeven nodig.

Elektrische aansluiting

Dit is een (isolatie) klasse I toestel. Het snoer moet op een geaard stopcontact aangesloten worden!

Controleer of de op het typeplaatje vermelde spanning overeen komt met de spanning van de huisinstallatie.

De aansluiting op het elektriciteitsnet moet als volgt uitgevoerd worden:

BRUIN = fase

BLAUW = nul

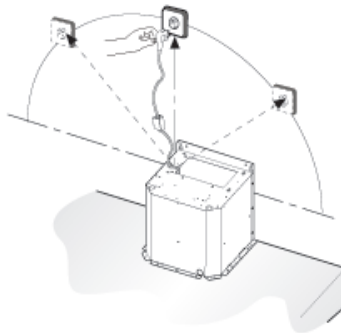
GEEL/GROEN = aarde

Deze afzuigkap is voorzien van een aansluitstekker. Installeer de afzuigkap zodanig dat de stekker bereikbaar is. Plaats de wandcontactdoos bij voorkeur uit het zicht, achter de sierkoker.



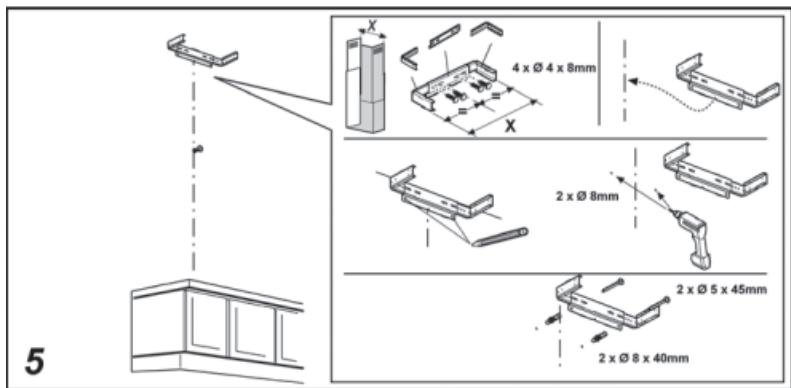
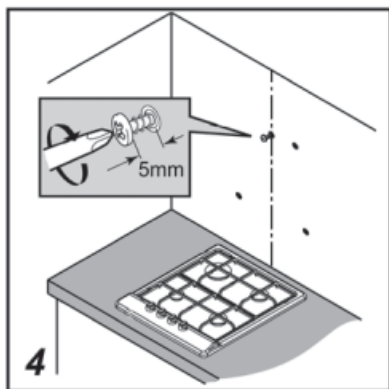
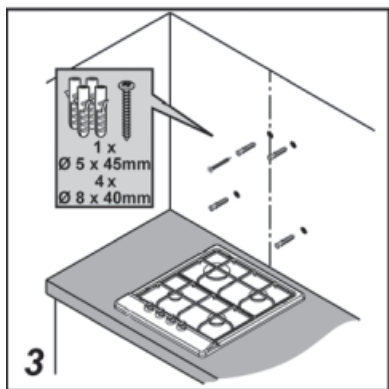
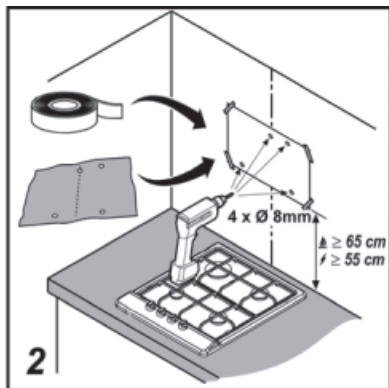
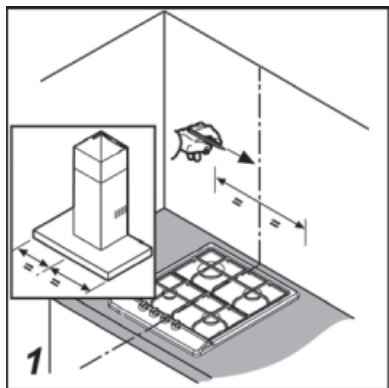
Let op: als u een vaste aansluiting maakt moet u ervoor zorgen dat er een omnipolaire schakelaar met een contactafstand van minimaal 3 mm in de toevoerleiding wordt aangebracht.

max 150 cm

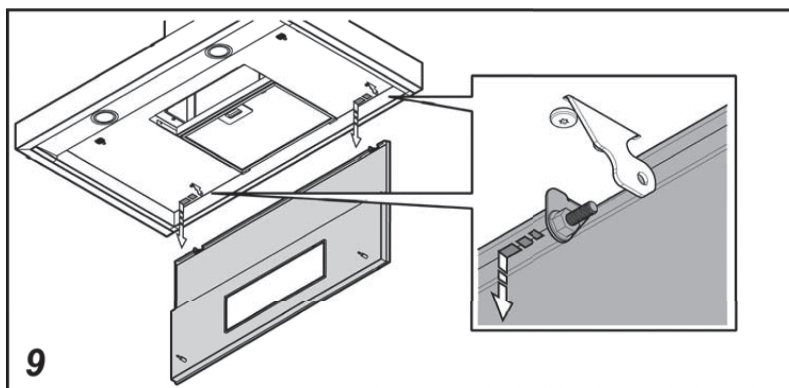
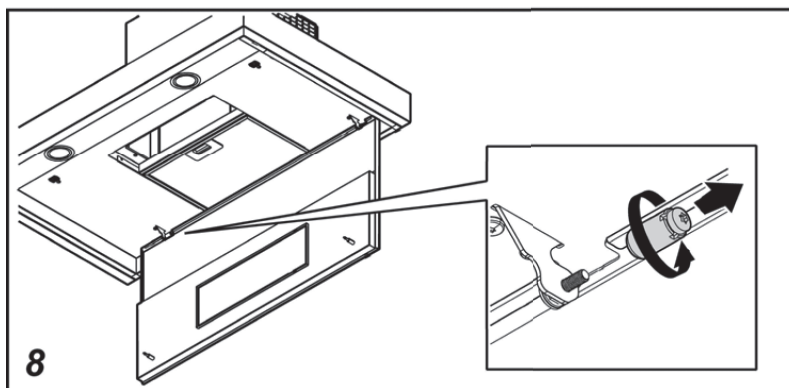
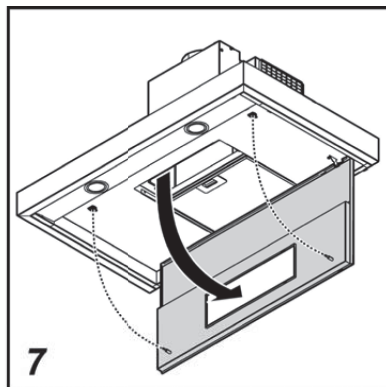
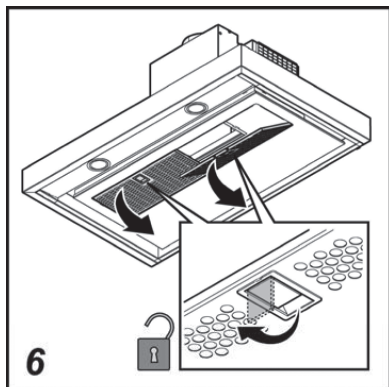


INSTALLATIE

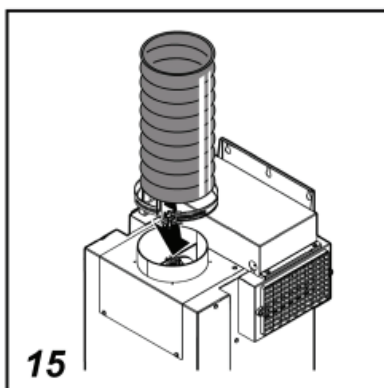
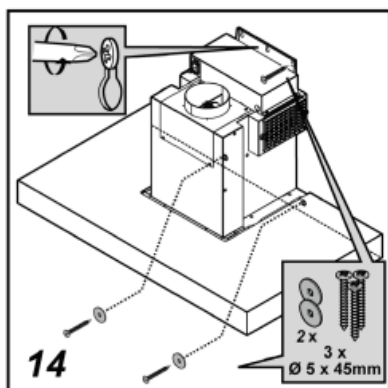
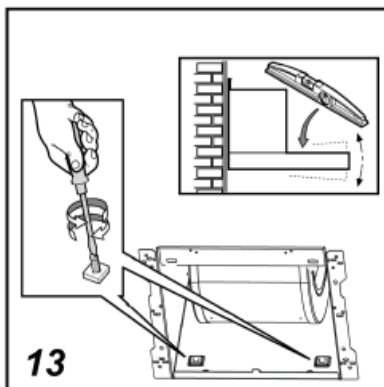
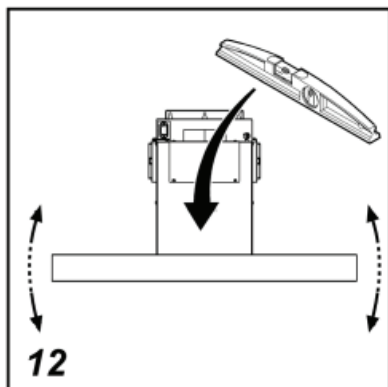
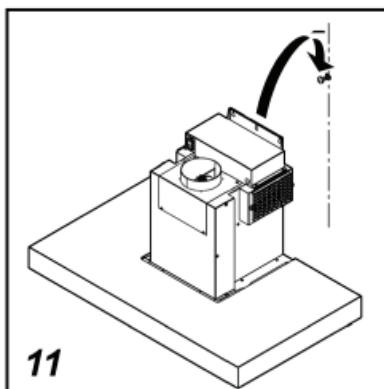
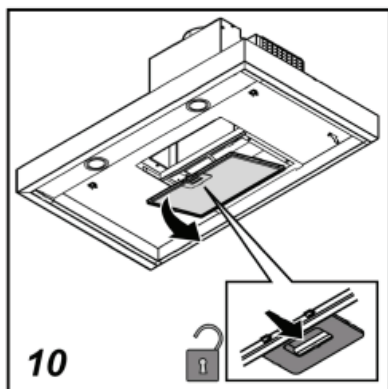
Montage



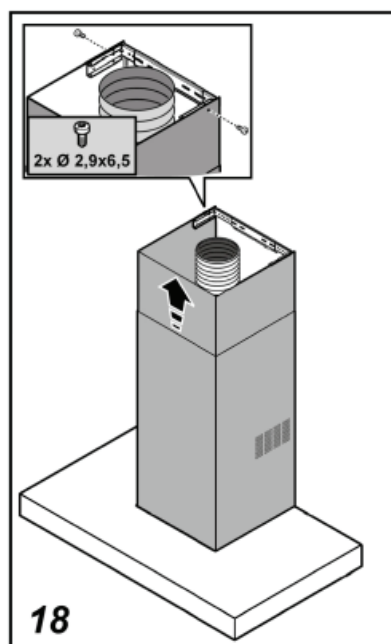
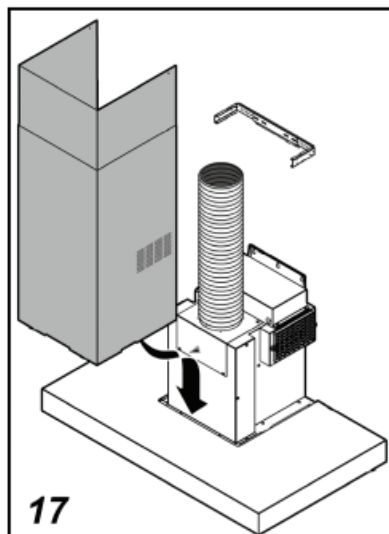
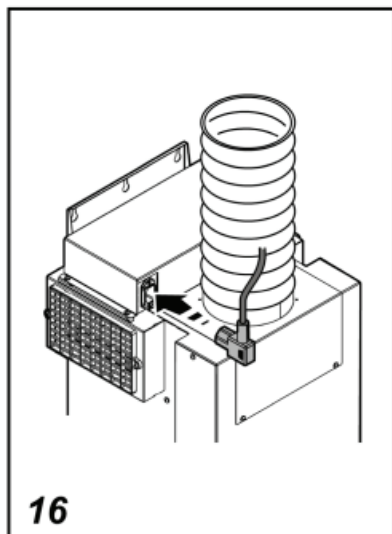
INSTALLATIE



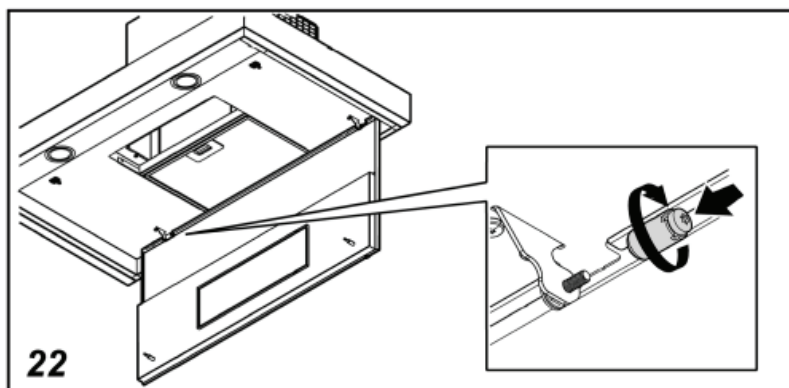
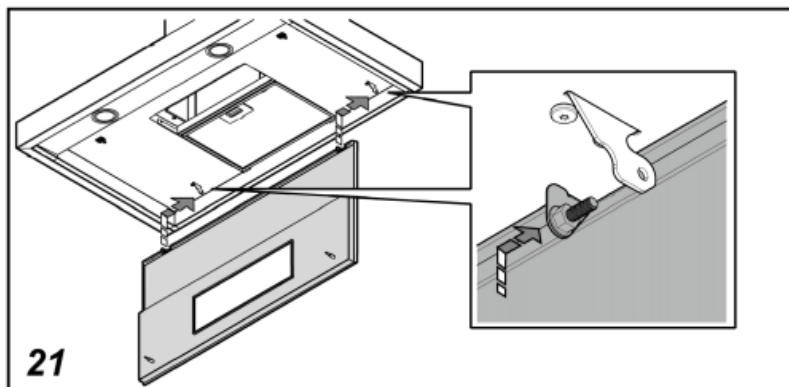
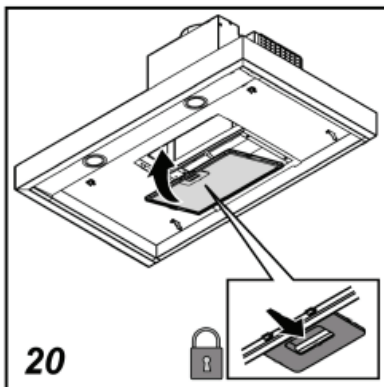
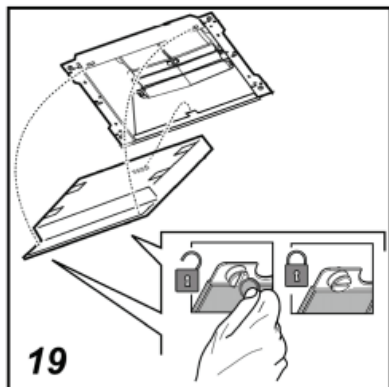
INSTALLATIE



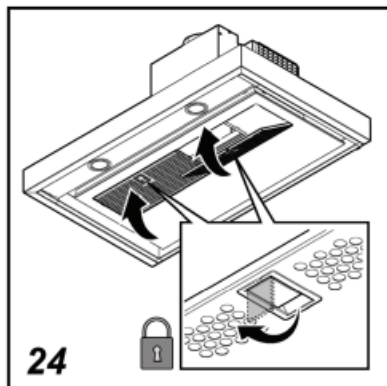
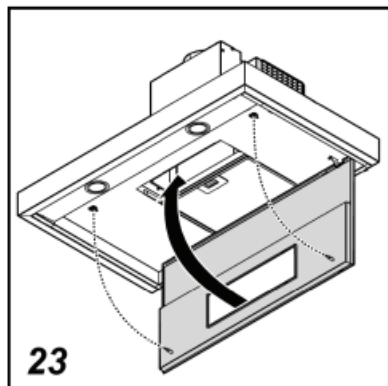
INSTALLATIE



INSTALLATIE



INSTALLATIE



Verpakking en toestel afvoeren

Bij de vervaardiging van dit toestel is gebruik gemaakt van duurzame materialen. Dit toestel moet aan het eind van zijn levenscyclus op verantwoorde wijze worden afgevoerd. De overheid kan u hieromtrent informatie verschaffen.

De verpakking van het toestel is recyclebaar. Gebruikt kunnen zijn:

- karton;
- polyethyleenfolie (PE);
- CFK-vrij polystyreen (PS-hardschuim).

Deze materialen op verantwoorde wijze en conform de overheidsbepalingen afvoeren.



Om op de verplichting tot gescheiden verwerking van elektrische huishoudelijke apparatuur te wijzen, is op het product het symbool van een doorgekruiste vuilnisbak aangebracht. Dit betekent dat het apparaat aan het einde van zijn levensduur niet bij het gewone huisvuil mag worden gevoegd. Het toestel moet naar een speciaal centrum voor gescheiden afvalinzameling van de gemeente worden gebracht of naar een verkooppunt dat deze service verschaft.

Het apart verwerken van huishoudelijke apparaten voorkomt mogelijk negatieve gevolgen voor het milieu en de gezondheid die door een ongeschikte verwerking ontstaat. Het zorgt ervoor dat de materialen waaruit het apparaat bestaat, teruggewonnen kunnen worden om een aanmerkelijke besparing van energie en grondstoffen te verkrijgen.

INDICE

Votre hotte cheminée

Introduction	4
Tableau de commande	4

Sécurité

Attention !	5
Système d'évacuation	6

Système d'extraction et volet électrique

Hottes aspirantes pour systèmes de ventilation mécaniques	7
Hottes aspirantes sans moteur	7
Silence, efficacité et économie d'énergie	8

Commande

Marche/arrêt	9
Réglage de la vitesse	9
Réglage de la minuterie d'arrêt	9
Marche/arrêt de l'éclairage	10
Signal du filtre à graisse	10
Signal du filtre à charbons	10

Entretien

Nettoyage	12
Elimination des filtres à graisse	13
Elimination de filtre à charbon	14
Changement d'ampoules	14

Installation

Généralités	15
Connexion électrique	16
Montage	17

Environnement

Mise au rebut de l'appareil et de l'emballage	24
---	----

VOTRE HOTTE CHEMINÉE

Introduction

Vous avez choisi une hotte Pelgrim. Les éléments qui sont à la base de la création de ce produit sont le confort d'utilisation optimal et la commande aisée.

La hotte assure un rendement d'aspiration optimal, détruisant ainsi les odeurs de cuisine incommodes. La hotte CMV680 et CMV980 ont été spécialement conçue pour une utilisation dans un système d'extraction central et sont munie d'un volet électrique.

Ce manuel vous indique comment utiliser au mieux votre hotte aspirante. Vous trouverez ci-après des informations sur la commande de l'appareil et des informations de base sur son fonctionnement. Nous vous communiquons également quelques conseils d'entretien.

Les prescriptions de sécurité indispensables lors de l'installation sont incluses dans les instructions d'installation qui sont fournies séparément et destinées à l'installateur.

Lisez attentivement et entièrement le mode d'emploi avant d'utiliser l'appareil. Gardez-le soigneusement pour le consulter ultérieurement.

Nous vous souhaitons bien du plaisir à cuisiner !

Tableau de commande



- 1 Touche marche/arrêt
- 2 Touche du ventilateur (quatre réglages)
- 3 L'affichage
- 4 Touche d'éclairage
- 5 Touche du minuteur

Attention !



Faites brancher l'appareil par un installateur agréé (voir chapitre "Installation"). Ne branchez pas l'appareil sur le réseau avant que l'installation ne soit complètement terminée.

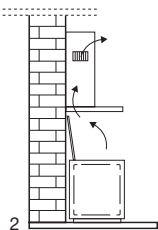
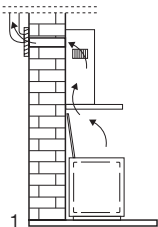
- Raccordez l'appareil conformément aux prescriptions d'installation locales.
- Les bords de l'appareil pouvant être coupants, nous vous conseillons de porter des gants de travail durant le montage de la hotte aspirante.
- L'appareil a été fabriqué conformément aux standards de sécurité les plus récents. Nous vous conseillons, cependant, d'éviter que les personnes souffrant de troubles psychiques ou moteurs, de retard mental ou étant mentalement handicapées n'utilisent l'appareil en l'absence d'une personne compétente. Ceci vaut également pour les enfants.
- N'utilisez jamais la hotte aspirante lorsque le filtre n'est pas (correctement) monté !
- Ne vous appuyez pas sur la hotte aspirante.
- La hotte ne doit **jamais** être utilisée comme plan pour déposer quelque chose sauf si cela est expressément indiqué.
- Veillez à ce que l'aspiration soit suffisante lorsque la hotte aspirante est utilisée en même temps que la plaque de cuisson.
- L'évacuation ne peut pas être raccordée à un conduit de fumée, également, utilisé pour d'autres appareils de chauffage.
- Ne flambez jamais de plats sous la hotte aspirante et nettoyez les filtres à temps.
- La préparation d'aliments frits doit se faire sous surveillance constante pour éviter que le graisse surchauffée ne s'enflamme.
- La hotte aspirante doit être régulièrement nettoyée (au moins 1x par mois) à l'intérieur comme à l'extérieur. Le non-nettoyage, un nettoyage insuffisant ou le non-remplacement des filtres peuvent entraîner un risque d'incendie.
- Attention ! Une utilisation prolongée peut provoquer la formation de condensation sur la hotte aspirante. La condensation s'élimine aisément avec un chiffon sec.

Attention !



- Débrancher la fiche de la prise de courant lors du remplacement des ampoules ! Utilisez, uniquement, des ampoules identiques à celles d'origine et ayant le même voltage. Utilisez, uniquement, la hotte aspirante, lorsque les ampoules sont montées, pour réduire tout risque de choc électrique.
- Les pièces accessibles peuvent se réchauffer de façon importante quand elles sont utilisées avec des appareils pour la cuisson.
- Les filtres chauffent lors de l'utilisation. Après avoir cuisiné, il convient d'attendre au moins 30 minutes avant de procéder au nettoyage.
- Le courant doit être coupé lors d'une réparation ou d'un nettoyage. Débrancher la fiche de la prise de courant ou mettez le disjoncteur en position d'interruption de courant.
- La graisse et l'huile s'enflamment en cas de surchauffe. Restez vigilant lorsque vous cuisinez.
- La société décline toute responsabilité pour d'éventuels inconvénients, dégâts ou incendies provoqués par l'appareil et dérivés de la non observation des instructions reprises dans ce manuel.

Systeme d'évacuation



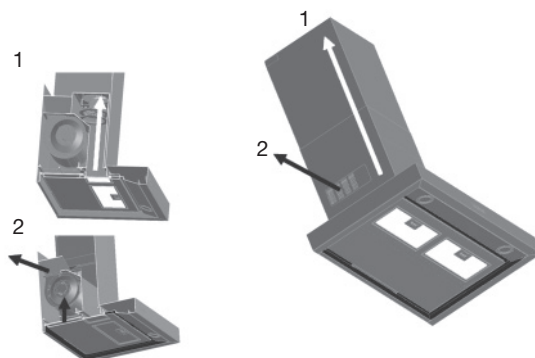
Ces hottes sont équipées de deux systèmes d'extraction qui fonctionnent en parallèle :

1. Comme hotte aspirante sur un conduit d'extraction de VMC.
 - Les vapeurs de cuisson sont aspirées et filtrées puis évacuées à l'extérieur via le système de VMC.
2. Version recyclage.
 - Les particules de graisse et les odeurs contenues dans les vapeurs de cuisson sont filtrées. L'air aspiré n'est pas évacué, mais renvoyé dans la cuisine.

Hottes aspirantes pour systèmes de ventilation mécaniques

Avec les systèmes de ventilation mécanique contrôlée, le rythme d'extraction normal est souvent insuffisant dans la cuisine. Pelgrim a développé et breveté son propre système exclusif. Le système s'adapte à toutes les ventilations mécaniques contrôlées (VMC) principales. Il associe deux systèmes d'extraction distincts : ventilation mécanique et recyclage. D'une part, le système de ventilation mécanique contrôlée existant est exploité de façon optimale et d'autre part, un système de recyclage est employé pour augmenter le rythme d'extraction de l'air.

- 1. VMC
- 2. Recyclage



Les hottes aspirantes sont équipées d'un filtre à charbons lavable de longue durée, et sont plus silencieuses et économiques que les hottes aspirantes conventionnelles. Pratiquement toutes les odeurs et les vapeurs sont éliminées, même lors de périodes de cuisson prolongées. Grâce au système de recyclage, tout l'air n'est pas évacué à l'extérieur. En effet, une partie de l'air est renvoyée dans la cuisine après filtrage. Vous utilisez ainsi moins d'énergie.

Hottes aspirantes sans moteur

Pelgrim fabrique également une gamme complète de hottes sans moteur, qui conviennent aux systèmes de ventilation mécanique contrôlée équipés d'un volet électrique assurant l'étanchéité. Le volet électrique s'ouvre et se ferme en quelques secondes. Une fois ouvert ou fermé, le moteur électrique s'arrête pour économiser l'énergie. L'un des autres avantages écologiques réside dans le fait que le volet

empêche l'air chaud d'être aspiré par la hotte, diminuant ainsi les coûts de chauffage. Le système étant hermétiquement fermé après la cuisson, les sifflements désagréables appartiennent au passé.

Silence, efficacité et économie d'énergie

Le système récemment développé et le volet électrique sont désormais tous deux intégrés à votre hotte aspirante. Ils garantissent la meilleure qualité d'air possible dans votre cuisine. Les odeurs et la graisse de cuisson sont aspirées très efficacement, le rendement est amélioré et la hotte aspirante est encore plus silencieuse.

Marche/arrêt



Vérifiez que le système de ventilation de votre domicile est sur le réglage le plus élevé.

- Appuyez sur la touche marche/arrêt.
Le volet électrique s'ouvre ; la hotte passe au premier réglage. L'affichage indique '1'.
- Pour arrêter la hotte, appuyez encore sur la touche marche/arrêt.
Le volet électrique se ferme ; la hotte s'arrête. Le '1' disparaît.
 - Attendez au moins 20 secondes après la mise en marche pour arrêter la hotte. Ce délai est nécessaire pour que le volet électrique s'ouvre/se ferme.

Réglage de la vitesse



Le ventilateur possède quatre réglages.

- Appuyez sur la touche du ventilateur pour accéder directement au premier réglage.
Le volet électrique s'ouvre ; la hotte passe au premier réglage. L'affichage indique '1'.
 - Si la hotte fonctionne déjà sur le premier réglage (mise en marche avec la touche marche/arrêt), elle passe directement au deuxième réglage.
- En appuyant sur la touche du ventilateur (à plusieurs reprises), la hotte passe du premier réglage à un réglage supérieur. Le réglage 4 est le plus intense ; '4' clignote sur l'affichage.
 - Si vous choisissez le réglage 4, la hotte passe automatiquement sur le réglage 3 après une période de 5 minutes. Au cours de ces 5 minutes, vous pouvez changer le réglage en appuyant sur la touche du ventilateur (à plusieurs reprises). Le volet électrique reste ouvert. Pour arrêter complètement la hotte, appuyez encore sur la touche marche/arrêt (le volet électrique se ferme).

Réglage de la minuterie d'arrêt

Vous pouvez utiliser la touche de minuterie pour régler une durée après laquelle la hotte s'arrête automatiquement. Cette fonction n'est disponible que si la hotte est réglée sur 2, 3 ou 4. Cette fonction peut servir, par exemple, lorsque vous avez terminé la cuisson mais que vous souhaitez que la hotte aspirante fonctionne encore un moment.



- Vérifiez que la hotte est en marche et qu'un réglage 2, 3 ou 4 est sélectionné.
 - Si vous appuyez sur la touche de minuterie alors que la hotte est réglée sur 2, elle s'arrête après 15 minutes.
 - Si vous appuyez sur la touche de minuterie alors que la hotte est réglée sur 3, elle s'arrête après 10 minutes.
 - Si vous appuyez sur la touche de minuterie alors que la hotte est réglée sur 4, elle s'arrête après 5 minutes.

Lorsque la minuterie d'arrêt est réglée, un point clignote dans l'affichage.

- Vous pouvez arrêter complètement la hotte pendant la période de minuterie d'arrêt en appuyant sur la touche marche/arrêt ou sur celle de la minuterie.
- Si vous appuyez sur la touche du ventilateur pendant la période d'arrêt réglée, la hotte reste active et ne s'arrête pas automatiquement.

Marche/arrêt de l'éclairage



- Appuyez sur la touche d'éclairage
L'éclairage s'allume.
- Appuyez encore sur la touche d'éclairage.
L'éclairage s'éteint.

Signal du filtre à graisse

- Le signal du filtre à graisse se manifeste après 40 heures de fonctionnement, sous forme de chiffre 1 clignotant. Ce signal signifie que le filtre à graisse doit être nettoyé. Le signal est visible lorsque la hotte est en marche. La méthode de nettoyage des filtres à graisse est indiquée aux pages 12 et 13. Une fois les filtres à graisse remis en place, vous pouvez désactiver le signal en appuyant sur la touche marche/arrêt pendant trois secondes au moins, jusqu'à ce qu'il s'éteigne.
 - Si le filtre à charbons doit également être nettoyé, les chiffres 1 et 2 clignotent alternativement dans l'affichage. Pour réinitialiser le signal, effectuez la procédure de désactivation du signal à deux reprises.

Signal du filtre à charbons

- Le signal du filtre à charbons se manifeste après 320 heures de fonctionnement, sous forme de chiffre 2 clignotant. Ce signal signifie que le filtre à charbons doit être nettoyé. Le signal est visible lorsque la hotte est en marche. La méthode de nettoyage du filtre à charbons est indiquée aux pages 13 et 14. Une fois le filtre à charbons remis en place, vous pouvez désactiver le signal en appuyant sur la touche marche/arrêt pendant trois secondes au moins, jusqu'à ce qu'il s'éteigne.
 - Si les filtres à graisse doivent également être nettoyés, les chiffres 1 et 2 clignotent alternativement dans l'affichage. Pour réinitialiser le signal, effectuez la procédure de désactivation du signal à deux reprises.



- Pour que le signal se déclenche la prochaine fois que le filtre à charbons doit être nettoyé, vous devez le remettre en marche ; arrêtez la hotte en appuyant sur la touche marche/arrêt et appuyez simultanément sur la touche du ventilateur et sur la touche de l'éclairage pendant trois secondes au moins.

Les chiffres '1' et '2' clignotent alternativement dans l'affichage pendant deux secondes. Le signal du filtre à charbons se déclenchera la prochaine fois qu'il conviendra de le nettoyer.

- Pour que le signal du filtre à charbons ne se déclenche plus, vous pouvez le désactiver ; arrêtez la hotte en appuyant sur la touche marche/arrêt et appuyez simultanément sur la touche du ventilateur et sur la touche de l'éclairage pendant trois secondes au moins. *Le chiffre '1' clignote dans l'affichage pendant deux secondes. Le signal du filtre à charbons ne se manifestera plus.*



Nettoyage



Attention !

Avant toute opération de nettoyage ou d'entretien, débrancher la hotte du circuit électrique en enlevant la prise ou en coupant l'interrupteur général de l'habitation. La hotte doit être régulièrement nettoyée à l'intérieur et à l'extérieur (au moins à la même fréquence que pour l'entretien des filtres à graisse). Ne pas utiliser de produit contenant des abrasifs.

Ne pas utiliser d'alcool!



Attention !

Il y a risque d'incendie si vous ne respectez pas les instructions concernant le nettoyage de l'appareil et le remplacement ou le nettoyage du filtre. La responsabilité du constructeur ne peut en aucun cas être engagée dans le cas d'un endommagement du moteur ou d'incendie liés à un entretien négligé ou au non respect des consignes de sécurité précédemment mentionnées.

Hotte

Vous pouvez nettoyer la hotte à l'eau savonneuse et une serviette douce, puis rincer à l'eau claire. Ne pas utiliser de produits d'entretien abrasifs. Frotter la peinture laquée de votre hotte avec de la cire pour qu'elle conserve sa beauté.

Hottes à cheminée en acier inoxydable

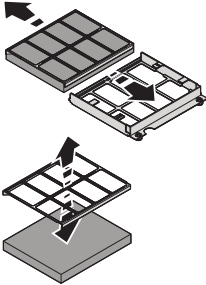
Ne pas nettoyer la cheminée avec une éponge à récurer ou avec des produits abrasifs. Frotter la cheminée en acier inoxydable avec un nettoyant pour acier inoxydable.

Filtres à graisse métalliques

Le filtre doit être nettoyé une fois par mois (ou lorsque le système d'indication de saturation des filtres indique cette nécessité) avec des détergents non agressifs, à la main ou dans le lave-vaisselle à faibles températures et cycle rapide. Placez les filtres en mettant les ouvertures vers le bas dans le lave-vaisselle pour permettre à l'eau de s'écouler. Les produits d'entretien donnent aux filtres en aluminium une couleur terne. Cela est tout à fait normal.

Filtre à charbons longue durée

Le filtre à charbons et son cadre peuvent être lavés tous les six mois (ou lorsque le système indicateur de saturation du filtre signale cette



nécessité) dans un grand volume d'eau chaude additionnée d'un détergent adapté, ou au lave-vaisselle à 65 °C (au lave-vaisselle, choisissez un cycle complet et ne mettez pas de vaisselle).

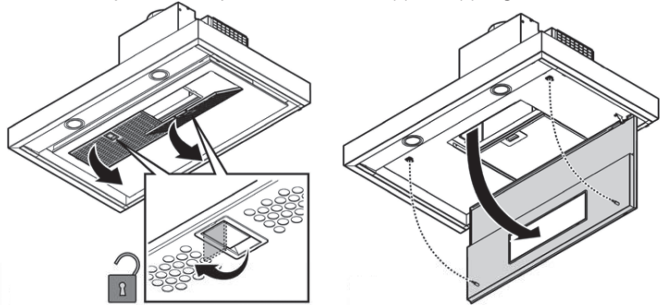
Éliminez l'eau excédentaire sans endommager le filtre, puis retirez la garniture située à l'intérieur du cadre en plastique et placez-la au four pendant 10 minutes à 100 °C pour la sécher complètement. Remplacez la garniture tous les 3 ans et lorsque le tissu est détérioré. Vous pouvez rincer la garniture cinq fois au maximum.

Dépose des filtres à graisse

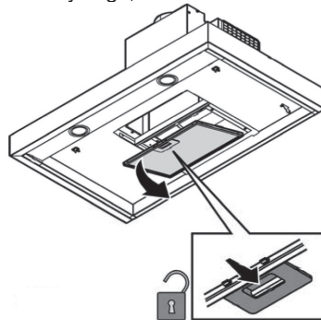
Coupez le courant électrique ! Débranchez la fiche de la prise de courant ou coupez l'alimentation secteur au disjoncteur.

La hotte est équipée de deux filtres à graisse distincts :

- Ouvrez le loquet pour sortir le filtre à graisse de la VMC et inclinez-le vers vous. Procédez de même pour l'autre filtre à graisse (CMV980).
- Tirez les panneaux qui maintiennent le(s) filtre(s) à graisse vers le bas.



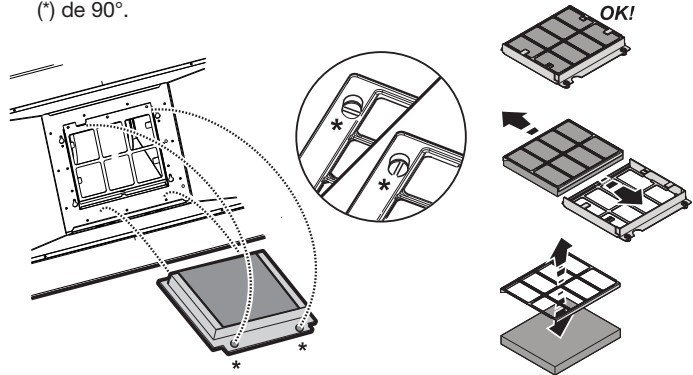
- Poussez le goujon vers l'intérieur pour libérer le filtre à graisse de recyclage, et inclinez-le vers vous.



Dépose du filtre à charbons longue durée

Coupez le courant électrique ! Débranchez la fiche de la prise de courant ou coupez l'alimentation secteur au disjoncteur.

- Tirez le panneau (qui maintient le(s) filtre(s) à graisse de la VMC) vers le bas.
- Poussez le goujon vers l'intérieur pour libérer le filtre à graisse de recyclage, et inclinez-le vers vous.
- Le filtre à charbons se trouve derrière le filtre à graisse. Déposez le cadre du filtre en tournant les boutons qui fixent le conduit à la hotte (*) de 90°.

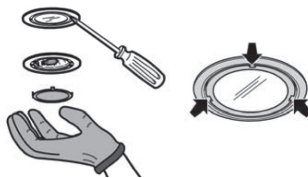


Remarque:

- Le charbon de bois activé sature après une utilisation plus ou moins prolongée, selon le type de cuisson et la fréquence de nettoyage du filtre à graisse.
- Vous pouvez laver et réutiliser le filtre à charbons. Remplacez la garniture tous les 3 ans et lorsque le tissu est détérioré.
- Vous pouvez rincer la garniture cinq fois au maximum.

Changement d'ampoules

- Enlevez la protection de l'ampoule. Remplacez l'ampoule halogène par une nouvelle ampoule de maximum 20 watts. Remplacez la protection.



Généralités

Le raccordement électrique de cet appareil doit être effectué par un installateur agréé, qui connaît et applique les normes de sécurité en vigueur. Cet appareil est conformément aux directives Européens.



Important :

- La distance entre le point le plus bas de la hotte aspirante et la plaque de cuisson doit être d'au moins 65 cm. Sur les plaques de cuisson électriques, céramique ou à induction, cette distance doit être d'au moins 55 cm.
- Si la hotte est raccordée à un conduit d'évacuation existant, aucun autre appareil électroménager ne doit être raccordé au même conduit (exemples : chauffe-eau, poêle).
- Ne pas oublier les règlements locaux en vigueur concernant l'aération des appareils à gaz.
- Un conduit d'évacuation court et un nombre limité de coudes assurent un meilleur fonctionnement de la hotte.
- Avant de commencer à percer, assurez vous qu'il ne passe pas de conduites à l'endroit choisi.
- Le tuyau de connexion a un diamètre de 125 mm. Il est conseillé d'utiliser aussi ces diamètres pour le tube de connexion.
- Le matériel d'installation livré avec la hotte en question, est approprié pour des murs en béton renforcé et en briques. Certains types de murs demanderont des chevilles et des vis spéciales.

Connexion électrique

L'appareil est construit en classe I. Le câble doit être raccordé à une prise avec terre !

Il faut s'assurer que la tension du réseau correspond à la valeur indiquée à la plaque signalétique de la hotte. La connection avec le réseau électrique doit être exécutée comme suit:

BRUN = Phase L

BLEU = Phase N

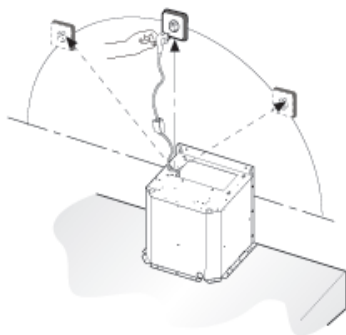
JAUNE/VERT = terre

Cette hotte aspirante est équipée d'une fiche de raccordement. Installez la hotte de manière à ce que la prise soit accessible. Placez la prise murale de préférence hors de vue et derrière la gaine décorative.



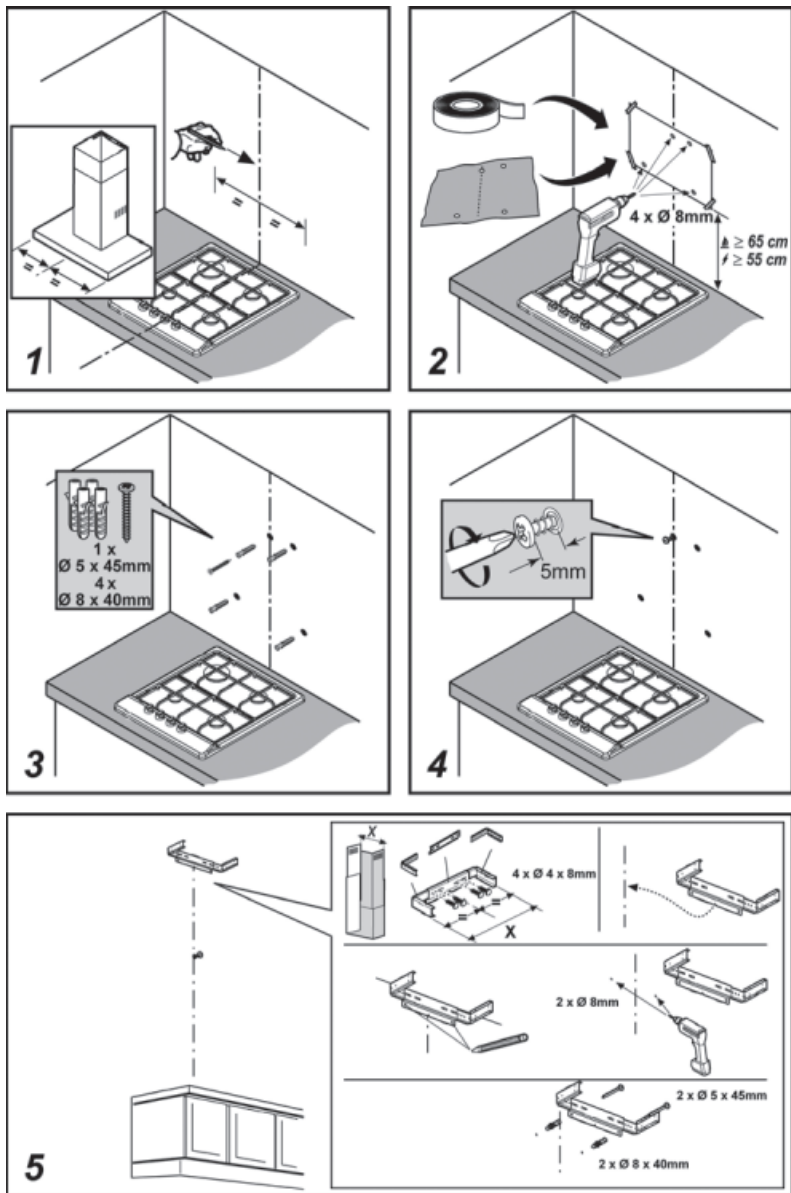
Attention : pour le branchement fixe, veillez à ce que le câble d'alimentation soit muni d'un interrupteur omnipolaire avec une distance de contact d'au moins 3 mm.

max 150 cm

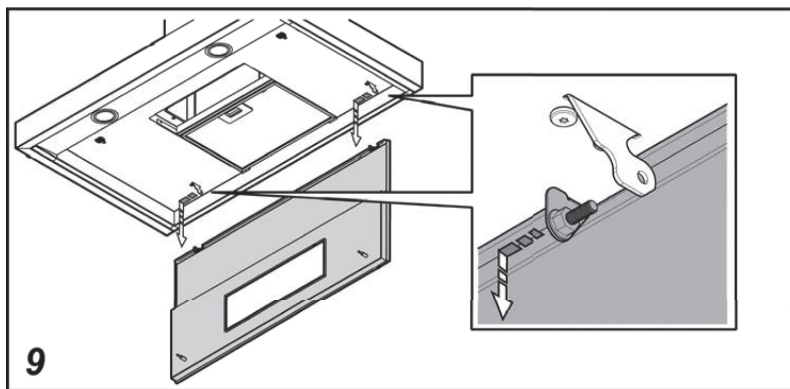
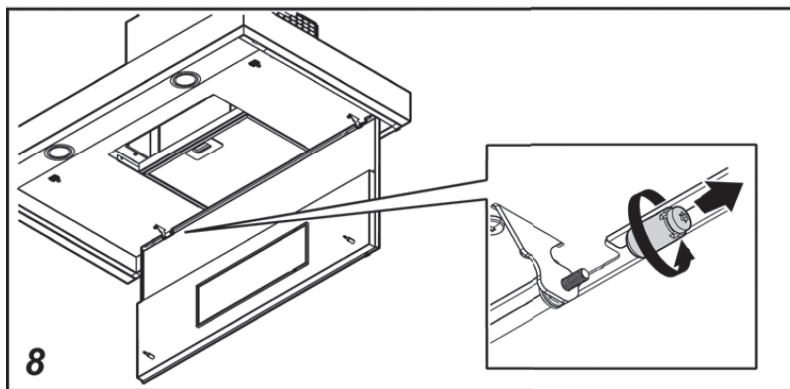
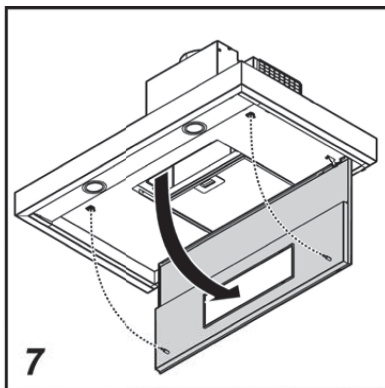
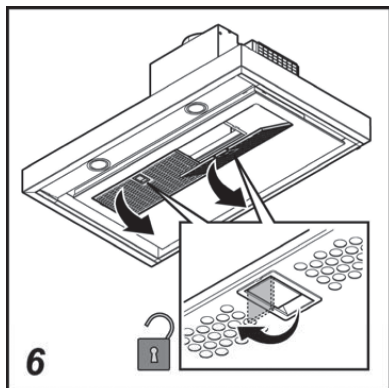


INSTALLATION

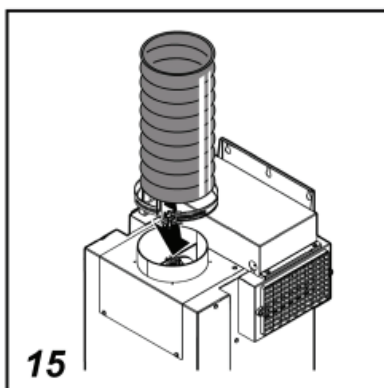
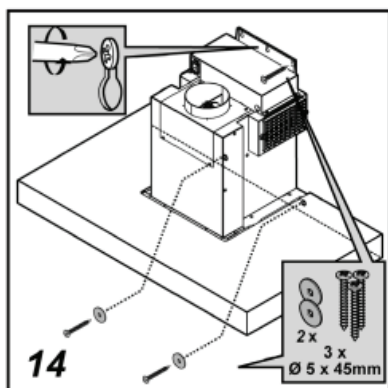
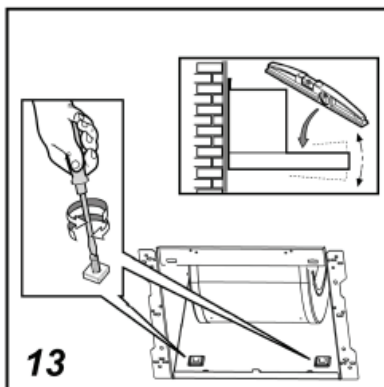
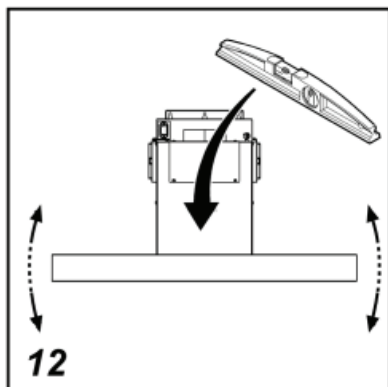
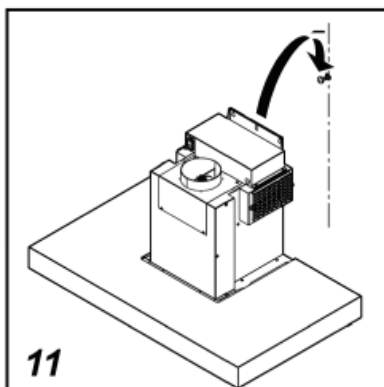
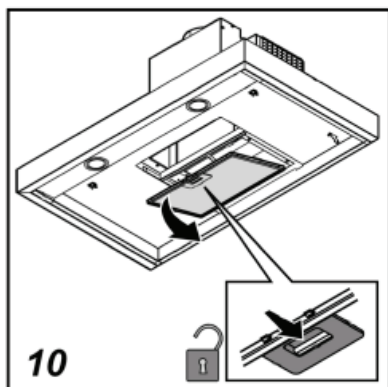
Montage



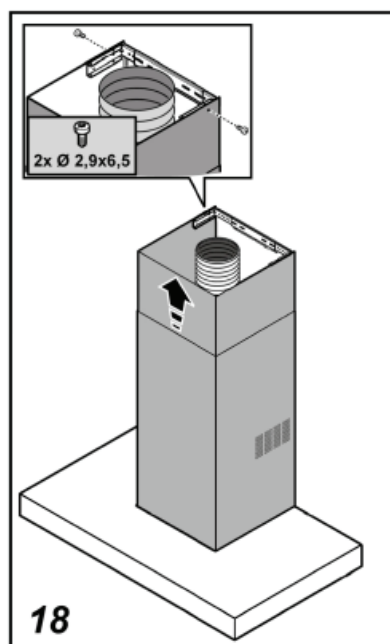
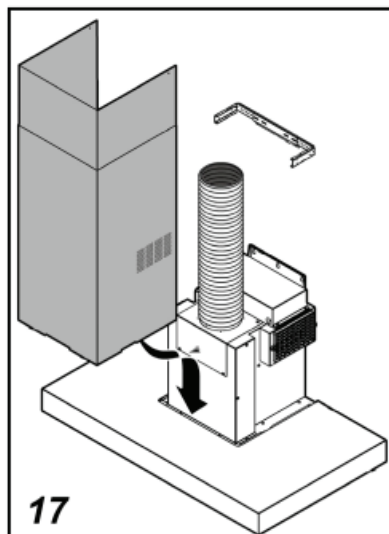
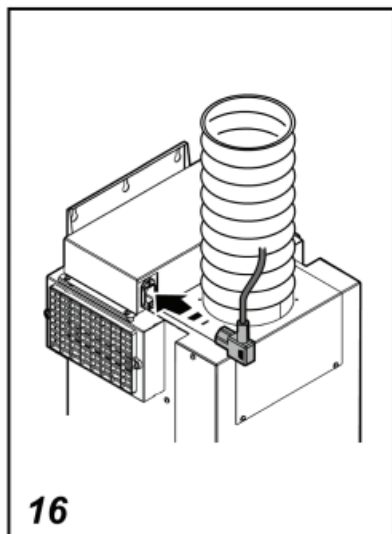
INSTALLATION



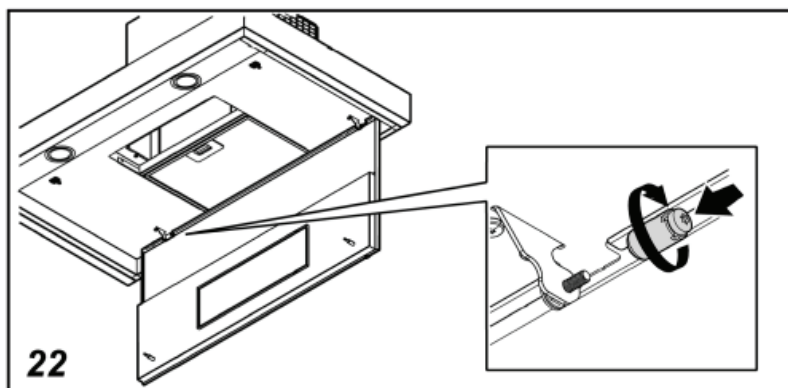
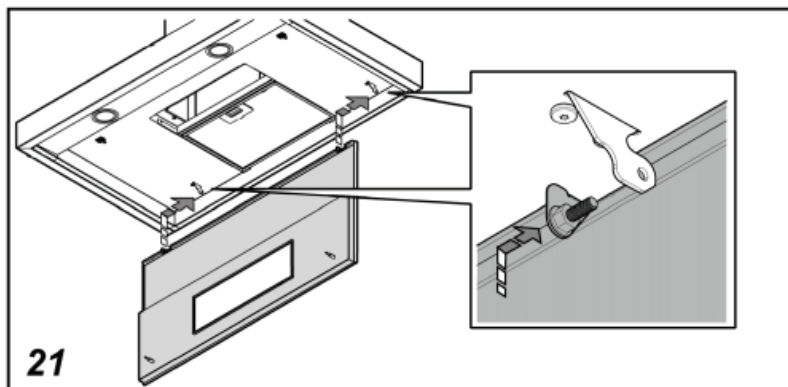
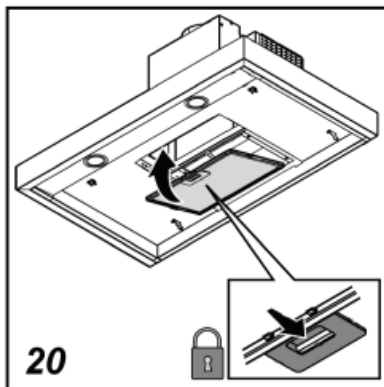
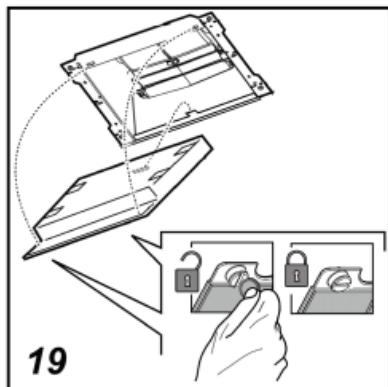
INSTALLATION



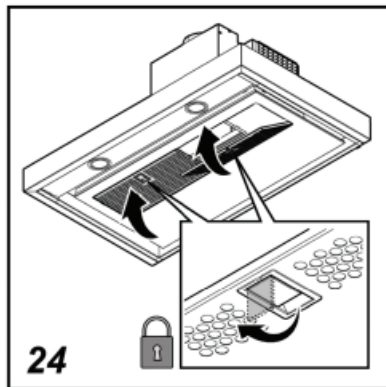
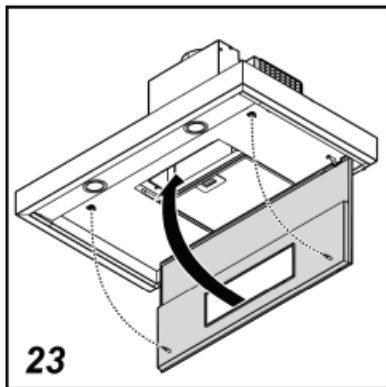
INSTALLATION



INSTALLATION



INSTALLATION



Mise au rebut de l'appareil et de l'emballage

Des matériaux solides ont été utilisés pour fabriquer cet appareil. Evacuez ces matériaux correctement et conformément aux dispositions administratives. Les autorités de votre pays pourront vous fournir des informations à ce sujet.

L'emballage de l'appareil est recyclable. Peuvent être utilisés :

- le carton ;
- le film en polyéthylène (PE) ;
- le polystyrène sans CFC (mousse dure PS).

Evacuez ces matériaux correctement et conformément aux dispositions administratives.



Pour rappeler l'obligation d'éliminer séparément les appareils électroménagers, le produit porte le symbole d'un caisson à ordures barré. Au terme de son utilisation, le produit ne doit pas être éliminé avec les déchets urbains. Le produit doit être remis à l'un des centres de collecte sélective prévus par l'administration communale ou auprès des revendeurs assurant ce service.

Éliminer séparément un appareil électroménager permet d'éviter les retombées négatives pour l'environnement et la santé dérivant d'une élimination incorrecte, et permet de récupérer les matériaux qui le composent dans le but d'une économie importante en termes d'énergie et de ressources.

INHALTSVERZEICHNIS

Ihre Haube

Einleitung	4
Bedienfeld	4

Sicherheit

Achtung!	5
Abluftsystem	6

Abzugssystem und elektrische klappe

Abzugshauben für mechanische Ventilationssysteme	7
Dunstabzugshauben ohne Motor	7
Leise, effizient und energiesparend	8

Bedienung

Ein-/Ausschalten	9
Einstellen der Geschwindigkeit	9
Einstellung der Ausschaltzeit	9
Beleuchtung Ein-/Ausschalten	10
Fettfilter-Signal	10
Aktivkohlefilter-Signal	10

Pflege

Reinigen	12
Fettfilter entfernen	13
Kohlefilter entfernen	14
Lampen auswechseln	14

Installation

Allgemein	15
Elektrische Anschluß	16
Montage	17

Umweltaspekte

Entsorgung Gerät und Verpackung	24
---------------------------------	----

Einleitung

Sie haben eine Dunstabzugshaube von Pelgrim gewählt. Optimaler Benutzungskomfort und einfache Bedienung hatten bei der Entwicklung dieses Produktes Priorität.

Die Dunstabzugshaube funktioniert mit maximaler Absaugleistung. Schluss also mit lästigen Küchendünsten. Die Modelle CMV680 und CMV980 sind speziell zur Verwendung in einem zentralen Abzugssystem konzipiert und sind mit einer elektrischen Klappe ausgestattet.

In dieser Anleitung steht, wie Sie dieses Induktionskochfeld so optimal wie möglich benutzen können. Sie finden hier alles über die Bedienung und Hintergrundinformationen über den Betrieb des Gerätes. Ferner finden Sie hier Pflegetips.

Die zur Installation des Gerätes wichtigen Sicherheitsvorschriften stehen in einer gesonderten Installationsanweisung, die für den Installateur bestimmt ist.

Lesen Sie erst die Gebrauchsanweisung aufmerksam und vollständig durch, bevor Sie das Gerät in Betrieb nehmen, und bewahren Sie sie sorgfältig auf, um sie später zu Rate ziehen zu können.

Viel Spaß beim Kochen!

Bedienfeld



- 1 Taste Ein/Aus
- 2 Ventilatorstufe (4 Stufen)
- 3 Display
- 4 Beleuchtungstaste
- 5 Timertaste

Achtung!



Lassen Sie das Gerät durch einen anerkannten Installateur anschließen (Siehe das Kapitel „Installation“). Schließen Sie das Gerät nicht an das Stromnetz an, bevor die Installation vollständig abgeschlossen ist.

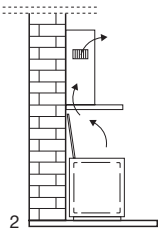
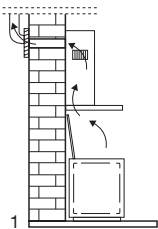
- Schließen Sie das Gerät gemäß den vor Ort geltenden Installationsvorschriften an.
- Aufgrund eventuell vorhandener scharfer Kanten empfehlen wir, bei der Montage der Dunstabzugshaube Arbeitshandschuhe zu tragen.
- Das Gerät wurde gemäß den aktuellsten Sicherheitsstandards gefertigt. Dennoch empfehlen wir, dass Personen mit psychischen oder motorischen Störungen oder geistigen Behinderungen das Gerät nicht ohne Aufsicht bedienen sollten. Dies gilt auch für Kinder.
- Verwenden Sie die Dunstabzugshaube nicht, wenn der Fettfilter nicht oder nicht korrekt angebracht ist!
- Lehnen Sie sich nicht gegen die Dunstabzugshaube.
- Die Dunstabzugshaube darf **niemals** als Abstellfläche verwendet werden, sofern dies nicht ausdrücklich angegeben wird.
- Sorgen Sie für ausreichende Belüftung, wenn Sie die Dunstabzugshaube zusammen mit einem Gaskochfeld verwenden.
- Die Luftabfuhr darf nicht an einen Abzugskanal angeschlossen werden, der auch für andere Geräte verwendet wird.
- Unter der Dunstabzugshaube darf nicht flambiert werden; reinigen Sie den Filter rechtzeitig. Beim Frittieren ist eine ständige Aufsicht erforderlich, um zu verhindern, dass heißes Fett in Brand gerät.
- Die Dunstabzugshaube muss regelmäßig (mindestens ein Mal pro Monat) innen und außen gereinigt werden. Wenn Sie diese Vorschrift nicht beachten und die Filter nicht vollständig reinigen oder ersetzen, kann dies zu Brandgefahr führen.
- Eine beschädigte Zuleitung muss vom Kundendienst des Herstellers oder gleichwertig qualifizierten Personen ausgetauscht werden, um Gefahren auszuschließen.
- NB! Ein starker Gebrauch kann zur Kondenswasserbildung an der Abzugshaube führen. Dies kann einfach mit einem trockenen Tuch entfernt werden.

Achtung!



- Ziehen Sie den Stecker aus der Steckdose, bevor Sie die Lampen wechseln! Verwenden Sie ausschließlich die gleichen Lampen mit der angegebenen Wattzahl. Verwenden Sie die Dunstabzugshaube nur mit montierten Lampen, um das Risiko eines Stromschlags zu vermindern.
- Zugängliche Teile können beim Gebrauch mit Kochgeräten heiss werden.
- Die Fettfilter werden bei Verwendung des Geräts heiß. Warten Sie nach dem Kochen mindestens 30 Minuten vor der Reinigung.
- Bei Reperatur oder Reinigung des Geräts muss der Strom ausgeschaltet werden. Ziehen Sie den Stecker aus der Steckdose oder drehen Sie den Schalter im Stromkasten auf Null.
- Fett und Öl können bei Überhitzung Feuer fangen. Bleiben Sie während der Zubereitung von Speisen stets in der Nähe.
- Es wird keinerlei Haftung übernommen für Fehler, Schäden oder Brände des Gerätes, die durch Nichteinhaltung der in diesem Handbuch aufgeführten Anweisungen verschuldet wurden.

Abluftsysteme



Diese Abzugshauben haben zwei parallel arbeitende Abzugssysteme:

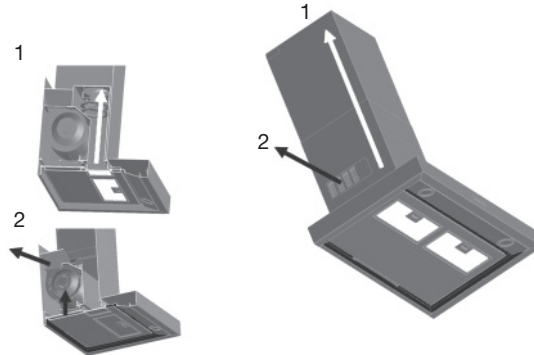
1. Eine Abzugshaube auf einem CMV-Abzugsrohr:
 - Die Kochdämpfe werden eingesaugt, gefiltert und im Anschluss über das CMV-System nach außen gebracht.
2. Rezirkulations-Dunstabzugshaube.
 - Die Fettteile der angezogenen Küchendämpfe werden gefiltert. Die angesaugte Luft wird nicht abgeführt, sondern wieder in die Küche abgegeben.

Abzugshauben für mechanische Ventilationssysteme

Mit einem zentralen mechanischen Ventilationssystem ist der normale Extraktionsgrad in der Küche oft nicht hoch genug. Pelgrim hat sein eigenes einmaliges System entwickelt und patentiert. Dieses System passt in alle führenden Systeme für eine zentrale mechanische Ventilation (CMV).

Das System ist eine Kombination aus zwei separaten Abzugssystemen: Mechanische Ventilation und Rezirkulation. Einerseits wird das bestehende zentrale mechanische Ventilationssystem optimal genutzt, andererseits wird ein Rezirkulationssystem verwendet, um die Menge der extrahierten Luft zu steigern.

- 1. CMV
- 2. Rezirkulation



Die Abzugshauben sind mit einem waschbaren, lebenslangen Aktivkohlefilter ausgestattet und arbeiten leiser und energieeffizienter als herkömmliche Dunstabzugshauben. Fast alle Gerüche und Dämpfe werden sogar während langer Kochzeiten entfernt. Dank des Rezirkulationssystems verschwindet die Luft nicht vollständig nach außen, denn ein Teil der extrahierten Luft wird nach dem Filtern in die Küche zurückgeführt. Das bedeutet, dass Sie weniger Energie verbrauchen.

Dunstabzugshauben ohne Motor

Pelgrim stellt auch eine vollständige Palette aus Dunstabzugshauben ohne Motor her, die für zentrale mechanische Ventilationssysteme mit einer elektrisch betriebenen Klappe für eine hermetische Dichtung geeignet sind. Die elektrische Klappe öffnet und schließt sich innerhalb weniger Sekunden. Nach dem Öffnen oder Schließen wird der Motor ausgeschaltet, so dass Energie gespart wird.

Ein weiterer 'grüner' Vorteil besteht darin, dass die Klappe dafür sorgt, dass keine warme Luft über die Abzugshaube nach außen abgesaugt wird, so dass sich Ihre Heizkosten reduzieren. Da das System nach dem Kochen hermetisch abgedichtet ist, gehört das störende Pfeifgeräusch jetzt der Vergangenheit an.

Leise, effizient und energiesparend

Das neu entwickelte System und die elektrische Klappe sind jetzt beide Bestandteil Ihrer Dunstabzugshaube. Damit wird eine bestmögliche Luftqualität in Ihrer Küche gewährleistet. Kochgerüche und Fett werden sehr effizient extrahiert, diese Effizienz wurde noch verbessert, und die Dunstabzugshaube wurde noch leiser.

Ein-/Ausschalten



Vergewissern Sie sich, dass das CMV-System bei Ihnen zuhause auf die höchste Stufe eingestellt ist.

- Drücken Sie die Taste Ein/Aus.
Die elektrische Klappe ist geöffnet, die Abzugshaube schaltet sich in der ersten Stufe ein. Im Display erscheint '1'.
- Zum Ausschalten der Abzugshaube die Taste Ein/Aus erneut drücken.
Die elektrische Klappe ist geschlossen, die Abzugshaube schaltet sich aus. '1' verschwindet
 - Warten Sie nach dem Ausschalten 20 Sekunden, bevor Sie die Abzugshaube wieder einschalten. Die elektrischen Klappe benötigt diese Zeit, um sich zu öffnen/zu schließen.

Einstellen der Geschwindigkeit



Der Ventilator hat vier Stufen.

- Drücken Sie die Ventilator-Taste, um direkt zur ersten Stufe zu gelangen.
Die elektrische Klappe ist geöffnet, die Abzugshaube schaltet sich in der ersten Stufe ein. Im Display erscheint '1'.
 - Wenn die Abzugshaube bereits in der ersten Stufe läuft (sie wurde mit der Ein-Taste eingeschaltet), schaltet sie direkt in die zweite Stufe.
- Durch Drücken der Ventilator-Taste (mehrfach) schaltet die Abzugshaube von der ersten Stufe in eine höhere Stufe. Stufe 4 ist die höchste Stufe, die '4' blinkt in der Anzeige.
 - Wenn Sie Stufe 4 wählen, schaltet sich die Abzugshaube nach 5 Minuten automatisch in Stufe 3. Sie können die Stufe innerhalb dieser 5 Minuten ändern, wenn Sie die Ventilations-Taste (mehrfach) drücken. Die elektrische Klappe bleibt geöffnet. Zum Ausschalten der Abzugshaube die Taste Ein/Aus erneut drücken (die elektrische Klappe schließt sich).

Einstellung der Ausschaltzeit

Sie können die Timer-Taste verwenden, um eine Zeitspanne einzustellen, nach der sich die Abzugshaube automatisch ausschalten soll. Dies ist nur möglich, wenn die Abzugshaube auf Stufe 2, 3 oder

4 eingestellt ist. Sie können diese Funktion zum Beispiel verwenden, wenn Sie das Kochen beendet haben, jedoch möchten, dass die Dunstabzugshaube noch eine Weile weiterläuft.



- Vergewissern Sie sich, dass die Abzugshaube eingeschaltet ist und dass sie auf Stufe 2, 3 oder 4 eingestellt ist.
 - Wenn Sie die Timer-Taste drücken, wenn die Abzugshaube auf Stufe 2 läuft, dann schaltet sie sich nach 15 Minuten aus.
 - Wenn Sie die Timer-Taste drücken, wenn die Abzugshaube auf Stufe 3 läuft, dann schaltet sie sich nach 10 Minuten aus.
 - Wenn Sie die Timer-Taste drücken, wenn die Abzugshaube auf Stufe 4 läuft, dann schaltet sie sich nach 5 Minuten aus.

Wenn die Ausschaltzeit eingestellt wurde, blinkt ein Punkt in der Anzeige.

- Sie können die Abzugshaube während der Ausschaltzeit vollständig ausschalten, indem Sie die Taste Ein/Aus drücken.
- Wenn Sie während der Ausschaltzeit die Ventilator-Taste drücken, bleibt die Abzugshaube aktiv und schaltet sich nicht automatisch aus.

Beleuchtung Ein-/Ausschalten



- Drücken Sie die Beleuchtungstaste.
Die Beleuchtung geht an.
- Drücken Sie die Beleuchtungstaste erneut.
Die Beleuchtung schaltet sich aus.

Fettfilter-Signal

- Das Signal für den Fettfilter erscheint nach 40 Betriebsstunden und wird im Display durch das Blinken der Zahl 1 angezeigt. Dieses Signal bedeutet, dass der Fettfilter ausgetauscht werden muss. Das Signal ist nur sichtbar, wenn die Abzugshaube auf EIN geschaltet ist. Auf Seite 12 und 13 können Sie nachlesen, wie Fettfilter gereinigt werden. Wenn Sie die Fettfilter ausgetauscht haben, können Sie das Fettfiltersignal deaktivieren, indem Sie die Taste Ein/Aus mindestens drei Sekunden lang drücken, bis es ausgeschaltet ist.
 - Wenn auch der Aktivkohlefilter gereinigt werden muss, dann blinken die Zahlen 1 und 2 abwechselnd im Display. Zum Rückstellen die Vorgehensweise zur Deaktivierung des Signals zwei Mal ausführen.

Aktivkohlefilter-Signal



- Das Signal für den Aktivkohlefilter erscheint nach 320 Betriebsstunden und wird im Display durch das Blinken der Zahl 2 angezeigt. Dieses Signal bedeutet, dass der Aktivkohlefilter ausgetauscht werden muss. Das Signal ist nur sichtbar, wenn die Abzugshaube auf EIN geschaltet ist. Auf Seite 13 und 14 können Sie nachlesen, wie der Aktivkohlefilter gereinigt wird. Wenn Sie die Aktivkohlefilter ausgetauscht haben, können Sie das Aktivkohlefiltersignal deaktivieren, indem Sie die Taste Ein/Aus mindestens drei Sekunden lang drücken, bis es ausgeschaltet ist.
 - Wenn auch die Fettfilter gereinigt werden müssen, dann blinken die Zahlen 1 und 2 abwechselnd im Display. Zum Rückstellen die Vorgehensweise zur Deaktivierung des Signals zwei Mal ausführen.
- Wenn Sie möchten, dass das Signal erneut erscheint, wenn der Aktivkohlefilter gereinigt werden muss, dann müssen Sie das Signal erneut aktivieren. Schalten Sie die Abzugshaube mit der Taste Ein/Aus aus und drücken Sie dann die Ventilator-Taste und die Licht-Taste gleichzeitig mindestens drei Sekunden lang.

Sie sehen, wie die Zahlen '1' und '2' abwechselnd 2 Sekunden lang im Display blinken. Das Signal blinkt dann erneut, wenn der Aktivkohlefilter das nächste Mal ausgetauscht werden muss.
- Wenn Sie nicht möchten, dass das Signal erneut erscheint, wenn der Aktivkohlefilter gereinigt werden muss, dann können Sie das Signal deaktivieren. Schalten Sie die Abzugshaube mit der Taste Ein/Aus aus und drücken Sie dann gleichzeitig die Ventilator-Taste und die Licht-Taste mindestens drei Sekunden lang.

Die Zahl '1' blinkt zwei Sekunden lang im Display. Das Signal zur Reinigung des Aktivkohlefilters erscheint jetzt nicht mehr

Reinigen



Achtung! Vor jeder Reinigung und Pflege ist die Dunstabzugshaube durch Ziehen des Netzsteckers oder Ausschalten der Sicherung stromlos zu machen. Die Dunstabzugshaube muss sowohl innen als auch außen häufig gereinigt werden (etwa in denselben Intervallen, wie die Wartung der Fettfilter). Keine Produkte verwenden, die Scheuermittel enthalten. **Keinen alkohol verwenden!**



Achtung! Nichtbeachtung dieser Anweisungen zur Reinigung des Gerätes und zum Wechsel bzw. zur Reinigung der Filter kann zum Brand führen. Diese Anweisungen sind unbedingt zu beachten! Der Hersteller übernimmt keine Haftung für irgendwelche Schäden am Motor oder Brandschäden, die auf eine unsachgemäße Wartung oder Nichteinhaltung der oben angeführten Sicherheitsvorschriften zurückzuführen sind.

Dunstabzugshaube

Die Dunstabzugshaube können Sie mit Seifenlauge und einem weichen Tuch reinigen, danach mit klarem Wasser nachspülen. Gebrauchen Sie keine aggressiven Putzmittel, wie z. B. Soda. Der Lack der Dunstabzugshaube bleibt gut, wenn Sie ihn ab und zu mit Wachs einreiben.

Rostfreie Hauben

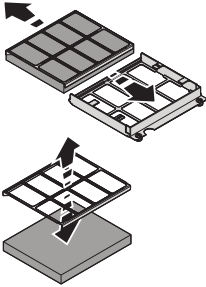
Nicht mit einem Scheuerschwamm oder anderen Scheuermitteln behandeln. Nachbehandeln mit Stahlreiniger und in Strukturrichtung des Edelstahls putzen.

Fettfilter

Dieser muss einmal monatlich gewaschen werden (oder wenn das Sättigungs-anzeigesystem der Filter dies anzeigt). Das kann mit einem milden Waschmittel von Hand, oder in der Spülmaschine bei niedriger Temperatur und einem Kurzspülgang erfolgen. Setzen Sie die Fettfilter mit den Öffnungen nach unten in den Geschirrspüler, so dass das Wasser herauslaufen kann. Der Aluminiumfilter wird durch die Reinigungsmittel stumpf, das ist normal.

Langlebiger Aktivkohlefilter

Der KohlfILTER kann mit seinem Rahmen alle sechs Monate gereinigt werden (oder wenn die Filtersättigungsanzeige dies anzeigt). Verwenden Sie dazu heißes Wasser und ein geeignetes Reinigungsmittel oder



Fettfilter entfernen

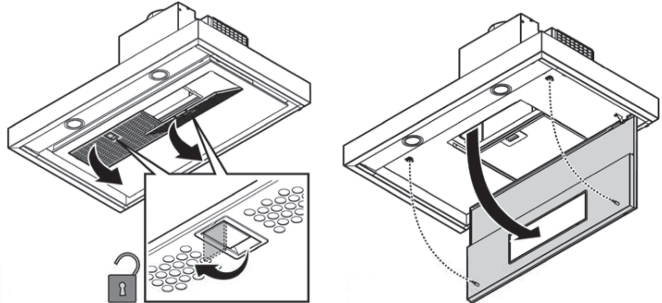
die Geschirrspülmaschine bei 65°C. (Wählen Sie bei Verwendung der Spülmaschine die Funktion für einen vollen Zyklus und spülen Sie den Filter ohne Geschirr.)

Entfernen Sie überflüssiges Wasser, ohne den Filter zu beschädigen, und entfernen Sie dann die Matte im Inneren des Plastikrahmens und geben Sie sie 10 Minuten bei 100°C zum Trocknen in den Ofen. Ersetzen Sie die Matte alle 3 Jahre und wenn das Material beschädigt ist. Die Matte lässt sich etwa fünf Mal spülen.

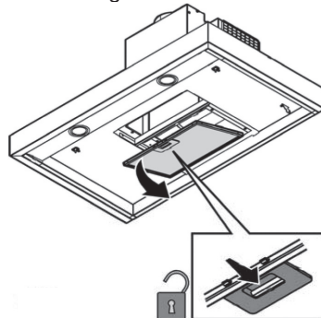
Netzspannung ausschalten! Den Stecker aus der Wandsteckdose ziehen oder den Schalter im Sicherungskasten auf Null stellen.

Die Abzugshaube hat zwei unterschiedliche Fettfilter:

- Öffnen Sie die Arretierung, um den Fettfilter aus dem CMV zu lösen und neigen Sie den Fettfilter nach unten in Ihre Richtung. Gehen Sie mit dem anderen Fettfilter genauso vor (CMV980).
- Ziehen Sie das Brett, das den/die Fettfilter hält, nach unten.



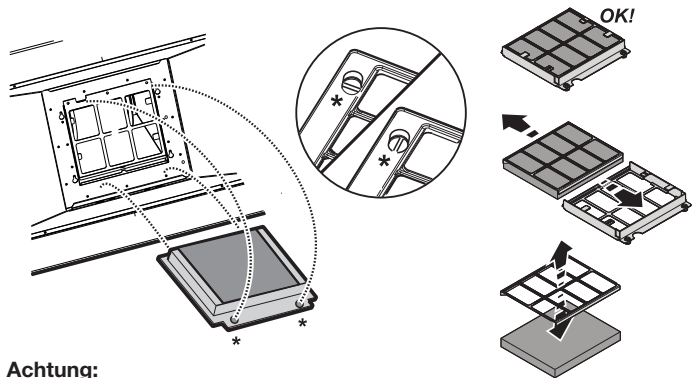
- Drücken Sie den Bolzen, um den Rezirkulations-Fettfilter zu lösen, und neigen Sie den Fettfilter nach unten in Ihre Richtung.



Entfernen des langlebigen Aktivkohlefilters

Netzspannung ausschalten! Den Stecker aus der Wandsteckdose ziehen oder den Schalter im Sicherungskasten auf Null stellen.

- Ziehen Sie das Brett (das den/die Fettfilter der CMV hält), nach unten.
- Drücken Sie den Bolzen, um den Rezirkulations-Fettfilter zu lösen, und neigen Sie den Fettfilter nach unten in Ihre Richtung.
- Der Aktivkohlefilter befindet sich hinter dem Fettfilter. Entfernen Sie den Filterhalterahmen, indem Sie die Knöpfe (*), die den Abzug an der Abzugshaube befestigen, um 90° drehen.

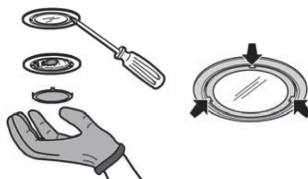


Achtung:

- Nach mehr oder weniger langem Gebrauch ist die Aktivkohle gesättigt, je nach Art der Kochvorgänge und der regelmäßigen Reinigung des Fettfilters.
- Der Aktivkohlefilter lässt sich waschen und wiederverwenden. Ersetzen Sie die Matte alle 3 Jahre und wenn das Material beschädigt ist.
- Die Matte lässt sich etwa fünf Mal spülen.

Lampen auswechseln

- Entfernen Sie die Abdeckkappe von der Lampe. Tauschen Sie die Halogenlampe gegen eine neue Lampe mit maximal 20 Watt aus. Setzen Sie die Abdeckkappe wieder auf.



Allgemein

Der Anschluß dieses Gerätes an das Lichtnetz muß durch einen anerkannten Installateur geschehen, der die Sicherheitsvorschriften gut kennt und anwendet. Dieses Gerät entspricht den europäischen Vorschriften.



Wichtig zu wissen:

- Der Abstand zwischen dem niedrigsten Punkt der Dunstabzugshaube und einem Gaskochfeld muss mindestens 65 cm betragen. Bei einer elektrischen Kochplatte, einer Induktionskochplatte oder einem Keramikfeld muss dieser Abstand mindestens 55 cm sein.
- Wenn die Dunstabzugshaube an einen bestehenden Abluftkanal angeschlossen wird, dürfen auf diesem keine anderen Geräte angeschlossen sein, wie: Gasdurchlauferhitzer und Gasofen.
- Denken Sie an die örtlichen Vorschriften bezüglich Entlüftung von Gasgeräte.
- Je kürzer das Abluftrohr und je weniger Krümmungen es hat, um so besser ist die Wirkung der Dunstabzugshaube.
- Kontrollieren Sie, bevor Sie zu bohren beginnen, ob in der Mauer keine Installationsleitung(en) vorhanden ist/sind.
- Das Anschlussrohr der Kaminhaube hat einen Durchmesser von 125 mm. Es empfiehlt sich, das Abluftrohr auch mit diesem Durchmesser auszuführen.
- Das gelieferte Installationsmaterial für diese Dunstabzugshaube ist für Stahlbeton und Ziegelmauern geeignet. Für manche Mauertypen sind spezielle Dübel und Schrauben erforderlich.

Elektrische Anschluß

Die Küchenhaube gehört zur Geräteklasse I. Das Kabel muss mit einer geerdeten Steckdose verbunden werden.

Kontrollieren Sie, dass die Spannung Ihres Hausanschlusses mit dem auf dem Typenschild angegebenen übereinstimmt. Der Anschluss an das Stromnetz ist folgendermassen durchzuführen:

BRAUN = Phase L

BLAU = Phase N

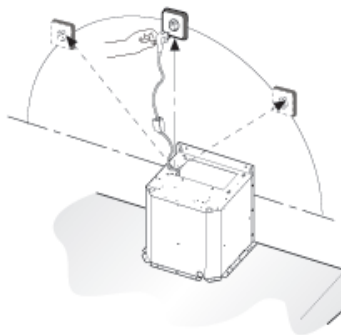
GELB/GRÜN = Erde

Diese Dunstabzugshaube ist mit einem Stecker versehen. Installieren Sie die Dunstabzugshaube so, dass der Stecker erreichbar ist. Bringen Sie die Steckdose am besten verdeckt, also hinter dem Rohr an



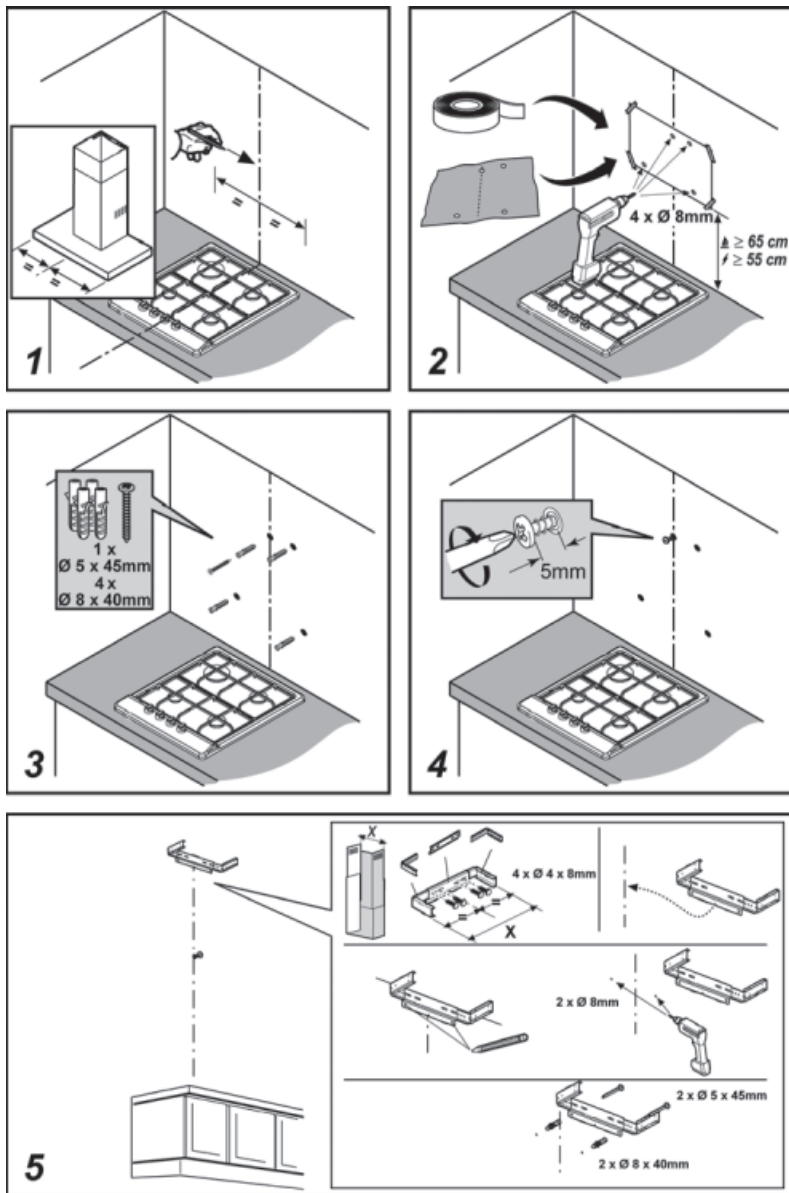
Achtung: Wenn Sie einen festen Anschluß anbringen möchten, sorgen Sie bitte dafür, daß in der Zuführungsleitung ein omnipolarer Schalter mit einem Kontaktabstand von mindestens 3 mm angebracht wird.

max 150 cm

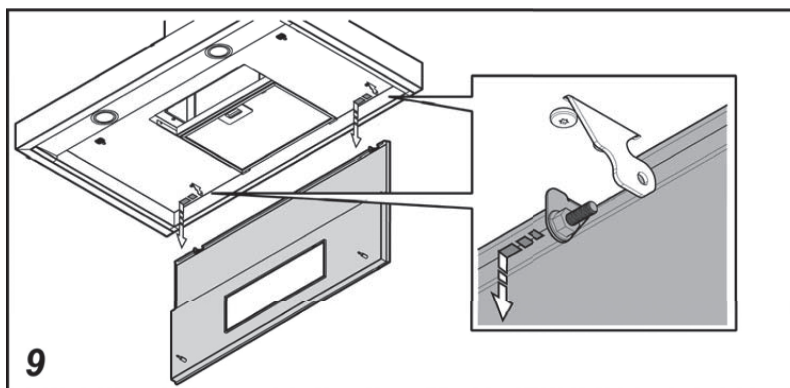
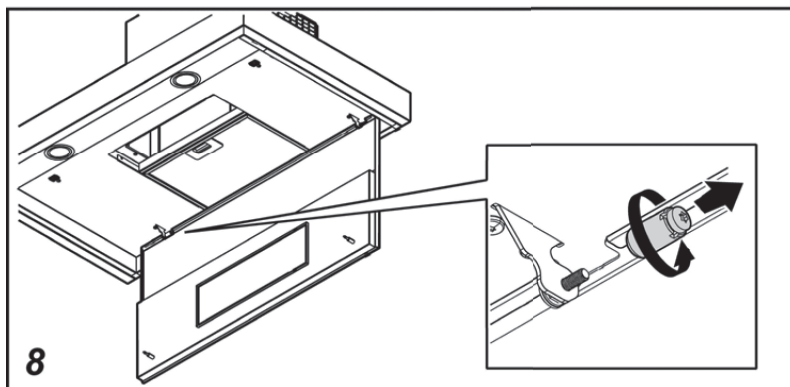
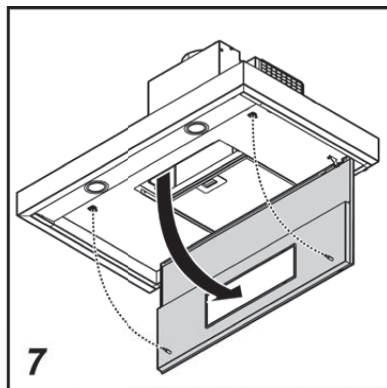
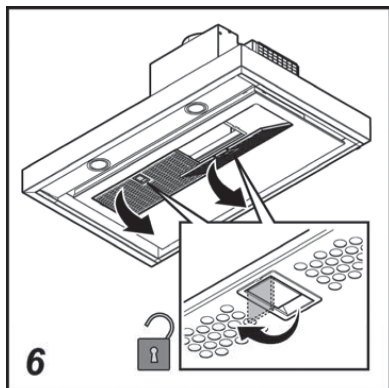


INSTALLATION

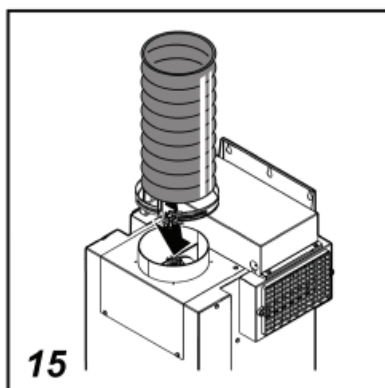
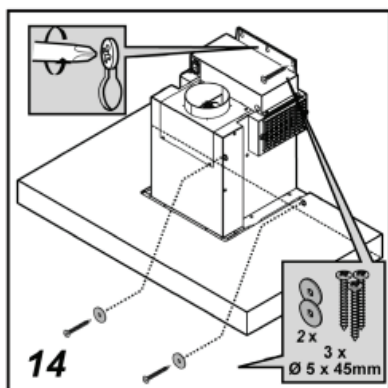
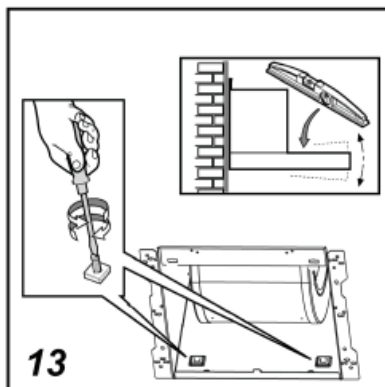
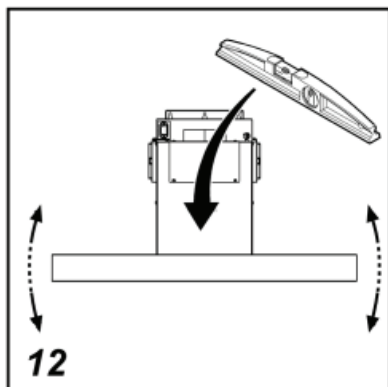
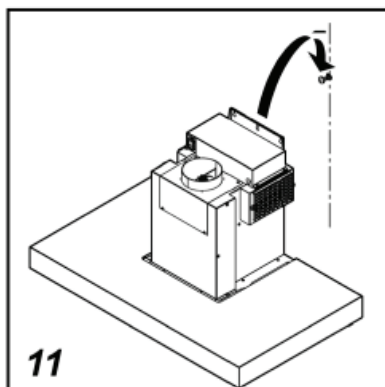
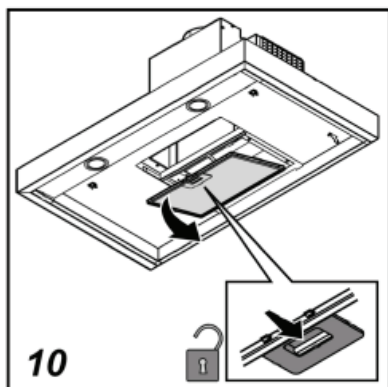
Montage



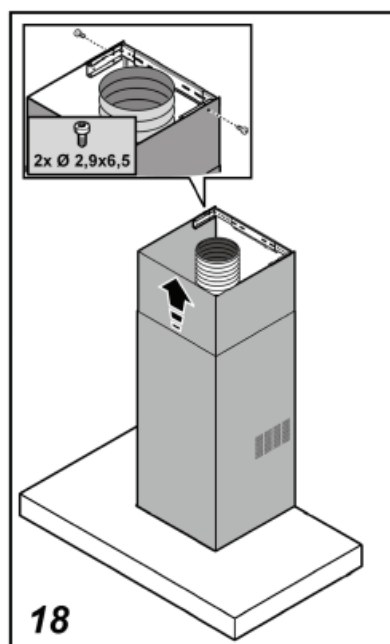
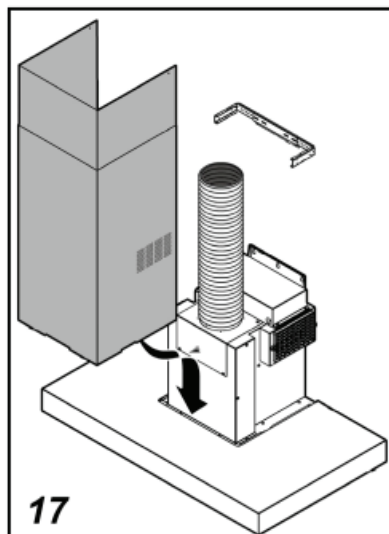
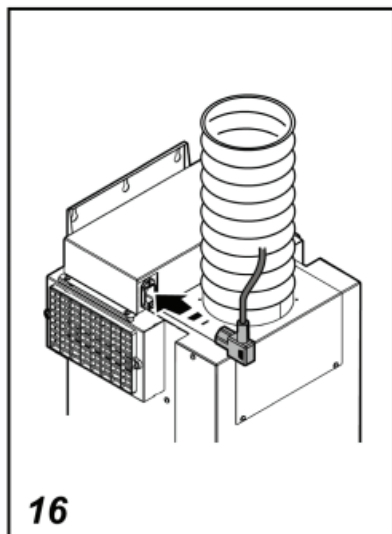
INSTALLATION



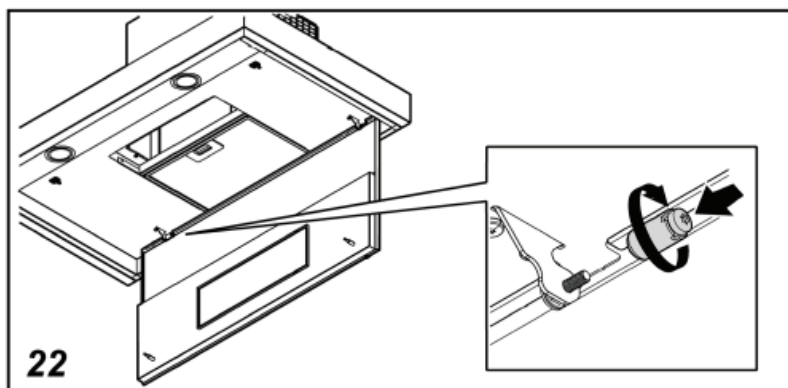
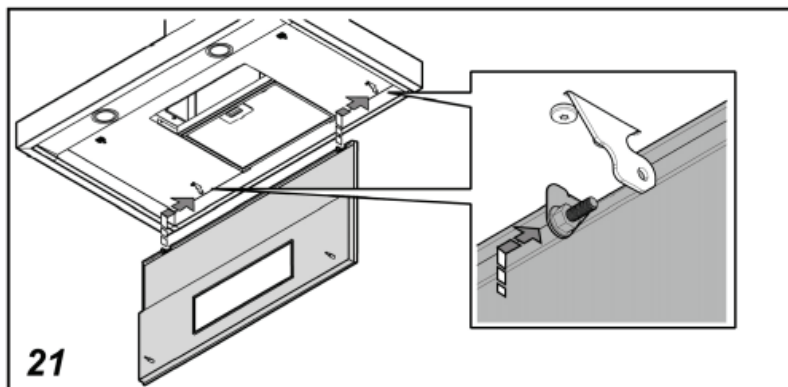
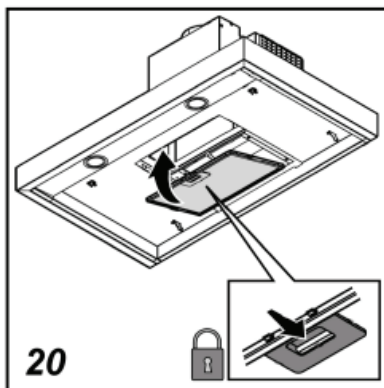
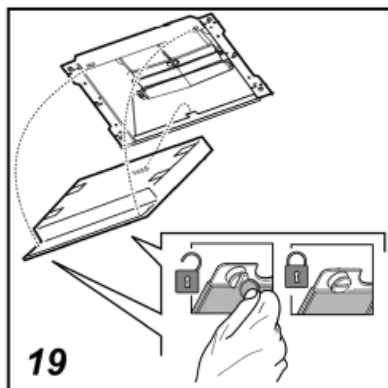
INSTALLATION



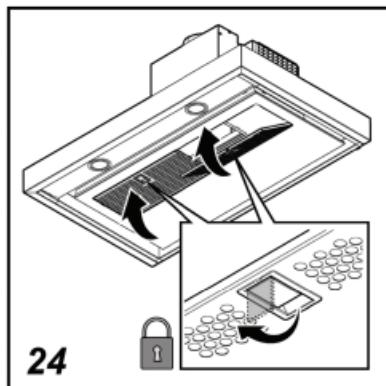
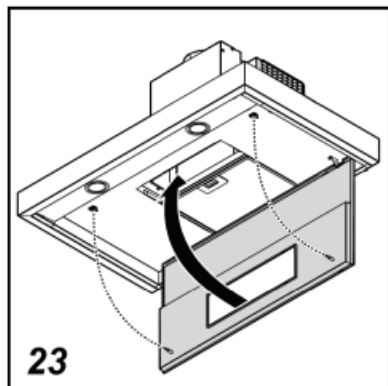
INSTALLATION



INSTALLATION



INSTALLATION



Entsorgung Gerät und Verpackung

Bei der Herstellung dieses Gerätes wurden dauerhafte Werkstoffe verwendet. Dieses Gerät muss am Ende seines Lebenszyklus in verantwortungsvoller Weise entsorgt werden. Sie erhalten hierzu Informationen bei den zuständigen Behörden.

Die Verpackung des Gerätes ist wiederverwendbar. Verwendet können sein:

- Papier;
- Polyethylenfolie (PE);
- CFK-freies Polystyrol (PS-Hartschaum).

Diese Werkstoffe sind ordnungsgemäß und gemäß den behördlichen Vorschriften zu entsorgen.



Zur Erinnerung an die Verpflichtung, die Elektrohaushaltsgeräte getrennt zu beseitigen, ist das Produkt mit einer Mülltonne, die durchgestrichen ist, gekennzeichnet. Dies bedeutet das am Ende seiner Nutzzeit das Produkt NICHT zusammen mit dem Siedlungsabfall beseitigt werden darf. Es kann zu den eigens von den städtischen Behörden eingerichteten Sammelstellen oder zu den Fachhändlern, die einen Rücknahmeservice anbieten, gebracht werden.

Die getrennte Entsorgung eines Haushaltsgerätes vermeidet mögliche negative Auswirkungen auf die Umwelt und die menschliche Gesundheit, die durch eine nicht vorschriftsmäßige Entsorgung bedingt sind. Zudem ermöglicht wird die Wiederverwertung der Materialien, aus denen sich das Gerät zusammensetzt, was wiederum eine bedeutende Einsparung an Energie und Ressourcen mit sich bringt.

CONTENTS

Your extractor hood

Introduction	4
Control panel	4

Safety

Attention!	5
Extraction systems	6

Extraction system and electric flap

Extractor hoods for mechanical ventilation systems	7
Motorless extractor hoods	7
Quiet, efficient and energy-saving	8

Operation

Switching on/off	9
Adjusting the speed	9
Setting the switch-off time	9
Switching the light on/off	10
Grease filter signal	10
Charcoal filter signal	10

Maintenance

Cleaning	12
Removing the grease filters	13
Replacing the carbon filter	14
Replacing the lights	14

Installation

General	15
Electrical connection	16
Mounting the extractor hood	17

Environmental aspects

Disposal of package and appliance	24
-----------------------------------	----

YOUR EXTRACTOR HOOD

Introduction

You have selected a Pelgrim extractor hood. Optimum ease of use and simple operation were the most important factors in the development of this product.

The extractor hood provides maximum extraction effect. Cooking smells are reduced optimal. The CMV680 and CMV980 are specially designed for use on a central extraction system and are fitted with an electric flap.

This manual describes how you can make the best possible use of your extractor hood. You can find information in it about the controls and background information about how the appliance works. You will also find maintenance tips.

The safety instructions that are important during the installation are included in the installation guide, which is supplied separately and is meant for the installer.

Read the manual thoroughly before using the appliance, and store these instructions in a safe place for future reference.

Enjoy your cooking!

Control panel



- 1 On/Off button
- 2 Fan button (4 settings)
- 3 Display
- 4 Light button
- 5 Timer button

Attention!



Make sure the appliance is installed by an authorised installer (see “Installation” chapter). Do not connect the appliance to the flow network before completing the installation.

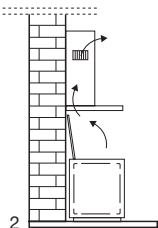
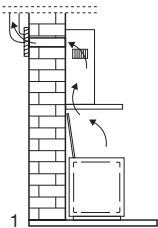
- Connect the appliance in accordance with the applicable regulations in your area.
- We advise you to wear protective work gloves during the installation of the cooker hood due to possible sharp edges.
- The appliance has been manufactured in accordance with the latest safety standards. However we do advise that mentally handicapped, disabled or retarded individuals do not use this appliance without the proper supervision of a competent person. The same applies to children.
- Never use the cooker hood when the grease filter has not been properly installed!
- Do not lean against the cooker hood.
- The hood must **never** be used as a support surface unless specifically indicated.
- Make sure there is sufficient circulation when you use the cooker hood above a gas cooker.
- The exhaust exit must never be connected to a smoke duct which is also used for other heating appliances.
- Never flambé under the cooker hood and always clean the filters on time. Frying needs to be done under constant supervision to prevent the heated fat from catching fire.
- The cooker hood needs to be cleaned regularly (at least once a month) on the inside as well as on the outside. When the filters are insufficiently cleaned or replaced, this will result in a fire hazard.
- If the connection cable becomes damaged, it should be replaced by the manufacturer’s service department or by a person with equivalent qualifications, in order to prevent dangerous situations from arising.
- NB! Extended use can lead to condensation forming on the extractor hood. This condensation can be removed easily with a dry cloth.

Attention!



- First disconnect the appliance from the socket when you replace the lights!
- Only use identical lamps with the wattage indicated. Only use the cooker hood with lamps installed to reduce the risk of electrical shock.
- The grease filters become hot during operation. Wait a minimum of 30 minutes after cooking before cleaning it.
- The main current must be switched off during repair or cleaning. Remove the plug from the mains current or turn the switch in the meter cupboard to zero.
- Grease and oil are flammable when they are overheated. Stay in the vicinity of the cooker when preparing food.
- We will not accept any responsibility for any faults, damage or fires caused to the appliance as a result of the non-observance of the instructions included in this manual.

Extraction systems



These hoods have two extraction systems working parallel:

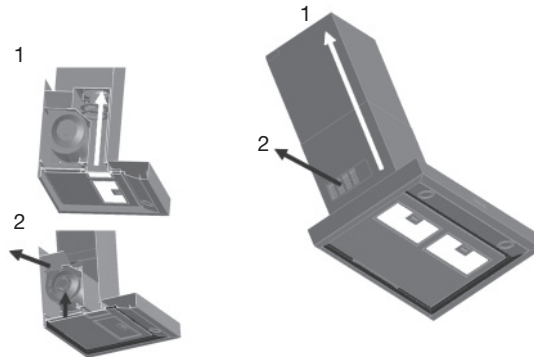
1. As an extractor hood on a CMV extraction duct:
 - The cooking vapours are sucked in and filtered and then carried outside via the CMV system.
2. Recirculation hood:
 - As a recirculation hood, the grease particles and the smell in the extracted vapours are filtered. The air that has been sucked in is not carried outside but recirculates in the kitchen.

Extractor hoods for mechanical ventilation systems

With central mechanical ventilation systems, the normal extraction rate is often not high enough in the kitchen. Pelgrim has developed and patented its own unique system. This system fits all of the leading systems for central mechanical ventilation (CMV).

The system is a combination of two separate extraction systems: mechanical ventilation and recirculation. On the one hand, optimum use is made of the existing central mechanical ventilation system, and on the other hand, a recirculation system is used to increase the rate of the air being extracted.

- 1. CMV
- 2. Recirculation



The extractor hoods are fitted with a washable long-life charcoal filter, and are quieter and more energy-efficient than conventional extraction hoods. Almost all odours and vapours are eliminated even during extended periods of cooking. Thanks to the recirculation system, the air does not all disappear outside. That is because some of the extracted air is returned into the kitchen after filtering. This means you use less energy.

Motorless extractor hoods

Pelgrim also manufactures a complete range of motorless extractor hoods, suitable for central mechanical ventilation systems with an electrically operated flap for an hermetic seal. The electric flap opens and closes within a few seconds. Once it is open or closed, the electric motor is turned off which saves energy.

EXTRACTION SYSTEM AND ELECTRIC FLAP

Another 'green' advantage is that the flap stops warm air being sucked outside via the extractor hood, which reduces your heating costs. Because the system is hermetically sealed after cooking, this makes annoying whistling noises a thing of the past.

Quiet, efficient and energy-saving

The new developed system and the electric flap are now both integrated in your extractor hood. This ensures the best possible air quality in your kitchen. Cooking odours and grease are extracted very effectively, the efficiency is improved, and the extractor hood has become even quieter.

Switching on/off



Make sure the CMV system in your home is switched to the highest setting.

- Press the On/Off button.

The electric flap is opened; the hood switches on in the first setting. The display shows '1'.

- To switch off the hood, press the On/Off button again.

The electric flap is closed; the hood switches off. '1' will disappear.

- After switching on, wait at least 20 seconds before switching the hood back off. The electric flap needs this time to open/close.

Adjusting the speed



The fan has four settings.

- Press the fan button to go directly to the first setting.

The electric flap is opened; the hood switches on in the first setting. The display shows '1'.

- If the hood is already running in the first setting (switched on with the On/Off button), the hood switches directly to the second setting.
- By pressing the fan button (several times), the hood switches from the first setting to a higher setting. Setting 4 is the intensive setting; '4' will blink in the display.
 - If you choose setting 4, the hood switches automatically to setting 3 after 5 minutes. You can change the setting within these 5 minutes by pressing the fan button (several times). The electric flap stays open. To switch off the hood completely, press the On/Off button (the electric flap closes).

Setting the switch-off time

You can use the timer button to set a period of time after which the hood switches off automatically. This is only possible with the hood switched on in setting 2, 3 or 4. You can use this feature, for example, when you have finished cooking, but still want the extractor hood to keep running for a while.

- Be sure the hood is switched on and that it has been set to setting 2, 3 or 4.
 - If you press the timer button with the hood in setting 2, the hood will switch off after 15 minutes.



- If you press the timer button with the hood in setting 3, the hood will switch off after 10 minutes.
- If you press the timer button with the hood in setting 4, the hood will switch off after 5 minutes.

If the switch-off time has been set, a dot will blink in the display.

- You can switch off the hood completely during the switch-off time by pressing the On/Off button or the timer button.
- If you press the fan button during the switch-off time, the hood keeps active and will not switch off automatically.

Switching the light on/off



- Press the light button.
The lighting comes on.
- Press the light button again.
The lighting goes off.

Grease filter signal

- The grease filter signal occurs after 40 hours of operation and is shown in the display with number 1 flashing. Such signal means that the grease filter needs to be cleaned. The signal is visible when the hood is ON. On page 12 and 13 you can read how to clean the grease filters. Have you replaced the grease filters, you can deactivate the grease filter signal by pressing the On/Off button for at least three seconds, until it goes off.
 - If the charcoal filter has to be cleaned also, numbers 1 and 2 flash alternately in the display. To reset, carry out the procedure to deactivate the signal twice.

Charcoal filter signal

- The charcoal filter signal occurs after 320 hours of operation and is shown in the display with number 2 flashing. Such signal means that the charcoal filter needs to be cleaned. The signal is visible when the hood is ON. On page 13 and 14 you can read how to clean the charcoal filter. Have you replaced the charcoal filter, you can deactivate the charcoal filter signal by pressing the On/Off button for at least three seconds, until it switches off.
 - If the grease filters have to be cleaned too, numbers 1 and 2 flash alternately in the display. To reset, carry out the procedure to deactivate the signal twice.

OPERATION



- If you want this signal to appear again when the charcoal filter needs to be cleaned, then you have to reactivate the signal; turn off the extractor hood with the on/off button, and then press the fan button and light button at the same time for at least three seconds. *You will see the numbers '1' and '2' flashing alternately in the display for two seconds. The signal will then start flashing the next time the charcoal filter needs to be cleaned.*
- If you do not want this signal to appear again when the charcoal filter needs to be cleaned, you can deactivate the signal; turn off the extractor hood with the on/off button, and then press the fan button and light button at the same time for at least three seconds. *The number '1' will flash in the display for two seconds. The signal when the charcoal filter needs to be cleaned will no longer appear.*

Cleaning



Attention!

Before performing any maintenance operation, isolate the hood from the electrical supply by switching off at the connector and removing the connector fuse. Or if the appliance has been connected through a plug and socket, then the plug must be removed from the socket.

The cooker hood should be cleaned regularly (at least with the same frequency with which you carry out maintenance of the grease filters) internally and externally. Do not use abrasive products.

Do not use alcohol!



Attention!

Failure to carry out the basic cleaning recommendations of the cooker hood and replacement of the filters may cause risk of fire. Therefore, we recommend observing these instructions.

The manufacturer declines all responsibility for any damage to the motor or any fire damage linked to inappropriate maintenance or failure to observe the above safety recommendations.

Cooker hood

Clean the cooker hood with soapy water and a soft cloth. Then wipe with clean water to rinse. Do not use aggressive cleaning agents such as soda. The cooker hood paintwork will stay looking nice if you wax it occasionally.

Stainless steel extractor hoods

Do not use any sort of scourer. Treat with a stainless steel care product and polish in the direction of the structure of the stainless steel.

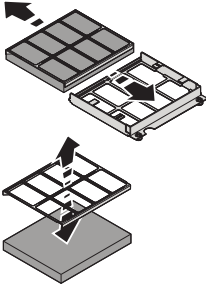
Metal grease filters

These must be cleaned once a month (or when the filter saturation indication system indicates this necessity) using non aggressive detergents, either by hand or in the dishwasher, which must be set to a low temperature and a short cycle. The openings must be placed downwards to let the water run out of the filters. The cleaning agents will make the aluminium filter turn dull, this is normal.

Long life charcoal filter

The charcoal filter with frame can be washed once every six months (or when the filter saturation indication system indicates this necessity)

MAINTENANCE



using hot water and a suitable detergent, or in a dishwasher at 65 °C (if the dishwasher is used, select the full cycle function and leave dishes out).

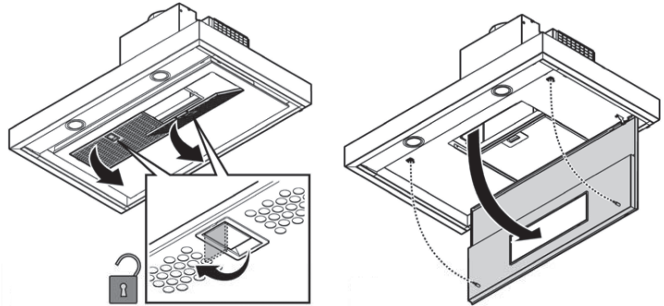
Eliminate excess water without damaging the filter, then remove the mattress located inside the plastic frame and put it in the oven for 10 minutes at 100 °C to dry completely. Replace the mattress every 3 years and when the cloth is damaged. You can rinse out the mattress max. five times.

Removing the grease filters

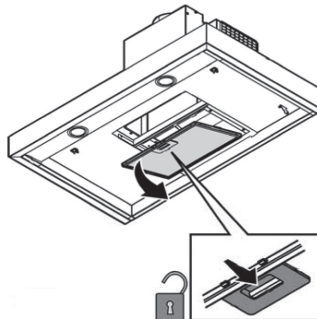
Switch off the electricity! Remove the plug from the socket or switch off the electricity at the mains.

The hood has two different grease filters:

- Open the catch to release the grease filter of the CMV and then tilt the grease filter down toward you. Do this with the other grease filter as well (CMV980).
- Pull the panel that holds the grease filter(s) downwards.



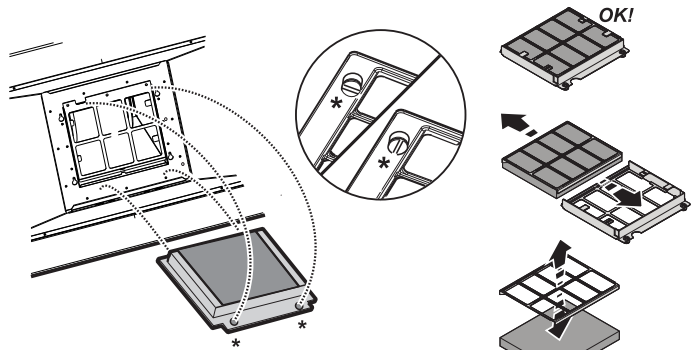
- Push in the stud to release the recirculation grease filter, and tilt the grease filter down toward you.



Removing the long life charcoal filter

Switch off the electricity! Remove the plug from the socket or switch off the electricity at the mains.

- Pull the panel (that holds the grease filter(s) of the CMV) downwards.
- Push in the stud to release the recirculation grease filter, and tilt the grease filter down toward you.
- Behind the grease filter you can find the charcoal filter. Remove the filter holder frame by turning the knobs (↻) 90° that affix the chimney to the cooker hood.

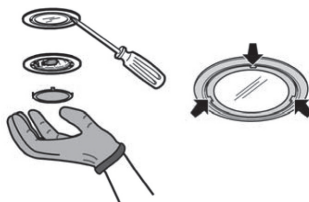


Important:

- Saturation of the activated charcoal will eventually occur after more or less prolonged use, depending on the type of cooking and how frequently the grease filter is cleaned.
- You can wash and reuse the carbon filter. Replace the mattress every 3 years and when the cloth is damaged.
- You can rinse out the mattress max. five times.

Replacing the lights

- Remove the lamp cover and replace the halogen light bulb with a replacement bulb with a maximum output power of 20 Watts. Re-close the lamp cover.



General

This appliance should be connected to the power supply by a recognized fitter who is familiar with, and works according to the correct safety regulations. This appliance meets the European requirements.



Important to know:

- The minimum distance between the supporting surface for the cooking vessels on the gashob and the lowest part of the range hood must be not less than 65 cm. For use with an electric, ceramic or induction hob, this distance must be at least 55 cm.
- If the cooker hood is to be fitted to an existing duct no other appliances, such as a geyser or heater, may be connected to that same duct.
- Consider local regulations with respect to the ventilation of gas appliances.
- The shorter the duct, and the fewer the bends in it, the better the cooker hood will work.
- Before you start drilling check that there are no installation cables present.
- The connecting pipe for the cooker hood has a diameter of 125 mm. It is best also to use a flue pipe of the same diameter.
- The installation material supplied with this range hood is designed for fixing to reinforced concrete or masonry walls. For some types of walls you may need special plugs and screws.

INSTALLATION

Electrical connection

The appliance has been manufactured as a class I. The cable must be connected to an earthed socket!

Make sure the supply voltage ratings correspond with those stated on the appliance data plate. The connection to the mains is carried out as follows:

BROWN = phase L

BLUE = phase N

YELLOW/GREEN = earth

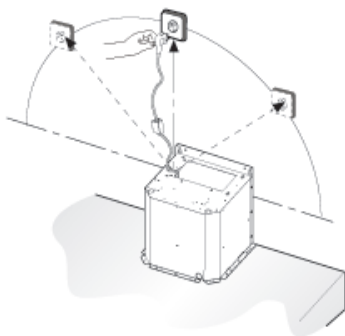
This extractor hood has been provided with a power plug. When installing the hood, make sure that this plug remains accessible. We recommend installing the wall socket out of view, behind the chimney cover.



Attention:

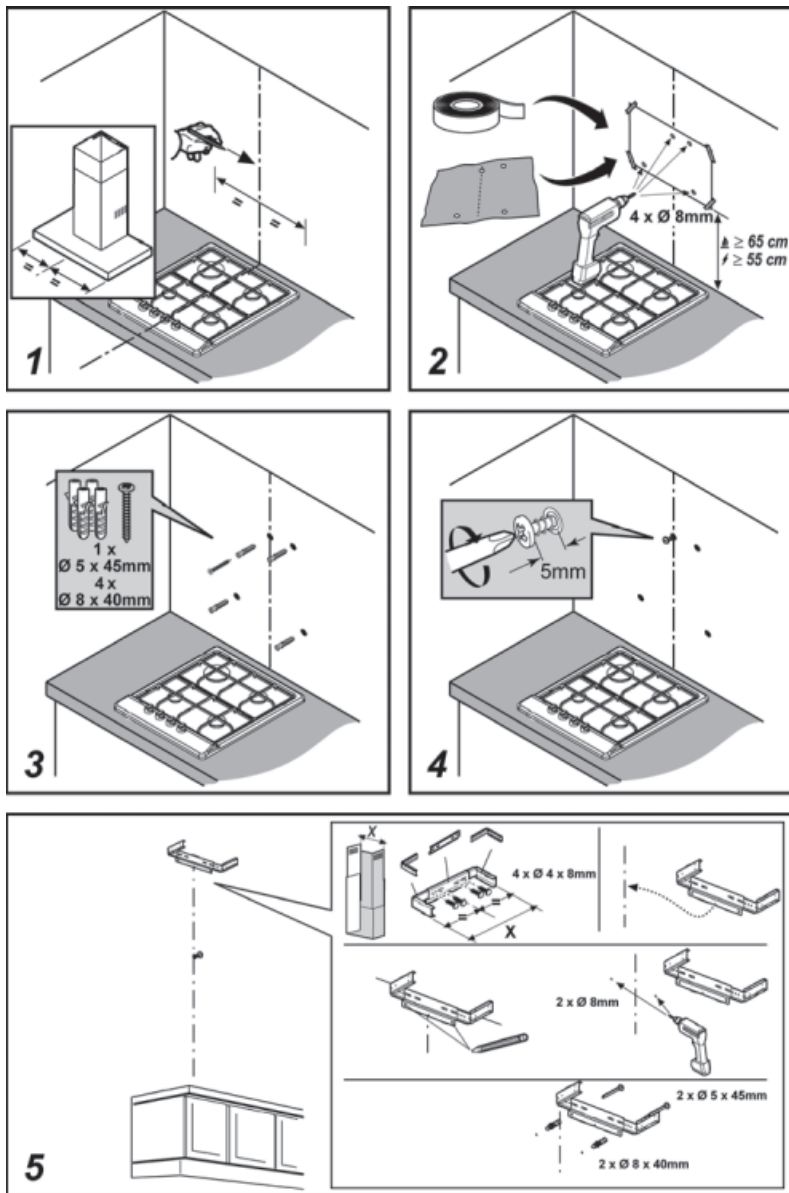
If you want to make a fixed connection, ensure that a multi-pole switch with a distance between contacts of 3 mm is installed in the supply cable.

max 150 cm

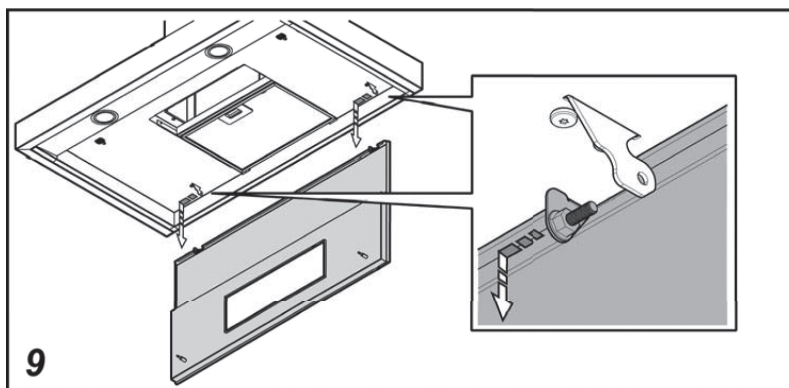
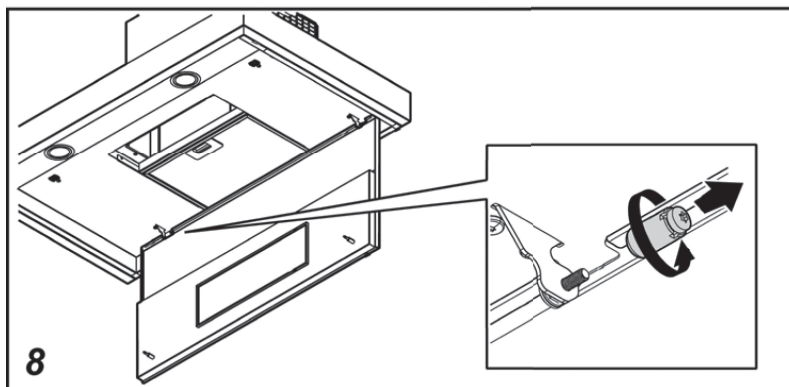
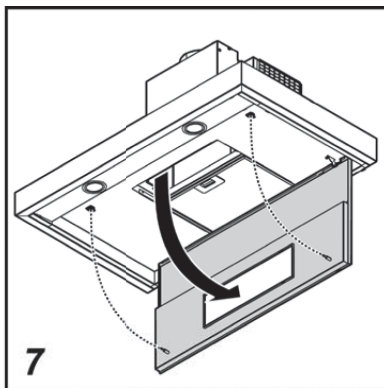
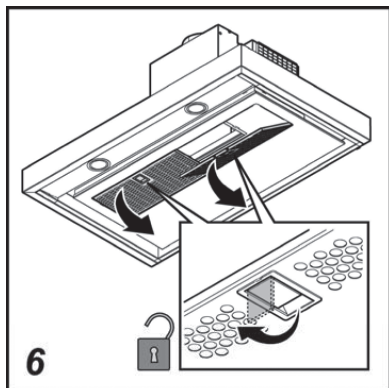


INSTALLATION

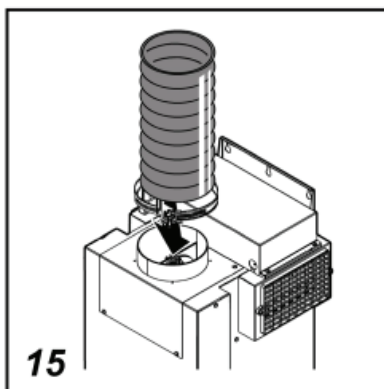
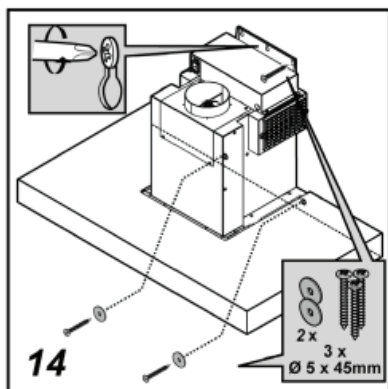
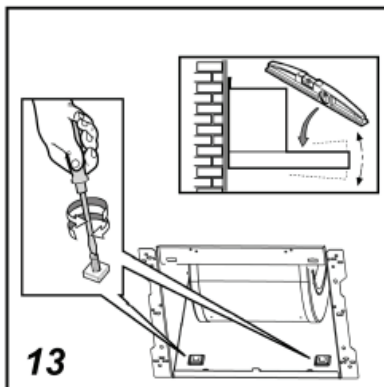
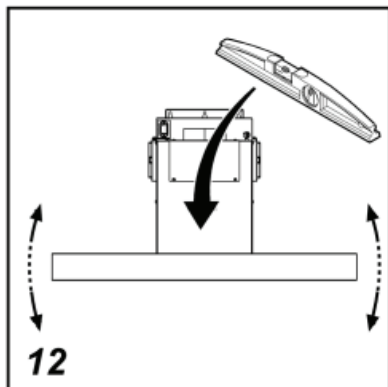
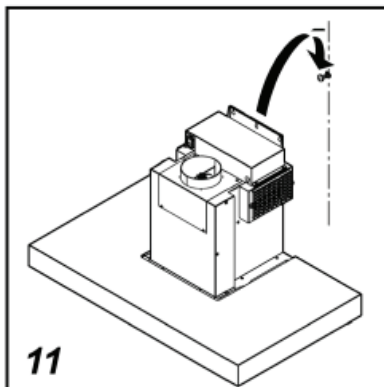
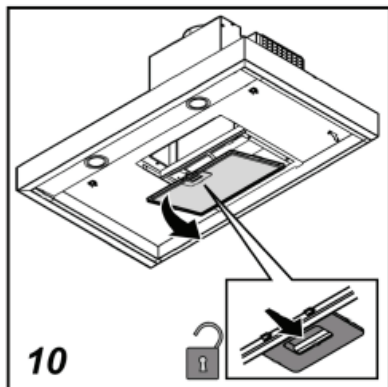
Mounting the extractor hood



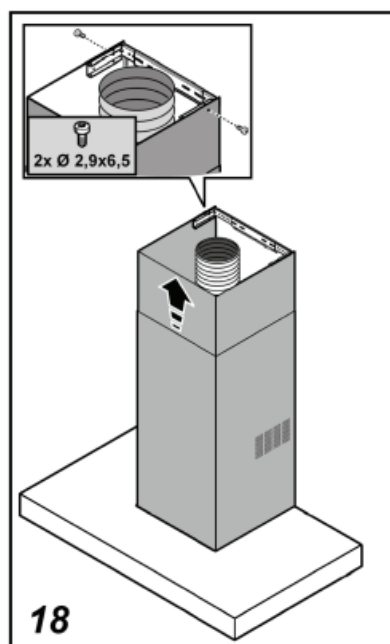
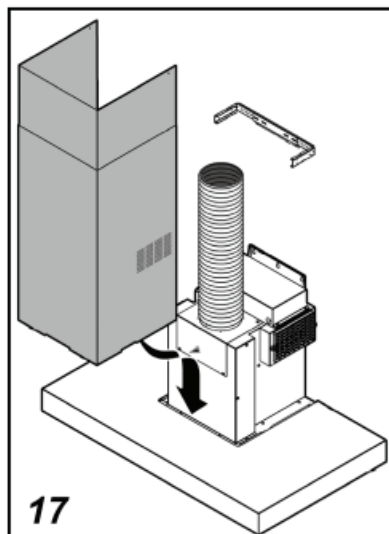
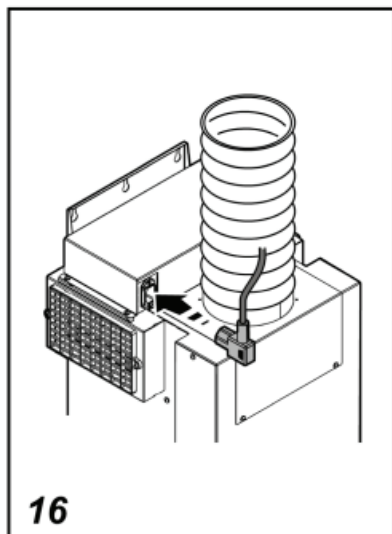
INSTALLATION



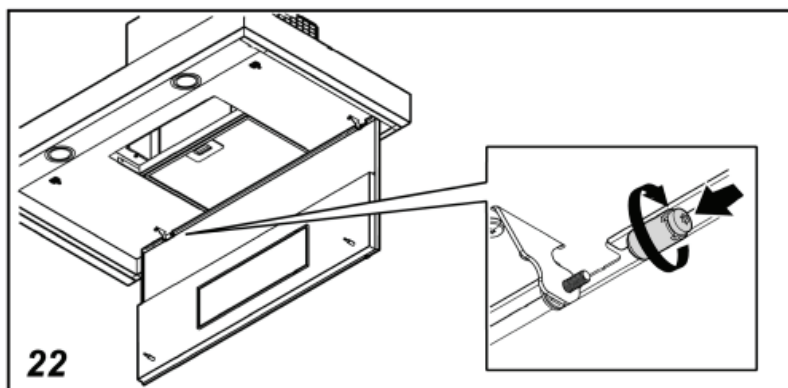
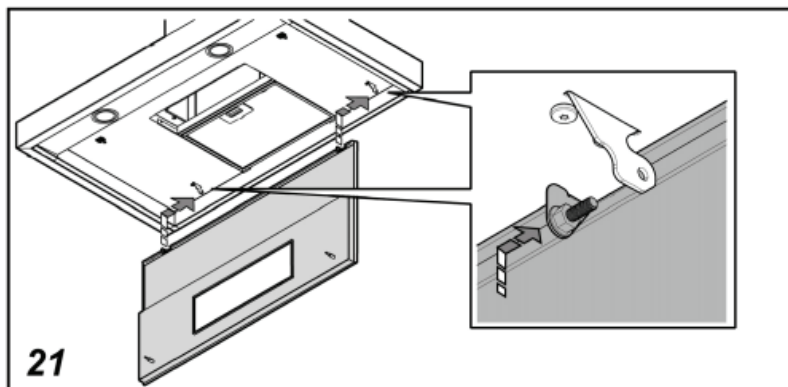
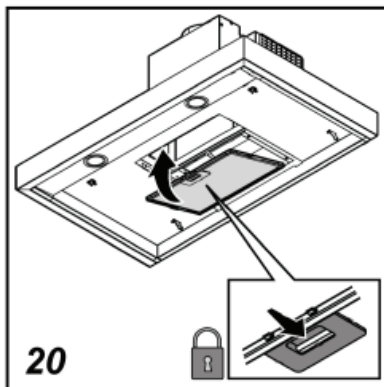
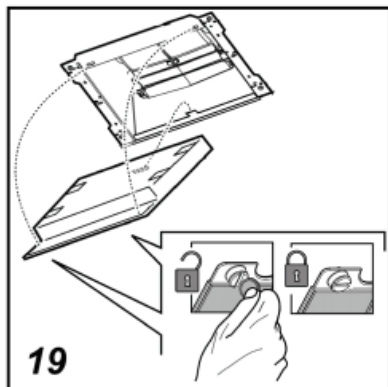
INSTALLATION



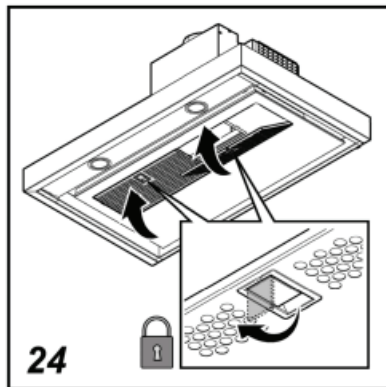
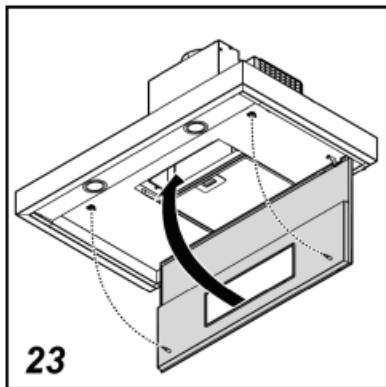
INSTALLATION



INSTALLATION



INSTALLATION



Disposal of packaging and appliance

In the manufacturing of this appliance durable materials were used. Make sure to dispose of this equipment responsibly at the end of its lifecycle. Ask the authorities for more information regarding this.

The appliance packaging is recyclable. The following may have been used:

- cardboard;
- polythene film (PE);
- CFC-free polystyrene (PS hard foam).

Dispose of these materials in a responsible manner and in accordance with government regulations.



As a reminder of the need to dispose of household appliances separately, the product is marked with the symbol of a crossed-out wheeled dustbin. This means that at the end of its working life, the product must not be disposed of as urban waste. It must be taken to a special local authority differentiated waste collection centre or to a dealer providing this service.

Disposing of a household appliance separately avoids possible negative consequences for the environment and health deriving from inappropriate disposal and enables the constituent materials to be recovered to obtain significant savings in energy and resources.

