

Gebruiks-  
aanwijzing

User manual

Notice  
d'utilisation

Benutzer-  
information

Afwasauto-  
maat

Dishwasher

Lave-vaisselle

Geschirrspüler

## Inhoud

Veiligheidsinformatie	2	De Multitabfunctie	10
Beschrijving van het product	5	De afwasautomaat inruimen	10
Bedieningspaneel	5	Een afwasprogramma selecteren en starten	
Bediening van het apparaat	7		13
De waterontharder instellen	8	Afwasprogramma's	14
Gebruik van zout voor de afwasautomaat	9	Onderhoud en reiniging	15
		Problemen oplossen	16
Gebruik van afwasmiddel en glansmiddel	9	Technische gegevens	19
		Milieubescherming	19

Wijzigingen voorbehouden.



## Veiligheidsinformatie

Lees deze handleiding zorgvuldig alvorens het apparaat te installeren of te gebruiken:

- Voor uw veiligheid en de veiligheid van uw eigendommen.
- Om het milieu te helpen.
- voor de correcte werking van het apparaat.

Houd deze instructies altijd in de buurt van het apparaat, ook als u verhuist of het apparaat aan iemand anders geeft.

De fabrikant is niet verantwoordelijk voor schade veroorzaakt door een foutieve installatie.

### Veiligheid van kinderen en kwetsbare mensen

- Mensen, met inbegrip van kinderen, met beperkte lichamelijke, zintuiglijke of verstandelijke vermogens of gebrek aan ervaring en kennis, mogen dit apparaat niet gebruiken. Zij moeten onder toezicht staan of instructies krijgen over het gebruik van dit apparaat van iemand die verantwoordelijk is voor hun veiligheid.
- Kinderen moeten onder toezicht staan om ervoor te zorgen dat ze niet met het apparaat spelen.
- Houd alle verpakkingsmaterialen uit de buurt van kinderen. Gevaar voor verstikking of letsel.
- Bewaar alle afwasmiddelen op een veilige plaats. Laat kinderen de afwasmiddelen niet aanraken.
- Houd kinderen en huisdieren uit de buurt van het apparaat als de deur open is.

### Algemene veiligheid

- De specificaties van het apparaat mogen niet worden veranderd. Risico op letsel en beschadiging van het apparaat.
- Volg de veiligheidsinstructies van de afwasmiddelfabrikant om brandwonden aan ogen, mond en keel te voorkomen.
- Drink geen water uit het apparaat. Er kan afwasmiddel in uw apparaat achtergebleven zijn.
- Houd de deur van het apparaat niet open zonder toezicht. Hierdoor voorkomt u persoonlijk letsel en vallen op een open deur.
- Ga niet op de open deur zitten of staan.

### Gebruik

- Dit apparaat is uitsluitend bestemd voor huishoudelijk gebruik. Gebruik het apparaat niet voor andere doeleinden om persoonlijk letsel en schade aan uw eigendommen te voorkomen.
- Gebruik het apparaat alleen om accessoires dat geschikt is voor afwasmachines, schoon te maken.
- Plaats geen ontvlambare producten of items die vochtig zijn door ontvlambare producten in, bij of op het apparaat. Risico op explosie of brand.
- Plaats de messen en alle voorwerpen met scherpe punten met de punt naar beneden in de bestekmand. Als dat niet past, leg ze dan horizontaal op het bovenrek of in het messenrek. (Niet alle modellen hebben een messenrek).
- Gebruik alleen gespecificeerde producten voor afwasmachines (afwasmiddel, zout, glansspoelmiddel).

- Zout dat niet gespecificeerd is voor afwasmachines, veroorzaakt schade aan de waterontharder.
- Vul het apparaat met zout voordat u een afwasprogramma start. Zout dat in het apparaat is achtergebleven, kan roest veroorzaken of een gat in de onderkant van het apparaat maken.
- Vul het glansmiddeldoseerbakje nooit met andere middelen dan glansspoelmiddel (bijv. afwasmachinerenigingsmiddel, vloeibaar afwasmiddel). Dit kan het apparaat beschadigen.
- Zorg er voor dat de sproeiarmen vrij kunnen ronddraaien voordat u een afwasprogramma start.
- Het apparaat kan hete stoom laten ontsnappen als u de deur opent terwijl er een wasprogramma wordt uitgevoerd. Hierdoor ontstaat een risico op brandwonden.
- Verwijder pas borden uit het apparaat als het wasprogramma is voltooid.

### Onderhoud en reiniging

- Schakel het apparaat uit en trek de stekker uit het stopcontact voordat u het apparaat gaat schoonmaken.
- Gebruik geen ontvlambare producten of producten die corrosie kunnen veroorzaken.
- Gebruik het apparaat niet zonder filters. Zorg dat de filters op de juiste wijze worden geïnstalleerd. Een onjuiste installatie levert onbevredigende wasresultaten en schade aan het apparaat op.
- Gebruik geen waterstralen of stoom om het apparaat te reinigen. Gevaar op een elektrische schok en schade aan het apparaat.

### Montage

- Zorg ervoor dat het apparaat niet is beschadigd. Installeer een beschadigd apparaat niet en sluit een beschadigd apparaat niet aan. Neem contact op met de leverancier.
- Verwijder alle verpakking voordat u het apparaat installeert en gebruikt.
- Alleen een erkende persoon mag de elektrische installatie, het loodgieterswerk en de installatie van het apparaat uitvoe-

ren. Dit om het risico op structurele schade of lichamelijk letsel te voorkomen.

- Zorg er tijdens de installatie voor dat de stekker uit het stopcontact is gehaald.
- Boor niet in de zijkanten van het apparaat om schade aan de hydraulische en elektrische onderdelen te voorkomen.
- **Belangrijk!** Houd u aan de instructies in de sjabloon die met het apparaat zijn meegeleverd:
  - Installatie van het apparaat.
  - Voor het in elkaar zetten van de deur.
  - Het aansluiten van de watertoevoer en -afvoer.
- Zorg ervoor dat het apparaat onder en naast veilige installaties wordt geïnstalleerd.


### Voorzorgsmaatregelen bij vorst

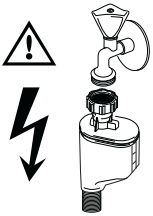
- Installeer het apparaat niet op een plek waar de temperatuur onder de 0°C komt.
- De fabrikant is niet aansprakelijk voor enige schade door bevroering.

### Aansluiting aan de waterleiding

- Gebruik nieuwe slangen om het apparaat aan te sluiten op de watertoevoer. Gebruik geen gebruikte slangen.
- Sluit het apparaat niet op nieuwe leidingen aan of op leidingen die lang niet zijn gebruikt. Laat het water enkele minuten stromen en sluit dan de toevoerslang pas aan.
- Zorg ervoor dat de waterslangen niet knakken of beschadigd raken bij installatie van het apparaat.
- Zorg er voor dat de waterkoppelingen stevig vast zitten om waterlekage te voorkomen.
- Let er bij het eerste gebruik op dat de watertoevoerslangen niet lek zijn.
- De watertoevoerslang heeft een veiligheidsventiel en een dubbel omhulsel met een hoofdkabel aan de binnenkant. De watertoevoerslang staat alleen onder druk wanneer er water stroomt. Als er een lek in de watertoevoerslang aanwezig is, onderbreekt de veiligheidsklep de stroom van het water.
  - Wees voorzichtig als u de watertoevoerslang aansluit:
    - Laat de watertoevoerslang of de veiligheidsklep niet in het water komen.

- Als de watertoevoerslang of de veiligheidsklep beschadigd is, haal dan onmiddellijk de stekker uit het stopcontact.
- Laat alleen de service-afdeling de watertoevoerslang met de veiligheidsklep repareren.

 **Waarschuwing!** Gevaarlijke spanning.



### Elektrische aansluiting

- Dit apparaat moet worden geaard.
- Zorg er voor dat de elektrische informatie op het typeplaatje overeenkomt met de stroomtoevoer.
- Gebruik altijd een correct geïnstalleerd, schokbestendig stopcontact.
- Gebruik geen meerwegspluggen en verlengsnoeren. Er kan brand ontstaan.
- Vervang of verander het netsnoer niet zelf. Neem contact op met het servicecentrum.
- Zorg ervoor dat de stroomsnoeren en kabel niet knakken of beschadigd raken achter het apparaat.
- Zorg ervoor dat het netsnoer na installatie bereikbaar is.
- Trek niet aan het netsnoer om het apparaat los te koppelen. Trek altijd aan de stekker.


### Service-afdeling

- Alleen een erkende persoon mag dit apparaat repareren. Neem contact op met het servicecentrum.

- Gebruik alleen originele reserveonderdelen.

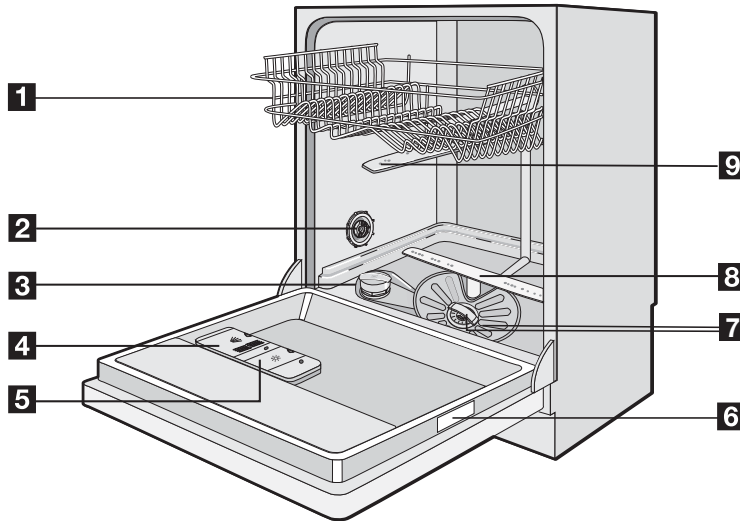
### Het apparaat wegdoen

- Om lichamelijk letsel of schade te voorkomen:
  - Trek de stekker uit het stopcontact.
  - Snij het netsnoer van het apparaat af en gooi dit weg.
  - Verwijder de deurvergrendeling. Dit voorkomt dat er kinderen of huisdieren in het apparaat vast komen te zitten. Er bestaat gevaar voor verstikking.
  - Gooi het apparaat weg bij uw lokale afvalverwerkingsbedrijf.

 **Waarschuwing! Het afwasmiddel is gevaarlijk en kan corrosie veroorzaken!**

- Als er een ongeval met deze afwasmiddelen optreedt, neemt u onmiddellijk contact op met een arts.
- Als het afwasmiddel in iemands mond komt, neemt u onmiddellijk contact op met een arts.
- Als het afwasmiddel in iemands ogen komt, neemt u onmiddellijk contact op met een arts en maakt u de ogen schoon met water.
- Berg alle wasmiddelen op een veilige plaats, buiten het bereik van kinderen, op.
- Laat de deur van het apparaat niet open staan als er afwasmiddel in het afwasmiddelbakje zit.
- Vul het afwasmiddelbakje alleen voordat u een wasprogramma start.

## Beschrijving van het product



- 1** Bovenkorf
- 2** Waterhardheidsknop
- 3** Zoutreservoir
- 4** Wasmiddeldoseerlade
- 5** Glansmiddeldoseerbakje
- 6** Typeplaatje
- 7** Filters
- 8** Onderste sproeiarm
- 9** Bovenste sproeiarm

### Visueel signaal

- Als het afwasprogramma is gestart, schijnt er een rood visueel signaal op de

vloer, onder de deur van het apparaat. Dit rode signaal blijft aan totdat het afwasprogramma is voltooid.

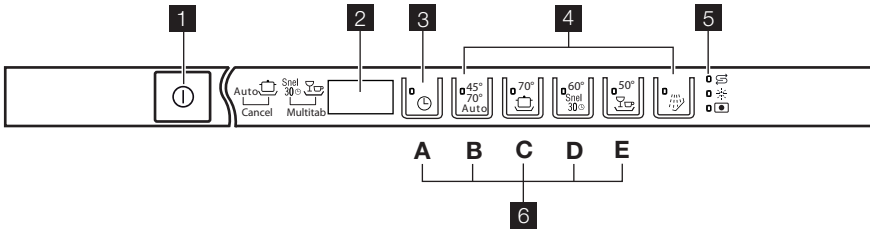
- Als het afwasprogramma is voltooid, schijnt er een groen visueel signaal op de vloer, onder de deur van het apparaat.
- Als er een storing in het afwasprogramma optreedt, knippert er een rood visueel signaal op de vloer, onder de deur van het apparaat.

- i** Als het apparaat in de hoogte is ingebouwd en voorzien is van een meubeldeur die gelijk loopt met de keukenvloer, dan is het visuele signaal niet zichtbaar.

### Bedieningspaneel

- i** De knoppen bevinden zich op de bovenkant van het bedieningspaneel. Als u de afwasmachine met de knoppen

wilt bedienen, moet u de deur van het apparaat een klein beetje openen.



- 1** Aan-/uit-toets
- 2** Display
- 3** Uitgestelde start-toets
- 4** Programmekeuzetoetsen
- 5** Indicatielampjes
- 6** Functie-toetsen

### Indicatielampjes

	Zoutindicatielampje. Gaat aan wanneer het zoutreservoir bijgevuld moet worden. <sup>1)</sup> Het indicatielampje voor zout blijft enkele uren aan nadat u het reservoir hebt bijgevuld. Dit heeft geen ongewenst effect op de werking van het apparaat.
	Glansmiddelindicatielampje. Gaat aan wanneer het glansmiddeldoseerbakje bijgevuld moet worden. <sup>1)</sup>
	Multitab-indicatielampje. Gaat aan als u de functie ingeschakeld heeft.

1) Wanneer het zoutreservoir en/of het glansmiddeldoseerbakje leeg zijn, gaan de bijbehorende indicatielampjes niet aan als er een wasprogramma loopt.

### Aan-/uit-toets

Druk op deze toets om het apparaat in of uit te schakelen.

Tien minuten na het einde van het afwasprogramma, wordt het apparaat automatisch via de Auto Off-functie uitgeschakeld. Dit helpt bij het beperken van het energieverbruik.

### Display

Op het display verschijnt:

- De elektronische instelling van het niveau van de waterontharder.
- Het inschakelen en uitschakelen van het glansmiddeldoseerbakje (alleen als de multitabfunctie ingeschakeld is)
- De tijd van het afwasprogramma
- De resterende tijd tot het einde van het afwasprogramma
- Het einde van een afwasprogramma (op de display verschijnt een nul)
- Het aftellen van de uitgestelde start
- De alarmcodes

- Het inschakelen en uitschakelen van de geluidssignalen.

### Uitgestelde start-toets

Druk herhaaldelijk op deze toets om de start van het afwasprogramma 1 tot 24 uur uit te stellen.

### Programmakeuzetoetsen

Druk op één van deze toetsen om een afwasprogramma in te stellen. Het bijbehorende indicatielampje gaat branden. Zie 'Wasprogramma's'.

### Functie-toetsen

Met deze toetsen kunt u:

- Het niveau van de waterontharder elektronisch instellen. Zie 'De waterontharder instellen'.
- De multitab-functie in- en uitschakelen. Zie 'Multitabfunctie'.
- Het glansmiddeldoseerbakje in- en uitschakelen (alleen als de multitab-functie is ingeschakeld). Zie 'Problemen oplossen'.

- Een lopend programma annuleren. Zie hoofdstuk 'Een afwasprogramma instellen en starten'.
- De geluidssignalen in- en uitschakelen. Zie 'Geluidssignalen'.

## Instelmodus

### Het apparaat moet in de instelmodus staan voor de volgende acties:

- Het instellen en starten van een afwasprogramma.
- Het instellen en starten van een uitgestelde start.
- Het niveau elektronisch instellen van de waterontharder.
- Het in- of uitschakelen van de multitab-functie.
- Het glansmiddeldoseerbakje in- of uitschakelen (alleen als de multitab-functie is ingeschakeld).
- De geluidssignalen in- of uitschakelen.

### Schakel het apparaat in. Het apparaat staat in de instelmodus als:

- Alle programmalampjes aan gaan.

### Schakel het apparaat in. Het apparaat staat niet in de instelmodus als:

- Slechts één programmalampje aan gaat.
- De display de duur van het afwasprogramma of van de uitgestelde start weer geeft.
  - Het programma of de uitgestelde start moet worden geannuleerd om terug te keren naar de instelmodus. Zie hoofdstuk 'Een afwasprogramma instellen en starten'.

## Geluidssignalen

U hoort onder de volgende omstandigheden geluidssignalen:

## Bediening van het apparaat

1. Controleer of het ingestelde niveau van de waterontharder juist is voor de waterhardheid in uw omgeving. Als dat niet het geval is, dan stelt u de waterontharder in.
2. Vul het zoutreservoir met zout voor afwasmachines.
3. Vul het glansmiddeldoseerbakje met glansmiddel.
4. Plaats bestek en serviesgoed in de afwasmachine.

- Het afwasprogramma is voltooid.
- Het niveau van de waterontharder is elektronisch gewijzigd.
- Het apparaat ondervindt een storing.

**i** Fabrieksinstelling: aan.

## De geluidssignalen uitschakelen

1. Schakel het apparaat in.
2. Zorg dat het apparaat in de instelmodus staat.
3. Druk tegelijkertijd op functietoets (B) en functietoets (C) en houd deze toetsen ingedrukt totdat de indicatielampjes van functietoets (A), (B) en (C) knipperen.
4. Laat functietoets (B) en functietoets (C) los.
5. Als u op functietoets (C) drukt,
  - gaan de indicatielampjes van functietoetsen (A) en (B) uit.
  - Blijft het indicatielampje van functietoets (C) knipperen.
  - Wordt de instelling van de geluidssignalen op de display weergegeven.

<b>1b</b>	De geluidssignalen staan aan.
<b>0b</b>	De geluidssignalen staan uit.

6. Druk op functietoets (C) om de instelling te wijzigen.
7. Schakel het apparaat uit om te bevestigen.

### Als u de geluidssignalen weer wilt uitschakelen, volgt u stap (1) tot en met (7).

5. Stel het juiste programma in voor het type lading en de mate van vervuiling.
6. Vul het afwasmiddeldoseerbakje met de juiste hoeveelheid afwasmiddel.
7. Start het afwasprogramma.

**i** Als u gecombineerde afwasmiddeltabletten gebruikt ('3 in 1', '4 in 1', '5 in 1' enz.), gebruikt u de multitabfunctie (zie 'De Multitabfunctie').

## De waterontharder instellen

De waterontharder verwijdert mineralen en zouten van de watertoevoer. Deze mineralen en zouten kunnen schade aan het apparaat toebrengen.

Pas het niveau van de waterontharder aan als dit niveau niet overeenstemt met de hardheid van het water in uw omgeving.

Neem contact op met uw plaatselijke waterinstantie voor informatie over de hardheid van het water in uw omgeving.

Waterhardheid				Instelling waterhardheid	
Duitse graden (°dH)	Franse graden (TH°)	mmol/l	Clarke-graden	handmatig	elektronisch
51 - 70	91 - 125	9,1 - 12,5	64 - 88	2 <sup>1)</sup>	10
43 - 50	76 - 90	7,6 - 9,0	53 - 63	2 <sup>1)</sup>	9
37 - 42	65 - 75	6,5 - 7,5	46 - 52	2 <sup>1)</sup>	8
29 - 36	51 - 64	5,1 - 6,4	36 - 45	2 <sup>1)</sup>	7
23 - 28	40 - 50	4,0 - 5,0	28 - 35	2 <sup>1)</sup>	6
19 - 22	33 - 39	3,3 - 3,9	23 - 27	2 <sup>1)</sup>	5 <sup>1)</sup>
15 - 18	26 - 32	2,6 - 3,2	18 - 22	1	4
11 - 14	19 - 25	1,9 - 2,5	13 - 17	1	3
4 - 10	7 - 18	0,7 - 1,8	5 - 12	1	2
< 4	< 7	< 0,7	< 5	1 <sup>2)</sup>	1 <sup>2)</sup>

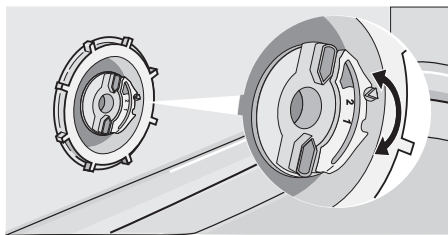
1) Fabrieksinstelling.

2) Gebruik geen zout op dit niveau.

**i** U moet de waterontharder handmatig en elektronisch instellen.

### Handmatig instellen

Zet de schijf voor de waterhardheid in stand 1 of 2 (zie de tabel).



### Elektronische instelling

- Schakel het apparaat in. Zorg dat het apparaat in de instelmodus staat.
- Druk tegelijkertijd op functietoetsen (B) en (C) en houd deze toetsen ingedrukt

totdat de indicatielampjes van functietoets (A), (B) en (C) knipperen.

- Laat de functietoetsen (B) en (C) los.
- Als u op functietoets (A) drukt,
  - gaan de indicatielampjes van functietoets (B) en (C) uit.
  - Blijft het indicatielampje van functietoets (A) knipperen.
  - Klinken er geluidssignalen.
  - Wordt de instelling van de waterontharder op de display weergegeven (bijvoorbeeld: **5 L** en u hoort vijf geluidssignalen = niveau 5).
- Druk herhaaldelijk op functietoets (A) om de instelling te wijzigen.
- Schakel het apparaat uit om te bevestigen.

**i** Wanneer u de waterontharder elektronisch instelt op niveau 1, blijft het indicatielampje voor zout uit.

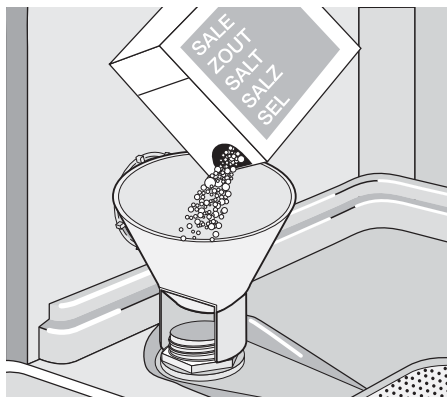


## Gebruik van zout voor de afwasautomaat

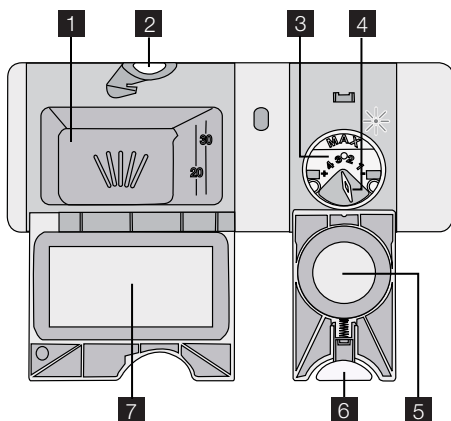
### Het zoutreservoir vullen:

1. Draai de dop linksom om het zoutreservoir te openen.
2. Vul het zoutreservoir met 1 liter water (u vult alleen bij het eerste gebruik zout bij).
3. Gebruik de trechter om het zoutreservoir te vullen met zout.
4. Verwijder het zout rond de opening van het zoutreservoir.
5. Draai de dop rechtsom om het zoutreservoir te sluiten.

**i** Het is normaal dat water uit het zoutreservoir stroomt wanneer u dit vult met zout.



## Gebruik van afwasmiddel en glansmiddel



### Gebruik van afwasmiddel

- 🌿** Gebruik niet meer dan de juiste hoeveelheid afwasmiddel om het milieu te beschermen. Volg het advies van de afwasmiddelfabrikant op de verpakking.

Het afwasmiddeldoseerbakje vullen:

1. Druk op de vrijgaveknop **2** om het deksel te openen **7** van het afwasmiddeldoseerbakje.
2. Doe het afwasmiddeltablet in het afwasmiddeldoseerbakje **1**.

3. Plaats een kleine hoeveelheid van het afwasmiddel in de binnenkant van de deur van het apparaat als het afwasprogramma een voorwasfase heeft.
4. Als u afwasmiddeltabletten gebruikt, plaatst u deze in het afwasmiddeldoseerbakje **1**.
5. Sluit het afwasmiddeldoseerbakje. Druk op het deksel totdat het op zijn plaats klikt.

**i** Gebruik lange wasprogramma's wanneer u vaatwastabletten gebruikt. Deze tabletten kunnen bij korte wasprogramma's niet helemaal oplossen, waardoor de afwasresultaten afnemen.

### Gebruik van glansmiddel

**i** Met glansmiddel wordt het serviesgoed zonder vlekken of strepen gedroogd. Het glansmiddeldoseerbakje voegt automatisch glansmiddel toe tijdens de laatste keer spoelen.

Voer deze stappen uit om het glansmiddeldoseerbakje bij te vullen:

1. Druk op de vrijgaveknop **6** om het deksel te openen **5** van het spoelmiddeldoseerbakje.
2. Vul het glansmiddeldoseerbakje **3** met glansspoelmiddel. De markering 'max' toont het maximale niveau.

3. Verwijder gemorst glansmiddel met een absorberend doekje om te voorkomen dat er te veel schuim ontstaat tijdens het afwassen.
4. Sluit het glansmiddeldoseerbakje. Druk op het deksel totdat het op zijn plaats klikt.

U kunt de dosering van het glansmiddel instellen tussen stand 1 (laagste dosering) en stand 4 (hoogste dosering).

Draai de glansmiddelknop **4** om de dosering te vergroten of te verkleinen.

### Stel de glansmiddeldosering in

Fabrieksinstelling: stand 3.

## De Multitabfunctie

De multitabfunctie is voor gecombineerde afwastabletten.

Deze tabletten bevatten middelen zoals afwasmiddel, glansmiddel en regenererzout. Sommige soorten tabletten kunnen andere middelen bevatten.

Zorg dat deze tabletten geschikt zijn voor de waterhardheid in uw omgeving (raadpleeg de instructies op de verpakking van de producten).

De multitabfunctie stopt de stroom van glansmiddel en zout.

De multitabfunctie schakelt de indicatielampjes voor zout en glansmiddel uit.

De programmaduur kan toenemen als u de multitabfunctie gebruikt.

- i** Schakel de multitabfunctie in of uit, voordat u een afwasprogramma start. U kunt de functie niet inschakelen of uitschakelen als er een afwasprogramma bezig is.

### De multitabfunctie inschakelen

1. Schakel het apparaat in.
2. Zorg dat het apparaat in de instelmodus staat.
3. Druk tegelijkertijd op functietoets (D) en (E) en houd de functietoetsen ingedrukt, totdat het multitab-indicatielampje aan gaat.

4. Laat de functietoetsen (D) en (E) los. De functie is ingeschakeld.

- Als u de multitabfunctie hebt ingeschakeld, blijft deze functie ingeschakeld totdat u de functie zelf weer uitschakelt.

### De multitabfunctie uitschakelen en apart afwasmiddel, zout en glansmiddel gebruiken

1. Schakel het apparaat in.
2. Zorg dat het apparaat in de instelmodus staat.
3. Druk tegelijkertijd op functietoetsen (D) en (E) en houd de functietoetsen ingedrukt, totdat het multitab-indicatielampje aan gaat.
4. Laat de functietoetsen (D) en (E) los. De functie is uitgeschakeld.
5. Vul het zoutreservoir en het glansmiddeldoseerbakje.
6. Stel de waterontharder op het hoogste niveau in.
7. Start een afwasprogramma zonder serviesgoed.
8. Als het afwasprogramma is voltooid, wijzig u de waterontharder in de waterhardheid van uw omgeving.
9. Stel de hoeveelheid glansmiddel in.

## De afwasautomaat inruimen

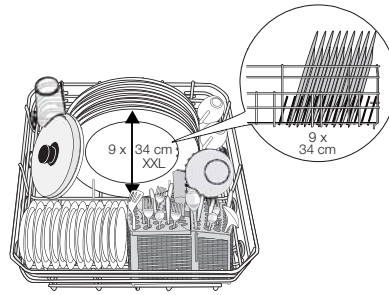
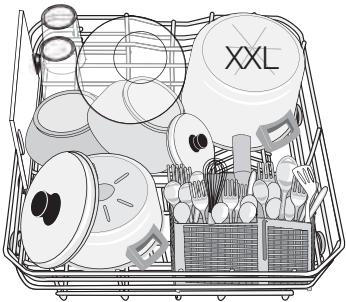
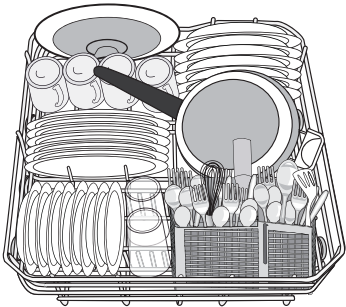
### Adviezen

- Plaats geen voorwerpen in het apparaat die water kunnen absorberen (sponzen, keukenhanddoeken).
- Verwijder alle voedselresten van de voorwerpen.
- Maak aangebrande voedselresten op de voorwerpen zachter.
- Plaats holle voorwerpen (bijv. kopjes, glazen en pannen) met de opening naar beneden.
- Zorg ervoor dat zich geen water kan ophopen in opbergdozen of kommen.
- Zorg ervoor dat serviesgoed en bestek niet in elkaar liggen.
- Zorg ervoor dat glazen andere glazen niet aanraken.

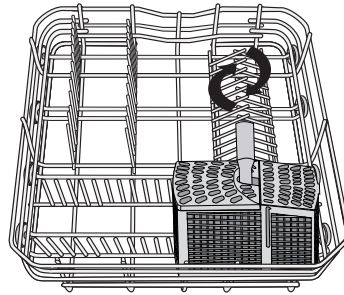
- Leg kleine voorwerpen in de bestekmand.
- Meng lepels met ander bestek om te voorkomen dat ze aan elkaar kleven.
- Als u de voorwerpen in de manden plaatst, zorg er dan voor dat het water alle oppervlakken kan bereiken.
- Leg lichte voorwerpen in het bovenrek. Zorg ervoor dat de voorwerpen niet verschuiven.
- Waterdruppels kunnen zich ophopen op plastic voorwerpen en antiaanbakpannen.

### Onderkorf

Plaats steelpannen, deksels, slakommen en bestek in de onderkorf. Rangschik dekschalen en grote deksels langs de rand van de onderkorf.

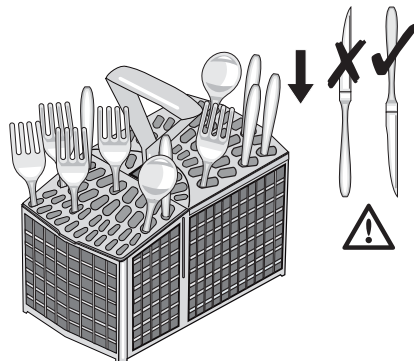


U kunt de twee rijen met punten in het onderrek laten zakken om ruimte te maken voor potten, pannen en schalen.

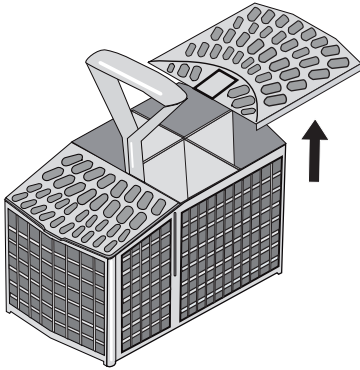
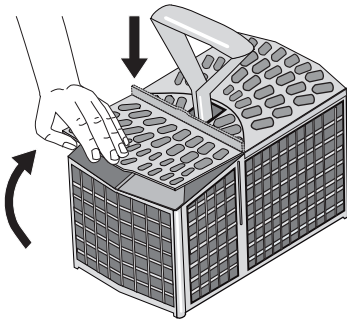


### De bestekmand

Plaats vorken en lepels met het handvat naar beneden.  
Plaats messen met het handvat naar boven.

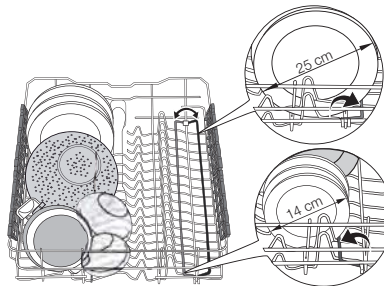
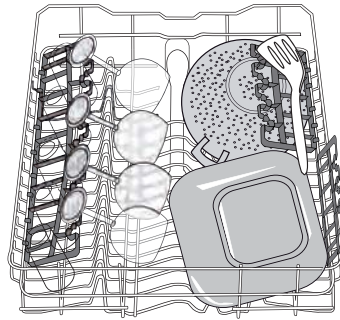
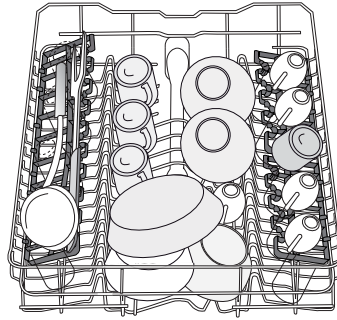
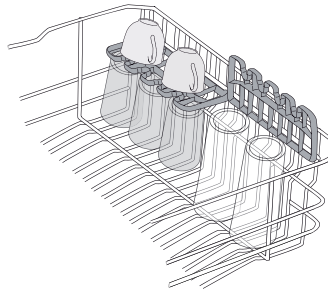
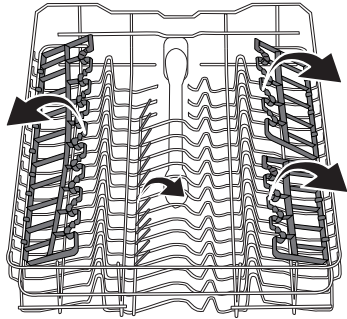


Meng lepels met ander bestek om te voorkomen dat ze aan elkaar kleven.  
Gebruik de bestekroosters. Als de afmetingen van het bestek het gebruik van de bestekroosters voorkomen, verwijder ze dan.



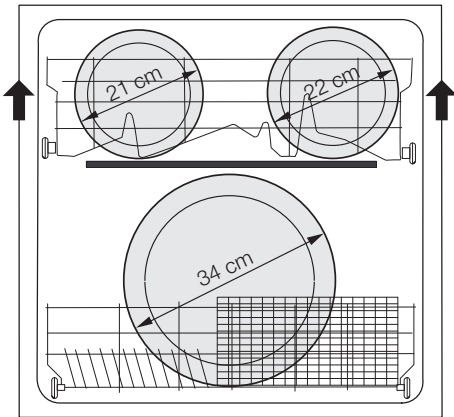
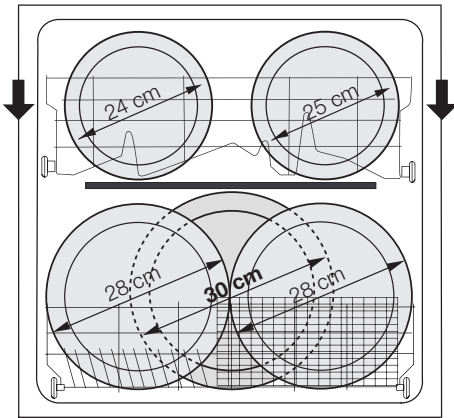
### Bovenkorf

Plaats voorwerpen zo dat water alle oppervlakken kan bereiken.



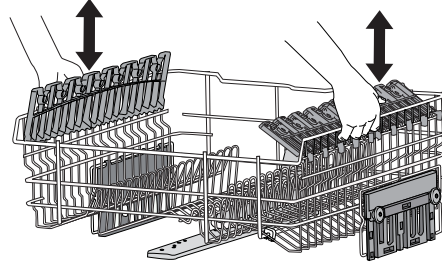
### Hoogteverstelling van de bovenkorf

Zet de bovenkorf in de bovenste stand om grote borden te plaatsen:



### Volg deze stappen om de bovenkorf in de bovenste stand te zetten:

1. Trek de korf volledig naar buiten, tot deze niet verder kan.
2. Til beide kanten voorzichtig op totdat het mechanisme vastklikt en de korf stabiel is.



### Volg deze stappen om de bovenkorf in de onderste stand te zetten:

1. Trek de korf volledig naar buiten, tot deze niet verder kan.
2. Til beide kanten voorzichtig op.
3. Houd het mechanisme vast en laat het dan langzaam terugzakken.

#### ⚠ Let op!

- Til de korf nooit aan één kant op. Dit geldt ook voor het laten zakken.

## Een afwasprogramma selecteren en starten

### Het afwasprogramma starten zonder uitgestelde start

1. Schakel het apparaat in.
2. Zorg dat het apparaat in de instelmodus staat.
3. Stel het afwasprogramma in.
  - Het bijbehorende programma-indicatielampje gaat branden.
  - De tijd van het programma knippert op de display.
4. Sluit de deur van de afwasmachine, het aftellen start automatisch.

### Het afwasprogramma starten met uitgestelde start

1. Schakel het apparaat in.

2. Zorg dat het apparaat in de instelmodus staat.
3. Stel het afwasprogramma in.
4. Druk herhaaldelijk op de uitgestelde start-toets totdat de tijd van de uitgestelde start op de display wordt weergegeven.
  - De tijd van de uitgestelde start knippert op de display.
  - Het indicatielampje van de uitgestelde start staat aan.
5. Sluit de deur van de afwasmachine, het aftellen start automatisch.
  - Nadat het aftelproces voltooid is, wordt het wasprogramma automatisch gestart.

- i** Het openen van de deur van het apparaat onderbreekt het aftelproces. Als u de deur weer sluit, gaat het aftellen verder vanaf het punt van de onderbreking.

### De uitgestelde start annuleren

#### Als de deur van het apparaat open staat en de aftelling nog niet is begonnen

1. Druk herhaaldelijk op de uitgestelde start-toets totdat de tijd van het afwasprogramma op de display wordt weergegeven.
  - De tijd knippert op de display.
2. Sluit de deur van de afwasmachine, het aftellen start automatisch.

#### Als de deur van het apparaat is gesloten en het aftellen is begonnen

1. Open de deur van het apparaat.
2. Druk herhaaldelijk op de uitgestelde start-toets totdat de tijd van het afwasprogramma op de display wordt weergegeven.
3. Sluit de deur van de afwasmachine, het aftellen start automatisch.

### Het afwasprogramma onderbreken

- Open de deur van het apparaat.
  - Het afwasprogramma stopt.
- Sluit de deur van het apparaat.
  - Het afwasprogramma gaat verder vanaf het punt waar het werd onderbroken.

### Het afwasprogramma annuleren

Als het afwasprogramma nog niet is begonnen, kunt u de selectie veranderen.

Als u de selectie wilt veranderen terwijl een afwasprogramma in werking is, moet u het programma annuleren.

1. Druk tegelijkertijd op functietoetsen (B) en (C) en houd de functietoetsen ingedrukt, totdat alle programmatoets-indicatielampje aan gaan.
2. Laat de functietoetsen (B) en (C) los. Het ingestelde programma is geannuleerd.

- i** Controleer of er afwasmiddel in het afwasmiddeldoseerbakje aanwezig is voordat u een nieuw afwasprogramma start.

### Einde van het afwasprogramma

Wanneer het afwasprogramma is voltooid, hoort u met tussenpozen een geluidssignaal.


1. Open de deur van het apparaat. Op de display wordt een nul weergegeven.
2. Schakel het apparaat uit.



- i** Laat de deur van het apparaat een paar minuten op een kier staan, voor betere droogresultaten.

### Verwijder de voorwerpen uit de manden.

- Laat de borden afkoelen voordat u deze uit het apparaat neemt. Hete borden zijn gevoelig voor beschadigingen.
- Ruim eerst het onderrek en dan het bovenrek uit.
- Er kan water liggen aan de zijkanten en op de deur van het apparaat. Roestvrij staal koelt sneller af dan borden.

## Afwasprogramma's

Programma	Soort vuil	Type lading	Programmabeschrijving
45° 70° Auto <sup>1)</sup>	Alles	Serviesgoed, bestek en pannen	Voorspoelen Wassen 45°C of 70°C Spoelgangen Drogen
70° 	Sterk bevuild	Serviesgoed, bestek en pannen	Voorspoelen Wassen 70 °C Spoelgangen Drogen
60° Snel 30 <sup>2)</sup>	Pas bevuild	Serviesgoed en bestek	Wassen 60 °C Spoelen




Programma	Soort vuil	Type lading	Programmabeschrijving
50°  3)	Normaal bevuild	Serviesgoed en bestek	Voorspoelen Wassen 50 °C Spoelgangen Drogen
	Gebruik dit programma om het serviesgoed snel te spoelen. Hierdoor kunnen voedselresten niet aan het serviesgoed vastkoeken en ontstaan er geen vieze geurtjes in het apparaat. U hoeft voor dit programma geen afwasmiddel te gebruiken.		Spoelen

1) Het apparaat detecteert het soort vuil en de hoeveelheid serviesgoed in de rekken. De temperatuur en hoeveelheid water, het energieverbruik en de programmatijd worden automatisch aangepast.

2) Met dit programma kunt u een pas bevuilde lading afwassen. Het biedt goede afwasresultaten in een kort tijdsbestek.

3) Dit is het standaard programma voor testinstituten. Met dit programma hebt u de meest efficiënte water- en energieverbruik voor normaal bevuild serviesgoed en bestek. Raadpleeg de apart bijgeleverde documentatie voor testgegevens.

## Verbruikswaarden

Programma <sup>1)</sup>	Energie (kWh)	Water (liter)
45° 70° Auto	0,9 - 1,7	8 - 17
70° 	1,4 - 1,6	15 - 16
60° Snel 30° <sup>2)</sup>	0,9	9
50° 	1,0 - 1,1	10 - 11
	0,1	4

1) Op de display verschijnt de tijdsduur van het programma.

**i** De druk en temperatuur van het water, de variaties in stroomtoevoer en de

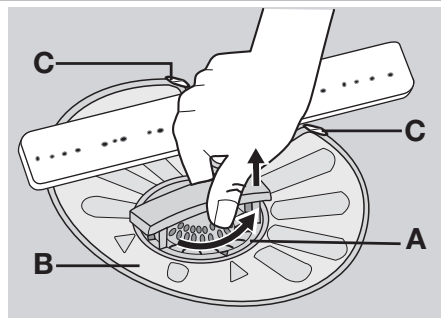
hoeveelheid vaat kan de gebruikswaarden veranderen.

## Onderhoud en reiniging

### De filters verwijderen en reinigen

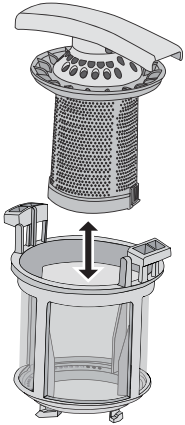
Vuile filters verminderen de wasresultaten. Hoewel deze filters maar weinig onderhoud vergen, kunt u de filters het beste regelmatig controleren en zo nodig reinigen.

1. Draai het filter (A) tegen de klok in (linksom) en verwijder het uit filter (B).

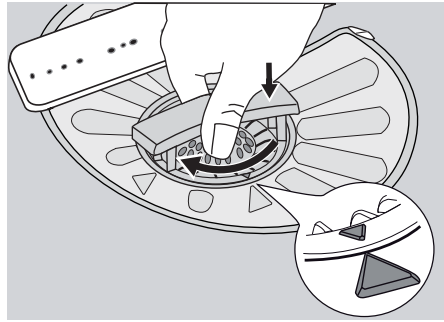




2. Filter (A) heeft twee delen. Haal de twee delen uit elkaar om het filter te demonteren.



3. Maak de onderdelen schoon onder stromend water.  
 4. Plaats de twee delen van filter (A) tegen elkaar en druk ze samen. Zorg ervoor dat ze goed worden gemonteerd.  
 5. Verwijder filter (B).  
 6. Maak filter (B) schoon onder stromend water.  
 7. Zet de filter (B) op zijn oorspronkelijke plaats. Zorg ervoor dat het filter goed wordt gemonteerd in de twee geleiders (C).



8. Zet filter (A) in filter (B) op zijn plaats. Draai filter (A) met de klok mee (rechtsom) totdat het filter wordt vergrendeld.

### De sproeiarmen reinigen

Probeer niet de sproeiarmen te verwijderen. Als etensresten de openingen in de sproeiarmen hebben verstopt, verwijder deze dan met een smal en puntig voorwerp.

### De buitenoppervlakken reinigen

Reinig de buitenoppervlakken van het apparaat en het bedieningspaneel met een vochtige zachte doek.

Gebruik alleen neutrale schoonmaakmiddelen.

Gebruik geen schuurmiddelen, schuursponsjes of oplosmiddelen (bijv. aceton).

## Problemen oplossen

Het apparaat start niet of stopt tijdens de werking.

Probeer eerst het probleem zelf op te lossen (zie tabel). Neem als dit niet lukt contact op met de service-afdeling.

**Bij sommige storingen wordt er op de display een alarmcode weergegeven:**

- **,10** - Het apparaat wordt niet gevuld met water

- **,20** - Het apparaat pompt geen water weg
- **,30** - De anti-overstromingsinrichting is ingeschakeld.

**⚠ Waarschuwing!** Schakel het apparaat uit voordat u de controles uitvoert.

Storing	Mogelijke oorzaak	Mogelijke oplossing
Het apparaat wordt niet gevuld met water.	De waterkraan is verstopt of aangezet met kalkaanslag.	Maak de waterkraan schoon.
	De waterdruk is te laag.	Neem contact op met de waterleidingsmaatschappij.
	De waterkraan is dicht.	Draai de waterkraan open.
	Het filter in de wateraanvoerslang is verstopt.	Maak het filter schoon.



Storing	Mogelijke oorzaak	Mogelijke oplossing
	De aansluiting van de wateraanvoerslang is niet correct.	Zorg dat de aansluiting altijd correct is.
	De watertoevoerslang is beschadigd.	Verzeker u ervan dat de watertoevoerslang niet is beschadigd.
Het apparaat pompt geen water weg.	De gootsteenafvoer is geblokkeerd.	Ontstop de gootsteenafvoer.
	De aansluiting van de waterafvoerslang is niet correct.	Zorg dat de aansluiting altijd correct is.
	De waterafvoerslang is beschadigd.	Verzeker u ervan dat de waterafvoerslang niet is beschadigd.
De anti-overstromingsinrichting is ingeschakeld.		Draai de waterkraan dicht en neem contact op met de service-afdeling.
Het afwasprogramma start niet.	De deur van het apparaat is open.	Sluit de deur van het apparaat.
	De stekker zit niet in het stopcontact.	Sluit de stekker aan.
	De zekering in de zekeringkast is doorgebrand.	Vervang de zekering.
	De uitgestelde start is ingesteld.	<ul style="list-style-type: none"> <li>• Annuleer de uitgestelde start.</li> <li>• Nadat het aftelproces voltooid is, wordt het wasprogramma automatisch gestart.</li> </ul>

Schakel het apparaat na de controle in. Het programma gaat verder vanaf het punt waar het werd onderbroken.

Als het probleem opnieuw optreedt, neem dan contact op met onze service-afdeling.

Als de display andere alarmcodes meldt, neem dan contact op met onze service-afdeling.

De benodigde informatie voor de service-afdeling staan op het typeplaatje.

Leg deze informatie vast:

- Model (MOD.) .....
- ....
- Productnummer (PNC) .....
- Serienummer (S.N.) .....

### De afwas- en droogresultaten zijn niet bevredigend

Probleem	Mogelijke oorzaak	Mogelijke oplossing
De borden zijn niet schoon.	Het afwasprogramma is niet geschikt voor het type lading en de mate van vervuiling.	Zorg ervoor dat het afwasprogramma geschikt is voor het type lading en de mate van vervuiling.
	U heeft de items niet goed in de mandjes geplaatst. Het water heeft niet alle oppervlakken aangeraakt.	Plaats de items correct in de mandjes.

Probleem	Mogelijke oorzaak	Mogelijke oplossing
	De sproeiarmen konden niet vrij draaien. Onjuiste positie van de items in de mandjes.	Controleer of een verkeerde plaatsing van de items geen blokkering van de sproeiarmen veroorzaakt.
	De filters zijn vuil of niet juist gemonteerd en geplaatst.	Zorg ervoor dat de filters schoon zijn en op de juiste manier zijn gemonteerd en geïnstalleerd.
	Er is te weinig of geen afwasmiddel gebruikt.	Zorg voor voldoende afwasmiddel.
Er zitten kalkresten op de borden.	Het zoutreservoir is leeg.	Vul het zoutreservoir met zout voor afwasmachines.
	Verkeerde instelling van niveau waterontharder.	Stel de waterontharder in op het correcte niveau.
	De dop van het zoutreservoir is niet goed gesloten.	Zorg ervoor dat de dop van het zoutreservoir goed gesloten is.
De glazen en borden vertonen strepen, witachtige vlekken of een blauwzweem.	Er wordt teveel glansmiddel gebruikt.	Verminder de hoeveelheid glansmiddel.
Opgedroogde waterdruppels op de glazen en de borden.	Er wordt te weinig glansmiddel gebruikt.	Verhoog de hoeveelheid glansmiddel.
	Het afwasmiddel kan de oorzaak zijn.	Gebruik een ander merk afwasmiddel.
Het serviesgoed is nat.	Het afwasprogramma bevatte geen droogfase of een kortere droogfase.	Laat de deur een paar minuten op een kier staan voor betere droogresultaten.
Het serviesgoed is nat en mat.	Het glansmiddeldoseerbakje is leeg.	Vul het glansmiddeldoseerbakje met glansmiddel.
	De multitaafunctie is ingeschakeld (deze functie schakelt het glansmiddeldoseerbakje automatisch uit).	Schakel het glansmiddeldoseerbakje in.

### Het glansmiddeldoseerbakje inschakelen

- Schakel het apparaat in.
- Zorg dat het apparaat in de instelmodus staat.
- Druk tegelijkertijd op functietoetsen (B) en (C) en houd deze toetsen ingedrukt totdat de indicatielampjes van functietoets (A), (B) en (C) knipperen.
- Laat de functietoetsen (B) en (C) los.
- Druk op functietoets (B).
  - De indicatielampjes van functietoetsen (A) en (C) gaan uit.
  - Het indicatielampje van functietoets (B) blijft knipperen.

- Op de display wordt de instelling van het glansmiddeldoseerbakje weergegeven.



<i>0d</i>	Glansmiddeldoseerbakje is uit.
<i>1d</i>	Glansmiddeldoseerbakje is aan.

- Druk op functietoets (B) om de instelling te wijzigen.
- Schakel het apparaat uit om te bevestigen.

## Technische gegevens

Afmeting	Breedte	596 mm
	Hoogte	818 - 898 mm
	Diepte	550 mm
Leidingwaterdruk	Minimaal	0,5 bar (0,05 MPa)
	Maximaal	8 bar (0,8 MPa)
Wartoevoer <sup>1)</sup>	Koud water of warm water	maximaal 60 °C
Capaciteit	Couverts	12

1) Sluit de slang aan op een kraan met 3/4"-schroefdraad.

-  Informatie over de elektrische aansluiting staat op het typeplaatje op de binnenrand van de deur van het apparaat.
-  Gebruik een heet watervoorziening om het energieverbruik te verminderen, als

het hete water door alternatieve, milieuvriendelijkere energiebronnen geproduceerd wordt (bijv. zonne- of fotovoltaïsche panelen en wind).

## Milieubescherming

Het symbool  op het product of op de verpakking wijst erop dat dit product niet als huishoudafval mag worden behandeld, maar moet worden afgegeven bij een verzamelpunt waar elektrische en elektronische apparatuur wordt gerecycled. Als u ervoor zorgt dat dit product op de juiste manier wordt verwijderd, voorkomt u mogelijke negatieve gevolgen voor mens en milieu die zich zouden kunnen voordoen in

geval van verkeerde afvalverwerking. Voor gedetailleerdere informatie over het recyclen van dit product, kunt u contact opnemen met de gemeente, de gemeentereiniging of de winkel waar u het product hebt gekocht.

Recycle de materialen met het symbool  . Gooi de verpakking in een geschikte verzamelcontainer om het te recyclen.

## Contents

Safety information	20	Loading cutlery and dishes	28
Product description	22	Setting and starting a washing programme	31
Control panel	23		
Use of the appliance	25	Washing programmes	32
Setting the water softener	25	Care and cleaning	32
Use of dishwasher salt	26	What to do if...	33
Use of detergent and rinse aid	26	Technical data	35
Multitab function	27	Environment concerns	36

Subject to change without notice.



## Safety information

Before the installation and use, read this manual carefully:

- For your safety and the safety of your property.
- To help the environment.
- For the correct operation of the appliance.

Always keep these instructions with the appliance also if you move or give it to a different person.

The manufacturer is not responsible if an incorrect installation and use causes damage.

### Children and vulnerable persons safety

- Do not let persons, children included, with reduced physical sensory, reduced mental functions or lack of experience and knowledge to use the appliance. They must have supervision or instruction for the operation of the appliance by a person who is responsible for their safety.
- Children must get supervision to make sure that they do not play with the appliance.
- Keep all packaging away from children. There is the risk of suffocation or injury.
- Keep all detergents in a safe area. Do not let the children touch the detergents.
- Keep children and pets away from the appliance when the door is open.

### General safety

- Do not change the specifications of this appliance. There is the risk of injury and damage to the appliance.
- Obey the safety instructions from the detergent manufacturer to prevent burns to eyes, mouth and throat.

- Do not drink the water from the appliance. Particles of detergent can stay in your appliance.
- Do not keep the appliance door open without supervision. This to prevent injury and to fall on an open door.
- Do not sit or stand on the open door.

### Use

- The appliance is only for domestic use. Do not use the appliance for other uses to prevent injury to persons and damage to property.
- Only use the appliance to clean accessories that are applicable for dishwashers.
- Do not put flammable products or items that are wet with flammable products in, near or on the appliance. Risk of explosion or fire.
- Put the knives and all items with sharp points in the cutlery basket with their points down. If not, put in a horizontal position in the upper basket or in the knife basket. (Not all models have the knife basket).
- Use only specified products for dishwashers (detergent, salt, rinse aid).
- Types of salt that are not specified for dishwashers can cause damage to the water softener.
- Fill the appliance with salt before you start a washing programme. Remaining salt in the appliance can cause corrosion or make a hole in the bottom of the appliance.
- Do not fill the rinse aid dispenser with other products than the rinse aid, (dishwasher cleaning agent, liquid detergent). This can cause damage to the appliance.

- Make sure that the spray arms can move freely before you start a washing programme.
- The appliance can release hot steam if you open the door while a washing programme operates. There is a risk of skin burns.
- Do not remove the dishes from the appliance until the washing programme is completed.

### Care and cleaning

- Before you clean the appliance, deactivate it and disconnect the mains plug from the mains socket.
- Do not use flammable products or products that can cause corrosion.
- Do not use the appliance without the filters. Make sure that the installation of the filters is correct. An incorrect installation causes unsatisfactory washing results and damage to the appliance.
- Do not use spray water or steam to clean the appliance. Risk of electrical shock and damage to the appliance.

### Installation

- Make sure that the appliance is not damaged. Do not install or connect a damaged appliance, contact the supplier.
- Remove all packaging before you install and use the appliance.
- Only a qualified person must do the electrical connection, the plumbing and the installation of the appliance. This to prevent the risks of structural damage or injury.
- Make sure that the mains plug is disconnected from the mains socket during installation.
- Do not drill into the sides of the appliance to prevent damage to hydraulic components and electrical components.
- **Important!** Obey the instructions in the template supplied with the appliance:
  - To install the appliance.
  - To assemble the door panel.
  - To connect to the water supply and drain.
- Make sure that the appliance is installed below and adjacent to safe structures.

### Frost precautions

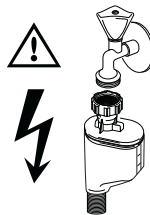
- Do not install the appliance where the temperature is less than 0 °C.
- The manufacturer is not responsible for frost damage.

### Water connection

- Use new hoses to connect the appliance to the water supply. Do not use used hoses.
- Do not connect the appliance to new pipes or pipes not used for a long time. Let the water flow for some minutes, then connect the inlet hose.
- Make sure not to squash or cause damage to the water hoses when you install the appliance.
- Make sure that the water couplings are tight to prevent a water leakage.
- The first time you use the appliance, make sure that the hoses do not have water leaks.
- The water inlet hose has a safety valve and a double sheath with an inner mains cable. There is pressure in the water inlet hose only when the water flows. If there is a leak in the water inlet hose, the safety valve interrupts the flow of water.
  - Be careful when you connect the water inlet hose:
    - Do not put the water inlet hose or the safety valve in water.
    - If the water inlet hose or the safety valve are damaged, immediately disconnect the mains plug from the mains socket.
    - Contact the service centre to replace the water inlet hose with safety valve.



**Warning!** Dangerous voltage.



### Electrical connection

- The appliance must be earthed.

- Make sure that the electrical information on the rating plate agrees with the power supply.
- Always use a correctly installed shock-proof socket.
- Do not use multiple plugs and extension cables. There is a risk of fire.
- Do not replace or change the mains cable. Contact the service centre.
- Make sure not to squash or cause damage to the mains plug and cable behind the appliance.
- Make sure that there is access to the mains plug after the installation.
- Do not pull the mains cable to disconnect the appliance. Always pull the mains plug.

### Service centre

- Only a qualified person can repair or work on the appliance. Contact the service centre.
- Use only original spare parts.

### To discard the appliance

- To prevent the risk of injury or damage:
  - Disconnect the mains plug from the mains socket.

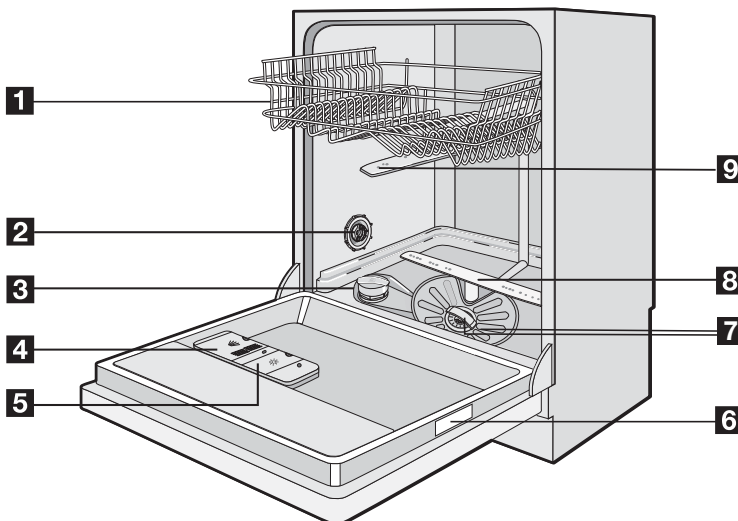
- Cut off the mains cable and discard it.
- Remove the door catch. This prevents children or pets to be closed in the appliance. There is a risk of suffocation.
- Discard the appliance at the local waste disposal centre.



### Warning! The dishwasher detergents are dangerous and can cause corrosion !

- If an accident occurs with these detergents, contact immediately a physician.
- If the detergent gets into the mouth, contact immediately a physician.
- If the detergent gets into the eyes, contact immediately a physician and clean the eyes with water.
- Keep dishwasher detergents in a safe area and out of children touch.
- Do not keep the appliance door open when there is detergent in the detergent dispenser.
- Fill the detergent dispenser only before you start a washing programme.

## Product description



1 Upper basket

2 Water hardness dial

3 Salt container

4 Detergent dispenser

- 5 Rinse aid dispenser
- 6 Rating plate
- 7 Filters
- 8 Lower spray arm
- 9 Upper spray arm

### Visual signal

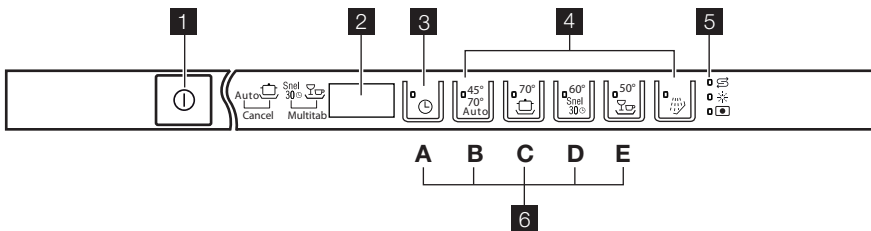
- When the washing programme starts, a red visual signal shows on the floor below the appliance door. This red signal stays on until the washing programme is completed.

- When the washing programme is completed, a green visual signal shows on the floor below the appliance door.
- When the appliance has a malfunction, a red visual signal flashes on the floor below the appliance door.

**i** If the appliance is installed in height, with a flush kitchen furniture door, the visual signal does not show.




### Control panel

**i** The controls are on the top on the control panel. To operate with the controls, keep the appliance door ajar.



- 1 On/off button
- 2 Display
- 3 Delay button
- 4 Programme buttons
- 5 Indicators
- 6 Function buttons

#### Indicators

	Salt indicator. It comes on when it is necessary to fill the salt container. <sup>1)</sup> After you fill the container, the salt indicator can stay on for some hours. This does not have an unwanted effect on the operation of the appliance.
	Rinse aid indicator. It comes on when it is necessary to fill the rinse aid dispenser. <sup>1)</sup>
	Multitab indicator. It comes on when you activate the function.

<sup>1)</sup> When the salt container and/or the rinse aid dispenser are empty, the related indicators do not come on while a washing programme operates.

#### On/off button

Press this button to activate or deactivate the appliance.

After ten minutes from the end of the washing programme, the Auto Off function auto-

matically deactivates the appliance. This helps to decrease energy consumption.

#### Display

The display shows:

- The electronic adjustment of the level of the water softener
- The activation and deactivation of the rinse aid dispenser (only with the multitab function on)
- The time of the washing programme
- The remaining time to the end of the washing programme
- The end of a washing programme (the display shows a zero)
- The time of the delay start
- The alarm codes
- The activation and deactivation of the acoustic signals.

### Delay button

Press this button again and again to delay the start of the washing programme from 1 to 24 hours.

### Programme buttons

Press one of these buttons to set a washing programme. The related indicator comes on. Refer to 'Washing programmes'.

### Function buttons

With these buttons you can:

- Adjust electronically the level of the water softener. Refer to 'Setting the water softener'.
- Activate and deactivate the multitab function. Refer to 'Multitab function'.
- Activate and deactivate the rinse aid dispenser (only with the multitab function on). Refer to 'What to do if...'
- Cancel a washing programme in operation. Refer to 'Setting and starting a washing programme'.
- Activate and deactivate the acoustic signals. Refer to 'Acoustic signals'.

### Setting mode

#### The appliance must be in setting mode for these operations:

- To set and start a washing programme.
- To set and start a delay start.
- To adjust electronically the level of the water softener.
- To activate or deactivate the multitab function.
- To activate or deactivate the rinse aid dispenser (only with the multitab function on).
- To deactivate or activate the acoustic signals.

#### Activate the appliance. The appliance is in setting mode when:

- All the programme indicators come on.

#### Activate the appliance. The appliance is not in setting mode when:

- Only one programme indicator comes on.
- The display shows the time of the washing programme or of the delay start.
  - It is necessary to cancel the programme or the delay start to go back to the setting mode. Refer to 'Setting and starting a washing programme'.

### Acoustic signals

You can hear the acoustic signals in these conditions:

- The washing programme is completed.
- The level of the water softener is adjusted electronically.
- The appliance has a malfunction.

**i** Factory setting: on.

### Deactivating the acoustic signals

1. Activate the appliance.
2. Make sure that the appliance is in setting mode.
3. Press and hold function button (B) and function button (C) at the same time until the indicators of function buttons (A), (B) and (C) flash.
4. Release function button (B) and function button (C).
5. Press function button (C),
  - The indicators of function buttons (A) and (B) go off.
  - The indicator of function button (C) continues to flash.
  - The display shows the setting of the acoustic signals.

<b>1b</b>	The acoustic signals are on.
<b>0b</b>	The acoustic signals are off.

6. Press function button (C) to change the setting
7. Deactivate the appliance to confirm.

#### To activate the acoustic signals again, do steps (1) through (7).



## Use of the appliance

1. Be sure that the set level of the water softener agrees with the water hardness in your area. If not, adjust the water softener.
2. Fill the salt container with dishwasher salt.
3. Fill the rinse aid dispenser with rinse aid.
4. Load cutlery and dishes into the appliance.
5. Set the correct washing programme for the type of load and soil.
6. Fill the detergent dispenser with the correct quantity of detergent.
7. Start the washing programme.

**i** If you use the combi detergent tablets ('3 in 1', '4 in 1', '5 in 1'), use the multitab function (refer to 'Multitab function').

## Setting the water softener

The water softener removes minerals and salts from the water supply. These minerals and salts can cause damage to the appliance.

Adjust the level of the water softener if this does not agree with the water hardness in your area.

Contact your local water authority to know the water hardness in your area.

Water hardness				Water hardness adjustment	
German degrees (°dH)	French degrees (TH°)	mmol/l	Clarke degrees	manually	electronically
51 - 70	91 - 125	9,1 - 12,5	64 - 88	2 <sup>1)</sup>	10
43 - 50	76 - 90	7,6 - 9,0	53 - 63	2 <sup>1)</sup>	9
37 - 42	65 - 75	6,5 - 7,5	46 - 52	2 <sup>1)</sup>	8
29 - 36	51 - 64	5,1 - 6,4	36 - 45	2 <sup>1)</sup>	7
23 - 28	40 - 50	4,0 - 5,0	28 - 35	2 <sup>1)</sup>	6
19 - 22	33 - 39	3,3 - 3,9	23 - 27	2 <sup>1)</sup>	5 <sup>1)</sup>
15 - 18	26 - 32	2,6 - 3,2	18 - 22	1	4
11 - 14	19 - 25	1,9 - 2,5	13 - 17	1	3
4 - 10	7 - 18	0,7 - 1,8	5 - 12	1	2
< 4	< 7	< 0,7	< 5	1 <sup>2)</sup>	1 <sup>2)</sup>

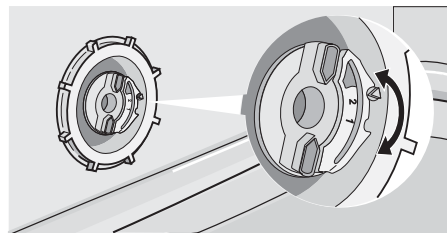
1) Factory position.

2) Do not use salt at this level.

**i** You must adjust the water softener manually and electronically.

### Manual adjustment

Turn the water hardness dial to the position 1 or 2 (refer to the table).



## Electronic adjustment

1. Activate the appliance. Make sure that the appliance is in setting mode.
2. Press and hold function buttons (B) and (C) at the same time until the indicators of function buttons (A), (B) and (C) flash.
3. Release function buttons (B) and (C).
4. Press function button (A),
  - The indicators of function buttons (B) and (C) go off.
  - The indicator of function button (A) continues to flash.
5. Press function button (A) again and again to change the setting.
6. Deactivate the appliance to confirm.

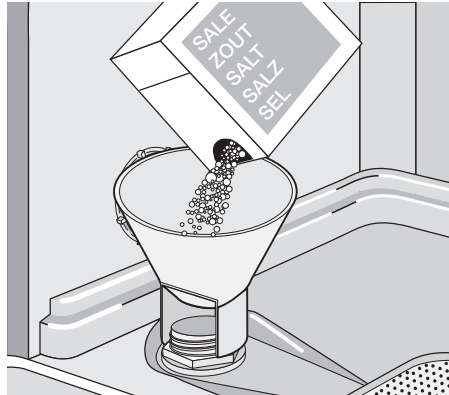
**i** If the water softener is set electronically to the level 1, the salt indicator stays off.

## Use of dishwasher salt

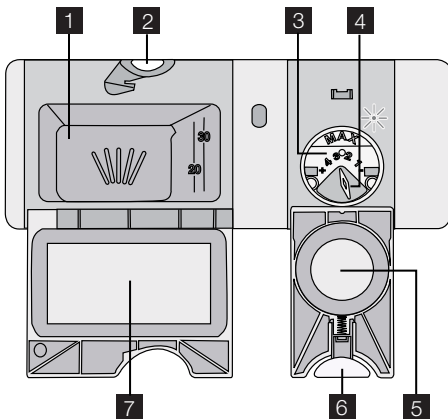
### How to fill the salt container:

1. Turn the cap counterclockwise and open the salt container.
2. Fill the salt container with 1 litre of water (only for the first time you fill with salt).
3. Use the funnel to fill the salt container with salt.
4. Remove the salt around the opening of the salt container.
5. Turn the cap clockwise to close the salt container.

**i** It is correct that water comes out from the salt container when you fill it with salt.



## Use of detergent and rinse aid



### Use of detergent

**🌿** To help the environment, do not use more than the correct quantity of detergent. Obey the instructions on the detergent packaging.

How to fill the detergent dispenser:

1. Press the release button **2** to open the lid **7** of the detergent dispenser.
2. Put the detergent in the dispenser **1**.
3. If the washing programme has a pre-wash phase, put a small quantity of detergent on the inner part of the appliance door.
4. If you use the detergent tablets, put the tablet in the detergent dispenser **1**.
5. Close the detergent dispenser. Press the lid until it locks into position.

- i** Use long washing programmes when you use the detergent tablets. These cannot fully dissolve with short washing programmes and can decrease the washing results.

### Use of rinse aid

- i** Rinse aid makes it possible to dry the dishes without streaks and stains. The rinse aid dispenser automatically adds rinse aid during the last rinsing phase.

Do these steps to fill the rinse aid dispenser:

1. Press the release button **6** to open the lid **5** of the rinse aid dispenser.

2. Fill the rinse aid dispenser **3** with rinse aid. The mark 'max' shows the maximum level.
3. Remove the spilled rinse aid with an absorbent cloth to prevent too much foam during the washing programme.
4. Close the rinse aid dispenser. Press the lid until it locks into position.

### Adjust the rinse aid dosage

Factory set: position 3.

You can set the rinse aid dosage between position 1 (lowest dosage) and position 4 (highest dosage).

Turn the rinse aid selector **4** to increase or decrease the dosage.

## Multitab function

The multitab function is for combi detergent tablets.

These tablets contain agents as detergent, rinse aid and dishwasher salt. Some types of tablets can contain other agents.

Be sure that these tablets are applicable for the water hardness in your area (refer to the instructions on the packaging of the products).

The multitab function deactivates the flow of rinse aid and salt.

The multitab function deactivates the indicators of salt and rinse aid.

The programme duration can increase if you use the multitab function.

- i** Activate or deactivate the multitab function before the start of a washing programme. You cannot activate or deactivate the function when a washing programme operates.

### To activate the multitab function

1. Activate the appliance.
2. Make sure that the appliance is in setting mode.
3. Press and hold function buttons (D) and (E) at the same time until the multitab indicator comes on.

4. Release function buttons (D) and (E). The function is activated.
  - When you activate the multitab function, it stays on until you deactivate it.

### To deactivate the multitab function and use separately detergent, salt and rinse aid

1. Activate the appliance.
2. Make sure that the appliance is in setting mode.
3. Press and hold at the same time, function buttons (D) and (E) until the multitab indicator goes on.
4. Release function buttons (D) and (E). The function is deactivated.
5. Fill the salt container and the rinse aid dispenser.
6. Adjust the water hardness to the highest level.
7. Start a washing programme without dishes.
8. When the washing programme is completed, adjust the water softener to the water hardness in your area.
9. Adjust the quantity of rinse aid.

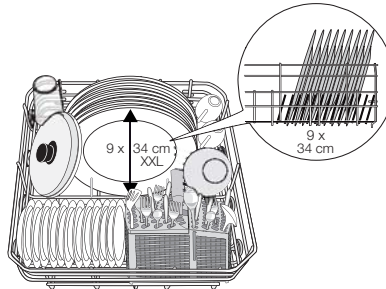
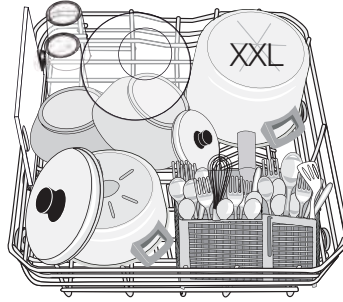
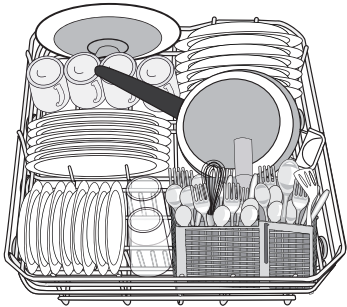
## Loading cutlery and dishes

### Hints and tips

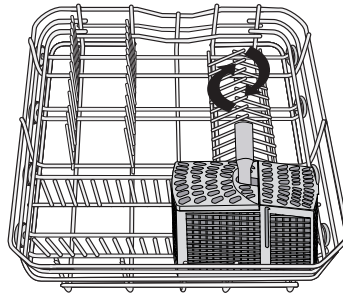
- Do not put in the appliance items that can absorb water (sponges, household cloths).
- Remove the remaining food from the items.
- Make soft the remaining burned food on the items.
- Put hollow items (cups, glasses and pans) with the opening down.
- Make sure that water does not collect in containers or in bowls.
- Make sure that cutlery and dishes do not bond together.
- Make sure that the glasses do not touch other glasses.
- Put small items in the cutlery basket.
- Mix the spoons with other cutlery to prevent them to bond together.
- When you put the items in the baskets, make sure that the water can touch all surfaces.
- Put light items in the upper basket. Make sure that the items do not move.
- Water droplets can collect on plastic items and non-stick pans.

### Lower basket

Put the saucepans, lids, plates, salad bowls and cutlery in the lower basket. Arrange the service dishes and large lids around the edge of the basket.



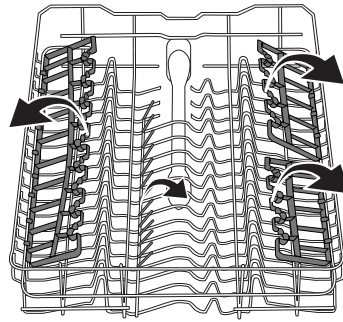
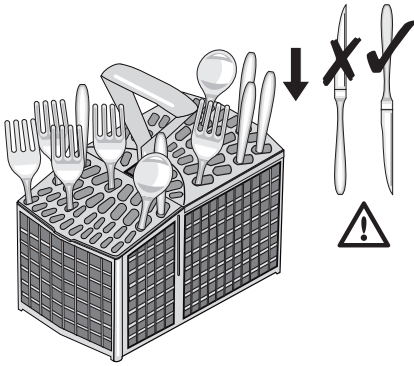
The two rows of prongs in the lower basket can be flat to load pots, pans and bowls.



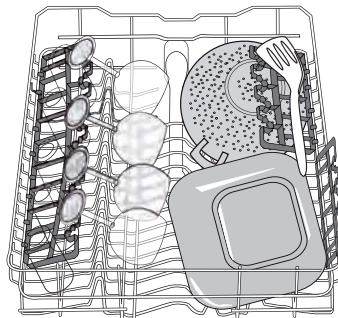
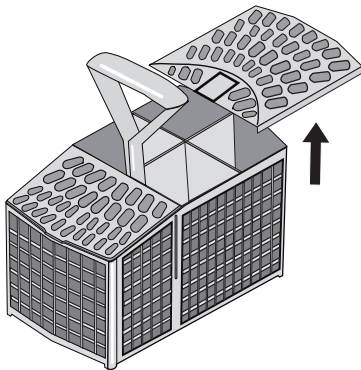
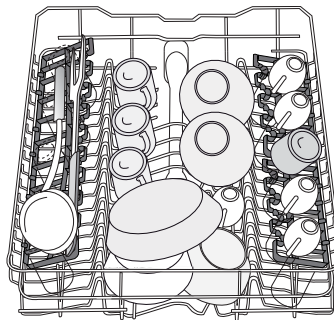
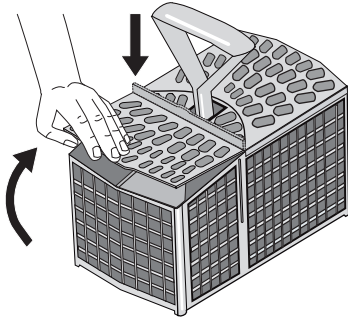
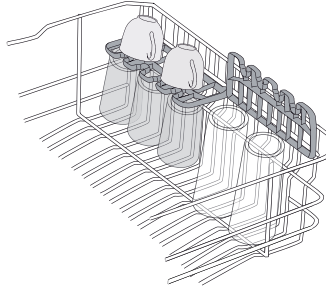
### The cutlery basket

Put the forks and spoons with the handles down.

Put the knives with the handles up.

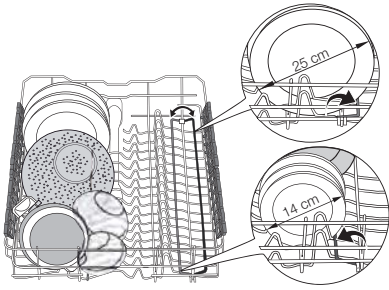


Mix the spoons with other cutlery to prevent them to bond together.  
Use the cutlery grids. If the dimensions of the cutlery prevent to use the cutlery grids, you can easily hide or remove them.



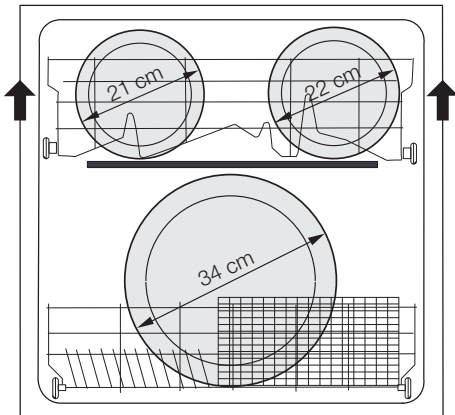
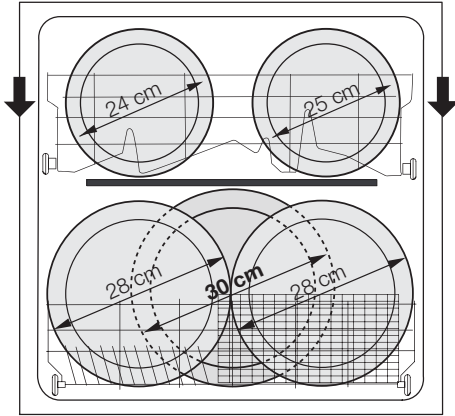
### Upper basket

Arrange the items to let water touch all surfaces.



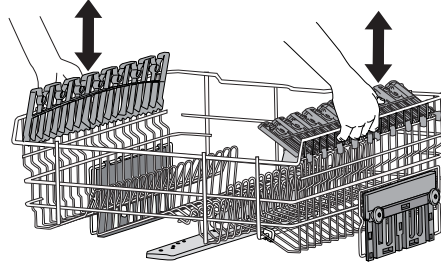
### Adjustment of the height of the upper basket

To load large plates move the upper basket to the higher position.



### Do these steps to move the upper basket to the higher position:

1. Pull the basket out until it stops.
2. Carefully lift the two sides until the mechanism is engaged and the basket is stable.



### Do these steps to move the upper basket to the lower position:

1. Pull the basket out until it stops.
2. Carefully lift up the two sides.
3. Hold the mechanism and let it fall back down slowly.

#### ⚠ Caution!

- Do not lift or lower the basket on one side only.

## Setting and starting a washing programme

### Starting the washing programme without delay start

1. Activate the appliance.
2. Make sure that the appliance is in setting mode.
3. Set the washing programme.
  - The related programme indicator comes on.
  - The programme time flashes in the display.
4. Close the appliance door, the washing programme starts automatically.

### Starting the washing programme with delay start

1. Activate the appliance.
2. Make sure that the appliance is in setting mode.
3. Set the washing programme.
4. Press the delay button again and again until the display shows the time of the delay start.
  - The time of the delay flashes in the display.
  - The delay indicator is on.
5. Close the appliance door, the countdown starts automatically.
  - When the countdown is completed, the washing programme starts automatically.

**i** The opening of the appliance door interrupts the countdown. When you close the door, the countdown continues from the point of interruption.

### Canceling the delay start

#### If the appliance door is open, and the countdown has not started

1. Press the delay button again and again until the display shows the time of the washing programme.
  - The time flashes in the display.
2. Close the appliance door, the washing programme starts automatically.

#### If the appliance door is closed, and the countdown operates

1. Open the appliance door.

2. Press the delay button again and again until the display shows the time of the washing programme.
3. Close the appliance door, the washing programme starts automatically.

### Interruption of a washing programme

- Open the appliance door.
  - The washing programme stops.
- Close the appliance door.
  - The washing programme continues from the point of interruption.

### Canceling the washing programme

If the washing programme has not started, you can change the selection.

To change the selection while the washing programme operates, it is necessary to cancel the programme.

1. Press and hold at the same time, function buttons (B) and (C) until all the programme button indicators come on.
2. Release function buttons (B) and (C). The set programme is cancelled.

**i** Make sure that there is detergent in the detergent dispenser before you start a new washing programme.

### End of the washing programme

When the washing programme is completed, an intermittent acoustic signal sounds.

1. Open the appliance door, the display shows a zero.
2. Deactivate the appliance.




**i** For better drying results, keep the appliance door ajar for some minutes.

### Remove the items from the baskets

- Let the dishes become cold before you remove them from the appliance. Hot dishes can be easily damaged.
- First remove the items from the lower basket, then from the upper basket.
- There can be water on the sides and on the door of the appliance. Stainless steel becomes cool more quickly than the dishes.



## Washing programmes




Programme	Type of soil	Type of load	Programme description
45° 70° Auto <sup>1)</sup>	All	Crockery, cutlery, pots and pans	Prewash Wash 45 °C or 70 °C Rinses Dry
70° 	Heavy soil	Crockery, cutlery, pots and pans	Prewash Wash 70 °C Rinses Dry
60° Snel 30 <sup>2)</sup>	Fresh soil	Crockery and cutlery	Wash 60 °C Rinse
50°  <sup>3)</sup>	Normal soil	Crockery and cutlery	Prewash Wash 50 °C Rinses Dry
	Use this programme to quickly rinse the dishes. This prevents the remaining food to bond on the dishes and bad odours to come out from the appliance. Do not use detergent with this programme.		Rinse

1) The appliance senses the type of soil and the quantity of items in the baskets. It automatically adjusts the temperature and quantity of the water, the energy consumption and the programme time.

2) With this programme you can wash a load with fresh soil. It gives good washing results in a short time.

3) This is the standard programme for test institutes. With this programme you have the most efficient use of water and energy consumption for crockery and cutlery with normal soil. Refer to the supplied leaflet for test information.

### Consumption values

Programme <sup>1)</sup>	Energy (kWh)	Water (litre)
45° 70° Auto	0,9 - 1,7	8 - 17
70° 	1,4 - 1,6	15 - 16
60° Snel 30 <sup>2)</sup>	0,9	9
50° 	1,0 - 1,1	10 - 11
	0,1	4

1) The display shows the programme time.

**i** The water pressure and temperature, the variations of the mains supply and

the quantity of dishes can change the consumption values.

## Care and cleaning

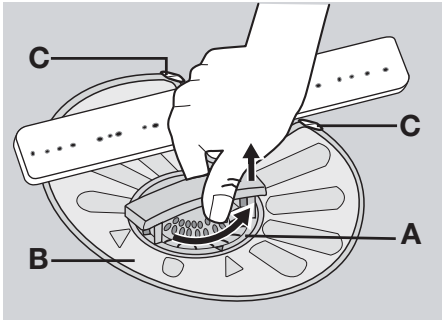
### To remove and clean the filters

Dirty filters decrease the washing results.

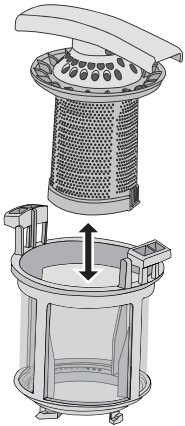
Although the maintenance is very low with these filters, make a check at intervals and if necessary, clean them.



1. Turn the filter (A) counterclockwise and remove it out from filter (B).

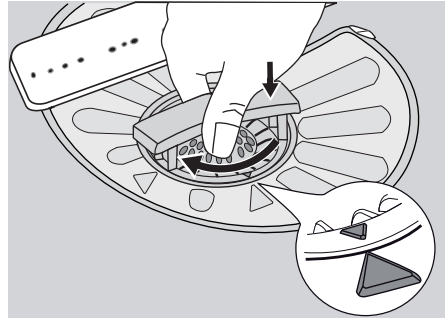


2. Filter (A) has two parts. To disassemble the filter, pull them apart.



3. Fully clean the parts with water.
4. Put the two parts of the filter (A) together and push. Make sure that they assemble correctly in each other.

5. Remove the filter (B).
6. Fully clean the filter (B) with water.
7. Put the filter (B) to its initial position. Make sure that it assembles correctly in the two guides (C).



8. Put the filter (A) into position in filter (B). Turn the filter (A) clockwise until it locks.

#### To clean the spray arms

Do not remove the spray arms.

If the holes in the spray arms become clogged, remove remaining parts of soil with a thin pointed object.

#### To clean the external surfaces

Clean the external surfaces of the appliance and control panel with a moist soft cloth. Only use neutral detergents. Do not use abrasive products, abrasive cleaning pads or solvents (acetone).

## What to do if...

The start of the appliance does not occur or it stops during operation.

First try to find a solution to the problem (refer to the table). If not, contact the service centre.

#### With some malfunctions, the display shows an alarm code:

- **.10** - The appliance does not fill with water

- **.20** - The appliance does not drain the water
- **.30** - The anti-flood device is on.

**Warning!** Deactivate the appliance before you do the checks.

Malfunction	Possible cause	Possible solution
The appliance does not fill with water.	The water tap is blocked or there is limescale on it.	Clean the water tap.
	The water pressure is too low.	Contact your local water authority.
	The water tap is closed.	Open the water tap.
	The filter in the water inlet hose is blocked.	Clean the filter.
	The connection of the water inlet hose is not correct.	Make sure that the connection is correct.
The appliance does not drain the water.	The water inlet hose is damaged.	Make sure that the water inlet hose has no damages.
	There is a blockage in the sink spigot.	Clean the sink spigot.
	The connection of the water drain hose is not correct.	Make sure that the connection is correct.
The anti-flood device is on.	The water drain hose is damaged.	Make sure that the water drain hose has no damages.
		Close the water tap and contact the service centre.
The start of the washing programme does not occur.	The appliance door is open.	Close the appliance door.
	The mains plug is not connected in the mains socket.	Connect the mains plug.
	The fuse in the fuse box is damaged.	Replace the fuse.
	The delay start is set.	<ul style="list-style-type: none"> <li>• Cancel the delay start.</li> <li>• When the countdown is completed, the washing programme starts automatically.</li> </ul>

After the check, activate the appliance. The programme continues from the point of interruption.

If the malfunction occurs again, contact the service centre.

If the display shows other alarm codes, contact the service centre.

The necessary information for the service centre is on the rating plate.

Record this information:

- Model (MOD.) .....
- ....
- Product number (PNC) .....
- Serial number (S.N.) .....

**The washing results and drying results are not satisfactory**

Problem	Possible cause	Possible solution
The dishes are not clean.	The washing programme was not applicable for the type of load and soil.	Make sure that the washing programme is applicable for the type of load and soil.
	You did not put the items correctly in the baskets, water did not touch all surfaces.	Put the items correctly in the baskets.

Problem	Possible cause	Possible solution
	The spray arms could not turn freely. Incorrect position of the items in the baskets.	Make sure that an incorrect position of the items do not cause the blockage of the spray arms.
	The filters are dirty or not assembled and installed correctly.	Make sure that the filters are clean and correctly assembled and installed.
	The quantity of detergent was not sufficient or missing.	Make sure that the quantity of detergent is sufficient.
Limescale particles on the dishes.	The salt container is empty.	Fill the salt container with dishwasher salt.
	Incorrect level of the water softener adjustment.	Adjust the water softener with the correct level.
	The salt container cap is not closed correctly.	Make sure that the salt container cap is closed correctly.
There are streaks, whitish stains, or a bluish layer on glasses and dishes.	The rinse aid quantity is too high.	Decrease the rinse aid quantity.
Dry water drop stains on glasses and dishes.	The rinse aid quantity is too low.	Increase the rinse aid quantity.
	The detergent can be the cause.	Use a different brand of detergent.
The dishes are wet.	The washing programme was without a drying phase or with a decreased drying phase.	For better drying results, keep the door ajar for some minutes.
The dishes are wet and matt.	The rinse aid dispenser is empty.	Fill the rinse aid dispenser with rinse aid.
	The multitab function is on (this function automatically deactivates the rinse aid dispenser).	Activate the rinse aid dispenser.

### Activating the rinse aid dispenser

1. Activate the appliance.
2. Make sure that the appliance is in setting mode.
3. Press and hold function buttons (B) and (C) at the same time until the indicators of function buttons (A), (B) and (C) flash.
4. Release function buttons (B) and (C).
5. Press function button (B).
  - The indicators of function buttons (A) and (C) go off
  - The indicator of function button (B) continues to flash

- The display shows the setting of the rinse aid dispenser.

<i>0d</i>	Rinse aid dispenser is off.
<i>1d</i>	Rinse aid dispenser is on.

6. Press function button (B) to change the setting.
7. Deactivate the appliance to confirm.

### Technical data


Dimensions	Width	596 mm
	Height	818 - 898 mm
	Depth	550 mm

Water supply pressure	Minimum	0.5 bar (0.05 MPa)
	Maximum	8 bar (0.8 MPa)
Water supply <sup>1)</sup>	Cold water or hot water	maximum 60 °C
Capacity	Place settings	12


1) Connect the water inlet hose to a water tap with a 3/4" thread.

- i** The rating plate on the inner edge of the appliance door shows the electrical connection data. photovoltaic panels and aeolian), use a hot water supply to decrease energy consumption.
- i** If the hot water comes from alternative sources of energy, (e.g. solar panels,

## Environment concerns

The symbol  on the product or on its packaging indicates that this product may not be treated as household waste. Instead it should be taken to the appropriate collection point for the recycling of electrical and electronic equipment. By ensuring this product is disposed of correctly, you will help prevent potential negative consequences for the environment and human health, which could otherwise be

caused by inappropriate waste handling of this product. For more detailed information about recycling of this product, please contact your local council, your household waste disposal service or the shop where you purchased the product.

Recycle the materials with the symbol  . Put the packaging in applicable containers to recycle it.

## Sommaire

Consignes de sécurité	37	Sélection et départ d'un programme de lavage	49
Description de l'appareil	40	Programmes de lavage	50
Bandeau de commande	40	Entretien et nettoyage	51
Utilisation de l'appareil	42	En cas d'anomalie de fonctionnement	51
Réglage de l'adoucisseur d'eau	43	Caractéristiques techniques	54
Utilisation du sel régénérant	44	En matière de protection de l'environnement	54
Utilisation du produit de lavage et du liquide de rinçage	44		
Fonction "Tout en 1"	45		
Rangement des couverts et de la vaisselle	46		

Sous réserve de modifications.



## Consignes de sécurité

Lire attentivement cette notice d'utilisation avant l'installation et l'utilisation de l'appareil :

- Pour votre sécurité et la sécurité de votre appareil.
- Pour protéger l'environnement.
- Pour le bon fonctionnement de l'appareil.

Conservez cette notice d'utilisation avec l'appareil. Si vous déménagez ou si l'appareil est cédé à une autre personne, assurez-vous que la notice d'utilisation l'accompagne.

Le fabricant n'est pas responsable des dommages liés à une mauvaise installation ou utilisation.

### Sécurité des enfants et des personnes vulnérables

- Cet appareil n'est pas destiné aux enfants et aux personnes dont les capacités physiques, sensorielles ou mentales, ou le manque d'expérience et de connaissance les empêchent d'utiliser l'appareil sans risque lorsqu'ils sont sans surveillance, ou en l'absence d'instruction d'une personne responsable qui puisse leur assurer une utilisation de l'appareil sans danger.
- Surveillez les enfants en veillant à ce qu'ils ne jouent pas avec cet appareil.
- Ne laissez jamais les emballages à la portée des enfants. Risque d'asphyxie ou de blessure corporelle.
- Conservez tous les produits de lavage dans un endroit sûr. Ne laissez pas les enfants toucher les produits de lavage.

- Tenez les enfants et les animaux éloignés de l'appareil lorsque la porte est ouverte.

### Consignes générales de sécurité

- Ne modifiez jamais les caractéristiques de cet appareil. Vous risqueriez de vous blesser et d'endommager l'appareil.
- Les produits de lavage pour lave-vaisselle peuvent occasionner des brûlures chimiques au niveau des yeux, de la bouche et de la gorge. Respectez les instructions de sécurité du fabricant des produits.
- L'eau de votre lave-vaisselle n'est pas potable. Des résidus de produits de lavage peuvent subsister dans votre lave-vaisselle.
- Ne laissez pas la porte de l'appareil ouverte sans supervision. Vous éviterez ainsi les blessures et les chutes sur une porte ouverte.
- Ne montez pas ou ne vous asseyez pas sur la porte ouverte de votre appareil.

### Utilisation de l'appareil

- Cet appareil est destiné à un usage domestique normal. Ne l'utilisez jamais à d'autres fins, pour éviter les dommages corporels et les dégâts matériels.
- Ce lave-vaisselle est conçu pour laver la vaisselle et les ustensiles pouvant être lavés en machine.
- Ne placez pas de produits inflammables ou d'éléments imbibés de produits inflammables à l'intérieur, à proximité ou sur l'appareil. Risque d'explosion ou d'incendie.

- Les couteaux et autres ustensiles pointus ou tranchants doivent être placés dans le panier à couverts avec la pointe vers le bas, ou placez-les en position horizontale dans le panier supérieur ou dans le panier à couteaux (tous les modèles ne sont pas équipés d'un panier à couteaux).
- N'utilisez que des produits (sel, produit de lavage, liquide de rinçage) spécifiques pour lave-vaisselle.
- Tout autre type de sel non spécialement étudié pour être utilisé dans un lave-vaisselle, en particulier le sel de cuisine, peut endommager l'adoucisseur d'eau.
- Approvisionnez en sel juste avant de démarrer un programme de lavage. Les restes de sel dans l'appareil peuvent provoquer de la corrosion ou perforer la cuve de l'appareil.
- Ne remplissez jamais le distributeur de liquide de rinçage avec d'autres produits (agent de nettoyage pour lave-vaisselle, produit de lavage liquide). Vous risqueriez d'endommager l'appareil.
- Assurez-vous que les bras d'aspersion tournent librement avant de lancer le programme de lavage.
- De la vapeur chaude peut s'échapper de l'appareil si vous ouvrez la porte pendant le déroulement d'un programme de lavage. Risque de brûlures cutanées.
- N'enlevez pas la vaisselle de l'appareil avant la fin du programme de lavage.

### Entretien et nettoyage

- Avant de nettoyer l'appareil, arrêtez-le et débranchez-le du secteur.
- N'utilisez pas de produits inflammables ou corrosifs.
- N'utilisez pas l'appareil sans les filtres. Contrôlez que les filtres sont correctement installés. Si les filtres ne sont pas correctement installés, les performances de lavage pourraient être compromises et l'appareil endommagé.
- Ne projetez pas d'eau ou de vapeur sur l'appareil pour son nettoyage. Cela créerait un risque de choc électrique et pourrait endommager l'appareil.

### Installation

- Vérifiez que l'appareil n'a subi aucun dommage au cours du transport. Ne branchez jamais un appareil endomma-

gé. Si l'appareil est endommagé, contactez votre magasin vendeur.

- Retirez tous les emballages avant la première utilisation.
- Seul un professionnel qualifié doit effectuer l'installation, le raccordement électrique et hydraulique, la mise en service et la maintenance de l'appareil. Vous éviterez ainsi des risques mobiliers, immobiliers et corporels.
- Pendant l'installation et avant toute intervention sur le lave-vaisselle, il est nécessaire de débrancher l'appareil.
- Les parois de votre lave-vaisselle ne doivent jamais être percées pour éviter d'endommager les composants hydrauliques et électriques.
- **Important !** Respectez les consignes données sur le gabarit fourni avec l'appareil :
  - Pour installer l'appareil.
  - Pour monter la porte du meuble.
  - Pour raccorder les tuyaux d'arrivée d'eau et de vidange.
- Vérifiez que l'appareil est installé sous et à proximité de structures sûres.

### Précautions contre le gel


- N'installez pas l'appareil dans un endroit où la température ambiante est inférieure à 0 °C.
- Le fabricant ne pourra être tenu responsable en cas de dommages dus au gel.

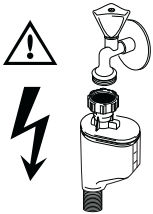
### Tuyau d'arrivée d'eau

- Utilisez des tuyaux neufs pour raccorder l'appareil à l'arrivée d'eau. N'utilisez pas de tuyaux usagés.
- Ne raccordez pas l'appareil à des conduites neuves ou qui n'ont pas été utilisées depuis longtemps. Laissez couler l'eau pendant quelques minutes avant de brancher le tuyau d'arrivée d'eau.
- Veillez à ne pas écraser ou endommager les tuyaux d'eau lorsque vous installez l'appareil.
- Assurez-vous que tous les raccords de tuyaux d'eau sont bien serrés afin d'éviter les fuites.
- Lorsque vous utilisez l'appareil pour la première fois, vérifiez que les tuyaux ne fuient pas.
- Le tuyau d'arrivée d'eau comporte une soupape de sécurité et une gaine double

comportant un câble électrique interne. Le tuyau d'arrivée d'eau est sous pression uniquement quand l'eau circule. Si le tuyau fuit, la soupape de sécurité coupe automatiquement l'eau.

- Faites attention au moment de raccorder le tuyau d'arrivée d'eau :
  - N'immergez pas le tuyau d'arrivée d'eau ou la soupape de sécurité dans l'eau.
  - Si le tuyau d'arrivée d'eau ou la soupape de sécurité est endommagé, débranchez immédiatement la prise secteur.
  - Contactez le service après-vente de votre magasin vendeur pour remplacer le tuyau d'arrivée d'eau avec soupape de sécurité.

 **Avertissement** Tension dangereuse



### Raccordement électrique

- L'appareil doit être relié à la terre.
- Vérifiez que les données électriques figurant sur la plaque signalétique correspondent à celles de votre réseau.
- Utilisez toujours une prise correctement installée, protégée contre les chocs.
- L'appareil ne doit pas être raccordé à l'aide d'un prolongateur ou d'une prise multiple. Risque d'incendie.
- Ne remplacez et ne modifiez jamais le câble d'alimentation. Contactez votre service après-vente.
- Attention à ne pas écraser ou endommager la prise et le câble d'alimentation situés à l'arrière de l'appareil.
- Assurez-vous que la prise principale est accessible une fois l'appareil installé.


- Ne tirez jamais sur le câble d'alimentation électrique pour débrancher l'appareil. Détachez, pour ce faire, la fiche de la prise secteur.

### Service après-vente

- Toute intervention ou réparation sur votre appareil doit uniquement être effectuée par une personne qualifiée. Contactez votre service après-vente.
- Utilisez exclusivement des pièces d'origine.

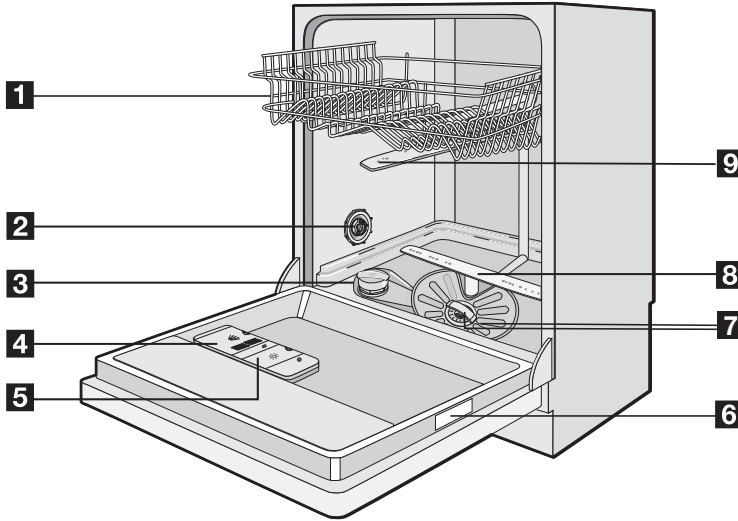
### Pour mettre l'appareil au rebut

- Pour éviter tout risque corporel ou matériel :
  - Débranchez l'appareil.
  - Coupez le câble d'alimentation au ras de l'appareil et mettez-le au rebut.
  - Retirez le loquet de la porte. Ceci évite d'enfermer un enfant ou un animal dans l'appareil par accident. Risque d'asphyxie.
  - Mettez l'appareil au rebut dans un centre local agréé.

 **Avertissement** Les produits de lavage pour lave-vaisselle sont dangereux et peuvent être corrosifs !

- En cas d'accident impliquant ces produits, contactez immédiatement un médecin.
- En cas d'ingestion du produit, contactez immédiatement un médecin.
- En cas de projection de produit de lavage dans les yeux, contactez immédiatement un médecin et rincez abondamment à l'eau.
- Conservez les produits de lavage pour lave-vaisselle dans un endroit sûr et hors de portée des enfants.
- Ne laissez pas la porte de l'appareil ouverte quand celui-ci contient du produit de lavage.
- Remplissez le distributeur de produit de lavage juste avant de démarrer un programme de lavage.

## Description de l'appareil



- 1** Panier du haut
- 2** Sélecteur de dureté de l'eau
- 3** Réservoir de sel régénérant
- 4** Boîte à produits
- 5** Distributeur de liquide de rinçage
- 6** Plaque de calibrage
- 7** Filtres
- 8** Bras d'aspersion inférieur
- 9** Bras d'aspersion supérieur

sur le sol sous la porte de l'appareil. Ce signal rouge reste allumé jusqu'à ce que le programme de lavage soit terminé.

- Dès que le programme de lavage est terminé, un signal optique vert est projeté sur le sol sous la porte de l'appareil.
- Si l'appareil ne fonctionne pas correctement, un signal optique rouge clignote sur le sol sous la porte de l'appareil.

**i** Si vous installez l'appareil en hauteur, encastré dans un meuble de cuisine, ce signal optique ne sera plus visible.

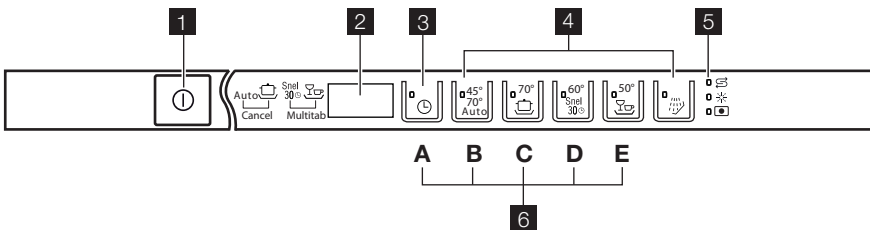
**Signal optique**

- Dès que le programme de lavage démarre, un signal optique rouge est projeté

## Bandeau de commande




**i** Les commandes s'affichent en haut du bandeau de commande. Laissez la

porte de l'appareil entrouverte, pour faire fonctionner avec les commandes.





- 1 Touche Marche/Arrêt
- 2 Écran
- 3 Touche Départ différé
- 4 Touches de programme
- 5 Voyants
- 6 Touches de fonction

Voyants	
	Voyant du réservoir de sel Il s'allume lorsque le réservoir de sel régénérant doit être rempli. <sup>1)</sup> Le voyant de réapprovisionnement en sel régénérant peut rester allumé plusieurs heures après le remplissage du réservoir de sel. Cela n'affecte pas le fonctionnement de l'appareil.
	Voyant du liquide de rinçage Il s'allume lorsque le distributeur de liquide de rinçage doit être rempli. <sup>1)</sup>
	Voyant Tout en 1 Il s'allume lorsque la fonction est activée.

1) Lorsque le réservoir de sel et le distributeur de liquide de rinçage sont vides, les voyants ne s'allument pas pendant qu'un programme est en cours.

### Touche Marche/Arrêt

Appuyez sur cette touche pour activer ou désactiver l'appareil.

La fonction Auto Off met à l'arrêt automatiquement l'appareil au bout de 10 minutes dès la fin du programme de lavage. Cela permet de diminuer la consommation d'énergie.

### Affichage

L'écran indique :

- le réglage électronique du niveau de l'adoucisseur d'eau.
- L'activation et la désactivation du distributeur de liquide de rinçage (uniquement si la fonction « Tout en 1 » est activée).
- La durée d'un programme de lavage
- Le temps restant avant la fin du programme de lavage
- La fin d'un programme de lavage (l'écran affiche un zéro)
- Le décompte du départ différé
- Les codes d'alarme
- L'activation/la désactivation des signaux sonores.

### Touche Départ différé

Appuyez sur cette touche à plusieurs reprises pour retarder le départ du programme de lavage de 1 à 24 heures.

### Touches de programme

Pour sélectionner un programme de lavage, appuyez sur l'une de ces touches. Le voyant correspondant s'allume. Reportez-vous au chapitre « Programmes de lavage ».

### Touches de fonction

Grâce à ces touches vous pouvez :

- Régler électroniquement le niveau de l'adoucisseur d'eau. Reportez-vous au chapitre « Réglage de l'adoucisseur d'eau ».
- Activer/désactiver la fonction « Tout en 1 ». Reportez-vous à la fonction « Tout en 1 ».
- Activer et désactiver le distributeur de liquide de rinçage (seulement si la fonction « Tout en 1 » est activée). Reportez-vous au chapitre « En cas d'anomalie de fonctionnement ».
- Annuler un programme de lavage en cours. Reportez-vous au chapitre « Réglage et départ d'un programme de lavage ».
- Activer et désactiver les signaux sonores. Reportez-vous au chapitre « Signaux sonores ».

## Mode Programmation

### L'appareil doit être en mode Programmation pour effectuer les opérations suivantes :

- Régler et lancer un programme de lavage.
- Régler et lancer un départ différé.
- Régler électroniquement le niveau de l'adoucisseur d'eau.
- Activer ou désactiver la fonction « Tout en 1 ».
- Activer ou désactiver le distributeur de liquide de rinçage (seulement si la fonction « Tout en 1 » est activée).
- Activer ou désactiver les signaux sonores.

### Mettez l'appareil en marche. L'appareil se trouve en mode Programmation lorsque :

- Tous les voyants des programmes s'allument.

### Mettez l'appareil en marche. L'appareil n'est pas en mode Programmation lorsque :

- Un seul voyant de programme s'allume.
- L'écran indique la durée du programme de lavage ou l'heure du départ différé.
  - Pour revenir au mode Programmation, annulez le programme ou le départ différé. Reportez-vous au chapitre « Réglage et départ d'un programme de lavage ».

## Signaux sonores

Un signal sonore retentit lorsque :

- le programme de lavage est terminé.

## Utilisation de l'appareil

1. Vérifiez si le réglage de dureté de l'adoucisseur d'eau correspond à la dureté de l'eau de votre région. Sinon, ajustez le niveau de l'adoucisseur d'eau.
2. Remplissez le réservoir de sel régénérant avec du sel spécial pour lave-vaisselle.
3. Remplissez le distributeur de liquide de rinçage.
4. Rangez les couverts et la vaisselle dans le lave-vaisselle.
5. Sélectionnez le programme de lavage en fonction de la charge et du degré de salissure.

- Le niveau de l'adoucisseur d'eau est réglé électroniquement.
- L'appareil présente une anomalie de fonctionnement.

**i** Réglage d'usine : activé.

### Désactivation des signaux sonores

1. Mettez en fonctionnement l'appareil.
2. Contrôlez que l'appareil est en mode Programmation.
3. Appuyez simultanément sur les touches de fonction (B) et (C) et maintenez-les appuyées jusqu'à ce que les voyants des touches de fonction (A), (B) et (C) se mettent à clignoter.
4. Relâchez les touches de fonctions (B) et (C).
5. Appuyez sur la touche de fonction (C),
  - les voyants des touches de fonction (A) et (B) s'éteignent.
  - Le voyant de la touche de fonction (C) continue de clignoter.
  - L'écran affiche le réglage des signaux sonores.

<i>lb</i>	Les signaux sonores sont activés.
<i>Ob</i>	Les signaux sonores sont désactivés.

6. Appuyez sur la touche de fonction (C) pour modifier le réglage.
7. Mettez à l'arrêt l'appareil pour confirmer.

### Pour activer à nouveau les signaux sonores, suivez les étapes (1) à (7).

6. Remplissez le réservoir avec la quantité nécessaire de produit de lavage.
7. Démarrez le programme de lavage.

**i** Si vous utilisez des pastilles de détergent multifonctions (« 3 en 1 », « 4 en 1 » « 5 en 1 », etc.), utilisez la fonction « Tout en 1 » (reportez-vous au chapitre Fonction « Tout en 1 »).

## Réglage de l'adoucisseur d'eau

Le lave-vaisselle est équipé d'un adoucisseur d'eau conçu pour éliminer les minéraux et les sels de l'eau d'alimentation. Ces minéraux et sels peuvent endommager l'appareil.

Réglez le niveau de l'adoucisseur d'eau s'il ne correspond pas à la dureté de l'eau de votre région.

Contactez votre compagnie des eaux pour connaître la dureté de l'eau de votre région.

Dureté eau				Réglage de la dureté de l'eau	
Degrés allemands (dH°)	Degrés français (°TH)	mmol/l	Degrés Clarke	manuel	électronique
51 - 70	91 - 125	9,1 - 12,5	64 - 88	2 <sup>1)</sup>	10
43 - 50	76 - 90	7,6 - 9,0	53 - 63	2 <sup>1)</sup>	9
37 - 42	65 - 75	6,5 - 7,5	46 - 52	2 <sup>1)</sup>	8
29 - 36	51 - 64	5,1 - 6,4	36 - 45	2 <sup>1)</sup>	7
23 - 28	40 - 50	4,0 - 5,0	28 - 35	2 <sup>1)</sup>	6
19 - 22	33 - 39	3,3 - 3,9	23 - 27	2 <sup>1)</sup>	5 <sup>1)</sup>
15 - 18	26 - 32	2,6 - 3,2	18 - 22	1	4
11 - 14	19 - 25	1,9 - 2,5	13 - 17	1	3
4 - 10	7 - 18	0,7 - 1,8	5 - 12	1	2
< 4	< 7	< 0,7	< 5	1 <sup>2)</sup>	1 <sup>2)</sup>

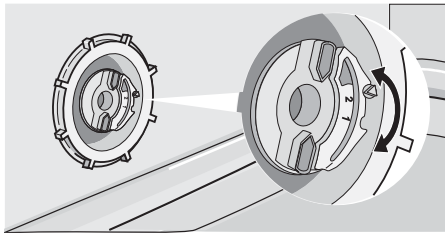
1) Réglage d'usine

2) Ne pas utiliser de sel à ce niveau.

**i** L'adoucisseur d'eau doit être réglé manuellement et électroniquement.

### Réglage manuel

Tournez le sélecteur de dureté de l'eau sur 1 ou 2 (reportez-vous au tableau).



### Réglage électronique

1. Activer l'appareil. Assurez-vous que l'appareil est au mode réglage.
2. Appuyez simultanément sur les touches de fonction (B) et (C) jusqu'à ce que les

voyants des touches de fonction (A), (B) et (C) se mettent à clignoter.

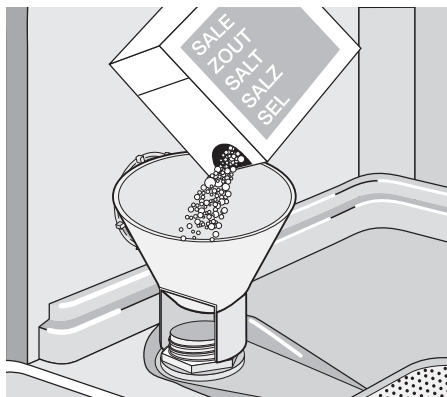
3. Relâchez les touches de fonction (B) et (C).
4. Appuyez sur la touche de fonction (A),
  - les voyants des touches de fonction (B) et (C) s'éteignent.
  - Le voyant de la touche de fonction (A) continue de clignoter.
  - Les signaux sonores retentissent.
  - L'écran affiche le réglage de l'adoucisseur d'eau (par exemple : **5 L** et vous entendez cinq signaux sonores = niveau 5).
5. Appuyez plusieurs fois sur la touche de fonction (A) pour modifier le réglage.
6. Désactivez l'appareil pour confirmer.

**i** Si l'adoucisseur d'eau est réglé électroniquement au niveau 1, le voyant de réapprovisionnement de sel restera éteint.

## Utilisation du sel régénérant

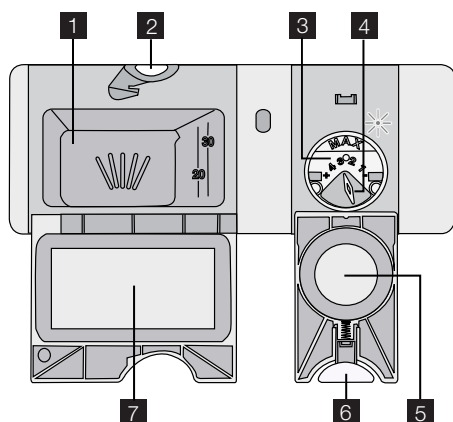
### Pour remplir le réservoir de sel :

1. Dévissez le bouchon du réservoir à sel régénérant en le tournant dans le sens inverse des aiguilles d'une montre.
2. Versez 1 litre d'eau à l'intérieur du réservoir (uniquement lorsque vous remplissez le réservoir pour la première fois).
3. Versez le sel à l'aide de l'entonnoir jusqu'à ce que le réservoir soit rempli.
4. Éliminez toute trace de sel autour de l'ouverture du réservoir de sel régénérant.
5. Remettez le bouchon en place et serrez-le en le tournant dans le sens des aiguilles d'une montre pour fermer le réservoir de sel régénérant.



**i** Il est normal que de l'eau s'écoule du réservoir lorsque vous le remplissez de sel.

## Utilisation du produit de lavage et du liquide de rinçage



1. Appuyez sur la touche de déverrouillage **2** afin d'ouvrir le couvercle **7** du réservoir du produit de lavage.
2. Introduisez le produit de lavage dans le réservoir **1**.
3. Si le programme de lavage comporte une phase de pré-lavage, versez une petite quantité de produit de lavage à l'intérieur de la porte de l'appareil.
4. Si vous utilisez des pastilles de détergent, placez-les dans le distributeur **1**.
5. Fermez le réservoir du produit de lavage. Appuyez sur le couvercle jusqu'à ce qu'il soit verrouillé.

### Utilisation du produit de lavage

**i** Afin de préserver l'environnement, n'utilisez que la quantité nécessaire de produit de lavage. Respectez les recommandations fournies par le fabricant du produit de lavage qui figurent sur l'emballage du produit.

**i** Utilisez des programmes de lavage longs quand vous utilisez des pastilles de détergent. En effet, elles ne se dissolvent pas entièrement pendant les programmes courts et peuvent donner de mauvais résultats.

Pour remplir le réservoir de produit de lavage :

## Utilisation du liquide de rinçage

**i** Le liquide de rinçage assure un rinçage optimal et un séchage sans taches ni striures.

Le distributeur de liquide de rinçage libère automatiquement le liquide de rinçage durant la dernière phase de rinçage.

Pour remplir le distributeur de liquide de rinçage, procédez comme suit :

1. Appuyez sur la touche de déverrouillage **6** afin d'ouvrir le couvercle **5** du distributeur de liquide de rinçage.
2. Remplissez le distributeur de liquide de rinçage **3** de liquide de rinçage. Le repère 'max.' indique le niveau maximum.

3. Essuyez tout débordement de liquide de rinçage à l'aide de papier absorbant, afin d'éviter une formation excessive de mousse lors du lavage.
4. Vérifiez que le couvercle est fermé après chaque remplissage. Appuyez sur le couvercle jusqu'à ce qu'il soit verrouillé.

## Réglez le dosage du liquide de rinçage

Réglage d'usine : position 3.

Vous pouvez régler le dosage du liquide de rinçage entre 1 (minimum) et 4 (maximum).

Tournez le sélecteur de liquide de rinçage **4** afin d'augmenter ou diminuer le dosage.

## Fonction "Tout en 1"

La fonction « Tout en 1 » utilise les pastilles de détergent multifonctions.

Ces pastilles combinent les fonctions de produit de lavage, de liquide de rinçage et de sel régénérant. Certains types de pastilles contiennent d'autres agents.

Assurez-vous que ces pastilles conviennent à la dureté de l'eau de votre localité (reportez-vous aux instructions accompagnant l'emballage des produits).

La fonction « Tout en 1 » désactive le débit de liquide de rinçage et de sel.

La fonction « Tout en 1 » désactive les voyants du sel régénérant et du liquide de rinçage.

La durée du programme peut augmenter si vous utilisez la fonction « Tout en 1 ».

**i** Activez ou désactivez la fonction « Tout en 1 » avant de lancer un programme de lavage. Vous ne pouvez pas activer ou désactiver cette fonction quand un programme de lavage est en cours.

### Pour activer la fonction « Tout en 1 »

1. Mettez en fonctionnement l'appareil.
2. Contrôlez que l'appareil est en mode Programmation.
3. Appuyez simultanément sur les touches de fonction (D) et (E) jusqu'à ce que le voyant de la fonction « Tout en 1 » s'allume.

4. Relâchez les touches de fonction (D) et (E). La fonction est activée.
  - La fonction « Tout en 1 » une fois activée le reste jusqu'à ce que vous la désactiviez.

### Pour désactiver la fonction « Tout en 1 » et utiliser le produit de lavage, le sel régénérant et le liquide de rinçage séparément :

1. Mettez en fonctionnement l'appareil.
2. Contrôlez que l'appareil est en mode Programmation.
3. Appuyez simultanément sur les touches de fonction (D) et (E) jusqu'à ce que le voyant de la fonction « Tout en 1 » s'allume.
4. Relâchez les touches de fonction (D) et (E). La fonction est désactivée.
5. Remplissez de nouveau le réservoir de sel et le distributeur de liquide de rinçage.
6. Réglez le degré de dureté de l'eau sur sa position maximale.
7. Lancez un programme de lavage sans charger l'appareil.
8. Sitôt le programme de lavage terminé, réglez l'adoucisseur d'eau en fonction de la dureté de l'eau de votre région.
9. Réglez la quantité de liquide de rinçage.

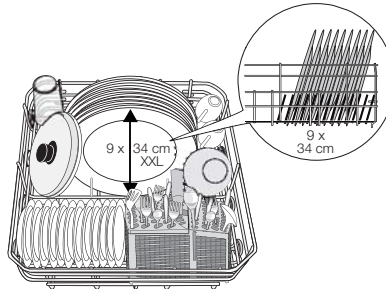
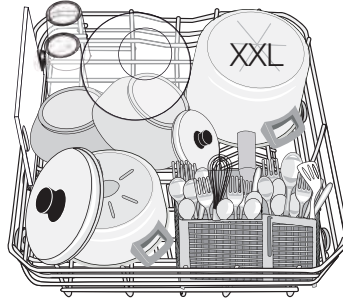
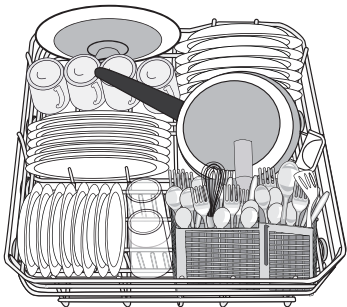
## Rangement des couverts et de la vaisselle

### Conseils et astuces

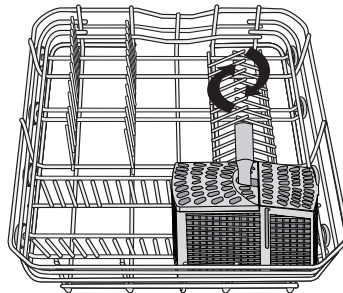
- Les éponges, les chiffons de nettoyage et tout autre objet absorbant l'eau ne doivent pas être lavés au lave-vaisselle.
- Enlevez tous les restes d'aliments.
- Laissez tremper les casseroles au fond desquelles adhèrent des restes d'aliments brûlés ou attachés.
- Chargez les articles creux, tels que tasses, verres, casseroles, etc. en les retournant,
- De manière à ce que l'eau ne s'accumule pas dans le creux ou dans un fond bombé.
- La vaisselle et les couverts ne doivent pas être insérés les uns dans les autres ou se chevaucher.
- Pour éviter que les verres ne se brisent, évitez qu'ils se touchent.
- Placez les petites pièces dans le panier à couverts.
- Intercalez les cuillères aux autres couverts, afin d'éviter qu'elles ne s'emboîtent.
- Lorsque vous placez des articles dans les paniers, veillez à ce que l'eau puisse accéder à toutes les surfaces.
- Placez les objets légers dans le panier supérieur. Disposez-les de façon à ce qu'ils ne puissent pas se retourner.
- La vaisselle en plastique et les poêles en matériau antiadhésif tendent à retenir les gouttes d'eau.

### Panier du bas

Mettez les casseroles, les couvercles, les assiettes, les saladiers et les couverts dans le panier du bas. Disposez les plats et les grands couvercles autour du panier.

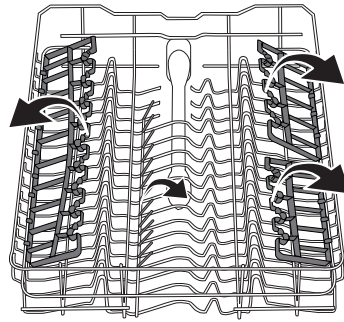
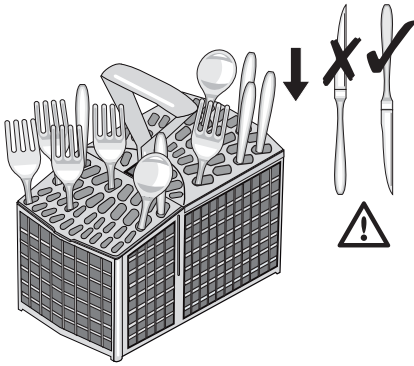


Abaissez les deux rangées d'ergots du panier inférieur pour pouvoir charger des grands plats, des casseroles, des poêles et des saladiers.

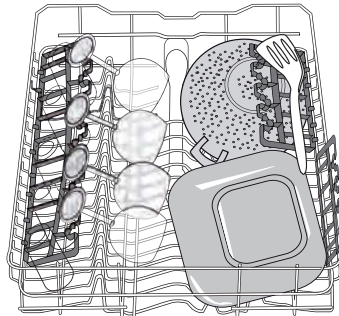
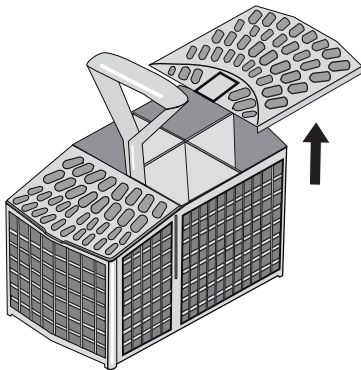
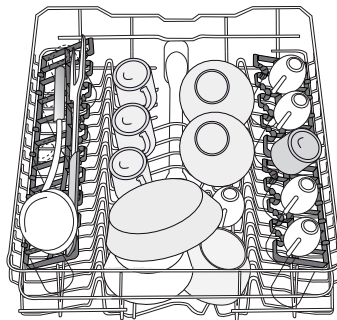
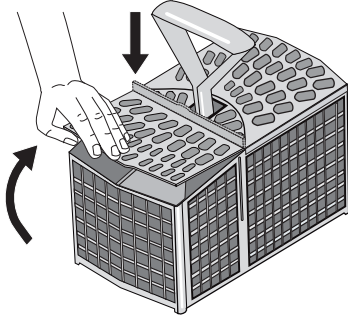
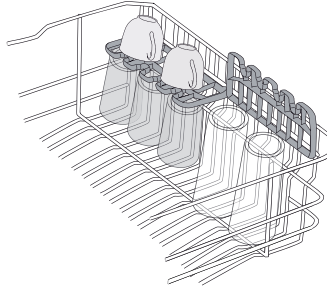


### Panier à couverts

Placez les fourchettes et les cuillères, manche tourné vers le bas.  
Placez les couteaux, manche tourné vers le haut.



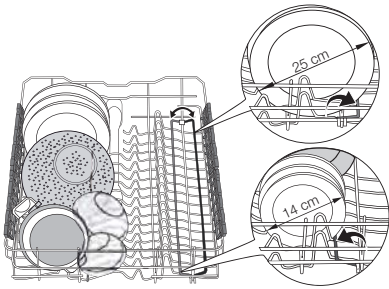
Intercalez les cuillères aux autres couverts, afin d'éviter qu'elles ne s'emboîtent. Utilisez les séparateurs à couverts. Si la taille et la forme des couverts ne les permettent pas, retirez les séparateurs.



### Panier du haut

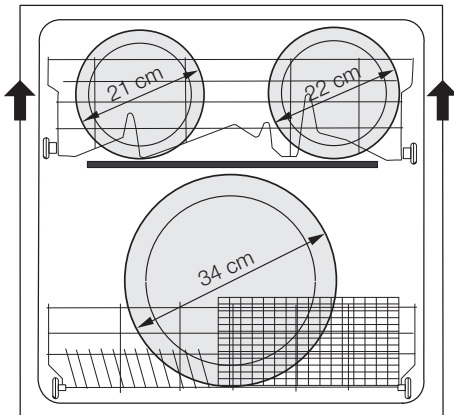
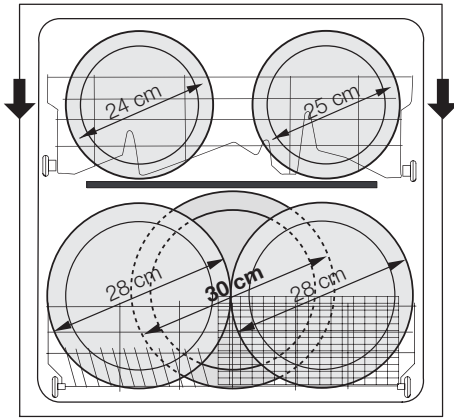
Placez les ustensiles dans l'appareil de façon à ce que l'eau puisse accéder à toutes les surfaces.





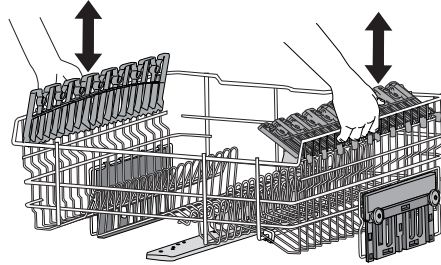
### Réglage de la hauteur du panier supérieur

Pour pouvoir laver des assiettes très larges, placer le panier supérieur en position haute.



### Pour placer le panier supérieur en position haute, procédez comme suit :

1. Tirez le panier jusqu'à la butée.
2. Soulevez délicatement les deux côtés jusqu'à ce que le mécanisme s'enclenche et que le panier soit stable.



### Pour placer le panier supérieur en position basse, procédez comme suit :

1. Tirez le panier jusqu'à la butée.
2. Relevez doucement les deux parties latérales.
3. Tenez le mécanisme et laissez-le retomber lentement.

#### ⚠ Attention

- Ne soulevez ni n'abaissez jamais le panier d'un seul côté uniquement.



## Sélection et départ d'un programme de lavage

### Lancement du programme de lavage sans départ différé

1. Mettez en fonctionnement l'appareil.
2. Contrôlez que l'appareil est en mode Programmation.
3. Sélectionnez un programme de lavage.
  - Le voyant correspondant s'allume.
  - La durée du programme clignote sur l'écran.
4. Fermez la porte de l'appareil, le programme de lavage démarre automatiquement.

### Lancement du programme de lavage avec départ différé

1. Mettez en fonctionnement l'appareil.
2. Contrôlez que l'appareil est en mode Programmation.
3. Sélectionnez un programme de lavage.
4. Appuyez plusieurs fois sur la touche de départ différé jusqu'à ce que l'écran affiche l'heure du départ différé.
  - L'heure du départ différé clignote sur l'écran.
  - Le voyant de départ différé s'allume.
5. Fermez la porte de l'appareil, le décompte démarre automatiquement.
  - Lorsque le décompte est terminé, le programme de lavage démarre automatiquement.

**i** L'ouverture de la porte de l'appareil interrompt le décompte. Lorsque vous refermez la porte, le décompte reprend là où il a été interrompu.

### Annulation du départ différé

#### Si la porte de l'appareil est ouverte et que le décompte n'a pas démarré.

1. Appuyez plusieurs fois sur la touche de départ différé jusqu'à ce que l'écran affiche la durée du programme de lavage.
  - La durée clignote sur l'écran.
2. Fermez la porte de l'appareil, le programme de lavage démarre automatiquement.

#### Si la porte de l'appareil est fermée et que le décompte est en cours.

1. Ouvrez la porte de l'appareil.

2. Appuyez plusieurs fois sur la touche de départ différé jusqu'à ce que l'écran affiche la durée du programme de lavage.
3. Fermez la porte de l'appareil, le programme de lavage démarre automatiquement.

### Interruption d'un programme de lavage

- Ouvrez la porte de l'appareil.
  - Le programme de lavage s'arrête.
- Fermez la porte de l'appareil.
  - Le programme de lavage reprend là où il a été interrompu.

### Annulation du programme de lavage

Si le programme de lavage ou un départ différé n'a pas encore démarré, vous pouvez modifier la sélection.

Pour modifier la sélection lorsque le programme a démarré, vous devez annuler le programme.

1. Appuyez sur les touches de fonction (B) et (C) et maintenez-les appuyées jusqu'à ce que tous les voyants de programme s'allument.
2. Relâchez les touches de fonction (B) et (C). Le programme est annulé.

**i** Avant de démarrer un nouveau programme de lavage, vérifiez qu'il y a du produit de lavage dans le distributeur correspondant.

### Fin du programme de lavage

À la fin du programme de lavage, un signal sonore intermittent retentit.




1. Ouvrez la porte de l'appareil, un zéro s'affiche à l'écran.
2. Mettez à l'arrêt l'appareil.

**i** Pour de meilleurs résultats de séchage, entrouvrez la porte pendant quelques minutes.

### Retirez les articles des paniers

- Attendez que la vaisselle refroidisse avant de la retirer du lave-vaisselle. La vaisselle encore chaude est sensible aux chocs.
- Déchargez d'abord le panier inférieur, puis le panier supérieur.
- Les côtés et la porte de l'appareil peuvent être mouillés. L'acier inox refroidit plus rapidement que la vaisselle.

## Programmes de lavage




Programme	Type de saleté	Type de charge	Description des programmes
45° 70° Auto <sup>1)</sup>	Tous	Vaisselle, couverts, plats et casseroles	Prélavage Lavage à 45 °C ou 70 °C Rinçage Séchage
70° 	Très sale	Vaisselle, couverts, plats et casseroles	Prélavage Lavage à 70 °C Rinçage Séchage
60° Snel 30 <sup>2)</sup>	Légèrement sale	Vaisselle et couverts	Lavage à 60 °C Rinçage
50°  <sup>3)</sup>	Normalement sale	Vaisselle et couverts	Prélavage Lavage à 50 °C Rinçage Séchage
	Ce programme permet de rincer les plats rapidement. Cela empêche les restes de nourriture de coller sur les plats et évite les mauvaises odeurs. N'utilisez pas de produit de lavage avec ce programme.		Rinçage

1) L'appareil est sensible au type de saleté et à la quantité d'articles qui se trouvent dans les paniers. Il règle automatiquement la température et le volume d'eau, la consommation d'énergie et la durée du programme.

2) Ce programme vous permet de laver une charge de vaisselle légèrement sale. Il offre de bons résultats de lavage en peu de temps.

3) Il s'agit du programme standard pour les instituts de tests. Ce programme vous permet d'optimiser votre consommation d'eau et d'énergie pour la vaisselle et les couverts normalement sales. Reportez-vous à la brochure fournie pour en savoir plus sur ces tests.

### Valeurs de consommation

Programme <sup>1)</sup>	Énergie (KWh)	Eau (litres)
45° 70° Auto	0,9 - 1,7	8 - 17
70° 	1,4 - 1,6	15 - 16
60° Snel 30 <sup>2)</sup>	0,9	9
50° 	1,0 - 1,1	10 - 11
	0,1	4

1) L'écran indique la durée du programme.

**i** Ces valeurs de consommation peuvent changer en fonction de la pression et de la température de l'eau, des varia-

tions d'alimentation électrique et de la quantité de vaisselle.

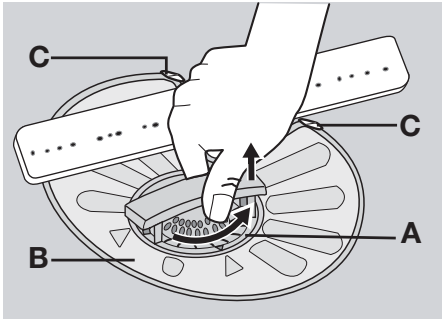
## Entretien et nettoyage

### Pour retirer et nettoyer les filtres

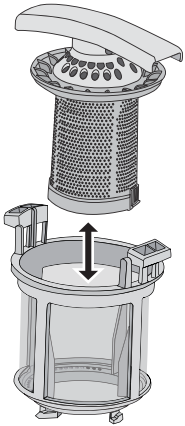
Avec des filtres sales, les résultats du lavage sont moins satisfaisants.

Bien que ces filtres ne nécessitent pas beaucoup d'entretien, nous vous recommandons de les vérifier à intervalles réguliers et, si besoin, de les nettoyer.

1. Pour retirer le filtre (A), tournez-le dans le sens inverse des aiguilles d'une montre et retirez-le du filtre (B).

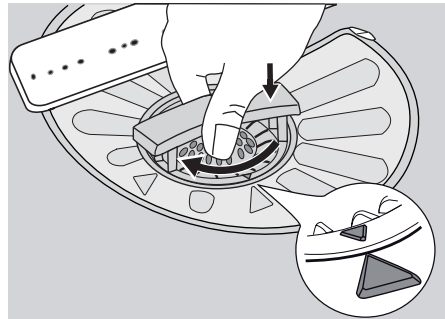


2. Le filtre (A) est constitué de deux pièces. Pour démonter le filtre, séparez-les.



3. Nettoyez soigneusement les filtres avec de l'eau.

4. Rassemblez les 2 pièces du filtre (A) et poussez. Vérifiez qu'elles s'emboîtent correctement.
5. Retirez le filtre (B).
6. Nettoyez soigneusement le filtre (B) avec de l'eau.
7. Remplacez le filtre (B) dans sa position initiale. Vérifiez qu'il est correctement placé dans les deux guides (C).



8. Mettez les filtres (A) en place dans le (B). Bloquez le filtre (A) en tournant la poignée dans le sens des aiguilles d'une montre jusqu'à la butée.

### Pour nettoyer les bras d'aspersion

Ne retirez pas les bras d'aspersion.

Si des résidus ont bouché les orifices des bras d'aspersion, éliminez ceux-ci à l'aide d'un objet pointu.

### Nettoyage des surfaces externes

Nettoyez les surfaces externes de l'appareil, de même que le bandeau de commandes, à l'aide d'un chiffon doux humide.

Utilisez uniquement un peu d'eau savonneuse.

N'utilisez en aucun cas des substances abrasives, des tampons à récurer ou des solvants (acétone).

## En cas d'anomalie de fonctionnement

L'appareil ne démarre pas ou se met à l'arrêt en cours de programme.

Dans un premier temps, essayez de trouver une solution au problème (reportez-vous au

tableau). Si vous n'y parvenez pas, contactez votre service après-vente.

**Pour certaines anomalies, l'écran affiche un code d'alarme :**

- **10** - L'appareil n'est pas approvisionné en eau.
- **20** - L'appareil ne vidange pas
- **30** - Le système de sécurité anti-débordement s'est déclenché.

 **Avertissement** Mettez à l'arrêt l'appareil avant d'effectuer les contrôles.

Anomalie de fonctionnement	Cause possible	Solution possible
L'appareil n'est pas approvisionné en eau.	Le robinet d'arrivée d'eau est obstrué ou entartré.	Nettoyez le robinet d'arrivée d'eau.
	La pression d'eau est trop basse.	Contactez votre compagnie locale de distribution des eaux.
	Le robinet d'arrivée d'eau est fermé.	Ouvrez le robinet d'arrivée d'eau.
	Le filtre situé dans le tuyau d'arrivée d'eau est bouché.	Nettoyez le filtre.
	Le tuyau d'arrivée d'eau n'a pas été installé correctement.	Vérifiez que le tuyau est bien raccordé.
	Le tuyau d'arrivée d'eau est endommagé.	Assurez-vous que le tuyau d'arrivée d'eau n'est pas endommagé.
L'appareil ne se vidange pas.	Le robinet de l'évier est bouché.	Nettoyez le robinet de l'évier.
	Le tuyau de vidange n'a pas été raccordé correctement.	Vérifiez que le tuyau est bien raccordé.
	Le tuyau de vidange est endommagé.	Assurez-vous que le tuyau de vidange n'est pas endommagé.
Le système de sécurité anti-débordement s'est déclenché.		Fermez le robinet d'eau et contactez votre service après-vente.
Le programme de lavage ne démarre pas.	La porte de l'appareil est ouverte.	Fermez la porte de l'appareil.
	La fiche du câble d'alimentation n'est pas branchée à la prise de courant.	Branchez le câble d'alimentation.
	Le fusible de la boîte à fusibles a disjoncté.	Remplacez le fusible.
	La fonction Départ différé est sélectionnée.	<ul style="list-style-type: none"> <li>• Annulez le départ différé.</li> <li>• Lorsque le décompte est terminé, le programme de lavage démarre automatiquement.</li> </ul>

Après avoir effectué ces contrôles, mettez l'appareil en fonctionnement. Le programme reprend là où il a été interrompu.

Si l'anomalie persiste, contactez le service après-vente.

Si d'autres codes d'alarme s'affichent, contactez le service après-vente.

Les informations nécessaires au service après-vente figurent sur la plaque signalétique.

Inscrivez les éléments suivants :

- Modèle (MOD.) .....
- ....
- Référence produit (PNC) .....
- Numéro de série (S.N.) .....

## Les résultats de lavage et de séchage ne sont pas satisfaisants

Problème	Cause possible	Solution possible
La vaisselle n'est pas propre.	Vous n'avez pas sélectionné le programme approprié pour ce type de vaisselle et de salissure.	Vérifiez que ce programme de lavage est approprié pour ce type de vaisselle et de salissure.
	Vous n'avez pas placé les articles dans les paniers de façon à ce que l'eau puisse accéder à toutes les surfaces.	Placez les articles correctement dans les paniers.
	Les bras d'aspersion ne pouvaient pas tourner librement. La vaisselle est mal positionnée dans les paniers.	Vérifiez qu'une disposition incorrecte de la vaisselle ne bloque pas les bras d'aspersion.
	Les filtres sont encrassés ou mal montés et installés.	Assurez-vous que les filtres sont propres et correctement montés et installés.
	Vous avez utilisé trop peu de produit de lavage ou avez oublié d'approvisionner le distributeur de produit de lavage.	Vérifiez que la quantité de produit de lavage est suffisante.
Traces de tartre sur la vaisselle.	Le réservoir de sel régénérant est vide.	Remplissez le réservoir de sel régénérant avec du sel spécial pour lave-vaisselle.
	Réglage incorrect du niveau de l'adoucisseur d'eau.	Ajustez l'adoucisseur d'eau au niveau correct.
	Le bouchon du réservoir de sel régénérant n'a pas été vissé correctement.	Assurez-vous que le bouchon du réservoir de sel est correctement fermé.
Les verres et la vaisselle présentent des rayures, des taches blanches ou un film bleuâtre.	La quantité de liquide de rinçage est trop élevée.	Réduisez la quantité du liquide de rinçage.
Traces de gouttes d'eau séchée sur les verres et la vaisselle	La quantité de liquide de rinçage est trop basse.	Augmentez la quantité du liquide de rinçage.
	Il se peut que le produit de lavage soit en cause.	Utilisez une autre marque de produit de lavage.
La vaisselle est mouillée.	Le programme de lavage choisi n'avait pas de phase de séchage ou avait une phase de séchage courte.	Pour de meilleurs résultats de séchage, entrouvrez la porte pendant quelques minutes.
La vaisselle est mouillée et terne.	Le distributeur de liquide de rinçage est vide.	Remplissez le distributeur de liquide de rinçage.
	La fonction « Tout en 1 » est activée (cette fonction désactive automatiquement le distributeur de liquide de rinçage).	Activez le distributeur de liquide de rinçage.

### Activation du distributeur de liquide de rinçage

1. Mettez en fonctionnement l'appareil.

2. Contrôlez que l'appareil est en mode Programmation.

3. Appuyez simultanément sur les touches de fonction (B) et (C) jusqu'à ce que les voyants des touches de fonction (A), (B) et (C) se mettent à clignoter.
4. Relâchez les touches de fonction (B) et (C).
5. Appuyez sur la touche de fonction (B).
  - Les voyants des touches de fonction (A) et (C) s'éteignent.
  - Le voyant de la touche de fonction (B) continue de clignoter.
  - L'écran affiche le réglage du distributeur de liquide de rinçage.
6. Appuyez sur la touche de fonction (B) pour modifier le réglage.
7. Mettez à l'arrêt l'appareil pour confirmer.

<b>0 d</b>	Le distributeur de liquide de rinçage est désactivé.
<b>1 d</b>	Le distributeur de liquide de rinçage est activé.

## Caractéristiques techniques

Dimensions	Largeur	596 mm
	Hauteur	818 - 898 mm
	Profondeur	550 mm
Pression de l'eau d'alimentation	Minimale	0,5 bar (0,05 MPa)
	Maximale	8 bar (0,8 MPa)
Arrivée d'eau <sup>1)</sup>	Eau froide ou eau chaude	maximum 60 °C
Capacité	Couverts	12

1) Raccordez le tuyau d'arrivée d'eau à un robinet fileté (3/4 po).

- i** La plaque signalétique située sur le bord intérieur de la porte de l'appareil donne des informations sur le branchement électrique.
- i** Si l'eau chaude est produite à partir de sources énergétiques alternatives plus

respectueuses de l'environnement (par ex. panneaux solaires ou photovoltaïques et énergie éolienne), utilisez un raccordement à l'eau chaude pour réduire la consommation énergétique.


## En matière de protection de l'environnement

Le symbole  sur le produit ou son emballage indique que ce produit ne peut être traité comme déchet ménager. Il doit être remis au point de collecte dédié à cet effet (collecte et recyclage du matériel électrique et électronique).

En procédant à la mise au rebut de l'appareil dans les règles de l'art, nous préservons l'environnement et notre sécurité, s'assurant ainsi que les déchets

seront traités dans des conditions optimum.

Pour obtenir plus de détails sur le recyclage de ce produit, veuillez prendre contact avec les services de votre commune ou le magasin où vous avez effectué l'achat.

Recyclez les matériaux portant le symbole . Déposez les emballages dans les bacs de recyclage prévus à cet effet.

## Inhalt

Sicherheitshinweise	55	Laden von Besteck und Geschirr	63
Gerätebeschreibung	58	Auswählen und Starten eines	
Bedienfeld	58	Spülprogramms	66
Gebrauch des Gerätes	60	Spülprogramme	67
Einstellen des Wasserenthärter	60	Reinigung und Pflege	68
Gebrauch von Salz für Geschirrspüler	61	Was tun, wenn ...	69
Verwendung von Reinigungsmittel und Klarspüler	62	Technische Daten	72
Funktion "Multitab"	63	Umwelttipps	72

Änderungen vorbehalten.



## Sicherheitshinweise

Lesen Sie vor der Montage und Anwendung sorgfältig dieses Handbuch:

- Für Ihre Sicherheit und die Sicherheit Ihres Eigentums.
- Zum Schutz der Umwelt.
- Zur korrekten Bedienung des Geräts.

Bewahren Sie diese Bedienungsanleitung in der Nähe des Geräts auf, auch wenn Sie dieses an einem anderen Ort aufstellen oder es an eine andere Person weitergeben.

Der Hersteller ist nicht dafür verantwortlich, wenn eine inkorrekte Montage und Verwendung Schäden verursacht.

### Sicherheit von Kindern und schutzbedürftigen Personen

- Lassen Sie keine Personen (einschließlich Kinder) mit eingeschränkten physischen, sensorischen oder geistigen Fähigkeiten, mangelnder Erfahrung oder mangelndem Wissen dieses Gerät benutzen. Solche Personen müssen von einer Person beaufsichtigt oder bei der Bedienung des Geräts angeleitet werden, die für ihre Sicherheit verantwortlich ist.
- Kinder müssen beaufsichtigt werden, so dass sie nicht mit dem Gerät spielen können.
- Halten Sie das Verpackungsmaterial von Kindern fern. Andernfalls besteht Erstickungs- und Verletzungsgefahr.
- Bewahren Sie alle Reinigungsmittel an einem sicheren Ort auf. Reinigungsmittel dürfen nicht in die Hände von Kindern gelangen.
- Halten Sie Kinder und Haustiere vom geöffneten Gerät fern.

### Allgemeine Sicherheitshinweise

- Nehmen Sie keine technischen Änderungen am Gerät vor. Hierdurch besteht Verletzungsgefahr und das Gerät kann beschädigt werden.
- Beachten Sie die Sicherheitsanweisungen des Reinigungsmittelherstellers, um Verätzungen an Augen, Mund oder im Hals zu vermeiden.
- Trinken Sie kein Wasser aus dem Gerät. Es können Reinigungsmittelrückstände im Gerät zurückbleiben.
- Lassen Sie die Gerätetür nicht ohne Beaufsichtigung offen stehen. Damit werden Verletzungen und die von der geöffneten Tür ausgehende Stolpergefahr vermieden.
- Setzen oder stellen Sie sich nie auf die offene Tür.

### Verwendung

- Dieses Gerät ist nur zur Verwendung im Haushalt bestimmt. Verwenden Sie dieses Gerät nicht zu anderen Zwecken, um Verletzungen und Sachschäden zu vermeiden.
- Spülen Sie in diesem Gerät ausschließlich spülmaschinengeeignete Gegenstände.
- Laden Sie keine entflammaren Produkte oder Gegenstände, die mit entflammaren Produkten benetzt sind, in das Gerät und stellen Sie solche nicht in die Nähe oder auf das Gerät. Es besteht Explosions- und Brandgefahr.
- Ordnen Sie Messer und andere spitze Gegenstände mit der Spitze nach unten in den Besteckkorb ein. Wenn dies nicht möglich ist, legen Sie sie horizontal in den

Oberkorb oder in den Messerkorb. (Nicht alle Modelle sind mit einem Messerkorb ausgestattet.)

- Verwenden Sie für Geschirrspüler ausschließlich dafür vorgesehene Produkte (Reinigungsmittel, Salz, Klarspülmittel).
- Die Verwendung von Salzarten, die nicht für Geschirrspüler vorgesehen sind, kann zur Beschädigung des Wasserenthärters führen.
- Nach den Einfüllen des Speziessalzes ein Spülprogramm laufen lassen. Salzurückstände im Gerät können Korrosion oder ein Loch im Boden des Gerätes verursachen.
- Füllen Sie nie andere Produkte als Klarspülmittel (Reinigungsmittel für Geschirrspüler, Flüssigreiniger) in den Klarspülmittel-Dosierer. Dadurch kann das Gerät beschädigt werden.
- Vergewissern Sie sich, dass die Sprüharme sich ungehindert bewegen können, bevor Sie ein Spülprogramm starten.
- Es kann heißer Dampf aus dem Gerät austreten, wenn Sie die Tür während des Ablaufs eines Spülprogramms öffnen. Dabei besteht die Gefahr von Hautverbrunnungen.
- Nehmen Sie kein Geschirr aus dem Gerät, bevor das Spülprogramm beendet ist.

### Reinigung und Pflege

- Schalten Sie das Gerät vor Reinigungsarbeiten immer ab, und ziehen Sie den Netzstecker aus der Steckdose.
- Verwenden Sie keine entflammaren Produkte oder Produkte, die Korrosion verursachen.
- Benutzen Sie den Geschirrspüler nie ohne Filter. Vergewissern Sie sich, dass die Filter ordnungsgemäß eingesetzt sind. Falsch eingesetzte Filter führen zu nicht zufriedenstellenden Spülergebnissen und einer Beschädigung des Gerätes.
- Reinigen Sie das Gerät nicht mit einem Wasser- oder Dampfstrahl. Andernfalls besteht Stromschlaggefahr und das Gerät könnte beschädigt werden.

### Montage

- Achten Sie darauf, dass das Gerät nicht beschädigt ist. Ein beschädigtes Gerät darf nicht montiert oder an das Strom-

netz angeschlossen werden. Wenden Sie sich in diesem Fall an Ihren Händler.

- Entfernen Sie das gesamte Verpackungsmaterial, bevor Sie das Gerät montieren und verwenden.
- Der elektrische Anschluss, die Klempnerarbeiten und die Montage des Geräts dürfen nur von einer qualifizierten Fachkraft ausgeführt werden. Auf diese Weise werden Gebäudeschäden oder Verletzungen vermieden.
- Achten Sie darauf, dass der Netzstecker während der Installation nicht an einer Netzsteckdose angeschlossen ist.
- Bohren Sie keine Löcher ins Gehäuse des Geräts. Dabei könnten hydraulische oder elektrische Bauteile beschädigt werden.
- **Wichtig!** Befolgen Sie die Anweisungen der mit dem Gerät mitgelieferten Montageanleitung bei:
  - Montage des Geräts.
  - Montage der Türverkleidung.
  - Anschluss des Wasserzulaufs und -ablaufs.
- Stellen Sie sicher, dass das Gerät unter und an angrenzenden sicheren Konstruktionen montiert ist.

### Frostschutzmaßnahmen

- Stellen Sie das Gerät nicht an einem Ort auf, an dem die Temperatur unter 0 °C absinken kann.
- Der Hersteller haftet nicht für Frostschäden.

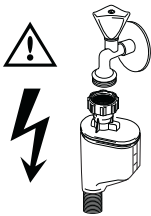
### Wasseranschluss

- Verwenden Sie neue Schläuche und keine gebrauchten Schläuche für den Anschluss an die Wasserversorgung.
- Schließen Sie das Gerät nicht an neue oder lange nicht mehr benutzte Schläuche an, sondern lassen Sie zunächst das Wasser ein paar Minuten durch den Schlauch fließen und schließen Sie erst dann den Zulaufschlauch an.
- Achten Sie darauf, die Wasserschläuche bei der Geräteinstallation nicht zu quetschen oder zu beschädigen.
- Vergewissern Sie sich, dass alle Wasseranschlüsse vollkommen dicht sind, damit kein Wasser austreten kann.



- Prüfen Sie bei der ersten Verwendung des Gerätes, dass die Schläuche keine Wasserlecks aufweisen.
- Der Wasserzulaufschlauch verfügt über ein Sicherheitsventil und eine doppelte Ummantelung mit einem innenliegenden Netzkabel. Der Wasserzulaufschlauch steht nur während des Wasserzulaufs unter Druck. Wenn der Wasserzulaufschlauch eine undichte Stelle aufweist, unterbricht das Sicherheitsventil den Wasserzulauf.
  - Gehen Sie beim Anschluss des Wasserzulaufschlauchs vorsichtig vor:
    - Tauchen Sie den Wasserzulaufschlauch oder das Sicherheitsventil nicht in Wasser.
    - Ziehen Sie sofort den Netzstecker aus der Steckdose, wenn der Wasserzulaufschlauch oder das Sicherheitsventil beschädigt ist.
    - Wenden Sie sich für den Austausch des Wasserzulaufschlauchs mit Sicherheitsventil an den Kundendienst.

 **Warnung!** Gefährliche Spannung.



### Elektrischer Anschluss

- Das Gerät muss geerdet sein.
- Stellen Sie sicher, dass die elektrischen Daten auf dem Typenschild den Daten Ihrer Stromversorgung entsprechen.
- Schließen Sie das Gerät nur an eine sachgemäß installierte Schutzkontaktsteckdose an.
- Verwenden Sie keine Mehrfachsteckdosen oder Verlängerungskabel. Es besteht Brandgefahr.
- Ersetzen oder wechseln Sie nicht selbst das Netzkabel. Wenden Sie sich hierzu an den Kundendienst.
- Achten Sie darauf, den Netzstecker und das Netzkabel hinter dem Gerät nicht zu quetschen oder zu beschädigen.

- Stellen Sie sicher, dass der Netzstecker nach der Montage noch zugänglich ist.
- Ziehen Sie nicht am Netzkabel, wenn Sie das Gerät vom Stromnetz trennen möchten, sondern ziehen Sie dazu immer direkt am Netzstecker.

### Kundendienst

- Nur qualifizierte Fachkräfte dürfen an dem Gerät Reparaturarbeiten durchführen. Wenden Sie sich hierzu an den Kundendienst.
- Es dürfen nur Originalersatzteile verwendet werden.

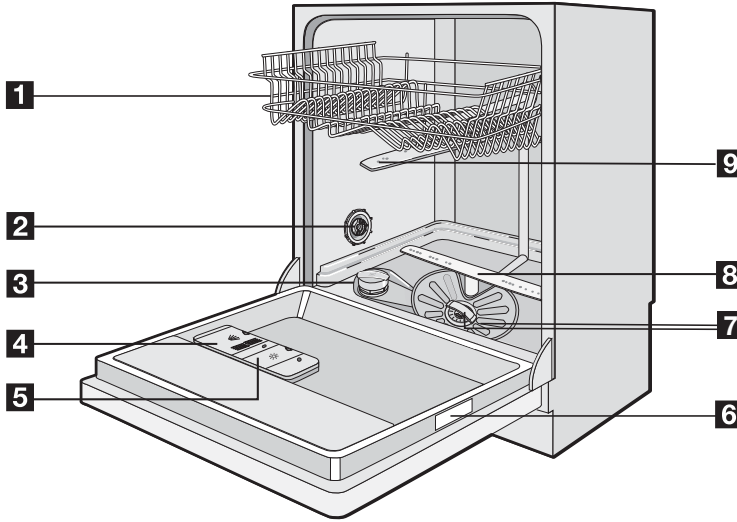
### Entsorgung des Geräts

- Um das Risiko von Verletzungen oder Sachschäden zu vermeiden:
  - Ziehen Sie den Netzstecker aus der Netzsteckdose.
  - Schneiden Sie das Netzkabel ab und entsorgen Sie es.
  - Entfernen Sie den Türschnappverschluss, damit Kinder oder Haustiere nicht in dem Gerät eingeschlossen werden können. Andernfalls besteht Erstickungsgefahr.
  - Entsorgen Sie das Gerät bei Ihrer örtlichen Abfallentsorgungsstelle.

 **Warnung! Die Geschirrspüler-Reinigungsmittel sind gefährlich und können Korrosion verursachen!**

- Bei Unfällen mit diesen Reinigungsmitteln konsultieren Sie umgehend einen Arzt.
- Sollte Reinigungsmittel in den Mund gelangen, konsultieren Sie umgehend einen Arzt.
- Sollte das Reinigungsmittel in die Augen gelangen, konsultieren Sie umgehend einen Arzt und spülen Sie die Augen mit Wasser aus.
- Bewahren Sie die Reinigungsmittel an einem sicheren Ort außerhalb der Reichweite von Kindern auf.
- Lassen Sie die Gerätetür nicht offen stehen, solange sich Reinigungsmittel im Reinigungsmittelbehälter befindet.
- Füllen Sie das Gerät erst mit Reinigungsmittel, kurz bevor Sie ein Spülprogramm starten.

# Gerätebeschreibung



- 1** Oberkorb
- 2** Wasserhärtestufen-Wähler
- 3** Salzbehälter
- 4** Reinigungsmittelbehälter
- 5** Klarspülmittel-Dosierer
- 6** Typenschild
- 7** Filter
- 8** Unterer Sprüharm
- 9** Oberer Sprüharm

tetur ein rotes Signal. Dieses rote Signal bleibt bis zum Ende des Spülprogramms eingeschaltet.

- Nach Ablauf des Spülprogramms leuchtet auf dem Boden unter der Gerätetür ein grünes Signal.
- Im Fall einer Gerätestörung blinkt auf dem Boden unter der Gerätetür ein rotes Signal.

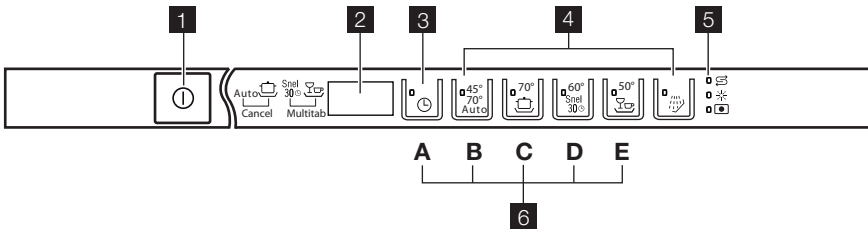
**i** Ist das Gerät höher mit einer bündigen Küchenmöbeltür installiert, ist das optische Signal nicht sichtbar.

## Optisches Signal




- Nach dem Start des Spülprogramms leuchtet auf dem Boden unter der Gerä-

## Bedienfeld

**i** Die Bedienelemente befinden sich oben auf dem Bedienfeld. Lassen Sie die Tür einen Spaltbreit offen stehen, um sie zu erreichen.



- 1 Ein-/Aus-Taste
- 2 Display
- 3 Zeitvorwahl-Taste
- 4 Programmwahltasten
- 5 Anzeigen
- 6 Funktionstasten

Anzeigen	
	Salz-Kontrolllampe. Leuchtet auf, wenn der Salzbehälter aufgefüllt werden muss. 1) Die Kontrolllampe für Salz kann nach dem Nachfüllen von Salz noch einige Stunden leuchten. Dies hat jedoch keine unerwünschte Auswirkung auf den Gerätebetrieb.
	Klarspülmittel-Kontrolllampe. Leuchtet auf, wenn der Klarspülmittel-Dosierer nachgefüllt werden muss. 1)
	Multitab-Anzeige. Leuchtet beim Aktivieren der Funktion Multitab auf.

1) Die entsprechenden Kontrolllampen leuchten nie während eines laufenden Spülprogramms auf, auch wenn die Salz- und Klarspülmittelbehälter leer sind.

### Ein-/Aus-Taste

Drücken Sie diese Taste, um das Gerät ein- und auszuschalten.

Zehn Minuten nach Ende des Spülprogramms schaltet die Funktion Auto Off das Gerät automatisch aus. Diese Funktion hilft bei der Senkung des Energieverbrauchs.

### Display

Im Display erscheinen:

- Die elektronische Einstellung der Wasserenthärtungsstufe
- Die Aktivierung/Deaktivierung des Klarspülmittel-Dosierers (nur bei aktiver Funktion Multitab)
- Die Dauer des Spülprogramms
- Die Restlaufzeit bis zum Ende des Spülprogramms
- Das Ende eines Spülprogramms (im Display erscheint eine Null)
- Die Dauer der Zeitvorwahl
- Die Alarmcodes
- Die Aktivierung/Deaktivierung der akustischen Signale.

### Taste Zeitvorwahl

Drücken Sie mehrmals diese Taste, um den Start des Spülprogramms um 1 bis 24 Stunden zu verzögern.

### Programmwahltasten

Drücken Sie eine dieser Tasten, um ein Spülprogramm einzustellen. Die entsprechende Kontrolllampe leuchtet auf. Siehe hierzu den Abschnitt „Spülprogramme“.

### Funktionstasten

Mit diesen Tasten können Sie:

- Die Wasserenthärterstufe elektronisch einstellen. Beachten Sie den Abschnitt „Einstellen des Wasserenthärers“.
- Die Funktion Multitab ein- und ausschalten. Siehe Abschnitt „Funktion Multitab“.
- Den Klarspülmittel-Dosierer ein- oder ausschalten (nur bei eingeschalteter Funktion Multitab). Schlagen Sie dazu bitte unter „Was tun, wenn...“ nach.
- Ein laufendes Spülprogramm abbrechen. Siehe Kapitel „Auswählen und Starten eines Spülprogramms“.
- Akustische Signale ein- und ausschalten. Siehe den Abschnitt „Akustische Signale“.

### Einstellmodus

#### Das Gerät muss sich für folgende Funktionen im Einstellmodus befinden:

- Zum Einstellen und Starten eines Spülprogramms.
- Zum Einstellen und Starten einer Zeitvorwahl.

- Zur elektronischen Einstellung der Wasserenthärterstufe.
- Zum Ein-/Ausschalten der Funktion Multitab.
- Zum Ein- und Ausschalten des Klarspülmittel-Dosierers (nur bei eingeschalteter Funktion Multitab).
- Zum Ein- und Ausschalten der akustischen Signale.

#### Schalten Sie das Gerät ein. Das Gerät ist im Einstellmodus wenn:

- Alle Programmanzeigen leuchten.

#### Schalten Sie das Gerät ein. Das Gerät ist nicht im Einstellmodus wenn:

- Nur eine Programmanzeige leuchtet.
- Das Display die Dauer des Spülprogramms oder die Zeitvorwahl anzeigt.
  - Sie müssen das Programm abbrechen bzw. die Zeitvorwahleinstellungen löschen, um in den Einstellmodus zurückzukehren. Siehe Kapitel „Auswählen und Starten eines Spülprogramms“.

#### Akustische Signale

Ein akustisches Signal ertönt, wenn:

- Das Spülprogramm beendet ist
- Die Wasserenthärterstufe elektronisch eingestellt wird
- Das Gerät eine Fehlfunktion aufweist

**i** Werkseitige Einstellung: ein.

#### Gebrauch des Gerätes

1. Prüfen Sie, ob die Einstellung des Wasserenthärters der Wasserhärte in Ihrem Gebiet entspricht und stellen Sie ihn bei Bedarf entsprechend ein.
2. Füllen Sie den Salzbehälter mit Geschirrspülsalz.
3. Füllen Sie den Klarspülmittel-Dosierer mit Klarspülmittel auf.
4. Ordnen Sie Geschirr und Besteck in den Geschirrspüler ein.
5. Stellen Sie je nach Spülgut und Verschmutzungsgrad das passende Spülprogramm ein.

#### Einstellen des Wasserenthärters

Der Wasserenthärter hält die im Wasser enthaltenen Minerale und Salze zurück. Die-

#### Deaktivierung des akustischen Signals

1. Schalten Sie das Gerät ein.
2. Stellen Sie sicher, dass sich das Gerät im Einstellmodus befindet.
3. Halten Sie gleichzeitig die Funktionstasten (B) und (C) gedrückt, bis die Kontrolllampen über den Funktionstasten (A), (B) und (C) zu blinken beginnen.
4. Lassen Sie die Funktionstasten (B) und (C) dann los
5. Drücken Sie die Funktionstaste (C)
  - Die Kontrolllampen der Funktionstasten (A) und (B) erlöschen
  - Die Kontrolllampe der Funktionstaste (C) blinkt weiter.
  - Das Display zeigt die Einstellung für die akustischen Signale an.

<b>lb</b>	Die akustischen Signale sind aktiviert.
<b>Ob</b>	Die akustischen Signale sind deaktiviert.

6. Drücken Sie zur Einstellungsänderung die Funktionstaste (C)
7. Schalten Sie das Gerät zur Bestätigung aus.

#### Zur erneuten Aktivierung der akustischen Signale führen Sie die Schritte (1) bis (7) durch.

6. Füllen Sie den Reinigungsmittelbehälter mit der passenden Menge an Reinigungsmittel.
7. Starten Sie das Spülprogramm.

**i** Wenn Sie Kombi-Reinigungstabletten („3 in 1“, „4 in 1“, „5 in 1“ etc.) benutzen, verwenden Sie die Funktion Multitab (siehe den Abschnitt „Funktion Multitab“).

se Minerale und Salze können das Gerät beschädigen.

Stellen Sie den Wasserenthärter ein, wenn die Einstellung nicht der Wasserhärte in Ihrem Gebiet entspricht.

Wenden Sie sich an Ihr örtliches Wasserversorgungsunternehmen, um die Wasserhärte in Ihrem Gebiet zu erfahren.

Wasserhärte				Wasserhärteeinstellung	
Deutscher Wasserhärtegrad (dH°)	Französischer Wasserhärtegrad (°TH)	mmol/l	Clarke-Werte	manuell	elektronisch
51 - 70	91 - 125	9,1 - 12,5	64 - 88	2 <sup>1)</sup>	10
43 - 50	76 - 90	7,6 - 9,0	53 - 63	2 <sup>1)</sup>	9
37 - 42	65 - 75	6,5 - 7,5	46 - 52	2 <sup>1)</sup>	8
29 - 36	51 - 64	5,1 - 6,4	36 - 45	2 <sup>1)</sup>	7
23 - 28	40 - 50	4,0 - 5,0	28 - 35	2 <sup>1)</sup>	6
19 - 22	33 - 39	3,3 - 3,9	23 - 27	2 <sup>1)</sup>	5 <sup>1)</sup>
15 - 18	26 - 32	2,6 - 3,2	18 - 22	1	4
11 - 14	19 - 25	1,9 - 2,5	13 - 17	1	3
4 - 10	7 - 18	0,7 - 1,8	5 - 12	1	2
< 4	< 7	< 0,7	< 5	1 <sup>2)</sup>	1 <sup>2)</sup>

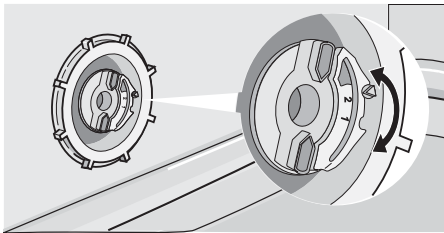
1) Werkseinstellung

2) Verwenden Sie kein Salz bei diesen Werten.

**i** Sie müssen den Wasserenthärter manuell und elektronisch einstellen.

### Manuelle Einstellung

Drehen Sie den Wasserhärtestufen-Wähler auf die Stufe 1 oder 2 (siehe Tabelle).



### Elektronische Einstellung

1. Schalten Sie das Gerät ein. Stellen Sie sicher, dass sich das Gerät im Einstellmodus befindet.
2. Halten Sie gleichzeitig die Funktionstasten (B) und (C) gedrückt, bis die Kon-

trolllampen über den Funktionstasten (A), (B) und (C) zu blinken beginnen.

3. Lassen Sie die Funktionstasten (B) und (C) dann los.
4. Drücken Sie die Funktionstaste (A)
  - Die Kontrolllampen der Funktionstasten (B) und (C) erlöschen
  - Die Kontrolllampe der Funktionstaste (A) blinkt weiter.
  - Es ertönt ein akustisches Signal.
  - Das Display zeigt die Einstellung des Wasserenthärters an (zum Beispiel: **5 L** und es ertönen fünf akustische Signale = Stufe 5).
5. Drücken Sie wiederholt die Funktionstaste (A), um die Einstellung zu ändern.
6. Schalten Sie das Gerät zur Bestätigung aus.

**i** Wenn der Wasserenthärter elektronisch auf Stufe 1 eingestellt ist, leuchtet die Salzkontrolllampe bei leerem Salzbehälter nicht auf.

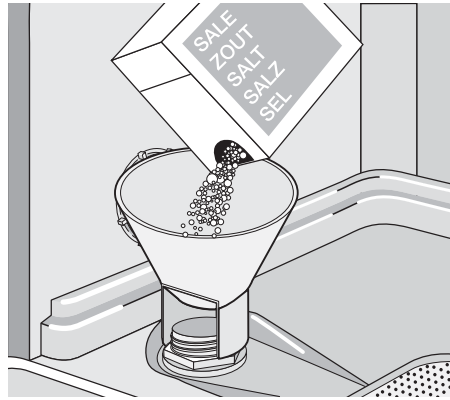
## Gebrauch von Salz für Geschirrspüler

### So füllen Sie den Salzbehälter:

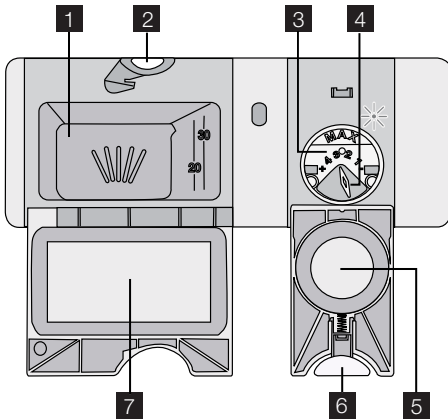
1. Drehen Sie den Deckel gegen den Uhrzeigersinn und öffnen Sie den Salzbehälter.

2. Füllen Sie den Salzbehälter mit 1 Liter Wasser (nur wenn Sie zum ersten Mal Salz einfüllen).
3. Verwenden Sie den Trichter, um den Salzbehälter zu füllen.
4. Entfernen Sie das Salz, das sich um die Öffnung des Salzbehälters herum angesammelt hat.
5. Drehen Sie den Deckel im Uhrzeigersinn, um den Salzbehälter zu schließen.

**i** Es ist normal, dass beim Befüllen mit Salz Wasser aus dem Salzbehälter überläuft.



## Verwendung von Reinigungsmittel und Klarspüler



### Gebrauch von Reinigungsmitteln

**i** Um die Umwelt zu schützen, verwenden Sie nicht mehr als die korrekte Reini-  
germenge.  
Beachten Sie die Empfehlungen des  
Reinigungsmittelsherstellers auf der  
Reinigerverpackung.

So füllen Sie den Reinigungsmittelbehälter:

1. Drücken Sie zum Öffnen des Deckels **2** die Freigabetaste **7** des Reinigungsmittelbehälters.
2. Füllen Sie das Reinigungsmittel in den Behälter. **1**.
3. Wenn das Spülprogramm einen Vor-  
spülgang hat, schütten Sie eine kleine

Menge Reinigungsmittel auf die Innen-  
seite der Gerätetür.

4. Wenn Sie Geschirrspüler-Tabs verwen-  
den, legen Sie diese in den Reinigungs-  
mittelbehälter. **1**.
5. Schließen Sie den Reinigungsmittelbe-  
hälter, indem Sie auf den Deckel drü-  
cken, bis er einrastet.

**i** Wählen Sie lange Spülprogramme,  
wenn Sie Geschirrspüler-Tabs verwen-  
den. Diese können sich bei kurzen  
Spülprogrammen nicht vollständig auf-  
lösen und die Reinigung beeinträchti-  
gen.

### Verwendung von Klarspülmittel

**i** Klarspülmittel ermöglichen das Trocken-  
nen des Geschirrs ohne Streifen und  
Flecken.  
Der Klarspülmittel-Dosierer fügt wäh-  
rend des letzten Spülgangs automa-  
tisch Klarspülmittel hinzu.

Gehen Sie wie folgt vor, um den Klarspül-  
mittel-Dosierer aufzufüllen:

1. Drücken Sie zum Öffnen des Deckels **6** die Freigabetaste **5** des Klarspül-  
mittel-Dosierers.
2. Füllen Sie den Klarspülmittel-Dosierer **3** mit Klarspülmittel. Die Markierung  
„max“ zeigt den maximalen Pegel an.
3. Wischen Sie verschüttetes Klarspülmittel  
mit einem saugfähigen Tuch auf, um

zu große Schaumbildung während des Spülprogramms zu vermeiden.

- Schließen Sie den Klarspülmittel-Dosierer, indem Sie auf den Deckel drücken, bis er einrastet.

### Einstellung der Klarspülmitteldosierung

Werkseitige Einstellung: Stufe 3.

### Funktion "Multitab"

Die Funktion Multitab ermöglicht die Verwendung von Kombi-Reinigungstabletten. Diese Tabletten enthalten das Reinigungsmittel, Klarspülmittel und Geschirrspülsalz. Einige Tabletten-Sorten können auch andere Zusätze enthalten.

Vergewissern Sie sich, dass diese Tabletten für die Wasserhärte in Ihrer Region geeignet sind (siehe hierzu die Anweisungen auf der Produktverpackung).

Die Funktion Multitab sperrt automatisch die Zufuhr von Klarspülmittel und Salz. Die Funktion Multitab deaktiviert die Kontrolllampen für Salz und Klarspülmittel. Die Programmdauer kann sich erhöhen, wenn Sie die Funktion Multitab verwenden.

- i** Schalten Sie die Funktion Multitab vor dem Beginn eines Spülprogramms ein oder aus. Sie können die Funktion Multitab nicht ein- oder ausschalten, wenn ein Spülprogramm angelaufen ist.

### Schalten Sie die Funktion Multitab wie folgt ein:

- Schalten Sie das Gerät ein.
- Stellen Sie sicher, dass sich das Gerät im Einstellmodus befindet.
- Halten Sie gleichzeitig die Funktionstasten (D) und (E) gedrückt, bis die Multitab-Kontrolllampe aufleuchtet.

### Laden von Besteck und Geschirr

#### Hinweise und Tipps

- Spülen Sie in diesem Gerät keine Gegenstände, die Wasser aufnehmen können (Schwämme, Geschirrtücher usw.).
- Entfernen Sie Speisereste vom Geschirr.
- Weichen Sie eingebrannte Essensreste ein.

Sie können den Klarspülmittel-Dosierer auf die Stufen 1 (niedrigste Dosierung) bis 4 (höchste Dosierung) einstellen.

Drehen Sie den Klarspülmittelwähler **4** zur Erhöhung oder Verringerung der Dosierung.

- Lassen Sie die Funktionstasten (D) und (E) dann los. Die Funktion ist aktiviert.
  - Wenn Sie die Funktion Multitab aktivieren, bleibt sie so lange aktiv, bis Sie sie wieder deaktivieren.

### Zur Deaktivierung der Funktion Multitab und für die separate Verwendung von Reinigungsmittel, Salz und Klarspülmittel

- Schalten Sie das Gerät ein.
- Stellen Sie sicher, dass sich das Gerät im Einstellmodus befindet.
- Halten Sie gleichzeitig die Funktionstasten (D) und (E) gedrückt, bis die Multitab-Kontrolllampe erlischt.
- Lassen Sie die Funktionstasten (D) und (E) dann los. Die Funktion ist deaktiviert.
- Füllen Sie den Salzbehälter und den Klarspülmittel-Dosierer auf.
- Stellen Sie den Wasserenthärter auf die höchste Stufe ein.
- Starten Sie ein Spülprogramm ohne Geschirr.
- Nach Ablauf des Spülprogramms, stellen Sie den Wasserenthärter auf die Wasserhärte in Ihrer Region ein.
- Stellen Sie die Menge des Klarspülmittels ein.

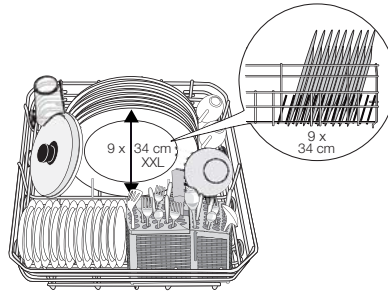
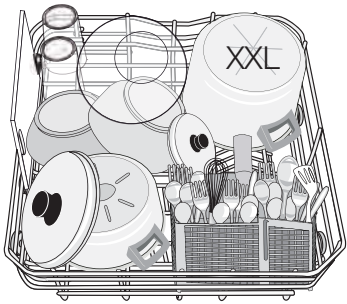
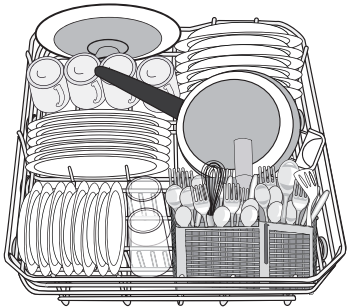
- Ordnen Sie hohle Gefäße (z. B. Tassen, Gläser, Pfannen) mit der Öffnung nach unten ein.
- Achten Sie darauf, dass sich kein Wasser in Behältern oder Schüsseln sammeln kann.
- Stellen Sie sicher, dass das Geschirr und das Besteck nicht aneinander haften.
- Achten Sie darauf, dass die Gläser einander nicht berühren.



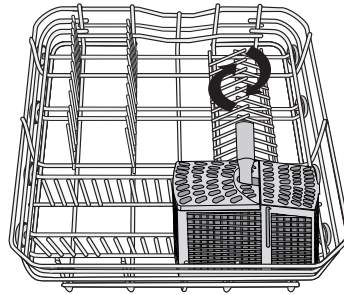
- Ordnen Sie kleine Gegenstände in den Besteckkorb ein.
- Mischen Sie Löffel mit anderem Besteck, so können sie nicht zusammenkleben.
- Achten Sie beim Einordnen des Spülguts darauf, dass das Wasser die Oberflächen aller Geschirrtteile erreicht.
- Ordnen Sie leichte Gegenstände in den Oberkorb ein. Achten Sie darauf, dass diese nicht verrutschen können.
- Auf Kunststoffgegenständen und Geschirr mit Antihaftbeschichtung sammeln sich oftmals Wassertropfen.

### Unterkorb

Stellen Sie Töpfe, Deckel, Teller, Salat-schüsseln und Besteck in den Unterkorb. Ordnen Sie Servierplatten und große Deckel am Rand des Unterkorbs an.

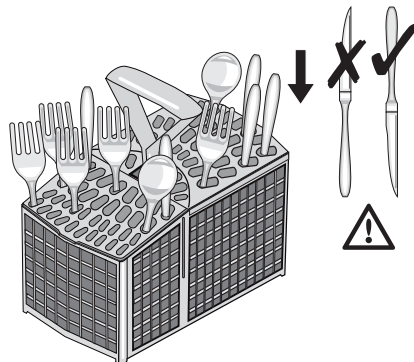


Die beiden Stachelreihen im Unterkorb können flach umgeklappt werden, um Töpfe, Pfannen und Schüsseln einzuordnen.



### Besteckkorb

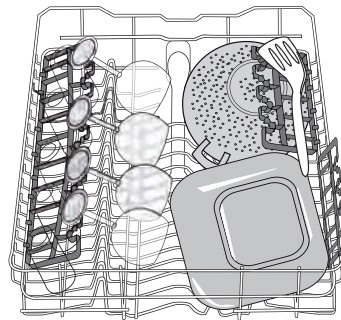
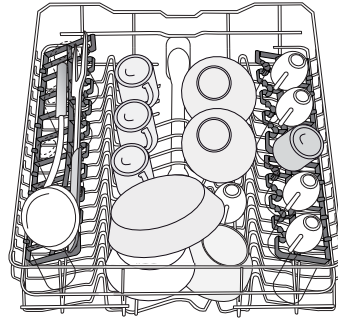
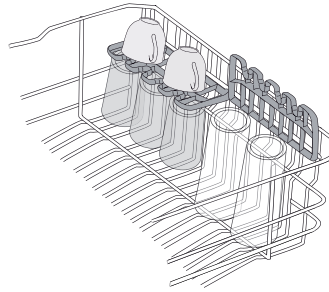
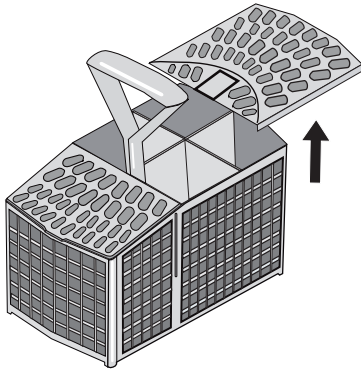
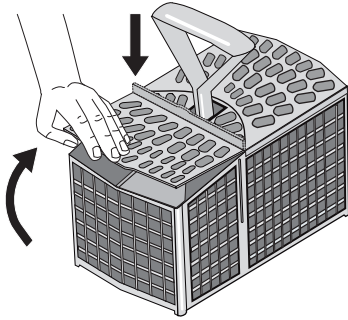
Stellen Sie Gabeln und Löffel mit den Griffen nach unten hinein. Stellen Sie Messer mit den Griffen nach oben hinein.



Mischen Sie Löffel mit anderem Besteck, so können sie nicht zusammenkleben. Verwenden Sie die Besteckgitter. Wenn die Besteckabmessungen die Verwendung der Besteckgitter nicht zulassen, können diese

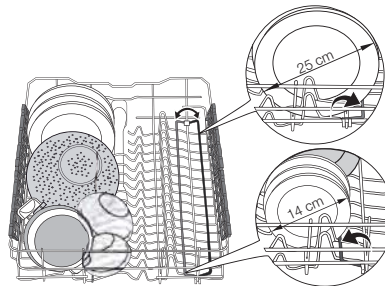
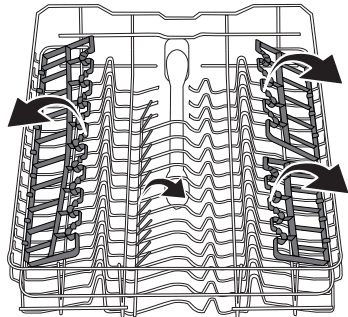


leicht beiseite geklappt oder herausgenommen werden.



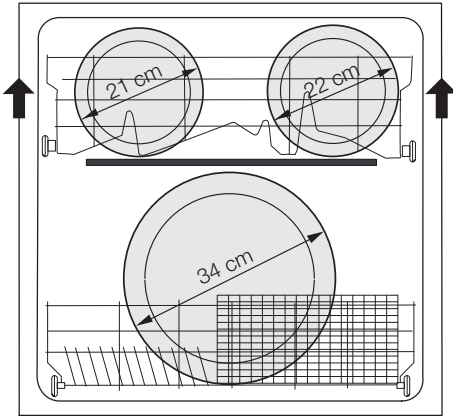
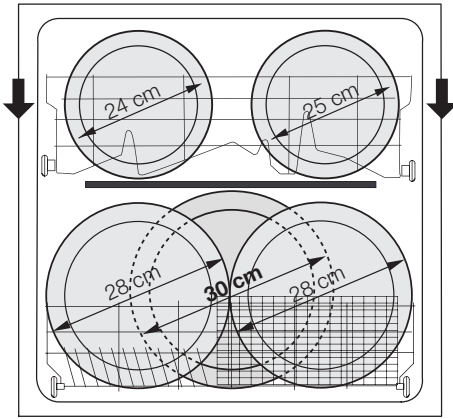
### Oberkorb

Ordnen Sie das Spülgut so an, dass das Wasser die Oberflächen aller Geschirrtteile erreicht.

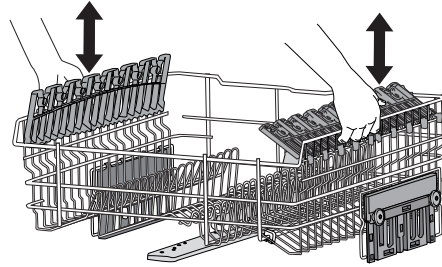


### Höhenverstellung des Oberkorbs

Stellen Sie den Oberkorb in die obere Position, um große Teller einzuordnen.



2. Heben Sie den Korb auf beiden Seiten vorsichtig an, bis der Mechanismus einrastet und der Korb stabil ist.



### Gehen Sie wie folgt vor, um den Oberkorb nach unten zu verstellen:

1. Ziehen Sie den Korb bis zum Anschlag heraus.
2. Heben Sie den Korb auf beiden Seiten vorsichtig an.
3. Halten Sie den Mechanismus fest und lassen Sie ihn langsam nach unten gleiten.

#### ! **Vorsicht!**

- Der Korb darf nie nur auf einer Seite nach oben oder nach unten verstellt werden.

### Gehen Sie wie folgt vor, um den Oberkorb in die obere Position zu verstellen:

1. Ziehen Sie den Korb bis zum Anschlag heraus.

## Auswählen und Starten eines Spülprogramms

### Start eines Spülprogramms ohne Zeitvorwahl

1. Schalten Sie das Gerät ein.
2. Stellen Sie sicher, dass sich das Gerät im Einstellmodus befindet.
3. Wählen Sie ein Spülprogramm.
  - Die entsprechende Kontrolllampe leuchtet auf.
  - Die Programmdauer blinkt im Display.
4. Schließen Sie die Tür des Gerätes; das Spülprogramm startet automatisch.

### Start des Spülprogramms mit Zeitvorwahl

1. Schalten Sie das Gerät ein.
2. Stellen Sie sicher, dass sich das Gerät im Einstellmodus befindet.
3. Wählen Sie ein Spülprogramm.
4. Drücken Sie wiederholt die Zeitvorwahl-Taste, bis das Display die gewünschte Zeitvorwahl anzeigt.
  - Die Dauer der Zeitvorwahl blinkt im Display.

- Die Kontrolllampe für die Zeitvorwahl leuchtet auf.
5. Schließen Sie die Tür des Gerätes; der Countdown startet automatisch.
- Nach Ablauf der Zeitvorwahl startet das Spülprogramm automatisch.

**i** Das Öffnen der Tür unterbricht den Ablauf der Zeitvorwahl. Wenn Sie die Tür wieder schließen, läuft die Zeitvorwahl ab dem Zeitpunkt der Unterbrechung weiter.

### Löschen der Zeitvorwahl

#### Wenn die Gerätetür offen ist und der Countdown noch nicht begonnen hat.

1. Drücken Sie wiederholt die Zeitvorwahl-Taste, bis das Display die Spülprogrammdauer anzeigt.
  - Die Zeitdauer blinkt im Display.
2. Schließen Sie die Tür des Gerätes; das Spülprogramm startet automatisch.

#### Wenn die Gerätetür geschlossen ist und der Countdown abläuft

1. Öffnen Sie die Tür des Geräts.
2. Drücken Sie wiederholt die Zeitvorwahl-Taste, bis das Display die Spülprogrammdauer anzeigt.
3. Schließen Sie die Tür des Gerätes; das Spülprogramm startet automatisch.

#### Unterbrechung eines Spülprogramms

- Öffnen Sie die Tür des Gerätes.
  - Das Spülprogramm stoppt.
- Schließen Sie die Gerätetür.
  - Das Spülprogramm wird an der Stelle fortgesetzt, an der es unterbrochen wurde.

### Abbrechen des Spülprogramms

Wenn das Spülprogramm noch nicht gestartet ist, können Sie die Auswahl ändern. Um die Auswahl bei laufendem Spülprogramm zu ändern, müssen Sie das Programm beenden.

1. Halten Sie die Funktionstasten (B) und (C) gedrückt, bis alle Programm-Kontrolllampen leuchten.
2. Lassen Sie die Funktionstasten (B) und (C) dann los. Das Programm wird abgebrochen.

**i** Bevor Sie ein neues Spülprogramm starten, kontrollieren Sie, ob der Reinigungsmittelbehälter gefüllt ist.

### Ende des Spülprogramms

Nach Ablauf des Spülprogramms ertönt eine Signaltonfolge.


1. Öffnen Sie die Gerätetür; das Display zeigt Null an.
2. Schalten Sie das Gerät aus.



**i** Öffnen Sie für bessere Trocknungsergebnisse für einige Minuten die Tür einen Spaltbreit.

### Entnehmen des Spülguts

- Lassen Sie das Geschirr abkühlen, bevor Sie es aus dem Geschirrspüler entnehmen. Heißes Geschirr ist stoßempfindlich.
- Entladen Sie zuerst den Unter- und dann den Oberkorb.
- An den Innenseiten und an der Gerätetür kann sich Wasser niederschlagen, da sich Edelstahl schneller abkühlt als das Geschirr.

## Spülprogramme

Programme	Verschmutzungsgrad	Spülgut	Programmbeschreibung
45° 70° Auto <sup>1)</sup>	Alle	Geschirr, Besteck, Töpfe und Pfannen	Vorspülen Reinigen 45 °C oder 70 °C Klarspülen Trocknen
70° 	Stark verschmutzt	Geschirr, Besteck, Töpfe und Pfannen	Vorspülen Reinigen 70 °C Klarspülen Trocknen




Programme	Verschmutzungsgrad	Spülgut	Programmbeschreibung
60° Snel 30 <sup>⊙</sup> 2)	Vor kurzem benutztes Geschirr	Geschirr und Besteck	Reinigen 60 °C Spülen
50°  3)	Normal verschmutzt	Geschirr und Besteck	Vorspülen Reinigen 50 °C Klarspülen Trocknen
	Verwenden Sie dieses Programm zum schnellen Abspülen des Geschirrs. Damit wird vermieden, dass sich Essensreste am Geschirr festsetzen und schlechte Gerüche aus dem Gerät entweichen. Verwenden Sie für dieses Programm kein Reinigungsmittel.		Spülen

1) Das Gerät erkennt den Verschmutzungsgrad und die Anzahl der Geschirrtelle in den Körben. Es stellt dann automatisch die Wassertemperatur und -menge, den Energieverbrauch und die Programmlaufzeit ein.

2) Mit diesem Programm können Sie vor kurzem benutztes Geschirr spülen. Es liefert gute Spülergebnisse in kurzer Zeit.

3) Dies ist das Standardprogramm für Prüfinstitute. Mit diesem Programm erhalten Sie den wirtschaftlichsten Energie- und Wasserverbrauch für Geschirr und Besteck mit normaler Verschmutzung. Informationen zu den Testdaten finden Sie in der mitgelieferten Broschüre.

## Verbrauchswerte

Programm <sup>1)</sup>	Energie (kWh)	Wasser (in Litern)
45° 70° Auto	0,9 - 1,7	8 - 17
70° 	1,4 - 1,6	15 - 16
60° Snel 30 <sup>⊙</sup>	0,9	9
50° 	1,0 - 1,1	10 - 11
	0,1	4

1) Das Display zeigt die Programmdauer an.

 Druck und Temperatur des Wassers, die Schwankungen in der Stromversor-

gung und die Geschirrmenge können diese Werte verändern.

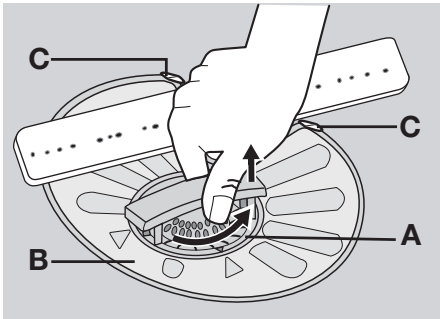
## Reinigung und Pflege

### Entfernen und Reinigen der Filter

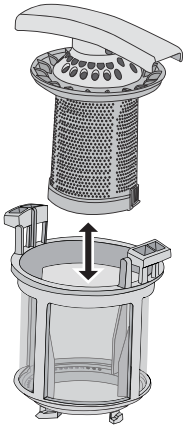
Verschmutzte Filter beeinträchtigen das Spülergebnis.

Obwohl die Filter wartungsarm sind, müssen sie in regelmäßigen Abständen überprüft und, falls nötig, gereinigt werden.

1. Drehen Sie den Filter (A) gegen den Uhrzeigersinn und ziehen Sie ihn aus dem Filter (B).

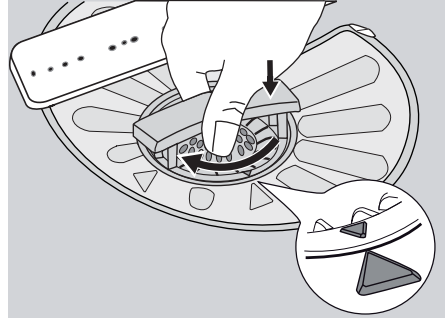


2. Filter (A) besteht aus zwei Teilen. Ziehen Sie diese auseinander, um sie zu zerlegen.



3. Reinigen Sie die einzelnen Teile unter fließendem Wasser.  
 4. Setzen Sie die beiden Teile des Filters (A) ineinander und drücken Sie diese zusammen. Vergewissern Sie sich, dass sie korrekt ineinander sitzen.  
 5. Nehmen Sie den Filter (B) heraus.

6. Reinigen Sie den Filter (B) unter fließendem Wasser.  
 7. Setzen Sie den Filter (B) wieder in der ursprünglichen Position ein. Vergewissern Sie sich, dass er korrekt in den beiden Führungen (C) sitzt.



8. Setzen Sie den Filter (A) in den Filter (B) ein. Drehen Sie den Filter (A) im Uhrzeigersinn, bis er einrastet.

### Reinigen der Sprüharme

Bauen Sie die Sprüharme nicht aus. Falls die Löcher in den Sprüharmen verstopft sind, reinigen Sie sie mit einem Cocktailspeiß.

### Reinigen der Außenseiten

Reinigen Sie die Außenseiten und das Bedienfeld des Gerätes mit einem weichen, feuchten Tuch. Verwenden Sie ausschließlich Neutralreiniger. Benutzen Sie keine Scheuermittel, Metallschwämmchen oder Lösungsmittel (Azeton usw.).

## Was tun, wenn ...

Das Gerät startet nicht oder stoppt während des Betriebs.  
 Versuchen Sie zuerst eine Lösung für das Problem zu finden (beachten Sie die Tabelle). Ist dies nicht möglich, wenden Sie sich an den Kundendienst.

### Bei manchen Fehlfunktionen zeigt das Display einen Alarmcode an:

- **,10** - Es läuft kein Wasser in den Geschirrspüler.

- **,20** - Das Gerät pumpt nicht ab.
- **,30** - Die Aquasafe-Einrichtung ist aufgelöst.

**! Warnung!** Schalten Sie das Gerät aus, bevor Sie die Überprüfungen vornehmen.

Störung	Mögliche Ursachen	Mögliche Abhilfe
Es läuft kein Wasser in das Gerät.	Der Wasserhahn ist blockiert oder durch Kalkablagerungen verstopft.	Reinigen Sie den Wasserhahn.
	Der Wasserdruck ist zu niedrig.	Wenden Sie sich an Ihren lokalen Wasserversorger.
	Der Wasserhahn ist geschlossen.	Drehen Sie den Wasserhahn auf.
	Der Filter im Wasserzulaufschlauch ist verstopft.	Reinigen Sie den Filter.
	Der Wasserzulaufschlauch ist nicht richtig angeschlossen.	Vergewissern Sie sich, dass die Schlauchverbindung in Ordnung ist.
	Der Wasserzulaufschlauch ist beschädigt.	Stellen Sie sicher, dass der Wasserzulaufschlauch nicht beschädigt ist.
Das Gerät pumpt das Wasser nicht ab.	Der Siphon ist verstopft.	Reinigen Sie den Siphon.
	Der Wasserablaufschlauch ist nicht richtig angeschlossen.	Vergewissern Sie sich, dass die Schlauchverbindung in Ordnung ist.
	Der Ablaufschlauch ist beschädigt.	Stellen Sie sicher, dass der Wasserablaufschlauch keine Beschädigungen aufweist.
Die Aquasafe-Einrichtung ist ausgelöst.		Drehen Sie den Wasserhahn zu und wenden Sie sich an den Kundendienst.
Das Spülprogramm startet nicht.	Die Gerätetür ist offen.	Schließen Sie die Gerätetür.
	Der Netzstecker steckt nicht richtig in der Steckdose.	Stecken Sie den Netzstecker richtig in die Steckdose.
	Die Sicherung im Sicherungskasten ist durchgebrannt.	Wechseln Sie die Sicherung aus.
	Die Zeitvorwahl ist eingestellt.	<ul style="list-style-type: none"> <li>• Brechen Sie die Zeitvorwahl ab.</li> <li>• Nach Ablauf der Zeitvorwahl startet das Spülprogramm automatisch.</li> </ul>

Schalten Sie das Gerät wieder ein, nachdem Sie es überprüft haben. Das Programm wird an der Stelle fortgesetzt, an der es unterbrochen wurde.

Tritt die Störung erneut auf, wenden Sie sich an den Kundendienst.

Wenn das Display andere Alarmcodes anzeigt, wenden Sie sich an den Kundendienst.

Die vom Kundendienst benötigten Daten finden Sie auf dem Typenschild.

Notieren Sie folgende Daten:

- Modell (MOD.) .....
- ....
- Produktnummer (PNC) .....
- Seriennummer (S.N.) .....

## Die Spül- und Trocknungsergebnisse sind nicht zufriedenstellend

Problem	Mögliche Ursache	Mögliche Abhilfe
Das Geschirr ist nicht sauber.	Das ausgewählte Spülprogramm ist für das Spülgut und den Verschmutzungsgrad nicht geeignet.	Stellen Sie sicher, dass für das Spülgut und den Verschmutzungsgrad das geeignete Spülprogramm ausgewählt wird.
	Sie haben Teile des Spülguts nicht richtig in die Körbe gestellt, so dass das Wasser nicht alle Oberflächen berührte.	Stellen Sie die Teile richtig in die Körbe.
	Die Sprüharme konnten sich nicht frei drehen. Inkorrekte Position der Teile in den Körben.	Stellen Sie sicher, dass die Sprüharme nicht durch eine inkorrekte Position der Teile blockiert werden.
	Die Filter sind verschmutzt, nicht richtig montiert oder nicht korrekt eingesetzt.	Kontrollieren Sie, ob die Filter sauber, richtig montiert und korrekt eingesetzt sind.
	Die Reinigungsmittelmenge war nicht ausreichend oder es wurde kein Reinigungsmittel verwendet.	Stellen Sie sicher, dass die Reinigungsmittelmenge ausreichend ist.
Kalkablagerungen auf dem Geschirr.	Der Salzbehälter ist leer.	Füllen Sie den Salzbehälter mit Geschirrspülsalz.
	Inkorrekte Härtegradeinstellung des Wasserenthärters.	Stellen Sie den Wasserenthärter auf den korrekten Härtegrad ein.
	Die Verschlusskappe des Salzbehälters ist nicht richtig geschlossen.	Stellen Sie sicher, dass der Salzbehälter richtig geschlossen ist.
Schlieren, Streifen, weißliche Flecken oder blauschimmernder Belag auf Gläsern und Geschirr.	Die Klarspülmitteldosierung ist zu hoch.	Klarspülmitteldosierung verringern.
Flecken von getrockneten Wassertropfen auf Gläsern und Geschirr.	Die Klarspülmitteldosierung ist zu niedrig.	Klarspülmitteldosierung erhöhen.
	Die Ursache kann auch beim Reinigungsmittel liegen.	Verwenden Sie eine andere Reinigungsmittelmarke.
Das Geschirr ist nass.	Im Spülprogramm war keine oder eine verkürzte Trocknungsphase vorgesehen.	Öffnen Sie für bessere Trocknungsergebnisse für einige Minuten die Tür einen Spaltbreit.
Das Geschirr ist nass und glanzlos.	Der Klarspülmittel-Dosierer ist leer.	Füllen Sie den Klarspülmittel-Dosierer mit Klarspülmittel auf.
	Die Funktion Multitab ist eingeschaltet (diese Funktion deaktiviert automatisch den Klarspülmittel-Dosierer).	Aktivieren Sie den Klarspülmittel-Dosierer.

### Einschalten des Klarspülmittel-Dosierers

1. Schalten Sie das Gerät ein.
2. Stellen Sie sicher, dass sich das Gerät im Einstellmodus befindet.
3. Halten Sie gleichzeitig die Funktionstasten (B) und (C) gedrückt, bis die Kon-

- trolllampen über den Funktionstasten (A), (B) und (C) zu blinken beginnen.
4. Lassen Sie die Funktionstasten (B) und (C) dann los.
  5. Drücken Sie Funktionstaste (B).
    - Die Kontrolllampen der Funktionstasten (A) und (C) erlöschen.
    - Die Kontrolllampe der Funktionstaste (B) blinkt weiter.
    - Das Display zeigt die Einstellung des Klarspülmittel-Dosierers an.

<b>0d</b>	Der Klarspülmittel-Dosierer ist deaktiviert.
<b>1d</b>	Der Klarspülmittel-Dosierer ist aktiviert.

6. Drücken Sie zur Einstellungsänderung die Funktionstaste (B).
7. Schalten Sie das Gerät zur Bestätigung aus.

## Technische Daten


Abmessungen	Breite	596 mm
	Höhe	818 - 898 mm
	Tiefe	550 mm
Wasserdruck	Min.	0,5 bar (0,05 MPa)
	Max.	8 bar (0,8 MPa)
Wasserversorgung <sup>1)</sup>	Kalt- oder Warmwasser	maximal 60 °C
Fassungsvermögen	Gedecke	12

1) Den Zulaufschlauch an einen Wasserhahn mit einem 3/4"-Außengewinde anschließen.


- i** Das Typenschild am inneren Rand der Gerätetür zeigt die elektrischen Anschlussdaten.
- i** Wenn Sie Heißwasser mithilfe umweltfreundlicher, alternativer Energiequellen

(z. B. Solar- oder Photovoltaikanlagen oder Windkraft) aufbereiten, können Sie durch den Anschluss des Geräts an die Heißwasserversorgung Energie sparen.

## Umwelttipps

Das Symbol  auf dem Produkt oder seiner Verpackung weist darauf hin, dass dieses Produkt nicht als normaler Haushaltsabfall zu behandeln ist, sondern an einem Sammelpunkt für das Recycling von elektrischen und elektronischen Geräten abgegeben werden muss. Durch Ihren Beitrag zum korrekten Entsorgen dieses Produkts schützen Sie die Umwelt und die Gesundheit Ihrer Mitmenschen.

Umwelt und Gesundheit werden durch falsches Entsorgen gefährdet. Weitere Informationen über das Recycling dieses Produkts erhalten Sie von Ihrem Rathaus, Ihrer Müllabfuhr oder dem Geschäft, in dem Sie das Produkt gekauft haben.

Recyceln Sie die Materialien mit dem Symbol . Entsorgen Sie die Verpackung in den entsprechenden Recyclingbehältern.









# |Pelgrim|

## **Doelmatig en Stijlvol**

Telefoon afdeling service en onderdelen:  
Pelgrim service: Tel. 0900-55 50 003:  
Fax: +31 (0)26-88 21 333

Numéro de téléphone du service après-vente  
et des pièces détachées  
Pelgrim S.A. Belgique  
Zone Industrielle, Keerstraat 1  
B-9420 Erpe-Mere  
Tél.: (053) 80 62 08  
Fax: (053) 80 60 57

117926950-A-382011

