



KK2088K
KK2088V
KK2102K
KK2102V
KK2122K
KK2122V

Gebruiksaanwijzing
koelkast

Mode d'emploi
réfrigérateur

Bedienungsanleitung
Kühlschrank

Instructions for use
fridge

Pelgrim

NL	Handleiding	NL 3 - NL 21
FR	Notice d'utilisation	FR 3 - FR 21
DE	Anleitung	DE 3 - DE 21
EN	Manual	EN 3 - EN 21

Gebuiikte pictogrammen - Pictogrammes utilisés

Benutzte Piktogramme - Pictograms used



Belangrijk om te weten - Important à savoir
Wissenswertes - Important information



Tip - Conseil - Tipp - Tip

INHOUD

<i>Veiligheid</i>		
_____	Veiligheidsvoorschriften	4
<i>Inleiding</i>		
_____	Inleiding	9
<i>Opstellen</i>		
_____	De keuze van de ruimte	10
<i>Beschrijving</i>		
_____	Toestelbeschrijving	11
<i>Gebruik</i>		
_____	Bediening	12
	Levensmiddelen bewaren	14
	Plaatsen levensmiddelen	16
	Houder ijsblokjes	17
<i>Onderhoud</i>		
_____	Reinigen	18
	Ontdooien	18
	Verlichting	19
<i>Storingen</i>		
_____	Storingstabel	20
<i>Bijlage</i>		
_____	Verpakking en toestel afvoeren	21

Algemene veiligheidsvoorschriften



Lees zorgvuldig de meegeleverde instructies voor installatie en gebruik van het apparaat. De fabrikant is niet verantwoordelijk voor letsel en schade veroorzaakt door een foutieve installatie. Bewaar de instructies van het apparaat voor toekomstig gebruik.

Veiligheid van kinderen en kwetsbare mensen

- Dit apparaat kan worden gebruikt door kinderen van 8 jaar en ouder en door mensen met beperkte lichamelijke, zintuiglijke of verstandelijke vermogens of een gebrek aan ervaring en kennis, indien zij onder toezicht staan of instructies hebben gekregen over het veilig gebruiken van het apparaat en indien zij de eventuele gevaren begrijpen.
- Laat kinderen niet met het apparaat spelen.
- Reiniging en onderhoud mag niet worden uitgevoerd door kinderen zonder toezicht.
- Houd alle verpakkingsmaterialen uit de buurt van kinderen.

Algemene veiligheid

- De lampen voor speciale doeleinden (gloeilampen, LED, TL-lampen) in het apparaat zijn bedoeld om de binnenruimte te verlichten en niet geschikt als kamerverlichting.
- **WAARSCHUWING!** Dit apparaat is bedoeld voor huishoudelijk gebruik of gelijksoortige toepassingen zoals:
 - boerderijen, personeelskeukens in winkels, kantoren of andere werkomgevingen;
 - Door gasten in hotels, motels, bed&breakfasts en andere woonomgevingen.

- **WAARSCHUWING!** Houd de ventilatieopeningen altijd vrij van obstructies; dit geldt zowel voor losstaande als ingebouwde modellen.
- **WAARSCHUWING!** Gebruik geen mechanische of andere middelen om het ontdooiproces te versnellen, behalve die middelen die door de fabrikant zijn aanbevolen.
- **WAARSCHUWING!** Let op dat u het koelcircuit niet beschadigt.
- **WAARSCHUWING!** Gebruik geen elektrische apparaten in de koelkast, tenzij deze door de fabrikant worden aanbevolen.
- **WAARSCHUWING!** Gebruik geen waterstralen of stoom om het apparaat te reinigen.
- Maak het apparaat schoon met een vochtige, zachte doek. Gebruik alleen neutrale schoonmaakmiddelen. Gebruik geen schuurmiddelen, schuursponsjes, oplosmiddelen of metalen voorwerpen.
- **WAARSCHUWING!** Bewaar geen explosieve substanties zoals spuitbussen met drijfgas in dit apparaat.
- Als de voedingskabel beschadigd is, moet de fabrikant of diens technische dienst of een gekwalificeerd persoon deze vervangen teneinde gevaarlijke situaties te voorkomen.

Montage

- **WAARSCHUWING!** Alleen een erkende installatietechnicus mag het apparaat installeren.
- Verwijder alle verpakkingsmaterialen.
- Installeer en gebruik geen beschadigd apparaat.
- Volg de installatie-instructies op die zijn meegeleverd met het apparaat.
- Wees voorzichtig met het verplaatsen van het apparaat, het is zwaar. Draag altijd veiligheidshandschoenen.
- Zorg ervoor dat rond het apparaat lucht kan circuleren.

- Wacht ten minste 4 uur alvorens het apparaat aan de netstroom aan te sluiten. Hierdoor kan de olie terug in de compressor stromen.
- Installeer het apparaat niet in de nabijheid van radiators, fornuizen, ovens of kookplaten.
- De achterzijde van het apparaat moet tegen de muur worden geplaatst.
- Installeer het apparaat niet op een plaats met direct zonlicht.
- Gebruik dit apparaat niet in gebieden die te vochtig of te koud zijn, zoals bijgebouwen, garages of kelders.
- Til de voorkant van het apparaat op als u hem wilt verplaatsen, om krassen op de vloer te voorkomen.

Aansluiting op het elektriciteitsnet

- **WAARSCHUWING!** Gevaar voor brand en elektrische schokken.
- Dit apparaat moet worden aangesloten op een geaard stopcontact.
- Alle elektrische aansluitingen moeten door een gediplomeerd elektromonteur worden gemaakt.
- Controleer of de elektrische informatie op het typeplaatje overeenkomt met de stroomvoorziening. Zo niet, neem dan contact op met een elektromonteur.
- Gebruik altijd een correct geïnstalleerd, schokbestendig stopcontact.
- Gebruik geen meerwegstekkers en verlengsnoeren.
- Zorg dat u de elektrische onderdelen (hoofdstekker, kabel, compressor) niet beschadigt. Neem contact met de Servicedienst of een elektrotechnicus om de elektrische onderdelen te wijzigen.
- De stroomkabel moet lager blijven dan het niveau van de stopcontact.

- Steek de stekker pas in het stopcontact als de installatie is voltooid. Zorg ervoor dat het netsnoer na installatie bereikbaar is.
- Trek niet aan het netsnoer om het apparaat los te koppelen. Trek altijd aan de stekker.

Gebruik

- **WAARSCHUWING!** Gevaar op letsel, brandwonden of elektrische schokken.
- De specificatie van het apparaat mag niet worden veranderd.
- Plaats geen elektrische apparaten (bijv. ijsmachines) in het apparaat tenzij uitdrukkelijk geschikt verklaard door de fabrikant.
- Zorg ervoor dat u het koelcircuit niet beschadigt. Het bevat isobutaan (R600a), aardgas met een hoge ecologische compatibiliteit. Dit gas is ontvlambaar.
- Als er schade aan het koelcircuit optreedt, zorg er dan voor dat er zich geen vlammen en andere ontstekingsbronnen in de kamer bevinden. Ventileer de kamer goed.
- Zet geen hete items op de kunststofonderdelen van het apparaat.
- Bewaar geen ontvlambare gassen en vloeistoffen in het apparaat.
- Plaats geen ontvlambare producten of items die vochtig zijn door ontvlambare producten in, bij of op het apparaat.
- Raak de compressor of condensator niet aan. Ze zijn heet.

Onderhoud en reiniging

- **WAARSCHUWING!** Gevaar voor letsel of schade aan het apparaat.
- Schakel het apparaat uit en trek de stekker uit het stopcontact voordat u onderhoudshandelingen verricht.
- Het koelcircuit van dit apparaat bevat koolwaterstoffen. Enkel bevoegde personen mogen de eenheid onderhouden en herladen.
- Controleer regelmatig de afvoer van het apparaat en reinig het indien nodig. Indien de afvoer verstopt is, zal er water op de bodem van het apparaat liggen.

Verwijdering

- **WAARSCHUWING!** Gevaar voor letsel of verstikking.
- Haal de stekker uit het stopcontact.
- Snij het netsnoer van het apparaat af en gooi dit weg.
- Verwijder de deur om te voorkomen dat kinderen en huisdieren opgesloten raken in het apparaat.
- Het koelcircuit en de isolatiematerialen van dit apparaat zijn ozonvriendelijk.
- Het isolatieschuim bevat ontvlambare gassen. Neem contact met uw plaatselijke overheid voor informatie m.b.t. correcte afvalverwerking van het apparaat.
- Veroorzaak geen schade aan het deel van de koeleenheid dat zich naast de warmtewisselaar bevindt.

Als u deze gebruiksaanwijzing doorleest, bent u snel op de hoogte van alle mogelijkheden die dit toestel u biedt. U vindt informatie voor uw veiligheid en over het onderhoud van het toestel.

Deze handleiding behandelt verschillende modellen koelkasten. Hierdoor kan het voorkomen dat bepaalde opties of accessoires voor uw toestel niet van toepassing zijn.



*Bewaar de gebruiksaanwijzing en het installatievoorschrift.
Een eventueel volgende gebruiker van dit toestel kan daar zijn voordeel mee doen.*

Uw nieuwe koelkast is bestemd voor huishoudelijke doeleinden. Het toestel is geschikt voor het bewaren van levensmiddelen. In de vriezer (indien van toepassing) kunt u ook verse levensmiddelen invriezen.

De bewaartijden zijn sterk afhankelijk van de kwaliteit van de levensmiddelen.

Dit toestel bevat geen CFK's. Het koelcircuit bevat R600a (Isobutaan). Isobutaan is een natuurlijk gas dat geen invloed heeft op het milieu, maar wel ontvlambaar is. Het is daarom noodzakelijk dat u de leidingen van het koelcircuit controleert op beschadigingen.

De keuze van de ruimte

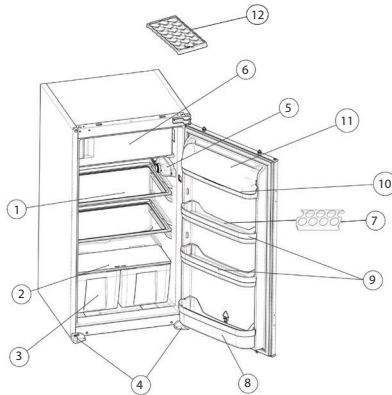
- Plaats het apparaat in een droge en regelmatig geventileerde ruimte. De toegestane temperatuur van de omgeving voor de juiste werking van het apparaat is afhankelijk van de uitvoering (klasse) van het apparaat, die op het typeplaatje van het apparaat vermeld is. Plaats het apparaat niet in de buurt van warmtebronnen, bijvoorbeeld een gasfornuis, verwarming, boiler enz. en stel het niet bloot aan directe zonnestraling.
- De koelkast moet tenminste 3 cm van het elektrisch of gasfornuis respectievelijk 30 cm van de verwarming of kachel worden geïnstalleerd. Bij kleinere afstanden moet er een isolatieplaat worden gebruikt.
- De afstand tot de muur, respectievelijk de vrije ruimte achter de kast, dient ongeveer 200 cm² te bedragen. Een keukenkastje boven de koelkast moet aan de achterzijde een ruimte van tenminste 5 cm hebben. Daardoor wordt een voldoende koeling van de condensor gewaarborgd.

Klimaatklasse	Omgevingstemperatuur
SN (subnormaal)	+ 10°C tot + 32°C
N (normaal)	+ 16°C tot + 32°C
ST (subtropisch)	+ 16°C tot + 38°C
T (tropisch)	+ 16°C tot + 43°C

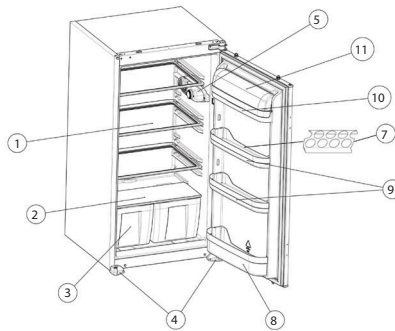
BESCHRIJVING

Toestelbeschrijving

Model met vriesvak



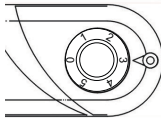
Model zonder vriesvak



1. draagplateau
2. glasplaat groentebak
3. groentebak
4. stelvoeten
5. thermostaat en interieurverlichting
6. vriesvak
7. eierrek
8. flessenrek
9. deurvakken
10. botervak
11. deksel botervak
12. ijsbakje

Bediening

Instellen van de thermostaat



De thermostaat regelt automatisch de binnentemperatuur van het koelkast en het vriesvakje (indien aanwezig).

- De normale temperatuurstand is stand 3. Op stand 0 is de koelkast uitgeschakeld.
- Stel een hogere temperatuur in door de regelknop naar stand 1 of 2 te draaien.
- Stel een lagere temperatuur in door de regelknop op stand 4 of 5 te draaien.

Let op!



De temperatuur in de koelkast (en vriesvak) wordt beïnvloed door de omgevingstemperatuur, de temperatuur van nog niet gekoelde levensmiddelen en de frequentie waarmee de deur wordt geopend. De stand van de thermostaat dient op grond van deze factoren te worden aangepast.

Als u het apparaat voor de eerste keer gebruikt moet u het apparaat pas vullen als de gewenste temperatuur bereikt is.

Als het apparaat uitgeschakeld wordt moet u ten minste 5 minuten wachten alvorens het apparaat weer in te schakelen. Dit voorkomt schade aan de compressor.

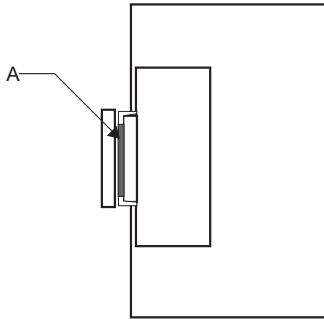
Uw koelkast kan uitgevoerd zijn met of zonder vriesvak.

Het koelgedeelte koelt tussen 4 - 6 °C. Op deze stand is de temperatuur in het vriesvak -18 °C of lager.



Er kan sprake zijn van een vreemd luchtje als u het apparaat de eerste keer inschakelt. Dit verdwijnt als het apparaat gaat koelen.

“Deur open” indicatie (voor koelkasten met vriesvak)



De “deur open” indicator (A) op de sluiting van de vriesvakdeur geeft aan of de deur goed gesloten is.

- Deur niet goed gesloten; indicator is zichtbaar
- Deur goed gesloten; indicator is niet zichtbaar



Let er op dat de vriesvakdeur altijd goed gesloten is. Dit voorkomt dat levensmiddelen in het vriesvak ontdooien en dat er overmatige ijsvorming ontstaat. Ook voorkomt het onnodig energieverbruik.

Levensmiddelen bewaren

Koelgedeelte

Het koelgedeelte wordt gebruikt om verse levensmiddelen enige dagen te bewaren.

- Leg geen levensmiddelen direct tegen de achterwand van het koelgedeelte. Laat enige ruimte tussen de diverse levensmiddelen om zo luchtcirculatie mogelijk te maken.
- Plaats geen te warme levensmiddelen of dampende vloeistoffen in de koelkast.
- Dek levensmiddelen altijd (luchtdicht) af.
- Dek flessen en kannen altijd af. Dit voorkomt overmatig vocht en ijsvorming in de koelruimte.
- Het is aan te bevelen vlees(waren) verpakt te bewaren op de glasplaat boven de groentelade, waar het het koudst is.
- Groente en fruit kunt u onverpakt bewaren in de groentelade.
- Om te voorkomen dat koude lucht ontsnapt, de deur niet vaker- en niet langer dan strikt noodzakelijk openen.



Levensmiddel	Bewaartijd (in dagen)													
	1	2	3	4	5	6	7	8	9	10	11	12	13	14
Boter	+	+	+	+	+	+	+	=	=	=	=	=	=	=
Eieren	+	+	+	+	+	+	+	+	+	+	=	=	=	=
Vlees: rauw - stukje	+	+	=											
gehakt	+	=												
Gerookt	+	+	+	+	+	+	+	+	+	+	=	=	=	=
Vis	+	=												
Marinade	+	+	+	+	+	+	+	+	+	+	=	=	=	=
Worteltjes	+	+	+	+	+	+	+	+	=	=	=	=	=	=
Kaas	+	+	+	+	=	=	=	=	=	=	=	=	=	=
Gebak	+	+	=	=	=	=	=	=	=	=	=	=	=	=
Fruit	+	+	=	=	=	=	=	=	=	=	=	=	=	=
Klaargemaakte gerechten	+	+	=	=	=	=	=	=	=	=	=	=	=	=

Legende: + de aanbevolen bewaartijd
 = de mogelijke bewaartijd

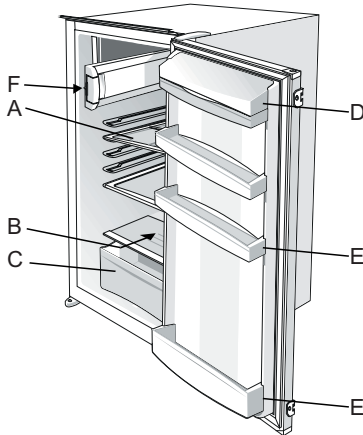
Vriesgedeelte (indien van toepassing)

Het vriesvak wordt gebruikt om verse levensmiddelen in te vriezen en om bevroren levensmiddelen te bewaren. Controleer de maximale bewaartijd die op de verpakking staat. Het vriesvak kan tevens gebruikt worden voor het maken van ijsblokjes.



- Verpak in te vriezen levensmiddelen lekvrij en luchtdicht. Ideaal zijn speciale invrieszakken.
- **Let op!** Laat in te vriezen levensmiddelen niet in contact komen met reeds bevroren levensmiddelen.
- Noteer altijd de inhoud en de invriesdatum op het pakket en overschrijd de bewaartijd niet.
- In het geval van een stroomstoring of een defect zal het vriesgedeelte voldoende koud blijven om levensmiddelen enige tijd te bewaren. Vermijd dan echter zo veel mogelijk het openen van de deur van het vriesvak om temperatuurstijging te voorkomen.
- Plaats diepvries levensmiddelen zo snel mogelijk na aankoop in het vriesvak. Als levensmiddelen ontdooid zijn mogen ze niet opnieuw ingevroren worden.
- Zet nooit warme levensmiddelen in het vriesvak.
- Controleer de verpakking van levensmiddelen op beschadigingen voordat u deze invriest.
- Stel voor het invriezen van verse levensmiddelen (max. 2 kg) de thermostaat op de hoogste stand (max. 24 uur). Stel de thermostaat terug op de normale positie zodra de levensmiddelen zijn bevroren.

Plaatsen levensmiddelen



- **Legplateau positie A**
Te gebruiken voor allerlei soorten levensmiddelen (gekookte gerechten) en dranken.
- **Legplateau positie B**
Te gebruiken voor o.a. vis en vlees.
- **Groentebakken C**
Te gebruiken voor groente en fruit.
- **Zuivelvak D**
Te gebruiken voor kleine zuivelproducten, zoals boter, margarine, yoghurt, kaas of slagroom.
- **Deurvak E**
Te gebruiken voor o.a. flessen, melkpakken etc.
- **Vriesvak F (indien aanwezig)**
Te gebruiken voor diepvriesproducten.

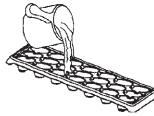


Let op; het bewaren van groente met een hoog watergehalte kan condensvorming veroorzaken op de glazen schappen van de groenten- en fruitlade: dit beïnvloedt het correct functioneren van het apparaat niet.

Houder ijsblokjes (indien aanwezig)

Indien uw toestel is uitgerust met een vriesvak dan kunt u met de ijsblokjeshouder ijsblokjes maken:

- Vul de ijsblokjeshouder voor 2/3 met water.
- Plaats de ijsblokjeshouder in het vriesvak.
- Haal de ijsblokjeshouder, nadat het water bevroren is, uit het vriesvak. Buig de ijsblokjeshouder iets om de ijsklontjes uit de houder te laten vallen.



Reinigen



Maak het toestel spanningsloos voordat met reinigen wordt gestart.

- Reinig het koelgedeelte met een normaal, niet agressief schoonmaakmiddel en handwarm water.
- Maak accessoires separaat schoon met een schoonmaakmiddel en water. Plaats deze delen niet in de vaatwasser.
- Gebruik geen agressieve of schurende middelen. Neem na het reinigen de delen af met schoon water en droog ze zorgvuldig.

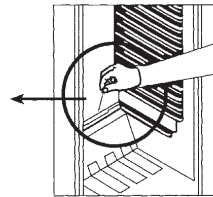
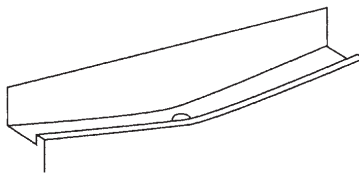
Ontdooien

Koelruimte

De koelruimte ontdooit van tijd tot tijd geheel automatisch.

De aanwezigheid van waterdruppels op de achterwand aan de binnenkant van het koelgedeelte duidt erop dat het apparaat bezig is automatisch te ontdooien. Het dooiwater loopt via het afvoergootje naar een opvangbakje waar het verdampt.

Zorg ervoor dat de dooiwaterafvoer vrij blijft. Met bijvoorbeeld een satéprikker kunt u een verstopte afvoer weer vrij maken.



Vriesvak (indien aanwezig)

Ontdooi het vriesvak wanneer de ijslaag een dikte van 5 mm bereikt heeft.

Zet een dag voordat u gaat ontdooien de thermostaat op een zo hoog mogelijke stand om de levensmiddelen zo diep mogelijk in te vriezen.

- Verwijder het vriesgoed. Bewaar het vriesgoed tijdens het ontdooien op een koele plaats ingepakt in dekens of kranten.
- Schakel de koel- vrieskast uit door de thermostaat op de '0' stand te draaien.
- Ontdooi het vriesvak.
- Maak het vriesvak schoon en droog.
- Schakel de koel-vrieskast weer in.
- Plaats het vriesgoed weer in het vriesvak.



U kunt het ontdooien versnellen door een schaal met heet water in het vriesvak te plaatsen.



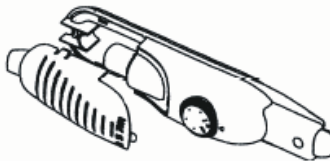
Waarschuwing

Verwijder ijsaanslag nooit met scherpe voorwerpen, ontdooisprays, een föhn, een straalkachelletje of iets dergelijks. Dit kan tot onveilige situaties leiden en onherstelbare schade aan het toestel veroorzaken.

Verlichting

Lamp vervangen

In geval van storingen kunt u zelf het lampje van de binnenverlichting vervangen.



- Maak het toestel spanningsloos.
- Druk de haakjes aan de zijkant van het kapje naar binnen en verwijder het.
- Vervang het LED lampje.
- Plaats het kapje terug.

Storingstabel

Wanneer u twijfelt over de goede werking van uw toestel betekent dit niet automatisch dat er een defect is. Controleer in elk geval de volgende punten in onderstaande tabel.

Symptoom	Mogelijke oorzaak	Oplossing
De koelkast geeft bij het eerste gebruik een lichte geur af.	Nieuw toestel.	Dit is normaal en verdwijnt wanneer het toestel gaat koelen.
Het toestel doet niets; lampje brandt niet.	Stekker niet in het stopcontact.	Steek de stekker in het stopcontact.
	Thermostaat staat op de '0' stand.	Stel de thermostaat in op de juiste stand.
Temperatuur in de koelkast te hoog of te laag.	Thermostaat foutief ingesteld.	Stel de thermostaat goed in.
Water loopt uit de koelkast.	Dooiwater afvoer verstopt.	Maak de dooiwater afvoer vrij (zie 'Ontdooien').
Toestel maakt lawaai.	Onjuiste opstelling levensmiddelen in de koelkast (of vriesvak).	Plaats levensmiddelen op de juiste wijze in de koelkast of vriesvak.
	Er ligt een voorwerp tegen het toestel.	Verwijder het voorwerp.
Verlichting brandt niet.	Lamp defect.	Vervang de lamp (zie 'Verlichting').

Opmerking:

Het is normaal dat het koelcircuit borrelende of expansiegeluiden maakt.

Afvoeren

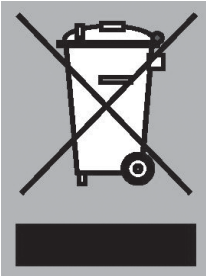
Verpakking en toestel afvoeren

Bij de vervaardiging van dit toestel is gebruik gemaakt van duurzame materialen. Dit toestel moet aan het eind van zijn levenscyclus op verantwoorde wijze worden afgevoerd. De overheid kan u hieromtrent informatie verschaffen.

De verpakking van het toestel is recyclebaar. Gebruikt kunnen zijn:

- karton;
- polyethyleenfolie (PE);
- CFK-vrij polystyreen (PS-hardschuim).

Deze materialen op verantwoorde wijze en conform de overheidsbepalingen afvoeren.



Om op de verplichting tot gescheiden verwerking van elektrische huishoudelijke apparatuur te wijzen, is op het product het symbool van een doorgekruiste vuilnisbak aangebracht. Dit betekent dat het apparaat aan het einde van zijn levensduur niet bij het gewone huisvuil mag worden gevoegd. Het toestel moet naar een speciaal centrum voor gescheiden afvalinzameling van de gemeente worden gebracht of naar een verkooppunt dat deze service verschaft.

Het apart verwerken van een huishoudelijk apparaat voorkomt mogelijk negatieve gevolgen voor het milieu en de gezondheid die door een ongeschikte verwerking ontstaat. Het zorgt ervoor dat de materialen waaruit het apparaat bestaat, teruggewonnen kunnen worden om een aanmerkelijke besparing van energie en grondstoffen te verkrijgen.

Conformiteitsverklaring

Wij verklaren dat onze producten voldoen aan de van toepassing zijnde Europese Richtlijnen, Besluiten en Verordeningen en de eisen die zijn vermeld in de normen waar naar wordt verwezen.



INDEX

Sécurité

Consignes de sécurité 4

Introduction

Introduction 9

Mise en place

Le choix de la pièce 10

Description

Description de l'appareil 11

Utilisation

Commandes 12

Conservation des aliments 14

Rangement des aliments 16

Bac à glaçons (le cas échéant) 17

Entretien

Nettoyage 18

Dégivrage 18

Éclairage 19

Pannes

Tableau des pannes 20

Annexe

Élimination 21

Consignes de sécurité



Avant d'installer et d'utiliser cet appareil, lisez soigneusement les instructions fournies. Le fabricant ne peut être tenu pour responsable des dommages et blessures liés à une mauvaise installation ou utilisation. Conservez toujours cette notice avec votre appareil pour vous y référer ultérieurement.

Sécurité des enfants et des personnes vulnérables

- Cet appareil peut être utilisé par des enfants âgés d'au moins 8 ans et par des personnes ayant des capacités physiques, sensorielles ou mentales réduites ou dénuées d'expérience ou de connaissance, s'ils (si elles) sont correctement surveillé(e)s ou si des instructions relatives à l'utilisation de l'appareil en toute sécurité leur ont été données et si les risques encourus ont été appréhendés.
- Les enfants ne doivent pas jouer avec l'appareil.
- Le nettoyage et l'entretien par l'utilisateur ne doivent pas être effectués par des enfants sans surveillance.
- Ne laissez pas les emballages à la portée des enfants.

Consignes générales de sécurité

- Les lampes à usage spécial (ampoules, LED, tubes fluorescents) dans le dispositif sont conçus pour éclairer l'intérieur et ne sont pas adaptées à l'éclairage de la pièce.
- Cet appareil est conçu uniquement pour un usage domestique et des utilisations telles que :
 - dans les bâtiments de ferme, dans des cuisines réservées aux employés dans des magasins, bureaux et autres lieux de travail ;

SÉCURITÉ

– pour une utilisation privée, par les clients, dans des hôtels et autres lieux de séjour.

- **AVERTISSEMENT!** Veillez à ce que les orifices de ventilation, situés dans l'enceinte de l'appareil ou dans la structure intégrée, ne soient pas obstrués.
- **AVERTISSEMENT!** N'utilisez aucun dispositif mécanique ou autre appareil pour accélérer le processus de dégivrage que ceux recommandés par le fabricant.
- **AVERTISSEMENT!** N'endommagez pas le circuit frigorifique.
- **AVERTISSEMENT!** N'utilisez pas d'appareils électriques à l'intérieur des compartiments de conservation des aliments de l'appareil, sauf s'ils sont du type recommandé par le fabricant.
- **AVERTISSEMENT!** Ne pulvérisiez pas d'eau ni de vapeur pour nettoyer l'appareil.
- **AVERTISSEMENT!** Nettoyez l'appareil avec un chiffon doux humide. Utilisez uniquement des produits de nettoyage neutres. N'utilisez pas de produits abrasifs, de tampons à récurer, de solvants ni d'objets métalliques.
- **AVERTISSEMENT!** Ne conservez aucune substance explosive dans cet appareil, comme des aérosols contenant un produit inflammable.
- **AVERTISSEMENT!** Si le câble d'alimentation est endommagé, il doit être remplacé par le fabricant, son service après-vente ou des personnes de qualification similaire afin d'éviter un danger.

Installation

- **AVERTISSEMENT!** L'appareil doit être installé uniquement par un professionnel qualifié.
- Retirez l'intégralité de l'emballage.
- N'installez pas et ne branchez pas un appareil endommagé.
- Suivez scrupuleusement les instructions d'installation fournies avec l'appareil.

SÉCURITÉ

- Soyez toujours vigilants lorsque vous déplacez l'appareil car il est lourd. Portez toujours des gants de sécurité.
- Assurez-vous que l'air circule autour de l'appareil.
- Attendez au moins 4 heures avant de brancher l'appareil sur le secteur. Cela permet à l'huile de refouler dans le compresseur.
- N'installez pas l'appareil à proximité d'un radiateur, d'une cuisinière, d'un four ou d'une table de cuisson.
- La surface arrière de l'appareil doit être positionnée contre un mur.
- N'installez pas l'appareil dans un endroit exposé à la lumière directe du soleil.
- N'installez pas l'appareil dans un endroit trop humide ou trop froid, comme une dépendance extérieure, un garage ou une cave.
- Lorsque vous déplacez l'appareil, veillez à le soulever par l'avant pour éviter de rayer le sol.

Branchement électrique

- **AVERTISSEMENT!** Risque d'incendie ou d'électrocution.
- L'appareil doit être relié à la terre.
- L'ensemble des branchements électriques doit être effectué par un technicien qualifié.
- Vérifiez que les données électriques figurant sur la plaque signalétique correspondent à celles de votre réseau. Si ce n'est pas le cas, contactez un électricien.
- Utilisez toujours une prise de courant de sécurité correctement installée.
- N'utilisez pas d'adaptateurs multiprises ni de rallonges.
- Veillez à ne pas endommager les composants électriques tels que la fiche secteur, le câble d'alimentation ou le compresseur. Contactez le service après-vente ou un électricien pour changer les composants électriques.

SÉCURITÉ

- Le câble d'alimentation doit rester en dessous du niveau de la fiche secteur.
- Ne connectez la fiche d'alimentation secteur à la prise de courant secteur qu'à la fin de l'installation. Assurez-vous que la fiche d'alimentation est accessible une fois l'appareil installé.
- Ne tirez jamais sur le câble d'alimentation électrique pour débrancher l'appareil. Tirez toujours sur la fiche.

Usage

- **AVERTISSEMENT!** Risque de blessures, de brûlures, d'électrocution ou d'incendie.
- Ne modifiez pas les caractéristiques de cet appareil.
- Ne placez aucun appareil électrique (sorbetière, etc.) dans l'appareil, en l'absence d'indications du fabricant.
- Veillez à ne pas endommager le circuit frigorifique. Il contient de l'isobutane (R600a), un gaz naturel ayant un niveau élevé de compatibilité environnementale. Ce gaz est inflammable.
- Si le circuit frigorifique est endommagé, assurez-vous de l'absence de flammes et de sources d'ignition dans la pièce. Aérez la pièce.
- Évitez tout contact d'éléments chauds avec les parties en plastique de l'appareil.
- Ne stockez jamais de gaz ou de liquide inflammable dans l'appareil.
- Ne placez pas de produits inflammables ou d'éléments imbibés de produits inflammables à l'intérieur ou à proximité de l'appareil, ni sur celui-ci.
- Ne touchez pas le compresseur ni le condenseur. Ils sont chauds.

Entretien et nettoyage

- **AVERTISSEMENT!** Risque de blessure corporelle ou de dommages matériels.
- Avant toute opération d'entretien, éteignez l'appareil et débranchez la fiche de la prise secteur.
- Cet appareil contient des hydrocarbures dans son circuit de réfrigération. L'entretien et la recharge du circuit de réfrigération doivent être effectués par un professionnel qualifié.
- Examinez régulièrement l'écoulement de l'appareil et si nécessaire, nettoyez-le. Si l'orifice est bouché, l'eau provenant

Mise au rebut

- **AVERTISSEMENT!** Risque de blessure ou d'asphyxie.
- Débranchez l'appareil de l'alimentation électrique.
- Coupez le câble d'alimentation et mettez-le au rebut.
- Retirez la porte pour empêcher les enfants et les animaux de s'enfermer dans l'appareil.
- Le circuit frigorifique et les matériaux d'isolation de cet appareil préservent la couche d'ozone.
- La mousse isolante contient un gaz inflammable. Contactez votre service

INTRODUCTION

La lecture intégrale de ce mode d'emploi vous permettra de connaître rapidement et parfaitement l'ensemble des possibilités offertes par cet appareil. Vous y trouverez des informations sur votre sécurité et sur l'entretien de l'appareil.

Ce manuel traite de différents modèles de réfrigérateurs. Dès lors, certaines options ou certains accessoires mentionné(s) peuvent ne pas s'appliquer à votre appareil.



Conservez le mode d'emploi et la notice d'installation.

Ces documents pourraient s'avérer particulièrement utiles à un éventuel futur utilisateur.

Votre nouveau réfrigérateur est destiné à un usage domestique.

Cet appareil convient à la conservation de denrées alimentaires. Vous avez également la possibilité de congeler des aliments frais dans le congélateur (le cas échéant).

Les durées de conservation dépendent fortement de la qualité des aliments.

Cet appareil ne contient aucun CFC. Le circuit de réfrigération contient du R600a (Isobutane). L'isobutane est un gaz naturel qui n'a aucun impact sur l'environnement, mais qui est néanmoins inflammable. Pour cette raison, il est indispensable de vous assurer que les tuyaux de réfrigération sont en parfait état.

Le choix de la pièce

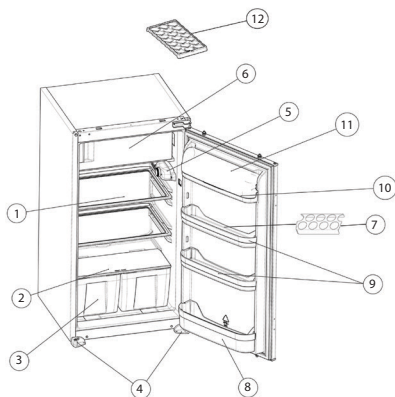
- Placez l'appareil dans une pièce sèche et régulièrement aérée. La température ambiante admissible nécessaire au bon fonctionnement de l'appareil dépend de sa version (de sa classe) dont il est fait état sur la plaque signalétique de l'appareil. Ne placez pas l'appareil à proximité de sources de chaleur, telles qu'une cuisinière à gaz, un chauffage, un cumulus, etc. et protégez-le contre une exposition directe aux rayons du soleil.
- Le réfrigérateur doit être installé à au moins 3 cm d'une cuisinière électrique ou à gaz, ou plus précisément 30 cm d'un chauffage ou d'un radiateur. En cas de distances inférieures, un panneau isolant devra être utilisé.
- La distance jusqu'au mur, ou plus précisément l'espace libre derrière le réfrigérateur, doit être d'environ 200 cm². Un placard de cuisine au-dessus du réfrigérateur doit offrir un espace d'au moins 5 cm au niveau de sa partie postérieure. C'est à cette condition que le condenseur sera suffisamment refroidi.

Classe climatique	Température ambiante
SN (subnormale)	de + 10 °C à + 32 °C
N (normale)	de + 16 °C à + 32 °C
ST (subtropicale)	de + 16 °C à + 38 °C
T (tropicale)	de + 16 °C à + 43 °C

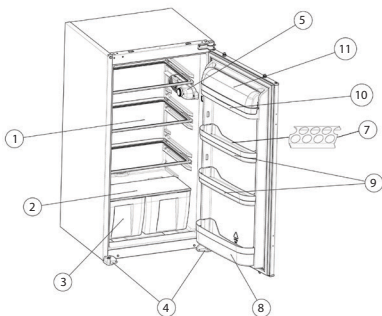
DESCRIPTION

Description de l'appareil

Modèle avec compartiment congélateur



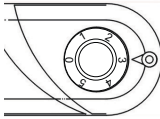
Modèle sans compartiment congélateur



1. clayette
2. Plaque de verre du compartiment à légumes
3. bac à légumes
4. pieds réglables
5. thermostat et éclairage intérieur
6. compartiment congélateur
7. casier à œufs
8. casier à bouteilles
9. compartiments de porte
10. compartiment pour le beurre
11. couvercle du compartiment pour le beurre
12. bac à glaçons

Commandes

Réglage du thermostat



Le thermostat règle automatiquement la température interne du réfrigérateur et du congélateur (si le modèle en est équipé).

- La position normale de température est la position 3. En position 0, le réfrigérateur est arrêté.
- Pour régler l'appareil à une température supérieure, faites tourner le bouton de réglage jusqu'à la position 1 ou 2.
- Pour régler l'appareil à une température inférieure, faites tourner le bouton de réglage jusqu'à la position 4 ou 5.



Attention !

La température à l'intérieur du réfrigérateur (et du congélateur) est influencée par la température ambiante, la température d'aliments encore chauds et la fréquence d'ouverture de la porte.

La position du thermostat doit donc être adaptée en fonction de ces facteurs.

Si vous utilisez l'appareil pour la première fois, il est indispensable d'attendre que la température souhaitée soit atteinte pour commencer à le remplir.

Si l'appareil est arrêté, vous devez attendre au minimum 5 minutes avant de pouvoir le remettre en marche. Ce faisant, vous évitez d'endommager le compresseur.

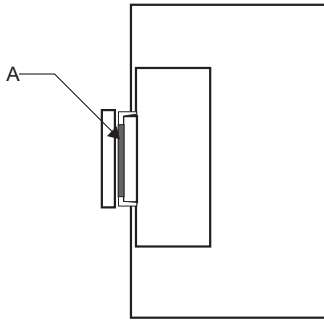
Votre réfrigérateur peut être équipé d'un congélateur, suivant le modèle.



La partie réfrigérateur refroidit jusqu'à une température comprise entre 4 et 6 °C. Sur cette position, la température dans le compartiment congélateur est de -18 °C ou inférieure.

Lorsque l'appareil est mis en marche pour la première fois, une odeur étrange peut éventuellement être perçue. Celle-ci disparaîtra au fur et à mesure du refroidissement de l'appareil.

Indication « porte ouverte » (pour les réfrigérateurs avec compartiment congélateur)



L'indicateur « porte ouverte » (A) sur la fermeture de la porte du compartiment congélateur indique si la porte est correctement fermée ou non.

- La porte n'est pas correctement fermée ; l'indicateur est visible
- La porte est correctement fermée ; l'indicateur n'est pas visible



Assurez-vous de toujours fermer correctement la porte du congélateur. Vous éviterez ainsi la décongélation des aliments stockés dans le congélateur et la formation excessive de givre. Cela permettra également d'éviter tout gaspillage d'énergie.

Conservation des aliments

Partie réfrigérateur

La partie réfrigérateur est utilisée pour conserver des aliments frais pendant quelques jours.

- Ne placez pas les aliments directement contre la paroi de fond de la partie réfrigérateur. Laissez un espace entre les différents aliments afin de permettre une circulation d'air.
- Ne placez aucun aliment chaud ou liquide en évaporation dans le réfrigérateur.
- Recouvrez toujours (hermétiquement) les aliments.
- Refermez toujours bouteilles et bidons. Cela empêchera la formation excessive de givre et d'humidité dans la partie réfrigérateur.
- Il est recommandé de conserver les (produits à base de) viandes sur le plateau en verre situé au-dessus du bac à légumes, là où la température est la plus basse.
- Les légumes et les fruits peuvent être conservés sans leur emballage dans le bac à légumes.
- Pour empêcher l'air froid de s'échapper, la porte ne doit pas être ouverte plus souvent et plus longtemps que strictement nécessaire.



Aliment	Durée de conservation (en jours)													
	1	2	3	4	5	6	7	8	9	10	11	12	13	14
Beurre	+	+	+	+	+	+	+	=	=	=	=	=	=	=
Œufs	+	+	+	+	+	+	+	+	+	=	=	=	=	=
Viande : crue – morceau	+	+	=											
	+	=												
Hachée	+	+	+	+	+	+	+	+	+	+	=	=	=	=
Fumée	+	+	+	+	+	+	+	+	+	+	=	=	=	=
Poisson	+	=												
Marinade	+	+	+	+	+	+	+	+	+	+	=	=	=	=
Carottes	+	+	+	+	+	+	+	+	=	=	=	=	=	=
Fromage	+	+	+	+	=	=	=	=	=	=	=	=	=	=
Pâtisserie	+	+	=	=	=	=	=	=	=	=				
Fruit	+	+	=	=	=	=	=	=	=	=				
Plats cuisinés	+	+	=	=										

Légende : + la durée de conservation recommandée
= la durée de conservation possible

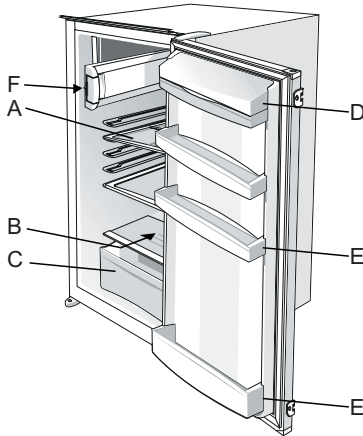
Partie congélateur (le cas échéant)

Le compartiment congélateur est utilisé pour congeler les aliments frais et conserver les aliments surgelés. Vérifiez la durée de conservation maximale mentionnée sur l'emballage. Le compartiment congélateur est utilisé pour la fabrication de glaçons.



- Placez les aliments à congeler dans un emballage étanche et hermétique. Utilisez idéalement des sacs de congélation prévus à cet effet.
- **Attention !** Ne laissez pas les aliments à congeler en contact avec des aliments déjà surgelés.
- Notez toujours sur l'emballage le contenu et la date de congélation ; ne dépassez pas la date limite de conservation.
- En cas de coupure de courant ou de panne, la partie congélateur restera suffisamment froide pour permettre la conservation des aliments pendant un certain temps. Évitez alors autant que possible d'ouvrir la porte du congélateur pour éviter toute hausse de température à l'intérieur de ce compartiment.
- Placez dès que possible après leur achat les aliments surgelés dans le congélateur. Ne recongelez jamais des aliments déjà décongelés.
- Ne placez jamais d'aliments chauds dans le compartiment congélateur.
- Vérifiez que l'emballage des aliments n'est pas abîmé avant de les congeler.
- Pour la congélation de d'aliments frais (max. 2 kg), réglez le thermostat sur la position la plus élevée (max. 24 heures). Ensuite, ramenez le thermostat en position normale dès que les aliments sont congelés.

Rangement des aliments



- **Clayette position A**
À utiliser pour tout type d'aliments (plats cuisinés) et boissons.
- **Clayette position B**
À utiliser entre autres pour les poissons et les viandes.
- **Bacs à légumes C**
À utiliser pour les légumes et les fruits.
- **Compartment à produits laitiers D**
À utiliser pour les petits produits laitiers tels que le beurre, la margarine, les yaourts, le fromage ou la crème.
- **Compartment de porte E**
À utiliser entre autres pour les bouteilles, les briques de lait, etc.
- **Compartment congélateur F (si le modèle en est équipé)**
À utiliser pour les produits surgelés.

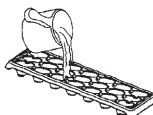


Attention : la conservation de légumes à haute teneur en eau peut provoquer de la condensation sur les clayettes en verre du bac à fruits et légumes : cela n'a aucun impact sur le bon fonctionnement de l'appareil.

Bac à glaçons (le cas échéant)

Si votre appareil est équipé d'un compartiment congélateur, il vous est alors possible de fabriquer des glaçons au moyen du bac à glaçons :

- Remplissez le bac à glaçons aux 2/3 d'eau.
- Placez le bac à glaçons dans le congélateur.
- Dès que l'eau s'est transformée en glace, retirez le bac à glaçons du congélateur. Pliez légèrement le bac à glaçons afin d'en extraire les cubes de glace.



Nettoyage



Débranchez l'appareil du secteur avant de commencer le nettoyage.

- Nettoyez la partie réfrigérateur au moyen d'un produit d'entretien normal et doux, à l'eau tiède.
- Lavez séparément à l'eau les accessoires à l'aide d'un produit d'entretien. Ne placez pas ces éléments dans le lave-vaisselle.
- N'utilisez aucun produit agressif ou abrasif. Après avoir nettoyé les éléments à l'eau claire, essuyez-les soigneusement.

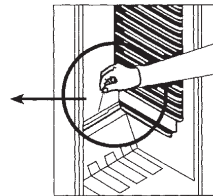
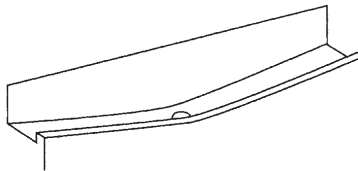
Dégivrage

Partie réfrigérateur

L'appareil lance de temps à autre un dégivrage automatique de la partie réfrigérateur.

La présence de gouttelettes d'eau sur la paroi arrière interne de la partie réfrigérateur indique que l'appareil procède à un dégivrage automatique. L'eau de dégivrage s'écoule, par l'intermédiaire de la rigole d'écoulement, jusqu'au bac de récupération pour s'y évaporer.

Assurez-vous que la rigole d'écoulement n'est pas obstruée. Pour déboucher une rigole d'écoulement, utilisez par exemple un pique-brochette.



Compartment congélateur (le cas échéant)

Dégivrez le compartiment congélateur dès que la couche de glace atteint une épaisseur de 5 mm.

24 heures avant de procéder au dégivrage, réglez le thermostat sur la position la plus haute afin de congeler les aliments le plus profondément possible.

- Sortez les produits surgelés. Conservez-les, le temps du dégivrage, dans un endroit frais, emballés dans des couvertures ou des journaux.
- Arrêtez le réfrigérateur-congélateur en plaçant le thermostat en position « 0 ».
- Dégivrez le compartiment congélateur.
- Nettoyez et essuyez le compartiment congélateur.
- Remettez en marche le réfrigérateur-congélateur.
- Remettez les produits surgelés dans le congélateur.



Pour accélérer le dégivrage, placez un bol d'eau chaud dans le compartiment congélateur.



Avertissement

N'utilisez jamais d'objets pointus, de sprays de dégivrage, de sèche-cheveux, de radiateur électrique ou autre appareil similaire pour enlever le dépôt de glace. Cela pourrait conduire à des situations dangereuses et endommager irrémédiablement l'appareil.

Éclairage

Remplacement de l'ampoule

Vous pouvez procéder vous-même au remplacement de l'ampoule défectueuse de l'éclairage interne.



- Débranchez l'appareil.
- Appuyez sur les crochets situés sur le côté du couvercle vers l'intérieur, puis enlevez-le.
- Remplacez l'ampoule LED.
- Repositionnez le couvercle.

Tableau des pannes

Le fait d'avoir un doute quant au bon fonctionnement de votre appareil, ne signifie pas automatiquement qu'il soit défectueux. En tout état de cause, vérifiez les points mentionnés ci-après dans le tableau des pannes.

Symptôme	Cause possible	Solution
Lors de la première utilisation, le réfrigérateur diffuse une légère odeur.	Nouvel appareil.	Cette odeur est normale et disparaîtra au fur et à mesure du refroidissement de l'appareil.
L'appareil ne fait rien ; l'ampoule ne s'allume pas.	La prise n'est pas branchée sur le secteur. Le thermostat est réglé sur la position « 0 ».	Branchez la prise sur le secteur. Réglez le thermostat sur la position appropriée.
La température à l'intérieur du réfrigérateur est trop haute ou trop basse.	Mauvais réglage du thermostat.	Réglez correctement le thermostat.
De l'eau s'écoule du réfrigérateur.	La rigole d'écoulement de l'eau de dégivrage est obstruée.	Débouchez la rigole d'écoulement de l'eau de dégivrage (voir le chapitre « Dégivrage »).
L'appareil fait du bruit.	Des aliments sont disposés de façon incorrecte dans le réfrigérateur (ou le congélateur).	Placez les aliments correctement dans le réfrigérateur ou le congélateur.
	Un objet est posé contre l'appareil.	Enlevez l'objet.
L'éclairage ne fonctionne pas.	Ampoule défectueuse.	Remplacez l'ampoule (voir le chapitre « Éclairage »).

Remarque :

Il est normal que le circuit de réfrigération produisent des bruits de gargouillement ou de dilatation.

Élimination

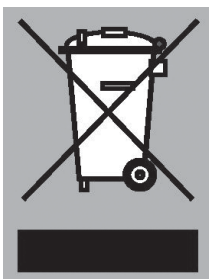
Élimination de l'emballage et de l'appareil

Des matériaux durables ont été utilisés dans la fabrication de cet appareil. Cet appareil doit être éliminé de façon appropriée à la fin de son cycle de vie. Les pouvoirs publics peuvent vous fournir des informations à ce sujet.

L'emballage de l'appareil est recyclable. Peuvent être utilisés :

- du carton ;
- de la feuille de polyéthylène (PE) ;
- du polystyrène sans CFC (mousse rigide PS).

Ces matériaux doivent être éliminés de façon appropriée et conformément aux dispositions réglementaires.



Pour signaler l'obligation de traitement sélectif des appareils électroménagers, le symbole représentant une poubelle barrée a été apposé sur le produit. Cela signifie qu'à la fin du cycle de vie de l'appareil, celui-ci ne peut pas être mis au rebut avec les ordures ménagères dites normales. L'appareil doit être porté dans un centre communal spécialement dédié à la collecte sélective des déchets ménagers, ou dans un point de vente proposant ce service.

Le traitement distinct d'un appareil électroménager permet de prévenir la survenue d'éventuels effets négatifs sur l'environnement et la santé, qui sinon apparaîtraient en cas de traitement inapproprié. Il garantit que les matériaux qui composent l'appareil pourront être récupérés dans le but de réaliser de notables économies d'énergie et de matières premières.

Déclaration de conformité

Nous déclarons que nos produits répondent aux directives européennes applicables, décisions et règlements et les exigences énumérées dans les normes de référence.



INHALT

<i>Sicherheit</i> <hr/>	Sicherheitsinformationen	4
<i>Einleitung</i> <hr/>	Einleitung	9
<i>Aufstellen</i> <hr/>	Die Wahl des Raums	10
<i>Beschreibung</i> <hr/>	Gerätebeschreibung	11
<i>Verwendung</i> <hr/>	Bedienung	12
	Lebensmittel aufbewahren	14
	Lebensmittel einfüllen	16
	Eiswürfelhalter (falls vorhanden)	17
<i>Wartung</i> <hr/>	Reinigung	18
	Abtauen	18
	Beleuchtung	19
<i>Störungen</i> <hr/>	Störungstabelle	20
<i>Anlage</i> <hr/>	Entsorgen	21

Sicherheitsinformationen



Lesen Sie vor der Montage und dem Gebrauch des Geräts zuerst die Gebrauchsanleitung. Der Hersteller übernimmt keine Verantwortung für Verletzungen und Beschädigungen durch unsachgemäße Montage. Bewahren Sie die Gebrauchsanleitung griffbereit auf.

Sicherheit von Kindern und schutzbedürftigen Personen

- Das Gerät kann von Kindern ab 8 Jahren und Personen mit eingeschränkten physischen, sensorischen oder geistigen Fähigkeiten oder mit mangelnder Erfahrung und/oder mangelndem Wissen nur dann verwendet werden, wenn sie durch eine für ihre Sicherheit zuständige Person beaufsichtigt werden oder in die sichere Verwendung des Geräts eingewiesen wurden und die mit dem Gerät verbundenen Gefahren verstanden haben.
- Kinder dürfen nicht mit dem Gerät spielen.
- Wartung oder Reinigung des Geräts dürfen nicht von Kindern ohne Aufsicht erfolgen.
- Alle Verpackungsmaterialien von Kindern fernhalten.

Allgemeine Sicherheit

- **WARNUNG!** Die Speziallampen (Glühlampen, LED, Leuchtstoffröhren) im Gerät dienen den Innenraum zu beleuchten und sind nicht zur Raumbeleuchtung geeignet.
- **WARNUNG!** Dieses Gerät ist für die Verwendung im Haushalt und ähnliche Zwecke vorgesehen, wie z. B.:
 - Bauernhöfe, Personalküchenbereiche in Geschäften, Büros und anderen Arbeitsumfeldern

- Für Gäste in Hotels, Motels, Pensionen und anderen wohnungsähnlichen Räumlichkeiten
- **WARNUNG!** Achten Sie darauf, dass die Belüftungsöffnungen im Gehäuse um das Gerät und in der Einbaunische nicht blockiert sind.
- **WARNUNG!** Versuchen Sie nicht, den Abtauvorgang durch andere als vom Hersteller empfohlene mechanische oder sonstige Hilfsmittel zu beschleunigen.
- **WARNUNG!** Beschädigen Sie nicht den Kältekreislauf.
- **WARNUNG!** Betreiben Sie in den Lebensmittelfächern des Geräts keine anderen als die vom Hersteller empfohlenen Elektrogeräte.
- **WARNUNG!** Reinigen Sie das Gerät nicht mit einem Wasser- oder Dampfstrahl.
- **WARNUNG!** Reinigen Sie das Gerät mit einem weichen, feuchten Tuch. Verwenden Sie ausschließlich Neutralreiniger. Benutzen Sie keine Scheuermittel, scheuernde Reinigungsschwämmchen, Lösungsmittel oder Metallgegenstände.
- **WARNUNG!** Bewahren Sie in dem Gerät keine explosiven Substanzen, wie Spraydosen mit entzündlichen Treibgasen auf.
- **WARNUNG!** Wenn das Netzkabel beschädigt ist, muss es vom Hersteller, einem autorisierten Kundendienst oder einer gleichermaßen qualifizierten Person ersetzt werden, um Gefahren zu vermeiden.

Montage

- **WARNUNG!** Nur eine qualifizierte Fachkraft darf den elektrischen Anschluss des Geräts vornehmen.
- Entfernen Sie das Verpackungsmaterial.
- Stellen Sie ein beschädigtes Gerät nicht auf und benutzen Sie es nicht.
- Halten Sie sich an die mitgelieferte Montageanleitung.

- Seien Sie beim Umsetzen des Geräts vorsichtig, denn es ist schwer. Tragen Sie stets Sicherheitshandschuhe.
- Stellen Sie sicher, dass die Luft um das Gerät zirkulieren kann.
- Warten Sie mindestens 4 Stunden, bevor Sie das Gerät an das Stromnetz anschließen. Dies ist erforderlich, damit das Öl in den Kompressor zurückfließen kann.
- Stellen Sie das Gerät nicht in der Nähe von Heizkörpern, Herden, Backöfen oder Kochfeldern auf.
- Die Geräterückseite muss gegen die Wand gestellt werden.
- Stellen Sie das Gerät nicht dort auf, wo es direktem Sonnenlicht ausgesetzt sein könnte.
- Stellen Sie das Gerät nicht an zu feuchten oder kalten Orten auf, wie z. B. in Nebengebäuden, Garagen oder Weinkellern.
- Wenn Sie das Gerät verschieben möchten, heben Sie es bitte an der Vorderkante an, um den Fußboden nicht zu verkratzen.

Elektrischer Anschluss

- **WARNUNG!** Brand- und Stromschlaggefahr.
- Das Gerät muss geerdet sein.
- Alle elektrischen Anschlüsse sind von einem geprüften Elektriker vorzunehmen.
- Stellen Sie sicher, dass die elektrischen Daten auf dem Typenschild den Daten Ihrer Stromversorgung entsprechen. Wenden Sie sich andernfalls an eine Elektrofachkraft.
- Schließen Sie das Gerät nur an eine ordnungsgemäß installierte Schutzkontaktsteckdose an.
- Verwenden Sie keine Mehrfachsteckdosen oder Verlängerungskabel.
- Sie darauf, elektrische Bauteile (wie Netzstecker, Netzkabel und Kompressor) nicht zu beschädigen. Wenden Sie sich an den technischen Kundendienst oder eine Elektrofachkraft, um die elektrischen Bauteile auszutauschen.

SICHERHEIT

- Das Netzkabel muss unterhalb des Netzsteckers verlegt werden.
- Stecken Sie den Netzstecker erst nach Abschluss der Montage in die Steckdose. Stellen Sie sicher, dass der Netzstecker nach der Montage noch zugänglich ist.
- Ziehen Sie nicht am Netzkabel, wenn Sie das Gerät von der Stromversorgung trennen möchten. Ziehen Sie stets am Netzstecker.

Verwendung

- **WARNUNG!** Es besteht Verletzungs-, Verbrennungs-, Stromschlag- und Brandgefahr.
- Nehmen Sie keine technischen Änderungen am Gerät vor.
- Stellen Sie keine elektrischen Geräte (z.B. Eisbereiter) in das Gerät, wenn solche Geräte nicht ausdrücklich vom Hersteller für diesen Zweck zugelassen sind.
- Achten Sie darauf, den Kältekreislauf nicht zu beschädigen. Er enthält Isobutan (R600a), ein Erdgas mit einem hohen Grad an Umweltverträglichkeit. Dieses Gas ist brennbar.
- Wird der Kältekreislauf beschädigt, stellen Sie bitte sicher, dass es keine Flammen und Zündquellen im Raum gibt. Belüften Sie den Raum.
- Stellen Sie keine heißen Gegenstände auf die Kunststoffteile des Geräts.
- Bewahren Sie keine entzündbaren Gase und Flüssigkeiten im Gerät auf.
- Platzieren Sie keine entflammenden Produkte oder Gegenstände, die mit entflammenden Produkten benetzt sind, im Gerät, auf dem Gerät oder in der Nähe des Geräts.
- Berühren Sie nicht den Kompressor oder den Kondensator. Sie sind heiß.

Reinigung und Pflege

- **WARNUNG!** Verletzungsgefahr sowie Risiko von Schäden am Gerät.
- Schalten Sie das Gerät immer aus und ziehen Sie den Netzstecker aus der Steckdose, bevor Reinigungsarbeiten durchgeführt werden.
- Der Kältekreis des Gerätes enthält Kohlenwasserstoffe. Das Gerät muss von einer qualifizierten Fachkraft gewartet und nachgefüllt werden.
- Prüfen Sie regelmäßig den Wasserabfluss des Geräts und reinigen Sie ihn gegebenenfalls. Bei verstopftem Wasserabfluss sammelt sich das Abtauwasser am Boden des Geräts an.

Entsorgung

- **WARNUNG!** Verletzungs- und Erstickungsgefahr.
- Trennen Sie das Gerät von der Stromversorgung.
- Schneiden Sie das Netzkabel ab, und entsorgen Sie es.
- Entfernen Sie die Tür, um zu verhindern, dass sich Kinder oder Haustiere in dem Gerät einschließen.
- Der Kältekreislauf und die Isolierungsmaterialien dieses Gerätes sind ozonfreundlich.
- Die Isolierung enthält entzündliches Gas. Für Informationen zur korrekten Entsorgung des Gerätes wenden Sie sich an Ihre kommunale Behörde.
- Achten Sie darauf, dass die Kühleinheit in der Nähe des Wärmetauschers nicht beschädigt wird.

Wenn Sie diese Gebrauchsanweisung durchlesen, wissen Sie schnell über alle Möglichkeiten Bescheid, die Ihnen dieses Gerät bietet. Sie finden darin Informationen für Ihre Sicherheit und über die Wartung des Geräts.

Diese Gebrauchsanleitung gilt für verschiedene Kühlschranksmodelle. Es ist also möglich, dass bestimmte Optionen oder bestimmtes Zubehör auf Ihr Gerät nicht zutreffen.



Bewahren Sie die Gebrauchsanleitung und die Installationsanweisung auf. Ein eventuell nachfolgender Benutzer dieses Geräts kann davon profitieren.

Ihr neuer Kühlschrank ist für Haushaltszwecke bestimmt. Das Gerät eignet sich für die Aufbewahrung von Lebensmitteln. Im Gefrierschrank (falls zutreffend) können Sie auch frische Lebensmittel einfrieren.

Die Haltbarkeitsdauer richtet sich stark nach der Qualität der Lebensmittel.

Dieses Gerät ist frei von FCKW. Der Kühlkreislauf umfasst R600a (Isobutan). Isobutan ist ein natürliches Gas, das keinen Einfluss auf die Umwelt hat, wohl aber entflammbar ist. Es ist darum notwendig, dass Sie die Leitungen des Kühlkreislaufs auf Schäden kontrollieren.

Die Wahl des Raums

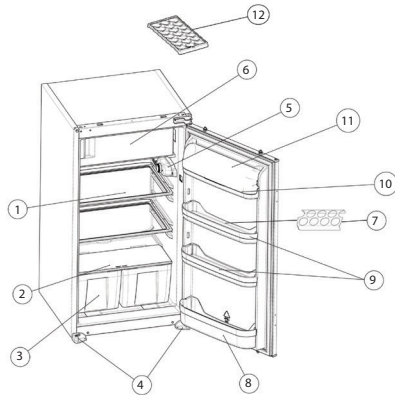
- Stellen Sie das Gerät in einem trockenen und regelmäßig belüfteten Raum auf. Die zulässige Umgebungstemperatur für den korrekten Betrieb des Geräts hängt von der Ausführung (Klasse) des Geräts ab, die auf dem Typenschild des Geräts angegeben ist. Stellen Sie das Gerät nicht in die Nähe von Wärmequellen wie beispielsweise einem Gasherd, einer Heizung, einem Boiler usw. und setzen Sie es keinem direkten Sonnenlicht aus.
- Der Kühlschrank muss mindestens 3 cm vom elektrischen Gasherd bzw. 30 cm von der Heizung oder dem Ofen eingebaut werden. Bei kleineren Abständen muss eine Isolierplatte verwendet werden.
- Der Abstand zur Wand bzw. der freie Raum hinter dem Schrank muss ungefähr 200 cm² betragen. Ein Küchenschrank auf dem Kühlschrank muss an der Rückseite mindestens 5 cm Platz haben. So wird ausreichende Kühlung des Kondensators gewährleistet.

Klimaklasse	Umgebungstemperatur
SN (subnormal)	+ 10 °C bis + 32 °C
N (normal)	+ 16 °C bis + 32 °C
ST (subtropisch)	+ 16 °C bis + 38 °C
T (tropisch)	+ 16 °C bis + 43 °C

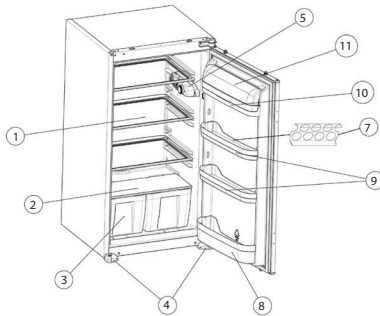
BESCHREIBUNG

Gerätebeschreibung

Modell mit Gefrierfach



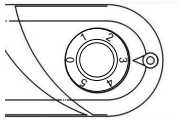
Modell ohne Gefrierfach



1. Tragplateau
2. Glassplatte Gemüselade
3. Gemüselade
4. Stellfüße
5. Thermostat und Innenbeleuchtung
6. Gefrierfach
7. Eierregal
8. Flaschenregal
9. Türfächer
10. Butterfach
11. Deckel Butterfach
12. Eiswürfelhalter

Bedienung

Einstellen des Thermostats



Der Thermostat regelt automatisch die Innentemperatur des Kühlschranks und des Gefrierfachs (falls vorhanden).

- Der normale Temperaturstand ist Stufe 3. Auf Stufe 0 ist der Kühlschrank ausgeschaltet.
- Stellen Sie eine höhere Temperatur ein, indem Sie den Regelknopf auf Stufe 1 oder 2 drehen.
- Stellen Sie eine niedrigere Temperatur ein, indem Sie den Regelknopf auf Stufe 4 oder 5 drehen.



Achtung!

Die Temperatur im Kühlschrank (und Gefrierfach) wird durch die Umgebungstemperatur, die Temperatur noch nicht gekühlter Lebensmittel und die Häufigkeit der Türöffnung beeinflusst. Der Thermostat muss unter Berücksichtigung dieser Faktoren eingestellt werden.

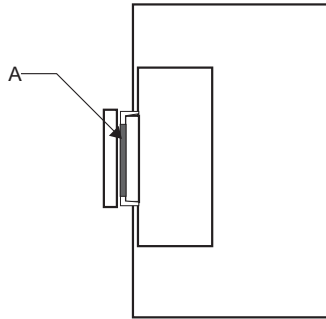
Wenn das Gerät erstmals in Betrieb genommen wird, dürfen Sie es erst mit Lebensmitteln füllen, wenn die gewünschte Temperatur erreicht ist. Wenn das Gerät ausgeschaltet wird, müssen Sie mindestens 5 Minuten warten, bevor Sie es wieder einschalten. So vermeiden Sie Schäden am Kompressor.

Ihr Kühlschrank kann mit oder ohne Gefrierfach ausgeführt sein. Der Kühlteil kühlt zwischen 4-6 °C. Auf dieser Stufe beträgt die Temperatur im Gefrierfach -18 °C oder niedriger.



Beim ersten Einschalten des Kühlschranks kann ein merkwürdiger Geruch entstehen. Dieser verschwindet, sobald das Gerät kühlt.

Anzeige „Tür offen“ (für Kühlschränke mit Gefrierfach)



Die Anzeige „Tür offen“ (A) beim Schließen der Gefrierfachtür gibt an, ob die Tür gut geschlossen ist.

- Tür nicht gut geschlossen; Anzeige ist sichtbar.
- Tür gut geschlossen; Anzeige ist nicht sichtbar.



Achten Sie darauf, dass die Gefrierfachtür stets gut geschlossen ist. So vermeiden Sie, dass Lebensmittel im Gefrierfach auftauen und sich zu viel Eis bildet. Auch zu hoher Energieverbrauch wird vermieden.

Lebensmittel aufbewahren

Kühlteil

Der Kühlteil wird verwendet, um frische Lebensmittel ein paar Tage aufzubewahren.

- Legen Sie keine Lebensmittel direkt gegen die Rückwand des Kühlteils. Lassen Sie ein wenig Platz zwischen den verschiedenen Lebensmitteln, um Luftzirkulation zu ermöglichen.
- Legen Sie keine zu warmen Lebensmittel oder dampfende Flüssigkeiten in den Kühlschrank.
- Decken Sie Lebensmittel stets (luftdicht) ab.
- Decken Sie Flaschen und Kannen stets ab. So vermeiden Sie übermäßige Feuchtigkeit und Eisbildung im Kühlraum.
- Es empfiehlt sich, Fleisch(waren) verpackt auf der Glasplatte über der Gemüselade aufzubewahren. Dort ist es am kühlfsten.
- Gemüse und Obst können Sie unverpackt in der Gemüselade aufbewahren.
- Um zu vermeiden, dass kühle Luft entweicht, öffnen Sie die Tür nicht öfter und nicht länger als unbedingt notwendig.



Lebensmittel	Aufbewahrungszeit (in Tagen)													
	1	2	3	4	5	6	7	8	9	10	11	12	13	14
Butter	+	+	+	+	+	+	+	=	=	=	=			
Eier	+	+	+	+	+	+	+	+	+	+	=	=	=	=
Fleisch: roh – im Stück gehackt geraucht	+	+	=											
	+	=												
	+	+	+	+	+	+	+	+	+	+	=	=	=	=
Fisch	+	=												
Marinade	+	+	+	+	+	+	+	+	+	+	=	=	=	=
Karotten	+	+	+	+	+	+	+	+	=	=	=	=	=	=
Käse	+	+	+	+	=	=	=	=	=	=	=	=	=	=
Gebäck	+	+	=	=	=	=	=	=	=	=				
Obst	+	+	=	=	=	=	=	=	=	=				
Zubereitete Gerichte	+	+	=	=										

Legende: + empfohlene Aufbewahrungszeit
 = mögliche Aufbewahrungszeit

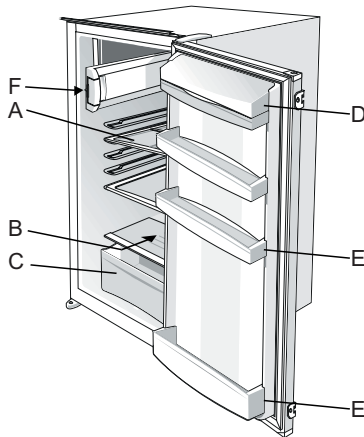
Gefrierteil (falls zutreffend)

Im Gefrierfach werden frische Lebensmittel eingefroren oder gefrorene Lebensmittel aufbewahrt. Kontrollieren Sie die maximale Aufbewahrungszeit, die auf der Verpackung angegeben ist. Das Gefrierfach kann auch zum Herstellen von Eiswürfeln verwendet werden.



- Verpacken Sie einzufrierende Lebensmittel leckfrei und luftdicht. Ideal sind spezielle Gefrierbeutel.
- **Achtung!** Lassen Sie einzufrierende Lebensmittel nicht mit bereits gefrorenen Lebensmitteln in Kontakt kommen.
- Notieren Sie stets den Inhalt und das Einfrierdatum auf der Packung, und überschreiten Sie die Aufbewahrungszeit nicht.
- Bei einem Stromausfall oder einem Defekt wird der Gefrierteil kalt genug bleiben, um Lebensmittel eine Zeit lang aufzubewahren. Vermeiden Sie dann aber möglichst das Öffnen der Gefrierfachtür, damit die Temperatur nicht steigt.
- Geben Sie Tiefkühllebensmittel so schnell wie möglich nach dem Einkauf ins Gefrierfach. Aufgetaute Lebensmittel dürfen nicht erneut eingefroren werden.
- Geben Sie nie warme Lebensmittel ins Gefrierfach.
- Kontrollieren Sie die Verpackung von Lebensmitteln vor dem Einfrieren auf Schäden.
- Das Thermostat zum Einfrieren von frischen Lebensmitteln (max. 2 kg) auf die höchste Stufe einstellen (max. 24 Stunden). Stellen Sie das Thermostat zurück auf die normale Einstellung, sobald die Lebensmittel eingefroren sind.

Lebensmittel einfüllen



- **Legeplatte Position A**
Zu verwenden für verschiedene Arten von Lebensmitteln (gekochte Gerichte) und Getränke.
- **Legeplatte B**
Zu verwenden für u.a. Fleisch.
- **Gemüsebehälter C**
Zu verwenden für Gemüse und Obst.
- **Milchfach D**
Zu verwenden für kleine Milchprodukte wie Butter, Margarine, Joghurt, Käse oder Schlagsahne.
- **Türfach E**
Zu verwenden für u.a. Flaschen, Milchpackungen usw.
- **Gefrierfach F (falls vorhanden)**
Zu verwenden für Tiefkühlprodukte.

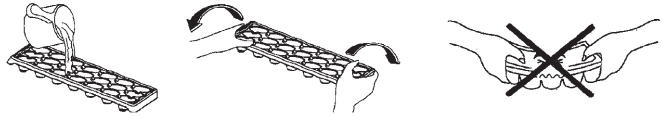


Achtung: Das Aufbewahren von Gemüse mit hohem Wassergehalt kann zu Kondensatbildung auf den Glaseinschiebeböden der Gemüse- und Obstlade führen: dies beeinträchtigt den korrekten Betrieb des Geräts nicht.

Eiswürfelhalter (falls vorhanden)

Falls Ihr Gerät mit einem Gefrierfach ausgestattet ist, können Sie mit dem Eiswürfelhalter Eiswürfel herstellen:

- Füllen Sie den Eiswürfelhalter mit 2/3 Wasser.
- Legen Sie den Eiswürfelhalter ins Gefrierfach.
- Nachdem das Wasser gefroren ist, nehmen Sie den Eiswürfelhalter aus dem Gefrierfach. Biegen Sie den Eiswürfelhalter ein wenig, damit die Eiswürfel herausfallen.



Reinigung



Machen Sie das Gerät spannungslos, bevor Sie mit der Reinigung beginnen.

- Reinigen Sie den Kühlteil mit einem normalen, nicht aggressiven Reiniger und lauwarmem Wasser.
- Reinigen Sie Zubehör separat mit einem Reiniger und Wasser. Geben Sie diese Teile nicht in den Geschirrspüler.
- Verwenden Sie keine aggressiven oder scheuernden Mittel. Spülen Sie nach dem Reinigen die Teile mit sauberem Wasser ab, und trocknen Sie sie sorgfältig.

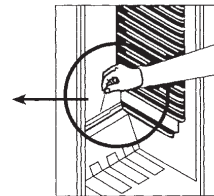
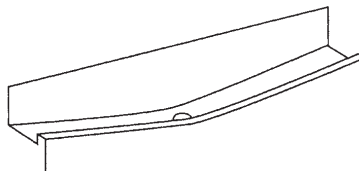
Abtauen

Kühlraum

Der Kühlraum taut von Zeit zu Zeit vollautomatisch ab.

Wassertropfen auf der Rückwand an der Innenseite des Kühlteils weisen darauf hin, dass das Gerät am automatischen Abtauen ist. Das Tauwasser läuft über die Abflussrinne zum Auffangbehälter, wo es verdampft.

Sorgen Sie dafür, dass der Tauwasserabfluss frei bleibt. Einen verstopften Abfluss können Sie beispielsweise mit einem Satéstab frei machen.



Gefrierfach (falls vorhanden)

Tauen Sie das Gefrierfach ab, wenn die Eisschicht eine Dicke von 5 mm erreicht hat.

Stellen Sie einen Tag vor dem Abtauen den Thermostat auf eine möglichst hohe Stufe, um die Lebensmittel so tief wie möglich zu gefrieren.

- Entfernen Sie das Gefriergut. Bewahren Sie das Gefriergut während des Abtauens eingepackt in Decken oder Zeitungen an einem kühlen Ort auf.
- Drehen Sie den Thermostat auf ‚0‘, um den Kühl-Gefrierschrank auszuschalten.
- Tauen Sie das Gefrierfach ab.
- Reinigen und trocknen Sie das Gefrierfach.
- Schalten Sie den Kühl-Gefrierschrank wieder ein.
- Geben Sie das Gefriergut wieder in das Gefrierfach.



Das Abtauen kann schneller gehen, wenn Sie eine Schale mit Wasser in das Gefrierfach stellen.



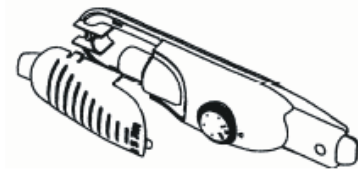
Warnung

Entfernen Sie eine Eisschicht nie mit scharfen Gegenständen, Auftau-sprays, einem Fön, einem Wärmestrahler oder dergleichen. Dies kann zu unsicheren Situationen und irreparablen Schäden am Gerät führen.

Beleuchtung

Lampe ersetzen

Bei Störungen können Sie das Lämpchen der Innenbeleuchtung selbst ersetzen.



- Machen Sie das Gerät spannungslos.
- Drücken Sie die Haken an der Seite der Kappe nach innen, und entfernen Sie es.
- Ersetzen Sie das LED Lämpchen.
- Bringen Sie die Kappe wieder an.

STÖRUNGEN

Störungstabelle

Wenn Sie zweifeln, ob Ihr Gerät korrekt funktioniert, bedeutet dies nicht zwangsläufig, dass ein Defekt vorliegt. Kontrollieren Sie auf jeden Fall folgende Punkte in der unten stehenden Tabelle.

Symptom	Mögliche Ursache	Lösung
Der Kühlschrank gibt beim ersten Gebrauch einen leichten Geruch ab.	Neues Gerät.	Dies ist normal, und der Geruch verschwindet, sobald das Gerät zu kühlen beginnt.
Das Gerät tut nichts; das Lämpchen brennt nicht.	Stecker nicht in der Steckdose.	Stecken Sie den Stecker wieder in die Steckdose.
	Thermostat steht auf Stufe ,0‘.	Stellen Sie den Thermostat auf die korrekte Stufe ein.
Temperatur im Kühlschrank zu hoch oder zu niedrig.	Thermostat falsch eingestellt.	Stellen Sie den Thermostat gut ein.
Wasser läuft aus dem Kühlschrank.	Tauwasserabfluss verstopft.	Machen Sie den Tauwasserabfluss frei (siehe ‘Abtauen’).
Gerät macht Geräusche.	Lebensmittel stehen falsch im Kühlschrank (oder Gefrierfach).	Geben Sie Lebensmittel korrekt in den Kühlschrank oder ins Gefrierfach.
	Ein Gegenstand liegt gegen das Gerät an.	Entfernen Sie den Gegenstand.
Die Beleuchtung brennt nicht.	Lampe defekt.	Tauschen Sie die Lampe aus (siehe ‘Beleuchtung’).

Bemerkung:

Es ist normal, dass der Kühlkreislauf blubbernde oder expandierende Geräusche macht.

Entsorgen

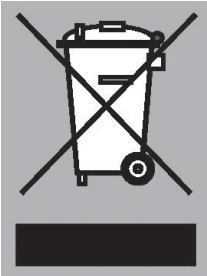
Verpackung und Gerät entsorgen

Bei der Herstellung des Geräts wurden dauerhafte Materialien verwendet. Am Ende seines Lebenszyklus muss das Gerät auf verantwortliche Weise entsorgt werden. Einschlägige Informationen erhalten Sie bei den zuständigen Behörden.

Die Verpackung des Geräts ist rezyklierbar. Folgende Materialien können verwendet worden sein:

- Karton;
- Polyethylenfolie (PE);
- FCKW-freies Polystyrol (PS-Hartschaum).

Diese Materialien sind auf verantwortliche und vorschriftsmäßige Weise zu entsorgen.



Um auf die Verpflichtung zu getrennter Entsorgung elektrischer Haushaltsgeräte hinzuweisen, ist auf dem Produkt das Symbol eines durchgestrichenen Müllimers angebracht. Dies bedeutet, dass das Gerät am Ende seiner Lebensdauer nicht mit dem normalen Hausmüll entsorgt werden darf. Das Gerät muss in einem Spezialzentrum für getrennte Abfalleinsammlung der Gemeinde oder bei einer Verkaufsstelle, die diesen Service bietet, abgeliefert werden.

Die getrennte Entsorgung von Haushaltsgeräten verhindert eventuelle negative Folgen für Umwelt und Gesundheit, die durch ungeeignete Entsorgung entstehen. So wird sichergestellt, dass die Materialien, aus denen das Gerät besteht, wiedergewonnen werden können und so eine erhebliche Einsparung von Energie und Rohstoffen erzielt wird.

Konformitätsvermutung

Wir erklären dass unsere Produkte den geltenden Europäischen Richtlinien, Entscheidungen und Verordnungen und den Anforderungen der genannten Normen erfüllen verwiesen.



CONTENT

Safety

Safety regulations 4

Introduction

Introduction 9

Assemble

The choice of space 10

Description

Appliance Description 11

Use

Operation 12

Storing food 14

Places for food 16

Ice tray (if any) 17

Maintenance

Clean 18

Defrost 18

Lighting 19

Faults

Fault list 21

Appendix

Drain 21

General safety regulations



Before the installation and use of the appliance, carefully read the supplied instructions.

The manufacturer is not responsible if an incorrect installation and use causes injuries and damages.

Always keep the instructions with the appliance for future reference.

Children and vulnerable people safety

- This appliance can be used by children aged from 8 years and above and persons with reduced physical, sensory or mental capabilities or lack of experience and knowledge if they have been given supervision or instruction concerning use of the appliance in a safe way and understand the hazards involved.
- Do not let children play with the appliance.
- Cleaning and user maintenance shall not be made by children without supervision.
- Keep all packaging away from children.

General Safety

- The lamp in this household appliance is only suitable for illumination of this appliance. The lamp is not suitable for household room illumination.
- **WARNING!** This appliance is intended to be used in household and similar applications such as:
 - Farm houses; staff kitchen areas in shops, offices and other working environments;
 - By clients in hotels, motels, bed and breakfast and other residential type environments.

- **WARNING!** Keep ventilation openings, in the appliance enclosure or in the built-in structure, clear of obstruction. Do not use mechanical devices or other means to accelerate the defrosting process, other than those recommended by the manufacturer.
- **WARNING!** Do not damage the refrigerant circuit.
- **WARNING!** Do not use electrical appliances inside the food storage compartments of the appliance, unless they are of the type recommended by the manufacturer.
- **WARNING!** Do not use water spray and steam to clean the appliance.
- **WARNING!** Clean the appliance with a moist soft cloth. Only use neutral detergents. Do not use abrasive products, abrasive cleaning pads, solvents or metal objects.
- **WARNING!** Do not store explosive substances such as aerosol cans with a flammable propellant in this appliance.
- **WARNING!** If the supply cord is damaged, it must be replaced by the manufacturer, its service agent or similarly qualified persons in order to avoid a hazard.

Installation

- **WARNING!** Only a qualified person must install this appliance.
- Remove all the packaging.
- Do not install or use a damaged appliance.
- Obey the installation instruction supplied with the appliance.
- Always be careful when you move the appliance because it is heavy. Always wear safety gloves.
- Make sure the air can circulate around the appliance.
- Wait at least 4 hours before connecting the appliance to the power supply. This is to allow the oil to flow back in the compressor.
- Do not install the appliance close to radiators or cookers, oven or hobs.

SAFETY

- The rear of the appliance must stand against the wall.
- Do not install the appliance where there is direct sunlight.
- Do not install this appliance in areas that are too humid or too colds, such as the construction appendices, garages or wine cellars.
- When you move the appliance, lift it by the front edge to avoid scratching the floor.

Electrical connection

- **WARNING!** Risk of fire and electrical shock.
- The appliance must be earthed.
- All electrical connections should be made by a qualified electrician.
- Make sure that the electrical information on the rating plate agrees with the power supply. If not, contact an electrician.
- Always use a correctly installed shockproof socket.
- Do not use multi-plug adapters and extension cables.
- Make sure not to cause damage to the electrical components (e.g. mains plug, mains cable, compressor). Contact the Service or an electrician to change the electrical components.
- The mains cable must stay below the level of the mains plug.
- Connect the mains plug to the mains socket only at the end of the installation. Make sure that there is access to the mains plug after the installation.
- Do not pull the mains cable to disconnect the appliance. Always pull the mains plug.

Use

- **WARNING!** Risk of injury, burns, electrical shock or fire.
- Do not change the specification of this appliance.
- Do not put electrical appliances (e.g. ice cream makers) in the appliance unless they are stated applicable by the manufacturer.
- Be careful not to cause damage to the refrigerant circuit. It contains isobutene (R600a), a natural gas with a high level of environmental compatibility. This gas is flammable.
- If damage occurs to the refrigerant circuit, make sure that there are no flames and sources of ignition in the room. Ventilate the room.
- Do not let hot items to touch the plastic parts of the appliance.
- Do not store flammable gas and liquid in the appliance.
- Do not put flammable products or items that are wet with flammable products in, near or on the appliance.
- Do not touch the compressor or the condenser. They are hot.

Care and cleaning

- **WARNING!** Risk of injury or damage to the appliance.
- Before maintenance, deactivate the appliance and disconnect the mains plug from the mains socket.
- This appliance contains hydrocarbons in the cooling unit. Only a qualified person must do the maintenance and the recharging of the unit.
- Regularly examine the drain of the appliance and if necessary, clean it. If the drain is blocked, defrosted water collects in the bottom of the appliance.

Disposal

- **WARNING!** Risk of injury or suffocation.
- Disconnect the appliance from the mains supply.
- Cut off the mains cable and discard it.
- Remove the door to prevent children and pets to be closed inside of the appliance.
- The refrigerant circuit and the insulation materials of this appliance are zonefriendly.
- The insulation foam contains flammable gas. Contact your municipal authority for information on how to discard the appliance correctly.
- Do not cause damage to the part of the cooling unit that is near the heat exchanger.

INTRODUCTION

By reading these instructions, you will quickly be informed of all possibilities that this device offers. You will find information for your safety and the maintenance of the device.

This user manual discusses different refrigerator models. It is possible that certain options or accessories do not apply to your appliance.



*Keep the operating- and installation instructions.
Any subsequent user of this appliance may also benefit from this.*

Your new refrigerator is intended for domestic purposes. The appliance is suitable for storing food. In the freezer (if applicable), you can also freeze fresh food.

The shelf life strongly depends on the quality of the food.

This appliance does not contain any CFCs. The cooling circuit contains R600a (Isobutane). Isobutane is a natural gas that has no impact on the environment, but it is flammable. It is therefore necessary to check the pipes of the cooling circuit for damage.

The choice of space

- Put the appliance in a dry and well-ventilated room. The permissible ambient temperature for proper operation of the appliance, depends on the model (classification) of the appliance, that is indicated on the type plate of the unit. Do not place the appliance near heat sources, such as a gas-stove, heater, boiler, etc and do not expose to direct sunlight.
- The refrigerator must be installed at least 3 cm from the electric- or gas-stove or 30 cm from the heater or furnace. For smaller distances, please use an insulation board.
- The distance to the wall, or the open area behind the unit, must be approximately 200 cm². A kitchen cabinet above the refrigerator must have a space at the back of at least 5 cm. This ensures sufficient cooling of the condenser.

Climate classification	Ambient temperature
-------------------------------	----------------------------

SN (subnormal)	+10°C to +32°C
----------------	----------------

N (normal)	+16°C to +32°C
------------	----------------

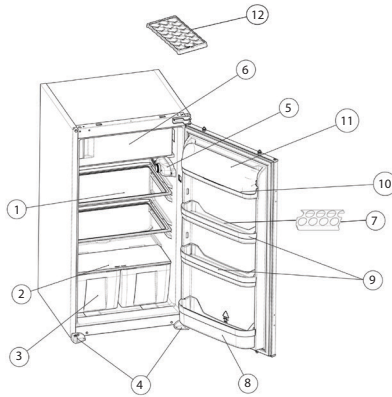
ST (subtropical)	+16°C to +38°C
------------------	----------------

T (tropical)	+16°C to +43°C
--------------	----------------

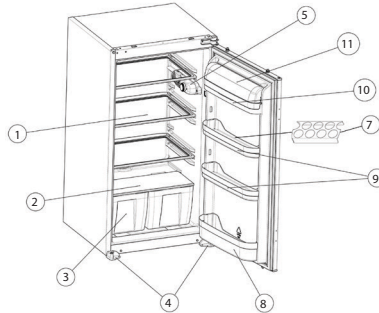
DESCRIPTION

Appliance Description

Model with freezer



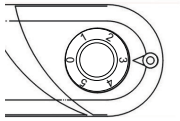
Model without freezer



1. Carrier platform
2. Glass plate vegetable container
3. Vegetable drawer
4. Levelers
5. Thermostat and interior lighting
6. Freezer rack
7. egg shelf
8. Bottle rack
9. Door racks
10. Butter compartment
11. Butter compartment lid
12. Ice tray

Operation

Setting the thermostat



The thermostat automatically regulates the temperature inside the refrigerator and freezer compartment (if present).

- The normal temperature setting is position 3. At position 0, the refrigerator is off.
- Set a higher temperature by turning the tuning knob to setting 1 or 2.
- Set a lower temperature by turning the tuning knob to setting 4 or 5.

Caution!



The temperature inside the refrigerator (and freezer) is affected by the ambient temperature, the temperature of not yet chilled foods and how often the door is opened. The setting of the thermostat must be adjusted according to these factors.

If you use the appliance for the first time, only fill it when the desired temperature is reached.

If the appliance is switched off, you must wait at least 5 minutes before switching it on again. This prevents damage to the compressor.

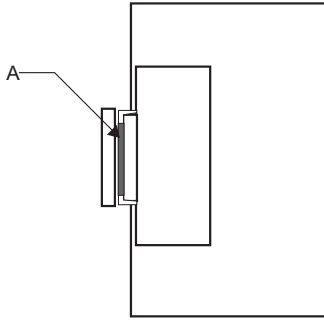
Your refrigerator can be equipped with or without freezer.

The refrigerator cools between 4-6°C. At this setting, the temperature in the freezer is -18°C or lower.



There can probably be a foul smell when you switch on the appliance for the first time. This disappears when the appliance starts cooling.

"Door open" indication (for refrigerators with freezer)



The "door open" indicator (A) at the end of the freezer door indicates if the door is shut properly.

- Door not shut properly; indicator is visible
- Door shut properly; indicator is not visible



Always make sure that the freezer door is shut properly. This prevents food in the freezer from defrosting and causing excessive ice formation. It also prevents unnecessary energy consumption.

Storing food

Refrigerator

The refrigerator is used for storing fresh food for a few days.

- Do not place any food directly against the back of the refrigerator. Leave a little space between the different foods to ensure ventilation.
- Do not put very hot food or evaporating fluids in the refrigerator.
- Always cover food (airtight).
- Always cover bottles and cans. This prevents excessive moisture and ice formation in the refrigerator.
- It is recommended to keep meat (products) packaged on the glass sheet above the vegetable drawer, where it is coldest.
- Vegetables and fruit can be stored open in the vegetable drawer.
- To prevent cold air from escaping, do not open the door longer or more often than strictly necessary.



Type of food	Shelf life (in days)													
	1	2	3	4	5	6	7	8	9	10	11	12	13	14
Butter	+	+	+	+	+	+	+	=	=	=	=	=	=	=
Eggs	+	+	+	+	+	+	+	+	+	+	=	=	=	=
Meat: raw – piece minced meat Smoked	+	+	=											
	+	=												
Smoked	+	+	+	+	+	+	+	+	+	+	=	=	=	=
Fish	+	=												
Marinade	+	+	+	+	+	+	+	+	+	+	=	=	=	=
Carrots	+	+	+	+	+	+	+	+	=	=	=	=	=	=
Cheese	+	+	+	+	=	=	=	=	=	=	=	=	=	=
Pastry	+	+	=	=	=	=	=	=	=	=	=	=	=	=
Fruit	+	+	=	=	=	=	=	=	=	=	=	=	=	=
Prepared meals	+	+	=	=	=	=	=	=	=	=	=	=	=	=

Legend: + the recommended storage period
= the possible storage period

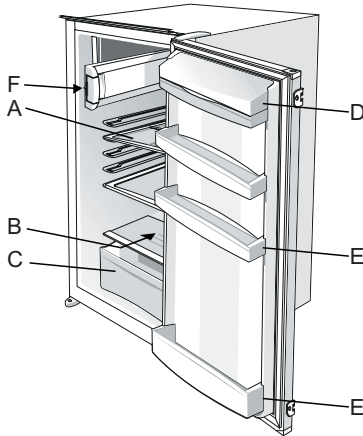
Freezer (if applicable)

The freezer is used for freezing fresh food and to store frozen foods. Check the maximum storage period indicated on the packaging. The freezer can also be used for making ice cubes.



- Make sure food to be frozen is leak-free and airtight packing. Special freezer bags are ideal.
- **Caution!** Do not let foods to be frozen come into contact with already frozen foods.
- Always note the content and the freezing date on the packaging and do not exceed the storage period.
- In the event of a power failure or malfunction, the freezer will remain cold enough to store food for some time. However, then avoid opening the door of the freezer as much as possible to prevent an increase in temperature.
- Place frozen foods in the freezer as soon as possible after purchase. Once food is defrosted, do not freeze again.
- Never put hot food in the freezer.
- Check the packaging of food for damage before freezing it.
- For the freezing of fresh food (max. 2 kg) adjust the thermostat to the highest setting (max. 24 hours). Adjust the thermostat back to its normal setting as soon as the food is frozen.

Places for food



- **Storage platform position A**
Can be used for various types of food (cooked dishes) and drinks.
- **Storage platform position B**
Can be used for among other fish and meat.
- **Vegetable drawers C**
Can be used for vegetables and fruit.
- **Dairy shelf D**
Can be used for small dairy products, such as butter, margarine, yoghurt, cheese or whipped cream.
- **Door rack E**
Can be used for among other bottles, milk cartons, etc.
- **Freezer rack F (if any)**
Can be used for frozen products.



Caution; storing vegetables with a high water content may lead to condensation on the glass shelves of the vegetable- and fruit drawer: this does not affect the proper functioning of the appliance.

Ice tray (if any)

If your appliance is equipped with a freezer, you can make ice cubes with the ice tray:

- Fill the ice tray with 2/3 water.
- Put the ice tray in the freezer.
- Remove the ice tray from the freezer, once the water is frozen. Bend the ice tray a little to let the cubes fall out of the tray.



MAINTENANCE

Clean



Disconnect the appliance before starting with cleaning.

- Clean the refrigerator with a regular, non-aggressive cleaning agent and lukewarm water.
- Clean accessories separately with a cleaning agent and water. Do not put these parts in the dishwasher.
- Do not use harsh or abrasive agents. Rinse the parts after cleaning with clean water and dry it thoroughly.

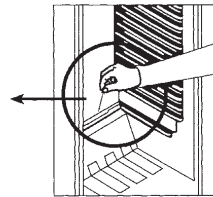
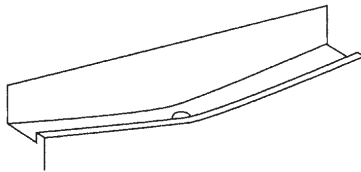
Defrost

Refrigerator

The refrigerator defrosts automatically from time to time.

The presence of water drops on the back wall at the inside of the refrigerator indicates that the appliance is busy defrosting automatically. The defrost water runs through the drainage spout to a receptacle where it evaporates.

Ensure that the drain outlet is clean. You can clean a clogged drain with a satay stick, for example.



Freezer (if any)

Defrost the freezer when the ice layer reaches a thickness of 5 mm.

Adjust the thermostat at a very high setting a day before defrosting is done, so that foods are frozen as solidly as possible.

- Remove the frozen products. Store the frozen products during defrosting in a cold place wrapped in blankets or newspapers.
- Switch the refrigerator/freezer off by turning the thermostat to the '0' setting.
- Defrost the freezer.
- Clean and dry the freezer.
- Switch the refrigerator/freezer back on.
- Put the frozen products back in the freezer.



You can accelerate defrosting by placing a bowl of hot water in the freezer.



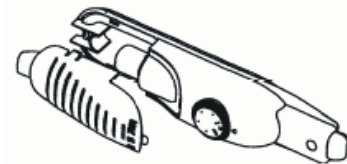
Warning

Never remove ice layer with sharp objects, defrosting sprays, a hairdryer, an electric heater or something similar. This can be unsafe and cause irreparable damage to the appliance.

Lighting

Replace lamp

In case of defects, you can replace the lamp of the inside lamp yourself.



- Disconnect the appliance.
- Press the hooks at the side of the lid inside and remove it.
- Replace the LED lamp.
- Put the lid back on.

FAULTS

Fault list

When in doubt on the proper operation of your appliance, this does not automatically mean there is a defect. Always check the following points in table below.

Symptom	Possible cause	Solution
The refrigerator emits a slight odour when used for the first time.	New appliance.	This is normal and disappears when the appliance starts cooling.
The appliance does nothing; the lamp is not lit.	Plug not in socket. Thermostat at '0' setting.	Insert the plug in the socket. Adjust the thermostat to the correct setting.
Temperature inside refrigerator too high or too low.	Thermostat setting incorrect.	Adjust the thermostat properly.
Water runs from the refrigerator.	Defrost water drain clogged.	Clean defrost water drain (see "Defrost").
Appliance makes a noise.	Incorrect positioning of food in the refrigerator (or freezer).	Place foods in the proper manner in the refrigerator or freezer.
	There is an object against the appliance.	Remove the object.
Light not lit.	Lamp faulty.	Replace the lamp (see "Lighting").

Comment:

It is normal for the cooling circuit to make gurgling or expansion noises.

Drain

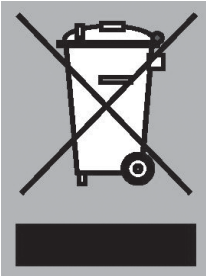
Packaging and appliance disposal

Sustainable materials were used in manufacturing this appliance. This appliance must be disposed of properly at the end of its life cycle. The government can provide you with information in this regard.

The packaging of the appliance can be recycled. These materials might be used:

- cardboard;
- polyethylene film (PE);
- CFC-free polystyrene (PS-rigid foam).

These materials must be disposed of properly and in accordance with government regulations.



To indicate the separate disposal of electrical household appliances, the product is marked with a crossed-out dustbin. This means that the appliance may not be placed with regular garbage at the end of its life cycle. The appliance must be taken to a special municipal centre for separated waste collection or to a dealer providing this service.

The separate disposal of a household appliance prevents possible negative effects on the environment and health that occur as a result of inappropriate disposal. It ensures that the material that appliance consists of, can be recovered to obtain a significant saving of energy and raw materials.

Declaration of conformity

We declare that our products meet the applicable European Directives, Decisions and Regulations and the requirements listed in the standards referenced.





548887

Pelgrim