



KK2170A/P01

KK2174A/P01

KK2200A/P01

KK2204A/P01

KK2220A/P01

KK2224A/P01

Handleiding
koelkast

Notice d'utilisation
réfrigérateur

Anleitung
Kühlschrank

Manual
fridge

Pelgrim

NL

Handleiding

1 - 12

F

Notice d'utilisation

13 - 23

DE

Anleitung

24 - 33

GB

Manual

34 - 45

Gebruikte pictogrammen - Pictogrammes utilisés
Benutzte Piktogramme - Pictograms used



Belangrijk om te weten - Important à savoir
Wissenswertes - Important information



Tip - Conseil - Tipp - Tip

Inhoudsopgave

VOORDAT U HET APPARAAT GAAT GEBRUIKEN	2
Veiligheidsinstructies	2
Aanbevelingen	3
Het apparaat installeren en inschakelen	4
Voordat u het apparaat inschakelt	4
BEDIENEN VAN HET APPARAAT	5
Instellen van de thermostaat	5
Accessoires	6
"Deur open"-indicator	6
IJslade	6
BEWAREN VAN LEVENSMIDDELEN IN HET APPARAAT	7
Koelkastcompartiment	7
Diepvriescompartiment	7
REINIGING EN ONDERHOUD	8
Ontdooien	8
Lamp Vervangen	9
VOORDAT U EEN BEROEP DOET OP DE KLANTENSERVICE	10
DE ONDERDELEN VAN HET APPARAAT EN DE COMPARTIMENTEN	12

DEEL 1. VOORDAT U HET APPARAAT GAAT GEBRUIKEN

Veiligheidsinstructies

- Het apparaat bevat koelvloeistof R600a (isobutaan), een natuurlijk gas dat zeer milieuvriendelijk maar ook brandbaar is. Bij transport en installatie van het apparaat moet er nauwlettend op worden toegezien dat er geen onderdelen van het koelsysteem beschadigd raken. Mocht er toch schade optreden, vermijd dan open vlammen en ontstekingsbronnen en ventileer de ruimte waarin het apparaat wordt geplaatst gedurende enkele minuten.
- Gebruik geen mechanische hulpstukken of andere voorwerpen om het ontdooiingproces te versnellen.
- Gebruik geen elektrische apparaten in het compartiment.
- Als dit toestel wordt gebruikt ter vervanging van een oude koelkast die voorzien is van een slot; verbreek of verwijder dan het slot als veiligheidsmaatregel om te voorkomen dat spelende kinderen zichzelf in het apparaat opsluiten.
- Het apparaat is geproduceerd van materiaal dat kan worden gerecycled. Wanneer u het afdankt moeten de plaatselijke voorschriften voor afvalverwerking worden opgevolgd. Maak het apparaat onbruikbaar door de elektrische voedingskabel door te snijden. Laat het apparaat niet in het milieu achter, maar breng het naar een speciaal verzamelcentrum voor terugwinning van koelgassen.

BELANGRIJKE OPMERKING:

- Lees eerst dit boekje voordat u het apparaat installeert en inschakelt. U moet het apparaat conform de beschrijving in dit boekje installeren en gebruiken. De fabrikant wijst alle aansprakelijkheid af als u zich hieraan niet houdt.

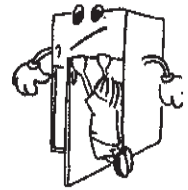
Aanbevelingen

! **Waarschuwing:** Gebruik geen mechanische of andere middelen om het ontdooiingsproces te versnellen. Gebruik geen elektrische apparaten in de laden van de koel-/vrieskast. Houd de ventilatieopeningen van het toestel vrij. Beschadig het koelcircuit van de koelkast niet.

- Gebruik geen adapters of parallelle schakelingen die kunnen leiden tot oververhitting of verbranding.
- Gebruik geen oude, verdraaide/verbogen voedingskabels
- Verdraai en verbuig de kabels niet.



- Laat kinderen niet met het apparaat spelen. Kinderen mogen NOOIT op laden zitten of aan de deur hangen
- Gebruik geen scherpe metalen voorwerpen om ijs uit het ijscompartiment te verwijderen; deze voorwerpen kunnen de circuits van de koelkast doorboren en onherstelbare schade aanrichten. Gebruik hiervoor de meegeleverde kunststof schraper.
- Steek de stekker niet met natte handen in het stopcontact.



- Plaats geen containers met vloeistof (glazen flessen of blikken) in de vriezer. Tijdens het invriezen kunnen deze barsten.
- Flessen met een hoog alcoholpercentage moeten goed worden gesloten en verticaal in de koelkast worden geplaatst.

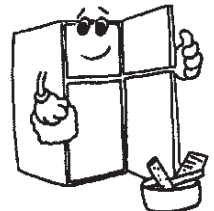


- Raak de koelvlakken niet aan, vooral niet met natte handen, aangezien dit verbrandingen of ander letsel tot gevolg kan hebben.
- Dit apparaat is niet bedoeld voor gebruik door personen (inbegrepen kinderen) met verminderde fysieke, zintuiglijke of mentale capaciteiten, of een gebrek aan ervaring en kennis, tenzij ze toezicht of instructies krijgen betreffende het gebruik van het apparaat door een persoon die verantwoordelijk is voor hun veiligheid. Kinderen moeten onder toezicht staan om ervoor te zorgen dat ze niet spelen met het apparaat.
- Indien de elektriciteitskabel beschadigd is, moet deze worden vervangen door de fabrikant, service agent of een gekwalificeerde technicus.



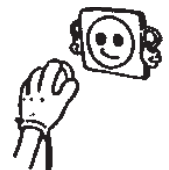
Het apparaat installeren en inschakelen

- Dit apparaat werkt op 220-240 V, 50 Hz.
- Voordat u de koelkast aansluit op de netvoeding, moet u zich ervan overtuigen dat de spanning op het label overeenkomt met de spanning van het elektriciteitsnet in uw huis.
- Als de stekker van de koelkast niet op de contactdoos kan worden aangesloten, vervang de stekker dan door een stekker die wel geschikt is (ten minste 16 A).
- Steek de stekker in een geaarde contactdoos. Als de contactdoos niet geaard is, dan raden wij u aan een elektricien in de arm te nemen.
- De fabrikant is niet verantwoordelijk voor schade die ontstaat als u geen aardverbinding hebt gemaakt, zoals in dit boekje is beschreven.
- Plaats het apparaat niet in direct zonlicht.
- Gebruik het apparaat niet in de open lucht en stel het niet bloot aan vocht.
- Plaats de koelkast in een positie met een goede ventilatie en uit de buurt van warmtebronnen. De koelkast moet ten minste 50 cm verwijderd zijn van radiatoren, gas- of kolenkachels en ten minste 5 cm vanaf elektrische kachels
- Houd aan de bovenzijde een vrije ruimte aan van ten minste 15 cm.
- Als het apparaat naast een andere koelkast of vriezer wordt geïnstalleerd, houd dan een tussenafstand aan van 2 cm om te voorkomen dat condens ontstaat.
- Plaats niet te veel en geen zware voorwerpen op het apparaat.
- Het apparaat moet stevig en horizontaal op de vloer staan. Gebruik de twee stelvoeten aan de voorzijde ter compensatie van een ongelijkmatige vloer.
- De buitenzijde van het apparaat en de accessoires aan de binnenzijde moet worden gereinigd met een oplossing van water en vloeibare zeep; de binnenzijde van het apparaat met een soda-oplossing in lauw water. Plaats na het drogen alle accessoires terug.



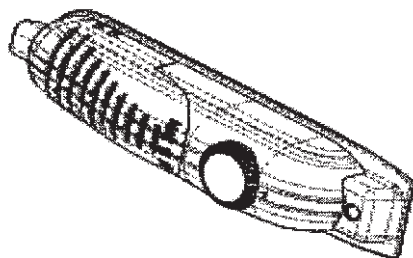
Voordat u het apparaat inschakelt

- Wacht drie uur voordat u het apparaat aansluit op de netvoeding. Zo bent u verzekerd van een goede werking.
- Het is mogelijk dat u een geur ruikt als u het apparaat voor de eerste maal inschakelt. Deze verdwijnt nadat het apparaat begint te koelen.



DEEL 2. BEDIENEN VAN HET APPARAAT

Instellen van de thermostaat



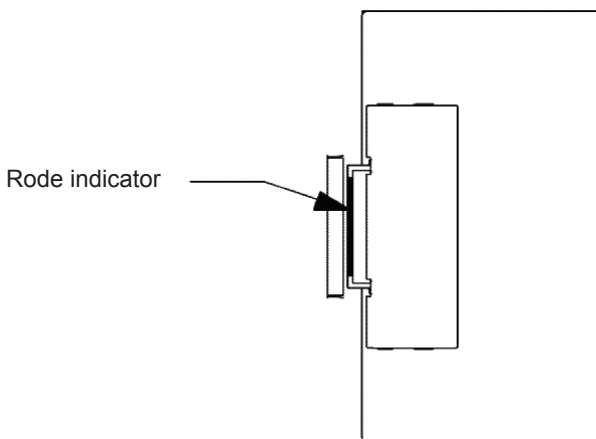
- De thermostaat regelt automatisch de binnentemperatuur van het koel- en vriescompartiment. U kunt lagere temperaturen instellen door de knop van 1 naar 5 te draaien.
- De stand "0" geeft aan dat de thermostaat gesloten is en dat koeling niet mogelijk is.
- Om levensmiddelen kort in het vriescompartiment te bewaren, kunt u de knop tussen de minimum- en middenstand zetten (1-3).
- Om levensmiddelen langdurig in het vriescompartiment te bewaren, kunt u de knop op de middenstand zetten (3-4).
- **Let op: de omgevingstemperatuur, de temperatuur van de levensmiddelen en het aantal keren dat u de deur open zijn van invloed op de temperatuur in de koel- en vriescompartimenten. Pas zo nodig de ingestelde temperatuur aan.**
- *Wanneer u het apparaat voor het eerst inschakelt, laat dit dan 24 uur lang zonder levensmiddelen en zonder de deur te openen draaien. Moet u het apparaat meteen gebruiken, plaats er dan niet te veel levensmiddelen in.*
- *Als het apparaat is uitgeschakeld of als de stekker uit het stopcontact is gehaald, wacht dan minstens 5 minuten voordat u het apparaat opnieuw aanzet, om de compressor niet te beschadigen.*
- **KOEL-/VRIESKAST (met 4 sterren)** : Het vriescompartiment van de koelkast vriest tot -18 °C en minder.
- **KOELKAST (zonder ster)** : Koelkasten hebben geen vriescompartiment, maar kunnen koelen tussen 4-6 °C.

Accessoires

"Deur open"-indicator

(voor koelkasten met enkele deur en diepvriescompartment)

- De "Deur Open" indicator op de vergrendelingschuif geeft aan of de deur goed is gesloten.
- Als de rode indicator zichtbaar is, is de deur nog steeds geopend.
- Als de rode indicator onzichtbaar is, is de deur goed gesloten.
- Controleer altijd of de deur van hetvriescompartment goed gesloten is. Dit voorkomt dat levensmiddelen in de vriezer ontdooien, voorkomt zware ijs- en rijpvorming in de vriezer en een onnodige toename van het energieverbruik.



Ijsblokjeshouder

- Vul de ijsblokjeshouder met water en plaats deze in het vriescompartment.
- Nadat het water volledig bevroren is, verdraai dan de ijsblokjeshouder zoals hieronder afgebeeld om ijsblokjes te gebruiken.



DEEL 3. BEWAREN VAN LEVENSMIDDELEN IN HET APPARAAT

Koelcompartiment

Het koelcompartiment wordt gebruikt om verse levensmiddelen een paar dagen te bewaren.

- Plaats geen levensmiddelen direct in contact met de achterzijde van het koelcompartiment. Laat om de levensmiddelen wat ruimte vrij zodat lucht kan circuleren.
- Plaats geen hete gerechten of verdampende vloeistoffen in de koelkast.
- Bewaar voedsel altijd in afgesloten bakken of in folie gewikkeld.
- Zet nooit vloeistof in onafgesloten bakken in de koelkast, om condens te beperken en rijpvorming te voorkomen.
- Wij adviseren vlees verpakt, op de glasplaat boven de groentelade te leggen. Hier is de lucht koeler.
- U kunt fruit en groenten zonder verpakking in de crisper plaatsen.
- Probeer de deur niet te vaak te openen en laat de deur niet te lang openstaan om te voorkomen dat koude lucht ontsnapt.

Vriescompartiment

Het vriescompartiment wordt gebruikt om verse levensmiddelen in te vriezen, diepvriesgerechten te bewaren en om ijsblokjes te maken.

- Verse levensmiddelen invriezen: verpak en sluit verse levensmiddelen goed af, dat wil zeggen dat de verpakking luchtdicht moet zijn en niet mag lekken. Speciale diepvrieszakken, aluminiumfolie, polytheen zakken en plastic bakken zijn ideaal.
- Laat de in te vriezen levensmiddelen niet in contact komen met reeds ingevroren diepvriesproducten.
- Zet altijd de datum en de inhoud op de verpakking en overschrijd de aangegeven bewaartijd niet.
- Houd, in geval van een stroomstoring of defect, in het vriescompartiment een temperatuur aan die laag genoeg is de levensmiddelen te bewaren. Open de deur van de vriezer zo min mogelijk, om temperatuurstijging in het vriescompartiment te vertragen.
- De maximum hoeveelheid verse levensmiddelen die binnen 24 uur kan worden ingevroren wordt aangegeven op de typeplaat (zie Vriescapaciteit).
- Zet nooit warme gerechten in het vriescompartiment.
- Controleer wanneer u diepvriesproducten wilt bewaren of de verpakking niet beschadigd is.
- De bewaartijd en de aanbevolen temperatuur voor het bewaren van diepvriesproducten staan vermeld op de verpakking.
- Volg voor het bewaren en gebruiken de instructies van de fabrikant op. Indien geen informatie is verstrekt, mogen levensmiddelen niet langer dan 3 maanden worden bewaard.
- Plaats diepvriesgerechten na het kopen zo snel mogelijk in het vriescompartiment.
- Zodra het gerecht is ontdooid, mag dit niet opnieuw worden ingevroren; het gerecht moet zo snel mogelijk worden bereid en geconsumeerd.

DEEL 4. REINIGING EN ONDERHOUD

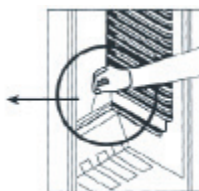
- Neem de stekker van het apparaat uit het stopcontact voordat u het apparaat gaat reinigen.
- Giet geen water over het apparaat.
- Het koelcompartiment moet periodiek worden gereinigd met een mild schoonmaakmiddel en/of lauw water.
- Reinig de accessoires apart met water en zeep.
- Reinig de accessoires niet in de vaatwasser.
- Gebruik nooit schuurmiddelen of agressieve schoonmaakmiddelen. Spoel na het reinigen af met schoon water en droog zorgvuldig. Als u klaar bent met schoonmaken, steekt u met droge handen de stekker weer in het stopcontact.



Ontdooien

Koelcompartiment

- De ontdooiing vindt automatisch plaats terwijl de koelkast in werking is; het dooiwater wordt opgevangen in de verdampingslade en verdampt automatisch.
- De verdampingslade en het afvoergat voor het dooiwater moeten periodiek worden gereinigd om te voorkomen dat het water zich verzamelt op de bodem van de koelkast, in plaats van weg te stromen.
- U kunt ook een 1/2 glas water in het afvoergat gieten om de binnenkant te reinigen.



Vriescompartiment

WAARSCHUWING: Gebruik voor deze handeling nooit scherpe metalen voorwerpen. Dergelijke voorwerpen kunnen het koelcircuit beschadigen.

Na enige tijd zal zich rijp ophopen op bepaalde plekken in het vriescompartiment. De rijp die is opgehoopt moet periodiek worden verwijderd (gebruik de plastic schraper, indien beschikbaar).

Volledige ontdooiing is noodzakelijk wanneer de rijplaag dikker is dan 3-5 mm. Dit om te garanderen dat de vriezer efficiënt blijft werken.

- Zet de thermostaat de dag voordat u gaat ontdooien op stand "5" om de diepvriesproducten volledig in te vriezen.
- Voor het ontdooien moeten diepvriesproducten in meerdere lagen papier worden gewikkeld en op een koele plaats worden bewaard. De onvermijdelijke temperatuurstijging zal de bewaartijd ervan bekorten. Vergeet niet deze diepvriesproducten binnen relatief korte tijd te gebruiken.
- Zet de thermostaatknop op stand "0" en schakel het apparaat uit.
- Laat de deur van het compartiment open om het ontdooien te versnellen. Verwijder het dooiwater uit het compartiment.
- Reinig de binnenkant met lauw water en een beetje schoonmaakmiddel. **Gebruik nooit schuurmiddelen of agressieve schoonmaakmiddelen.**
- Droog de binnenkant van het apparaat, steek de stekker in het stopcontact, en zet de thermostaatknop op stand "5". Na 24 uur zet u de thermostaat in de gewenste stand.

Lamp vervangen

Vervangen van het lampje in het koelkastcompartiment:

1. Trek de stekker uit het stopcontact.
2. Druk op de haakjes aan weerszijden van het lampafdekkapje en verwijder het afdekkapje.
3. Vervang de lamp door een nieuwe van ten hoogste 15 W.
4. Breng het lampafdekkapje weer aan, wacht 5 minuten en steek de stekker opnieuw in het stopcontact.



Als uw koelkast niet naar behoren werkt, kan dit te maken hebben met een klein probleem. Controleer daarom het volgende.

Het apparaat werkt niet;**Controleer of,**

- Er een stroomstoring is,
- De stekker goed in het stopcontact is gestoken, of loszit
- De thermostaat op stand "0" staat,
- Het stopcontact defect is. Om dit te controleren, steekt u de stekker van een ander apparaat, waarvan u weet dat het werkt, in het stopcontact.

Het apparaat werkt slecht;**Controleer of;**

- U het apparaat hebt overbelast,
- De deuren wel goed gesloten zijn,
- De keukenunit voldoende ventilatiekanalen heeft, zoals aangegeven in de Installatiehandleiding.

Als u geluid hoort;

Het koelgas dat in het koelcircuit circuleert, kan een zacht geluid maken (bubbelend geluid), zelfs wanneer de compressor niet draait. Maakt u zich geen zorgen, dit is normaal. Als deze geluiden anders zijn, controleer dan of:

- Het apparaat stevig is geïnstalleerd, zoals beschreven in de Installatiehandleiding.
- Er voorwerpen op het apparaat trillen.

Als zich water in het onderste gedeelte van de koelkast bevindt;**Controleer of:**

- Het afvoergat voor het dooiwater niet verstopt is (gebruik de ontdooiafvoerstop om het afvoergat te reinigen).

Als uw koelkast onvoldoende koelt;

Uw koelkast is ontworpen om te werken bij kamertemperatuur intervallen vermeld in de normen, op basis van de klimaatklasse vermeld in de informatietabel. We raden af uw koelkast te gebruiken buiten de vermelde temperatuurwaarden, met betrekking tot de efficiëntie van de koeling.

Klimaatklasse	Omgevingstemperatuur °C
T	Tussen 16 en 43. °C
ST	Tussen 16 en 38. °C
N	Tussen 16 en 32. °C
SN	Tussen 10 en 32. °C

- Tropische klimaatklasse wordt beschreven als tussen 16 °C en 43 °C omgevings-temperaturen in overeenstemming met EN ISO15502 normen.
- Het toestel is conform EN15502, IEC60335-1 / IEC60335-2-24, 2004/108/EC normen.

Aanbevelingen

- Om meer ruimte te creëren en het uiterlijk van het apparaat aantrekkelijker te maken is het koelgedeelte van dit apparaat binnen de achterwand van het koelcompartiment geplaatst. Als het apparaat in bedrijf is, is deze wand bedekt met ijs of waterdruppels, al naar gelang het apparaat wel of niet werkt. U hoeft zich hierover geen zorgen te maken. Dit is heel normaal. Het apparaat moet alleen worden ontdooid als zich op de wand een uitzonderlijke dikke laag heeft ontwikkeld.
- Als het apparaat langere tijd niet wordt gebruikt (bijvoorbeeld in de zomervakantie), zet de thermostaatknop van het uit te schakelen compartiment dan op stand 0. Ontdooi het apparaat en maak de koelkast schoon. Laat de deur open staan om schimmel en geuren te voorkomen.
- Als u het apparaat volledig wilt uitschakelen, haal de stekker dan uit het stopcontact (bijvoorbeeld als u het apparaat wilt reinigen en als u de deuren open wilt laten staan).

DEEL 6.

DE ONDERDELEN VAN HET APPARAAT EN DE COMPARTIMENTEN

1. Koelkastlegvlak
2. Groentevaklegvlak (veiligheidsglas)
3. Groentevak
4. Voetjes
5. Thermostaatkastje
6. Diepvriescompartiment (*)
7. Eierrekje
8. Flessenrek
9. Middenrekje
10. Botterrekje
11. Botterrekkap
12. Plastic schraper (*)
13. Ijsblokeshouder (*)

(*) Slechts bij bepaalde modellen

IN PAGINA 46-52

Deze presentatie is alleen bedoeld als informatie over de onderdelen van het apparaat.
Onderdelen kunnen afhankelijk van het toestelmodel variëren.

TABLE DES MATIÈRES

PARTIE 1 : AVANT D'UTILISER L'APPAREIL 14

- Instructions de sécurité 14
- Recommandations 14
- Mise en marche de l'appareil 15

PARTIE 2 : COMMENT UTILISER L'APPAREIL 16

- Réglage du Thermostat 46

PARTIE 3 : GARDER LES ALIMENTS DANS L'APPAREIL 18

- Compartiment du réfrigérateur 18
- Compartiment du congélateur 18

PARTIE 4 : NETTOYAGE ET ENTRETIEN 19

- Dégivrer 19
- Remplacer l'ampoule 20

PARTIE 5 : AVANT D'APPELER LE SERVICE APRÈS-VENTE 21

PARTIE 6 : LES PARTIES DE L'APPAREIL ET LES COMPARTIMENTS 23

- Les instructions d'utilisation s'appliquent à de nombreux modèles. Toutefois il peut y avoir des différences.

PARTIE 1 AVANT D'UTILISER L'APPAREIL

- **Lisez attentivement ce livre avant d'installer et de mettre en marche l'appareil. Le fabricant n'assume aucune responsabilité pour une mauvaise installation et utilisation.**
- **ATTENTION : Ne bloquez pas les ouvertures situées dans l'appareil.**

- Si cet appareil remplace un vieil appareil équipé d'un verrouillage, cassez ou retirez le verrouillage comme mesure de sécurité pour éviter qu'un enfant ne reste bloqué à l'intérieur.
- Si le modèle contient de l'isobutène réfrigérant (R600a), un gaz naturel avec un haut niveau de compatibilité avec l'environnement, vous devez prendre des précautions parce que l'isobutène est un produit inflammable. Vous devez vous assurer que les conduites réfrigérantes ne sont pas endommagées lors du transport et de l'installation de l'appareil. Si le circuit réfrigérant est endommagé, évitez les flammes ou les sources d'allumage et aérez la pièce où vous avez placé l'appareil.
- N'endommagez pas le circuit réfrigérant.
- Les enfants ne doivent pas jouer avec l'appareil. Les enfants ne doivent jamais s'asseoir dans les compartiments ou se pendre à la porte.
- N'utilisez pas des adaptateurs ou des dérivations qui peuvent causer une surchauffe ou un incendie.
- Ne branchez pas de vieux câbles d'alimentation.
- Ne tortillez pas et ne tordez pas les câbles, et maintenez-les loin des surfaces chaudes.



- Ne branchez pas la prise avec les mains mouillées.
- Vos vieux appareils contiennent des gaz isolants et réfrigérants qui doivent être éliminés correctement. Vous devez vous assurer que le circuit réfrigérant n'est pas endommagé avant de mettre au rebut l'appareil.
- Après avoir effectué l'installation, assurez-vous que le câble d'alimentation n'est pas coincé sous l'appareil.

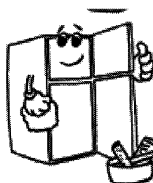
Recommandations

- Ne dégivrez pas l'appareil avec d'autres appareils électriques (c-à-d. Un sèche-cheveux)
- N'utilisez aucun appareil électrique à l'intérieur du réfrigérateur ou du congélateur.

- Ne placez pas des bouteilles (en verre ou étain) avec des liquides (en particulier des liquides qui giclent) dans le congélateur parce que la bouteille peut exploser pendant la congélation.
- Ne touchez pas les surfaces de refroidissement lors du fonctionnement de l'appareil, en particulier avec les mains mouillées, car la peau peut rester collée aux surfaces froides.
- Ne mangez pas le gel, qui a été retiré du congélateur.

Mise en marche de l'appareil

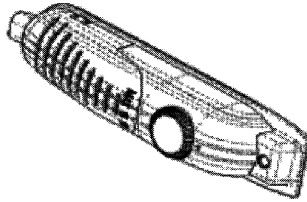
- Avant la mise en marche, placez l'appareil dans sa position correcte et attendez au moins trois heures sans bouger l'appareil. Ceci permet au circuit réfrigérant de se mettre bien en place et de fonctionner correctement.
- Nettoyez l'appareil à fond, en particulier l'intérieur, avant l'utilisation (Voir Nettoyage et Entretien).
- L'installation de l'appareil et les branchements électriques doivent être effectués par un technicien, conformément au manuel d'installation et aux règlements locaux.
- La procédure d'installation dans une unité de cuisine est indiquée dans le manuel d'installation. Ce produit doit être utilisé dans des unités de cuisine adéquats.
- Cet appareil doit être branché avec une prise correctement installée contenant un fusible. L'alimentation électrique (CA) et le voltage lors du fonctionnement doivent correspondre aux détails de la plaquette du nom (la plaquette du nom est à l'intérieur gauche de l'appareil).
- Branchez à une prise reliée à la terre. Si la prise n'a aucun contact avec la terre ou si la prise ne correspond pas au nécessaire, nous vous conseillons de contacter un électricien autorisé pour prêter assistance.
- **Le fabricant n'est pas responsable de la non réussite du branchement à la terre comme décrit dans ce livre.**



- Il peut se produire une odeur quand vous mettez en marche l'appareil pour la première fois. Celle-ci disparaît quand l'appareil commence à refroidir.

PARTIE 2. COMMENT UTILISER L'APPAREIL

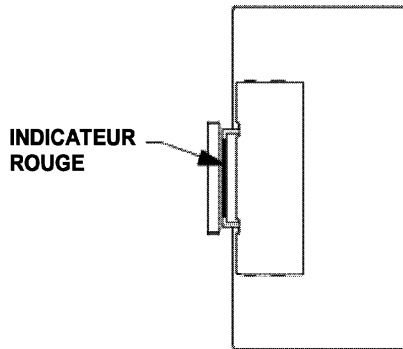
Réglage du Thermostat



- Le thermostat règle automatiquement la température intérieure du compartiment du réfrigérateur et du compartiment du congélateur. En tournant le bouton de la position 1 à 5, vous pouvez obtenir des températures plus froides.
- La position " 0 " indique que le thermostat est fermé et que le refroidissement est impossible.
- Pour le stockage à court terme des aliments dans le compartiment du congélateur, vous pouvez régler le bouton entre la position minimum et moyenne (1-3).
- Pour le stockage à long terme des aliments dans le compartiment du congélateur, vous pouvez régler le bouton dans la position moyenne (3-4).
- Note : La température environnante, la température des aliments frais stockés et le nombre de fois que la porte est ouverte, affectent la température dans les compartiments du réfrigérateur et du congélateur. Changez le réglage de la température si nécessaire.
- *Quand vous mettez en marche l'appareil pour la première fois, vous devez le faire sans aucun aliment à l'intérieur pendant 24 heures et sans ouvrir la porte. Si vous devez l'utiliser rapidement, ne mettez pas trop d'aliments à l'intérieur.*
- *Si l'appareil est arrêté ou débranché, vous devez attendre au moins 5 minutes avant de le remettre en marche pour ne pas endommager le compresseur.*
- RÉFRIGÉRATEURS (avec 4 étoiles) : Le congélateur du réfrigérateur refroidit jusqu'à -18°C et moins.
- GARDE-MANGER (sans étoile) : Le garde-manger (réfrigérateur) n'a pas de congélateur mais peut refroidir jusqu'à $4-6^{\circ}\text{C}$.

Indicateur "Porte Ouverte"¹ (Pour réfrigérateur d'une porte avec congélateur)

- L'indicateur "Porte Ouverte" du côté du verrou indique si la porte est fermée correctement ou non.
- **Si l'indicateur rouge s'allume, la porte est encore ouverte.**
- **Si l'indicateur rouge ne s'allume pas, la porte est fermée correctement.**
- **Vérifiez si la porte du congélateur est fermée correctement.** Ce w évite aux aliments à l'intérieur du congélateur de décongeler. Il évite aussi un surplus de glace à l'intérieur du congélateur et une augmentation inutile de la consommation d'énergie.



PARTIE 3. GARDER LES ALIMENTS DANS L'APPAREIL

Compartment du réfrigérateur

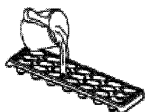
Le compartiment du réfrigérateur est utilisé pour garder les aliments frais pendant quelques jours.

- Ne placez pas les aliments en contact direct avec la paroi arrière du compartiment du réfrigérateur. Laissez un peu d'espace entre les aliments afin de permettre la circulation de l'air.
- Ne placez pas des aliments chauds ou des liquides qui s'évaporent dans le réfrigérateur. Gardez toujours les aliments dans des récipients fermés ou emballés
- Pour réduire l'humidité et éviter la formation de gel, ne placez jamais des liquides dans des récipients ouverts à l'intérieur du réfrigérateur.
- Nous vous conseillons de placer la viande, quelque soit le type, dans un emballage fermé sur l'étagère vitrée juste au-dessus du compartiment des légumes, là où l'air est plus froid.
- Vous pouvez mettre les fruits et les légumes dans le bac à légumes sans être emballés.
- Pour ne pas que l'air froid s'échappe, n'ouvrez pas la porte trop souvent, et ne laissez pas la porte ouverte trop longtemps.

Compartment du congélateur

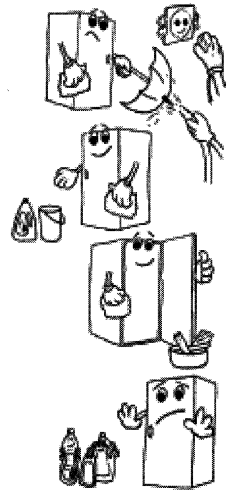
Le compartiment du congélateur est utilisé pour congeler les aliments frais et pour stocker les aliments congelés selon le temps indiqué sur l'emballage, et pour faire des cubes de gel.

- **Pour congeler des aliments frais** ; emballez et fermez les aliments frais correctement. L'emballage doit être hermétique. Des sacs spéciaux pour la congélation, des feuilles d'aluminium (de grande qualité, dans le doute emballez doublement), des sacs en polyéthylène ou des récipients en plastique sont idéals.
- Ne mettez pas en contact les aliments frais que vous voulez congeler avec les aliments déjà congelés.
- Marqués toujours la date et le contenu sur l'emballage et ne dépassez pas le temps de stockage établi.
- En cas de panne ou de mauvais fonctionnement, le compartiment du congélateur maintiendra une température basse suffisante pour le stockage des aliments. Toutefois, évitez d'ouvrir la porte du congélateur pour ralentir l'augmentation de la température à l'intérieur du congélateur.
- La quantité maximum d'aliments frais qui peut être gardée dans le congélateur pendant 24 heures est indiquée dans la plaquette du nom (voir Capacité de Congélation).
- Ne placez jamais des aliments chauds dans le congélateur.
- **Quand vous achetez ou stockez des produits alimentaires congelés**, certifiez-vous que l'emballage n'est pas endommagé.
- Le temps de stockage et la température recommandée pour garder des aliments congelés sont indiqués sur l'emballage. Pour garder et utiliser, suivez les instructions du fabricant. S'il n'y a aucune indication, les aliments ne doivent pas être gardés pendant plus de 3 mois.
- Placez les aliments congelés dans le congélateur le plus rapidement possible après l'achat.
- Une fois que l'aliment est décongelé, il ne doit pas être congelé de nouveau. Vous devez le cuisiner le plus rapidement possible pour le consommer ou le congeler de nouveau.
- **Quand vous faites des cubes de gel**, remplissez le plateau de gel avec de l'eau et placez-le dans le congélateur. Quand l'eau devient gel, vous pouvez tordre le plateau comme indiqué ci-dessous pour obtenir les cubes de gel.

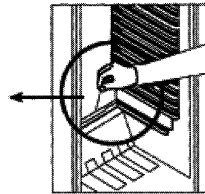
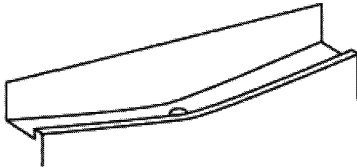


PARTIE 4. NETTOYAGE ET ENTRETIEN

- **Débranchez l'appareil de la prise de courant avant le nettoyage.**
- Ne versez pas d'eau sur l'appareil.
- Le compartiment du réfrigérateur doit être nettoyé périodiquement avec une solution de bicarbonate de soude et de l'eau tiède.
- Nettoyez les accessoires séparément avec de l'eau et du savon. Ne les placez pas dans le lave-vaisselle.
- N'utilisez pas des produits abrasifs, détergents ou savons. Après le lavage, rincez avec de l'eau propre et séchez soigneusement. Quand vous avez terminé le nettoyage, rebranchez la prise avec les **maines sèches**.



Dégivrage du compartiment du réfrigérateur.



- Le dégivrage se produit automatiquement dans le compartiment du réfrigérateur pendant le fonctionnement, l'eau dégivrée est recueillie par le plateau d'évaporation et s'évapore automatiquement.
- Le plateau d'évaporation et le trou d'évacuation de l'eau dégivrée doivent être nettoyés périodiquement avec le bouchon d'évacuation du dégivrage pour éviter que l'eau soit recueillie en bas du réfrigérateur au lieu de s'écouler.
- Vous pouvez aussi verser V2 verre d'eau dans le trou d'évacuation pour nettoyer l'intérieur.

Dégivrage du compartiment du congélateur (si nécessaire) :

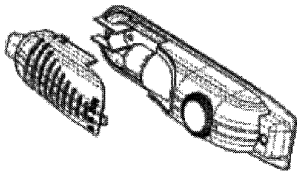
ATTENTION : N'utilisez jamais des outils pointus en métal, à moins que ce soit recommandé par le fabricant, pour cette opération, parce qu'ils peuvent endommager le circuit de réfrigération.

Après un certain temps, du gel se formera dans certains endroits du congélateur. Le gel, accumulé dans le congélateur, doit être retiré périodiquement (utilisez le racloir en plastique si disponible).

Un dégivrage complet est nécessaire si la couche de gel est supérieure à 3-5 mm afin de maintenir une congélation efficace.

- Le jour qui précède le dégivrage, réglez le thermostat sur la position "5" pour congeler complètement les aliments.
- Pendant le dégivrage, les aliments congelés doivent être emballés dans plusieurs couches de papier et stockés dans un endroit froid. L'augmentation inévitable de la température réduira leur vie de stockage. Vous devez utiliser ces aliments à court terme.
- Réglez le bouton du thermostat sur la position "0" et débranchez l'appareil.
- Laissez la porte ouverte pour accélérer le dégivrage. Retirez l'eau dégivrée du compartiment.
- Nettoyez l'intérieur à la main avec de l'eau et un peu de détergent. **N'utilisez jamais des produits abrasifs ou des agents de nettoyage agressifs.**
- Séchez l'intérieur de l'unité, branchez et réglez le bouton du thermostat sur la position "5". Après 24 heures, réglez le thermostat dans la position désirée.

Remplacer l'ampoule



Quand vous remplacez l'ampoule du compartiment du réfrigérateur :

1. Débranchez l'appareil de la prise de courant,
2. Pressez les crochets sur les côtés du dessus du couvercle de la lampe et retirez le couvercle de la lampe.
3. Remplacez l'ampoule actuelle par une autre inférieure à 15 W.
4. Remettez le couvercle de la lampe et après 5 minutes, branchez l'unité.

PARTIE 5. AVANT D'APPELER LE SERVICE APRÈS-VENTE

Si votre réfrigérateur ne fonctionne pas correctement, il doit y avoir un petit problème c'est pourquoi vous devez faire les vérifications suivantes.

L'appareil ne fonctionne pas, vérifiez si ;

- Il y a une coupure de courant,
- La prise n'est pas correctement branchée, ou est détachée
- Le thermostat est réglé sur la position "0",
 - La prise est défectueuse. Pour faire cette vérification, branchez un autre appareil qui fonctionne dans cette prise.

L'appareil ne fonctionne pas correctement ;

Vérifiez si ;

- Si vous avez surchargé l'appareil,
- Les portes ne sont pas correctement fermées,
 - Il n'y a pas assez de gaines de ventilation dans l'unité de la cuisine comme indiqué dans le manuel d'installation.

s'il y a du bruit ;

Le gaz de refroidissement qui circule dans le circuit du réfrigérateur peut faire un peu de bruit (son bouillonnant) même quand le compresseur n'est pas en marche. Ne vous inquiétez pas, c'est presque normal. Si ces sons sont différents, vérifiez si ;

- L'appareil est installé correctement selon la description dans le manuel d'installation.
- Les objets sur l'appareils vibrent.

S'il y a de l'eau dans la partie inférieure du réfrigérateur ;

Vérifiez si ;

Le trou d'évacuation pour l'eau dégivrée n'est pas bouché (utilisez le bouchon d'évacuation du dégivrage pour nettoyer le trou d'évacuation).

Recommandations

- **Pour augmenter l'espace** et améliorer les apparences, La "section de refroidissement" des réfrigérateurs est placée à l'intérieur de la paroi arrière du compartiment du réfrigérateur. Quand le compresseur est en fonctionnement, cette paroi est couverte de gel ou de gouttes d'eau. Ne vous inquiétez pas. C'est presque normal. Vous devez dégivrer l'appareil s'il y a une couche excessive de gel sur la paroi arrière.
- **Si vous n'utilisez pas l'appareil pendant un long moment** (par exemple pendant les vacances d'été), réglez le bouton du thermostat sur la position "0". Dégivrez et nettoyez le réfrigérateur et laissez la porte ouverte pour empêcher la formation de rouille et d'odeur.

Avertissement: N'utilisez pas d'appareils mécaniques ou d'autres moyens artificiels pour accélérer le processus de décongélation. N'utilisez pas d'appareils électriques dans l'espace de stockage des aliments de l'appareil. N'obstruez pas les ouvertures de ventilation de l'appareil. N'endommagez pas le circuit de liquide réfrigérant du réfrigérateur.

- Cet appareil n'est pas destiné à être utilisé par des personnes (enfants inclus) dont les capacités physiques, sensorielles ou intellectuelles sont réduites ou bien manquant d'expérience et de connaissances à moins d'avoir été encadrées ou formées au niveau de l'utilisation de l'appareil par une personne responsable de leur sécurité. Surveillez les enfants pour s'assurer qu'ils ne jouent pas avec l'appareil.
- Si le cordon d'alimentation est endommagé, il doit être remplacé par le fabricant ou par un agent de **maintenance ou une personne dûment qualifiée**.
- **Si le modèle contient le R600a, voir plaque signalétique qui se trouve sous le réfrigérant (l'isobutane du dispositif de refroidissement), un gaz naturel très écologique mais aussi combustible. Vous devez être prudent lors du transport et de l'installation du dispositif pour vous assurer qu'aucun des composants du circuit de refroidissement n'est endommagé. En cas de dommage, évitez les flammes nues ou les sources d'allumage, ventilez la chambre dans laquelle le dispositif se trouve pendant quelques minutes.**

Si votre réfrigérateur ne refroidit pas suffisamment ;

Votre réfrigérateur a été conçu de manière à fonctionner dans la plage de température ambiante dans les normes conformément à la classe du climat mentionnée dans l'étiquette de l'information. Le fonctionnement de l'appareil dans des environnements ayant des valeurs de température non conformes à celles spécifiées n'est pas recommandé pour une réfrigération efficace.

Classe Climatique	Température ambiante (°C)
T	Entre 16 et 43
ST	Entre 16 et 38
N	Entre 16 et 32
SN	Entre 10 et 32

Informations relatives à la conformité

- La classe tropicale est définie pour les températures environnementales comprises entre 16°C et 43°C conformément aux normes TS EN ISO 15502.
- L'appareil a été fabriqué en conformité avec les normes E N1 55 02, IE C6 03 35 -1 / IEC60335-2-24, 2004/108/EC.

PARTIE 6. LES PARTIES DE L'APPAREIL ET LES COMPARTIMENTS

- 1) ÉTAGÈRE DU RÉFRIGÉRATEUR
- 2) COUVERCLE DU BAC À LÉGUMES (VERRE DE SÉCURITÉ)
- 3) BAC À LÉGUMES
- 4) PIÉDS GAUCHE&DROIT
- 5) BOÎTE DU THERMOSTAT
- 6) COMPARTIMENT DU CONGÉLATEUR(*)
- 7) ÉTAGÈRE POUR LES OEUFS
- 8) ÉTAGÈRE POUR LES BOUTEILLES
- 9) ÉTAGÈRE DU MILIEU
- 10) ÉTAGÈRE POUR LE BEURRE
- 11) COUVERCLE DE L'ÉTAGÈRE POUR LE BEURRE
- 12) RACLOIR EN PLASTIQUE(*)
- 13) BAC A GLACONS

Page: 46 - 52

(*) SEULEMENT DANS CERTAINS MODÈLES.

INHALT

Teil 1: VOR INBETRIEBNAHME DES GERÄTES	25
• Sicherheitsvorschriften	25
• Empfehlungen	25
• Einschalten des Gerätes	26
Teil 2: BEDIENUNG DES GERÄTES	27
• Einstellung des Thermostates	27
• Anzeige	28
Teil 3: LAGERUNG VON LEBENSMITTELN IM GERÄT	29
• Kühlfach	29
• Gefrierfach	29
Teil 4: REINIGUNG UND PFLEGE	30
• Abtauen	30
• Auswechseln der Glühlampe	31
Teil 5: BEVOR SIE IHREN KUNDENSERVICE ANRUFEN	32
Teil 6: TEILE UND FÄCHER DES GERÄTES	33

- Die Bedienungsanleitung gilt für verschiedene Modelle. Deshalb können Unterschiede auftreten.

Warnung: Benutzen Sie keine mechanischen Hilfsmittel oder andere Mittel zur Beschleunigung des Abtauvorgangs.

Warnung: Setzen Sie keinerlei Elektrogeräte im Inneren des Gerätes ein.

Warnung: Halten Sie die Belüftungsöffnungen des Gerätes frei.

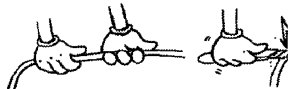
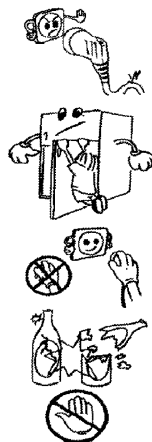
Warnung: Beschädigen Sie nicht den Kühlkreislauf des Gerätes.

Das Gerät ist nicht zur Nutzung durch Personen (einschließlich Kindern) vorgesehen, die über reduzierte körperliche Eignung, Wahrnehmung oder geistige Fähigkeiten, Mangel an Erfahrung und Wissen verfügen, sofern diese Personen nicht von einer verantwortlichen Person beaufsichtigt oder in der Verwendung des Gerätes unterwiesen wurden. Kinder sollten grundsätzlich beaufsichtigt werden, damit sie nicht mit dem Gerät spielen.

Falls das Netzkabel beschädigt sein sollte, muss es vom Hersteller, einer seiner Serviceniederlassungen oder einer vom Hersteller empfohlenen Person ausgetauscht werden.

Teil 1 VOR INBETRIEBNAHME DES GERÄTES

- **Sicherheitsvorschriften**
- **Bitte lesen Sie diese Anleitung gründlich, bevor Sie das Gerät installieren und einschalten. Der Hersteller übernimmt für unsachgemäße Installation und falschen Gebrauch keine Verantwortung.**
- **Achtung: Die Lüftungsschlitze am Einbaugehäuse des Gerätes müssen frei sein.**
- Ersetzt dieses Gerät eines mit einem „Schloss“, entfernen Sie dieses aus Sicherheitsgründen um sicherzustellen, dass sich keine Kinder darin einsperren können.
- Sollte das Modell Isobutan (R600a) enthalten, ein natürliches Gas mit hoher Umweltverträglichkeit, ist Vorsicht geboten, da Isobutan entzündbar ist. Grundsätzlich muss sichergestellt werden, dass die Kühlleitungen beim Transport oder bei der Installation des Gerätes nicht beschädigt werden. Für den Fall, dass der Kühlkreislauf beschädigt wurde, vermeiden Sie offenes Feuer und entzündbares Material und lüften Sie den Raum, in dem das Gerät steht.
- Beschädigen Sie den Kühlkreislauf nicht.
- Erlauben Sie Kindern nicht, mit dem Gerät zu spielen. Kinder dürfen sich nicht in die Fächer setzen oder an die Tür hängen.
- Benutzen Sie keine Adapter oder Nebenanschlüsse, dies könnte zu Überhitzung oder Brand führen.
- Benutzen Sie keine alten, geknickten Stromkabel.
- Verdrehen und biegen Sie nicht die Kabel und legen Sie sie nicht in die Nähe von heißen Oberflächen.



- Stecken Sie das Stromkabel nicht mit nassen Händen ein.
- Ihre alten Geräte enthalten Isolationsgas und Kühlflüssigkeit, die ordnungsgemäß entsorgt werden müssen. Bitte achten Sie darauf, dass der Kühlkreislauf nicht beschädigt wird bevor das Gerät zur Entsorgung gebracht wird.
- Vergewissern Sie sich, dass nach der Montage das Stromkabel nicht unterhalb des Gerätes eingeklemmt ist.

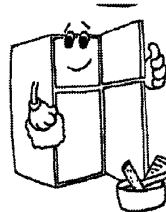
Empfehlungen

- Tauen Sie das Gerät nicht mit Hilfe von anderen elektrischen Geräten (z.B. Haarföhn) oder anderen Hilfsmitteln ab und verwenden Sie keine scharfen Metallgegenstände, um das Eis im Gefrierfach zu entfernen. Dies könnte das Kühlsystem schädigen.
- Lassen Sie weder im Kühlschrank noch im Gefrierfach elektrische Geräte laufen.

- Legen Sie keine mit Flüssigkeit (speziell sprudelnde Flüssigkeiten) gefüllten Flaschen (Glas oder Dosen) in das Gefrierfach, weil die Flaschen beim Gefrieren zerplatzen könnten.
- Berühren Sie die Kühlflächen nicht, während das Gerät eingeschaltet ist, besonders nicht mit nassen Händen, weil die Haut an den kalten Flächen kleben bleiben könnte.
- Essen Sie kein Eis, das gerade aus dem Gefrierfach entfernt wurde.

Einschalten des Gerätes

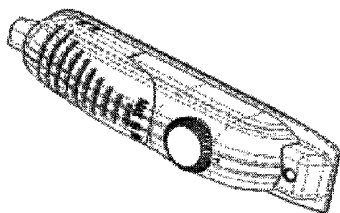
- Bevor Sie das Gerät einschalten, stellen Sie es in aufrechte Position und warten Sie mindestens drei Stunden, ohne es noch einmal zu bewegen. Somit stabilisiert sich der Kühlkreislauf und kann zuverlässig arbeiten.
- Reinigen Sie das Gerät sorgfältig vor dem Gebrauch, besonders innen (siehe Reinigung und Pflege).
- Die Montage des Gerätes und der elektrischen Verbindungen muss von einem qualifizierten Techniker ausgeführt werden, gemäß der Montageanleitung und den lokal gültigen Vorschriften.
- Die Montage in eine Einbauküche ist in der Montageanleitung beschrieben. Dieses Produkt kann nur in dafür geeignete Küchen eingebaut werden.
- Das Gerät muss in eine fest montierte Steckdose eingesteckt werden. Stromversorgung (Wechselstrom) und Spannung am Betriebspunkt müssen mit den Angaben auf dem Typenschild des Gerätes übereinstimmen (das Schild befindet sich auf der linken Innenseite des Gerätes).
- Stecken Sie den Stecker in eine Steckdose mit einer einwandfreien Erdung. Wenn die Steckdose keinen Erdkontakt hat oder der Stecker nicht passt, schlagen wir vor, einen zugelassenen Elektriker zu Hilfe zu holen.
- **Der Hersteller ist nicht für einen Ausfall der Erdleitung, wie in dieser Anleitung beschrieben, verantwortlich.**



- Wenn Sie das Gerät zum ersten Mal einschalten, können Gerüche auftreten. Diese verschwinden, sobald das Gerät mit der Kühlung beginnt.

Teil 2 **BEDIENUNG DES GERÄTES**

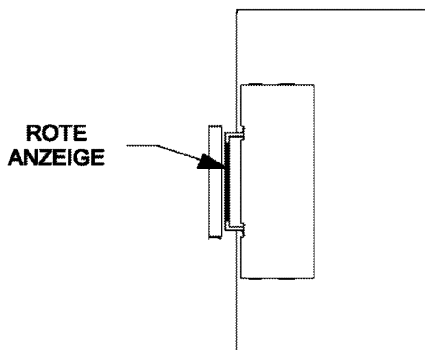
Einstellung des Thermostates



- Der Thermostat reguliert automatisch die Innentemperatur des Kühl- und Gefrierfaches. Durch Drehen des Knopfes von Position 1 nach 5, können Sie kältere Temperaturen erzielen.
- Die Position „0“ bedeutet, dass das Thermostat ausgeschaltet ist und dass nicht gekühlt werden kann.
- Für kurzzeitige Lagerung von Lebensmitteln im Gefrierfach können Sie den Knopf zwischen minimaler und mittlerer Position einstellen (1-3).
- Für langzeitige Lagerung von Lebensmitteln im Gefrierfach stellen Sie den Knopf auf die mittlere Position (3-4).
- **Beachten Sie, dass sich Zimmertemperatur, Temperatur der gelagerten Lebensmittel und das Öffnen und Schließen der Tür auf die Temperatur in den Kühl- und Gefrierfächern auswirken. Falls notwendig, ändern Sie die Temperatureinstellung am Gerät.**
- *Wenn Sie das Gerät zum ersten Mal einschalten, sollte es idealerweise die ersten 24 Stunden ohne Lebensmittel laufen und die Türe sollte nicht geöffnet werden. Sollten Sie das Gerät sofort benötigen, legen Sie möglichst wenige Lebensmittel hinein.*
- *Wenn das Gerät ausgeschaltet oder ausgesteckt wird, müssen mindestens 5 Minuten vergehen, bis Sie es wieder in Betrieb nehmen, um den Kompressor nicht zu beschädigen.*
- **Kühlschränke (mit 4 Sterne-Gefrierfach):** Das Gefrierfach kühlt bis auf – 18°C und weniger herunter.
- **Vollraumkühlschränke (ohne Gefrierfach):** Vollraumkühlschränke haben kein Gefrierfach, können aber auf 4 – 6°C herunter kühlen.

„Tür offen“ – Anzeige: (für eintürige Kühlschränke mit Gefrierfach)

- Die „Tür offen“-Anzeige am Schloss zeigt an, ob die Tür richtig verschlossen ist oder nicht.
- **Wenn die rote Anzeige sichtbar ist, ist die Türe noch offen.**
- **Wenn die rote Anzeige nicht sichtbar ist, ist die Türe korrekt verschlossen.**
- **Beachten Sie, dass die Türe des Gefrierfaches immer gut verschlossen ist.** Somit wird das Auftauen der Lebensmittel im Gefrierfach verhindert; dickes Eis und Frostaufbau im Gefrierfach sowie unnötig steigender Energieverbrauch werden somit vermieden.



Falls Ihr Kühlgerät nicht richtig kühlen sollte:

- Ihr Kühlgerät wurde gemäß seiner Klimaklasse zum Einsatz bei bestimmten Umgebungstemperaturen entwickelt; entsprechende Angaben finden Sie auf dem Typenschild. Wenn Sie das Kühlgerät bei Umgebungstemperaturen außerhalb des empfohlenen Bereiches betreiben, kann die Kühlleistung darunter leiden.

<i>Klimaklasse</i>	<i>Umgebungstemperatur (°C)</i>
T	zwischen 16 und 43
ST	zwischen 16 und 38
N	zwischen 16 und 32
SN	zwischen 10 und 32

Konformitätserklärung

- Die Klimaklasse Tropen steht lt. den Normen TS EN ISO 15502 für Umgebungstemperaturen zwischen 16°C und 43°C
- Die Konstruktion des Geräts entspricht den Normen E N1 55 02 , IE C6 03 35 -1 / IEC60335-2-24, 2004/108/EC.
- Das Gerät erfüllt die „EEE“-Richtlinien.

Teil 3 LAGERUNG VON LEBENSMITTELN IM GERÄT

Kühlfach

Das Kühlfach wird benutzt, um frische Lebensmittel für einige Tage zu lagern.

- Platzieren Sie Ihre Lebensmittel so, dass sie die Rückwand des Kühlfaches nicht berühren. Lassen Sie zwischen den Lebensmitteln etwas Freiraum, damit die Luft zirkulieren kann.
- Geben Sie kein heißes Essen oder dampfende Flüssigkeit in den Kühlschrank.
- Lagern Sie Lebensmittel immer in verschlossenen Behältern oder eingewickelt.
- Um Feuchtigkeit zu reduzieren und Eisbildung zu verhindern, geben Sie niemals Flüssigkeit in unverschlossenen Behältern in den Kühlschrank.
- Jegliche Art von verpacktem Fleisch sollte auf dem Glasboden oberhalb des Gemüsefaches gelagert werden, wo die Luft kühler ist.
- Obst und Gemüse können Sie ohne Verpackung im Gemüsefach lagern.
- Um zu vermeiden, dass kalte Luft entweicht, versuchen Sie, den Kühlschrank nicht zu oft zu öffnen und lassen Sie die Türe nicht lange offen stehen.

Gefrierfach

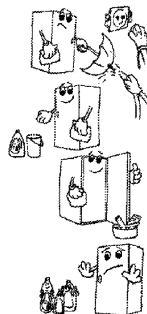
Das Gefrierfach dient zum Einfrieren frischer Lebensmittel und zur Lagerung von gefrorenen Lebensmitteln für den auf der Packung angegebenen Zeitraum sowie zur Herstellung von Eiswürfeln.

- **Um frische Lebensmittel einzufrieren;** wickeln und schließen Sie die Lebensmittel fest ein, so dass die Verpackung luftdicht ist und keine Flüssigkeit ausfließen kann. Spezielle Gefrierbeutel, Aluminiumfolie (festere Qualität, im Zweifelsfall doppelt einwickeln), Polyäthylenbeutel und Plastikbehälter sind ideal.
- Die frischen Lebensmittel sollten die bereits gefrorenen nicht berühren.
- Schreiben Sie immer das Datum und den Inhalt auf das Paket und überschreiten Sie nicht das Verfallsdatum.
- Im Falle eines Stromausfalles oder schlechter Funktion des Gerätes hält das Gefrierfach eine ausreichend niedrige Temperatur für die Lagerung von Lebensmitteln. Vermeiden Sie jedoch, die Türe des Gefrierfaches zu öffnen, um den Temperaturanstieg im Gefrierfach zu verlangsamen.
- Die Höchstmenge frischer Lebensmittel, die innerhalb von 24 Stunden in das Gefrierfach gegeben werden kann, steht auf dem Typenschild (siehe Gefrierkapazität).
- Stellen Sie niemals warmes Essen in das Gefrierfach.
- **Beim Kauf und der Lagerung gefrorener Lebensmittel:** Achten Sie auf unversehrte Verpackung.
- Die Lagerzeit und die empfohlene Lagertemperatur für gefrorene Lebensmittel stehen auf der Packung. Für Lagerung und Verbrauch halten Sie sich bitte an die Herstelleranweisungen. Falls Sie keine Informationen finden: Lebensmittel sollten nicht länger als 3 Monate gelagert werden.
- Geben Sie gefrorene Lebensmittel schnellstmöglich nach dem Kauf in das Gefrierfach.
- Wenn Lebensmittel einmal aufgetaut wurden, dürfen sie nicht wieder eingefroren werden. Sie müssen sie schnellstmöglich verarbeiten, um sie anschließend zu verbrauchen oder wieder einzufrieren.
- Zur Herstellung von Eiswürfeln füllen Sie den Eiswürfelbehälter mit Wasser und geben ihn in das Gefrierfach. Sobald das Wasser ganz gefroren ist, drehen Sie den Behälter – siehe unten – um die Eiswürfel zu entnehmen.

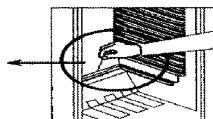


Teil 4 REINIGUNG UND PFLEGE

- **Ziehen Sie den Stecker vor Reinigung des Gerätes.**
- Schütten Sie kein Wasser über das Gerät.
- Das Kühlfach sollte regelmäßig mit einer Lösung aus Natriumhydrogencarbonat und handwarmem Wasser gereinigt werden.
- Die Zubehörteile können mit Spülmittel und Wasser gereinigt werden. Bitte nicht in den Geschirrspüler geben.
- Benutzen Sie keine Scheuermittel, scharfe Reinigungsmittel oder Seifen. Nach der Reinigung spülen Sie mit klarem Wasser nach und trocknen das Gerät vorsichtig ab. Wenn Sie die Reinigungsarbeiten beendet haben, schalten Sie den Kühlschrank mit **trockenen Händen** wieder an.



Abtauen des Kühlfaches:



- Das Kühlfach taut während des Betriebes selbständig ab; das Abtauwasser läuft in eine Verdunstungsschale und verdunstet automatisch.
- Die Verdunstungsschale und das Abtauwasser-Abflussloch sollten regelmäßig mit dem Ablassstopfen gereinigt werden damit sich kein Wasser am Boden des Kühlfaches ansammeln kann, anstatt abzufließen.
- Sie können auch ein halbes Glas Wasser in das Abflussloch gießen, um es innen zu reinigen.

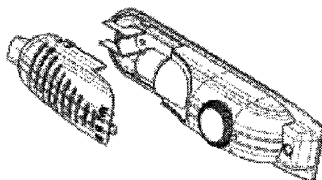
Abtauen des Gefrierfaches (falls vorhanden):

Achtung: Benutzen Sie niemals scharfe Metallgegenstände für diesen Vorgang, da sie den Kühlkreislauf beschädigen können, außer es wird vom Hersteller empfohlen.

Nach einer gewissen Zeit wird sich Eis in bestimmten Bereichen des Gefrierfaches bilden. Es sollte regelmäßig entfernt werden (benutzen Sie den Plastikschaber, falls vorhanden).

- Das Gefrierfach muss ganz abgetaut werden, wenn die Eisschicht dicker als 3-5 mm ist, damit gewährleistet bleibt, dass das Gefrierfach zuverlässig arbeitet.
- Einen Tag bevor Sie das Gefrierfach abtauen, stellen Sie das Thermostat auf Position „5“, um die Lebensmittel vollständig einzufrieren.
- Während des Abtauens sollten die gefrorenen Lebensmittel in mehrere Papierlagen gewickelt werden und an einem kühlen Ort aufbewahrt werden. Ein unvermeidlicher Temperaturanstieg wird ihre Haltbarkeit verringern. Verbrauchen Sie diese Lebensmittel innerhalb kürzester Zeit.
- Stellen Sie den Thermostatknopf auf Position „0“ und schalten Sie das Gerät aus.
- Lassen Sie die Türe auf, damit das Gerät schneller abtauen kann. Entfernen Sie das Abtauwasser aus dem Fach.
- Reinigen Sie die Innenseite des Gefrierfaches von Hand mit lauwarmem Wasser und etwas Reinigungsmittel.
Benutzen Sie niemals Scheuermittel oder aggressive Reiniger.
- Trocknen Sie die Innenseite des Gefrierfaches, stecken Sie das Netzkabel ein und stellen Sie den Thermostatknopf auf Position „5“. Nach 24 Stunden stellen Sie das Thermostat wieder auf die gewünschte Position.

Austausch der Glühlampe



Beim Austausch der Glühlampe im Kühlfach:

1. Ziehen Sie den Netzstecker des Gerätes.
2. Drücken Sie die seitlichen Haken der Lampenabdeckung und nehmen Sie die Abdeckung ab.
3. Ersetzen Sie die Lampe durch eine neue mit maximal 15 W.
4. Setzen Sie die Abdeckung wieder auf und stecken Sie nach 5 Minuten das Gerät wieder ein.

Teil 5 BEVOR SIE IHREN KUNDENSERVICE ANRUFEN

Sollte Ihr Kühlschrank nicht richtig funktionieren, kann es durchaus nur an einer Kleinigkeit liegen, deshalb überprüfen Sie Folgendes:

Das Gerät funktioniert nicht

Prüfen Sie, ob

- es sich um einen Stromausfall handelt
- der Netzstecker nicht richtig eingesteckt oder locker ist
- das Thermostat auf Position „0“ eingestellt ist
- die Steckdose defekt ist. Um dies zu prüfen, stecken Sie ein anderes Gerät, von dem Sie wissen, dass es funktioniert, in dieselbe Steckdose.

Das Gerät läuft nur schwach

Prüfen Sie, ob

- Sie das Gerät überladen haben
- die Türen eventuell nicht gut verschlossen sind
- evtl. nicht genügend Lüftungsschlitze in der Einbauküche sind, wie in der Montageanleitung beschrieben.

Bei Geräuschen

Das Kühlgas, das durch den Kühlkreislauf fließt, kann ein leichtes Geräusch verursachen (blubbernd), auch wenn der Kühlschrank nicht läuft. Sie brauchen keine Bedenken haben, das ist normal. Sollten sich die Geräusche anders anhören, überprüfen Sie, ob

- das Gerät, wie in der Montageanleitung beschrieben, fest montiert ist
- Dinge, die auf dem Gerät stehen, vibrieren

Wenn sich Wasser am Boden des Kühlschranks befindet,

prüfen Sie, ob

das Abflussloch für Abtauwasser verstopft ist (benutzen Sie den Ablassstopfen zur Reinigung).

• Empfehlungen:

- **Um mehr Platz zu schaffen** und das Erscheinungsbild zu verbessern, befindet sich das „Kühlelement“ von Kühlschränken in der Rückwand des Kühlfaches. Wenn das Gerät in Betrieb ist, bilden sich an der Wand Wassertropfen oder Eis. Sie brauchen keine Bedenken zu haben, das ist völlig normal. Das Gerät sollte nur dann abgetaut werden, wenn sich an der Rückwand eine dicke Eisschicht befindet.
- **Wenn das Gerät für längere Zeit nicht benutzt wird** (z.B. während der Sommerferien), stellen Sie den Thermostatkopf auf Position „0“. Tauen Sie den Kühlschrank ab, reinigen Sie ihn und lassen anschließend die Türe offen, um Schimmel- und Geruchsbildung zu vermeiden.

TEIL 6 TEILE UND FÄCHER DES GERÄTES

- 1) Ablagefläche Kühlraum**
- 2) Gemüsefachabdeckung (Sicherheitsglas)**
- 3) Gemüsefach**
- 4) linker und rechter Fuß**
- 5) Thermostat**
- 6) Gefrierfach (*)**
- 7) Eierablage**
- 8) Türabstellregal für Flaschen**
- 9) Türabstellregal mittlere Ebene**
- 10) Türabstellregal obere Ebene**
- 11) Abdeckung obere Ebene**
- 12) Plastischaber (*)**
- 13) Eiswürfelschale (*)**

(*) nur bei einigen Modellen

Siehe Seite 46 - 52

Index

BEFORE USING THE APPLIANCE	35
Safety Instructions	35
Recommendations	36
Switching On the Appliance	37
HOW TO OPERATE THE APPLIANCE	38
Thermostat Setting	38
“Door Open” Indicator	39
FOOD STORAGE IN THE APPLIANCE	39
Refrigerator Compartment	39
Freezer Compartment	40
CLEANING AND MAINTENANCE	41
Defrosting the Refrigerator Compartment	41
Defrosting the Freezer Compartment	42
Replacing the Light Bulb	42
BEFORE CALLING YOUR AFTER SALES SERVICE	43
PARTS OF THE APPLIANCE AND THE COMPARTMENTS	45

-The operating instructions apply to several models. Differences may therefore occur.

PART 1. BEFORE USING THE APPLIANCE

Safety Instructions

- If the model contains R600a-see name plate under refrigerant (the coolant isobutane), natural gas that, is very environmentally friendly but also combustible. When transporting and installing the unit care must be taken to ensure that none of the refrigeration circuit components become damaged. In the event of damage avoid naked flames or ignition sources and ventilate the room in which the unit is placed for a few minutes.

Warning: *Keep ventilation openings in appliance enclosure or in structure for building in, clear of obstruction.*

- Do not use mechanical devices or other artificial means to accelerate the defrosting process.
- Do not use electrical appliances in the refrigerator or freezer compartment of the appliance.
- If this appliance is to replace an old refrigerator with a lock; break or remove the lock as a safety measure before storing it, to protect children while playing might lock themselves inside.
- Old refrigerators and freezers contain insulation gases and refrigerant, which must be disposed of properly. Entrust the disposal of a scrap unit categorically to competence of your local waste disposal service and contact your local authority or your dealer if you have any questions. Please ensure that the pipe of work of your refrigerating unit does not get damaged prior to being picked-up by the relevant waste disposal service.

Important note:

Please read this booklet before installing and switching on this appliance. The manufacturer assumes no responsibility for incorrect installation and usage as described in this booklet.

Conformity Information

- Tropical Class is defined for the environment temperatures between 16°C and 43°C in accordance with the TS EN ISO 15502 Standards.
- The appliance is designed in compliance with the EN15502, IEC60335-1 / IEC60335-2-24, 2004/108/EC standards.

Recommendations

Warning: Do not use mechanical devices or other means to accelerate the defrosting process, other than those recommended by the manufacturer. Do not use electrical appliances inside the food storage compartments of the appliance, unless they are of the type recommended by the manufacturer. Keep ventilation openings, in the appliance enclosure or in the built-in structure, clear of obstruction. Do not damage the refrigerant circuit.

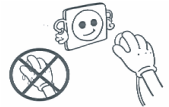
- Do not damage the refrigerant circuit.
- Do not allow children to play with the appliance. Children must never sit in the drawers or hang from the door.
- Do not use adapters or shunts, which could cause overheating or burning.
- Do not plug old, warped power supply cables.



- Do not twist and bend the cables, and keep them away from hot surfaces.
- Do not plug the power supply with wet hands.
- Your old appliances contain insulation gases and refrigerant that must be disposed of properly. Please ensure that the refrigerant circuit is not damaged before the appliance is taken away for disposal.
- After installation make sure that the power cable is not trapped underneath appliance.



- This appliance is not intended for use by persons (including children) with reduced physical, sensory or mental capabilities, or lack of experience and knowledge, unless they have been given supervision or instruction concerning use of the appliance by a person responsible for their safety. Children should be supervised to ensure that they don't play with the appliance.



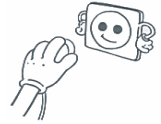
- If the supply cord is damaged it must be replaced by the manufacturer or service agent or appointed qualified person.
- Do not defrost the appliance with other electrical devices (i.e. hair dryer) or other artificial means, and do not use sharp metal objects to remove the ice on the freezer, as this could cause damage to the refrigerant system.
- Do not operate any electrical appliances inside the refrigerator or freezer.
- Do not place bottles (glass or tin) containing liquids (especially sparkling liquids) into the freezer as they could cause the bottle to burst during freezing.
- Do not touch the cooling surfaces while the appliance operates, especially with wet hands, because the skin may stick to cold surfaces.
- Do not eat ice, which has just been removed from the freezer.



- The appliance is not intended for use by people (including children) with reduced physical, sensory or mental capabilities, or lack of experience and knowledge, unless they have been given supervision or instruction concerning use of the appliance by a person responsible for their safety. Children should be supervised to ensure that they don't play with the appliance.
- If the supply cord is damaged it must be replaced by the manufacturer or service agent or similiary qualified people in order to avoid a hazard.

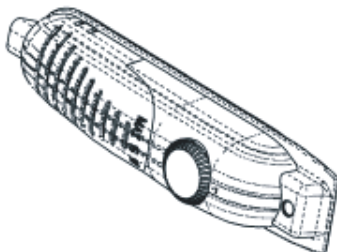
Switching On the Appliance

- Before switching on, place the appliance on upright position and wait at least three hours without moving the appliance. This will give the refrigerant circuit time to settle and operate efficiently.
- Clean the appliance thoroughly, especially in the interior, before use (See Cleaning and Maintenance).
- Installation of the appliance and electrical connections must be carried out by a qualified technician, in accordance with the Installation Manual and local regulations.
- Installation procedure into the kitchen unit is given in the Installation Manual. This product is intended to be used in proper kitchen units only.
- The appliance must be connected with a properly installed fused socket. Power supply (AC) and voltage at the operating point must with the details on the name plate of the appliance (name plate is located on the inside left of the appliance).
- Insert the plug into a socket with an efficient ground connection. If the socket has no ground contact or the plug does not match, we suggest you to call an authorized electrician for assistance.
- **Manufacturer is not responsible for failure to complete the ground connection as described in this booklet.**
- There can be an odor when you first switch on the appliance. It will disapppear after the appliance starts to cool.



PART 2. HOW TO OPERATE THE APPLIANCE

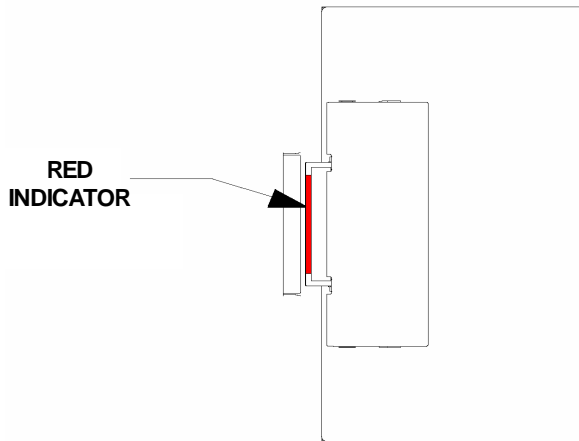
Thermostat Setting



- Thermostat automatically regulates the inside temperature of the refrigerator compartment and freezer compartment. By rotating the knob from position 1 to 5, colder temperatures can be obtained.
- The “0” position shows thermostat is closed and no cooling is available.
- For short-term storage of food in the freezer compartment, you can set the knob between minimum and medium position (1-3).
- For long-term storage of food in the freezer compartment, you can set knob medium position.(3-4)
- **Note that: the ambient temperature, temperature of the freshly stored food and how often the door is opened, affects the temperature in the refrigerator and freezer compartments. If required, change the temperature setting.**
- *When you first switch on the appliance, you should ideally try to run it without any food in for 24 hours and not open the door. If you need to use it straight away, try not to put much food inside.*
- *If the unit is switched off or unplugged, you must allow at least 5 minutes before restarting in order not to damage the compressor.*
- **REFRIGERATORS (with 4 star rating):** The freezer of the refrigerator cools down to -18°C and less.
- **LARDERS (without star rating):** Larders (coolers) have not any freezer compartment but can cool down to 4-6°C.

“Door Open” Indicator; (for Single Door refrigerators with freezer compartment)

- The “Door Open” indicator on the lock slide indicates whether the door is closed properly or not.
- If the red indicator is visible, the door is still open.
- If the red indicator is invisible, the door is properly closed.
- Observe that the freezer door should always be kept closed properly. This will prevent food inside the freezer from defrosting; it will avoid heavy ice and frost build-up inside the freezer and an unnecessary increase in energy consumption.



PART 3. FOOD STORAGE IN THE APPLIANCE

Refrigerator Compartment

Refrigerator compartment is used for storing fresh food for few days.

- Do not place food in direct contact with the rear wall of the refrigerator compartment. Leave some space around food to allow circulation of air.
- Do not place hot food or evaporating liquid in the refrigerator.
- Always store food in closed containers or wrapped.
- To reduce humidity and avoid formation of frost, never place liquids in unsealed containers in the refrigerator.
- Meat of all types, wrapped in packages, is recommended to be placed on the glass shelf just above the vegetable bin, where the air is colder.
- You can put the fruits and vegetables into crisper without packing.
- To avoid the cold air escaping, try not to open the door too often, and not leave the door open for a long time.

Freezer Compartment

Freezer compartment is used for freezing fresh foods and for storing frozen foods for the period of time indicated on packaging, and for making ice cubes.

- For freezing fresh food; wrap and seal fresh food properly, that is the packaging should be air tight and shouldn't leak. Special freezer bags, aluminum foil (heavy grade, in doubt double wrap), polythene bags and plastic containers are ideal.
- Do not allow the fresh food to be frozen to come into contact with the already frozen food.
- Always mark the date and the content on the pack and do not exceed the stated storage time.
- In case of a power failure or malfunction, the freezer compartment will maintain a sufficiently low temperature for food storage. However, avoid opening the freezer door to slow down the temperature rise within the freezer compartment.
- The maximum amount of fresh foods that can be loaded in the freezer within 24 hours is indicated on the name plate (see Freezing Capacity).
- Never place warm food in the freezer compartment.
- **When purchasing and storing frozen food products;** ensure that the packaging is not damaged.
- The storage time and the recommended temperature for storing frozen foods are indicated on the packaging. For storing and using, follow the manufacturer's instructions. If no information is provided, food should not be stored for more than 3 months.
- Place frozen food in the freezer compartment as soon as possible after buying it.
- Once the food is thawed, it must not be refrozen; you must cook it as quickly as possible in order to consume or to freeze once again.
- **When making ice cubes,** fill the ice tray with water and place in freezer compartment. After the water completely turned into ice, you can twist the tray as shown below to get the ice cube.



PART 4. CLEANING AND MAINTENANCE

- Disconnect the appliance from the power supply before cleaning.



- Do not pour water over the appliance.



- The refrigerator compartment should be cleaned periodically using a solution of bicarbonate of soda and lukewarm water.



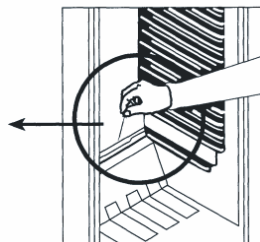
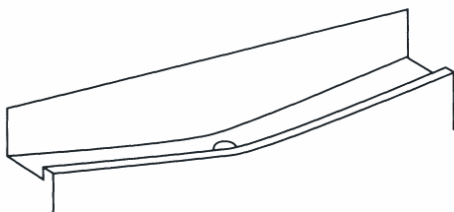
- Clean the accessories separately with soap and water. Do not put them in the dishwasher.



- Do not use abrasive products, detergents or soaps. After washing, rinse with clean water and dry carefully. When the cleaning operations have been completed, reconnect the plug with **dry hands**.



Defrosting the Refrigerator Compartment:



- Defrosting occurs automatically in refrigerator compartment during operation; the defrost water is collected by the evaporating tray and evaporates automatically.
- The evaporating tray and the defrost water drain hole should be cleaned periodically with defrost drain plug to prevent the water from collecting on the bottom of the refrigerator instead of flowing out.
- You can also pour $\frac{1}{2}$ glass of the water to drain hole to clean inside.

Defrosting the Freezer Compartment: (if available)

WARNING: Never use sharp metal tools, unless recommended by manufacturer, for this operation as they can damage the refrigeration circuit.

After a period of time, frost will build up in certain areas in the freezer compartment. The frost, accumulated in the freezer compartment, should be removed periodically (use the plastic scraper if available).

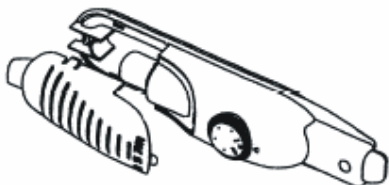
Complete defrosting will become necessary if the frost layer exceeds 3-5 mm to maintain the efficiency of the freezer.

- The day before you defrost, set the thermostat dial to position “5” to freeze the foods completely.
- During defrosting, frozen foods should be wrapped in several layers of paper and kept in a cool place. The inevitable rise in temperature will shorten their storage life. Remember to use these foods within a relatively short period of time.
- Set the thermostat knob to position “0” and switch off the appliance.
- Leave the door open to accelerate defrosting. Remove the defrost water from the compartment.
- Clean the interior by hand with lukewarm water and a little detergent.

Never use abrasive products or aggressive cleaning agents.

- Dry the inside of the unit, plug on the mains, and set the thermostat knob to position “5”. After 24 hours, reset the thermostat to the desired position.

Replacing the Light Bulb



When replacing the bulb of the refrigerator compartment;

1. Unplug the unit from the power supply,
2. Press the hooks on the sides of the light cover top and remove the light cover
3. Change the present light bulb with a new one of not more than 15 W.
4. Replace the light cover and after waiting 5 minutes plug the unit.

PART 5. BEFORE CALLING YOUR AFTER SALES SERVICE

If your refrigerator is not working properly, it may be a minor problem, therefore check the following.

The appliance does not operate,

Check if;

- There is a power failure,
- The mains plug is not properly plugged in, or is loose
- The thermostat setting is on position "0",
- The socket is defective. To check this, plug in another appliance that you know which is working into the same socket.

The appliance performs poorly;

Check if;

- You have overloaded the appliance,
- The doors are not closed perfectly,
- There are not enough ventilation ducts on the kitchen unit as mentioned in the Installation Manual.

If there is noise;

The cooling gas which circulates in the refrigerator circuit may make a slight noise (bubbling sound) even when the compressor is not running. Do not worry, this is quite normal. If these sounds are different check if;

- The appliance is installed firmly as described in the Installation Manual.
- The objects on the appliance are vibrating.

If there is water in the lower part of the refrigerator;

Check if;

The drain hole for defrost water is not clogged (use defrost drain plug to clean the drain hole).

If your fridge is not cooling enough;

Your fridge is designed to operate in the ambient temperature intervals stated in the standards, according to the climate class stated in the information label. We do not recommend operating your fridge out of stated temperatures value limits in terms of cooling effectiveness.

Climate Class	Ambient Temperature (°C)
T	Between 16 and 43 (°C)
ST	Between 16 and 38 (°C)
N	Between 16 and 32 (°C)
SN	Between 10 and 32 (°C)

Recommendations

- In order to increase space and improve the appearance, the “cooling section” of refrigerators is positioned inside the back wall of the refrigerator compartment. When the compressor is working, this wall is covered with frost or water drops. Do not worry. This is quite normal. The appliance should be defrosted only if an excessively thick ice layer forms on the back wall.
- If the appliance is not used for a long time (for example during the summer holidays), set the thermostat knob to position “0”. Defrost and clean the refrigerator leaving the door open to prevent the formation of mildew and smell.

PART 6.

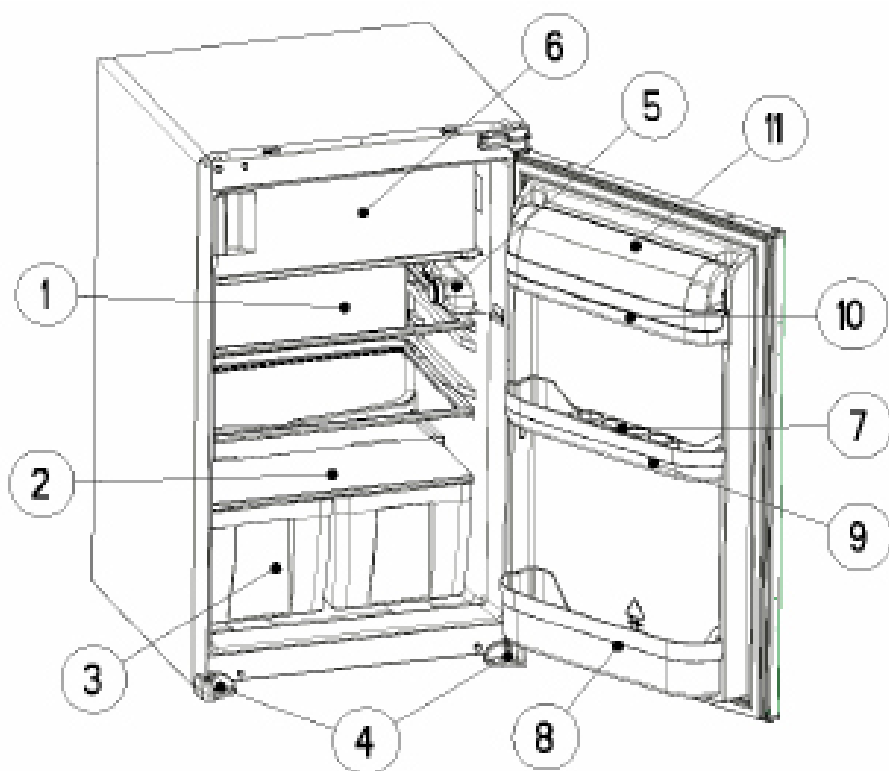
PARTS OF THE APPLIANCE AND THE COMPARTMENTS

- 1) REFRIGERATOR SHELF**
- 2) CRISPER COVER(SAFETY GLASS)**
- 3) CRISPER**
- 4) LEFT&RIGHT FEET**
- 5) THERMOSTAT BOX**
- 6) FREEZER COMPARTMENT**
- 7) EGG SHELF**
- 8) BOTTLE SHELF**
- 9) MIDDLE SHELF**
- 10) BUTTER SHELF**
- 11) BUTTER SHELF COVER**
- 12) PLASTIC SCRAPER**
- 13) ICE TRAY**

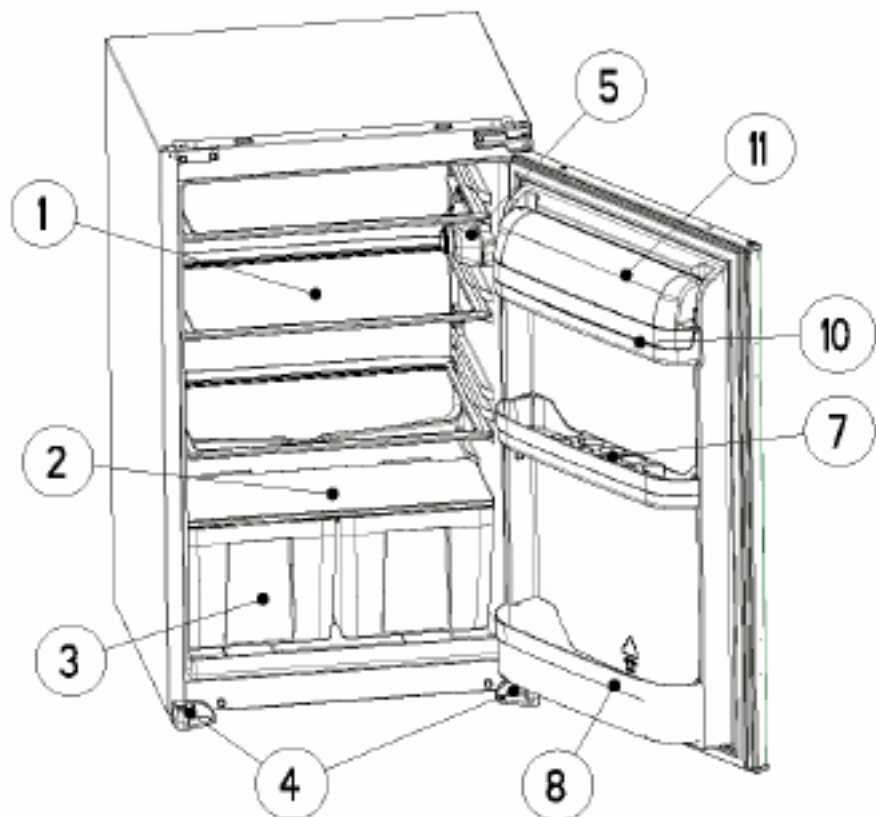
See in page : 46 - 52

This presentation is only for information about the parts of the appliance.
Parts may vary according to the appliance model.

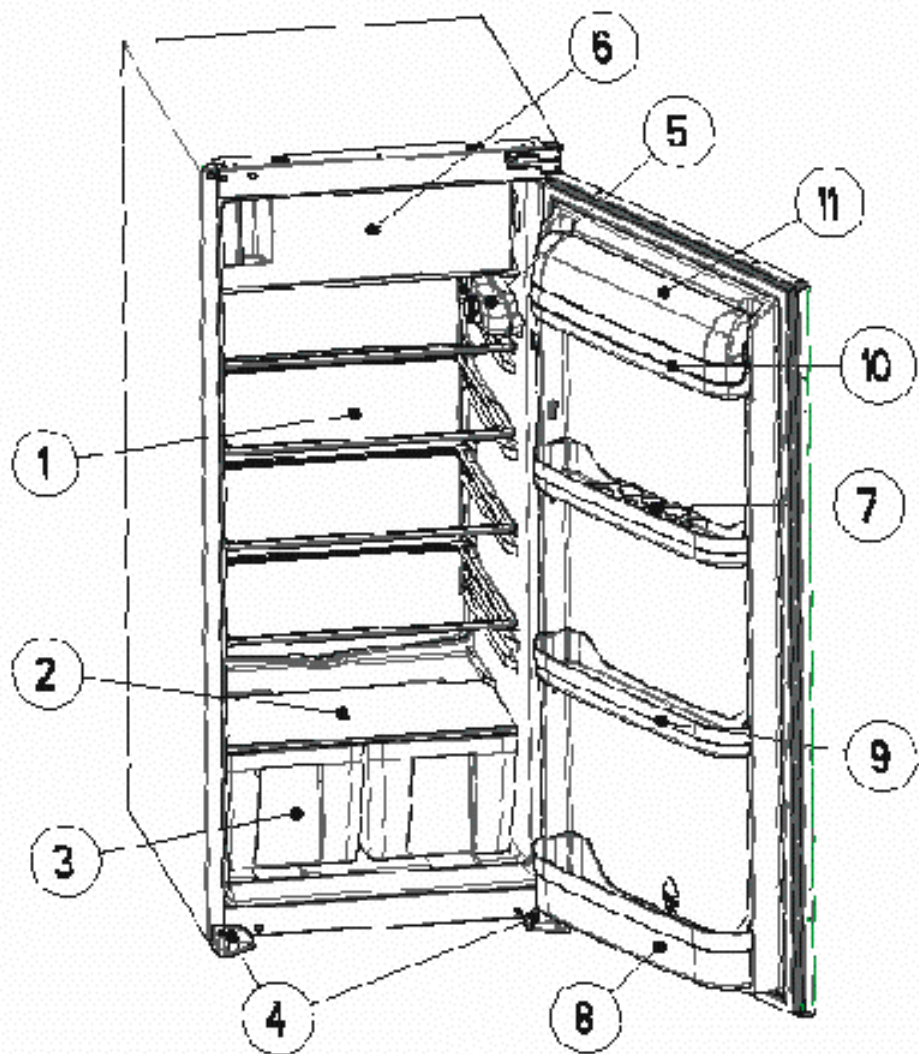
KOELKAST MET ENKELE DEUR (HOOGTE: 87,5cm)
RÉFRIGÉRATEUR D'UNE PORTE (HAUTEUR: 87,5cm)
EINTÜRIGER 4**** KÜHLSCHRANK (HÖHE): 87,5cm)
SINGLE DOOR REFRIGERATOR (HEIGHT: 87,5cm)



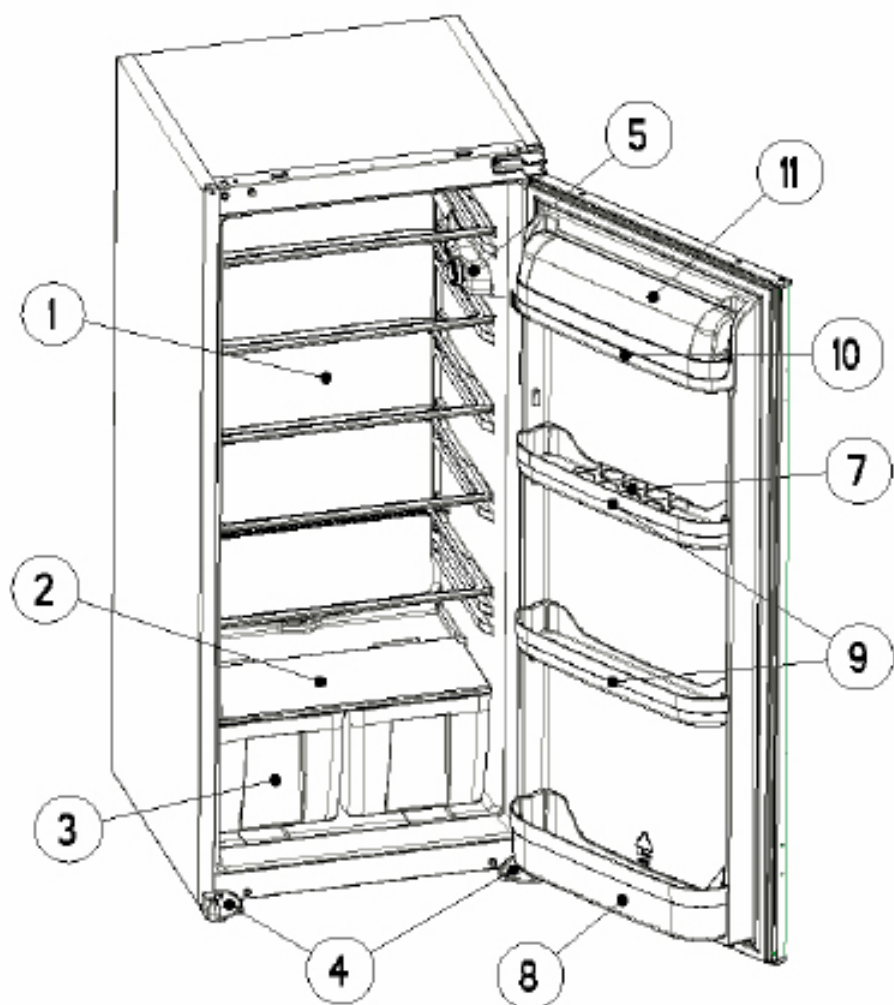
PROVISIEKAST MET ENKELE DEUR (HOOGTE: 87,5cm)
RÉFRIGÉRATEUR D'UNE PORTE (HAUTEUR: 87,5cm)
EINTÜRIGER VOLLRAUMKÜHLSCHRANK (HÖHE): 87,5cm)
SINGLE DOOR LARDER (HEIGHT: 87,5cm)



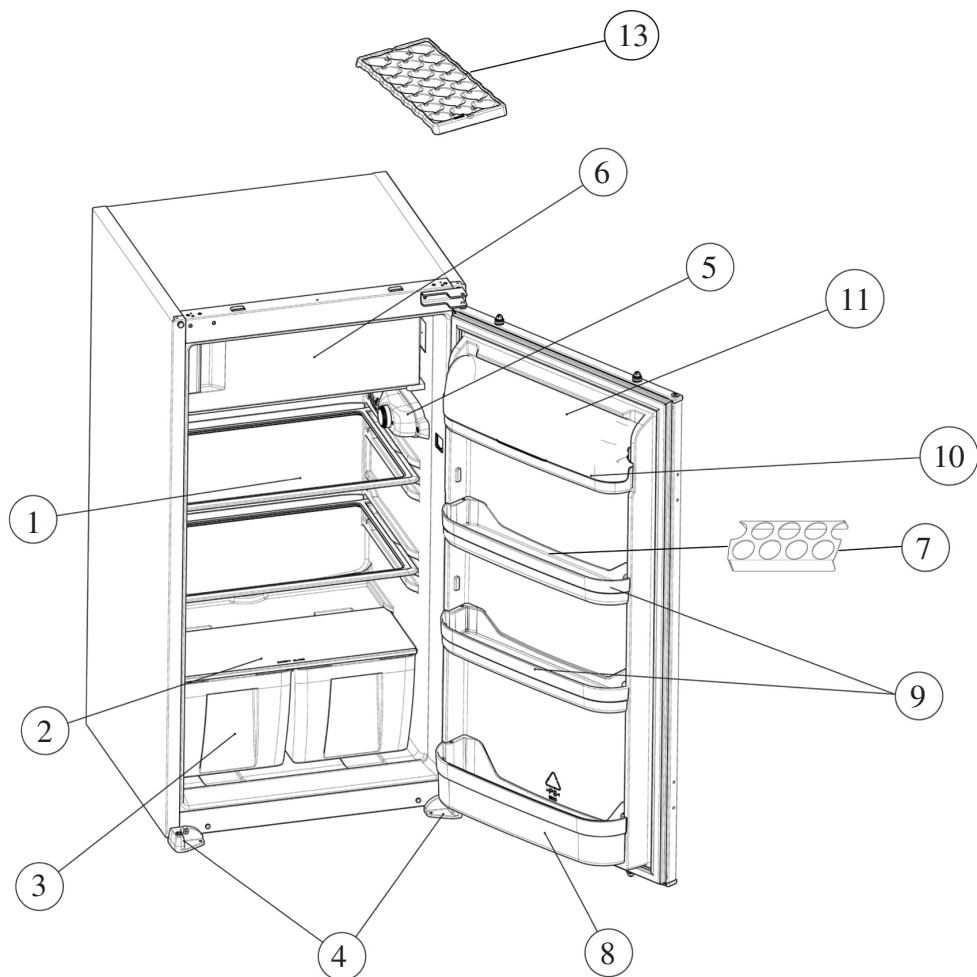
KOELKAST MET ENKELE DEUR (HOOGTE: 122cm)
RÉFRIGÉRATEUR D'UNE PORTE (HAUTEUR: 122cm)
EINTÜRIGER 4**** KÜHLSCHRANK (HÖHE): 122cm)
SINGLE DOOR REFRIGERATOR (HEIGHT: 122cm)



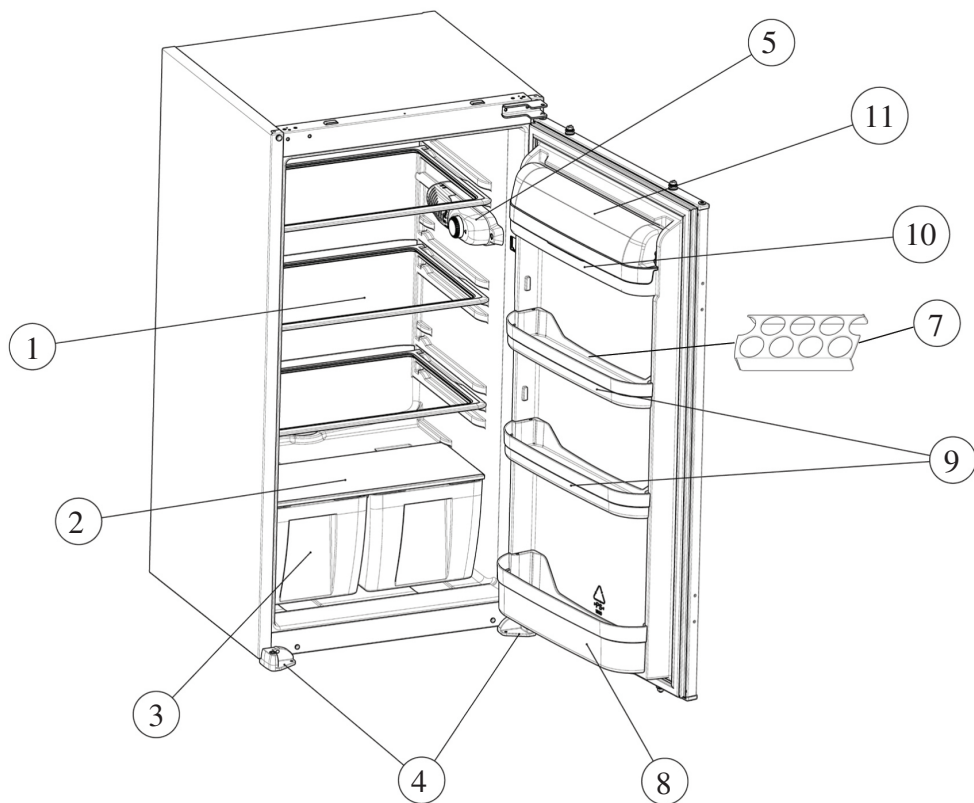
PROVISIEKAST MET ENKELE DEUR (HOOGTE: 122cm)
RÉFRIGÉRATEUR D'UNE PORTE (HAUTEUR: 122cm)
EINTÜRIGER VOLLRAUMKÜHLSCHRANK (HÖHE): 122cm)
SINGLE DOOR LARDER (HEIGHT: 122cm)



KOELKAST MET ENKELE DEUR (HOOGTE: 102cm)
RÉFRIGÉRATEUR D'UNE PORTE (HAUTEUR: 102cm)
EINTÜRIGER 4**** KÜHLSCHRANK (HÖHE): 102cm)
SINGLE DOOR REFRIGERATOR (HEIGHT: 102cm)



PROVISIEKAST MET ENKELE DEUR (HOOGTE: 102cm)
RÉFRIGÉRATEUR D'UNE PORTE (HAUTEUR: 102cm)
EINTÜRIGER VOLLRAUMKÜHLSCHRANK (HÖHE): 102cm)
SINGLE DOOR LARDER (HEIGHT: 102cm)



KOELKAST MET DUBBELE DEUR (HOOGTE: 144cm)
RÉFRIGÉRATEUR DE DEUX PORTES (HAUTEUR: 144cm)
ZWEITÜRIGER 4**** KÜHLSCHRANK (HÖHE): 144cm)
DOUBLE DOOR REFRIGERATOR (HEIGHT: 144cm)

