

**CERTIFICAT DE GARANTIE**  
**GARANTIEZERTIFIKAT**

**Pelgrim**

Pelgrim confère 5 années de garantie sur l'appareil à condition que celui-ci ait été raccordé selon les règles de l'art par un installateur agréé conformément aux prescriptions d'installation. Pelgrim s'engage à remplacer gratuitement et ce pendant 5 années à dater de l'achat les pièces.

Pendant l'année suivant la date de l'achat il ne sera pas porté en compte de frais de déplacement ni de main-d'oeuvre.

Tombent sous la garantie tous les vices et dysfonctionnements résultant de fautes de construction ou de pièces défectueuses.

Les fautes d'installation et d'utilisation ne sont pas couvertes par la présente garantie.

Nom et adresse de l'installateur: \_\_\_\_\_

Date d'achat: \_\_\_\_\_

Pelgrim gibt 5 Jahr Garantie auf dieses Gerät, falls es fachkundig durch einen anerkannten Installateur und in Übereinstimmung mit den Installationsvorschriften angeschlossen wurde. Pelgrim verpflichtet sich, 5 Jahr lang nach Ankaufdatum kostenlos Ersatzteile auszuwechseln. 1 Jahr lang nach Ankaufdatum werden keine Fahrtkosten und kein Arbeitslohn berechnet. Unter die Garantie fallen alle Reparaturen, infolge von Konstruktionsfehlern oder fehlerhaften Ersatzteilen.

Beim Service müssen Zahlungsbeweis und Garantiezertifikat vorgezeigt werden.

Schäden, die durch unsachgemäßen Gebrauch-/Installation entstanden sind, gehören nicht zur Garantie.

Name und Adresse Installateur: \_\_\_\_\_

Ankaufdatum: \_\_\_\_\_

# Pelgrim

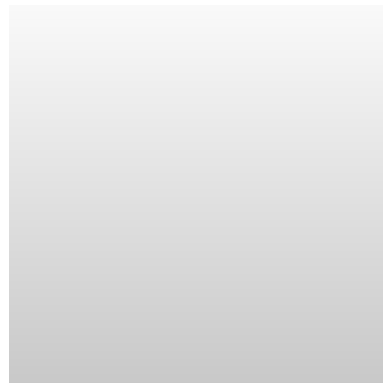
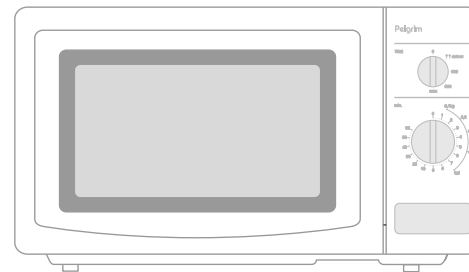
Handleiding

Manual

Notice d'utilisation

Anleitung

MAG525



Nederlands .....	1 - 7
English .....	8 - 15
Français .....	16 - 23
Deutsch .....	24 - 31

**Pelgrim**

## Doelmatig en Stijlvol

Telefoon afdeling service en onderdelen:

### Home Products Service Nederland

Service Tel.: (0544) 39 39 39

Fax: (0800) 022 26 36

Verkoop onderdelen

Tel.: (0544) 39 38 38

Fax: (0800) 022 08 88

Numéro de téléphone du service après-vente et  
des pièces détachées:

### Pelgrim S.A. Belgique

Zone Industrielle, Keerstraat 1

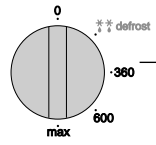
B-9420 Erpe-Mere

Tél.: (053) 80 62 08

Fax: (053) 80 60 57

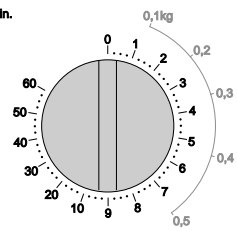
# Pelgrim

Watt



1

min.



2



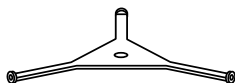
3

## Toestelbeschrijving

### Bedieningspaneel

- 1 vermogensinstelknop
- 2 timer/gewicht-instelknop
- 3 deurontgrendeling

## Toebehoren



### Geleidesteun voor het draaiplateau

Dit hulpstuk ondersteunt het draaiplateau.



### Draaiplateau

Het draaiplateau past op de geleidesteun en is gemaakt van hittebestendig glas.

Leg geen gerechten direct op het draaiplateau.

### Let op:

Gebruik de magnetron alleen als de geleidesteun en het draaiplateau op de juiste wijze geplaatst zijn.

## Introductie

Als u deze gebruiksaanwijzing doorleest, bent u snel op de hoogte van alle mogelijkheden die dit toestel u biedt. U vindt informatie voor uw veiligheid en over het onderhoud van het toestel. Verder vindt u milieutips en aanwijzingen om energie te besparen.

Bewaar de gebruiksaanwijzing en het installatievoorschrift. Een eventueel volgende gebruiker van dit toestel kan daar zijn voordeel mee doen.

Veel kookplezier!

## Inhoud

■ <b>Veiligheid</b> .....	2
Waarop u moet letten .....	2
Vóór het eerste gebruik .....	2
Nog even dit .....	3
■ <b>Bediening</b> .....	4
Koken .....	4
Ontdooien .....	4
■ <b>Houd uw toestel mooi</b> .....	5
■ <b>Stringen</b> .....	5
■ <b>Installatie</b> .....	6
■ <b>Technische gegevens</b> .....	7

## Waar u op moet letten

- Maak het toestel spanningsloos voordat met reparatie of schoonmaken wordt gestart. Bij voorkeur door de stekker uit het stopcontact te halen.
- Dit toestel mag uitsluitend worden gebruikt voor het doel waartoe het werd ontworpen, namelijk het bereiden van eetwaren. Al het andere gebruik dient te worden beschouwd als oneigenlijk en gevaarlijk. Wij wijzen elke aansprakelijkheid van de hand in geval van schade wegens onjuist, verkeerd of irrationeel gebruik van het toestel.
- Kinderen zien de gevaren niet die kunnen ontstaan bij het bedienen van elektrische apparatuur. Laat de magnetron daarom niet door kinderen bedienen.
- Uw magnetron is alleen veilig als de deur goed sluit! Plaats nooit een voorwerp tussen de deur van de oven en zorg dat de deur en de afdichting altijd schoon zijn.
- Gebruik het toestel niet als er beschadigingen zijn aan de deur (verbogen), het hang- en sluitwerk (defect of los) of de afdichting.
- Gebruik de magnetron alleen voor het ontdooien en bereiden van voedsel en niet voor bijvoorbeeld het drogen van kleding of papier. Deze kunnen vlamvatten.
- Schakel de magnetron uit en haal de stekker uit het stopcontact indien iets in de oven vlam vat. Houd de ovendeur dicht.

## Vóór het eerste gebruik

- Open de deur en verwijder het verpakkingsmateriaal.
- Reinig de ovenruimte en het toebehoren met een vochtige doek. Gebruik geen schuurmiddel of sterk ruikende schoonmaakmiddelen.
- Plaats de geleidesteun in het midden van de ovenruimte. Leg het draaiplateau op de geleidesteun.
- Schakel de magnetron niet in als deze leeg is. De oven kan beschadigd raken.
- De magnetron mag niet gebruikt worden zonder geleidesteun en draaiplateau.
- De magnetron is niet geschikt voor:
  - Inmaken van voedsel.
  - Eieren in de schaal koken, deze spatten uit elkaar door de druktoename.
  - Verhitten van frituurolie.
- Verwijder metalen sluitstrips van plastic zakken en gebruik schalen en schotels die geschikt zijn voor de magnetron.

- Niet alle materialen mogen in de magnetron. In onderstaande tabel wordt aangegeven welke materialen u wel en niet mag gebruiken.

Materiaal	Toegestaan
papier	ja
aluminium folie*	ja
huishoudfolie	ja
aluminium bakjes	nee
diepvries / magnetron servies	ja
hittebestendig plastic	ja
ongeglazuurd aardewerk	nee
geglazuurd aardewerk	ja
metalen kookgerei	nee
normaal glas	ja
Pyrex, ander ovenvast glas en keramiek	ja
borden met metaalhoudende sierrand	nee
metalen sluitstrip	nee
kwikthermometer	nee
afgesloten pot	nee
fles met een nauwe hals	nee
braadzakken	ja

\* Door dünnere gedeelten van gerechten (zoals kippenpoten) af te dekken voorkomt u dat ze te snel garen.

- Als u vloeistof (bv. water) wilt koken doe dan een kunststof lepeltje in het kopje. Het kan gebeuren dat de vloeistof kookt zonder dat u belletjes ziet. Zodra u het kopje uit de oven haalt, kan de vloeistof opeens heftig gaan koken en uit het kopje spatten met het risico dat u zich brandt.
- Vloeistoffen in luchtdichte verpakking mag u alleen opwarmen indien u een paar gaatjes in de verpakking prikt. Dit in

verband met toename van de druk tijdens het opwarmen.

- Verwarm nooit langer dan noodzakelijk is, houdt rekening met het "nagaren".
- Gebruik zo weinig mogelijk water bij de voedselbereiding en wees zuinig met zout.
- Gerechten halverwege de bereidingstijd roeren of keren.
- Prik met een vork of ander puntig voorwerp even in de huid van vlees, kip of vis. Hiermee voorkomt u dat deze gerechten gaan spetteren.
- Gerechten afdekken voorkomt spetteren, verkort de gaartijd en helpt de vochtigheidsgraad te behouden.
- Als de magnetron ingeschakeld is, mag de deur geopend worden; de magnetron schakelt automatisch uit en de ingestelde tijd wordt stilgezet.

## Nog even dit

Wanneer u het gerecht wilt controleren:

- Open de deur. De magnetron schakelt uit.
- Om het bereiden weer te vervolgen sluit u de deur.
- Als u de bereiding wilt beëindigen haalt u het gerecht uit de oven en zet u de timer op de "0"-stand.


## Bediening

### Koken

Afhankelijk van het soort gerecht kiest u een hoger of lager vermogen (zie hiervoor de vermogens tabel).

1. Open de deur. Plaats het gerecht op het draaiplateau. Sluit de deur.
2. Stel het gewenste vermogen in met de vermogens-instelknop.

Deze magnetron heeft 5 vermogensstanden, het maximale vermogen is 800 W. In de onderstaande tabel zijn de vermogensstanden weergegeven:

Vermogens-stand:	Te gebruiken voor:
90	opwarmen
 defrost	ontdooien
360	midden
600	midden/hoog
max	hoog

3. Stel de gewenste bereidingstijd in met de timer/gewichtinstelknop.  
De magnetron schakelt in.  
Aan het eind van de bereidingstijd hoort u een geluidssignaal en dooft de ovenlamp.  
De magnetron schakelt uit.

### Tip:


Draai de timer/gewichtinstelknop eerst iets voorbij de gewenste bereidingstijd en vervolgens terug naar de juiste bereidingsduur om deze nauwkeurig in te stellen.

Controleer het gerecht tijdens de bereidingstijd. Druk op de ontgrendelingsknop om de deur te openen. De magnetron schakelt uit. De gemaakte instellingen en de resterende bereidingstijd blijven bewaard. Als u de deur sluit schakelt de magnetron weer in.

### Ontdooien

In de magnetron kunt u gerechten snel en veilig ontdooien. Ten opzichte van koken kost ontdooien in de magnetron wel meer tijd.

Controleer het gerecht tijdens het ontdooiproces. Draai het minimaal één keer om en verwijder (indien mogelijk) reeds ontdooid voedsel.

1. Stel de vermogensinstelknop in op  defrost.
2. Stel de timer/gewichtinstelknop in op het juiste gewicht.  
Aan het eind van de ontdooitijd hoort u een geluidssignaal en dooft de ovenlamp.

### Let op:

Het toestel schakelt in zodra u de timer/gewichtinstelknop van de 0-positie draait.

## Houd uw toestel mooi

Neem de stekker uit de contactdoos of draai de schakelaar in de meterkast op nul voordat u begint met het reinigen van de magnetron.

Reinig de binnen- en buitenzijde regelmatig; gebruik een sopje van afwasmiddel en maak de oven met een droge doek goed droog.

Reinig het toebehoren regelmatig; gebruik een sopje van afwasmiddel met een borstel en maak het toebehoren met een droge doek goed droog. Het toebehoren mag ook afgewassen worden in de vaatwasmachine.

Geurtjes verdwijnen als u een glas azijn of water met citroen in de ovenruimte zet. Schakel de magnetron gedurende twee minuten in op vol vermogen. Daarna afnemen met een vochtige doek.

Controleer de deursluiting en het deurrubber regelmatig op beschadigingen.

### Gebruik de oven niet als de deur of deursluiting beschadigd zijn.

## Storingen

Als de kookresultaten niet naar wens zijn, er vonken overspringen in de magnetron, de magnetron niet start etc., probeer dan eerst zelf de oorzaak van de storing te vinden voordat u de servicedienst belt. Dit kunt u doen aan de hand van onderstaande punten.

- Zit de stekker in het stopcontact?
- Is de deur goed dicht?
- Zijn het vermogen en de bereidingsduur goed ingesteld?
- Staan er voorwerpen in de magnetron die er niet thuishoren?
- Heeft u het juiste keukengerei gebruikt?
- Zijn de geleidesteun en het draaiplateau in de magnetron?
- Zijn de ventilatie-openingen niet geblokkeerd?
- Is het voedsel voldoende ontdooid?
- Heeft u het voedsel tijdens de bereiding gekeerd of geroerd?

## Installatievoorschrift

### Algemeen

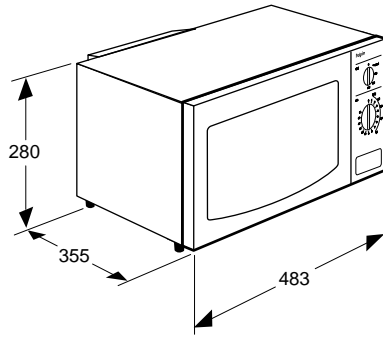
De elektrische aansluiting moet voldoen aan de nationale en lokale voorschriften. Voor Nederland is dit onder andere NEN 1010.

### Elektrische aansluiting

Voor dit apparaat is een netvoeding vereist van 230 V, 50 Hz wisselstroom.

Het toestel dient **altijd geaard** te zijn en mag onder geen beding aangesloten worden op een gelijkstroomvoeding.

- Verwijder al het verpakkingsmateriaal en controleer de magnetron op beschadigingen. Installeer de magnetron niet als deze beschadigd is, maar neem contact op met uw leverancier.
- Verwijder de beschermfolie van de ommanteling.
- Plaats de magnetron op een stevige en vlakke ondergrond.
- Zorg voor voldoende ventilatie rondom de magnetron. Houd aan de achterzijde en zijkanten minimaal 10 cm ruimte vrij.
- Dek de ventilatieopeningen niet af.
- De stelvoetjes mogen niet verwijderd worden.
- Plaats de magnetron niet in de onmiddellijke nabijheid van radio, t.v., antenne of signaalleiding in verband met storing van beeld of geluid. Plaats het toestel ook niet in de nabijheid van verwarmingselementen en kranen.



## Technische gegevens

Voeding	230 V 50 Hz
Aansluitwaarde	1200 W
Frequentie microgolven	2450 MHz
Magnetron output (IEC 705)	800 W
Vermogensstanden	5
Timer instelling maximaal	60 min.
Afmetingen (b x h x d)	483 x 280 x 355 mm

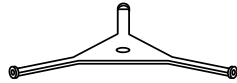


## Appliance description

### Control panel

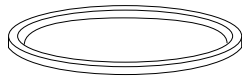
- 1 power knob
- 2 control knob cooking time / weight
- 3 button for opening the door

## Accessories



### Turntable support

This accessory supports the turntable



### Turntable

The turntable fits onto the turntable support and is made of heat-resistant glass. Do not place any food directly onto the turntable.

### Please note:

Ensure that the turntable support and turntable are correctly in place before using the microwave.

## Introduction

Reading through these instructions for use will rapidly inform you of all of the possibilities that this appliance has to offer you. You will find information regarding your safety, the maintenance of the appliance and tips regarding the environment with advice on how to save energy.

Keep these instructions for use in a safe place, together with the installation instructions. A possible future owner of this appliance will be glad you did.

Happy cooking!

## Table of contents

- **Safety** ..... 10
  - Things to watch for ..... 10
  - Before you begin ..... 10
  - One more thing... ..... 11
- **Use** ..... 12
  - Cooking ..... 12
  - Defrosting ..... 12
- **Maintenance** ..... 13
- **Faults** ..... 13
- **Installation** ..... 14
- **Technical specifications** ..... 15

## Things to watch for

- Disconnect the appliance before starting with cleaning or repairs. Preferably by taking the plug out of the socket or by turning off the mains switch.
- This appliance may only be used for the purpose for which it was designed, namely preparing food. Any other use must be deemed unsuitable and hazardous. We cannot accept any liability in the event of damage due to incorrect, wrongful or improper use of the appliance.
- Children are not aware of the dangers that can arise when operating electrical equipment. For this reason do not allow children to use the microwave oven.
- Your microwave oven is only safe if the door shuts properly! Never place any object between the door and the oven, and always ensure that the door and the seal are clean.
- Do not use the oven if there is any damage to the door (warped), lock, hinges (broken or loose) or seal.
- Use the oven only for defrosting and preparing food, and never for drying clothes or paper, for example, as these may burst into flame.
- If something catches fire in the oven, keep the oven door closed, switch the microwave off and remove the plug from the socket.

## Before you begin

- Open the door and remove the packaging material.
- Clean the inside of the oven and the accessories with a damp cloth. Do not use an abrasive cleaner or any strongly-smelling detergents.
- Place the turntable support in the middle of the oven. Place the turntable on top of the turntable support.
- Do not use the oven when empty, this could damage the oven.
- Do not operate the oven without the glass tray in place. Be sure it is properly fitted on the turntable support.
- The microwave oven is not suitable for:
  - Preserving food.
  - Boiling eggs in their shells - these explode due to the increased pressure.
  - Heating oil for deep-fat frying.
- Remove any metal sealing strips from plastic bags and use bowls and dishes which are microwave proof.

- Certain materials may not be placed in the microwave oven. The list below shows which materials may or may not be used.

Material	Permitted
paper	yes
aluminium foil	yes
cling film	yes
aluminium trays	no
freezer / microwave dishes	yes
heat-resistant plastic	yes
unglazed earthenware	no
glazed earthenware	yes
metal cooking utensils	no
normal glass	yes
Pyrex and other ovenproof glass and ceramics	yes
dishes with metallic decoration	no
metallic twists	no
mercury thermometer	no
sealed pots	no
bottle with narrow neck	no
roasting bags	yes

\* By covering thinner pieces of food (such as chicken legs) you prevent them cooking too quickly.

- If you wish to boil a liquid (such as water) put a plastic spoon in the cup. The liquid could boil without you seeing any movement. Once the cup is removed from the oven, the liquid can start to boil rapidly and spatter out of the cup.
- On account of the increased pressure during heating, liquids in airtight packaging can only be heated if a couple of openings have first been made in the package.

- Never heat for longer than necessary. Food continues to cook after heating has finished, so always let it stand a while before eating.
- Use as little water as possible when cooking, and use salt sparingly.
- Stir or turn over food half-way through preparation time.
- Use a fork or other sharp object to puncture the skin of meat or fish. This prevents juices spattering inside the oven.
- Covering the food prevents spattering, shortens the preparation time and helps maintain the moisture level.
- The door may be opened while the microwave oven is switched on – the microwave oven will then switch off automatically, and the timer will pause.

## One more thing...

If you wish to check how cooking is proceeding:

- Open the door.  
The microwave stops.
- To continue cooking close the door.
- If you wish to stop cooking remove the dish from the oven and turn the timer dial to the "0"-setting.

## Operation

### Cooking

Depending on the type of dish, select a higher or lower power setting (see power setting table).

1. Open the door. Place the food on the turntable. Close the door.
2. Set the power required using the power adjustment knob.

This microwave oven has 5 power settings. The maximum power is 800 W. The table below shows the various power settings.

Power setting	Use for
90	warming up
☹☹ defrost	defrosting
360	medium
600	medium/high
max	high

3. Set the cooking time required using the timer/weight adjustment knob. The microwave oven switches on. At the end of the cooking time you will hear a sound signal and the oven light will go out. The microwave oven switches off.

### Tip:

Turn the timer/weight adjustment knob slightly past the required cooking time to start with and then turn it back to the correct cooking time, so as to set it accurately.

Check the food during the cooking time. Press the release knob to open the door. The microwave oven switches off. The settings and the remaining cooking time are preserved. When you close the door, the microwave oven switches on again.

### Defrosting

Food can be defrosted quickly and safely in the microwave oven. Defrosting in the microwave oven does take longer than cooking, however.

Check the food during the defrosting process. Turn it at least once and (if possible) remove any food that has already defrosted.

1. Set the power adjustment knob to ☹☹ defrost.
2. Set the timer/weight adjustment knob to the correct weight. At the end of the defrost time, you will hear a sound signal and the oven light will go out.

### Attention:

The appliance switches on as soon as you turn the timer/weight adjustment knob from the 0-position.

## Looking after your appliance

Take the plug out of the socket or set the switch in the meter cupboard to zero before you start cleaning the microwave oven.

Clean the inside and the outside of the oven on a regular basis using washing up liquid and dry the oven thoroughly with a soft cloth.

Clean the accessories regularly; use soapy water and a brush and dry the accessories thoroughly with a dry cloth. The accessories may also be washed in a dishwasher.

Odours will disappear if you put a glass of vinegar or water - with lemon juice added - in the oven space. Switch the microwave on for two minutes on full power. Then wipe with a damp cloth.

Check the seal of the door regularly for damage.

**If there is any damage the oven may not be used until the damage has been repaired.**

## Troubleshooting

When the cooking results are not as you expected, sparking occurs in the oven, the oven does not start etc; try to locate the problem yourself before calling a service technician. Use the checklist below to see if you did something wrong.

- Is the appliance plugged in?
- Is the door closed properly?
- Are the power level, cooking time and cooking temperature set right?
- Is there anything in the oven that does not belong there?
- Did you use the right kitchen equipment/containers?
- Are the turntable support and the turntable placed in the oven?
- Are the ventilation outlets blocked?
- Was the food defrosted sufficiently?
- Has the food been turned or stirred during cooking?

## Installation instructions

### General

National regulations must always be observed.

### Electrical connections

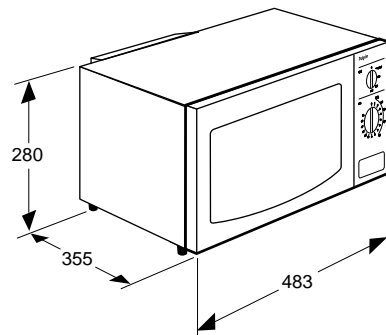
This appliance should be connected to a three-pin plug with a 13 amp fuse in accordance with UK safety standards.

### Earthing instructions

This appliance should be connected to an AC 230 V 50 Hz household mains supply. The unit should be **earthed at all times** and under no circumstances should it be connected to a DC power supply.

- Remove all the packaging material and check the microwave oven for any damage. Do not install the microwave oven if it is damaged, but contact your supplier immediately.
- Remove the protective foil from the casing.
- Place the microwave oven on a firm, flat surface.

- Make sure that there is sufficient ventilation around the microwave oven. At the rear and sides keep at least 10 cm free.



- Do not cover the air vents.
- The adjustable feet should not be removed.
- Do not place the microwave in the immediate vicinity of a radio, t.v., aerial or signal-bearing cables to prevent picture or sound interference. Do not place the appliance near radiators or taps.

## Technical specifications

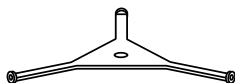
Power	230 V 50 Hz
Connecting value	1200 W
Microwave frequency	2450 MHz
Microwave output (IEC 705)	800 W
Power settings	5
Maximum timer setting	60 min.
Dimensions (w x h x d)	483 x 280 x 355 mm

## Description de l'appareil

### Tableau de commande

- 1 sélecteur de puissance
- 2 sélecteur de temps/poids
- 3 déverrouillage de la porte

## Accessoires



### Support à roulettes pour plateau tournant

Cet accessoire est le support du plateau tournant



### Plateau tournant

Le plateau tournant s'adapte sur le support à roulettes ; il se compose de verre résistant à la chaleur. Ne mettez pas d'aliments directement sur le plateau tournant

### Attention

Utilisez le four à micro-ondes uniquement si le support à roulettes et le plateau tournant sont correctement placés.

## Préface

Ce manuel est un aperçu des possibilités offertes par cet appareil. Il vous fournira des renseignements précieux sur le plan de la sécurité et de l'entretien ainsi que des conseils en matière d'environnement et d'économies d'énergie.

Conservez le mode d'emploi et les directives d'installation. Ainsi, un éventuel prochain usager de l'appareil pourra en profiter.

Bonne cuisson!

## Table des matières

■ <b>Sécurité</b> .....	18
Précautions à prendre .....	18
Avant utiliser .....	18
Note .....	19
■ <b>Utilisation</b> .....	20
Cuisson .....	20
Dégivrage .....	20
■ <b>Entretien</b> .....	21
■ <b>Anomalies</b> .....	21
■ <b>Installation</b> .....	22
■ <b>Fiche technique</b> .....	23

## Précautions à prendre

- Avant de réparer ou de nettoyer l'appareil, couper le courant. Toujours débrancher la prise de courant ou mettre le disjoncteur en position d'interruption du courant.
- Cet appareil doit s'utiliser uniquement pour la fonction pour laquelle il a été conçu, c'est-à-dire la préparation d'aliments. Toute autre utilisation doit être considérée comme inadéquate et dangereuse. Nous déclinons toute responsabilité en cas de dommages dus à l'utilisation incorrecte, mauvaise ou irrationnelle de l'appareil.
- Les enfants sont inconscients des dangers des appareils électriques. Par conséquent, ne les laissez pas se servir du micro-ondes.
- Votre four à micro-ondes n'est sûr que si la porte ferme bien! Ne placez en aucun cas un objet dans l'interstice de la porte du four et veillez à ce que la porte et son joint d'étanchéité soient toujours propres.
- N'utilisez pas le four à micro-ondes en cas de dommages de la porte (faussée), des huisseries (défectueuses ou détachées) ou du joint d'étanchéité.
- Utilisez le four exclusivement pour la décongélation et la préparation d'aliments, et non pas, par exemple, pour séchage du linge ou du papier. Ceux-ci pourraient en effet s'enflammer.

- Si quelque chose prend feu dans le four, maintenez la porte fermée, mettez le four à micro-ondes hors tension et ôtez la fiche de la prise.

## Avant utiliser

- Ouvrez la porte et enlevez l'emballage.
- Nettoyez l'enceinte du four et les accessoires avec un chiffon humide. N'utilisez pas d'abrasif ou de produits d'entretien dégageant une forte odeur.
- Placez le support à roulettes au centre de l'enceinte. Posez le plateau tournant sur le support à roulettes.
- Ne jamais faire fonctionner le micro-ondes quand le four est vide. Le four risque d'être endommagé.
- Utilisez le four à micro-ondes uniquement si le support à roulettes et le plateau tournant sont correctement placés.
- Le four à micro-ondes ne convient pas pour :
  - la stérilisation de bocaux d'aliments.
  - la cuisson d'oeufs à la coque, qui exploseraient en raison de l'augmentation de la pression.
  - le réchauffement d'huile de friture.
- Enlevez toute partie métallique des papiers ou sachets plastiques avant de les placer dans le four et utilisez des accessoires adéquats pour le micro-ondes.

- Certains matériaux ne conviennent pas pour l'utilisation en four à micro-ondes. Le tableau ci-dessous indique quels matériaux sont utilisables et lesquels ne le sont pas.

Matériaux	Admis
papier	oui
alu	oui
film étirable	oui
bacs en alu	non
service congélateur / micro-ondes	oui
plastique thermorésistant	oui
poterie brute	non
faïence	oui
ustensiles de cuisine en métal	non
verre normal	oui
Pyrex, autre plat pour four et céramique	oui
assiettes avec bord décoratif en métal	non
bande de fermeture en métal	non
thermomètre	non
pot fermé	non
bouteille à goulet étroit	non
sacs de cuisson	oui

\* Si vous couvrez les parties plus petites des produits (pattes de poulet), leur cuisson sera moins rapide.

- Quand vous faites bouillir des liquides, mettez une cuillère dans votre récipient. Il est possible que le degré d'ébullition soit atteint sans que les bulles soient visibles. Dans un tel cas, le liquide déborde lorsque vous retirez le récipient du four, et vous risquez de vous brûler.
- Ne réchauffer pas les liquides dans des récipients hermétiques (ou stériliser), mais percez quelques trous dans l'emballage avant de les réchauffer.

- Ne réchauffez jamais plus longtemps qu'il n'est nécessaire, tenez compte de la "cuisson secondaire".
- Utilisez aussi peu d'eau et de sel que possible lors de la préparation des aliments
- Mélangez les aliments ou retournez-les lorsque la moitié du temps de cuisson est écoulé
- Piquez avec une fourchette ou un quelconque objet pointu la peau du poulet et du poisson, ou la membrane des saucisses, pour éviter les éclaboussures.
- Le fait de couvrir les récipients prévient les éclaboussures, raccourcit la durée de cuisson et aide à maintenir le degré d'humidité.
- Lorsque le four à micro-ondes est en marche, il est possible d'ouvrir la porte car le four à micro-ondes se met automatiquement à l'arrêt et le compte à rebours est temporairement interrompu.

## Note

Quand vous voulez vérifier les aliments :

- Ouvrez la porte. Le four à micro-ondes se met à l'arrêt.
- Si vous désirez poursuivre la cuisson, fermez la porte.
- Si vous désirez arrêter la cuisson, enlevez les aliments et remettez la minuterie à zéro.

## Utilisation

### Cuisson

En fonction du type de plat, vous pouvez opter pour une puissance plus ou moins élevée (voir à ce sujet le tableau des puissances).

1. Ouvrez la porte. Placez le plat sur le plateau tournant. Fermez la porte.
2. Réglez la puissance désirée avec le bouton de réglage de la puissance.

Votre micro-ondes est doté de 5 niveaux de puissance, sa puissance maximum est de 800 W. Les différents niveaux sont indiqués ci-dessous.

Réglage	Puissance
90	réchauffement
☹☹ defrost	décongélation
360	moyenne
600	moyenne/élevée
max	élevée

3. Réglez la durée de préparation avec le bouton minuteur/poids.  
Le micro-ondes se met en marche.  
A la fin de la préparation, un signal sonore se déclenche et la lumière du four s'éteint.

### Conseil :

Pour régler la durée de préparation avec précision, tournez le bouton minuteur/poids un peu au-delà de la durée désirée puis mettez-le ensuite sur la position désirée.

Contrôlez le plat pendant la préparation. Appuyez sur le bouton de déverrouillage pour ouvrir la porte. Le micro-ondes s'arrête. Les réglages et la durée de cuisson restante sont conservés. Quand vous fermez la porte, le micro-ondes se remet en marche.

### Dégivrage

Dans le micro-ondes, vous pouvez dégivrer des plats rapidement et en toute sécurité. Comparé à la cuisson, le dégivrage prend beaucoup plus de temps.

Contrôlez le plat pendant le dégivrage. Tournez-le au moins une fois et retirez (si possible) la partie dégivrée.

1. Mettez le bouton de réglage de la puissance en position ☹☹ defrost.
2. Réglez le bouton minuteur/poids sur le poids exact.  
A la fin du dégivrage, un signal sonore se déclenche et la lumière du four s'éteint.

### Attention :

L'appareil se met en marche dès que le bouton minuteur/poids n'est plus sur le -0.

## Entretien

Enlevez la fiche de la prise murale ou actionnez le disjoncteur de l'armoire des fusibles avant de procéder au nettoyage du four à micro-ondes.

Utilisez un peu d'eau additionnée de produit à vaisselle. Séchez le four soigneusement à l'aide d'un chiffon sec.

Nettoyez régulièrement les accessoires ; utilisez une brosse avec de l'eau mélangée à un produit de vaisselle. Séchez ensuite correctement les accessoires avec un chiffon sec.

Les odeurs vont disparaître si vous mettez un verre de vinaigre ou d'eau avec du citron dans l'enceinte du four. Enclenchez le four pendant 2 minutes à pleine puissance. Essayez ensuite à l'aide d'un chiffon humide.

Contrôlez régulièrement l'état de la fermeture de la porte et le caoutchouc de la porte.

**N'utilisez pas le four si la porte ou la fermeture de la porte ne sont pas en bon état.**

## Anomalies de fonctionnement

En cas des problèmes, avant de faire appel à un dépanneur, effectuez vous-même les vérifications suivantes.

- Le câble d'alimentation électrique est-il branché?
- La porte du four est-elle bien fermée?
- N'avez-vous pas oublié de programmer le temps de cuisson?
- Y-a-t'il quelque chose dans le four?
- Avez-vous utilisé les récipients recommandés?
- Le support à roulettes et le plateau tournant sont-ils dans le four?
- Les ouvertures de ventilation sont-elles bouchées?
- La nourriture est-elle suffisamment décongelée?
- Avez-vous retourné ou remué les aliments?

## Installation

### Généralités

Il convient toujours d'observer les prescriptions locales.

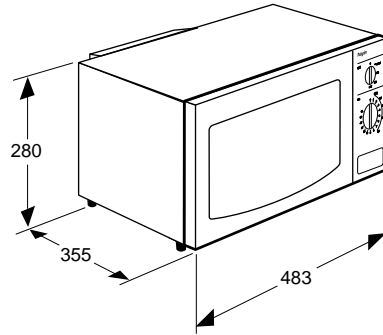
### Raccordement électrique

Cet appareil est conçu pour être raccordé à une alimentation de secteur domestique de 230 V, 50 Hz.

L'appareil doit être **mis à la terre en permanence**; il ne doit en aucun cas être raccordé à une alimentation en courant continu.

- Otez le matériau d'emballage et vérifiez si le four à micro-ondes est endommagé. N'installez pas le four s'il est endommagé, mais prenez contact avec votre fournisseur.
- Enlevez le film protecteur de l'habillage.
- Mettez le four micro-ondes sur une surface solide et plate.

- Veillez à une aération suffisante autour du four à micro-ondes. Observez un espace de 10 cm à l'arrière et sur les côtés.



- Ne couvrez pas les volets d'aération.
- Les pieds de réglage ne doivent pas être enlevés.
- Ne placez pas de radio, télévision, antenne ou câble de transmission etc. à proximité immédiate du micro-ondes, en raison des perturbations possibles de l'image ou du son. Ne placez pas non plus l'appareil à proximité d'éléments de chauffage ou de robinets.

## Fiche technique

Alimentation	230 V 50 Hz
Puissance de raccordement	1200 W
Fréquence micro-ondes	2450 MHz
Puissance de sortie micro-ondes (IEC 705)	800 W
Niveaux de puissance	5
Durée maximum programmable	60 mn
Dimensions (l x h x p)	483 x 280 x 355 mm

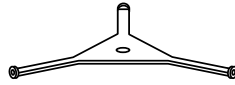


## Gerätebeschreibung

### Bedienpaneel

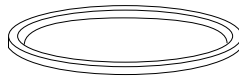
- 1 Leistungswähler
- 2 Drehwähler für Zeit / Gewicht
- 3 Türöffnungstaste

## Zubehör



### Drehkreuz für die Drehscheibe

Dieses Hilfsteil unterstützt die Drehscheibe



### Drehscheibe

Die Drehscheibe sitzt auf das Drehkreuz und besteht aus hitzebeständigem Glas. Legen Sie keine Lebensmittel direkt auf die Drehscheibe.

### Achtung:

Die Mikrowelle darf nicht ohne Drehkreuz und Drehteller verwendet werden.

## Einleitung

Bitte lesen Sie vor Inbetriebnahme diese Bedienungsanleitung, die Sie schnell über alle Möglichkeiten, die dieses Gerät Ihnen bietet, informieren wird und Sicherheitsvorschriften und Hinweise zur Reinigung und Pflege des Gerätes enthält. Außerdem finden Sie Umwelt- und Energiespartips.

Bewahren Sie diese Gebrauchsanweisung und die Installationsanweisungen sorgfältig einem eventuellen nächsten Benutzer des Geräts kann dies von Nutzen sein.

Viel Spaß beim Kochen!

## Inhalt

■ <b>Sicherheit</b> .....	26
Worauf Sie achten müssen .....	26
Bevor Sie den Ofen benutzen .....	26
zur Beachtung .....	27
■ <b>Bedienung</b> .....	28
Garen .....	28
Auftauen .....	28
■ <b>Pflege</b> .....	29
■ <b>Störungen</b> .....	29
■ <b>Installation</b> .....	30
■ <b>Technische Daten</b> .....	31

## Worauf Sie achten müssen

- Bei Reparaturen oder Reinigungen muß das Gerät vom Stromnetz getrennt werden. Ziehen Sie dazu am besten den Stecker aus der Steckdose.
- Dieses Gerät darf nur gemäß seiner Bestimmung verwendet werden, d.h. nur zur Bereitung von Nahrungsmitteln. Jegliche sonstige Verwendung muß als unsachgemäß und gefährlich betrachtet werden. Wir lehnen jede Haftung für Schäden durch unsachgemäßen, fehlerhaften oder irrationalen Umgang mit dem Gerät ab.
- Kinder sehen die Gefahren nicht, die bei der Bedienung von elektrischen Geräten entstehen. Lassen Sie darum das Mikrowellengerät nicht durch Kinder bedienen.
- Ihr Mikrowellenherd ist nur dann sicher, wenn die Tür ganz geschlossen ist! Stecken Sie niemals einen Gegenstand zwischen Gehäuse und Ofentür und achten Sie darauf, daß Tür und Abdichtung immer sauber sind.
- Benutzen Sie den Mikrowellenherd nicht, wenn Beschädigungen an Tür (verbogen), Scharnieren und Schließhaken (defekt oder lose) oder der Abdichtung vorhanden sind.
- Verwenden Sie den Mikrowellenherd ausschließlich zum Auftauen und Zubereiten von Lebensmitteln und nicht z.B. zum Trocknen von Kleidungsstücken oder Papier. Diese können in Brand geraten.

- Wenn etwas im Gerät entflammt, die Ofentür verschlossen lassen, das Gerät abschalten und den Stecker aus der Steckdose ziehenn.

## Bevor Sie den Ofen benutzen

- Öffnen Sie die Tür und entfernen Sie das Verpackungsmaterial.
- Reinigen Sie den Garraum und das Zubehör mit einem feuchten Tuch. Keine Scheuermittel oder stark riechende Reinigungsmittel verwenden.
- Legen Sie das Drehkreuz in die Mitte des Garraums. Setzen Sie den Drehteller auf das Drehkreuz.
- Vermeiden Sie es, ein leeres Mikrowellengerät einzuschalten. Es könnte beschädigt werden.
- Benutzen Sie den Mikrowellenherd nur, wenn das Drehkreuz und die Drehscheibe richtig angebracht sind.
- Der Mikrowellenherd eignet sich nicht zum:
  - Einmachen von Lebensmitteln,
  - Kochen von Eiern in der Schale (diese zerplatzen durch den entstehenden Überdruck),
  - Erhitzen von Fritierfett.
- Metallklemmen oder Verschlüsse, die Metalldrähte enthalten, entfernen. Verwenden Sie keine Behälter oder Verpackungen aus Metall, falls diese nicht ausdrücklich zum Erwärmen im Mikrowellengerät bestimmt sind.

- Nicht alle Materialien können in den Mikrowellenherd gestellt werden. Aus nachstehender Tabelle können Sie entnehmen, welche Materialien geeignet sind und welche nicht.

Material	Zulässig
Papier	Ja
Alufolie*	Ja
Frischhaltefolie	Ja
Alubehälter	Nein
Tiefkühl-/Mikrowellengeschirr	Ja
Hitzebeständiger Kunststoff	Ja
Unglasiertes Steingut	Nein
Glasiertes Steingut	Ja
Metallkochgerät	Nein
Normalglas	Ja
Pyrex und sonstiges feuerfestes Glas und Keramik	Ja
Teller mit Metalldekor	Nein
Metallverschlüsse	Nein
Quecksilberthermometer	Nein
Verschlossener Topf	Nein
Flasche mit schmalen Hals	Nein
Bratbeutel	Ja

\* Durch Abdecken von dünneren Teilen der Speisen (z.B. Hähnchenkeulen) wird zu schnelles Garen vermieden.

- Beim Kochen von Flüssigkeiten (Wasser) kann es vorkommen, daß die Siedetemperatur zwar erreicht ist, die typischen Dampfblasen aber noch nicht aufsteigen. Dieser sogenannte Siedeverzug kann bei Entnahme des Gefäßes (Erschütterung) zu einem plötzlichem Überkochen führen (Verbrennungsgefahr). Um dies zu vermeiden, sollte ein Kunststofflöffel in das Gefäß mit Wasser gegeben werden.
- Keine festverschlossenen Behälter im Mikrowellengerät erhitzen, da der Dampf nicht

entweichen und ein Überdruck entstehen kann (öffnen).

- Erwärmen Sie die Lebensmittel nie länger als nötig; berücksichtigen Sie das "nachgaren".
- Verwenden Sie möglichst wenig Wasser zur Lebensmittelzubereitung, und nehmen Sie wenig Salz.
- Gerichte müssen nach der Hälfte der Garzeit umgerührt bzw. gewendet werden.
- Stechen Sie mit einer Gabel oder einem anderen spitzen Gegenstand ein wenig in die Haut des Fleisches, Hähnchens oder Fisches. Dadurch vermeiden Sie Spritzer beim Garen dieser Gerichte.
- Das Abdecken von Gerichten vermeidet Spritzer, verkürzt die Garzeit und hilft gegen Austrocknen des Gerichts.
- Wenn der Mikrowellenherd eingeschaltet ist, kann die Tür geöffnet werden. Das Gerät schaltet automatisch ab und der Wecker wird angehalten.

## Zur Beachtung

Kontrollieren des Kochvorganges:

- Während des Garens kann die Tür jederzeit geöffnet werden. Der Mikrowellenherd schaltet aus.
- Falls Sie den Kochvorgang fortsetzen wollen, schließen Sie die Tür.
- Falls Sie den Kochvorgang nicht mehr fortsetzen wollen, nehmen Sie die Speise aus dem Gerät und drehen Sie den Küchenwecker auf 0.


## Bedienung

### Garen

Je nach Art des Gerichts müssen Sie eine höhere oder weniger hohe Leistung einstellen (siehe Leistungstabelle).

1. Öffnen Sie die Tür. Stellen Sie das Gericht auf den Drehteller. Schließen Sie die Tür.
2. Stellen Sie mit dem Leistungsregler die gewünschte Leistung ein.

Dieser Mikrowellenherd besitzt 5 Leistungsstufen, die Maximalleistung beträgt 800 W. In der nachstehenden Tabelle sind die Leistungsstufen aufgeführt:

Leistungsstufe	Leistung
90	aufwärmen
 defrost	auftauen
360	mittel
600	mittel/hoch
max	hoch

3. Stellen Sie die gewünschte Zubereitungszeit mit der Zeitschaltuhr/dem Gewichtsregler ein.  
Das Mikrowellengerät schaltet sich ein.  
Am Ende der Zubereitungszeit ertönt ein akustisches Signal, und die Garraumlampe erlischt.  
Das Gerät schaltet sich aus.

### Tip:

Drehen Sie die Zeitschaltuhr/den Gewichtsregler erst etwas über die gewünschte Zubereitungszeit hinaus und dann zur Einstellung der richtigen Zubereitungszeit wieder etwas zurück.


Kontrollieren Sie das Gericht während der Zubereitungszeit. Drücken Sie zum Öffnen der Tür den Entriegelungsknopf. Das Gerät schaltet sich aus. Die Einstellungen und die restliche Zubereitungszeit bleiben erhalten.

Wenn Sie die Tür schließen, schaltet sich das Gerät wieder ein.

### Auftauen

Im Mikrowellengerät können Sie Gerichte schnell und sicher auftauen. Im Vergleich zum Garvorgang erfordert das Auftauen allerdings mehr Zeit.

Kontrollieren Sie das Gericht während des Auftauvorgangs. Wenden Sie es mindestens einmal und nehmen Sie bereits aufgetaute Speisen (wenn möglich) schon heraus.

1. Stellen Sie den Leistungsregler auf  defrost ein.
2. Stellen Sie die Zeitschaltuhr/den Gewichtsregler auf das richtige Gewicht ein.  
Am Ende des Auftauvorgangs hören Sie ein akustisches Signal, und die Garraumlampe erlischt.

### Achtung:

Das Gerät schaltet sich ein, sobald die Zeitschaltuhr/der Gewichtsregler betätigt wird.

## So pflegen Sie Ihr Gerät

Ziehen Sie den Stecker aus der Steckdose oder schalten Sie den Schalter im Zählerschrank auf Aus, ehe Sie mit der Reinigung des Mikrowellenherds beginnen.

Außenseite des Geräts und den Garraum regelmäßig reinigen; wischen Sie das Gerät mit Spülmittel feucht ab und trocknen Sie es anschließend gründlich mit einem trockenen Tuch.

Reinigen Sie das Zubehör regelmäßig. Benutzen Sie dazu Wasser mit etwas Spülmittel und eine Bürste. Trocknen Sie das Zubehör mit einem trocknen Tuch gut ab. Das Zubehör kann auch im Geschirrspüler gereinigt werden.

Gerüche verschwinden, wenn Sie ein Glas Essig oder Wasser mit Zitrone in den Garraum stellen. Schalten Sie das Mikrowellengerät zwei Minuten bei voller Leistung ein. Dann mit einem feuchten Tuch abwischen.

Überprüfen Sie Ofentür und Dichtgummi regelmäßig auf Beschädigungen.

**Bei Beschädigung darf das Gerät erst nach erfolgter Reparatur wieder benutzt werden.**

## Störungen

Wenn der Ofen nicht startet, die Speisen nicht gar werden usw.; versuchen Sie zuerst selbst die Ursache zu finden, bevor Sie einen Monteur kommen lassen. Kontrollieren Sie nachstehende Punkte:

- Ist der Stecker gut in der Wandsteckdose?
- Ist die Tür gut geschlossen?
- Sind Zubereitungsdauer und Leistung richtig eingestellt?
- Steht etwas im Ofen, was dort nicht hineingehört?
- Haben Sie das richtige Küchengeschirr verwendet?
- Sind die Drehscheibe und das Drehkreuz im Ofen?
- Sind die Lüftungsöffnungen nicht blockiert?
- Sind die Speisen genug aufgetaut?
- Haben Sie die Speisen während der Zubereitung umgedreht oder umgerührt?

## Einbauanweisungen

### Allgemeines

Die landesweit und regional geltenden Vorschriften für elektrische Anschlüsse sind einzuhalten.

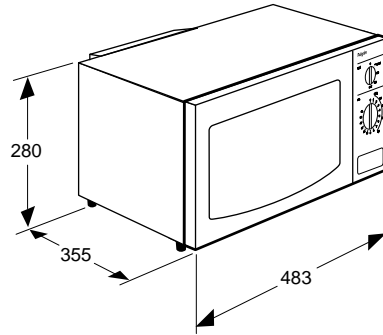
### Elektrischer Anschluß

Dieses Gerät sollte an ein AC 230 V 50 Hz Stromnetz angeschlossen werden.

Das Gerät muß **immer geerdet** sein und darf unter keinen Umständen an eine Gleichstromenergieversorgung angeschlossen werden.

- Entfernen Sie alles Verpackungsmaterial und kontrollieren Sie den Mikrowellenherd auf Beschädigungen. Wenn Sie Schäden feststellen, installieren Sie den Mikrowellenherd nicht, sondern wenden Sie sich an Ihren Lieferanten.
- Entfernen Sie die Schutzfolie vom Gehäuse.
- Stellen Sie das Mikrowellengerät auf einem stabilen und flachen Untergrund auf.

- Sorgen Sie für ausreichende Lüftung rund um das Mikrowellengerät. Das Gerät muß an der Rückwand und an den Seiten mindestens 10 cm Freiraum haben.



- Decken Sie die Lüftungsschlitze nicht ab.
- Die Stellfüße dürfen nicht entfernt werden.
- Stellen Sie den Mikrowellenherd nicht unmittelbar neben einem Radio, Fernseher, einer Antenne oder Signalleitung auf, da sonst Bild- bzw. Tonstörungen auftreten können. Stellen Sie das Gerät auch nicht in der Nähe von Heizkörpern und Hähnen auf.

## Technische Daten

Netzanschluß	230 V 50 Hz
Nennleistung	1200 W
Mikrowellenfrequenz	2450 MHz
Magnetron-Leistungsabgabe (IEC 705)	800 W
Leistungsstufen	5
Timer-Einstellung maximal	60 min.
Maße (B x H x T)	483 x 280 x 355 mm

**GARANTIECERTIFICAAT**  
**GUARANTEE CERTIFICATE**

**Pelgrim**

**Doelmatig en Stijvol**

Pelgrim geeft 5 jaar garantie op het toestel, indien het vakkundig door een erkend installateur is aangesloten in overeenstemming met de installatievoorschriften.

Pelgrim verplicht zich gedurende 5 jaar na de aankoopdatum gratis onderdelen te vervangen. Gedurende 1 jaar na de aankoopdatum zullen geen arbeidsloon en voorrijkosten berekend worden.

Onder de garantie vallen alle gebreken die een gevolg zijn van constructiefouten of foutieve onderdelen.

Bij serviceverlening moeten koopbon en garantiecertificaat getoond worden.

Gebruiks-/installatiefouten vallen buiten de garantie.

Naam en adres installateur: \_\_\_\_\_

Aankoopdatum: \_\_\_\_\_

Pelgrim gives a 5 year guarantee on the appliance, provided it is professionally installed by a qualified fitter in accordance with the installation instructions.

Pelgrim is obliged for the period of 5 year from purchase date to replace parts free of charge.

For the period of 1 year from purchase date no charges will be made for housecalls or labour.

This guarantee covers all defects caused by manufacturing faults or defective parts.

When service is required, purchase receipt and guarantee certificate must be presented.

Defects caused by incorrect installation are not covered by this guarantee.

Name and adress of fitter: \_\_\_\_\_

Purchase date: \_\_\_\_\_