



Het toestel-identificatieplaatje bevindt zich aan de binnenkant van het toestel.
La plaque d'identification de l'appareil se trouve sur l'intérieur de l'appareil.
Das Gerätetypenschild befindet sich an der Innenseite des Gerätes.
The appliance identification card is located on the inside of the appliance.



MAG638RVS

Houd, wanneer u contact opneemt met de serviceafdeling, het complete typenummer bij de hand.
En cas de contact avec le service après-vente, ayez auprès de vous le numéro de type complet.
Halten Sie die vollständige Typennummer bereit,
wenn Sie mit der Kundendienstabteilung Kontakt aufnehmen.
When contacting the service department, have the complete type number to hand.

Adressen en telefoonnummers van de serviceorganisatie vindt u op de garantietaal.
Les adresses et les numéros de téléphone du service après-vente se trouvent sur la carte de garantie.
Adressen und Telefonnummern der Kundendienstorganisation finden Sie auf der Garantiekarte.
You will find the addresses and phone numbers of the service organisation on the guarantee card.

Handleiding
magnetron

Instructions for use
microwave

Mode d'emploi
micro-onde

Anleitung
Mikrowelle

70000555000

Pelgrim

NL

Handleiding

NL 3 - NL 17

EN

Manual

EN 3 - EN 17

FR

Notice d'utilisation

FR 3 - FR 17

DE

Anleitung

DE 3 - DE 17

Gebuurkte pictogrammen - Pictogrammes utilisés

Benutzte Piktogramme - Pictograms used



Belangrijk om te weten - Important à savoir

Wissenswertes - Important information



Tip - Conseil

Tipp - Tip

INHOUDSOPGAVE

Uw magnetron

Inleiding	4
Bedieningspaneel	5

Veiligheid

Materialen	6
------------	---

Gebruik

Vóór het eerste gebruik	7
-------------------------	---

Bediening

Startbeveiliging / toetsvergrendeling	8
De bereiding onderbreken of stoppen	8
Afkoelen	8
Openen van de deur	9
Kookwekker	9
Klok instellen	9
Bereiden en opwarmen	10
Vermogen	11
Jet Start (Turbo Start)	11
Handmatig ontdooien	11
Jet ontdooien	12

Onderhoud

Reinigen	14
----------	----

Storingen

15

Technische gegevens

16

Milieuaspecten

Afvoeren toestel en verpakking	17
--------------------------------	----

Inleiding

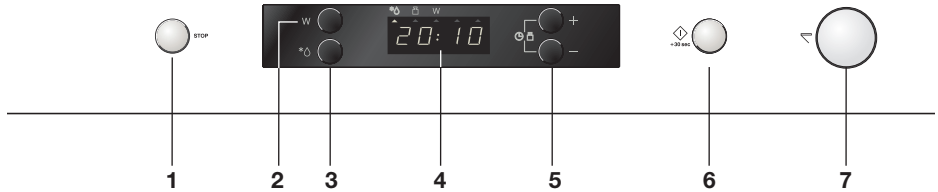
U heeft gekozen voor een magnetron van Pelgrim. Optimaal gebruikskomfort en een eenvoudige bediening stonden voorop bij de ontwikkeling van dit product.

Met deze handleiding willen we vooral inzicht geven in alle mogelijkheden van dit toestel. In het hoofdstuk bediening zijn de verschillende functies overzichtelijk gerangschikt. Er zijn ook tips opgenomen waarmee u uw voordeel kunt doen.

Lees eerst de gebruiksaanwijzing geheel en aandachtig door voordat u het apparaat gaat gebruiken en bewaar deze zorgvuldig voor latere raadpleging.

De handleiding dient bovendien als referentie voor de servicedienst. Het gegevensplaatje bevat alle informatie die de servicedienst nodig heeft om adequaat op uw vragen te reageren.

Bedieningspaneel



1. Stop toets
2. Vermogen toets
3. Ontdooitoets
4. Display
5. +/- toetsen
6. Starttoets
7. Toets voor 'openen deur'



Lees voor gebruik eerst de separate veiligheidsinstructies.

Indien de veiligheidsinstructies en waarschuwingen niet worden opgevolgd, kan de fabrikant niet aansprakelijk worden gesteld voor de schade die daarvan het gevolg is.



Als u besluit het toestel, vanwege een defect, niet langer te gebruiken, adviseren wij u, nadat u de stekker uit het stopcontact heeft verwijderd, het snoer af te knippen. Breng het toestel naar de betreffende afvalverwerkingsafdeling van uw gemeente.

Materialen

Niet alle materialen kunnen in de magnetron. In de onderstaande tabel is aangegeven welke materialen u wel en niet kunt gebruiken.

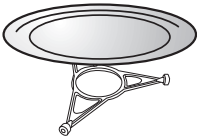
Materiaal	Magnetron
Papier	ja*
Aluminiumfolie	ja**
Huishoudfolie	ja
Aluminium bakjes	nee
Hittebestendig plastic	ja
Ongeglazuurd aardewerk	nee
Metalen kookgerei	nee
Normaal glas	ja
Pyrex, ander ovenvast glas en keramiek	ja
Borden met metaalhoudende sierrand	nee
Metalen sluitstrip	nee
Kwikthermometer	nee
Afgesloten pot	nee
Fles met een nauwe hals	nee
Braadzakken	ja

* Gebruik niet-gedecoreerd keukenpapier voor het afdekken van een schaal of onder brood bij het ontdoien.

** Door dünnere gedeelten van gerechten (zoals kippenpoten) af te dekken, voorkomt u dat ze te snel garen.

Vóór het eerste gebruik

Gebruik het glazen draaiplateau voor het bereiden van gerechten. Plaats koude (diepvries) gerechten nooit direct op het glazen draaiplateau. Door temperatuurverschillen kan deze barsten!



- Open de deur, verwijder al het verpakkingsmateriaal en controleer de magnetron op beschadigingen. Installeer de magnetron niet als deze beschadigd is, maar neem contact op met uw leverancier.
- Verwijder de beschermfolie van de ommanteling (indien aanwezig).
- Reinig de ovenruimte en het toebehoren met een vochtige doek. Gebruik geen schuurmiddel of sterk geurende schoonmaakmiddelen.
- Plaats de plateaudrager in het midden van de ovenruimte. Plaats het glazen draaiplateau op de plateaudrager.
- Controleer altijd of het draaiplateau vrij kan draaien voordat u de oven start.
- Zorg ervoor dat voedsel en kookgerei niet in aanraking kan komen met de binnenkant van de magnetronoven.
- Er zijn verschillende accessoires verkrijgbaar. Let erop, controleer of deze geschikt zijn voor magnetrongebruik!
- Als een metaalhoudend voorwerp in aanraking komt met de binnenkant van de oven, terwijl de oven werkt, kunnen er vonken overschieten die de oven kunnen beschadigen.



Let op

De magnetron mag niet gebruikt worden zonder plateaudrager en draaiplateau.

- Test de magnetron op juiste werking: plaats een glas water in de ovenruimte en schakel de magnetron één minuut in op de hoogste stand. Het water moet na afloop heet zijn.

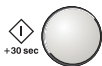
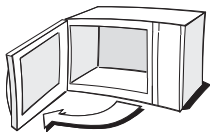
Startbeveiliging / toetsvergrendeling

Deze beveiliging wordt automatisch na één minuut in “stand-by” stand geactiveerd. De oven staat “stand-by” als de tijd in de display wordt weergegeven of bij een ‘donker’ display (als de tijd niet ingesteld is).

DOOR

Als de deur geopend en gesloten wordt, bijvoorbeeld om er een gerecht in te zetten, wordt de veiligheidsvergrendeling uitgeschakeld. Bij het inschakelen van de magnetron zonder vooraf openen van de deur verschijnt “DOOR” (deur) op de display.

De bereiding onderbreken of stoppen



De bereiding onderbreken:

- De bereiding kan worden onderbroken om het voedsel te controleren, om te draaien of door te roeren, door de deur te openen. De instelling blijft 10 minuten lang gehandhaafd.

De bereiding hervatten:

- Sluit de deur en druk EENMAAL op de starttoets. De bereiding wordt hervat vanaf het punt waarop deze is onderbroken.
- Door de starttoets TWEEMAAL in te drukken, verlengt u de tijd met 30 seconden.



De bereiding stoppen:

- Haal het voedsel uit de oven, sluit de deur en druk op de STOP toets.
- Er klinkt een piepsignaal, één- of tweemaal per minuut, 10 minuten lang, wanneer de bereiding voltooid is. Druk op de stoptoets of open de deur om het signaal uit te schakelen.



Opmerking: de oven houdt, als de bereiding is voltooid en de deur geopend en vervolgens gesloten wordt, de instellingen 60 seconden vast.

Afkoelen

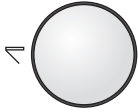
Na bereiding kan de koelventilator nog enige tijd nadraaien (afhankelijk van de hoeveelheid warmte in de oven).

Dit is normaal. De koelventilator schakelt automatisch uit.

Het koelen kan zonder schadelijke gevolgen voor de oven worden onderbroken door de deur te openen.

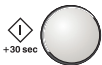
BEDIENING

Openen van de deur



- Druk op de toets om de deur open te doen.

Kookwekker



Gebruik deze functie als u een kookwekker nodig hebt om de tijd precies bij te houden, zoals voor het koken van eieren en pasta of voor het laten rijzen van deeg.

1. Druk op de +/- toetsen om de benodigde tijd in te stellen.
2. Druk de vermogentoets meerdere malen in om het vermogen op 0 W in te stellen.
3. Druk op de Starttoets.
U hoort u een geluidssignaal wanneer de ingestelde tijd verstreken is.

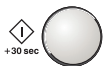
Klok instellen



De display is 'donker' wanneer het apparaat voor het eerst wordt aangesloten en na een stroomstoring. Als de klok niet wordt ingesteld, blijft de display 'donker' totdat de bereidingstijd wordt ingesteld.

1. Druk minimaal 3 seconden op de stoptoets totdat de 'uren aanduiding' knippert.
2. Druk op de +/- toetsen om de uren in te stellen.
3. Druk op de Starttoets.
De 'minuten aanduiding' knippert.

BEDIENING



4. Druk op de +/- toetsen om de minuten in te stellen.

5. Druk nogmaals op de starttoets.

De actuele tijd is ingesteld.

Opmerking:

Open de ovendeur voordat u de klok instelt. U hebt dan langer de tijd (10 minuten) om de tijd in te stellen.

Bereiden en opwarmen



Gebruik de magnetron voor normale bereidingen en het opwarmen van bijvoorbeeld groenten, vis, aardappelen en vlees.

1. Druk op de +/- toetsen om de tijd (minuten en seconden) in te stellen (max. 30 minuten).

2. Druk de vermogentoets meerdere malen in om het vermogen in te stellen.

3. Druk op de Starttoets.

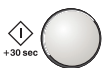
Tijdens het bereiden:

- Kunt u de bereidingstijd eenvoudig met stappen van 30 seconden verlengen door op de starttoets te drukken. Bij elke druk op de toets wordt de bereidingstijd 30 seconden langer. U kunt de kooktijd ook verlengen of verkorten met de +/- toetsen.
- Ook het vermogen kan worden gewijzigd, door op de vermogentoets te drukken. Bij de eerste bediening van de toets zal het actuele vermogen verschijnen. Druk meerdere keren op de vermogentoets om het vermogen te veranderen.

Vermogen

Vermogen	Aanbevolen
750 W	Opwarmen van dranken, water, heldere soepen, koffie, thee of ander voedsel met een hoog watergehalte. Wanneer het voedsel eieren of room bevat, moet u een lager vermogen kiezen. Bereiden van vis, vlees, groenten enz.
500 W	Voorzichtig bereiden van b.v. eiwitrijke sauzen, kaas- en eiergerechten en voor het afmaken van stoofschotels.
350 W	Laten sudderen van stoofschotels, smelten van boter.
160 W	Ontdooien. Zacht laten worden van boter, kaas en ijs.
0 W	Instellen van de tijd om het voedsel te laten staan (alleen bij gebruik van de kookwekker).

Jet Start (Turbo Start)



Gebruik deze functie voor het snel opwarmen van gerechten met veel vloeistof zoals heldere soepen, koffie of thee.

1. Druk op de starttoets.

Deze functie start automatisch met het maximale magnetronvermogen en een bereidingstijd van 30 seconden. Elke keer dat de toets wordt ingedrukt, wordt de tijd met 30 seconden verlengd. U kunt de kooktijd ook verlengen of verkorten door de +/- toetsen in te drukken.

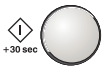
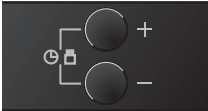
Handmatig ontdooien

- Volg de werkwijze voor “Bereiden en opwarmen” en kies vermogensniveau 160 W wanneer u handmatig ontdooit.
- Controleer en inspecteer het voedsel regelmatig. Ervaring zal u leren hoeveel tijd nodig is voor verschillende hoeveelheden.
- Bevroren voedsel in een plastic zak, plastic folie of kartonnen verpakking kan rechtstreeks in de oven geplaatst worden als de verpakking maar geen metalen delen bevat (b.v. metalen

bindstrips).

- De vorm van de verpakking heeft invloed op de ontdooitijd. Dun voedsel ontdooit sneller dan 'dik' voedsel.
- Maak stukken los van elkaar wanneer ze beginnen te ontdooien. Afzonderlijke plakken ontdooien sneller.
- Scherm uitstekende gedeelten van voedsel af met stukjes aluminiumfolie wanneer ze warm beginnen te worden (b.v. kippenpoten en vleugeltjes).
- Draai een groot stuk vlees halverwege het ontdooien om.
- Gekookt voedsel, stoofschotels en vleessauzen ontdooien beter als ze halverwege de ontdooitijd omgeroerd worden.
- Bij ontdooien is het beter te stoppen kort voordat het voedsel geheel ontdooid is; het ontdooien wordt dan voltooid terwijl u het voedsel even laat staan.
- Als u het voedsel na het ontdooien even laat staan wordt het resultaat altijd beter, omdat de temperatuur dan gelijkmatig door het voedsel verdeeld wordt.

Jet ontdooien

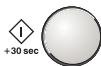


Deze functie dient uitsluitend te worden gebruikt als het nettogewicht tussen 100 g en 2 kg ligt. Plaats het voedsel altijd op het glazen draaiplateau.

1. Druk op de ontdooitoets.
2. Stel met de + / - toetsen het gewicht van het voedsel in.
3. Druk op de Starttoets.

Tijdens het ontdooien stopt de oven en wordt het verzoek 'TURN FOOD' (voedsel omdraaien) weergegeven.

1. Open de deur.
2. Draai het voedsel om.
3. Sluit de deur en start de oven met de starttoets.



Opmerking: Als de deur niet wordt geopend om het gerecht om te draaien start de oven automatisch na 2 minuten. In dit geval zal het ontdooien langer duren.

Gewicht:

- Voor deze functie moet het nettogewicht van het voedsel bekend zijn. De oven berekent dan automatisch de benodigde tijd om het gekozen programma uit te voeren.
- Raadpleeg, als het gewicht lager of hoger is dan het aanbevolen gewicht, het hoofdstuk “Bereiden en opwarmen”. Kies een vermogen van 160 W (ontdooien).

Bevroren voedsel:

- Als het voedsel warmer is dan diepvriestemperatuur (-18°C), kiest u een lager voedselgewicht.
- Als het voedsel kouder is dan diepvriestemperatuur (-18°C), kiest u een hoger voedselgewicht.

Gerecht	Tips
Vlees (100 g - 2,0 kg)	Gehakt, koteletten, biefstuk of braadvlees. Draai het voedsel om als de oven dit aangeeft.
Gevogelte (100 g - 2,0 kg)	Hele kip, stukken of filets. Draai het voedsel om als de oven dit aangeeft.
Vis (100 g - 2,0 kg)	Heel, moten of filets. Draai het voedsel om als de oven dit aangeeft.

Raadpleeg, voor voedsel dat niet in deze tabel wordt genoemd of als het gewicht lager of hoger is dan het aanbevolen gewicht, het hoofdstuk “Bereiden en opwarmen”. Kies een vermogen van 160 W (ontdooien).

Reinigen



- GEBRUIK GEEN schuurmiddelen of metalen schrapers voor het reinigen van de glazen ovendeur. Het oppervlak raakt hierdoor bekrast, waardoor het glas kan barsten.
- GEBRUIK GEEN hogedruk- of stoomreiniger om de magnetron schoon te maken.
- Maak de binnenzijde direct na gebruik schoon. Gebruik een vochtige doek om condens, overgekookt vocht en voedselresten te verwijderen. Achtergebleven kruimels en vocht absorberen magnetronenergie en verlengen de kooktijden.
- Reinig de binnen- en buitenzijde regelmatig; gebruik een sopje van afwasmiddel en maak de magnetron met een droge doek goed droog.
- Zorg dat de afdekking van de microgolfverdelerschoon is. Vervuiling van de afdekking kan leiden tot vonkvorming.
- Reinig het toebehoren regelmatig; gebruik een sopje van afwasmiddel met een borstel en maak het toebehoren met een droge doek goed droog. Het toebehoren mag ook afgewassen worden in de vaatwasmachine.
- Geurtjes verdwijnen als u een glas azijn of water met citroen in de magnetronruimte zet. Schakel de magnetron gedurende twee minuten in op vol vermogen. Daarna afnemen met een vochtige doek.
- Controleer de deursluiting en het deurrubber regelmatig op beschadigingen. Gebruik de magnetron niet wanneer de deur of deursluiting beschadigd zijn.
- Als de afdichting van de magnetron sterk is vervuild, sluit de deur niet goed. De aangrenzende voorzijden van meubels kunnen worden beschadigd. Houd de afdichting schoon.
- Zout is erg agressief. Wanneer dit zich in de ovenruimte afzet, kunnen plaatselijk roestplekken ontstaan.
- Scherpe sauzen zoals ketchup en mosterd of gezouten gerechten, bijv. pekelvlees, bevatten ingrediënten die het oppervlak kunnen aantasten. Na gebruik moet u de ovenruimte altijd schoon maken.

Wanneer u twijfelt over de goede werking van uw toestel, betekent dit niet automatisch dat er een defect is. Controleer in elk geval de volgende punten. Bel de servicedienst indien onderstaande adviezen niet helpen.

- Zit de stekker in het stopcontact?
- Is de deur goed gesloten?
- Is de zekering in de meterkast defect?
- Zijn het vermogen en de bereidingstijd goed ingesteld?
- Staan er voorwerpen in de magnetron die er niet thuishoren?
- Heeft u het juiste keukengerei gebruikt?
- Zijn de ventilatieopeningen geblokkeerd?
- Is het voedsel voldoende ontdooid?
- Heeft u het voedsel tijdens de bereiding gekeerd of geroerd?

Vonken in de magnetron

Als u vonken in de magnetron ziet, schakel dan direct de magnetron uit. Vonken kunnen worden veroorzaakt door:

- metaal of aluminiumfolie dat de binnenkant van de magnetron aanraakt;
- aluminiumfolie dat niet correct om het voedsel is gewikkeld (punten die omhoog staan en als een antenne werken);
- metaal van een sluitstrip of servies met metaalhoudende sierrand;
- gerecycled papier dat kleine metalen deeltjes bevat.

technische gegevens

Op het gegevensplaatje worden de totale aansluitwaarde, de vereiste spanning en de frequentie aangegeven.

Dit toestel voldoet aan alle relevante CE richtlijnen.

MAG638RVS	
Aansluiting	230V~50Hz
Vermogen magnetron	750 W
Max. totaalvermogen	1300 W
Afmetingen buitenzijde (HxBxD)	382 x 595 x 320
Afmetingen ovenruimte (HxBxD)	187 x 370 x 290

Elektrische aansluiting

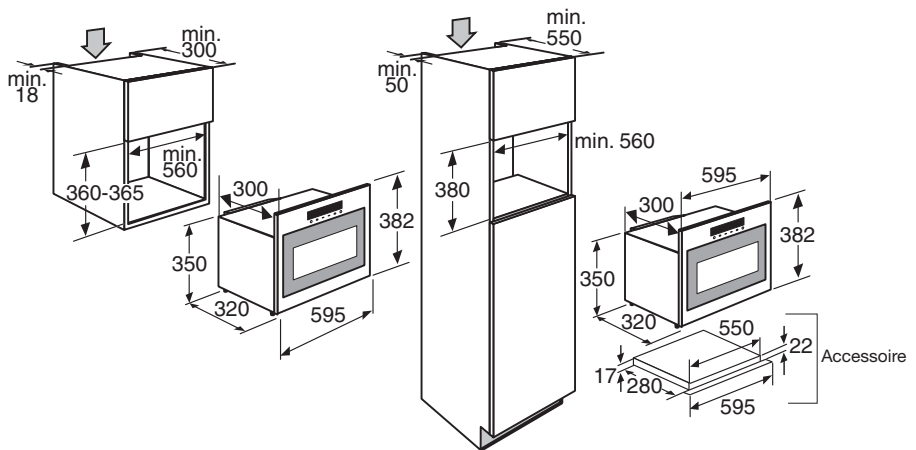
Voor dit toestel is een netvoeding vereist van 230V, 50 Hz wisselstroom. Het toestel heeft een netsnoer voorzien van aardeverbinding.

TECHNISCHE GEGEVENS

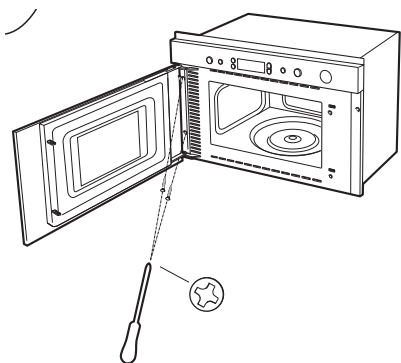
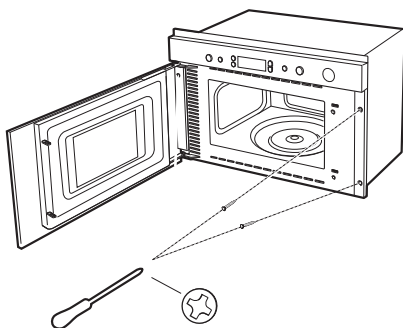


Let op! Voor veilig gebruik is het noodzakelijk dat het toestel correct geaard is. Sluit het toestel nooit aan op gelijkstroomvoeding. Verkeerd gebruik kan elektrische schokken tot gevolg hebben.

Inbouwmaten



Let op: de magnetron moet aan de voorkant met de meegeleverde schroeven in de kast worden vastgeschroefd.



Afvoeren toestel en verpakking

Bij de vervaardiging van dit toestel is gebruik gemaakt van duurzame materialen. Dit toestel moet aan het eind van zijn levenscyclus op verantwoorde wijze worden afgevoerd. De overheid kan u hierover informatie verschaffen.

De verpakking van het toestel is recyclebaar. Gebruikt kunnen zijn:

- karton;
- polyethyleenfolie (PE);
- CFK- vrij polystyreen (PS- hardschuim).

Deze materialen dient u op verantwoorde wijze en conform de overheidsbepalingen af te voeren.



Om op de verplichting tot gescheiden verwerking van elektrische huishoudelijke apparatuur te wijzen, is op het product het symbool van een doorgekruiste vuilnisbak aangebracht. Dit betekent dat het apparaat aan het einde van zijn levensduur niet bij het gewone huisvuil mag worden gevoegd. Het toestel moet naar een speciaal centrum voor gescheiden afvalinzameling van de gemeente worden gebracht of naar een verkooppunt dat deze service verschaft.

Het apart verwerken van huishoudelijke apparaten voorkomt mogelijk negatieve gevolgen voor het milieu en de gezondheid die door een ongeschikte verwerking ontstaat. Het zorgt ervoor dat de materialen waaruit het apparaat bestaat, teruggewonnen kunnen worden om een aanmerkelijke besparing van energie en grondstoffen te verkrijgen.



Conformiteitsverklaring

Wij verklaren dat onze producten voldoen aan de van toepassing zijnde Europese Richtlijnen, Besluiten en Verordeningen en de eisen die zijn vermeld in de normen waar naar wordt verwezen.

CONTENTS

Your microwave

Introduction	4
Control panel	5

Safety

Materials	6
-----------	---

Use

Prior to first use	7
--------------------	---

Controls

Start protection / Key lock	8
Pause or stop cooking	8
Cooling down	8
Door Opening	9
Kitchen timer	9
Clock	9
Cook & reheat with microwaves	10
Power level	11
Jet Start (Turbo Start)	11
Manual defrost	11
Jet defrost	12

Maintenance

Cleaning	14
----------	----

Faults

15

Technical data

16

Environmental aspects

Disposal of the appliance and packaging	17
---	----

Introduction

You have opted to purchase an Pelgrim microwave oven. Optimum user comfort and easy operation were paramount during the development of this product.

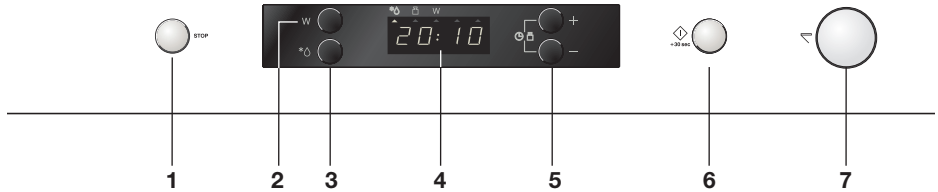
This manual gives insight into the appliance's possible functions. The different functions are listed clearly in the chapter on controls. Tips that may help you are also included.

First read the user instructions carefully and completely before starting to use the appliance, and keep them safely for future reference.

The manual also serves as reference material for service technicians. The appliance identification card contains all the information the service technician will need in order to respond appropriately to your needs and questions.

YOUR MICROWAVE

Description



1. Stop button
2. Power button
3. Jet Defrost button
4. Display
5. +/- buttons
6. Start button
7. Button to open the door



Read the separate safety instructions before using the device!

If the safety functions and warnings are not followed, the manufacturer cannot be held responsible for any resulting damage.



If you decide not to use the appliance because of a fault, we advise you to cut off the cable after removing the plug from the plug socket. Take the appliance to the municipality's waste disposal site.

Materials

Not all materials can be used in the microwave. The table below indicates which materials you can and can't use.

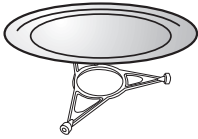
Material	Microwave
Paper	yes*
Aluminium foil	yes**
cling film	yes
Aluminium trays	no
Heat-resistant plastic	yes
Unglazed pottery	no
Metal cooking utensils	no
Normal glass	yes
Pyrex, other oven-safe glass and ceramics	yes
Plates with metallic decorative edging	no
Metal closing strips	no
Mercury thermometer	no
Closed pot	no
Bottle with a narrow neck	no
Roasting bags	yes

* Use non-decorated kitchen paper to cover a dish or place under bread during defrosting.

** By covering thinner areas of food (such as chicken legs) you prevent them from cooking too quickly.

Prior to first use

Use the glass turntable when preparing meals. Never place cold (frozen) meals directly on the glass turntable. The difference in temperature may cause it to crack!



- Open the door, remove the packaging and check the microwave for damage. Don't install the microwave if it is damaged, contact your supplier.
- Remove the protective film from the casing.
- Clean the oven interior and accessories with a damp cloth. Don't use any abrasive cleaner or strong-smelling cleaning products.
- Place the turntable support in the middle of the oven interior. Place the Glass turntable on the turntable support.
- Always ensure that the turntable is able to turn freely before starting the oven
- When you put food and accessories in the microwave oven, ensure that they do not come in contact with the interior of the oven.
- There are a number of accessories available on the market. Ensure that they are suitable for microwave use.
- If accessories containing metal comes in contact with the oven interior, while the oven is in operation, sparking can occur and the oven could be damaged.



Please note

The microwave may not be used without the turntable support and turntable.

- Test that the microwave works properly: place a glass of water in the oven interior and turn on the microwave for one minute on the highest setting. Afterwards the water should be hot.

CONTROLS

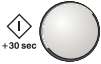
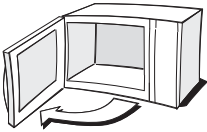
Start protection / Key lock

This automatic safety function is activated one minute after the oven has returned to “stand by mode”. The oven is in “stand by” when the 24-hour clock is displayed or if the clock has not been set, when the display is blank.

DOOR

The door must be opened and closed e.g. putting food into it, before the safety lock is released. Else the display will show “DOOR”.

Pause or stop cooking



To pause cooking:

- The cooking can be paused to check, turn or stir the food by opening the door. The setting will be maintained for 10 minutes.

To continue cooking:

- Close the door and press the Start button ONCE. The cooking is resumed from where it was paused.
- Pressing the Start button TWICE will increase the time by 30 seconds.

If you don't want to continue cooking:

- Remove the food, close the door and press the Stop button
- A beep will signal once or twice a minute for 10 minutes when the cooking is finished. Press the Stop button or open the door to cancel the signal.

Note: The oven will only hold the settings for 60 seconds if the door is opened and then closed after the cooking is finished.

Cooling down

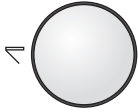
When a function is finished, the oven may carry out a cooling procedure. This is normal.

After this procedure the oven switches off automatically.

The cooling procedure can be interrupted without any harm to the oven by opening the door.

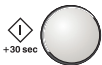
CONTROLS

Door Opening



- Press the button to open the door.

Kitchen timer

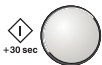


Use this function when you need a kitchen timer to measure exact time for various purposes such as cooking eggs, pasta or letting the dough rise before baking etc.

1. Press the +/- buttons to set the desired time.
2. Press the power button repeatedly to set the power to 0 W.
3. Press the Start button.

An acoustic signal will be heard when the timer has finished to count down.

Clock

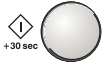


When the appliance is first plugged in or after a power failure, the display is blank. If the clock is not set, the display will remain blank until the cooking time is set

1. Press the Stop button (3 seconds) until the left-hand digit (hour's) flicker.
2. Press the +/- buttons to set the hours.
3. Press the Start button.

The two right hand digits (minutes) flicker.

CONTROLS



4. Press the +/- buttons to set the minutes.

5. Press the Start button again.

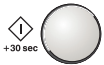
The Clock is set and in operation.



Note:

Keep the door open while setting the Clock. This gives you 10 minutes to complete the setting of the Clock. Otherwise, each step must be accomplished within 60 seconds.

Cook & reheat with microwaves



Use this function for normal cooking and reheating, such as vegetables, fish, potatoes and meat.

1. Press the +/- buttons to set the time (minutes and seconds/ max. 30 minutes).

2. Press the power button repeatedly to set the power.

3. Press the Start button.

Once the cooking process has been started:

- The time can easily be increased in 30-second steps by pressing the Start button. Each press increases the time with 30 seconds. You may also alter the time by pressing the +/- buttons to increase or decrease the time.
- Pressing the power button may also change the power level. The first press will show you the current power level. Press the power button repeatedly to change power level.

CONTROLS

Power level

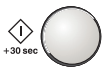
Power	Suggested use
750 W	Reheating of beverages, water, clear soups, coffee, tea or other food with a high water content. If the food contains egg or cream choose a lower power. Cooking of fish, meat, vegetables etc.
500 W	More careful cooking e.g. high protein sauces, cheese and egg dishes and to finish cooking casseroles.
350 W	Simmering stews, melting butter.
160 W	Defrosting. Softening butter, cheeses and ice cream.
0 W	Setting the standing time (when using the timer only).

Jet Start (Turbo Start)

This function is used for quick reheating of food with a high water content such as clear soups, coffee or tea.

1. Press the Start button.

This function automatically starts with maximum microwave power level and the cooking time set to 30 seconds. Each additional press increases the time with 30 seconds. You may also alter the time by pressing the +/- buttons to increase or decrease the time after the function has started.



Manual defrost

- Follow the procedure for “cook & reheat with microwaves” and choose power level 160 W when defrosting manually.
- Check and inspect the food regularly. Experience will give you the times needed for various amounts.
- Frozen food in plastic bags, plastic films or cardboard packages can be placed directly in the oven as long as the package has

CONTROLS

no metal parts (e.g. metal twist ties).

- The shape of the package alters the defrosting time. Shallow packets defrost more quickly than a deep block.
- Separate pieces as they begin to defrost.
Individual slices defrost more easily.
- Shield areas of food with small pieces of aluminum foil if they start to become warm (e.g. chicken legs and wing tips).
- Turn large joints halfway through the defrosting process.
- Boiled food, stews and meat sauces defrost better if stirred during defrosting time.
- When defrosting it is better to under-thaw the food slightly and allow the process to finish during standing time.
- Standing time after defrosting always improves the result since the temperature will then be evenly distributed throughout the food.

Jet defrost

Use this function only if the net weight is between 100 g- 2 Kg.
Always place the food on the glass turntable.

1. Press the Jet Defrost button.



2. Press the + / - buttons to set the weight of the food.



3. Press the Start button.



Midway through the defrosting process the oven stops and prompts you to **TURN FOOD**.

1. Open the door.
2. Turn the food.



3. Close the door and restart by pressing the Start button.

Note: The oven continues automatically after 2 min. if the food hasn't been turned. The defrosting time will be longer in this case.

Weight:

- This function needs to know the net weight of the food. The oven will then automatically calculate the needed time to finish the procedure.
- If the weight is lesser or greater than recommended weight: Follow the procedure for "Cook & Reheat with microwaves" and choose 160 W when defrosting.

Frozen foods:

- If the food is warmer than deep-freeze temperature (-18°C), choose lower weight of the food.
- If the food is colder than deep-freeze temperature (-18°C), choose higher weight of the food.

Food	Hints
Meat (100 g - 2,0 kg)	Minced meat, cutlets, steaks or roasts. Turn food when oven prompts.
Poultry (100 g - 2,0 kg)	Chicken whole, pieces or fillets. Turn food when oven prompts.
Fish (100 g - 2,0 kg)	Whole, steaks or fillets. Turn food when oven prompts.

For food not listed in this table and if the weight is lesser or greater than recommended weight, you should follow the procedure for "Cook and reheat with microwaves" and choose 160 W when defrosting.

Cleaning



- DON'T USE any abrasive cleaners or metal scrapers to clean the glass door. This will scratch the surface which can break the glass.
- DON'T USE high pressure or steam cleaners to clean the microwave.
- Clean the interior directly after use. Use a damp cloth to remove condensation, boiled over liquid and food remnants. Remnants of crumbs and moisture absorb microwave energy and increase cooking time.
- Clean the interior and outer casing regularly; use some washing up liquid and water and dry the microwave well with a dry cloth.
- Ensure that the cover of the microwave distributor is clean. Dirt in the cover can lead to spark formation.
- Clean the accessories regularly; use some washing up liquid and water with a brush and dry the accessories well with a dry cloth. The accessories may also be washed in the dishwasher.
- Smells will disappear if you place a glass of vinegar or water with lemon in the microwave area. Switch the microwave on on full power for two minutes. Then rub down with a damp cloth.
- Check the door closure and the door rubber regularly for damage. Don't use the microwave if the door or door closure is damaged.
- If the seal of the microwave is very dirty, the door won't close properly. The front of adjacent furniture can become damaged. Keep the seal clean.
- Salt is extremely aggressive. When this is deposited in the oven interior, rust patches can be created.
- Sharp sauces such as ketchup and mustard or salty dishes such as salted meat, contain ingredients that can erode the surface. After use, you should always clean the oven interior.

FAULTS

If you are uncertain about whether your appliance is working properly, this does not automatically mean there is a defect. Try to deal with the problem yourself first by checking the points mentioned below: If the recommendations below do not solve your problem, telephone our service department.

- Is the plug in the socket?
- Is the door closed properly?
- Is the fuse in the fuse box faulty?
- Are the power settings and times set properly?
- Are there objects in the microwave that shouldn't be there?
- Did you use the correct kitchen utensils?
- Are the ventilation openings blocked?
- Has the food been defrosted sufficiently?
- Did you turn over or stir the food during preparation?
- Is the child lock activated?

Technical data

Sparks in the microwave

If you see sparks in the microwave, don't turn off the microwave immediately. Sparks can be caused by:

- metal or aluminium foil that touches the interior of the microwave;
- aluminium foil that is not correctly covering the food (points that stick up act as an antenna);
- metal from a closing strip or cutlery with metallic edges;
- recycled paper that contains small metal particles.

The data plate indicates the total nominal load, the required voltage and the frequency.

This appliance meets all relevant CE guidelines.

MAG638RVS	
Connection	230V~50Hz
Microwave power	750 W
Maximum total power	1300 W
Outer dimensions (HxWxD)	382 x 595 x 320
Inner dimensions (HxWxD)	187 x 370 x 290

Electrical connection

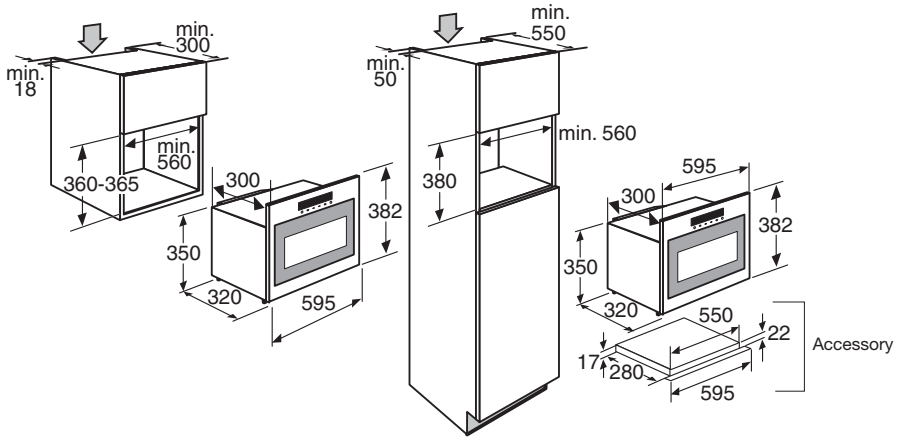
For this appliance a mains supply of 230V, 50 Hz AC is needed. The appliance has a mains lead with an earthed plug.

TECHNICAL DATA

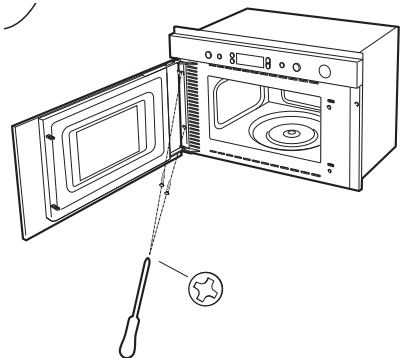
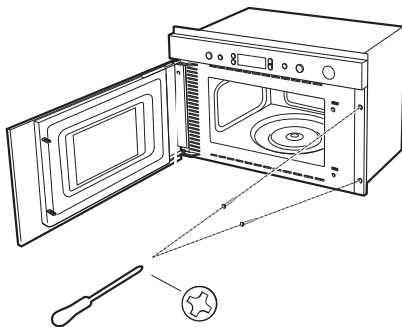


Please note! For safe use it is necessary that the appliance is correctly earthed. Never connect the appliance to DC. Incorrect use can cause electric shocks.

Built-in dimensions



Please note: the microwave needs to be screwed on the front in the cupboard.



Disposal of the appliance and packaging

Sustainable materials have been used during manufacture of this appliance. This appliance must be disposed of responsibly at the end of its service life. The government can provide you with information about this.

The appliance packaging is recyclable. The following may have been used:

- cardboard;
- polyethylene film (PE);
- CFC-free polystyrene (PS hard foam).

You should dispose of these materials responsibly and in accordance with government regulations.



To designate the requirement for separate collection of household electrical appliances, the symbol of a dustbin with a cross through it is applied to the product. This means that the appliance may not be included with normal domestic refuse at the end of its service life. The appliance must be taken to a special municipal centre for separated waste collection or to a dealer providing this service.

Separate collection of household appliances helps to prevent potential negative impact on the environment and on human health caused by improper disposal. It ensures that the materials that make up the unit can be recycled to achieve a significant saving in terms of energy and raw materials.



Declaration of conformity

We hereby declare that our products satisfy the applicable European directives, orders and regulations, as well as the requirements stated in the referenced standards.

SOMMAIRE

Votre four à micro-ondes

Introduction	4
Panneau de commande	5

Sécurité

Matériaux	6
-----------	---

Utilisation

Avant la première utilisation	7
-------------------------------	---

Commande

Protection contre une mise en marche du four à vide / sécurité	8
Interruption ou arrêt de la cuisson	8
Refroidissement	8
Ouverture de la porte	9
Minuteur	9
Horloge	9
Cuisson et réchauffage	10
Puissance	11
Fonction jet start (Démarrage rapide)	11
Décongélation manuelle	11
Fonction jet defrost	12

Entretien

Nettoyage	14
-----------	----

Pannes

15

Spécifications techniques

16

Environnement

Élimination de l'appareil et de l'emballage	17
---	----

Introduction

Vous avez choisi un four à micro-ondes Pelgrim. La souplesse et la simplicité de l'utilisation sont les principes qui ont guidé son développement.

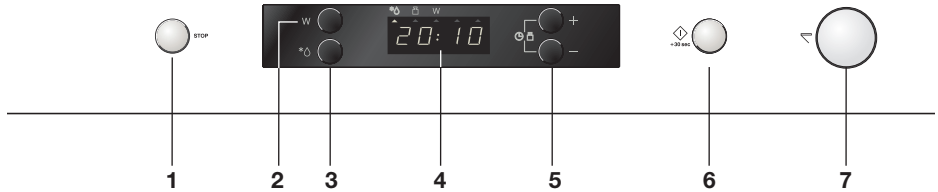
Ce manuel donne un aperçu des possibilités offertes par cet appareil. Le chapitre « Utilisation » détaille clairement les différentes fonctions. Vous y trouverez également des astuces qui peuvent vous être utiles.

Lisez le manuel en entier et avec attention avant de commencer à utiliser l'appareil, et conservez-le pour pouvoir le consulter ultérieurement.

Le manuel sert également de référence pour le service d'entretien. La plaquette signalétique contient toutes les informations nécessaires au service d'entretien pour répondre à vos questions.

VOTRE FOUR À MICRO-ONDES

Panneau de commande



1. Touche 'Stop' (Arrêt)
2. Touche Power (Puissance)
3. Touche 'Jet Defrost' (décongélation)
4. Afficher
5. Touches +/-
6. Touche 'Start' (Démarrage)
7. Touche ouvrir la porte



Veuillez lire les consignes de sécurité fournies séparément avant la première utilisation de l'appareil !

Si les instructions de sécurité et les avertissements ne sont pas respectés, le fabricant décline toute responsabilité pour les dommages qui peuvent s'ensuivre.



Si vous décidez de ne plus utiliser l'appareil parce qu'il est défectueux, nous vous conseillons de couper le cordon après avoir retiré la fiche de la prise du secteur. Apportez l'appareil dans un centre communal de collecte sélective.

Matériaux

Certains matériaux ne sont pas admis dans un four à micro-ondes. Le tableau ci-dessous vous indique les matériaux que vous pouvez utiliser ou non.

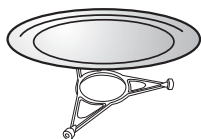
Matériaux	Micro-ondes
Papier	oui*
Papier d'aluminium	oui**
Film alimentaire	oui
Barquettes en aluminium	non
Plastique résistant à la chaleur	oui
Poterie brute	non
Ustensiles de cuisine métalliques	non
Verre normal	oui
Pyrex, verre et céramique résistants à la chaleur	oui
Assiettes avec bordure décorative métallique	non
Lien de fermeture métallique	non
Thermomètre au mercure	non
Bocal fermé	non
Bouteille à goulot étroit	non
Sachets de cuisson	oui

* Lors de la décongélation, utilisez du papier essuie-tout non décoré pour recouvrir un plat ou mettre sous du pain.

** En couvrant les parties plus fines des produits (comme les cuisses de poulet), vous évitez qu'elles ne cuisent trop rapidement.

Avant la première utilisation

Utilisez le plateau tournant du four pour préparer des plats. Ne placez jamais de plats froids (congelés) directement sur le plateau tournant en verre. Des différences de température peuvent provoquer des fissures!



- Ouvrez la porte, retirez l'emballage et vérifiez que le four à micro-ondes n'est pas endommagé. N'installez pas le four à micro-ondes s'il est endommagé. Prenez contact dans ce cas avec votre fournisseur.
- Retirez le film de protection de l'enceinte du four.
- Nettoyez le compartiment de cuisson et les accessoires avec un chiffon humide. N'utilisez pas de produits à récurer ou de produits d'entretien dégageant une forte odeur.
- Placez le support au centre du compartiment de cuisson. Placez le plateau tournant en verre sur son support.
- Vérifiez que les ustensiles utilisés sont résistants à la chaleur et perméables aux micro-ondes avant de les utiliser.
- Lorsque vous placez des aliments et des accessoires dans le four micro-ondes, assurez-vous que ceux-ci ne sont pas en contact direct avec l'intérieur du four.
- De nombreux accessoires sont disponibles sur le marché. Avant de les acheter, assurez-vous qu'ils conviennent bien aux micro-ondes.
- Si des ustensiles métalliques entrent en contact avec les parois du four pendant son fonctionnement, ils peuvent provoquer des étincelles et endommager le four.



Attention

Le four à micro-ondes ne doit pas être utilisé sans le plateau tournant en verre sur son support.

- Testez le four à micro-ondes pour savoir s'il fonctionne correctement : placez un verre d'eau dans le compartiment de cuisson. Enlevez le four une minute sur la position la plus élevée. Après une minute, l'eau doit être chaude.

Protection contre une mise en marche du four à vide / sécurité

Cette fonction de sécurité automatique est activée une minute après le retour du four en "mode veille". (Le four est en mode "veille" si l'heure est affichée ou si l'horloge n'a pas été programmée lorsque l'écran est vide.)

DOOR

Cela signifie que vous devez ouvrir et refermer la porte, pour y introduire un plat, afin d'annuler la sécurité automatique. Sinon l'afficheur indique "DOOR" (porte).

Interruption ou arrêt de la cuisson

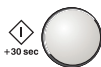


Pour interrompre la cuisson :

- Si vous souhaitez vérifier, mélanger ou retourner les aliments, ouvrez la porte : la cuisson s'arrêtera automatiquement. Les réglages sont conservés pendant 10 minutes.

Pour poursuivre la cuisson :

- Fermez la porte et appuyez UNE FOIS sur la touche Start (Démarrage). La cuisson reprend là où elle a été interrompue.
- Si vous appuyez DEUX FOIS sur la touche Start (Démarrage), le temps de cuisson est augmenté de 30 secondes.



Si vous ne souhaitez pas continuer la cuisson :

- Sortez les aliments, fermez la porte et appuyez sur la touche STOP (ARRÊT).
- Un signal sonore retentit une ou deux fois par minute pendant 10 minutes en fin de cuisson. Pour désactiver le signal, appuyez sur la touche STOP ou ouvrez la porte.



Remarque : Les sélections ne restent affichées que 60 secondes, si l'on ouvre et referme la porte à la fin de la cuisson.

Refroidissement

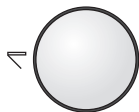
Lorsque le four a terminé de fonctionner, il exécute une procédure de refroidissement. Cela est normal.

Après cette procédure, le four s'arrête automatiquement.

La procédure de refroidissement peut être interrompue, sans aucun dommage pour le four, en ouvrant la porte.

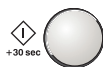
COMMANDE

Ouverture de la porte



- Appuyez sur la touche pour ouvrir la porte.

Minuteur



Utilisez cette fonction si vous devez mesurer un temps avec précision, par exemple pour la cuisson des œufs, des pâtes ou pour faire lever une pâte avant de la cuire, etc.

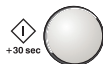
1. Appuyez sur les touches +/- pour régler le temps à mesurer.

2. Appuyez par pressions successives sur la touche Power (Puissance) pour régler le niveau de puissance sur 0 W.

3. Appuyez sur la touche Start (Démarrage).

Un signal sonore vous avertit lorsque le minuteur a terminé le compte à rebours.

Horloge



À la première utilisation ou après une panne de courant, l'écran est vide. Si l'horloge n'est pas réglée, l'écran reste vide jusqu'au réglage d'un temps de cuisson.

1. Appuyez sur la touche Stop (Arrêt) pendant 3 secondes jusqu'à ce que les chiffres de gauche (les heures) clignotent.

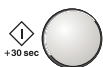
2. Appuyez sur les touches +/- pour régler les heures.

3. Appuyez sur la touche Start (Démarrage).

Les deux chiffres de droite, les minutes, clignotent.

4. Appuyez sur les touches +/- pour régler les minutes.

COMMANDE



- Appuyez à nouveau sur la touche Start (Démarrage).
L'horloge est réglée et fonctionne.

Remarque :

Maintenez la porte ouverte pendant le réglage de l'horloge. Vous disposez ainsi de 10 minutes pour effectuer cette opération. Sinon, chaque opération doit être effectuée en moins de 60 secondes.

Cuisson et réchauffage



Utilisez cette fonction pour la cuisson normale ou le réchauffage rapide d'aliments tels que les légumes, le poisson, les pommes de terre et la viande.



- Appuyez sur les touches +/- pour régler l'heure (minutes et secondes/ 30 minutes max.).
- Appuyez par pressions successives sur la touche Power (Puissance) pour régler la puissance.
- Appuyez sur la touche Start (Démarrage).

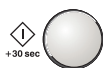
Lorsque la cuisson a démarré :

- Le temps de cuisson peut être augmenté facilement par paliers de 30 secondes en appuyant sur la touche Start (Démarrage). Chaque pression augmente le temps de 30 secondes. Vous pouvez également modifier le temps de cuisson en appuyant sur les touches +/- pour augmenter ou diminuer sa durée.
- Le niveau de puissance peut également être modifié au moyen de la touche Power (Puissance). La première pression vous indiquera le niveau de puissance actuel. Appuyez par pressions successives sur la touche Power (Puissance) pour modifier le niveau de puissance.

Puissance

Puissance	Utilisation conseillée :
750 W	RÉCHAUFFAGE DE BOISSONS, EAU, POTAGES, CAFÉ, THÉ OU AUTRES ALIMENTS À HAUTE TENEUR EN EAU. POUR LES PLATS PRÉPARÉS AVEC DES ŒUFS OU DE LA CRÈME, CHOISIR UNE PUISSANCE INFÉRIEURE. CUISSON DE POISSON, LÉGUMES, VIANDES, ETC.
500 W	CUISSON ATTENTIVE, PAR EX. DES PLATS PRÉPARÉS AVEC DE LA SAUCE RICHES EN PROTÉINES, DU FROMAGE ET DES ŒUFS ET FIN DE CUISSON DES RAGOÛTS.
350 W	CUISSON LENTE DE RAGOÛTS, RAMOLLISSEMENT DE BEURRE.
160 W	DÉCONGÉLATION. RAMOLLISSEMENT DU BEURRE, DES FROMAGES ET DE LA GLACE.
0 W	RÉGLAGE DU TEMPS DE REPOS (UNIQUEMENT LORSQUE VOUS UTILISEZ LE MINUTEUR).

Fonction jet start (Démarrage rapide)



Utilisez cette fonction pour réchauffer rapidement des aliments à forte teneur en eau, tels que : les potages, le café ou le thé.

1. Appuyez sur la touche Start (Démarrage).

Cette fonction démarre automatiquement à pleine puissance avec le temps de cuisson réglé sur 30 secondes. Chaque nouvelle pression augmente le temps de 30 secondes. Vous pouvez également augmenter ou diminuer le temps de cuisson en appuyant sur les touches +/- après le démarrage de la fonction.

Décongélation manuelle

- Pour une décongélation manuelle, procédez comme indiqué au paragraphe «Cuisson et réchauffage avec la fonction micro-ondes» et choisissez une puissance de 160 W.
- Examinez les aliments régulièrement pour vérifier leur état. La pratique vous enseignera combien de temps il faut pour

décongeler ou ramollir différentes quantités.

- Les aliments congelés, contenus dans des sachets en plastique, du film plastique ou des emballages en carton, pourront être placés directement dans le four, pourvu que l'emballage n'ait aucune partie en métal (par exemple, des fermetures métalliques).
- Le temps de décongélation dépend de la forme de l'emballage. Les paquets plats se décongèlent plus rapidement qu'un gros bloc.
- Séparez les morceaux dès qu'ils commencent à se décongeler. Les tranches individuelles se décongèlent plus facilement.
- Enveloppez certaines zones des aliments dans de petits morceaux de papier aluminium quand elles commencent à roussir (par exemple, les ailes et les cuisses de poulet).
- Retournez les gros morceaux vers la moitié du processus de décongélation.
- Les aliments bouillis, les ragoûts et les sauces de viande se décongèlent mieux s'ils sont remués durant la décongélation.
- Lorsque vous décongelez, il est conseillé de ne pas décongeler complètement les aliments et de laisser se terminer le processus durant le temps de repos.
- Quelques minutes de repos après la décongélation améliorent toujours le résultat, permettant une répartition uniforme de la température dans les aliments.

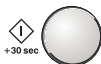
Fonction jet defrost

N'utilisez cette fonction que si le poids net des aliments se situe entre 100 g - 2 kg. Placez toujours les aliments sur le plateau tournant en verre.



1. Appuyez sur la touche Jet Defrost.
2. Appuyez sur les touches +/- pour régler le poids des aliments.
3. Appuyez sur la touche Start (Démarrage).

À la moitié du processus de décongélation, le four s'arrête et vous invite à retourner les aliments TURN FOOD.



1. Ouvrez la porte.
2. Retournez les aliments.
3. Fermez la porte et redémarrez le four en appuyant sur la touche Start (Démarrage).



REMARQUE : la décongélation continue automatiquement après 2 minutes, si vous n'avez pas retourné les aliments. Dans ce cas, la durée de décongélation est allongée.

Poids :

- Pour utiliser cette fonction, vous devez connaître le poids net des aliments. Le four calcule automatiquement le temps nécessaire à la décongélation.
- Si le poids des aliments est inférieur ou supérieur au poids conseillé : pour la décongélation, procédez comme indiqué au paragraphe « Cuisson et réchauffage avec la fonction micro-ondes » et sélectionnez 160 W.

Aliments surgelés :

- Pour les aliments plus chauds que la température de surgélation (-18 °C), choisissez un poids d'aliment inférieur.
- Pour les aliments plus froids que la température de surgélation (-18 °C), choisissez un poids supérieur.

Aliments	Conseils
Viande (100 g - 2,0 kg)	Viande hachée, côtelettes, biftecks ou rôtis. Retournez les aliments lorsque le four vous y invite.
Poulet (100 g - 2,0 kg)	Poulet entier, filets ou morceaux. Retournez les aliments lorsque le four vous y invite.
Poisson (100 g - 2,0 kg)	Poissons entiers, darnes ou filets. Retournez les aliments lorsque le four vous y invite.

Pour les aliments non indiqués dans le tableau ou si leur poids est inférieur ou supérieur au poids conseillé, procédez comme indiqué au paragraphe « Cuisson et réchauffage avec la fonction micro-

Nettoyage



- N'UTILISEZ PAS de produits à récurer ni de grattoirs métalliques pour nettoyer la porte du four en verre. Ceux-ci risquent de rayer la surface et faire éclater le verre.
- N'UTILISEZ PAS de jet à haute pression ou de machine à vapeur pour nettoyer le four à micro-ondes.
- Nettoyez directement l'intérieur après usage. Utilisez un chiffon humide pour éliminer la condensation, le liquide qui a débordé et les résidus alimentaires. Les miettes et l'humidité qui restent dans le four absorbent l'énergie micro-onde et prolongent la durée de cuisson.
- Nettoyez régulièrement les faces intérieures et extérieures en utilisant de l'eau mélangée à un produit de vaisselle. Séchez ensuite correctement le four avec un chiffon sec.
- Le recouvrement du distributeur à micro-ondes doit être propre. Un risque d'étincelle peut se présenter en cas d'encrassement du recouvrement.
- Nettoyez régulièrement les accessoires en utilisant une brosse avec de l'eau mélangée à un produit de vaisselle. Séchez ensuite correctement les accessoires avec un chiffon sec. Il est également possible de laver les accessoires au lave-vaisselle.
- Les odeurs disparaîtront si vous mettez un verre de vinaigre ou d'eau avec du citron dans le compartiment de cuisson. Enclenchez le four pendant 2 minutes à pleine puissance. Essuyez ensuite à l'aide d'un chiffon humide.
- Vérifiez régulièrement que la fermeture de la porte et le joint de la porte ne sont pas endommagés. N'utilisez pas le four à micro-ondes s'ils sont endommagés.
- Si le joint du four à micro-ondes est très sale, la porte ne se fermera pas correctement. Cela pourrait endommager les façades des meubles adjacents. Maintenez le joint propre.
- Le sel est une substance très agressive. Si du sel se dépose dans le compartiment de cuisson, de la rouille peut se développer à divers endroits.
- Les sauces acides comme le ketchup et la moutarde ou les aliments salés (comme le petit salé) contiennent des ingrédients qui peuvent affecter la surface. Nettoyez toujours le compartiment de cuisson après chaque utilisation.

Si vous avez un doute quant au bon fonctionnement de votre appareil, ceci ne signifie pas automatiquement qu'il est défectueux. Vérifiez en tout cas les points suivants. Appelez le service après-vente si les conseils ci-dessous ne vous aident pas.

- L'appareil est-il branché ?
- La porte est-elle bien fermée ?
- Le fusible dans le placard à compteurs est-il défectueux ?
- La puissance et la durée de préparation sont-elles bien programmées ?
- Y a-t-il des objets dans le four à micro-onde qui ne doivent pas s'y trouver ?
- Avez-vous utilisé des ustensiles de cuisine appropriés ?
- Les ouvertures de ventilation sont-elles bloquées ?
- Le produit était-il suffisamment décongelé ?
- Avez-vous retourné ou mélangé le produit pendant la préparation ?
- La sécurité enfants est-elle activée ?

Étincelles dans le four à micro-ondes

Si vous apercevez des étincelles dans le four à micro-ondes, éteignez-le immédiatement. Des étincelles peuvent se produire en raison de :

- métal ou de papier aluminium touchant la face intérieure du four à micro-ondes ;
- papier aluminium qui n'a pas été enveloppé correctement autour de l'aliment (des pointes dépassent et font office d'antenne) ;
- métal provenant d'un lien de fermeture ou d'un service avec une bordure métallique ;
- papier recyclé contenant des particules métalliques.

Spécifications techniques

La plaquette signalétique indique la valeur nominale totale, la tension d'alimentation et la fréquence nécessaires.

Cet appareil est conforme à toutes les directives CE applicables

MAG638RVS	
Alimentation	230V~50Hz
Puissance du micro-ondes	750 W
Puissance totale maximale	1300 W
Dimensions externes (HxLxP)	382 x 595 x 320
Dimensions internes (HxLxP)	187 x 370 x 290

SPÉCIFICATIONS TECHNIQUES

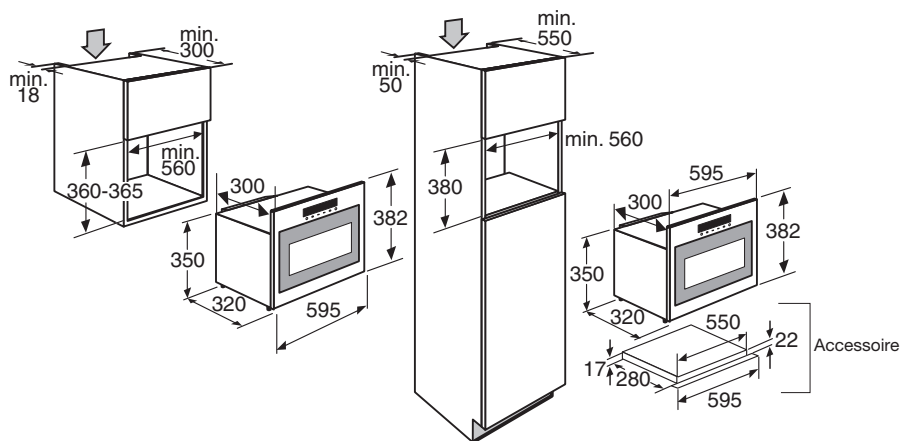
Branchement électrique

Cet appareil exige une alimentation secteur de 230 V, 50 Hz courant alternatif. Le cordon d'alimentation de l'appareil est équipé d'une prise de terre.

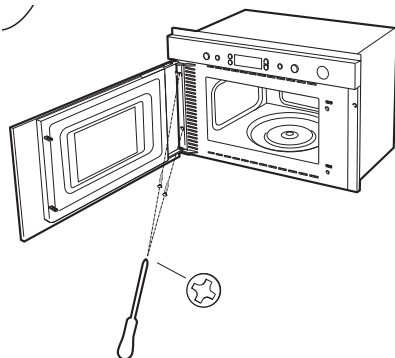
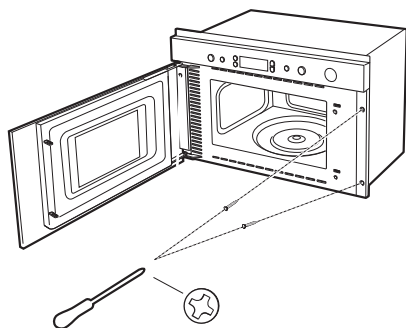


Attention ! L'appareil doit être mis à la terre correctement pour assurer la sécurité d'utilisation. Il ne faut en aucun cas le brancher sur une alimentation à courant continu. Un mauvais usage risque de provoquer un choc électrique.

Dimensions d'encastrement



Attention : le four à micro-ondes doit être fixé avec une vis à l'avant dans le placard.



Élimination de l'appareil et de l'emballage

Des matériaux durables ont été utilisés dans la fabrication de cet appareil. Cet appareil doit être éliminé de façon appropriée à la fin de son cycle de vie. Les autorités peuvent vous renseigner à ce sujet.

L'emballage de l'appareil est recyclable. Peuvent être utilisés :

- du carton ;
- de la feuille de polyéthylène (PE) ;
- du polystyrène sans CFC (mousse rigide PS).

Ces matériaux doivent être éliminés de façon appropriée et conformément aux dispositions réglementaires.



Pour signaler l'obligation de traitement sélectif des appareils électroménagers, le symbole représentant une poubelle barrée a été apposé sur le produit. Cela signifie qu'à la fin du cycle de vie de l'appareil, celui-ci ne peut pas être mis au rebut avec les ordures ménagères courantes. L'appareil doit être porté dans un centre communal spécialement dédié à la collecte sélective des déchets ménagers, ou dans un point de vente proposant ce service.

Le retraitement séparé des appareils électroménagers permet de prévenir les éventuels effets négatifs sur l'environnement et la santé causés par un traitement inapproprié. Il garantit que les matériaux qui composent l'appareil pourront être récupérés pour de notables économies d'énergie et de matières premières.

Déclaration de conformité



Nous déclarons que nos produits satisfont aux directives, mesures et règlements européens en vigueur ainsi qu'aux exigences qui sont mentionnées dans les normes auxquelles il est fait référence.

INHALTSVERZEICHNIS

Ihre Mikrowelle

Einleitung	4
Bedientafel	5

Sicherheit

Materialien	6
-------------	---

Gebrauch

Vor der ersten Inbetriebnahme	7
-------------------------------	---

Bedienung

Sicherheitssperre/tastensperre	8
Unterbrechung oder abbruch des garvorgangs	8
Abkühlen	8
Öffnen der Tür	9
Zeitschaltuhr	9
Uhr	9
Garen und aufwärmen mit der mikrowelle	10
Leistungsstufe	11
Schnellstart	11
Manuelles auftauen	11
Schnellauftauen	12

Wartung

Reinigung	14
-----------	----

Störungen

15

Technische Daten

16

Umweltschutz

Entsorgung des Geräts und der Verpackung	17
--	----

Einleitung

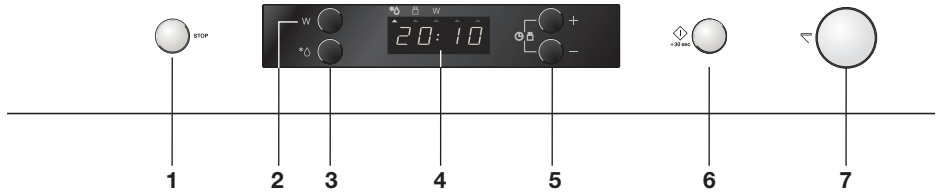
Sie haben sich für eine Kombi-Mikrowelle von Pelgrim entschieden. Ein optimaler Anwendungskomfort und eine einfache Bedienung standen bei der Entwicklung dieses Produkts an erster Stelle.

Mit dieser Anleitung möchten wir vor allem einen Überblick über alle Möglichkeiten dieses Geräts geben. Im Kapitel Bedienung sind die verschiedenen Funktionen übersichtlich aufgelistet. Es wurden auch einige Tipps aufgenommen, die Sie nutzen können.

Lesen Sie die Gebrauchsanweisung erst vollständig aufmerksam durch, bevor Sie das Gerät verwenden, und bewahren Sie sie sorgfältig auf.

Diese Anleitung enthält auch Hinweise für den Kundendienst. Der Datenaufkleber enthält alle Informationen, die der Kundendienst benötigt, um auf Ihre Fragen zu reagieren.

Bedientafel



1. Stopp-Taste
2. Leistungstaste
3. Schnellauftaste
4. Display
5. Tasten +/-
6. Starttaste
7. Taste zum Öffnen der Tür



Bitte lesen Sie die gesonderten Sicherheitsvorschriften bevor Sie das Gerät in Betrieb nehmen!

Wenn die Sicherheitsanweisungen und Warnungen nicht befolgt werden, kann der Hersteller nicht für den dadurch entstandenen Schaden haftbar gemacht werden.



Wenn Sie beschließen, das Gerät aufgrund eines Defekts nicht länger zu verwenden, raten wir Ihnen, die Schnur abzutrennen, nachdem Sie den Stecker aus der Steckdose gezogen haben. Bringen Sie das Gerät zu der entsprechenden Abfallverarbeitungsabteilung in Ihrer Gemeinde.

Materialien

Nicht alle Materialien dürfen in die Mikrowelle. In der folgenden Tabelle ist aufgeführt, welche Materialien verwendet werden können und welche nicht.

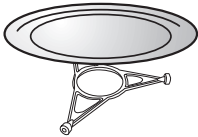
Material	Mikrowelle
Papier	ja*
Aluminiumfolie	ja**
Haushaltsfolie	ja
Aluminiumschälchen	nein
Hitzebeständiges Plastik	ja
Nicht-glasiertes Steingut	nein
Metallenes Kochgeschirr	nein
Normales Glas	ja
Pyrex, sonstiges ofenfestes Glas und Keramik	ja
Teller mit metallhaltigem Zierrand	nein
Metallener Verschlussstreifen	nein
Quecksilberthermometer	nein
Geschlossener Topf	nein
Flasche mit engem Hals	nein
Bratschläuche	ja

* Verwenden Sie Küchenpapier ohne Dekoration zum Abdecken einer Schale oder unter Brot beim Auftauen.

** Durch das Abdecken dünnerer Teile von Gerichten (wie Hühnerbeine) vermeiden Sie, dass diese zu schnell garen.

Vor der ersten Inbetriebnahme

Verwenden Sie den Glasdrehteller zum Zubereiten von Speisen. Stellen Sie kalte (Tiefkühl-) Speisen niemals unmittelbar auf den Glasdrehteller. Dieser kann durch Temperaturunterschiede zerspringen!



- Öffnen Sie die Tür, entfernen Sie das gesamte Verpackungsmaterial und überprüfen Sie die Mikrowelle auf Beschädigungen. Installieren Sie die Mikrowelle nicht, wenn sie beschädigt ist, sondern wenden Sie sich an Ihren Lieferanten.
- Entfernen Sie die Schutzfolie von der Ummantelung.
- Reinigen Sie den Ofenraum und das Zubehör mit einem feuchten Tuch. Verwenden Sie kein Scheuermittel oder stark riechende Reinigungsmittel.
- Platzieren Sie die Drehtellerauflage in die Mitte des Ofenraums. Stellen Sie den Glasdrehteller auf die Drehtellerauflage.
- Bevor Sie das Gerät einschalten, prüfen Sie stets, ob sich der Drehteller ungehindert drehen kann.
- Eine Reihe von Zubehörteilen sind im Handel erhältlich. Prüfen Sie vor dem Kauf, ob sie für das Mikrowellengerät geeignet sind.
- Speisen und Zubehörteile dürfen beim Hineinstellen in die Mikrowelle nicht mit den Innenwänden des Geräts in Berührung kommen.
- Wenn solche Teile mit den Innenwänden des Garraums in Berührung kommen, während die Mikrowelle in Betrieb ist, können Funken entstehen und das Gerät kann beschädigt werden.



Achtung

Die Mikrowelle darf nicht ohne Drehtellerauflage und Glasdrehteller verwendet werden.

- Testen Sie die Mikrowelle auf einwandfreie Funktion: Platzieren Sie ein Glas Wasser in den Ofenraum und schalten Sie die Mikrowelle eine Minute auf höchster Stufe ein. Danach muss das Wasser heiß sein.

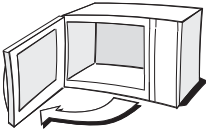
Sicherheitssperre/tastensperre

Diese automatische Sicherheitsfunktion wird eine Minute, nachdem das Gerät in den Standby-Modus (Bereitschaftsmodus) zurückgekehrt ist, aktiviert. (Das Gerät befindet sich im Bereitschaftsmodus, wenn die Uhrzeit im 24-Stunden-Format angezeigt wird oder, falls die Uhr nicht eingestellt wurde, wenn keine Anzeige erscheint.)

DOOR

Die Sicherheitssperre wird erst dann freigegeben, wenn die Tür geöffnet und geschlossen wird, z. B. wenn Speisen in das Mikrowellengerät gestellt werden. Andernfalls zeigt das Display die Meldung „DOOR“ (Tür) an.

Unterbrechung oder abbruch des garvorgangs

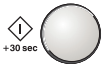


Unterbrechung des Garvorgangs:

- Der Garvorgang kann durch Öffnen der Gerätetür unterbrochen werden, um die Speisen zu kontrollieren, zu wenden oder umzurühren. Die Einstellungen werden 10 Minuten lang beibehalten.

Fortsetzen des Garvorgangs:

- Schließen Sie die Tür und drücken Sie die Starttaste EINMAL. Der Garvorgang wird an der Stelle fortgesetzt, an der er unterbrochen wurde.
- Durch ZWEIMALIGES Drücken der Starttaste wird die Garzeit um weitere 30 Sekunden verlängert.



Abbruch des Garvorgangs:

- Nehmen Sie das Gericht heraus, schließen Sie die Gerätetür und drücken Sie die Stoptaste.
- Ein Piepton signalisiert, dass der Garvorgang beendet ist. Er ertönt nach Ablauf der Garzeit 10 Minuten lang ein- oder zweimal pro Minute. Um den Piepton abzuschalten, drücken Sie die Stopp-Taste oder öffnen Sie die Gerätetür.

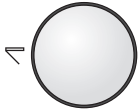


Hinweis: Das Gerät speichert die Einstellungen nur für 60 Sekunden, wenn die Tür nach Beendigung des Garvorgangs geöffnet und anschließend wieder geschlossen wird.

Abkühlen

Nach Abschluss einer Funktion startet das Gerät unter Umständen einen Abkühlvorgang. Das ist normal. Danach schaltet sich das Gerät automatisch ab. Der Abkühlvorgang kann ohne Schaden für das Gerät unterbrochen werden. Öffnen Sie dazu die Tür.

Öffnen der Tür



- Zum Öffnen der Tür drücken Sie die Taste.

Zeitschaltuhr



Mit der Zeitschaltuhr kann z. B. die genaue Zeit zum Kochen von Eiern oder Nudeln oder zum Gehenlassen von Teig eingestellt werden.

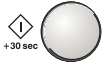
1. Drücken Sie die Tasten +/-, um die gewünschte Dauer einzustellen.
2. Drücken Sie mehrmals die Leistungstaste, um die Leistung auf 0 W einzustellen.
3. Drücken Sie die Starttaste.
Nach Ablauf der eingestellten Zeit ertönt ein Signalton.

Uhr

Wenn das Gerät zum ersten Mal an das Stromnetz angeschlossen oder nach einem Stromausfall eingeschaltet wird, bleibt das Display dunkel. Wenn die Uhr nicht eingestellt wird, bleibt das Display dunkel, bis die Garzeit eingestellt wird.



1. Drücken Sie die Stopp-Taste (3 Sekunden), bis die linken Ziffern (Stunden) blinken.
2. Drücken Sie die Tasten +/-, um die Stunden einzustellen.
3. Drücken Sie die Starttaste.
Die beiden rechten Ziffern (Minutenangabe) blinken.



4. Drücken Sie die Tasten +/-, um die Minuten einzustellen.

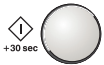
5. Drücken Sie die Starttaste erneut.

Die Uhr ist nun eingestellt und betriebsbereit.

Hinweis:

Lassen Sie beim Einstellen der Uhr die Tür geöffnet. Dann bleiben 10 Minuten Zeit, um die Uhr einzustellen. Ansonsten muss jeder Schritt innerhalb von 60 Sekunden ausgeführt werden.

Garen und aufwärmen mit der mikrowelle



Diese Funktion dient zum normalen Garen und Aufwärmen von Gemüse, Fisch, Kartoffeln und Fleisch.

1. Drücken Sie die Tasten +/-, um die Zeit (Minuten und Sekunden) einzustellen (max. 30 Minuten).

2. Drücken Sie mehrmals die Leistungstaste, um die Leistung einzustellen.

3. Drücken Sie die Starttaste.

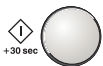
Während des Garvorgangs:

- Die Garzeit kann problemlos durch Drücken der Starttaste in 30-Sekunden-Schritten verlängert werden. Mit jedem Tastendruck wird die Garzeit um 30 Sekunden verlängert. Die Garzeit lässt sich auch durch Drücken der Tasten +/- verlängern oder verkürzen.
- Durch Drücken der Leistungstaste können Sie auch die Leistungsstufe ändern. Bei der ersten Betätigung wird die aktuelle Leistungsstufe angezeigt. Drücken Sie die Leistungstaste mehrmals, um eine andere Leistungsstufe zu wählen.

Leistungsstufe

Leistung	Gebrauchsempfehlung
750 W	Um Aufwärmen von Getränken, Wasser, klaren Suppen, Kaffee, Tee oder anderen Speisen mit hohem Wassergehalt. Wählen Sie eine niedrigere Leistungsstufe, falls die Speise Ei oder Sahne enthält. Zum Garen von Fisch, Fleisch, Gemüse etc
500 W	Schonenderes Garen, z. B. für Saucen mit hohem Eiweißgehalt, Käse und Eierspeisen, sowie zum Fertigmachen von Eintopfgerichten.
350 W	Zum Köcheln von Eintopfgerichten und zum Schmelzen von Butter.
160 W	Auftauen. Zum Weichmachen von Butter, Käse und Eis
0 W	Zum Einstellen der Stehzeit (wenn nur die Zeitschaltuhr verwendet werden soll).

Schnellstart



Diese Funktion dient zum schnellen Aufwärmen von Speisen mit einem hohen Wassergehalt, z. B. klaren Suppen, Kaffee oder Tee.

1. Drücken Sie die Starttaste.

Diese Funktion startet automatisch mit der höchsten Mikrowellenleistung und einer Garzeit von 30 Sekunden. Mit jedem weiteren Tastendruck wird die Zeit um 30 Sekunden verlängert. Die Garzeit lässt sich auch durch Drücken der Tasten +/- verlängern bzw. verkürzen, wenn das Gerät bereits in Betrieb ist.

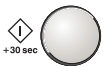
Manuelles auftauen

- Gehen Sie beim manuellen Auftauen entsprechend dem Kapitel „Garen und Aufwärmen mit der Mikrowelle“ vor, und stellen Sie die Leistung auf 160 W ein.
- Überprüfen Sie den Auftaugrad der Speisen in regelmäßigen Abständen. Mit der Zeit wissen Sie aus Erfahrung, welche

Einstellungen die unterschiedlichen Mengen benötigen.

- Tiefkühlkost in Gefrierbeuteln, Klarsichtfolie oder Pappverpackungen können Sie direkt mit der Verpackung auftauen, sofern diese keine Metallteile (z. B. Drahtverschlüsse) enthält.
- Die Auftauzeit wird auch durch die Verpackungsform beeinflusst. Speisen in flachen Verpackungen tauen schneller auf als dicke Blöcke.
- Trennen Sie einzelne Speisestücke, sobald diese antauen. Einzelne Scheiben tauen schneller auf.
- Decken Sie bestimmte Speisebereiche (z. B. Hähnchenschenkel oder -flügel) mit kleinen Stückchen Alufolie ab, sobald diese warm werden.
- Wenden Sie große Speisestücke nach halber Auftauzeit.
- Gekochtes, Geschmortes und Fleischsoßen tauen besser auf, wenn sie während des Auftauprozesses umgerührt werden.
- Die Auftauzeit sollte lieber etwas geringer bemessen und der Auftauprozess während der Stehzeit abgeschlossen werden.
- Mit einer Stehzeit von einigen Minuten ergibt sich immer ein besseres Auftauergebnis, da sich die Temperatur gleichmäßiger in der Speise verteilen kann.

Schnellauftauen

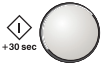


Diese Funktion sollte nur für Speisen mit einem Nettogewicht von 100 g bis 2 kg genutzt werden.

Stellen Sie die Speise stets auf den Glasdrehteller.

1. Drücken Sie die Schnellauftautaste.
2. Drücken Sie die Tasten + / -, um das Gewicht der Lebensmittel einzustellen.
3. Drücken Sie die Starttaste.

Nach der Hälfte der Auftauzeit hält das Gerät an und es erscheint die Meldung „TURN FOOD“ (Speise wenden).



1. Öffnen Sie die Tür.
2. Wenden Sie die Speise.
3. Schließen Sie die Tür und nehmen Sie das Gerät durch Drücken der Starttaste wieder in Betrieb.



Hinweis: Das Gerät setzt das Programm automatisch nach 2 Minute fort, wenn die Speisen nicht gewendet werden. Das Auftauen dauert in diesem Fall länger.

Gewicht:

- Bei dieser Funktion muss das Nettogewicht der Speise bekannt sein. Das Gerät berechnet anschließend automatisch die Zeit bis zur Beendigung des Vorgangs.
- Wenn das Gewicht nicht dem empfohlenen Wert entspricht: Gehen Sie beim Auftauen entsprechend dem Abschnitt „Garen und Aufwärmen mit der Mikrowelle“ vor und wählen Sie 160 W.

Tiefgekühlte Speisen:

- Wählen Sie ein niedrigeres Gewicht, wenn die Speisen wärmer als die Tiefkühltemperatur (-18 °C) sind.
- Wählen Sie ein höheres Gewicht, wenn die Speisen kälter als die Tiefkühltemperatur (-18 °C) sind.

Lebensmittel	Tipps
Fleisch (100 g - 2,0 kg)	Hackfleisch, Koteletts, Steaks oder Braten. Wenden Sie das Gargut, wenn das Gerät Sie dazu auffordert.
Geflügel (100 g - 2,0 kg)	Ganze Hähnchen, Hähnchenstücke oder Hähnchenfilets. Wenden Sie das Gargut, wenn das Gerät Sie dazu auffordert.
Fisch (100 g - 2,0 kg)	Ganze Fische, Fischsteaks oder Fischfilets. Wenden Sie das Gargut, wenn das Gerät Sie dazu auffordert.

Bei Lebensmitteln, die nicht in dieser Tabelle aufgeführt sind und die ein geringeres oder höheres Gewicht als empfohlen haben, verfahren Sie entsprechend dem Kapitel „Garen und Aufwärmen

Reinigung



- VERWENDEN SIE KEINE Scheuermittel oder Metallschaber zum Reinigen der Glastür des Ofens. Die Oberfläche erhält dadurch Kratzer, wodurch das Glas zerspringen kann.
- VERWENDEN SIE KEINEN Hochdruck- oder Dampfreiniger, um die Mikrowelle zu reinigen.
- Reinigen Sie das Innere sofort nach Gebrauch. Verwenden Sie ein feuchtes Tuch, um Kondens- oder übergekochtes Wasser und Speisereste zu entfernen. Zurückgebliebene Krümel und Feuchtigkeit absorbieren Mikrowellenenergie und verlängern die Kochzeiten.
- Reinigen Sie die Innen- und Außenseite regelmäßig; verwenden Sie eine Lauge aus Spülmittel und trocknen Sie die Mikrowelle mit einem trockenen Tuch gründlich ab.
- Sorgen Sie dafür, dass die Abdeckung des Mikrowellenverteilers sauber ist. Eine verschmutzte Abdeckung kann zu Funkenbildung führen.
- Reinigen Sie das Zubehör regelmäßig; verwenden Sie eine Lauge aus Spülmittel und eine Bürste und trocknen Sie das Zubehör mit einem trockenen Tuch gründlich ab. Die Zubehörteile können auch in der Geschirrspülmaschine gereinigt werden.
- Gerüche verschwinden, wenn Sie ein Glas Essig oder Wasser mit Zitrone in den Mikrowellenraum stellen. Schalten Sie die Mikrowelle zwei Minuten lang bei voller Leistung ein. Danach mit einem feuchten Tuch abwischen.
- Kontrollieren Sie den Türverschluss und das Türgummi regelmäßig auf Beschädigungen. Verwenden Sie die Mikrowelle nicht, wenn die Tür oder der Türverschluss beschädigt sind.
- Wenn die Abdichtung der Mikrowelle stark verschmutzt ist, schließt die Tür nicht gut. Die angrenzenden Möbelfronten können beschädigt werden. Halten Sie die Abdichtung sauber.
- Salz ist sehr aggressiv. Wenn es sich im Ofenraum ablagert, können stellenweise Rostflecken entstehen.
- Scharfe Soßen wie Ketchup und Senf oder gesalzene Gerichte wie z. B. Pökelfleisch enthalten Zutaten, die die Oberfläche angreifen können. Nach Gebrauch müssen Sie den Ofenraum immer reinigen.

Wenn Sie zweifeln, ob Ihr Gerät korrekt funktioniert, bedeutet dies nicht zwangsläufig, dass ein Defekt vorliegt. Kontrollieren Sie in jedem Fall die folgenden Punkte. Wenden Sie sich an den Kundendienst, wenn die unten aufgeführten Hinweise nicht helfen.

- Steckt der Stecker in der Steckdose?
- Ist die Tür richtig geschlossen?
- Ist die Sicherung im Zählerkasten defekt?
- Sind Leistung und Zubereitungszeit richtig eingestellt?
- Befinden sich Gegenstände in der Mikrowelle, die da nicht hingehören?
- Haben Sie das richtige Küchengeschirr verwendet?
- Sind die Lüftungsöffnungen verstopft?
- Ist das Lebensmittel ausreichend aufgetaut?
- Haben Sie das Lebensmittel während der Zubereitung gewendet oder umgerührt?
- Ist die Kindersicherung eingeschaltet?

Funken oben in der Mikrowelle

Wenn Sie Funken in der Mikrowelle sehn, schalten Sie sie sofort aus. Funken können verursacht werden durch:

- Metall- oder Aluminiumfolie, die die Innenseite der Mikrowelle berührt;
- Aluminiumfolie, die nicht korrekt um das Lebensmittel gewickelt ist (hochstehende Punkte können als Antenne wirken);
- Metall von einem Verschlussstreifen oder Geschirr mit metallhaltigem Zierrand;
- recyceltes Papier, das kleine Metallteile enthält.

Technische Daten

Auf dem Typenschild stehen der Gesamtanschlusswert, die erforderliche Spannung und die Frequenz.

Dieses Gerät entspricht den CE-Richtlinien.

MAG638RVS	
Anschluss	230V~50Hz
Max. Gesamtleistung	750 W
Max. totaalvermogen	1300 W
Außenabmessungen (H x B x T)	382 x 595 x 320
Innenabmessungen (H x B x T)	187 x 370 x 290

TECHNISCHE DATEN

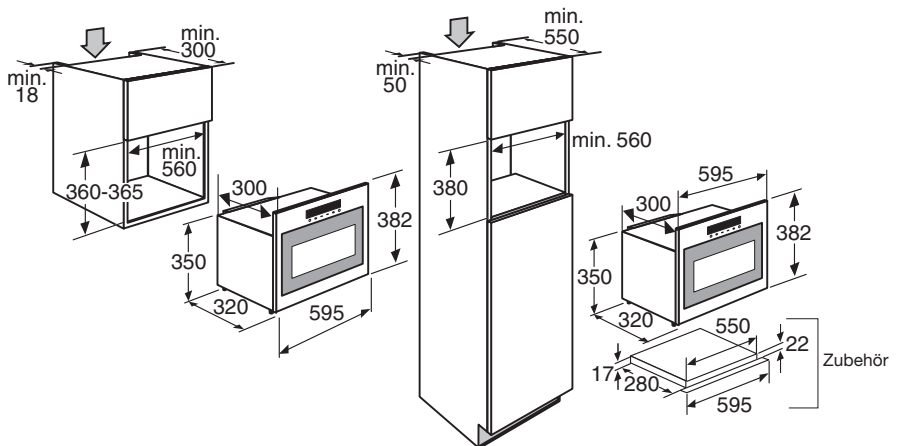
Stromanschluss

Für dieses Gerät ist eine Netzspannung von 230 V, 50 Hz Wechselstrom erforderlich. Das Gerät verfügt über eine Netzschnur mit einer Erdverbindung.

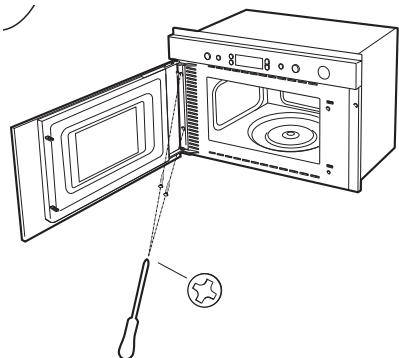
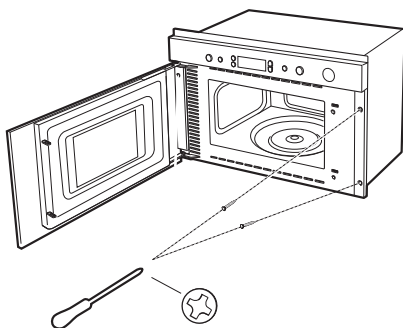


Achtung! Für eine sichere Verwendung ist es erforderlich, dass das Gerät korrekt geerdet ist. Schließen Sie das Gerät niemals an eine Gleichstromversorgung an. Falsche Verwendung kann einen Stromschlag zur Folge haben.

Einbaumaße



Achtung: die Mikrowelle muss an der Vorderseite im Schrank festgeschraubt werden.



Entsorgung des Geräts und der Verpackung

Bei der Herstellung des Geräts wurden dauerhafte Materialien verwendet. Am Ende seines Lebenszyklus muss das Gerät auf verantwortliche Weise entsorgt werden. Einschlägige Informationen erhalten Sie bei den zuständigen Behörden.

Die Verpackung des Geräts kann dem Recycling zugeführt werden. Folgende Materialien können verwendet worden sein:

- Karton;
- Polyethylenfolie (PE);
- FCKW-freies Polystyrol (PS-Hartschaum).

Sie müssen diese Materialien auf verantwortungsbewusste Weise und gemäß den behördlichen Regeln dafür entsorgen.



Um auf die Verpflichtung zur getrennten Entsorgung elektrischer Haushaltsgeräte hinzuweisen, ist auf dem Produkt das Symbol eines durchgestrichenen Müllimers angebracht. Dies bedeutet, dass das Gerät am Ende seiner Lebensdauer nicht mit dem normalen Hausmüll entsorgt werden darf. Das Gerät muss in einem Spezialzentrum für getrennte Abfalleinsammlung der Gemeinde oder bei einer Verkaufsstelle, die diesen Service bietet, abgeliefert werden.

Die getrennte Entsorgung von Haushaltsgeräten verhindert eventuelle negative Folgen für Umwelt und Gesundheit, die durch ungeeignete Entsorgung entstehen. So wird sichergestellt, dass die Materialien, aus denen das Gerät besteht, wiedergewonnen werden können und so eine erhebliche Einsparung von Energie und Rohstoffen erzielt wird.



Konformitätserklärung

Wir erklären, dass unsere Produkte die für sie relevanten europäischen Richtlinien, Beschlüsse und Verordnungen erfüllen, sowie die Anforderungen der angegebenen Normen

