



MSK600ERVS
MSK900ERVS

Handleiding
afzuigkap

Notice d'utilisation
hotte cheminée

Anleitung
Dunstabzugshaube

Manual
cooker hood

700003820000

Pelgrim

NL

Handleiding

NL 3 - NL 14

FR

Notice d'utilisation

FR 3 - FR 14

DE

Anleitung

DE 3 - DE 14

GB

Manual

GB 3 - GB 14

Gebuurkte pictogrammen - Pictogrammes utilisés

Benutzte Piktogramme - Pictograms used



Belangrijk om te weten - Important à savoir

Wissenswertes - Important information



Tip - Conseil - Tipp - Tip

INHOUD

Uw schouwkap

Beschrijving	4
Inleiding	4

Veiligheid

Let op!	5
---------	---

Gebruik

Bediening	7
-----------	---

Onderhoud

Reinigen	8
Vetfilters verwijderen	9
Lampen vervangen	9

Storingen

Wat moet ik doen als	10
Storingstabel	10

Installatie

Algemeen	11
Elektrische aansluiting	12
Montage van de schouwkap	13

Bijlage

Verpakking en toestel afvoeren	14
--------------------------------	----

Inleiding

U heeft gekozen voor een afzuigkap van Pelgrim. Optimaal gebruikscomfort en een eenvoudige bediening stonden voorop bij de ontwikkeling van dit product.

De afzuigkap doet zijn werk geruisloos en zuigt met maximale effectiviteit af. Kookluchtjes behoren hiermee voorgoed tot het verleden. De MSK600/900 is speciaal ontworpen voor gebruik op een centraal afzuigstelsel en is voorzien van een elektrische klep.

In deze handleiding staat beschreven op welke manier u de afzuigkap zo optimaal mogelijk kunt benutten. U vindt informatie over de bediening en achtergrondinformatie over de werking van het toestel. Tevens treft u onderhoudstips aan.

De veiligheidsvoorschriften die van belang zijn tijdens de installatie zijn opgenomen in het installatievoorschrift, dat bestemd is voor de installateur.

Bewaar deze handleiding zorgvuldig zodat een eventuele volgende gebruiker er ook zijn voordeel mee kan doen.

Let op!



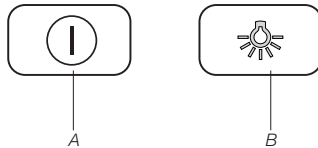
Laat het toestel aansluiten door een erkend installateur (zie hoofdstuk “Installatie”). Sluit het apparaat niet aan op het elektriciteitsnet voordat de installatie volledig is voltooid.

- Sluit het toestel aan conform de plaatselijk geldende installatievoorschriften.
- In verband met eventuele scherpe randen adviseren wij u tijdens de montage van de afzuigkap werkhandschoenen te gebruiken.
- Het apparaat is gefabriceerd volgens de meest recente veiligheidsstandaarden. Desondanks adviseren wij personen met psychische of motorische stoornissen, mentale achterstand of zwakbegaafdheid het apparaat niet te gebruiken zonder toezicht van een bekwaam persoon. Hetzelfde geldt voor kinderen.
- Gebruik de afzuigkap niet als het vetfilter niet of niet goed gemonteerd is!
- Gebruik de afzuigkap niet om tegenaan te leunen.
- Gebruik de afzuigkap nooit als afzetvlak, tenzij dit uitdrukkelijk is aangegeven.
- Zorg voor voldoende ventilatie wanneer u de afzuigkap samen gebruikt met een gaskookplaat.
- De afvoer mag niet worden aangesloten op een rookkanaal dat voor andere toestellen in gebruik is.
- Flambeer nooit onder de afzuigkap en maak de filters op tijd schoon. Het frituren moet geschieden onder voortdurend toezicht, om te voorkomen dat verhit vet in brand raakt.
- De afzuigkap moet regelmatig (minstens 1 x per maand) schoongemaakt worden, zowel het exterieur als het interieur. Onvoldoende reinigen of te laat vervangen van de filters kan brandgevaar veroorzaken.
- Wanneer de aansluitkabel is beschadigd mag deze alleen worden vervangen door de fabrikant, zijn serviceorganisatie of gelijkwaardig gekwalificeerde personen, om gevaarlijke situaties te voorkomen.

Let op!

- Haal eerst de stekker uit het stopcontact als u de lampen wilt vervangen! Gebruik uitsluitend dezelfde lampen met aangegeven wattage. Gebruik de afzuigkap alleen met gemonteerde lampjes om het risico van een elektrische schok te verminderen.
- De bereikbare onderdelen kunnen bijzonder warm worden als deze tegelijkertijd met kookapparaten gebruikt worden.
- De vetfilters kunnen heet worden tijdens gebruik. Wacht, na het koken, minimaal 30 minuten met schoonmaken.
- Bij reparatie of schoonmaakbeurten moet de stroom uitgeschakeld worden. Neem de stekker uit het stopcontact of draai de schakelaar in de meterkast op nul.
- Vet en olie zijn bij oververhitting brandbaar. Blijf in de buurt tijdens het bereiden van gerechten.
- Iedere aansprakelijkheid voor eventuele schade aan het apparaat of brand veroorzaakt door het niet in acht nemen van de aanwijzingen uit deze handleiding wordt afgewezen.

Bediening



Kap in- en uitschakelen

Druk op de aan/uittoets A

De elektrische klep wordt geopend.

Wacht na het inschakelen minimaal 10 seconden voordat u de kap weer uitschakelt.

Druk nogmaals op de toets A.

De elektrische klep wordt gesloten.

Wacht na het uitschakelen minimaal 10 seconden voordat u de kap weer inschakelt.

Verlichting in- en uitschakelen

Druk op de verlichtingstoets B

De verlichting gaat branden.

Druk nogmaals op de toets B.

De verlichting gaat uit.

Reinigen



Attentie! Koppel, voor ieder onderhoud, eerst de afzuigkap van het elektriciteitsnet af door de stekker weg te trekken of door de hoofdschakelaar van de woning uit te schakelen. De kap moet regelmatig schoon gemaakt worden, zowel binnen als buiten (tenminste met dezelfde regelmaat waarmee de vetfilters gereinigd worden). Gebruik geen producten die schuurmiddelen bevatten.

Gebruik geen alcohol!

Attentie! Als u deze aanwijzingen met betrekking tot het reinigen van het apparaat en het reinigen of vervangen van de filters niet opvolgt, kan dit tot brand leiden. Deze aanwijzingen beslist opvolgen! De fabrikant is niet aansprakelijk voor schade aan de kap of schade ten gevolge van brand die het gevolg zijn van ondeskundig onderhoud of niet opvolgen van de bovengenoemde veiligheidsvoorschriften.

Afzuigkap

Maak de afzuigkap schoon met een sopje en een zachte doek. Daarna met schoon water nabehandelen. Gebruik geen agressieve schoonmaakmiddelen zoals bijvoorbeeld soda. Het lakwerk van de afzuigkap blijft mooi als u zo nu en dan de lak met was inwrijft.



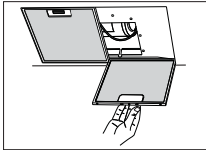
Roestvrijstalen schouwkappen

Behandel roestvrijstalen schouwkappen niet met schuurponsjes of andere schuurmiddelen. Behandel na met een niet schurend, niet polijstend middel en poets met de structuur van het roestvrijstaal mee.

Metalen vetfilters

Metalen filters moeten eenmaal per maand worden gereinigd (of als de filter reinigingsindicatie – indien aanwezig op het model – dit aangeeft) met neutrale reinigingsmiddelen, met de hand of in de vaatwasmachine op lage temperaturen en met een kort programma. Plaats de vetfilters met de openingen naar beneden in de vaatwasmachine zodat het water eruit kan lopen. Aluminium vetfilters worden door de reinigingsmiddelen in de vaatwasser dof. Dit is normaal en beïnvloedt de werking niet.

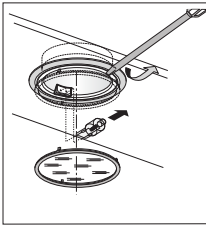
Vetfilters



Vetfilters verwijderen

Schakel de netspanning uit! Neem de stekker uit het stopcontact of zet de schakelaar in de meterkast op nul. Trek het vetfilter naar u toe en kantel het naar voren omlaag.

Lampen



Lampen vervangen

- Verwijder het afdekkapje van de lamp.
- Vervang de halogeenlamp door een nieuwe lamp van maximaal 20 Watt.
- Plaats het afdekkapje terug.

STORINGEN

Wat moet ik doen als...

Wanneer het toestel niet goed werkt, betekent dit niet altijd dat het defect is. Probeer het euvel eerst zelf te verhelpen. Bel de servicedienst wanneer onderstaande adviezen niet helpen.



Let op

Maak het toestel spanningsloos voordat met reparatie wordt gestart. Bij voorkeur door de stekker uit het stopcontact te halen.

Storingstabel

Symptoom	Mogelijke oorzaak	Oplossing
Verlichting brandt niet.	Gloeilamp defect.	Verwijder de vetfilters. De lampen zijn nu bereikbaar. Schroef het lampje uit de fitting en vervang deze door een lamp met het wattage aangegeven aan de binnenzijde van de kap.
Afzuigkap maakt lawaai.	Afvoer te lang of te veel bochten in het kanaal. Klep defect.	Verander het afvoerkanaal (zie hoofdstuk installatie). Bel de servicedienst.
Geen afzuiging.	Klep of bediening defect. Aansluitsnoer defect.	Bel de servicedienst.

Algemeen

De aansluiting van dit apparaat op het lichtnet moet worden uitgevoerd door een erkend installateur, die de juiste veiligheidsvoorschriften kent en toepast. Het apparaat voldoet aan de Europese voorschriften.

Belangrijk om te weten:

- De afstand tussen het laagste punt van de afzuigkap en een gaskookplaat moet minimaal 65 cm bedragen. Bij een elektrische, keramische of inductiekookplaat moet deze afstand minimaal 55 cm zijn.
- De afvoer mag uitsluitend op een CMV kanaal worden aangesloten.
- Neem de plaatselijk geldende voorschriften in acht met betrekking tot de beluchting van gasapparaten.
- Hoe korter de afvoerpijp en hoe minder bochten, des te beter de werking van de afzuigkap.
- Controleer voordat u met boren begint of er geen installatieleiding(en) aanwezig is (zijn).
- De aansluitpijp van de schouwkap heeft een diameter van 125 mm. Het beste is de afvoerpijp ook met deze diameter uit te voeren.
- Het installatiemateriaal dat bij deze afzuigkap geleverd wordt, is geschikt voor versterkt beton en bakstenen muren. Voor bepaalde wanden heeft u speciale pluggen en schroeven nodig.

Aansluiting

Elektrische aansluiting

Dit is een (isolatie) klasse II (dubbel geïsoleerd) toestel. Het snoer hoeft derhalve niet op een geaard stopcontact aangesloten te worden.

Controleer of de op het typeplaatje vermelde spanning overeen komt met de spanning van de huisinstallatie.

De aansluiting op het elektriciteitsnet moet als volgt uitgevoerd worden:

BRUIN = L fase

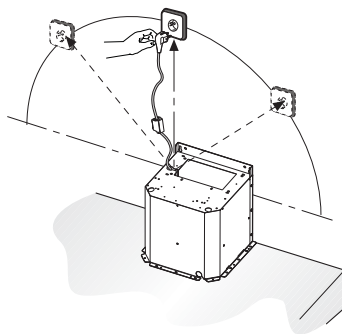
BLAUW = N nulleiding

Deze afzuigkap is voorzien van een aansluitstekker. Installeer de afzuigkap zodanig dat de stekker bereikbaar is. Plaats de wandcontactdoos bij voorkeur uit het zicht, achter de sierkoker.



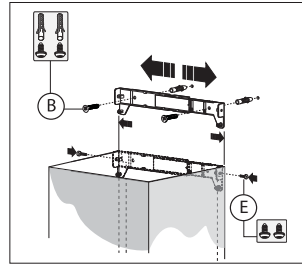
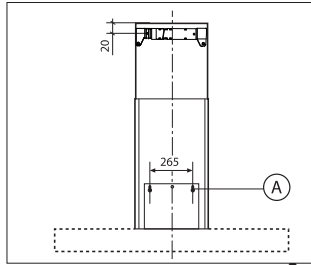
Let op: Als u een vaste aansluiting maakt moet u ervoor zorgen dat er een omnipolaire schakelaar met een contactafstand van minimaal 3 mm in de toevoerleiding wordt aangebracht.

max 90 cm

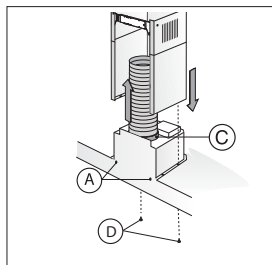


Montage

- Schroef de kap op de muur met behulp van de pluggen en de schroeven (A). Zie maatvoering.



- Stel eerst de breedte van de beugels in op de breedte van de bovenste koker. Schroef vervolgens de beugel op de muur met de pluggen en schroeven (B). Let op de afstand tussen de beugel en het plafond (zie maatvoering).



- Plaats de afvoerbuis op de flens (C) en vervolgens op de aansluiting van het afvoerrooster.
- Steek de stekker in de wandcontactdoos.
- Plaats de bovenste koker in de onderste koker.
- Schroef de onderste koker aan de afzuigkap met de schroeven (D).
- Klap de bovenste koker om de beugel en schroef deze vast met de schroeven (E).

Afvoeren

Verpakking en toestel afvoeren

Bij de vervaardiging van dit toestel is gebruik gemaakt van duurzame materialen. Dit toestel moet aan het eind van zijn levenscyclus op verantwoorde wijze worden afgevoerd. De overheid kan u hieromtrent informatie verschaffen.

De verpakking van het toestel is recyclebaar. Gebruikt kunnen zijn:

- karton;
- polyethyleenfolie (PE);
- CFK-vrij polystyreen (PS-hardschuim).

Deze materialen op verantwoorde wijze en conform de overheidsbepalingen afvoeren.



Om op de verplichting tot gescheiden verwerking van elektrische huishoudelijke apparatuur te wijzen, is op het product het symbool van een doorgekruiste vuilnisbak aangebracht. Dit betekent dat het apparaat aan het einde van zijn levensduur niet bij het gewone huisvuil mag worden gevoegd. Het toestel moet naar een speciaal centrum voor gescheiden afvalinzameling van de gemeente worden gebracht of naar een verkooppunt dat deze service verschaft.

Het apart verwerken van een huishoudelijk apparaat voorkomt mogelijk negatieve gevolgen voor het milieu en de gezondheid die door een ongeschikte verwerking ontstaat. Het zorgt ervoor dat de materialen waaruit het apparaat bestaat, teruggewonnen kunnen worden om een aanmerkelijke besparing van energie en grondstoffen te verkrijgen.

CONTENU

Votre hotte cheminée

Description	4
Introduction	4

Sécurité

Recommandations	5
-----------------	---

Utilisation

Commande	7
----------	---

Entretien

Nettoyage	8
Élimination des filtres	9
Changement d'ampoules	9

Problèmes

Que dois-je faire si...	10
Tableau des pannes	10

Installation

Généralités	11
Connexion électrique	12
Montage de la hotte cheminée	13

Annexe

Mise au rebut de l'appareil et de l'emballage	14
---	----

Introduction

Vous avez choisi une hotte Pelgrim.

Les éléments qui sont à la base de la création de ce produit sont le confort d'utilisation optimal et la commande aisée.

La hotte effectue son travail sans faire de bruit et assure un rendement d'aspiration optimal, détruisant ainsi toutes les odeurs de cuisine inconfortables. La hotte MSK600/900 a été spécialement conçue pour une utilisation dans un système d'extraction central et est munie d'un volet électrique.

Ce manuel vous indique comment utiliser au mieux votre hotte aspirante. Vous trouverez ci-après des informations sur la commande de l'appareil et des informations de base sur son fonctionnement. Nous vous communiquons également quelques conseils d'entretien.

Les prescriptions de sécurité indispensables lors de l'installation sont incluses dans les instructions d'installation qui sont fournies séparément et destinées à l'installateur.

Conservez bien ce manuel, il pourra servir à tout autre utilisateur éventuel de l'appareil.

Attention !



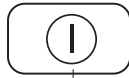
Faites brancher l'appareil par un installateur agréé (voir chapitre "Installation"). Ne branchez pas l'appareil sur le réseau avant que l'installation ne soit complètement terminée.

- Raccordez l'appareil conformément aux prescriptions d'installation locales.
- Les bords de l'appareil pouvant être coupants, nous vous conseillons de porter des gants de travail durant le montage de la hotte aspirante.
- L'appareil a été fabriqué conformément aux standards de sécurité les plus récents. Nous vous conseillons, cependant, d'éviter que les personnes souffrant de troubles psychiques ou moteurs, de retard mental ou étant mentalement handicapées n'utilisent l'appareil en l'absence d'une personne compétente. Ceci vaut également pour les enfants.
- N'utilisez jamais la hotte aspirante lorsque le filtre n'est pas (correctement) monté !
- Ne vous appuyez pas sur la hotte aspirante.
- La hotte ne doit **jamais** être utilisée comme plan pour déposer quelque chose sauf si cela est expressément indiqué.
- Veillez à ce que l'aspiration soit suffisante lorsque la hotte aspirante est utilisée en même temps que la plaque de cuisson.
- L'évacuation ne peut pas être raccordée à un conduit de fumée, également, utilisé pour d'autres appareils de chauffage.
- Ne flambez jamais de plats sous la hotte aspirante et nettoyez les filtres à temps.
- La préparation d'aliments frits doit se faire sous surveillance constante pour éviter que le graisse surchauffée ne s'enflamme.
- La hotte aspirante doit être régulièrement nettoyée (au moins 1x par mois) à l'intérieur comme à l'extérieur. Le non-nettoyage, un nettoyage insuffisant ou le non-remplacement des filtres peuvent entraîner un risque d'incendie.

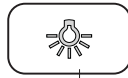
Attention !

- Débrancher la fiche de la prise de courant lors du remplacement des ampoules ! Utilisez, uniquement, des ampoules identiques à celles d'origine et ayant le même voltage. Utilisez, uniquement, la hotte aspirante, lorsque les ampoules sont montées, pour réduire tout risque de choc électrique.
- Les pièces accessibles peuvent se réchauffer de façon importante quand elles sont utilisées avec des appareils pour la cuisson.
- Les filtres chauffent lors de l'utilisation. Après avoir cuisiné, il convient d'attendre au moins 30 minutes avant de procéder au nettoyage.
- Le courant doit être coupé lors d'une réparation ou d'un nettoyage. Débrancher la fiche de la prise de courant ou mettez le disjoncteur en position d'interruption de courant.
- La graisse et l'huile s'enflamment en cas de surchauffe. Restez vigilant lorsque vous cuisinez.
- La société décline toute responsabilité pour d'éventuels inconvénients, dégâts ou incendies provoqués par l'appareil et dérivés de la non observation des instructions reprises dans ce manuel.

Commande



A



B

Activation et désactivation du hotte

Appuyez sur la touche A.

Le volet électrique va s'ouvrir.

Après l'allumage, veuillez attendre au moins 10 secondes avant d'éteindre à nouveau la hotte.

Appuyez de nouveau sur la touche A.

Le volet électrique va se fermer.

Après l'extinction, veuillez attendre au moins 10 secondes avant d'allumer à nouveau la hotte.

Activation et désactivation de l'éclairage

Appuyez sur la touche d'éclairage B.

L'éclairage s'allume.

Appuyez de nouveau sur la touche B.

L'éclairage s'éteint.

Nettoyage



Attention! Avant toute opération de nettoyage ou d'entretien, débrancher la hotte du circuit électrique en enlevant la prise ou en coupant l'interrupteur général de l'habitation.

La hotte doit être régulièrement nettoyée à l'intérieur et à l'extérieur (au moins à la même fréquence que pour l'entretien des filtres à graisse).

Ne pas utiliser de produit contenant des abrasifs. **Ne pas utiliser d'alcool!**

Attention! Il y a risque d'incendie si vous ne respectez pas les instructions concernant le nettoyage de l'appareil et le remplacement ou le nettoyage du filtre.

La responsabilité du constructeur ne peut en aucun cas être engagée dans le cas d'un endommagement du hotte ou d'incendie liés à un entretien négligé ou au non respect des consignes de sécurité précédemment mentionnées.

Hotte

Vous pouvez nettoyer la hotte à l'eau savonneuse et une serviette douce, puis rincer à l'eau claire. Ne pas utiliser de produits d'entretien abrasifs. Frotter la peinture laquée de votre hotte avec de la cire pour qu'elle conserve sa beauté.



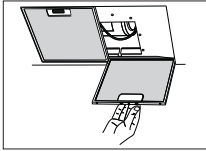
Hottes à cheminée en acier inoxydable

Ne pas nettoyer la cheminée avec une éponge à récurer ou avec des produits abrasifs. Frotter la cheminée en acier inoxydable avec un nettoyant pour acier inoxydable.

Filtres métalliques

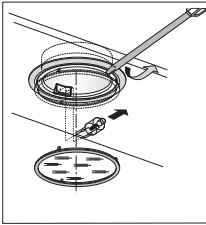
Le filtre doit être nettoyé une fois par mois (ou lorsque le système d'indication de saturation des filtres – si prévu sur le modèle possédé – indique cette nécessité) avec des détergents non agressifs, à la main ou dans le lave-vaisselle à faibles températures et cycle rapide. Placez les filtres en mettant les ouvertures vers le bas dans le lave-vaisselle pour permettre à l'eau de s'écouler. Les produits d'entretien donnent aux filtres en aluminium une couleur terne. Cela est tout à fait normal.

Filtres



Elimination des filtres

Coupt ! Débrancher la fiche de prise de courant ou mettre le disjoncteur en position d'interruption du courant. Inclinez le panneau vers le bas. Appuyez sur la fermeture du filtre à graisse et inclinez le filtre à graisse vers l'avant pour l'ôter.



Changement d'ampoules

- Enlevez la protection de l'ampoule.
- Remplacez l'ampoule halogène par une nouvelle ampoule de maximum 20 watts.
- Remplacez la protection.

PROBLÈMES

Que dois-je faire si...

Si la hotte fonctionne mal, cela ne veut pas forcément dire qu'il est défectueux. Essayez d'abord de résoudre vous-même le problème. Téléphonnez au service après-vente si les indications suivantes restent vaines.



Attention

Mettez la hotte hors circuit avant de commencer la réparation. Retirez de préférence la fiche de la prise de courant.

Tableau des pannes

Problème	Cause	Solution
L'éclairage ne s'allume pas.	Lampe à incandescence défectueuse.	Enlevez les filtres à graisse. Les ampoules sont maintenant accessibles. Dévissez l'ampoule de son culot et remplacez-la par une ampoule d'une puissance conforme aux indications se situant à l'intérieur de la hotte.
La hotte fait du bruit.	Evacuation trop longue ou trop de coudes dans le conduit. Volet défectueux.	Modifiez le conduit d'évacuation (voir prescription d'installation). Téléphonnez au service après-vente.
La hotte n'aspire pas.	Volet ou commande défectueuse. Câble de raccordement défectueux.	Téléphonnez au service après-vente.

Généralités

Le raccordement électrique de cet appareil doit être effectué par un installateur agréé, qui connaît et applique les normes de sécurité en vigueur. Cet appareil est conformément aux directives Européens.

Important:

- La distance entre le point le plus bas de la hotte aspirante et la plaque de cuisson doit être d'au moins 65 cm. Sur les taques de cuisson électriques, céramique ou à induction, cette distance doit être d'au moins 55 cm.
- L'évacuation peut uniquement être reliée à un conduit en ventilation centrale mécanique.
- Ne pas oublier les règlements locaux en vigueur concernant l'aération des appareils à gaz.
- Un conduit d'évacuation court et un nombre limité de coudes assurent un meilleur fonctionnement de la hotte.
- Avant de commencer à percer, assurez vous qu'il ne passe pas de conduites à l'endroit choisi.
- Le tuyau de connexion a un diamètre de 125 mm.
Il est conseillé d'utiliser aussi ces diamètres pour le tube de connexion.
- Le matériel d'installation livré avec la hotte en question, est approprié pour des murs en béton renforcé et en briques. Certains types de murs demanderont des chevilles et des vis spéciales.

INSTALLATION

Connexion

Connexion électrique

L'appareil est construit en classe II, pour cela aucun câble ne doit être connecté avec la prise terre.

Il faut s'assurer que la tension du réseau correspond à la valeur indiquée à la plaque signalétique de la hotte. La connection avec le réseau électrique doit être exécutée comme suit:

BRUN = Phase L

BLEU = Phase N



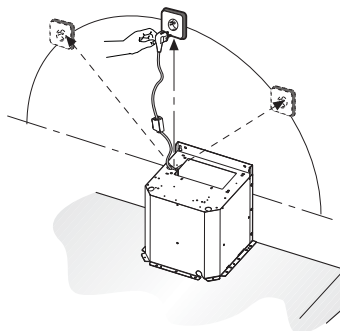
Cette hotte aspirante est équipée d'une fiche de raccordement. Installez la hotte de manière à ce que la prise soit accessible.

Placez la prise murale de préférence hors de vue et derrière la gaine décorative.

Attention:

Pour le branchement fixe, veillez à ce que le câble d'alimentation soit muni d'un interrupteur omnipolaire avec une distance de contact d'au moins 3 mm.

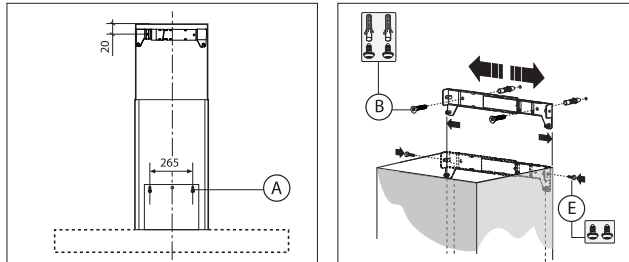
max 90 cm



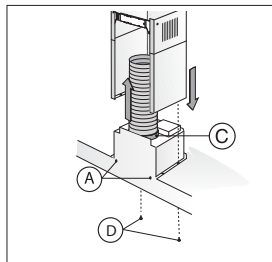
INSTALLATION

Montage

- Vissez la hotte au mur à l'aide des chevilles et des vis (A). Reportez-vous aux dimensions.



- Commencez par déterminer la largeur des étriers selon la largeur de la gaine supérieure. Vissez ensuite l'étrier au mur à l'aide des chevilles et des vis (B). Faites attention à la distance entre l'étrier et le plafond (reportez-vous aux dimensions).



- Placez le tuyau d'évacuation sur le flasque (C) et ensuite sur le raccord de la grille d'évacuation.
- Insérez la fiche dans la prise murale.
- Placez la gaine supérieure dans la gaine inférieure.
- Vissez la gaine inférieure à la hotte aspirante à l'aide des vis (D).
- Rabattez la gaine supérieure sur l'étrier et fixez celui-ci à l'aide des vis (E).

Mise au rebut

Mise au rebut de l'appareil et de l'emballage

Des matériaux solides ont été utilisés pour fabriquer cet appareil. Evacuez ces matériaux correctement et conformément aux dispositions administratives. Les autorités de votre pays pourront vous fournir des informations à ce sujet.

L'emballage de l'appareil est recyclable. Pour l'emballage, il peut être fait usage :

- de carton ;
- de film polyéthylène (PE) ;
- de polystyrène exempt de CFC (mousse dure PS).

Ces matériaux doivent être mis au rebut de manière responsable et conforme aux dispositions gouvernementales.



Pour rappeler l'obligation de traiter séparément les appareils électroménagers, a été apposé sur le produit un symbole représentant un conteneur à ordures barré d'une croix. Cela signifie qu'à l'issue de sa durée de vie, l'appareil ne peut être mis au rebut avec les déchets ménagers classiques. L'appareil doit être déposé dans un centre de collecte sélective de déchets prévu par l'administration communale ou dans un point de vente fournissant ce service.

Le traitement séparé d'un appareil électroménager permet d'éviter, pour l'environnement et la santé, les retombées négatives qui pourraient découler d'un traitement incorrect et permet de récupérer les matériaux qui le composent dans le but d'une économie importante en termes d'énergie et de ressources.

INHALT

Ihr/Ihre Haube

Beschreibung	4
Einleitung	4

Sicherheit

Worauf Sie achten müssen	5
--------------------------	---

Gebrauch

Bedienung	7
-----------	---

Pflege

Reinigen	8
Fettfilter entfernen	9
Lampen auswechseln	9

Störungen

Was ist, wenn...	10
Störungstabelle	10

Installation

Allgemein	11
Elektroanschluss	12
Montage der Haube	13

Anlagen

Entsorgung Gerät und Verpackung	14
---------------------------------	----

Einleitung

Sie haben eine Dunstabzugshaube von Pelgrim gewählt. Optimaler Benutzungskomfort und einfache Bedienung hatten bei der Entwicklung dieses Produktes Priorität.

Die Dunstabzugshaube funktioniert geräuschlos, mit maximaler Absaugleistung. Schluss also mit lästigen Küchendünsten. Die Modelle MSK600/900 ist speziell zur Verwendung in einem zentralen Abzugssystem konzipiert und ist mit einer elektrischen Klappe ausgestattet.

In dieser Anleitung steht, wie Sie dieses Induktionskochfeld so optimal wie möglich benutzen können. Sie finden hier alles über die Bedienung und Hintergrundinformationen über den Betrieb des Gerätes. Ferner finden Sie hier Pflegetips.

Die zur Installation des Gerätes wichtigen Sicherheitsvorschriften stehen in einer gesonderten Installationsanweisung, die für den Installateur bestimmt ist.

Heben Sie diese Anleitung sorgfältig auf. Auch für einen Nachbenutzer des Gerätes kann sie von Nutzen sein.

Achtung!



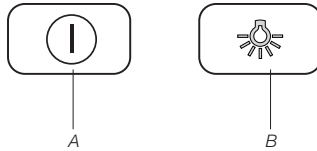
Lassen Sie das Gerät durch einen anerkannten Installateur anschließen (Siehe das Kapitel „Installation“). Schließen Sie das Gerät nicht an das Stromnetz an, bevor die Installation vollständig abgeschlossen ist.

- Schließen Sie das Gerät gemäß den vor Ort geltenden Installationsvorschriften an.
- Aufgrund eventuell vorhandener scharfer Kanten empfehlen wir, bei der Montage der Dunstabzugshaube Arbeitshandschuhe zu tragen.
- Das Gerät wurde gemäß den aktuellsten Sicherheitsstandards gefertigt. Dennoch empfehlen wir, dass Personen mit psychischen oder motorischen Störungen oder geistigen Behinderungen das Gerät nicht ohne Aufsicht bedienen sollten. Dies gilt auch für Kinder.
- Verwenden Sie die Dunstabzugshaube nicht, wenn der Fettfilter nicht oder nicht korrekt angebracht ist!
- Lehnen Sie sich nicht gegen die Dunstabzugshaube.
- Die Dunstabzugshaube darf **niemals** als Abstellfläche verwendet werden, sofern dies nicht ausdrücklich angegeben wird.
- Sorgen Sie für ausreichende Belüftung, wenn Sie die Dunstabzugshaube zusammen mit einem Gaskochfeld verwenden.
- Die Luftabfuhr darf nicht an einen Abzugskanal angeschlossen werden, der auch für andere Geräte verwendet wird.
- Unter der Dunstabzugshaube darf nicht flambiert werden; reinigen Sie den Filter rechtzeitig. Beim Frittieren ist eine ständige Aufsicht erforderlich, um zu verhindern, dass heißes Fett in Brand gerät.
- Die Dunstabzugshaube muss regelmäßig (mindestens ein Mal pro Monat) innen und außen gereinigt werden. Wenn Sie diese Vorschrift nicht beachten und die Filter nicht vollständig reinigen oder ersetzen, kann dies zu Brandgefahr führen.
- Eine beschädigte Zuleitung muss vom Kundendienst des Herstellers oder gleichwertig qualifizierten Personen ausgetauscht werden, um Gefahren auszuschließen.

Achtung!

- Ziehen Sie den Stecker aus der Steckdose, bevor Sie die Lampen wechseln! Verwenden Sie ausschließlich die gleichen Lampen mit der angegebenen Wattzahl. Verwenden Sie die Dunstabzugshaube nur mit montierten Lampen, um das Risiko eines Stromschlags zu vermindern.
- Zugängliche Teile können beim Gebrauch mit Kochgeräten heiss werden.
- Die Fettfilter werden bei Verwendung des Geräts heiß. Warten Sie nach dem Kochen mindestens 30 Minuten vor der Reinigung.
- Bei Reperatur oder Reinigung des Geräts muss der Strom ausgeschaltet werden. Ziehen Sie den Stecker aus der Steckdose oder drehen Sie den Schalter im Stromkasten auf Null.
- Fett und Öl können bei Überhitzung Feuer fangen. Bleiben Sie während der Zubereitung von Speisen stets in der Nähe.
- Es wird keinerlei Haftung übernommen für Fehler, Schäden oder Brände des Gerätes, die durch Nichteinhaltung der in diesem Handbuch aufgeführten Anweisungen verschuldet wurden.

Bedienung



Haube ein- und ausschalten

Drücken Sie auf die ein/austaste A

Die elektrische Klappe öffnet sich.

Warten Sie nach dem Einschalten mindestens 10 Sekunden, bevor Sie das Kochfeld wieder ausschalten.

Drücken Sie erneut auf die Taste A.

Die elektrische Klappe schließt sich.

Warten Sie nach dem Ausschalten mindestens 10 Sekunden, bevor Sie das Kochfeld wieder einschalten.

Beleuchtung ein- und ausschalten

Drücken Sie auf die Beleuchtungstaste B.

Die Beleuchtung wird eingeschaltet.

Drücken Sie erneut auf die Taste B.

Die Beleuchtung wird ausgeschaltet.

Reinigen



Achtung! Vor jeder Reinigung und Pflege ist die Dunstabzugshaube durch Ziehen des Netzsteckers oder Ausschalten der Sicherung stromlos zu machen. Die Dunstabzugshaube muss sowohl innen als auch außen häufig gereinigt werden (etwa in denselben Intervallen, wie die Wartung der Fettfilter). Keine Produkte verwenden, die Scheuermittel enthalten. **Keinen alkohol verwenden!**

Achtung! Nichtbeachtung dieser Anweisungen zur Reinigung des Gerätes und zum Wechsel bzw. zur Reinigung der Filter kann zum Brand führen. Diese Anweisungen sind unbedingt zu beachten! Der Hersteller übernimmt keine Haftung für irgendwelche Schäden am Haube oder Brandschäden, die auf eine unsachgemäße Wartung oder Nichteinhaltung der oben angeführten Sicherheitsvorschriften zurückzuführen sind.

Dunstabzugshaube

Die Dunstabzugshaube können Sie mit Seifenlauge und einem weichen Tuch reinigen, danach mit klarem Wasser nachspülen. Gebrauchen Sie keine aggressiven Putzmittel, wie z. B. Soda. Der Lack der Dunstabzugshaube bleibt gut, wenn Sie ihn ab und zu mit Wachs einreiben.



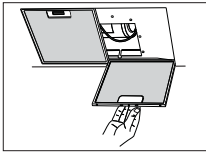
Rostfreie Hauben

Nicht mit einem Scheuerschwamm oder anderen Scheuermitteln behandeln. Nachbehandeln mit Stahlreiniger und in Strukturrichtung des Edelstahls putzen.

Fettfilter

Dieser muss einmal monatlich gewaschen werden (oder wenn das Sättigungs-anzeigesystem der Filter – sofern bei dem jeweiligen Modell vorgesehen – dies anzeigt). Das kann mit einem milden Waschmittel von Hand, oder in der Spülmaschine bei niedriger Temperatur und einem Kurzspülgang erfolgen. Setzen Sie die Fettfilter mit den Öffnungen nach unten in den Geschirrspüler, so dass das Wasser herauslaufen kann. Der Aluminiumfilter wird durch die Reinigungsmittel stumpf, das ist normal.

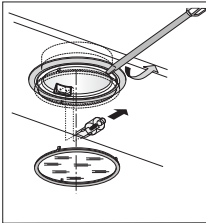
Fettfilter



Fettfilter entfernen

Netzspannung ausschalten! Den Stecker aus der Wandsteckdose ziehen oder den Schalter im Sicherungskasten auf Null stellen. Das Fettfilter nach vorne ziehen und dann von vorne nach unten kippen.

Lampen



Lampen auswechseln

- Entfernen Sie die Abdeckkappe von der Lampe.
- Tauschen Sie die Halogenlampe gegen eine neue Lampe mit maximal 20 Watt aus.
- Setzen Sie die Abdeckkappe wieder auf.

STÖRUNGEN

Was ist, wenn...

Wenn das Gerät nicht gut funktioniert, bedeutet dies nicht immer, dass es defekt ist. Versuchen Sie erst selbst Abhilfe zu schaffen. Rufen Sie den Kundendienst, wenn nachstehende Empfehlungen nicht helfen.



Achtung

Vor Beginn von Reparaturarbeiten ist das Gerät spannungslos zu machen. Vorzugsweise ziehen Sie den Netzstecker.

Störungstabelle

Störung	Ursache	Abhilfe
Beleuchtung funktioniert nicht.	Glühbirne defekt.	Nehmen Sie die Fettfilter heraus. Die Glühbirnen sind jetzt zugänglich. Schrauben Sie die Birne aus der Fassung und tauschen Sie diese gegen eine Birne mit der Wattleistung aus, die im Inneren des Kochfelds angegeben ist.
Dunstabzugshaube macht Lärm.	Abluftführung zu lang oder mit zu vielen Bögen im Kanal. Klappe defekt.	Ändern Sie den Abluftkanal (siehe Installationsanweisung). Rufen Sie den Kundendienst.
Keine Absaugung.	Klappe oder Bedienung defekt. Zuleitung defekt.	Rufen Sie den Kundendienst.

Allgemein

Der Anschluß dieses Gerätes an das Lichtnetz muß durch einen anerkannten Installateur geschehen, der die Sicherheitsvorschriften gut kennt und anwendet. Dieses Gerät entspricht den europäischen Vorschriften.

Wichtig zu wissen:

- Der Abstand zwischen dem niedrigsten Punkt der Dunstabzugshaube und einem Gaskochfeld muss mindestens 65 cm betragen. Bei einer elektrischen Kochplatte, einer Induktionskochplatte oder einem Keramikfeld muss dieser Abstand mindestens 55 cm sein.
- Die Abluftführung darf nur an einen zentralen mechanischen Abzugskanal angeschlossen werden.
- Denken Sie an die örtlichen Vorschriften bezüglich Entlüftung von Gasgeräte.
- Je kürzer das Abluftrohr und je weniger Krümmungen es hat, um so besser ist die Wirkung der Dunstabzugshaube.
- Kontrollieren Sie, bevor Sie zu bohren beginnen, ob in der Mauer keine Installationsleitung(en) vorhanden ist/sind.
- Das Anschlussrohr der Kaminhaube hat einen Durchmesser von 125 mm. Es empfiehlt sich, das Abluftrohr auch mit diesem Durchmesser auszuführen.
- Das gelieferte Installationsmaterial für diese Dunstabzugshaube ist für Stahlbeton und Ziegelmauern geeignet. Für manche Mauertypen sind spezielle Dübel und Schrauben erforderlich.

Anschluss

Elektroanschluss

Die Küchenhaube gehört zur Geräteklasse II, daher muss keine der Leitungen geerdet werden.

Kontrollieren Sie, dass die Spannung Ihres Hausanschlusses mit dem auf dem Typenschild angegebenen übereinstimmt. Der Anschluss an das Stromnetz ist folgendermassen durchzuführen:

BRAUN = Phase L

BLAU = Phase N

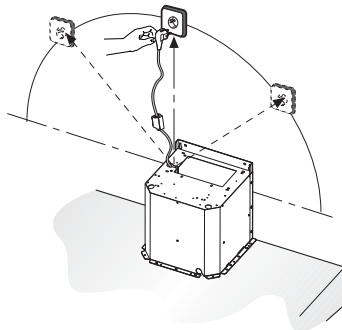
Diese Dunstabzugshaube ist mit einem Stecker versehen. Installieren Sie die Dunstabzugshaube so, dass der Stecker erreichbar ist. Bringen Sie die Steckdose am besten verdeckt, also hinter dem Rohr an.

Achtung:

Wenn Sie einen festen Anschluß anbringen möchten, sorgen Sie bitte dafür, daß in der Zuführungsleitung ein omnipolarer Schalter mit einem Kontaktabstand von mindestens 3 mm angebracht wird.



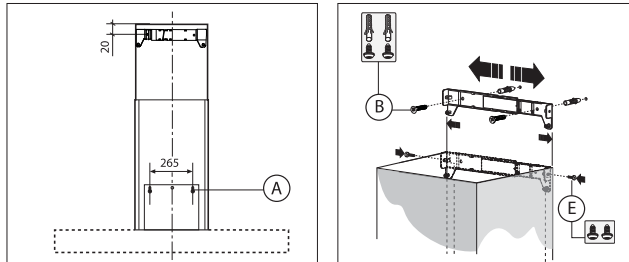
max 90 cm



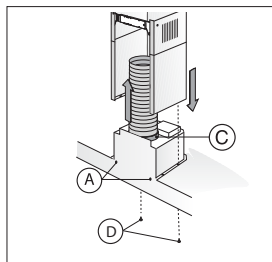
INSTALLATION

Montage

- Schrauben Sie die Haube mit den Dübeln und Schrauben an der Wand fest (A). Beachten Sie die angegebenen Maße.



- Stellen Sie zuerst die Breite der Bügel auf die Breite des oberen Rohrs ein. Schrauben Sie anschließend den Bügel mit den Dübeln und Schrauben an der Wand fest (B). Beachten Sie den Abstand zwischen Bügel und Decke (siehe Maßangaben).



- Setzen Sie das Abluftrohr in das Ansatzstück (C) und anschließend in den Anschluss am Luftaustrittgitter ein.
- Stecken Sie den Stecker in die Steckdose.
- Platzieren Sie das obere Haubenrohr im unteren.
- Befestigen Sie das untere Haubenrohr mit den Schrauben an der Abzugshaube (D).
- Klappen Sie das obere Haubenrohr um den Bügel und schrauben sie es fest (E).

Entsorgung

Entsorgung Gerät und Verpackung

Bei der Herstellung dieses Gerätes wurden dauerhafte Werkstoffe verwendet. Dieses Gerät ist am Ende seiner Nutzzeit ordnungsgemäß und gemäß den behördlichen Vorschriften zu entsorgen. Sie erhalten hierzu Informationen bei den zuständigen Behörden.

Die Verpackung des Gerätes ist wiederverwendbar.

Verwendet können sein:

- Pappe;
- Polyethylenfolie (PE);
- CFK-freies Polystyrol (PS-Hartschaum).

Diese Werkstoffe sind ordnungsgemäß und gemäß den behördlichen Vorschriften zu entsorgen.



Zur Erinnerung an die Verpflichtung, die Elektrohaushaltsgeräte getrennt zu beseitigen, ist das Produkt mit einer Mülltonne, die durchgestrichen ist, gekennzeichnet. Dies bedeutet das am Ende seiner Nutzzeit das Produkt **nicht** zusammen mit dem Siedlungsabfall beseitigt werden darf. Es kann zu den eigens von den städtischen Behörden eingerichteten Sammelstellen oder zu den Fachhändlern, die einen Rücknahmeservice anbieten, gebracht werden.

Die getrennte Entsorgung eines Haushaltsgerätes vermeidet mögliche negative Auswirkungen auf die Umwelt und die menschliche Gesundheit, die durch eine nicht vorschriftsmäßige Entsorgung bedingt sind. Zudem ermöglicht wird die Wiederverwertung der Materialien, aus denen sich das Gerät zusammensetzt, was wiederum eine bedeutende Einsparung an Energie und Ressourcen mit sich bringt.

CONTENT

Your canopy hood

Description	4
Introduction	4

Safety

Precautions you must take	5
---------------------------	---

Use

Controls	7
----------	---

Maintenance

Cleaning	8
Removing the grease filters	9
Changing the light bulbs	9

Faults

What should I do if	10
Faults table	10

Installation

General	11
Electrical connection	12
Mounting the canopy hood	13

Appendice

Disposal of appliance and packaging	14
-------------------------------------	----

Introduction

You have selected an Pelgrim extractor hood. Optimum ease of use and simple operation were the most important factors in the development of this product.

The extractor hood operates silently and provides maximum extraction effect. This banishes cooking smells completely. The MSK600/900 is specially designed for use on a central extraction system and is fitted with an electric flap.

This manual describes how you can make the best possible use of your extractor hood. You can find information in it about the controls and background information about how the appliance works. You will also find tips about how to look after it.

The safety instructions that are important during the installation are included in the installation guide, which is supplied separately and is meant for the installer.

Please keep this manual carefully, since any subsequent user will also find it very useful.

Attention!



Make sure the appliance is installed by an authorised installer (see “Installation” chapter). Do not connect the appliance to the flow network before completing the installation.

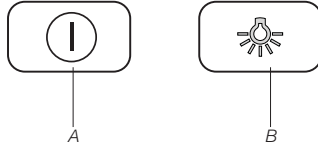
- Connect the appliance in accordance with the applicable regulations in your area.
- We advise you to wear protective work gloves during the installation of the cooker hood due to possible sharp edges.
- The appliance has been manufactured in accordance with the latest safety standards. However we do advise that mentally handicapped, disabled or retarded individuals do not use this appliance without the proper supervision of a competent person. The same applies to children.
- Never use the cooker hood when the grease filter has not been properly installed!
- Do not lean against the cooker hood.
- The hood must **never** be used as a support surface unless specifically indicated.
- Make sure there is sufficient circulation when you use the cooker hood on a gas cooker.
- The exhaust exit must never be connected to a smoke duct which is also used for other heating appliances.
- Never flambé under the cooker hood and always clean the filters on time. Frying needs to be done under constant supervision to prevent the heated fat from catching fire.
- The cooker hood needs to be cleaned regularly (at least once a month) on the inside as well as on the outside. When the filters are insufficiently cleaned or replaced, this will result in a fire hazard.
- If the connection cable becomes damaged, it should be replaced by the manufacturer’s service department or by a person with equivalent qualifications, in order to prevent dangerous situations from arising.
- Accessible parts may become hot when used with cooking appliances.

SAFETY

Attention!

- First disconnect the appliance from the socket when you replace the lights!
- Only use identical lamps with the wattage indicated. Only use the cooker hood with lamps installed to reduce the risk of electrical shock.
- The grease filters become hot during operation. Wait a minimum of 30 minutes after cooking before cleaning it.
- The main current must be switched off during reparation or cleaning. Remove the plug from the mains current or turn the switch in the meter cupboard to zero.
- Grease and oil are flammable when they are overheated. Stay in the vicinity of the cooker when preparing food.
- We will not accept any responsibility for any faults, damage or fires caused to the appliance as a result of the non-observance of the instructions included in this manual.

Controls



Switch hood on/off.

Press the on/off button A.

The electric flap is opened.

After switching on, wait at least 10 seconds before switching the hood back off.

Press the A button again.

The electric flap is closed.

After switching off, wait at least 10 seconds before switching the hood back on.

Switch lighting on/off.

Press the lighting button (B).

The lighting comes on.

Press the B button again.

The lighting goes off.

Cleaning



Attention! Before performing any maintenance operation, isolate the hood from the electrical supply by switching off at the connector and removing the connector fuse. Or if the appliance has been connected through a plug and socket, then the plug must be removed from the socket.

The cooker hood should be cleaned regularly (at least with the same frequency with which you carry out maintenance of the fat filters) internally and externally. Do not use abrasive products. **Do not use alcohol!**

Attention! Failure to carry out the basic cleaning recommendations of the cooker hood and replacement of the filters may cause fire risks. Therefore, we recommend observing these instructions.

The manufacturer declines all responsibility for any damage to the hood or any fire damage linked to inappropriate maintenance or failure to observe the above safety recommendations.

Cooker hood

Clean the cooker hood with soapy water and a soft cloth. Then wipe with clean water to rinse. Do not use aggressive cleaning agents such as soda. The cooker hood paintwork will stay looking nice if you wax it occasionally.



Stainless steel canopy hoods

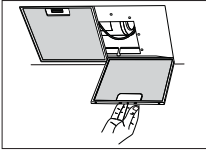
Do not use any sort of scourer. Treat with a stainless steel care product and polish with the structure of the stainless steel.

Metal grease filters

These must be cleaned once a month (or when the filter saturation indication system – if envisaged on the model in possession – indicates this necessity) using non aggressive detergents, either by hand or in the dishwasher, which must be set to a low temperature and a short cycle. The openings must be placed downwards to let the water run out of the filters. The cleaning agents will make the aluminium filter turn dull, this is normal.

MAINTENANCE

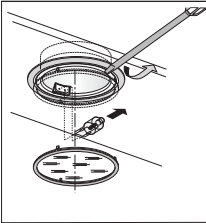
Grease filters



Removing the grease filters

Switch off the electricity! Remove the plug from the socket or switch the electricity off at the mains. Pull the grease filter towards you and tilt it downwards at the front.

Lighting



Changing the light bulbs

- Remove the lamp cover.
- Replace the halogen light bulb with a replacement bulb with a maximum output power of 20 Watts.
- Re-close the lamp cover.

FAULTS

What should I do if...

If the appliance does not work properly, this does not always mean that it is defective. Try to deal with the problem yourself first. Phone the service department if the advice given below does not work.



Attention

Disconnect the appliance from the mains before starting the repair, preferably by removing the plug from the socket or setting the main switch to zero.

Faults table

Symptom	Possible cause	Solution
Lighting is not functioning.	Light bulb defective.	Remove the grease filters. This gives access to the light bulbs. Unscrew the bulb from the fitting and replace it with a bulb matching the wattage stated at the inside of the hood.
Extractor hood makes a noise.	Discharge too long or too many bends in the duct. Flap defective.	Change the discharge ducting (see installation guide). Phone the service department.
No extraction.	Flap or control defective. Connection cable defective.	Phone the service department.

General

This appliance should be connected to the power supply by a recognized fitter who is familiar with, and works according to the correct safety regulations. This appliance meets the European requirements.

Important that you know:

- The minimum distance between the supporting surface for the cooking vessels on the gashob and the lowest part of the range hood must be not less than 65 cm. For use with an electric, ceramic or induction hob, this distance must be at least 55 cm.
- The discharge may only be connected to a central mechanical extraction.
- Consider local regulations with respect to the ventilation of gas appliances.
- The shorter the duct, and the fewer the bends in it, the better the cooker hood will work.
- Before you start drilling check that there are no installation cables present.
- The connecting pipe for the cooker hood has a diameter of 125 mm. It is best also to use a flue pipe of the same diameter.
- The installation material supplied with this range hood is designed for fixing to reinforced concrete or masonry walls. For some types of walls you may need special plugs and screws.

INSTALLATION

Connection

Electric connection

The appliance has been manufactured as a class II, therefore no earth cable is necessary.

Make sure the supply voltage ratings correspond with those stated on the appliance data plate. The connection to the mains is carried out as follows:

BROWN = phase L

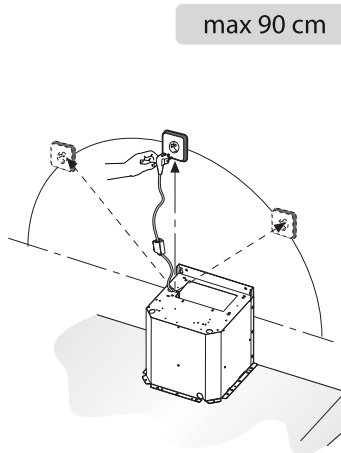
BLUE = phase N

This canopy hood has been provided with a power plug. When installing the hood, make sure that this plug remains accessible. We recommend installing the wall socket out of view, behind the chimney cover.



Attention:

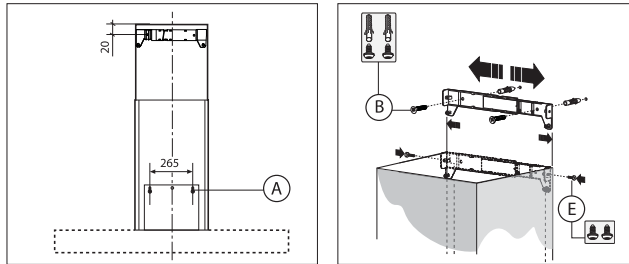
If you want to make a fixed connection, ensure that a multi-pole switch with a distance between contacts of 3 mm is installed in the supply cable.



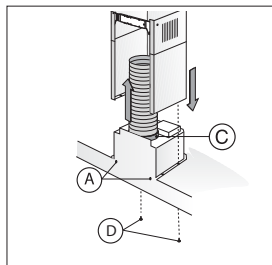
INSTALLATION

Mounting

- Mount the hood on the wall using the plugs and screws provided bracket (A). Check size specifications.



- Adjust the width of the brackets to the width of the upper chimney. Next, mount the bracket on the wall using the plugs and the screws (B). Take into account the distance between the brackets bracket and the ceiling (Check size specifications).



- Install the vent duct on the flange (C) and then onto the connecting surface of the exhaust grid.
- Put the plug in the wall socket.
- Slide the upper chimney into the lower chimney.
- Attach the lower chimney to the hood using the screws provided (D).
- Slide the upper chimney around the bracket and attach with the screws provided (E).

Disposal

Disposal of appliance and packaging

By ensuring this product is disposed of correctly, you will help prevent potential negative consequences for the environment and human health, which could otherwise be caused by inappropriate waste handling of this product. The local authorities can provide you with the relevant information.

The packaging of this appliance is recyclable. It could have been made from:

- cardboard;
- polythene foil (PE);
- CFK-free polystyrene (PS-hard foam).

You need to dispose of these materials responsibly in accordance with official regulations.



To draw attention to the fact that the segregated processing of electric household appliances is compulsory, this appliance carries the symbol of a crossed-out dustbin. This means that at the end of its working life, you may not dispose of the appliance as household refuse. Instead, you should hand it in at a special refuse collection centre run by the local authority or at a dealer's providing this service.

Segregated processing of household appliances avoids any negative effects on the environment and public health that might otherwise occur.

It enables the recovery of the materials used in the production of this appliance, thus realising considerable savings in terms of raw materials and energy.