

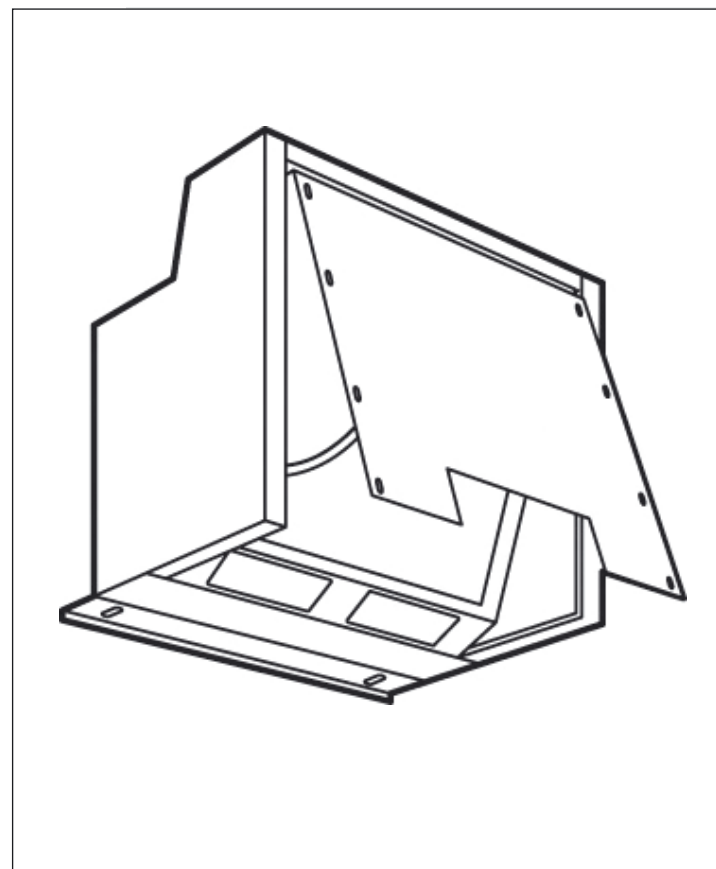


Het toestel-identificatieplaatje bevindt zich aan de binnenzijde van het toestel.
La plaque d'identification de l'appareil se trouve sur l'intérieur de l'appareil.
Das Gerätetypenschild befindet sich auf der Innenseite des Geräts.
The appliance identification card is located on the inside of the appliance.

Plak hier het toestel-identificatieplaatje.
Placez ici la plaque d'identification de l'appareil.
Kleben Sie hier das Gerätetypenschild ein.
Stick the appliance identification card here.

Houd, wanneer u contact opneemt met de serviceafdeling, het complete typenummer bij de hand.
En cas de contact avec le service après-vente, ayez auprès de vous le numéro de type complet.
Halten Sie die vollständige Typennummer bereit,
wenn Sie mit der Kundendienstabteilung Kontakt aufnehmen.
When contacting the service department,
have the complete type number to hand.

Adressen en telefoonnummers van de serviceorganisatie vindt u op de garantietaal.
Les adresses et les numéros de téléphone du service après-vente se trouvent sur la carte de garantie.
Adressen und Telefonnummern der Kundendienstorganisation finden Sie auf der Garantiekarte.
You will find the addresses and phone numbers of the service organisation on the guarantee card.



MWA130

GWA720

GWA810

Pelgrim

Handleiding
Notice d'utilisation - Anleitung - Manual



NL

Handleiding

3 - 12

FR

Notice d'utilisation

13 - 22

DE

Anleitung

23 - 32

GB

Manual

33 - 42

Gebruikte pictogrammen - Pictogrammes utilisés Benutzte Piktogramme - Pictograms used



Belangrijk om te weten - Important à savoir

Wissenswertes - Important information



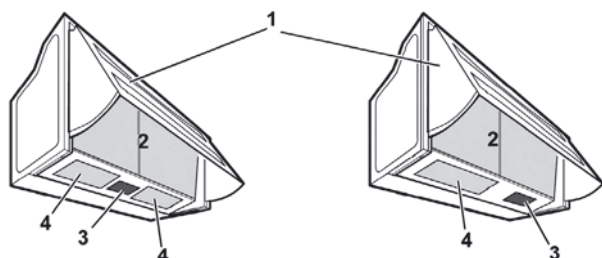
1 Toestelbeschrijving en bediening	4
2 Veiligheid	
2.1 Waar u op moet letten	5
2.2 Afvoersystemen	6
3 Installatie	
3.1 Algemeen	7
3.2 Montage van de afzuigkap aan de zijwanden	8
3.3 Montage van de afzuigkap aan de wanden	9
3.4 Monteren van het deurpaneel	10
4 Onderhoud	
4.1 Reinigen	11
4.2 Vetfilters schoonmaken of vervangen	11
4.3 Koolstoffilters vervangen	11
4.4 Deur verwijderen en opnieuw plaatsen	11
5 Bijlage	12

1 Toestelbeschrijving en bediening



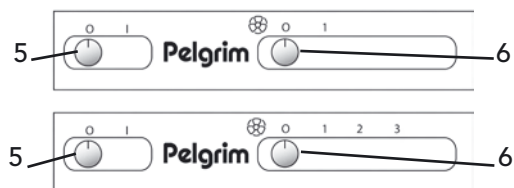
Toestelbeschrijving

- 1 - Dampverzamelaar
- 2 - Vetfilters
- 3 - Bedieningspaneel
- 4 - Verlichting



Bedieningsknoppen

- 5 - Verlichtingsschakelaar
- 6 - Schakelaar voor de elektrische klep of snelheidsschakelaar ventilator



Afhankelijk van de dampontwikkeling kunt u een hogere of lagere stand kiezen. Schakel 5 minuten voordat u met koken begint, de afzuigkap in. Laat na het koken de afzuigkap nog ca. 15 minuten ingeschakeld.

Bij een wasemkap die is aangesloten op een centraal afzuigstelsysteem kunt u alleen de verlichting in- en uitschakelen en de elektrische klep openen of sluiten.

Koolstoffilter aanbrengen (alleen bij recirculatie)

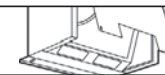
Het koolstoffilter op het motorhuisdeksel centreren en een slag rechtsom draaien.

Inleiding

Als u deze gebruiksaanwijzing doorleest, bent u snel op de hoogte van alle mogelijkheden die dit toestel u biedt. U vindt informatie voor uw veiligheid en over het onderhoud van het toestel.

Bewaar de gebruiksaanwijzing en het installatievoorschrift. Een eventueel volgende gebruiker van dit toestel kan daar zijn voordeel mee doen.

2 Veiligheid



2.1 Waar u op moet letten



Attentie! Laat het toestel aansluiten door een erkend installateur (zie hoofdstuk "Installatie"). Het apparaat niet aan het stroomnet aansluiten voordat de installatie volledig voltooid is.

- Sluit het toestel aan conform de plaatselijk geldende installatievoorschriften.
- In verband met eventuele scherpe randen adviseren wij u tijdens de montage van de wasemkap werkhandschoenen te gebruiken.
- Het apparaat is gefabriceerd volgens de meest recente veiligheidsstandaarden. Desondanks adviseren wij personen met psychische of motorische stoornissen, mentale achterstand of zwakbegaafdheid het apparaat niet te gebruiken zonder toezicht van een bekwaam persoon. Hetzelfde geldt voor kinderen.
- De wasemkap nooit gebruiken als de vetfilters niet of niet goed gemonteerd zijn!
- Gebruik de wasemkap niet om tegenaan te leunen.
- Zorg voor voldoende ventilatie wanneer u de wasemkap samen gebruikt met een gaskookplaat.
- De afvoer mag niet worden aangesloten op een rookkanaal dat ook voor andere verwarmingstoestellen in gebruik is.
- Flambeer nooit onder de afzuigkap en maak de filters op tijd schoon. Het frituren moet geschieden onder voortdurend toezicht om te voorkomen dat verhit vet in brand raakt.
- De wasemkap moet regelmatig (minstens 1 x per maand) schoongemaakt worden, zowel het exterieur als het interieur. Het niet in acht nemen hiervan en het onvoldoende reinigen of vervangen van de filters kan brandgevaar veroorzaken.
- Wanneer de aansluitkabel is beschadigd mag deze alleen worden vervangen door de fabrikant, zijn serviceorganisatie of gelijkwaardig gekwalificeerde personen, om gevaarlijke situaties te voorkomen.
- Haal eerst de stekker uit het stopcontact als u de lampen wilt vervangen! Gebruik uitsluitend dezelfde lampen met aangegeven wattage. Gebruik de wasemkap alleen met gemonteerde lampjes om het risico van een elektrische schok te verminderen.
- De vetfilters worden heet tijdens gebruik. Wacht, na het koken, minimaal 30 minuten met het schoonmaken.
- Bij reparatie of schoonmaakbeurten moet de stroom uitgeschakeld worden. Neem de stekker uit het stopcontact of draai de schakelaar in de meterkast op nul.
- Vet en olie zijn bij oververhitting brandbaar. Blijf in de buurt tijdens het bereiden van gerechten.



Dit apparaat is voorzien van het merkteken  volgens de Europese richtlijn inzake afvoeren afgedankte elektrische en elektronische apparaten (AEEA). Dit product moet worden afgedankt in overeenstemming met de plaatselijke milieuvoorschriften voor afvalverwerking. Voor nadere informatie over de behandeling, terugwinning en recycling van dit product wordt u verzocht contact op te nemen met het stadskantoor in uw woonplaats, uw afvalophaaldienst of de winkel waar u het product heeft aangeschaft.

2.2 Afvoersystemen

De afzuigkap kan, afhankelijk van het model, op drie manieren worden aangesloten:

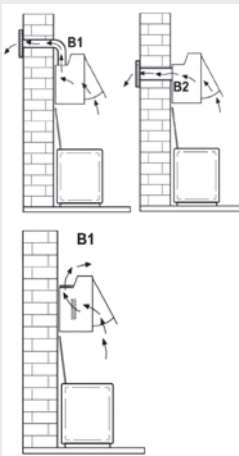
1. Als afzuigkap op een afvoerkanal. De aangezogen en gefilterde kookdampen worden naar keuze via de boven (B1) of de achterzijde (B2) naar buiten afgevoerd.

Dit is de beste manier!

2. Als recirculatie afzuigkap (uitgezonderd motorloze afzuigkappen). De vetdeeltjes en de geur uit de aangezogen kookdampen worden gefilterd. De aangezogen lucht wordt niet afgevoerd maar teruggeblazen in de keuken (B1). U moet dan wel een koolstoffilter plaatsen.

Let op! Het koolstoffilter moet apart besteld worden.

3. Als motorloze afzuigkap. Dit model afzuigkap is alleen geschikt voor montage in combinatie met een mechanisch ventilatiesysteem.



3.1 Algemeen

De aansluiting van dit apparaat op het lichtnet moet worden uitgevoerd door een erkend installateur, die de juiste veiligheidsvoorschriften kent en toepast. Het apparaat voldoet aan de Europese voorschriften.

Belangrijk om te weten:

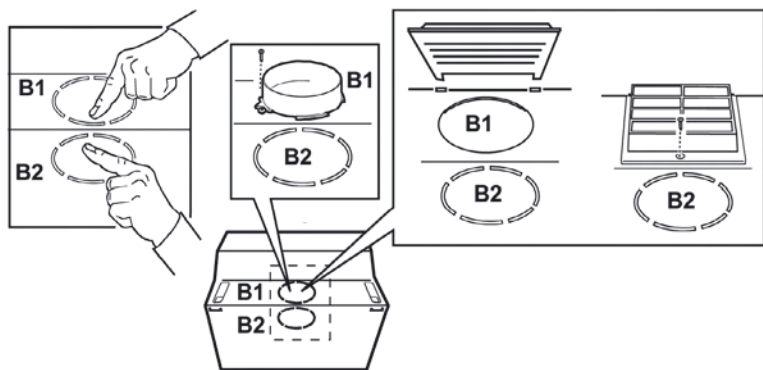
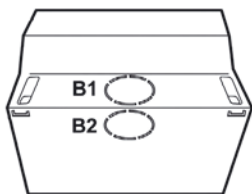
- De afstand tussen het laagste punt van de wasemkap en een gaskookplaat moet minimaal 70 cm bedragen. Bij een elektrische kookplaat moet deze afstand minimaal 50 cm zijn.
- De op het gegevensplaatje van het apparaat aangegeven netspanning moet corresponderen met de netspanning van de huisinstallatie.
- Als de afzuigkap wordt aangesloten op een bestaand afvoerkanal, mogen geen andere apparaten op dat kanaal aangesloten zijn (zoals een geiser of kachel).
- Neem de plaatselijk geldende voorschriften in acht met betrekking tot de ventilatie van gasapparaten.
- Hoe korter de afvoerpijp en hoe minder bochten, des te beter is de werking van de afzuigkap.
- Controleer voordat u met boren begint of er geen installatieleiding(en) aanwezig is (zijn).
- De aansluitpijp van de schouwkap heeft een diameter van 125 mm of 150 mm. Het beste is de afvoerpijp ook met deze diameter uit te voeren.
- Het installatiemateriaal dat bij deze afzuigkap geleverd wordt, is geschikt voor versterkt beton en bakstenen muren. Voor andere materialen kunnen speciale pluggen en schroeven nodig zijn.

3 Installatie



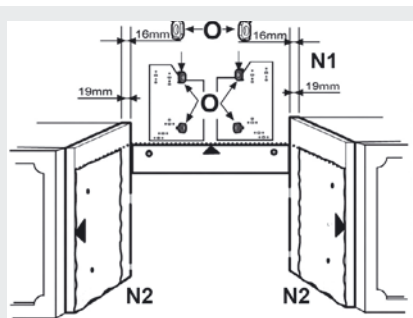
Montagevoorbereiding

Kies de gewenste afvoeropening (B1 of B2) en maak deze vrij door de voorgeperforeerde plaat te verwijderen. Bevestig het kunststof aansluitstuk op de vrij gemaakte afvoeropening. Het aansluitstuk is voorzien van een bajonetsluiting.

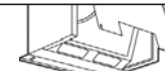


3.2 Montage van de afzuigkap aan de zijwanden

Controleer of de kastjes stabiel genoeg zijn. Gebruik de boormal N2 om de plaats van de bevestigingsgaten te bepalen. De bovenzijde van de mal is gelijk aan de bovenzijde van de wasemkap. De voorzijde van de mal is gelijk aan de voorzijde van de wasemkap zonder deurpaneel.

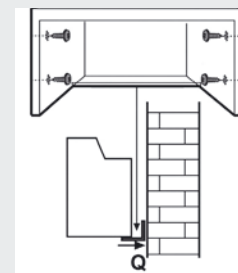


3 Installatie



Boor dan de bevestigingsgaten in de kastjes.

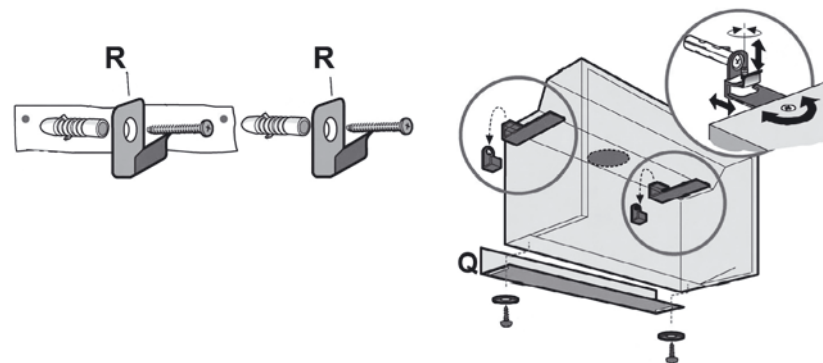
Voor het bevestigen van de wasemkap aan kastjes met een wanddikte van 16 mm worden vulstukken meegeleverd. Met het meegeleverde hoekstaal (Q) kunt u de ruimte aan de achterzijde tussen de wasemkap en de muur opvullen.



3.3 Montage van de afzuigkap aan de wand

Gebruik de boormal N1 om de plaats van de bevestigingsgaten te bepalen. De bovenzijde van de mal is gelijk aan de bovenzijde van de wasemkap.

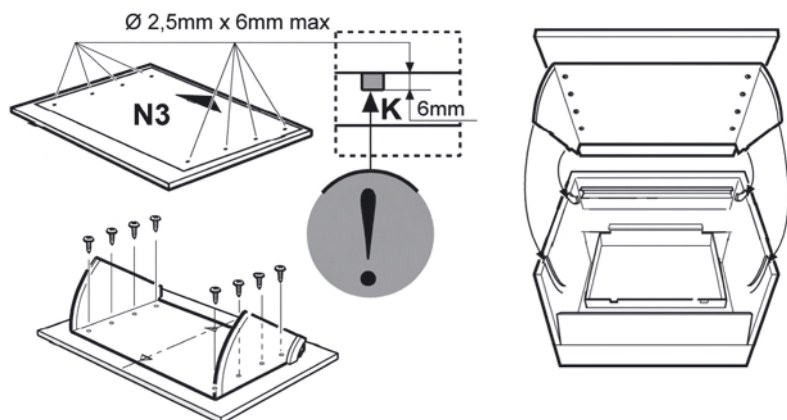
1. Boor de gaten en bevestig de muurbeugels (R) met behulp van de pluggen en schroeven aan de wand.
2. Schuif, vanaf de achterzijde, de ophangbeugels in de wasemkap.
3. Zet de beugel vast met de bijgeleverde schroeven en borgringen.
4. Draai tevens een inbusschroef in de ophangbeugels. Hiermee kunt u straks de hoogte instellen.
5. Hang de kap aan de muurbeugels. De kap is in hoogte en diepte instelbaar met de stelschroeven en het verder in- of uitschuiven van de beugels.





3.4 Monteren van het deurpaneel

1. Open de deur, duw de haken naar binnen en verwijder de deur.
2. Leg het deurpaneel, met de achterkant naar boven, op een vlakke ondergrond.
3. Leg de boormal (N3) op de achterzijde van het deurpaneel. De pijl op de mal moet naar de bovenkant wijzen.
4. Boor de bevestigingsgaten (K) minimaal 2,5 mm, maximaal 6 mm diep.
5. Zet het metalen paneel met de 8 bijgeleverde schroeven vast.
6. Plaats de deur met het paneel weer in de wasemkap. Eerst aan de bovenzijde en vervolgens aan de onderkant.
7. Controleer of de deur goed opent en sluit.



Let op: Tijdens het reinigen en onderhoud de netspanning uitschakelen door de stekker uit het stopcontact te nemen of de zekering in de meterkast uit te schakelen.

4.1 Reinigen

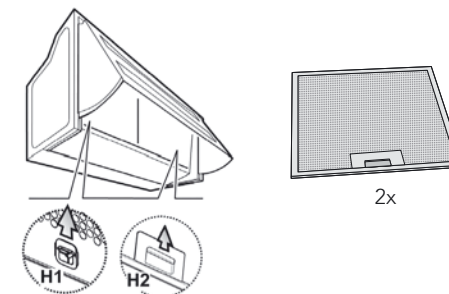
De afzuigkap kunt u schoonmaken met een sopje en een zachte doek, daarna met schoon water nabehandelen. Gebruik geen agressieve schoonmaakmiddelen zoals bijvoorbeeld soda. Het lakwerk van de afzuigkap blijft mooi als u zo nu en dan de lak met was inwrijft.

4.2 Vetfilters schoonmaken of vervangen

De vergrendeling van de filters openen en de vetfilters verwijderen.



Let op: de vetfilters elke maand reinigen met een sopje. Een aluminiumfilter wordt door de vaatwasserreinigingsmiddelen dof, dit is normaal.

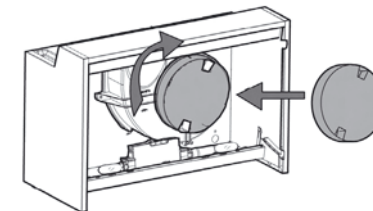


4.3 Koolstoffilters vervangen

De verzadiging van het filter is afhankelijk van de intensiteit van het gebruik. Het koolstoffilter moet echter minimaal iedere vier maanden worden vervangen.



Let op: koolstoffilters zijn niet uitwasbaar voor hergebruik. Verzadigd koolstof is niet milieuvriendelijk, vervang het filter tijdig.



4.4 Deur verwijderen en opnieuw plaatsen

Open de deur en duw de haken aan de zijkant van de deur naar binnen. Trek de deur uit de geleiding. Plaats de deur met het paneel weer in de wasemkap. Eerst aan de bovenzijde en vervolgens aan de onderkant.



Verpakking en toestel afvoeren

Bij de vervaardiging van dit toestel is gebruik gemaakt van duurzame materialen.

Dit toestel moet aan het eind van zijn levenscyclus op verantwoorde wijze worden afgevoerd. De overheid kan u hieromtrent informatie verschaffen.

De verpakking van het toestel is recyclebaar. Gebruikt kunnen zijn:

- karton;
- polyethyleenfolie (PE);
- CFK-vrij polystyreen (PS-hardschuim).

Deze materialen op verantwoorde wijze en conform de overheidsbepalingen afvoeren.

Om op de verplichting tot gescheiden verwerking van elektrische huishoudelijke apparatuur te wijzen, is op het product het symbool van een doorgekruiste vuilnisbak aangebracht. Dit betekent dat het apparaat aan het einde van zijn levensduur niet bij het gewone huisvuil mag worden gevoegd. Het toestel moet naar een speciaal centrum voor gescheiden afvalinzameling van de gemeente worden gebracht of naar een verkooppunt dat deze service verschaft.



Het apart verwerken van een huishoudelijk apparaat voorkomt mogelijk negatieve gevolgen voor het milieu en de gezondheid die door een ongeschikte verwerking ontstaat. Het zorgt ervoor dat de materialen waaruit het apparaat bestaat, teruggewonnen kunnen worden om een aanmerkelijke besparing van energie en grondstoffen te verkrijgen.



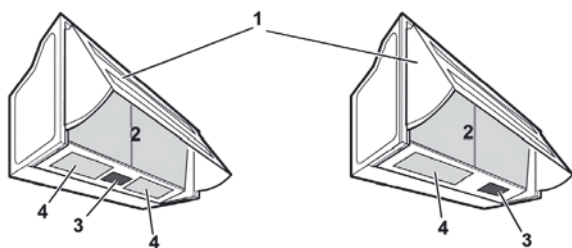
1	Description et commande de l'appareil	14
2	Sécurité	
2.1	Ce à quoi vous devez prêter attention	15
2.2	Systèmes d'évacuation	16
3	Installation	
3.1	Généralités	17
3.2	Montage de la hotte aspirante aux parois latérales	18
3.3	Montage de la hotte aspirante sur les murs	19
3.4	Montage du panneau de porte	20
4	Entretien	
4.1	Nettoyage	21
4.2	Nettoyage et remplacement des filtres	21
4.3	Remplacement des filtres à charbon actif	21
4.4	Enlèvement et remise en place de la porte	21
5	Annexe	22

1 Description et commande de l'appareil



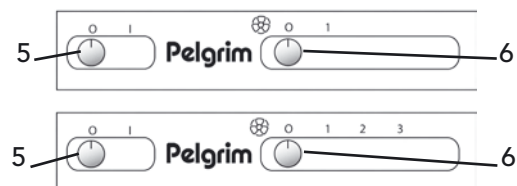
Description de l'appareil

- 1 - Collecteur de vapeur
- 2 - Les filtres
- 3 - Panneau de commande
- 4 - Éclairage



Boutons de commande

- 5 - Interrupteur d'éclairage
- 6 - Interrupteur de la soupape électrique ou sélecteur de puissance d'aspiration



En fonction de la production de vapeur, vous pouvez choisir une position plus ou moins élevée. Faites fonctionner la hotte aspirante 5 minutes avant de commencer à cuisiner. Après avoir cuisiné, continuez à faire fonctionner la hotte aspirante durant environ 15 minutes.

Lorsque la hotte aspirante est raccordée à un système d'aspiration central, il est uniquement possible d'allumer / éteindre l'éclairage et d'ouvrir ou de fermer la soupape électrique.

Pose du filtre à charbon actif (uniquement en cas de recyclage)

Placez le filtre à charbon actif au centre du capot moteur et tournez dans le sens des aiguilles d'une montre.

Introduction

Si vous lisez le présent mode d'emploi, vous serez, rapidement, au courant de toutes les possibilités offertes par cet appareil. Vous y trouverez des informations relatives à votre sécurité et à l'entretien de l'appareil.

Conservez le mode d'emploi et la prescription d'installation. Un second utilisateur de l'appareil pourra, éventuellement, en profiter.

2 Sécurité



2.1 Ce à quoi vous devez prêter attention




Attention ! Faites brancher l'appareil par un installateur agréé (voir chapitre "Installation"). Ne branchez pas l'appareil sur le réseau avant que l'installation ne soit complètement terminée.

- Raccordez l'appareil conformément aux prescriptions d'installation locales.
- Les bords de l'appareil pouvant être coupants, nous vous conseillons de porter des gants de travail durant le montage de la hotte aspirante.
- L'appareil a été fabriqué conformément aux standards de sécurité les plus récents. Nous vous conseillons, cependant, d'éviter que les personnes souffrant de troubles psychiques ou moteurs, de retard mental ou étant mentalement handicapées n'utilisent l'appareil en l'absence d'une personne compétente. Ceci vaut également pour les enfants.
- N'utilisez jamais la hotte aspirante lorsque les filtres ne sont pas (correctement) montés !
- Ne vous appuyez pas sur la hotte aspirante.
- Veillez à ce que l'aspiration soit suffisante lorsque la hotte aspirante est utilisée en même temps que la plaque de cuisson.
- L'évacuation ne peut pas être raccordée à un conduit de fumée, également, utilisé pour d'autres appareils de chauffage.
- Ne flambez jamais de plats sous la hotte aspirante et nettoyez les filtres à temps. La préparation d'aliments frits doit se faire sous surveillance constante pour éviter que le graisse surchauffée ne s'enflamme.
- La hotte aspirante doit être régulièrement nettoyée (au moins 1x par mois) à l'intérieur comme à l'extérieur. Le non-nettoyage, un nettoyage insuffisant ou le non-remplacement des filtres peuvent entraîner un risque d'incendie.
- Si le câble de raccordement est endommagé, il devra être remplacé par le service après-vente du fabricant ou par des monteurs qualifiés pour éviter tout danger.
- Débrancher la fiche de la prise de courant lors du remplacement des ampoules ! Utilisez, uniquement, des ampoules identiques à celles d'origine et ayant le même voltage. Utilisez, uniquement, la hotte aspirante, lorsque les ampoules sont montées, pour réduire tout risque de choc électrique.
- Les filtres chauffent lors de l'utilisation. Après avoir cuisiné, il convient d'attendre au moins 30 minutes avant de procéder au nettoyage.



- Le courant doit être coupé lors d'une réparation ou d'un nettoyage. Débrancher la fiche de la prise de courant ou mettez le disjoncteur en position d'interruption de courant.
- La graisse et l'huile s'enflamment en cas de surchauffe. Restez vigilant lorsque vous cuisinez.

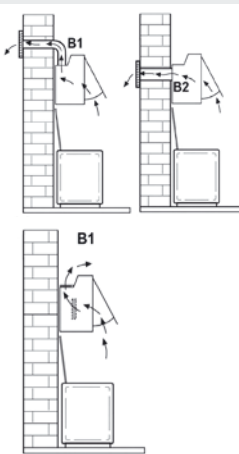


Cet appareil est muni d'une marque  conforme à la directive européenne relative à l'élimination des déchets provenant d'appareils électriques et électroniques (AEEA). Ce produit doit être mis au rebut conformément aux normes environnementales locales en matière de traitement de déchets. Pour plus d'informations concernant le traitement, la récupération et le recyclage de ce produit, nous vous prions de contacter les bureaux de votre municipalité; le service de collecte des déchets ou le magasin où vous avez acheté le produit.

2.2 Systèmes d'évacuation

En fonction du modèle, la hotte aspirante peut être raccordée de trois manières :

1. Version canal d'évacuation. Les vapeurs de cuisson aspirées et filtrées sont évacuées vers l'extérieur via la partie supérieure (B1) ou arrière (B2) de la hotte. C'est la meilleure manière !
2. Version recyclage (à l'exception des hottes d'aspiration sans moteur). Les particules de graisse et les odeurs contenues dans les vapeurs de cuisson sont filtrées. L'air aspiré n'est pas évacué, mais renvoyé dans la cuisine (B1). Il convient de placer un filtre à charbon actif dans la hotte.
Attention ! Le filtre à charbon actif doit être commandé séparément.
3. Version sans moteur. Ce modèle de hotte aspirante est uniquement adapté aux systèmes de ventilation mécaniques.



3.1 Généralités

Le raccordement de l'appareil au réseau doit être effectué par un installateur agréé, connaissant et appliquant les consignes de sécurité correctes. L'appareil doit satisfaire aux prescriptions européennes.

Informations importantes :

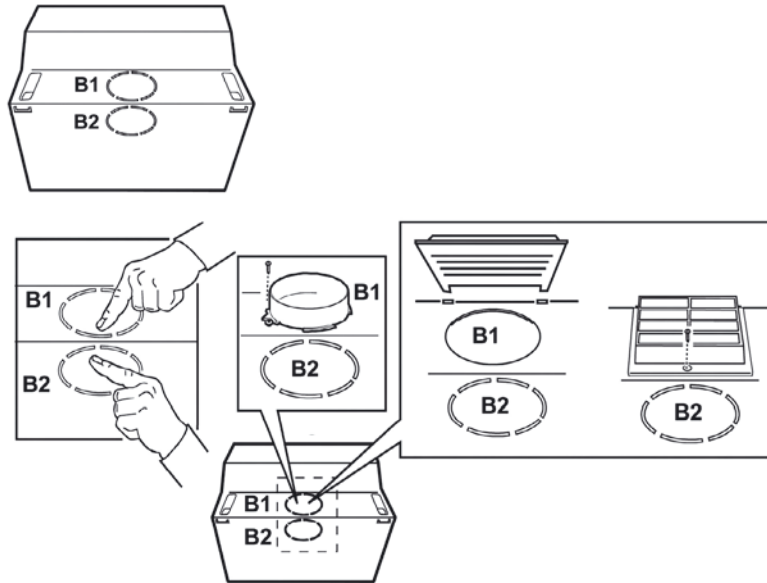
- La distance entre le point le plus bas de la hotte aspirante et la plaque de cuisson doit être d'au moins 70 cm. Dans le cas d'une plaque électrique, la distance minimale est de 50 cm.
- La tension indiquée sur la plaque signalétique de l'appareil doit correspondre à celle de l'installation.
- Si la hotte aspirante est raccordée à un canal d'évacuation existant, aucun autre appareil (chauffe-eau ou poêle) ne peut être raccordé à ce canal.
- Respectez les prescriptions locales en vigueur pour ce qui concerne la ventilation d'appareils à gaz.
- Plus le tuyau d'évacuation est court et plus le nombre de coudes est réduit, plus le fonctionnement de la hotte aspirante sera optimal.
- Avant de procéder à un forage, assurez-vous qu'il ne passe pas de conduites à l'endroit choisi.
- Le tuyau de raccordement de la hotte a un diamètre de 125 mm ou 150 mm. Il est conseillé d'utiliser un tuyau d'évacuation de même diamètre.
- Le matériel d'installation livré avec cette hotte d'aspiration est adapté aux murs en béton armé ou en briques. Pour d'autres matériaux, il peut être nécessaire d'utiliser des chevilles et des vis spéciales.

3 Installation



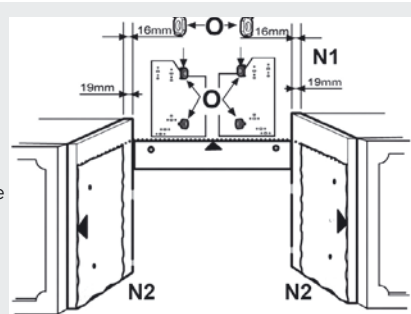
Préparation du montage

Choisissez l'orifice d'évacuation souhaité (B1 ou B2) et libérez celui-ci en enlevant la plaque perforée. Fixez la pièce de raccordement en matière synthétique dans l'orifice libéré. La pièce de raccordement est munie d'une fixation baïonnette.



3.2 Montage de la hotte aspirante aux parois latérales

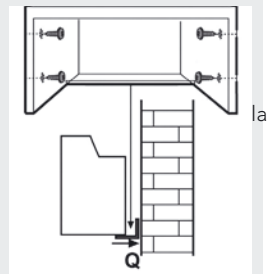
Contrôlez si les éléments de cuisine sont assez stables. Utilisez le gabarit de forage N2 pour déterminer l'emplacement des trous de fixation. La partie supérieure du gabarit doit se trouver au niveau supérieur de la hotte d'aspiration. La partie avant du gabarit doit se trouver à l'avant de la hotte d'aspiration sans panneau de porte.



3 Installation



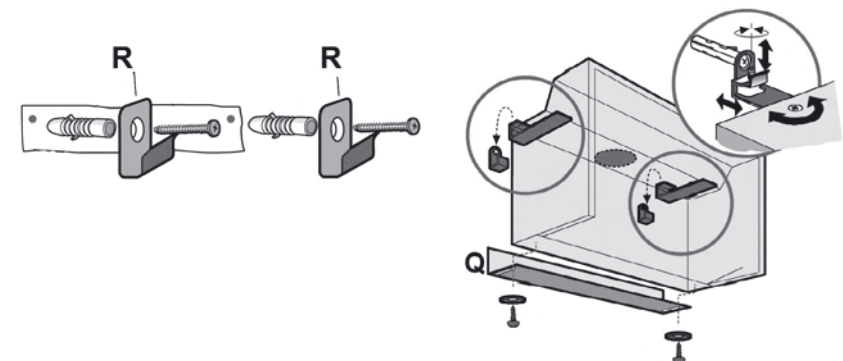
Percez les trous de fixation dans les éléments de cuisine. Des pièces intercalaires sont utilisées pour fixer la hotte d'aspiration à des éléments dont les parois ont une épaisseur de 16 mm. Au moyen de l'angle (Q) livré avec hotte, vous pouvez remplir l'espace situé entre la hotte aspirante et le mur.



3.3 Montage de la hotte aspirante sur le mur

Utiliser le gabarit de forage N1 pour déterminer l'emplacement des trous de fixation. La partie supérieure du gabarit doit se trouver au niveau supérieur de la hotte d'aspiration.

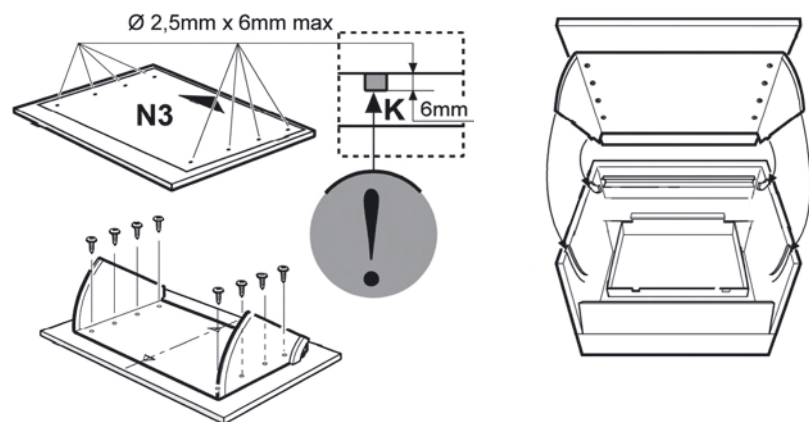
1. Percez les trous et fixez les plaques de suspension au mur (R) à l'aide de chevilles et de vis.
2. A l'arrière, faites glisser les plaques de suspension dans la hotte aspirante.
3. Fixer les plaques de suspension à l'aide des vis et des anneaux de blocage livrés.
4. Serrez une vis à six pans creux dans les plaques de suspension. Ceci vous permettra de régler la hauteur.
5. Accrochez la hotte aux plaques de suspension. La hotte peut être positionnée à la hauteur et à la largeur voulues au moyen des vis de réglage et en faisant glisser les plaques de suspension vers l'avant ou l'arrière.





3.4 Montage du panneau de porte

1. Ouvrez la porte, poussez les crochets vers l'intérieur et enlevez la porte.
2. Posez le panneau de porte, face arrière vers le haut, sur une surface plane.
3. Posez le gabarit (N3) de forage sur la face arrière du panneau de porte. La flèche se trouvant sur le gabarit doit être dirigée vers le haut.
4. Percez des trous de fixation d'une profondeur (K) minimale 2,5 mm et maximale de 6 mm.
5. Fixez le panneau métallique avec les 8 vis fournies.
6. Remplacez la porte et le panneau dans la hotte. Remplacez la partie supérieure avant la partie inférieure.
7. Contrôlez si la porte s'ouvre et se ferme bien.



Attention ! Lors du nettoyage ou de l'entretien, coupez le courant en débranchant la fiche de la prise de courant ou en mettant le disjoncteur en position d'interruption de courant.

4.1 Nettoyage

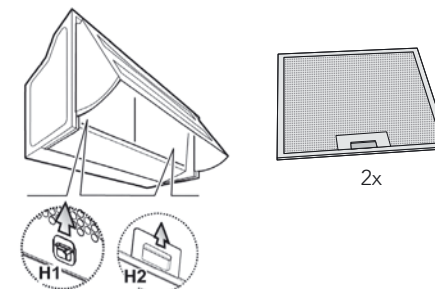
Vous pouvez nettoyer la hotte avec un chiffon doux et de l'eau savonneuse, puis rincer à l'eau claire. N'utilisez pas de produits d'entretien agressifs comme la soude. Frottez la peinture laquée de votre hotte avec de la cire pour qu'elle conserve sa beauté.

4.2 Nettoyage et remplacement des filtres

Déverrouillez les filtres et enlevez les filtres.

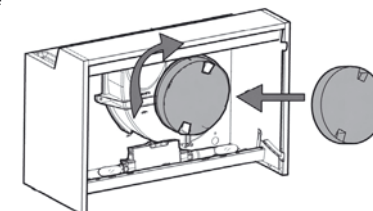


Attention ! Nettoyez les filtres, tous les mois, à l'eau savonneuse. Les filtres en aluminium ternissent sous l'effet des produits d'entretien au lave-vaisselle ; ceci est normal.



4.3 Remplacement des filtres à charbon actif

La saturation du filtre est fonction de la fréquence d'utilisation. Le filtre à charbon actif doit, cependant, être remplacé au moins tous les 4 mois.



Attention ! Les filtres à charbon actif ne sont pas lavables et donc pas réutilisables. Le charbon actif saturé est polluant, donc remplacez le filtre à temps.

4.4 Enlèvement et remise en place de la porte

Ouvrez la porte et poussez les crochets se trouvant sur les côtés de la porte vers l'intérieur. Sortez la porte de son guidage. Remplacez le panneau de porte dans la hotte. Remplacez la partie supérieure avant la partie inférieure.



Mise au rebut de l'appareil et de l'emballage

Des matériaux solides ont été utilisés pour fabriquer cet appareil. Evacuez ces matériaux correctement et conformément aux dispositions administratives. Les autorités de votre pays pourront vous fournir des informations à ce sujet.

L'emballage de l'appareil est recyclable. Pour l'emballage, il peut être fait usage :

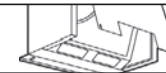
- de carton ;
- de film polyéthylène (PE) ;
- de polystyrène exempt de CFC (mousse dure PS).

Ces matériaux doivent être mis au rebut de manière responsable et conforme aux dispositions gouvernementales.

Pour rappeler l'obligation de traiter séparément les appareils électro-ménagers, a été apposé sur le produit un symbole représentant un conteneur à ordures barré d'une croix. Cela signifie qu'à l'issue de sa durée de vie, l'appareil ne peut être mis au rebut avec les déchets ménagers classiques. L'appareil doit être déposé dans un centre de collecte sélective de déchets prévu par l'administration communale ou dans un point de vente fournissant ce service.



Le traitement séparé d'un appareil électroménager permet d'éviter, pour l'environnement et la santé, les retombées négatives qui pourraient découler d'un traitement incorrect et permet de récupérer les matériaux qui le composent dans le but d'une économie importante en termes d'énergie et de ressources.

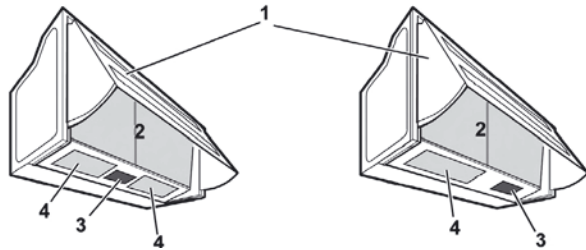


1 Gerätebeschreibung und Bedienung	24
2 Sicherheit	
2.1 Worauf Sie achten müssen	25
2.2 Abluftsysteme	26
3 Installation	
3.1 Allgemein	27
3.2 Montage der Dunstabzugshaube an die Seitenwände	28
3.3 Montage der Dunstabzugshaube an die Wand	29
3.4 Montage der Türfüllung	30
4 Wartung	
4.1 Reinigen	31
4.2 Reinigung oder Austausch der Fettfilter	31
4.3 Austausch der Kohlefilter	31
4.4 Entfernen und Einsetzen der Tür	31
5 Anlagen	32



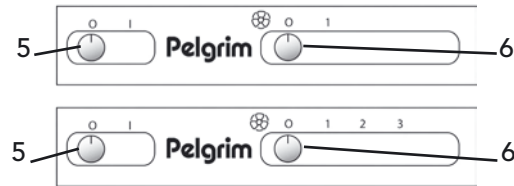
Gerätebeschreibung

- 1. - Dampfsammler
- 2. - Fettfilter
- 3. - Bedienfeld
- 4. - Beleuchtung



Bedienschalter

- 5. - Beleuchtungsschalter
- 6. - Schalter für die elektrische Klappe bzw. Geschwindigkeitseinstellung für den Ventilator



Abhängig von der Dampfentwicklung können Sie eine höhere oder niedrigere Einstellung wählen. Schalten Sie Dunstabzugshaube fünf Minuten vor dem Beginn des Kochens ein. Lassen Sie nach dem Kochen die Dunstabzugshaube noch ca. 15 Minuten lang eingeschaltet.

Bei einer Dunstabzugshaube, die an ein zentrales Absaugsystem angeschlossen ist, können Sie nur die Beleuchtung ein- und ausschalten und die elektrische Klappe öffnen oder schließen.

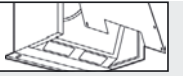
Kohlefilter anbringen (nur bei Rezirkulation)

Den Kohlefilter auf den Motorgehäusedeckel zentrieren und um eine Umdrehung nach rechts drehen.

Einleitung

Wenn Sie diese Gebrauchsanweisung lesen, sind Sie schnell über alle Möglichkeiten informiert, die dieses Gerät Ihnen bietet. Sie finden hier Informationen zur Sicherheit und zur Wartung des Geräts.

Bewahren Sie diese Gebrauchsanweisung und die Installationsanweisungen sorgfältig auf. Dies kann für einen eventuellen Nachbesitzer des Geräts von großem Nutzen sein.



2.1 Worauf Sie achten müssen




Achtung! Lassen Sie das Gerät durch einen anerkannten Installateur anschließen (Siehe das Kapitel "Installation"). Schließen Sie das Gerät nicht an das Stromnetz an, bevor die Installation vollständig abgeschlossen ist.

- Schließen Sie das Gerät gemäß den vor Ort geltenden Installationsvorschriften an.
- Aufgrund eventuell vorhandener scharfer Kanten empfehlen wir, bei der Montage der Dunstabzugshaube Arbeitshandschuhe zu tragen.
- Das Gerät wurde gemäß den aktuellsten Sicherheitsstandards gefertigt. Dennoch empfehlen wir, dass Personen mit psychischen oder motorischen Störungen oder geistigen Behinderungen das Gerät nicht ohne Aufsicht bedienen sollten. Dies gilt auch für Kinder.
- Verwenden Sie die Dunstabzugshaube nicht, wenn die Fettfilter nicht oder nicht korrekt angebracht sind!
- Lehnen Sie sich nicht gegen die Dunstabzugshaube.
- Sorgen Sie für ausreichende Belüftung, wenn Sie die Dunstabzugshaube zusammen mit einem Gaskochfeld verwenden.
- Die Luftabfuhr darf nicht an einen Abzugskanal angeschlossen werden, der auch für andere Heizgeräte verwendet wird.
- Unter der Dunstabzugshaube darf nicht flambiert werden; reinigen Sie den Filter rechtzeitig. Beim Frittieren ist eine ständige Aufsicht erforderlich, um zu verhindern, dass heißes Fett in Brand gerät.
- Die Dunstabzugshaube muss regelmäßig (mindestens ein Mal pro Monat) innen und außen gereinigt werden. Wenn Sie diese Vorschrift nicht beachten und die Filter nicht vollständig reinigen oder ersetzen, kann dies zu Brandgefahr führen.
- Eine beschädigte Zuleitung muss vom Kundendienst des Herstellers oder gleichwertig qualifizierten Personen ausgetauscht werden, um Gefahren auszuschließen.
- Ziehen Sie den Stecker aus der Steckdose, bevor Sie die Lampen wechseln! Verwenden Sie ausschließlich die gleichen Lampen mit der angegebenen Wattzahl. Verwenden Sie die Dunstabzugshaube nur mit montierten Lampen, um das Risiko eines Stromschlags zu vermindern.



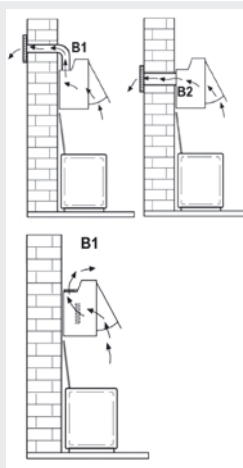
- Die Fettfilter werden bei Verwendung des Geräts heiß. Warten Sie nach dem Kochen mindestens 30 Minuten vor der Reinigung.
- Bei Reparatur oder Reinigung des Geräts muss der Strom ausgeschaltet werden. Ziehen Sie den Stecker aus der Steckdose oder drehen Sie den Schalter im Stromkasten auf Null.
- Fett und Öl können bei Überhitzung Feuer fangen. Bleiben Sie während der Zubereitung von Speisen stets in der Nähe.

Dieses Gerät verfügt über das Kennzeichen  nach der europäischen Richtlinie hinsichtlich der Entsorgung außer Betrieb genommener elektrischer und elektronischer Geräte (AEEA). Dieses Produkt muss in Übereinstimmung mit den vor Ort geltenden Abfallentsorgungsvorschriften entsorgt werden. Für weitere Informationen zur Behandlung, Wiederverwendung und zum Recycling dieses Produkts nehmen Sie bitte Verbindung auf mit der Verwaltung Ihres Wohnorts, Ihrem Abfalldienst oder mit dem Geschäft, in dem Sie dieses Produkt erworben haben.

2.2 Abluftsysteme

Die Dunstabzugshaube kann je nach Modell auf drei verschiedene Weisen angeschlossen werden:

1. Als Dunstabzugshaube an einem Abluftkanal. Die angezogenen und gefilterten Küchendämpfe werden nach Wahl über die Ober- (B1) oder die Hinterseite (B2) nach außen abgeführt. Dies ist die beste Methode!
2. Als Rezirkulations-Dunstabzugshaube (ausgeschlossen motorlose Dunstabzugshauben). Die Fetteile der angezogenen Küchendämpfe werden gefiltert. Die angesaugte Luft wird nicht abgeführt, sondern wieder in die Küche abgegeben (B1). In diesem Fall müssen Sie einen Kohlefilter einsetzen.
Achtung! Sie müssen den Kohlefilter getrennt bestellen.
3. Als motorlose Dunstabzugshaube. Diese Art von Dunstabzugshaube ist nur zur Montage in Kombination mit einem mechanischen Belüftungssystem geeignet.



3.1 Allgemein

Der Anschluss dieses Geräts an das Stromnetz muss von einem anerkannten Installateur vorgenommen werden, der die anzuwendenden Sicherheitsvorschriften kennt und beachtet. Das Gerät entspricht den europäischen Vorschriften.

Wichtig zu wissen:

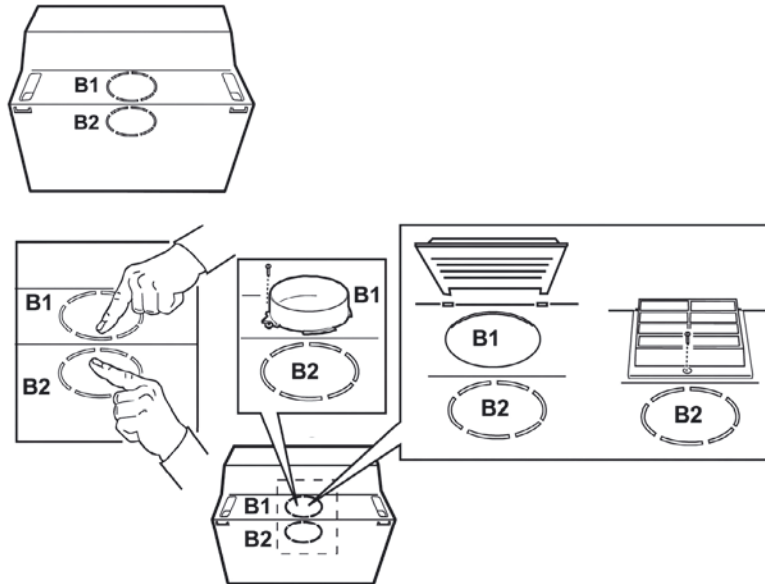
- Der Abstand zwischen dem niedrigsten Punkt der Dunstabzugshaube und einem Gaskochfeld muss mindestens 70 cm betragen. Bei einer elektrischen Kochplatte beträgt dieser Mindestabstand 50 cm.
- Die auf der Plakette mit den technischen Daten des Geräts angegebene Nennspannung muss der Nennspannung der Hausinstallation entsprechen.
- Wenn die Dunstabzugshaube an einen vorhandenen Abluftkanal angeschlossen wird, dürfen an diesen Kanal keine weiteren Geräte (wie etwa ein Gaswassererhitzer oder ein Ofen) angeschlossen werden.
- Beachten Sie die vor Ort geltenden Vorschriften für die Belüftung von Gasgeräten.
- Je kürzer das Abluftrohr und je weniger Krümmungen es hat, desto besser funktioniert die Dunstabzugshaube.
- Überprüfen Sie vor dem Bohren, ob in der Wand Installationsleitungen vorhanden sind.
- Das Anschlussrohr des Kamindeckels hat einen Durchmesser von 125 oder 150 mm. Am besten ist es, wenn das Abluftrohr den gleichen Durchmesser hat.
- Das mit dieser Dunstabzugshaube mitgelieferte Installationsmaterial ist für verstärkte Beton- und Backsteinmauern geeignet. Für andere Materialien sind möglicherweise spezielle Dübel und Schrauben erforderlich.

3 Installation



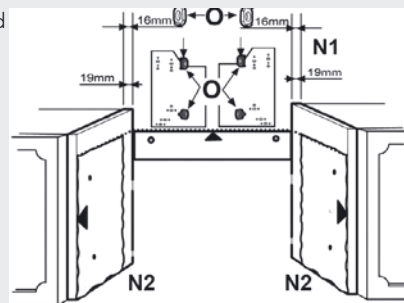
Montagevorbereitung

Wählen Sie die gewünschte Abluftöffnung (B1 oder B2) und machen Sie diese frei, indem Sie die vorperforierte Platte entfernen. Befestigen Sie das Kunststoffanschlussstück an der freigemachten Abluftöffnung. Das Anschlussstück verfügt über einen Bajonettverschluss.



3.2 Montage der Dunstabzugshaube an den Seitenwänden

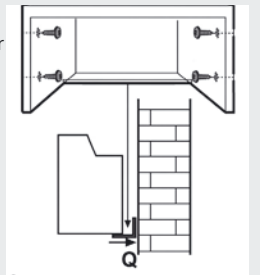
Überprüfen Sie, ob die Schränke ausreichend stabil sind. Verwenden Sie zur Bestimmung des Orts der Befestigungsöffnungen die Bohrmarkierung N1. Die Oberseite der Markierung entspricht der Oberseite der Dunstabzugshaube. Die Vorderseite der Markierung entspricht der Vorderseite der Dunstabzugshaube ohne Türklappe.



3 Installation



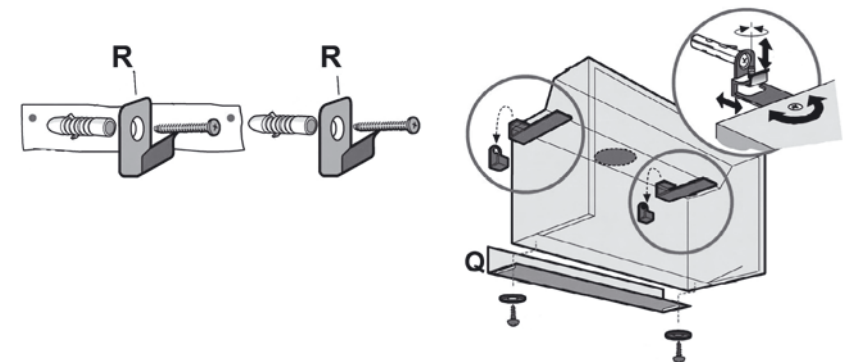
Bohren Sie die Befestigungsöffnungen in die Schränke. Zur Befestigung der Dunstabzugshaube an Schränken mit einer Wandstärke von 16 mm sind Füllstücke mitgeliefert. Mit dem mitgelieferten Winkleisen (Q) können Sie den Raum an der Hinterseite zwischen der Dunstabzugshaube und der Wand füllen.



3.3 Montage der Dunstabzugshaube an die Wand

Verwenden Sie zur Bestimmung des Orts der Befestigungsöffnungen die Bohrmarkierung N1. Die Oberseite der Markierung entspricht der Oberseite der Dunstabzugshaube.

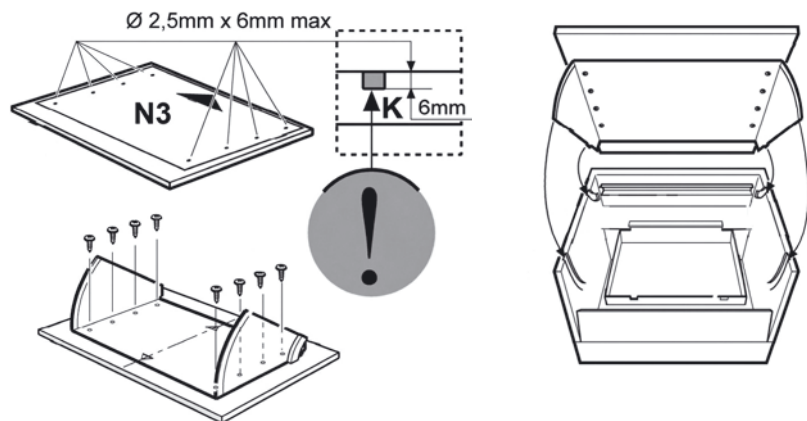
1. Bohren Sie die Öffnungen und befestigen Sie die Mauerbügel (R) mit Hilfe der Dübel und Schrauben an der Wand.
2. Schieben Sie die Aufhängbügel von der Rückseite her in die Dunstabzugshaube.
3. Befestigen Sie den Bügel mit den mitgelieferten Schrauben und Unterlegscheiben.
4. Schrauben Sie auch eine Inbusschraube in die Aufhängbügel. Hiermit können Sie dann die Höhe einstellen.
5. Hängen Sie die Dunstabzugshaube an die Mauerbügel. Mit den Stellschrauben oder durch Ein- und Ausschrauben der Bügel ist die Höhe und die Tiefe der Dunstabzugshaube verstellbar.





3.4 Montage der Türfüllung

1. Öffnen Sie die Tür, drücken Sie den Haken nach innen und entfernen Sie die Tür.
2. Legen Sie die Türfüllung mit der Hinterseite nach oben auf eine flache Fläche.
3. Legen Sie die Bohrmarkierung (N3) auf die Rückseite der Türfüllung. Der Pfeil auf der Markierung muss zur Oberseite zeigen.
4. Bohren Sie die Befestigungsöffnungen (K), mindestens 2,5 mm, höchstens 6 mm tief.
5. Befestigen Sie die Metallplatte mit den acht mitgelieferten Schrauben.
6. Setzen Sie die Tür mit der Platte wieder in die Dunstabzugshaube ein. Zuerst an der Ober-, dann an der Unterseite.
7. Überprüfen Sie, dass die Tür gut öffnet und schließt.



Achtung: Schalten Sie während des Reinigens und der Wartung die Netzspannung aus, indem Sie den Stecker aus der Steckdose ziehen oder die Sicherung im Sicherungskasten herausnehmen.

4.1 Reinigen

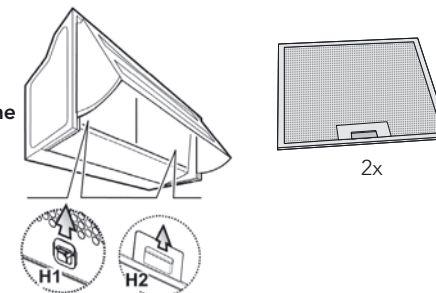
Sie können die Dunstabzugshaube mit Seifenwasser und einem weichen Tuch reinigen, danach mit sauberem Wasser nachbehandeln. Verwenden Sie keine aggressiven Reinigungsmittel wie etwa Soda. Die Lackierung der Dunstabzugshaube bleibt schön, wenn Sie sie gelegentlich mit Wachs einreiben.

4.2 Reinigung oder Austausch der Fettfilter

Öffnen Sie die Verriegelung der Filter und entfernen Sie den Fettfilter.



Achtung: Reinigen Sie die Fettfilter einmal pro Monat mit Seifenlauge. Der Metallfettfilter kann bei der Reinigung in der Spülmaschine abfärben, was seine Filtermerkmale jedoch in keiner Weise beeinträchtigt.

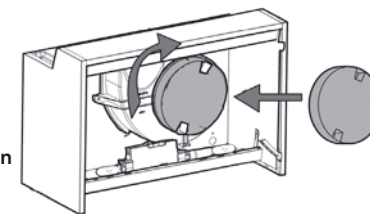


4.3. Austausch der Kohlefilter

Die Sättigung des Filters hängt vom Gebrauch ab. Der Kohlefilter muss jedoch mindestens alle vier Monate ausgetauscht werden.



Achtung: Kohlefilter sind nicht zur Wiederverwendung auswaschbar. Gesättigter Kohlenstoff ist nicht umwelt-freundlich, tauschen Sie den Filter rechtzeitig aus.



4.4 Entfernen und Einsetzen der Tür

Öffnen Sie die Tür und drücken Sie den Haken an der Seite der Tür nach innen. Ziehen Sie die Tür aus der Führung. Setzen Sie die Tür mit der Platte wieder in die Dunstabzugshaube ein. Zuerst an der Ober-, dann an der Unterseite.



Entsorgung Gerät und Verpackung

Bei der Herstellung dieses Gerätes wurden dauerhafte Werkstoffe verwendet. Dieses Gerät ist am Ende seiner Nutzzeit ordnungsgemäß und gemäß den behördlichen Vorschriften zu entsorgen. Sie erhalten hierzu Informationen bei den zuständigen Behörden.

Die Verpackung des Gerätes ist wiederverwendbar. Verwendet können sein:

- Pappe;
- Polyethylenfolie (PE);
- CFK-freies Polystyrol (PS-Hartschaum).

Diese Werkstoffe sind ordnungsgemäß und gemäß den behördlichen Vorschriften zu entsorgen.

Zur Erinnerung an die Verpflichtung, die Elektrohaushaltsgeräte getrennt zu beseitigen, ist das Produkt mit einer Mülltonne, die durchgestrichen ist, gekennzeichnet. Dies bedeutet das am Ende seiner Nutzzeit das Produkt NICHT zusammen mit dem Siedlungsabfall beseitigt werden darf. Es kann zu den eigens von den städtischen Behörden eingerichteten Sammelstellen oder zu den Fachhändlern, die einen Rücknahmeservice anbieten, gebracht werden.



Die getrennte Entsorgung eines Haushaltsgerätes vermeidet mögliche negative Auswirkungen auf die Umwelt und die menschliche Gesundheit, die durch eine nicht vorschriftsmäßige Entsorgung bedingt sind. Zudem ermöglicht wird die Wiederverwertung der Materialien, aus denen sich das Gerät zusammensetzt, was wiederum eine bedeutende Einsparung an Energie und Ressourcen mit sich bringt.



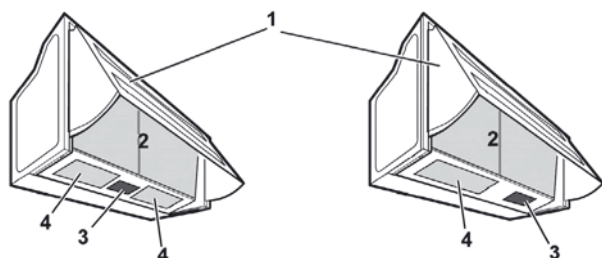
1 Equipment description and use	34
2 Safety	35
2.1 What you need to take into account	35
2.2 Exhaust circuit	36
3 Installation	37
3.1 General	37
3.2 Mounting the exhaust hood on the side walls	38
3.3 Mounting the exhaust hood on the back wall	39
3.4 Mounting of the panel door	40
4 Maintenance	41
4.1 Cleaning	41
4.2 Cleaning and replacing the grease filters	41
4.3 Replacing carbon filters	41
4.4 Removing and placing the door	41
5 Appendice	42

1 Equipment description and use



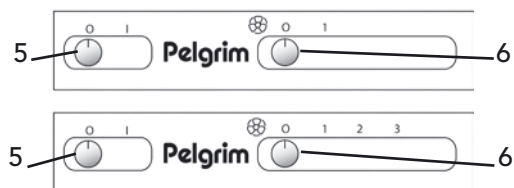
Appliance description

- 1 - Moisture collector
- 2 - Grease filters
- 3 - Control panel
- 4 - Lighting



Controls

- 5 - Lighting switch
- 6 - Switch for electrical flap or speed regulator fan



Depending on the quantity of moisture you can choose a higher or lower position. Start the exhaust hood 5 minutes before cooking. Leave the exhaust on after cooking for another 15 minutes.

When an exhaust hood is connected to a central exhaust circuit you are only able to put the lights on and off and to open and close the electrical flap.

Apply carbon filter (only in case of re-circulation)

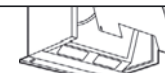
Place the carbon filter in the middle on the motor housing cap and turn it to the right one full turn.

Introduction

When you read this users manual you will be quickly informed of all the options the appliance offers you. You will be informed of safety measures and maintenance of the appliance.

Keep this users manual and the installation guide. This will be of use for any user of this appliance.

2 Safety



2.1 What you need to take into account



Attention! Make sure the appliance is installed by an authorised installer (see "Installation" chapter). Do not connect the appliance to the flow network before completing the installation.

- Connect the appliance in accordance with the applicable regulations in your area.
- We advise you to wear protective work gloves during the installation of the exhaust hood due to possible sharp edges.
- The appliance has been manufactured in accordance with the latest safety standards. However we do advise that mentally handicapped, disabled or retarded individuals do not use this appliance without the proper supervision of a competent person. The same applies to children.
- Never use the exhaust hood when the grease filters have not been properly installed!
- Do not lean against the exhaust hood.
- Make sure there is sufficient circulation when you use the exhaust hood on a gas cooker.
- The exhaust exit must never be connected to a smoke duct which is also used for other heating appliances.
- Never flambé under the exhaust hood and always clean the filters on time. Frying needs to be done under constant supervision to prevent the heated fat from catching fire.
- The exhaust hood needs to be cleaned regularly (at least once a month) on the inside as well as on the outside. When the filters are insufficiently cleaned or replaced, this will result in a fire hazard.
- If the connection cable becomes damaged, it should be replaced by the manufacturer's service department or by a person with equivalent qualifications, in order to prevent dangerous situations from arising.
- First disconnect the appliance from the socket when you replace the lights! Only use identical lamps with the wattage indicated. Only use the exhaust hood with lamps installed to reduce the risk of electrical shock.
- The filter grid can be removed by pulling it straight down. Do this by using both hands.
- The filter grid with grease filter is becoming hot during operation. Wait a minimum of 30 minutes after cooking before cleaning it.

2 Safety



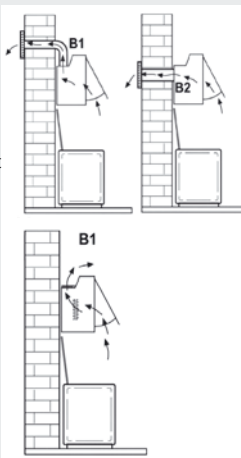
- The main current must be switched off during repair or cleaning. Remove the plug from the mains current or turn the switch in the meter cupboard to zero.
- Grease and oil are flammable when they are overheated. Stay in the vicinity of the cooker when preparing food.

This appliance is marked  in accordance with European guideline regarding the disposal of electrical and electronic appliances (AEEA). This product should be disposed of in accordance with the local environmental regulations for disposal of waste. For further information regarding the treatment, recovery and recycling of this product you can contact your local council, the household waste service or the shop where you purchased the product.

2.2 Exhaust circuit

Depending on the model there are three possible ways to connect this exhaust hood:

1. As exhaust hood on an exhaust duct. The cooking moisture that is sucked in and filtered is transported upwards (B1) or, depending on your choice, to the back (B2) and then to the outside. This is the best method!
2. As a re-circulation exhaust hood (excluding motorless exhaust hoods). The grease and odour will be filtered out of the cooking moisture that is sucked in. The air that is sucked in is not transported away but blown back into the kitchen (B1). You will need to fit a carbon filter.
Attention! The carbon filter needs to be ordered separately.
3. As a motorless exhaust hood. This model is only suitable for installation in combination with a mechanical ventilation circuit.



3 Installation



3.1 General

The connection of this appliance to the electric mains must be done by an authorised installer who is knowledgeable of the safety precautions and will carry them out. The appliance is in compliance with European guidelines.

Important to know:

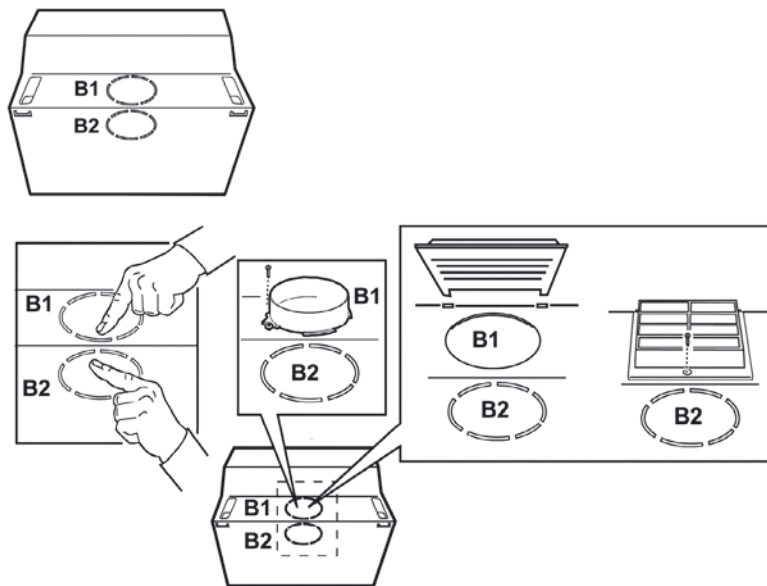
- The distance between the lowest point of the exhaust hood and the gas cooker should be at least 70 cm. When using an electrical cooker this distance should be at least 50 cm.
- The mains voltage indicated on the dataplate on the appliance should be identical to the mains voltage of the house installation.
- No other appliance must be connected to the duct (such as a hot water heater or a heater) when the exhaust hood is connected to an existing exhaust duct.
- Please follow the local guidelines with regard to the ventilation of gas appliances.
- The exhaust will operate best when the exhaust pipe is as short and as straight as possible.
- Check before starting drilling whether there is/are no installation pipe(s) present.
- The connection pipe to the exhaust hood has a diameter of 125 mm or 150 mm. We recommend that the the exhaust pipe has the same diameter.
- The enclosed installation materials are suitable for reinforced concrete and brick walls. Special plugs and screws may be required for other materials.

3 Installation



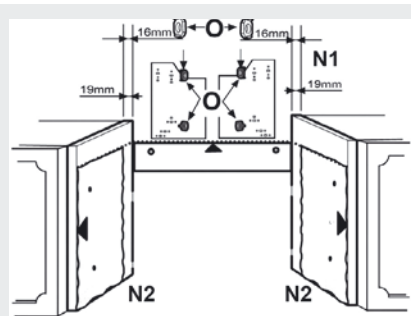
Mounting preparation

Choose the exhaust outlet (B1 or B2) and open it up by removing the perforated plate. Attach the plastic connecting piece on the opened exhaust outlet. The connecting piece has a bayonet joint.



3.2 Mounting the exhaust hood on the side walls

Check whether the cabinets are secure. Use drilling jig N2 to determine the mounting holes. The top of the jig is equal to the top of the exhaust hood. The top of the jig is at the same level as the exhaust hood without panel door.

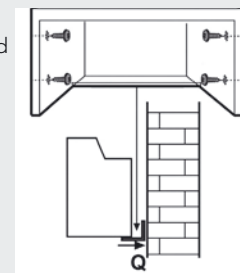


3 Installation



Drill the mounting holes in the cabinets.

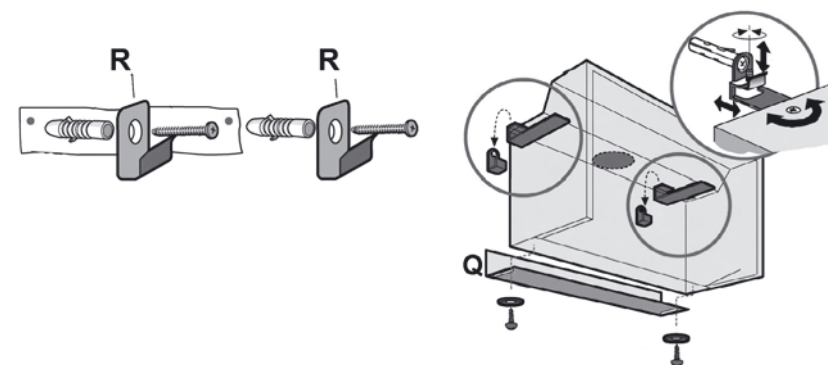
Filling pieces are provided in order to mount the exhaust hood to the cabinets to a thickness of 16 mm. The supplied angle steel (Q) can be used to fill in the space at the back between the exhaust hood and the wall.



3.3 Mounting the exhaust hood onto the back wall

Use drilling jig N1 to determine the mounting holes. The top of the jig is equal to the top of the exhaust hood.

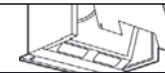
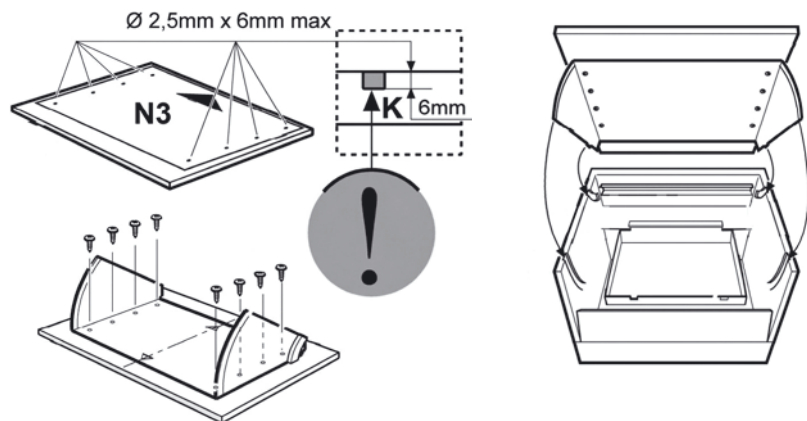
1. Drill the holes and attach the wall brackets (R) to the wall by using plugs and screws.
2. Slide the suspension brackets into the exhaust hood from the back.
3. Secure the bracket by using the supplied screws and locking rings.
4. Turn a socket screw in the suspension brackets. You can use this later to determine the height.
5. Hang the hood onto the wall brackets. The hood is adjustable in height and depth by using the adjusting screw or by sliding the brackets further in or out.





3.4 Fitting the panel door

1. Open the door, push the brackets in and remove the door.
2. Place the panel door with the back up on a flat surface.
3. Put the drilling jig (N3) on the back of the panel door. The arrow of the jig should point upwards.
4. Drill mounting holes of between (K) 2.5 mm to 6 mm deep.
5. Attach the metal panel with the enclosed 8 screws.
6. Fit the door, including panel, onto the exhaust hood. First the top and then the bottom.
7. Check whether the door opens and shuts properly.



Attention! Turn the mains voltage off during cleaning and maintenance by unplugging the plug from the socket or by switching off the circuit-breaker in the meter cupboard.

4.1 Cleaning

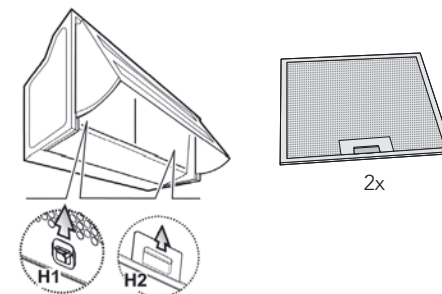
The exhaust hood can be cleaned with soapy water and a soft cloth, then rinse with clean water. Do not apply aggressive cleaning agents such as soda. The paintwork on the exhaust hood will remain shiny when it is periodically rubbed with wax.

4.2 Cleaning and replacing the grease filters

Open the lock on the filters and remove the filters.



Attention! Clean the grease filters each month with soapy water. When washed in a dishwasher, the grease filter may discolour slightly. This is normal and does not affect its filtering capacity.

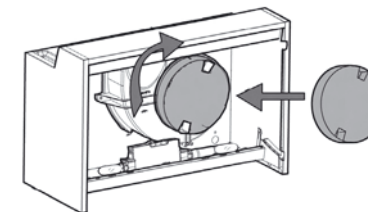


4.3. Changing the carbon filters

The saturation of the filter depends on the intensity of use. The carbon filter needs to be replaced at least every four months.



Attention! The carbon filter cannot be washed for reuse. Saturated carbon is not environmentally friendly, change the filter regularly.



4.4 Removing and fitting the door

Open the door and push the brackets onto the side of the door. Pull the door out of the conduit. Place the panel door on the exhaust hood again. First the top and then the bottom.



Disposal of appliance and packaging

By ensuring this product is disposed of correctly, you will help prevent potential negative consequences for the environment and human health, which could otherwise be caused by inappropriate waste handling of this product. The local authorities can provide you with the relevant information.

The packaging of this appliance is recyclable. It could have been made from:

- cardboard;
- polythene foil (PE);
- CFK-free polystyrene (PS-hard foam).

You need to dispose of these materials responsibly in accordance with official regulations.

To draw attention to the fact that the segregated processing of electric household appliances is compulsory, this appliance carries the symbol of a crossed-out dustbin. This means that at the end of its working life, you may not dispose of the appliance as household refuse. Instead, you should hand it in at a special refuse collection centre run by the local authority or at a dealer's providing this service.



Segregated processing of household appliances avoids any negative effects on the environment and public health that might otherwise occur.

It enables the recovery of the materials used in the production of this appliance, thus realising considerable savings in terms of raw materials and energy.