

# Pelgrim

Handleiding

Inbouwoven

Manual

Built-in oven

Notice d'utilisation

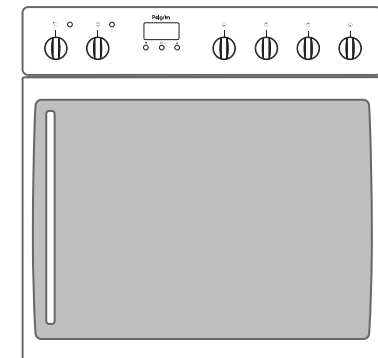
Four encastrable

Anleitung

Einbau-Ofen

950-970-990

OKW



# Pelgrim

Nederlands .....	1 - 17
English .....	18 - 34
Français .....	35 - 51
Deutsch .....	52 - 68

## Introductie

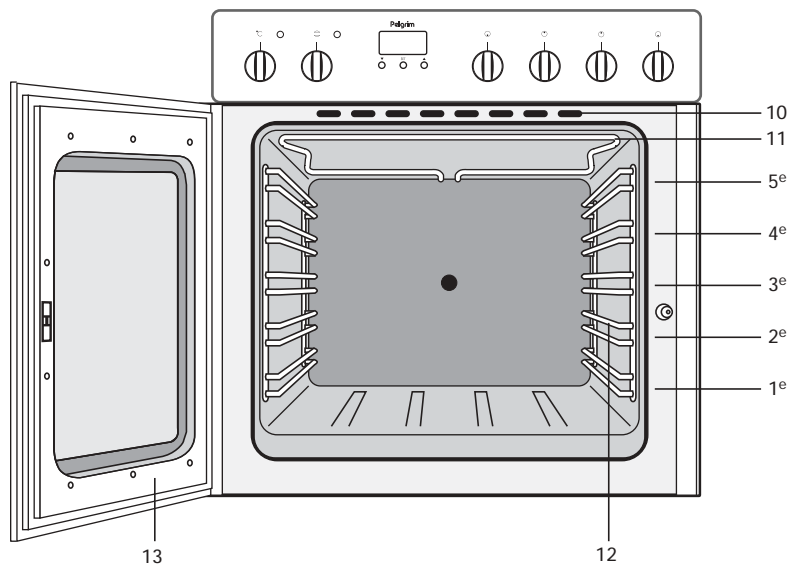
Als u deze gebruiksaanwijzing doorleest, bent u snel op de hoogte van alle mogelijkheden die dit toestel u biedt. U vindt informatie voor uw veiligheid en over het onderhoud van het toestel. Verder vindt u milieutips en aanwijzingen om energie te besparen.

Bewaar de gebruiksaanwijzing en het installatievoorschrift. Een eventueel volgende gebruiker van dit toestel kan daar zijn voordeel mee doen.

Veel kookplezier!

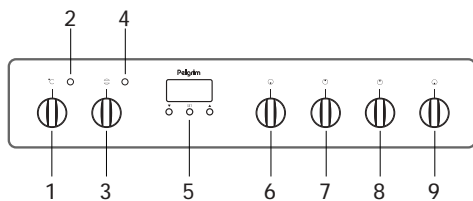
## Inhoud

■ Toestelinformatie .....	2 - 3
■ <b>Veiligheid</b> .....	4
Waarop u moet letten .....	4
■ <b>Voor het eerste gebruik</b> .....	4
■ <b>Mogelijkheden</b> .....	5 - 6
Kookplaten .....	5
Oven .....	5
Grill .....	6
■ <b>Bediening</b> .....	7
Elektronische klok .....	7
■ <b>Toepassing</b> .....	8- 12
Baktips .....	8
Baktabel boven- en onderwarmte .....	9
Braden .....	10
Grilleren .....	11
Bruinieren .....	12
Grillset DR 950 .....	12
■ <b>Onderhoud</b> .....	13
Reinigen .....	13
■ <b>Installatie</b> .....	14 - 15
■ <b>Montage</b> .....	16
■ <b>Afvoeren verpakking en toestel</b> .....	17

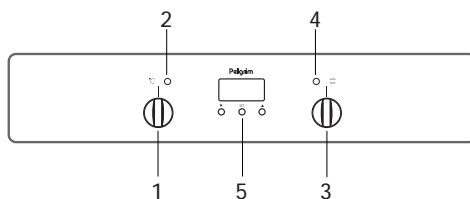


## Toestelinformatie

- 1 – bedieningsknop bakoventemperatuur
- 2 – signaallampje bakoventemperatuur - kleur oranje
- 3 – ovenknop
- 4 – signaallampje bakoven - kleur groen
- 5 – tijdklok
- 6 – bedieningsknop kookzone linksvoor
- 7 – bedieningsknop kookzone linksachter
- 8 – bedieningsknop kookzone rechtsachter
- 9 – bedieningsknop kookzone rechtsvoor
- 10 – ovenkoeling en wasemafvoer
- 11 – verwarmingselement bovenwarmte/ grilleren
- 12 – richels in vijf hoogten
- 13 – ovendeur



bedieningspaneel type 950 en 970



bedieningspaneel type 990

## Waar u op moet letten

- Dit toestel mag alleen door een erkend installateur worden aangesloten (zie elektrische aansluiting).
- Maak het toestel spanningsloos voordat met reparatie of schoonmaken wordt gestart. Bij voorkeur door de stekker uit het stopcontact te halen of de schakelaar in de meterkast op nul te zetten.
- De ovenruit kan door langdurig gebruik van de oven op de maximale temperatuur (bijvoorbeeld bij het grillen) warm worden (maximaal ca. 100 °C). Let op als er kinderen in de buurt zijn.
- Vet en olie zijn bij oververhitting ontvlambaar. Blijf in de buurt tijdens het bereiden van gerechten.
- Snoeren van elektrische apparaten – zoals van een mixer – kunnen bekneld raken tussen de deur van de hete oven of terecht komen op hete kookplaten/zones.
- De oven altijd laten afkoelen met gesloten deur.
- Grilleer altijd met gesloten deur.

## Vóór het eerste gebruik

### Gebruiksklaar maken

- Haal alle toebehoren uit de oven en reinig ze grondig met een afwasmiddel. Schakel de gesloten lege oven ongeveer 30 minuten in op de maximum temperatuur. Schakel hierna gedurende 15 minuten het grillelement in. Na het afkoelen de oven met warm water schoonmaken.

### Opmerking

Als de oven voor de eerste maal sterk verhit wordt, zult u een “nieuwheidsluchtje” ruiken. Dit is normaal.

### Geen aluminium op de ovenbodem

- Bedek de ovenbodem nooit met aluminiumfolie en plaats ook geen bakblikken of -vormen op de ovenbodem. De folie houdt namelijk de hitte tegen, waardoor emailschade ontstaat en het bakresultaat ongunstig beïnvloed wordt.

### Direct schoonmaken

- Gemorste suikerhoudende gerechten of vruchtensappen, zoals pruimennat of rabarber, kunnen de kleur van het email aantasten. Het verdient aanbeveling dit direct schoon te maken.

## Kookplaten

De combinatieoven 970 kan uitsluitend gecombineerd worden met een Pelgrim elektrische kookplaat of met een Pelgrim keramische kookplaat. De combinatieoven 950 kan met een Pelgrim gaskookplaat gecombineerd worden. Bovengenoemde kookplaten hebben een eigen gebruiksaanwijzing.

### Tip

Schakel de kookplaten gedurende enkele minuten één voor één in op de hoogste stand voordat u ze voor de eerste keer gebruikt. Hierdoor verdwijnt het “nieuwheidsluchtje”.

### Gebruik van pannen

Gebruik alleen pannen met een stevige, egale, liefst dikke bodem. Dit geldt vooral voor het koken en bakken bij hoge temperaturen (bijv. frituren). Oneffen bodems verlengen de kooktijd en verhogen het energieverbruik. De beste warmte-overdracht wordt bereikt als de pan en de kookplaat/zone even groot zijn.

### Altijd een deksel gebruiken

Bij het koken zonder deksel of met verschoven deksel wordt onnodig veel energie verspild. Zout water en natte bodems beschadigen de kookplaat. Zorg ervoor dat de kookplaten altijd droog zijn. Bij overkoken moet u de kookplaat direct schoonmaken.

## Oven

### Conventioneel

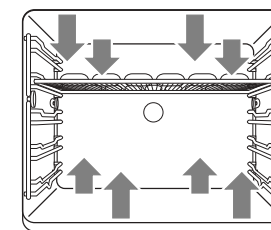


fig. 1

Het gerecht wordt verwarmd door de stralingswarmte van de onder- en boven-elementen. Omdat de warmte van het boven- en onderelement komt is de plaats in de oven belangrijk. Meestal moet het gerecht in het midden van de oven staan. Aan het begin van het bakproces de ovendeur nooit openen. De kans is groot dat dan pas gerezen deeg inzakt.

Het bakken van soezen, schuimgebak, soufflé's, brood, cake, pizza en biscuitdeeg gaat beter met boven- en onderwarmte.

### Condensvorming

Tijdens het braden of bakken komt er vocht vrij. Vooral bij het bereiden van brood, pizza's, voorgebakken frites, etc. Bij meerdere vormen of lagen ontstaat er vanzelfsprekend ook meer condens in de oven.

### Opmerking:

- Alle ovens zijn voorzien van een koelventilator, die in werking treedt zodra u de ovenknop uit de 0-positie draait.

### ☐ Onderwarmte

Deze functie wordt aanbevolen voor gerechten waarbij de bodem goed gaar moet worden. De bodems van gerechten worden goed doorbakken.

Vóór het einde van het bakproces (met nog een kwart van de baktijd te gaan) draait u de functieknop op onderwarmte. Stel de temperatuurknop in op de maximale stand. Het gerecht wordt dan voornamelijk door het onderelement verwarmd, maar kleurt wel door aan de bovenzijde.

### ☐ Bovenwarmte

Deze stand is geschikt voor het kortstondig extra doorbakken van soufflé's, schuimgebak etc. Aan het einde van het bakproces draait u de functieknop op bovenwarmte. Stel de temperatuurknop in op de maximale stand.

### ☒ Grill

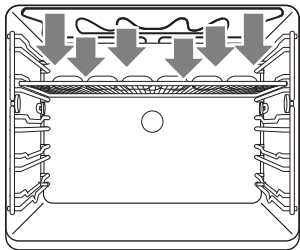


fig. 2

Voor het grillen en gratineren van gerechten zonder draaispit.

De gerechten worden verwarmd door de stralingswarmte van het gecombineerde grill-/bakelement. De thermostaat regelt ook de grill. Het element zal daarom niet continu maar van tijd tot tijd rood oplichten.

De gerechten krijgen een knapperig bruin korstje.

De ovenruit kan door langdurig gebruik van de oven op de maximale temperatuur (bijvoorbeeld bij het grillen) warm worden (maximaal ca. 100 °C). Let op als er kinderen in de buurt zijn.

### Grilleer altijd met gesloten deur.

### ☒ Grill met draaispit

Schuif het grillrek in de tweede richel van onderen.

Schuif in de richel daaronder een rooster met daarop een bakplaat tegen het lekken. Om damp te voorkomen kunt u de bakplaat vullen met water.

Steek de kip of rollade aan het spit.

Zorg ervoor dat het gewicht goed verdeeld is.

Met de schroeven kunt u het vlees vast zetten.

Plaats het spit op het rek en steek de punt van het spit in het gat van de draaispitmotor achter in de oven.

Wanneer u de oven inschakeld draait het gerecht rond onder het grillelement, waardoor het regelmatig gebruid wordt. De draaispitmotor is standaard ingebouwd in deze oven.

### Let op!

Laat tijdens het afkoelen na het grillen de deur niet op een kier staan. Door de vrijkomende warmte kan het meubelfront beschadigen.

## Elektronische klok

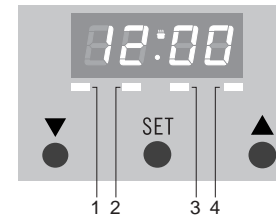


fig. 3

Nadat het apparaat is aangesloten, of als de stroomtoevoer onderbroken is geweest, verschijnt '12.00' in het display. LED 4 knippert (zie fig. 3). De dagtijd is in te stellen.

### Instellen dagtijd

- Druk op de ▼ of ▲ toets totdat de juiste tijd bereikt is.

De ingestelde tijd wordt na 5 seconden in het geheugen opgeslagen. De LED dooft.

### Kookwekker

- Druk op 'SET' totdat LED 1 knippert (zie fig. 3).

- Druk op de ▼ of ▲ toets totdat de juiste kookwekkertijd bereikt is.

De ingestelde tijd blijft in het display staan. LED 1 brandt continu (zie fig. 3).

*De oven geeft een signaal als de kookwekkertijd verstreken is.*

### Instellen baktijd

- Druk op 'SET' totdat LED 2 knippert (zie fig. 3).

- Druk op de ▼ of ▲ toets totdat de juiste baktijd bereikt is.

De ingestelde tijd wordt na 5 sec. in het geheugen opgeslagen. LED 2 dooft. De dagtijd wordt weergegeven.

- De oven geeft een signaal als de baktijd verstreken is en schakelt automatisch uit. LED 2 brandt. Druk op de ▼ of ▲ toets om het signaal te stoppen.

### Instellen eindtijd

- Druk op 'SET' totdat LED 3 knippert (zie fig. 3).

- Druk op de ▼ of ▲ toets totdat de juiste eindtijd bereikt is.

De ingestelde tijd wordt na 5 sec. in het geheugen opgeslagen. LED 3 brandt continu. De dagtijd wordt weergegeven.

- De oven geeft een signaal als de eindtijd bereikt is en schakelt automatisch uit. LED 3 knippert.

Druk op de ▼ of ▲ toets om het signaal te stoppen.

### Automatisch in- en uitschakelen

U kunt de baktijd en de eindtijd waarop het gerecht klaar moet zijn ingeven. De oven schakelt dan automatisch in en uit.

Stel eerst de baktijd in (zie instellen baktijd) en daarna de eindtijd (zie instellen eindtijd).

LED's 2 en 3 branden continu (zie fig. 3). De dagtijd wordt weergegeven. De oven geeft een signaal als de ingestelde tijd bereikt is en schakelt automatisch uit.

Druk op de ▼ of ▲ toets om het signaal te stoppen.

Met de 'SET' toets kunt u tussentijds de ingestelde waarden controleren en eventueel bijstellen.

## Baktips

### Inzethoogten

Afhankelijk van de hoogte van gebak of koekjes plaatst u de bakplaat op de tweede of derde richel van onderen. Bakvormen plaatst u op het rooster op de eerste of tweede richel van onderen.

### Bakvormen zijn belangrijk

Vooraf voor ovens met boven-/onderwarmte is het materiaal waaruit de bakvormen zijn vervaardigd, erg belangrijk. De beste bakvormen zijn gemaakt van zwart blik of bekleed met een speciale kunststof; deze nemen het snelst de hitte op en bevorderen kortere baktijden.

### Zo stelt u vast of de taart gaar is

Prik 10 minuten voor het einde van de baktijd met een prikker in de taart op de plaats waar deze het hoogst is. Als de prikker droog blijft en er geen deeg aan vastplakt, kunt u de oven uitschakelen en de nawarmte benutten om de taart te laten doorbakken.

### De taart zakt in

Gebruik de volgende keer minder vloeistof, of stel de temperatuur 10 °C lager in. U moet zich exact aan de roertijden houden die in uw kookboek staan aangegeven.

### De taart is aan de rand prachtig hoog maar in het midden ingezakt

De rand van de springvorm niet invetten. Na het bakken moet u de taart voorzichtig met een mes losmaken.

### De taart wordt aan de bovenkant te donker

De taart op een lagere richel in de oven plaatsen, de temperatuur lager instellen, de taart iets langer laten bakken en eventueel zwarte bakvormen gebruiken.

### De taart wordt aan de onderkant te donker

Het gebak op een hogere richel in de oven plaatsen en de temperatuur lager instellen.

### De soufflé is aan de bovenkant veel te donker

Verwijder de korst. Laat onder de grill even een bruin korstje op de soufflé komen. Gebruik geen Parmezaanse kaas; deze kaassoort wordt te snel bruin en smaakt dan bitter. Zet de volgende keer de vorm iets lager in de oven en stel de temperatuur 10 °C lager in.

### De koekjes plakken aan het bakblik vast

Schuif het bakblik nog even in de oven en haal de koekjes er daarna onmiddellijk af.

### De cake gaat bij het omkeren niet uit de vorm

Maak de rand met een scherp mes voorzichtig los. Keer de vorm opnieuw om en bedek het geheel een paar keer met een natte, koude doek. De volgende keer de vorm goed invetten en met paneermeel bestrooien.

### Tabel voor het bakken met boven- en onderwarmte

Gerecht	temp in °C	richelhoogte	tijd in minuten
<b>Roerdeeg</b>			
Zandtaart	160 - 180	1	50 - 60
Tulband	160 - 180	1	70 - 80
Notentaart/kruidkoek	160 - 180	1	60 - 70
Vruchtentaart bakblik	180 - 200	2, 3	35 - 45
Taartbodem	180 - 200	2	15 - 20
<b>Biscuitdeeg</b>			
Biscuitgebak	180 - 200	1	25 - 30
<b>Kneeddeeg</b>			
Taartbodem	180 - 200	2	15 - 20
Notenkrans	180 - 200	2	40 - 50
Vruchtentaart	180 - 200	2, 3	40 - 50
Koekjes	180 - 200	3	10 - 15
<b>Gistdeeg/cakedeeg</b>			
Kruimelgebak	190 - 210	2, 3	35 - 45
Vruchtentaart	190 - 210	2, 3	40 - 50
Kerststol	170 - 190	2	45 - 65
Witbrood	190 - 210	2	40 - 50
Appelflappen	170 - 190	2, 3	20 - 25
Pizza	190 - 210	2	20 - 25
<b>Soezendeeg*</b>			
Roomsoes	190 - 210	3	20 - 25
<b>Bladerdeeg*</b>	200 - 220	2, 3	15 - 20
<b>Eiwitgebak*</b>			
Schuimpjes	130 - 150	3	30 - 50

De getallen in deze tabel zijn richtgetallen.

\* Oven voorverwarmen (de aangegeven tijden 10 minuten korter aanhouden).

## Braden

In gesloten schalen of pannen blijft het vlees sappiger, bovendien zal er weinig of geen rookontwikkeling ontstaan. Bij het braden zonder deksel wordt het vlees sneller bruin en knapperig.

De braadslede is ideaal voor het braden van een stuk vlees boven 1 kg.

Onderstaande tabel is alleen van toepassing als u gerechten in een koude oven plaatst.

Bij gebruik van boven- en onderwarmte moet u de gerechten op de tweede richel plaatsen.

### Braadtijdentabel voor verschillende soorten vlees

Braadgerecht	gewicht in kg	temp in °C	tijd in minuten
Varkensvlees	1,0	180 - 200	100
Rundvlees	1,0	170 - 190	100
Kalfsvlees	1,0	170 - 190	90
Kip	1,0	180 - 200	60
Poularde	1,3	170 - 190	75
Eend	1,5	150 - 170	90
Reebout	1,5	170 - 190	90
Bout en wildzwijn	1,5	160 - 180	120
Vis (niet in moten)	1,0	160 - 180	50

De getallen in deze tabel zijn richtgetallen.

## Grillen

- Braadslede op richel 1 in de oven plaatsen.
- Grillade midden op het rooster leggen (zie tabel).
- Ovendeur sluiten.
- Ovenknop op het door u gekozen systeem instellen.

Donker vlees, zoals rundvlees, wild en schapenvlees, wordt sneller bruin dan licht vlees, zoals kalfsvlees, varkensvlees en gevogelte. Licht vlees en visfilet worden aan de buitenkant minder bruin, al zijn ze van binnen gaar en sappig.

### Grilltijdentabel vlakgrilleren

Grillgerecht	richelhoogte	tijd in minuten
Biefstuk (4 stuks)	3 of 4	5 - 6
Schnitzel (4 stuks)	3 of 4	6 - 8
Lever (4 stuks)	3 of 4	4 - 5
Gehaktbal (4 stuks)	3 of 4	7 - 9
Braadworst (4 stuks)	3 of 4	5 - 6
Toast	3 of 4	2 - 3

De getallen in deze tabel zijn richtgetallen.

Het grillen van vlees, direct op het rooster, gaat vaak gepaard met rookontwikkeling, doordat vetstappers inbranden op de bodem. U kunt de rookontwikkeling beperken door de braadslede te vullen met water en deze onder het grillrooster te schuiven.

U heeft dan natuurlijk wel meer condensvorming.

### Koele deur

Om veiligheidsredenen is het raadzaam om met name tijdens het grillen (wanneer kleine kinderen in de buurt zijn) een koele deur te gebruiken. Deze is op bestelling te verkrijgen bij Pelgrim afdeling service en onderdelen.

**Bruineren**

Om uw gerechten een bruin korstje te geven, schakelt u nog enige minuten het grillelement in. Wacht tot de bovenzijde goudbruin is; keer het gerecht dan om zonder erin te prikken.

**Kleine stukken vlees**

Gegrilleerd vlees behoudt zijn natuurlijke aroma wanneer u het van te voren niet invet.

**Grote stukken vlees**

Deze kunnen eventueel met een dun laagje olie of boter worden ingesmeerd, om het uitdrogen te voorkomen.

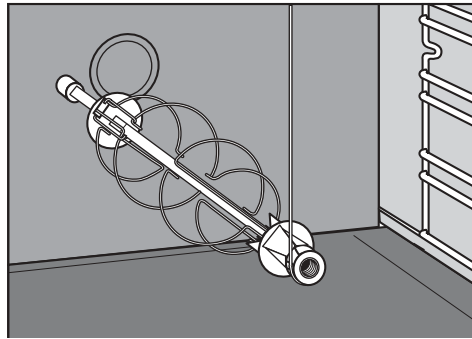
**Grilleren met de grillset DR 950**

fig. 4

Bij deze oven is als accessoire leverbaar de grillset DR 950. Met behulp van deze set is het mogelijk te grillen aan een draaispit. Hierbij draait het gerecht rond onder het grillelement, waardoor het regelmatig gebruid wordt. De draaispitmotor is standaard ingebouwd in deze oven.

**Reinigen****Geëmailleerde delen**

De binnenkant van de oven deur, het bedieningspaneel, de zijwanden, de ovenbodem en de bak- en braadplaat zijn geheel geëmailleerd. U kunt ze het beste reinigen met een warm sopje, eventueel met vloeibare zeep en nabehandelen met schoon water.

**Accessoire**

Als accessoire kunnen zelfreinigende zijwanden besteld worden. Deze zijwanden reinigen zichzelf bij een oventemperatuur van 200 °C en mogen alleen met een droge doek behandeld worden (accessoirepakket ZR 980).

**Chroom**

Richels en ovenrooster met een warm sopje of vloeibare zeep reinigen, nabehandelen met schoon water.

**Kunststof/glas**

Handgreep en knoppen met een sopje of met glasreiniger schoonmaken.

**Afdichtrubber**

Reinigen met een warm sopje en nabehandelen met schoon water.

**Tip**

Door de oven regelmatig schoon te maken, voorkomt u hardnekkige verontreinigingen.

Wilt u de oven grondig reinigen, dan kunt u de richels verwijderen.



## Installatie

### Algemeen

Wanneer het toestel niet is voorzien van een aansluitsnoer met stekker, dan dient het alleen door een erkend installateur op het lichtnet te worden aangesloten.

Stekker en stopcontact moeten na installatie van het toestel goed bereikbaar blijven.

### Let op:

Op het gegevensplaatje staan de aansluitwaarden en de vereiste netspanning aangegeven. Het aansluiten moet gebeuren in overeenstemming met de nationale en lokale voorschriften.

### Elektrische aansluiting

230 V - 50 Hz.

- Het toestel moet altijd geaard zijn. Gebruik voor het aansluiten een kabel van goede kwaliteit, bijv. H05RRF, 1,5 of 2,5 mm<sup>2</sup>, met 3 of 5 aders, afhankelijk van de voorschriften.

Met de volgende kleurcode:

- bruin = fase L
- blauw = fase N
- groen/geel = aarde (⬇)
- zwart = nul of fase

U kunt, afhankelijk van het aansluitschema, de zwarte aders als nul- of fasedraad gebruiken.

De kabel moet voorzien zijn van een stekker die geschikt is voor een nominaal vermogen van minimaal 15 A.

Wilt u een vaste aansluiting maken, zorg er dan voor dat er een omnipolaire schakelaar met een contactafstand van minimaal 3 mm in de toevoerleiding wordt aangebracht.

### Aansluitschema's

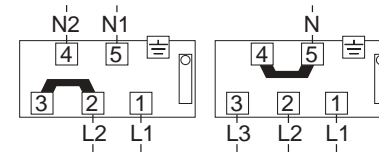
- Aan de achterzijde van het toestel bevindt zich een etiket met daarop de aansluitschema's.

### Aansluitklemmen

- De aansluitklemmen zijn bereikbaar nadat u de achterwand heeft weggenomen. Met de op het aansluitblok aanwezige bruggen kunt u de vereiste doorverbinding maken. Vergeet niet de kabel vast te zetten met de trekontlasting. Monteer de achterwand weer nadat u de kabel heeft bevestigd.

### Elektrische aansluiting

Twoe of drie fasen (OKW97).



### Combinatie van de oven 950 met een Pelgrim gaskookplaat (zie fig. 5)

Raadpleeg voor het inbouwen van deze combinatie de handleiding van de kookplaat.

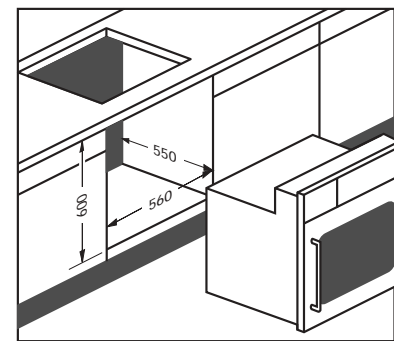


fig. 5

### Solo-oven 990 (zie fig. 6)

- Oven aansluiten op het elektriciteitsnet.
- Oven in de ombouwkast schuiven.
- Ovendeur openen en met 2 schroeven per zijwand vastzetten.

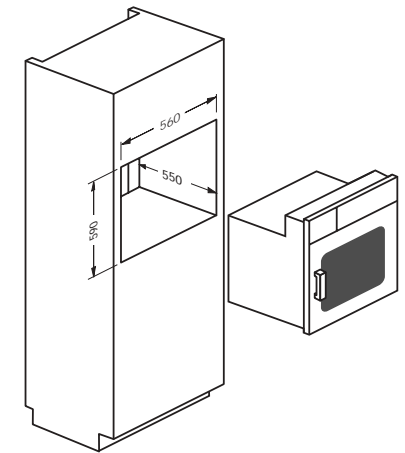


fig. 6

### Combinatie van de oven 970 met de Pelgrim elektro- of keramische kookplaat

Nadat de elektrische of keramische kookplaat is geïnstalleerd volgens de bij dat apparaat geleverde handleiding:

- De oven aansluiten op het elektriciteitsnet en de 15-polige stekker van de kookplaat verbinden met de contrastekker van de oven.
- Nu de oven in de ombouwkast schuiven.
- De ovendeur openen en, met 2 schroeven per zijwand, de oven vastschroeven.

## Montage

### Ovendeur links of rechts scharnierbaar

- Demonteer de beschermlijst door bevestigingsschroeven 1 en 2 te verwijderen (zie fig. 7). Lijst wegnemen en schroeven weer vastdraaien.

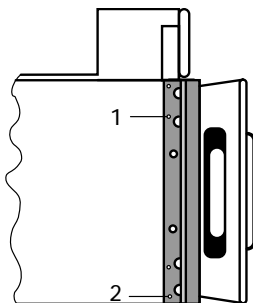


fig. 7

- Demonteer het bovenscharnier door de 2 schroeven eruit te draaien. Til de deur uit het onderscharnier (zie fig. 7a).

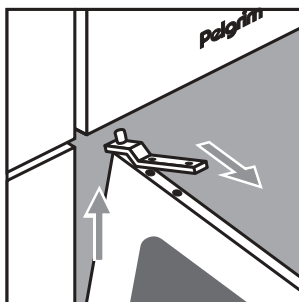


fig. 7a

- Bevestig het scharnier weer aan de deur.
- Draai de deur andersom zodat de handgreep tegenovergesteld zit.

- Verwijder het scharnier dat nu aan de bovenzijde zit (zie fig. 7b). Let op: het ringetje hoort bij het onderste scharnier.

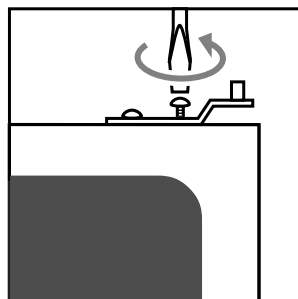


fig. 7b

- Deur opnieuw insteken op onderscharnier. Plaats het ringetje tussen scharnier en scharnierhouder (zie fig. 7c).

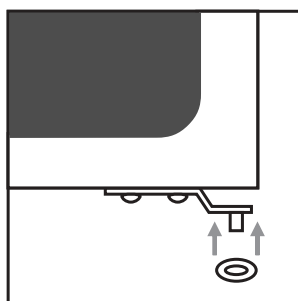


fig. 7c

- Monteer nu het bovenscharnier.
- Beschermlijst op tegenovergestelde ovenzijde monteren.
- Draai de opnamestift van de deurvergrendeling los en verplaats deze naar de andere zijde.

## Afvoeren verpakking en toestel

De verpakking van het toestel is recyclebaar.

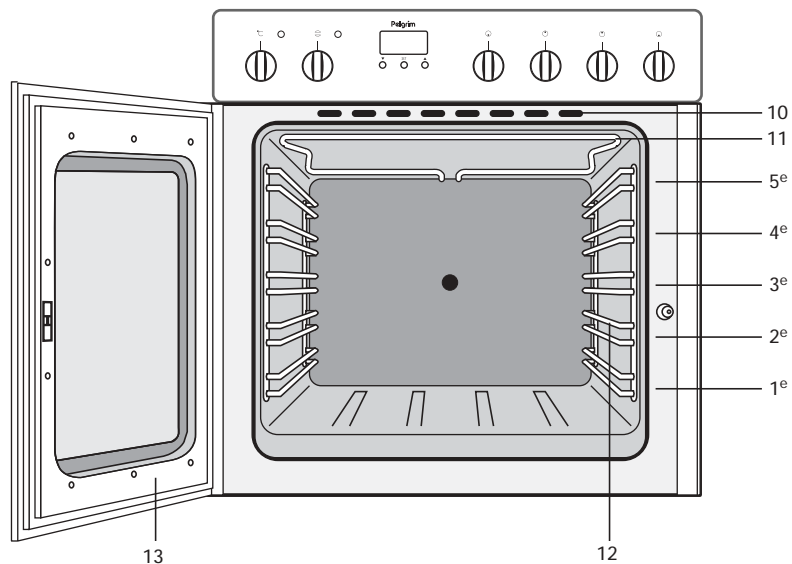
Gebruikt zijn:

- karton
- poly-ethyleenfolie (PE)
- CFK-vrij polystyreen (PS-hard-schuim)
- polypropyleen banden om de doos

Deze materialen op verantwoorde wijze en conform de overheidsbepalingen afvoeren.

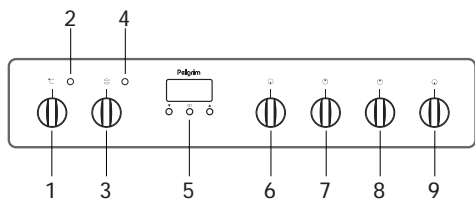
De overheid kan u ook informatie verschaffen over het op verantwoorde wijze afvoeren van afgedankte huishoudelijke apparaten.

Dit toestel voldoet aan de voorschriften van de richtlijn 89/336/EEG inzake elektromagnetische compatibiliteit.

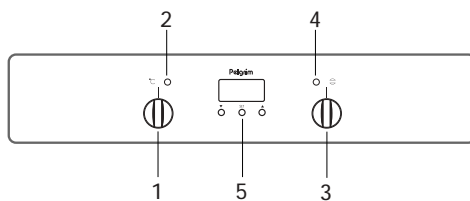


### Appliance description

- 1 – control knob oven temperature
- 2 – indicator light oven temperature - color orange
- 3 – oven knob
- 4 – indicator light oven - color green
- 5 – timer
- 6 – control knob front left cooking zone
- 7 – control knob rear left cooking zone
- 8 – control knob rear right cooking zone
- 9 – control knob front right cooking zone
- 10 – oven cooling and condensation exhaust
- 11 – upper heating element for heating/grilling
- 12 – ledges on five levels
- 13 – oven door



control panel type 950 and 970



control panel type 990

## Introduction

When you have read these instructions for use, you will quickly be aware of all the facilities the appliance can offer you. You can read about safety and how you should look after the appliance. In addition you will find environmental tips and instructions that can help to save energy.

Keep the instructions for use and the installation instructions. Any later user of this appliance could benefit from them.

Enjoy your cooking!

## Table of contents

■ <b>Appliance description</b> .....	18 - 19
■ <b>For your safety</b> .....	21
Things to watch for .....	21
■ <b>Before use of the oven</b> .....	21
■ <b>Possibilities</b> .....	22 - 23
Cookers .....	22
Oven .....	22
Grill .....	23
■ <b>Control</b> .....	24
Electronic timer .....	24
■ <b>Use</b> .....	25 - 29
Baking tips .....	25
Baking table upper and lower heat .....	26
Roasting .....	27
Grilling .....	28
Browning .....	29
Grill set DR950 .....	29
■ <b>Maintenance</b> .....	30
Cleaning .....	30
■ <b>Installation</b> .....	31 - 32
■ <b>Assembly</b> .....	33
■ <b>Disposal of packaging and appliances</b> ..	34

## Things to watch for

- The appliance should only be connected by a qualified fitter (see electrical connection).
- Disconnect the appliance before starting with cleaning or reparation. Preferably by taking the plug out of the socket or by turning off the mains switch.
- The glass oven door can heat up (to a max. of 100 °C) when using the oven at maximum temperature for a long time (e.g. during grilling). Act with care if children are nearby.
- Grease and oil are flammable when overheated. Stay near the cooker when preparing dishes.
- Cords to electrical appliances – e.g. a mixer – can get caught between the door of the convector oven or may accidentally touch the cooking zones.
- Always cool the oven with a closed oven door.
- Always grill with a closed oven door.

## Before use of the oven

### Prepare for use

- Remove all accessories from the oven and clean them thoroughly using a dish-washing detergent. Switch on the closed, empty oven at the maximum temperature for about thirty minutes, after which the grilling element should be switched on for a period of fifteen minutes. Let the oven cool off and clean it with warm water.

### Please note:

When the oven is heated to a high temperature for the first time, you will smell a “new appliance” odour. This is to be expected.

### No aluminium foil on the oven base

- Never cover the base of the oven with aluminium foil and do not put baking tins on the base of the oven. The foil will block the heat, damaging the enamel, and the baking result will therefore not be satisfactory.

### Clean immediately

- Spilled foods with sugar or fruit juices, such as prune juice or rhubarb, may affect the colour of the enamel. Spills of this type should be cleaned immediately.

## Cookers

Combi-oven 970 can only be combined with a Pelgrim electrical cooker or a Pelgrim ceramic cooker. Combi-oven 950 can be combined with a Pelgrim gas cooker. These cookers have separate operating instructions.

### Tip

Switch on the cooker zones one at a time at the highest setting before using for the first time. This will remove the “new appliance” odour.

### Using pans

Use only pans with a solid, even, preferably thick bottom, especially when cooking or frying at high temperatures (deep-fat frying, for example). Uneven pan bottoms will extend the cooking periods and require more energy. Heat is optimally transferred when the pan and the cooker zone are the same size.

### Always use lids

When cooking without a lid, energy is wasted. Salty water and wet pan bottoms will damage the cooker. Make sure the cooker zones are always dry. If food boils over, always clean immediately.

## Oven

### Conventional

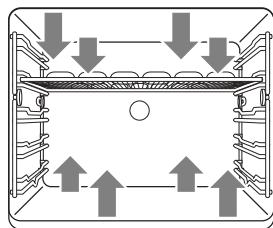


fig. 1

The dish is heated by the radiation heat of the upper and lower elements. Because the heat comes both from the upper and the lower element, the position in the oven is important. Usually the dish should be put in the middle of the oven. Do not open the door at the beginning of the process. Chances are the freshly risen pastry subsides.

When preparing puff-pastry recipes, such as pastry rolls, sausage rolls and apple dumplings, or cream puffs, meringue pastries, soufflés, breads and biscuits, the best results will be achieved by using the upper and lower heating elements.

### Condensation

When roasting or baking, condensation will develop, in particular when preparing bread, pizzas, pre-fried chips, etc. This is to be expected. When baking or roasting on multiple levels simultaneously, more condensation will develop.

### Please note:

- All ovens are equipped with a blower that will be activated when the knob is switched from the 0 setting.

### Bottom heat

This function is advised for dishes of which the bottom need good cooking. The bottom of the dishes are thoroughly cooked. Before the end of the cooking process is reached (when there is still a quarter of the cooking time left), turn the function knob to bottom heat. Turn the temperature knob to its maximum setting. The dish will then be heated mainly by the bottom element, but will continue to brown on top.

### Upper heat

This setting is suitable for giving a short extra burst of heat to soufflés, meringues, etc., to thoroughly cook them. At the end of the cooking process, turn the function knob to the top-heat setting. Turn the temperature knob to its maximum setting.

### Grill

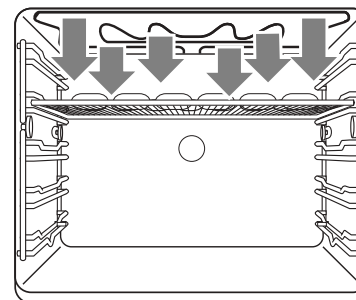


fig. 2

For grilling of dishes without spitbar.

The dishes are heated by the radiation heat of the combined grill/backing element. The thermostat also sets the grill. The element will not continuously light, but only from time to time. The dishes get a crispy brown crust.

The glass oven door can heat up (to a max. of 100 °C) when using the oven at maximum temperature for a long time (e.g. during grilling). Act with care if children are nearby.

### Always grill with a closed oven door.

### Grill + rotisserie

Place the grill rack in the second ledge from the top.

Place a roasting rack in the ledge beneath it, and on that a baking pan with water to catch the drippings.

Place the chicken or rolled roast on the rotisserie.

Ensure that the weight is evenly distributed. You can secure the meat with the pins. Place the rotisserie on the rack and stick the rotisserie prong in the hole of the rotisserie motor at the back of the oven.

When the oven is turned on, the rotisserie rotates beneath the grill element, causing it to brown evenly. The rotisserie motor is a standard feature of this oven.

### Attention!

Do not leave the door ajar while the oven is cooling down after grilling. The furniture front may be damaged by the heat that is released.

## Electronic timer

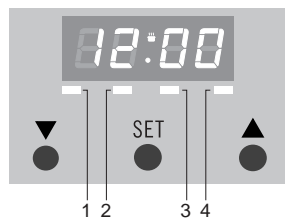


fig. 3

After the appliance has been connected, or when the power supply has been interrupted, the display will show '12.00'. LED 4 is blinking (see fig. 3). The time of day can be set.

### Setting the time of day

- Press key ▼ or ▲ until the correct time has been reached. The set time will be stored in the memory after 5 seconds. The LED goes out.

### Minute minder

- Press 'SET' until LED 1 blinks (see fig. 3).
- Press key ▼ or ▲ until the correct minute minder time has been reached. The set time will stay on the display. LED 1 lights up steadily (see fig. 3).

*The oven will give a signal when the minute minder time has lapsed.*

### Setting the preparation time

- Press 'SET' until LED 2 blinks (see fig. 3).
- Press key ▼ or ▲ until the correct preparation time has been reached. The set time will be stored in the memory after 5 seconds. LED 2 goes out. The time of day will be displayed.

- The oven gives a signal when the preparation time has lapsed and automatically switches off. LED 2 is on. Press the key ▼ or ▲ to stop the signal.

### Setting the end time

- Press 'SET' until LED 3 blinks (see fig. 3).
- Press key ▼ or ▲ until the correct end time has been reached. The set time will be stored in the memory after 5 seconds. LED 3 lights up steadily. The time of day will be displayed.
- The oven gives a signal when the end time has lapsed and automatically switches off. LED 3 blinks. Press the key ▼ or ▲ to stop the signal.

### Switching on and off automatically

You can enter the preparation time and the end time at which the dish must be ready. Then the oven switches on and off automatically.

First set the preparation time (see setting the preparation time) and then the end time (see setting the end time).

LEDs 2 and 3 light up steadily (see fig. 3). The time of day will be displayed. The oven gives a signal when the set time has been reached and automatically switches off.

Press the key ▼ or ▲ to stop the signal.

With the 'SET' key you can check the set values during the process and adjust them, if necessary.

## Baking tips

### Oven levels

Depending on the height of the pastry or cookies, place the baking sheet on the second or third level from the bottom. Tins should be placed on a rack on the first or second level from the bottom.

### Tins are important

In particular in ovens with upper and lower heating elements, the material from which the tin is made is extremely important. The best tins are made from black tin or are lined with a special synthetic material: these tins absorb the heat the quickest and can shorten the baking time.

### How to test whether or not a cake is cooked

Prick a skewer into the cake at its thickest point about 10 minutes before the end of the given baking time. If the skewer remains dry and no cake mixture sticks to it you can turn off the oven and use the residual heat to let the cake cook thoroughly.

### The cake has not risen proper

Use less liquid next time, or set the oven to a temperature 10 °C lower. You should adhere exactly to the mixing times given in your cookery book.

### The cake has sunk in the middle

The cake has risen beautifully at the edges but sunk in the middle. Do not grease the sides of the cake tin. Loosen the cake carefully with a knife after baking.

### The cake is too dark on the top

Put the cake on a lower ridge in the oven, set a lower temperature, bake the cake for a little longer and, perhaps, use black baking tins.

### The cake is too dark on the bottom

Put the cake on a higher ridge in the oven and set a lower temperature.

### The soufflé is much too dark on top

Remove the crust. Grill the top for a moment to give a golden brown crust to the soufflé. Do not use Parmesan cheese: this type of cheese browns too quickly and will taste bitter. Next time put the dish a little lower in the oven and set the temperature 10 °C lower.

### The biscuits stick to the baking sheet

Slide the baking sheet back into the oven for a moment and then remove the biscuits immediately.

### The cake will not turn out of the tin

Carefully loosen the edge with a sharp knife. Turn the tin upside down again and cover with a cold, damp cloth a couple of times. Next time grease and flour the tin well.

### ☐ Table for baking with upper- and lower heat

Dish	temp in °C	ridge level	time in min.
<b>Cakes and Biscuits</b>			
Fruit cake	160 - 180	1	70 - 80
Walnut gateau	160 - 180	1	60 - 70
Fruit sponge	180 - 200	1, 2	35 - 40
Sponge flan	180 - 200	1	15 - 20
Shortbread	160 - 180	1	50 - 60
Biscuits	180 - 200	2	10 - 15
Meringues	130 - 140	2	30 - 50
<b>Pastries</b>			
Flan pastry	180 - 200	1	15 - 20
Shortcrust pastry	180 - 200	1	20 - 25
Puff pastry	200 - 220	1, 2	15 - 20
Choux pastry	190 - 180	2	20 - 25
Paté sucee	180 - 200	1	25 - 30
<b>Yeast baking</b>			
Bread	190 - 210	2, 3	40 - 50
Pizzas	190 - 210	2, 3	20 - 25
Fruitloaf	170 - 190	2	80 - 95
Croissants	230 - 240	2	20 - 25
Chelsea buns	190 - 210	2, 3	25 - 30

The figures in this table are guidelines

The times will vary depending on the type and quantity of food being baked.

### ☐ Roasting

If the meat is covered when roasted, e.g. in a casserole, it will retain its juices and little or no smoke will develop. When roasted in an open roasting tin it will brown and crisp more quickly.

The oven's roasting tin is ideal for roasting large joints, weighing over 1 kg.

The table below applies only when you put the dishes into a cold oven. When using top and bottom heat the dishes should be put on to the second ridge.

### Roasting table

Meat	weight in kg	temp in °C	time in mins.
Pork	1	180 - 200	100
Beef	1	170 - 190	100
Veal	1	170 - 190	90
Spring Chicken	1	180 - 200	60
Chicken	1,3	170 - 190	75
Duck	1,5	150 - 170	90
Goose	3	170 - 190	160 - 180
Turkey	2	160 - 180	110 - 130
Turkey	3	160 - 180	150 - 180
Venison	1,5	170 - 190	90
Fish (whole)	1	160 - 180	50

The figures in this table are guidelines.

## Grilling

- Place the roasting sheet on the first level in the oven.
- Place the grill sheet in the middle of the oven (see table).
- Close the door and turn the knob to the grill setting.

Dark meat such as beef, game and mutton will brown more quickly than light meat, such as veal, pork and poultry. Light meat and fish filets will not be as brown on the outside, even when they are done to juicy perfection on the inside.

Smoke caused by burning grease will often develop when meat is grilled directly on the rack. The smoke development can be minimised by filling the roasting sheet with water and placing it underneath the grill rack. This will, of course, result in increased condensation.

### Cool door

For safety reasons, in particular when grilling (when small children are around), it is wise to use a cool door. Cool doors are available upon request from Pelgrim, Service and Parts Department.

### Time table for surface grilling

Grill meat	ridge level	time in mins.
Steak (4 pieces)	3 or 4	5 - 6
Schnitzel (4 pieces)	3 or 4	6 - 8
Liver (4 pieces)	3 or 4	4 - 5
Meat ball (4 pieces)	3 or 4	7 - 9
Saucage (4 pieces)	3 or 4	5 - 6
Toast	3 or 4	2 - 3

The figures in this table are guidelines.

## Browning

To brown and crisp the outside of meat, switch the grill element on for a few moments. Wait until the top is golden brown; turn the food without pricking it.

### Small pieces of meat

Grilled meat will retain its natural flavour if it is not coated with oil before grilling.

### Large pieces of meat

These are best brushed with a thin coating of oil or butter to prevent the surfaces exposed to the heat from drying out.

## Grilling using grill set DR 950

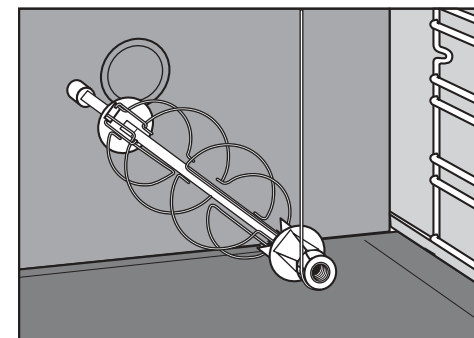


fig. 4

The grill set DR 950 is available as an oven accessory. This set can be used for spit roasting. The food will rotate underneath the grilling element, enabling it to brown evenly. The rotation motor is built into the oven.



## Cleaning

### Enamelled parts

The inside of the oven door, the side panels, the base of the oven, the baking sheet and the roasting tin are all completely enamelled. These are best cleaned with hot, soapy water or a little liquid detergent; rinse well with clean water.

### Accessories

Self-cleaning walls can be ordered as an accessory to this oven. These oven walls clean themselves at a temperature of 200 °C and only need to be wiped off with a dry cloth (accessory package ZR 980).

### Chrome

Clean the ridges, the rack and the control panel with hot soapy water or a little liquid detergent, rinse with clean water.

### Plastic/glass

Clean the handle and knobs with soapy water or Glassex.

### Sealing rubber

Clean with hot soapy water and rinse with clean water.

### A tip

Cleaning the oven regularly will prevent stubborn stains.

If you want to thoroughly clean the oven, the ledges can be removed.

## Installation

### General

When the appliance does not have a connecting cable and plug, then it may be connected to the mains only by an approved installer.

After installation the wall socket and plug must be accessible at all times.

### Please note:

The power rating and required mains voltage are shown on the rating plate at the back of the oven. Connection should take place according to national and local regulations.

### Electrical connection

230 V -50 Hz.

- The appliance should always be earthed. Use good quality cable for connecting e.g. H05RRF, 1,5 or 2,5 mm<sup>2</sup>, with 3 or 5 cores, depending on the regulations.

With following colour code:

brown = phase L

blue = phase N

green/yellow = earth (⏚)

black = neutral or phase

Depending upon the wiring diagram, you can use the black cores for neutral or a phase.

The cable must have a plug suitable for a nominal load of at least 15 A.

If you want to make a fixed connection, ensure that a multi-pole switch with a distance between contacts of 3 mm is installed in the supply cable.

### Wiring diagrams

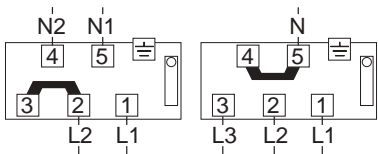
- There is a label showing the wiring diagrams on the underside of the appliance.

### Supply terminals

- The supply terminals are accessible by removing the cover plate on the underside. You can make the cross connections needed using the jumpers on the terminal block. Do not forget to secure the cable with the cable clamp. Refit the cover plate after you have secured the cable.

**Electrical connection**

Two or three phases (OKW97).



**Combination of oven 950 with Pelgrim cooker**  
(see fig. 5)

For installation of this combination appliance, see the cooker instructions.

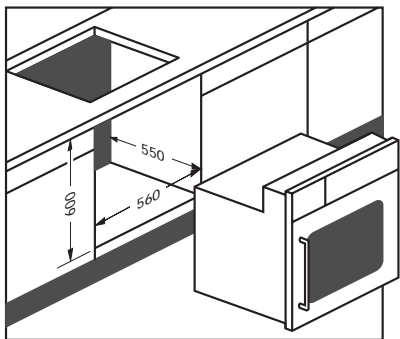


fig. 5

**Solo oven 990** (see fig. 6)

- Connect oven to the electrical mains.
- Slide the oven into the cupboard.
- Open the oven door and fasten the oven with two screws on each side wall.

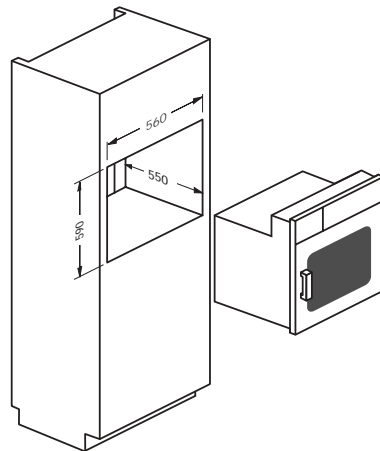


fig. 6

**Combination of the 970 oven and the Pelgrim electrical or ceramic cooker**

After the electrical or ceramic cooker has been installed in accordance with the instructions supplied with the appliance:

- Connect the oven to the electrical mains and connect the cooker's 15-pole plug to the oven's counter-plug.
- Now slide the oven into the cupboard.
- Open the oven door and fasten the oven with two screws on each side wall.

**Assembly**

**Left- or right-hinged oven door**

- Remove the protective frame by removing screws 1 and 2 (see fig. 7). Remove the frame and replace screws.

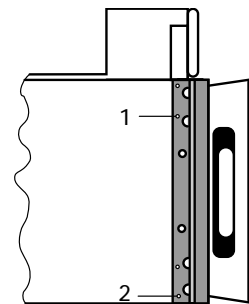


fig. 7

- Remove the upper hinge by removing the two screws. Lift the door from the lower hinge (see fig. 7a).

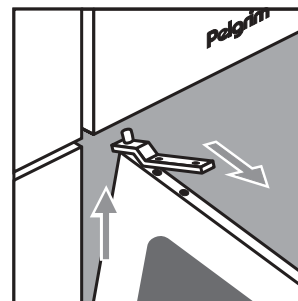


fig. 7a

- Re-fasten the hinge to the door.
- Turn the door around so that the handle is on the other side.

- Remove the hinge that is now at the top (see fig. 7b). Attention: the ring belongs in the lower hinge.

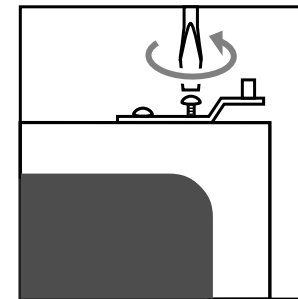


fig. 7b

- Slide the door into the lower hinge. Place the ring between the hinge and the hinge holder (see fig. 7c).

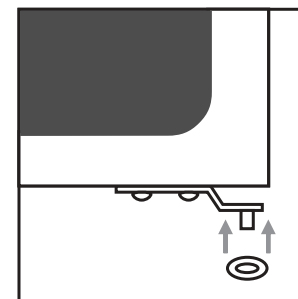


fig. 7c

- Now reassemble the upper hinge.
- Assemble the protective frame on the other side of the oven.
- Unscrew the catch pin of the door lock and move it to the other side.

## Disposal of packaging and appliances

The packaging of the appliance is recyclable. It is made up of:

- cardboard
- polyethylene
- CFC free polystyrene (PS rigid foam)
- polypropylene straps around the box

Please dispose of these materials in a responsible way in accordance with the regulations of your local authority.

Your local authority will also be able to give you information about disposing disused household appliances in a responsible way.

This appliance complies the regulations concerning electromagnetic compatibility in directive 89/336/EEC.

## Introduction

Ce manuel est un aperçu des possibilités offertes par cet appareil. Il vous fournira des renseignements précieux sur le plan de la sécurité et de l'entretien ainsi que des conseils en matière d'environnement et d'économie d'énergie.

Conservez le mode d'emploi et les directives d'installation. Ainsi, un éventuel prochain usager de l'appareil pourra en profiter.

Bon cuisson !

## Table des matières

■ <b>Description de l'appareil</b> .....	36 - 37
■ <b>Sécurité</b> .....	38
Précautions à prendre .....	38
■ <b>Avant utiliser le four</b> .....	38
■ <b>Possibilités</b> .....	39 - 40
Tables de cuisson .....	39
Four .....	39
Gril .....	40
■ <b>Commande</b> .....	41
Horloge électronique .....	41
■ <b>Application</b> .....	42 - 46
Conseils de cuisson .....	42
Tableau de cuisson chaleur par le haut et par le bas .....	43
Rôtissage .....	44
Griller .....	45
Dorer .....	46
Set à gril DR950 .....	46
■ <b>Entretien</b> .....	47
Nettoyage .....	47
■ <b>Installation</b> .....	48 - 49
■ <b>Assemblage</b> .....	50
■ <b>Elimination de l'emballage et appareil</b> ..	51

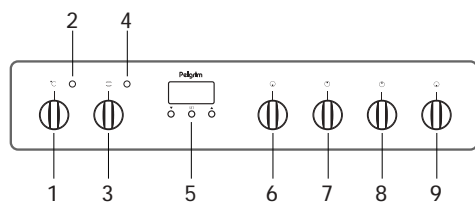
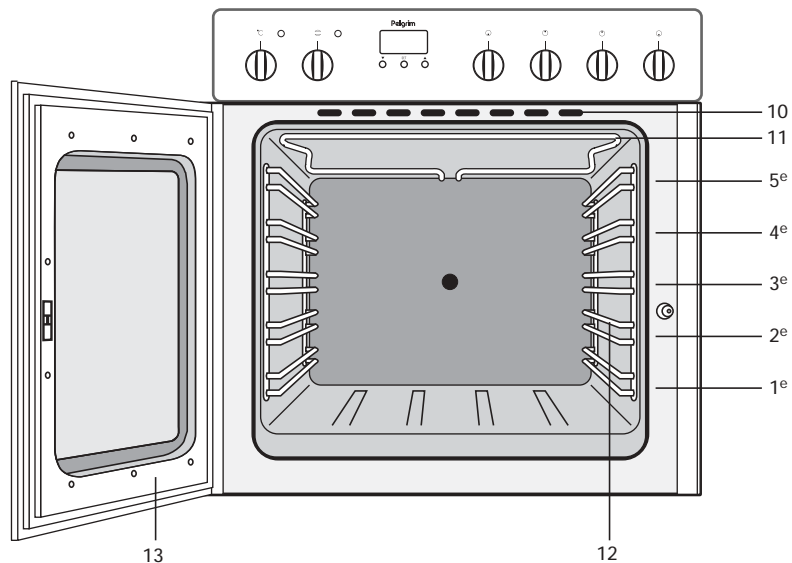


tableau de commande type 950 ou 970

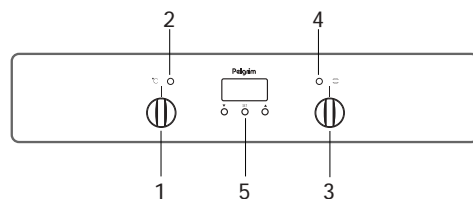


tableau de commande type 990

## Description de l'appareil

- 1 – bouton de commande de température du four
- 2 – témoin de température du four - couleur orange
- 3 – bouton du four
- 4 – témoin du four - couleur vert
- 5 – minuterie
- 6 – bouton de commande zone de cuisson avant gauche
- 7 – bouton de commande zone de cuisson arrière gauche
- 8 – bouton de commande zone de cuisson arrière droite
- 9 – bouton de commande zone de cuisson avant droite
- 10 – refroidissement du four et évacuation de la buée
- 11 – élément de chauffage chaleur supérieur/gril
- 12 – glissières à cinq niveaux
- 13 – porte du four

## Précautions à prendre

- Cet appareil ne peut être raccordé que par un installateur agréé (voir aussi Assemblage).
- Avant de réparer ou de nettoyer l'appareil, couper le courant. Toujours débrancher la fiche de prise de courant ou mettre le disjoncteur en position d'interruption du courant.
- La vitre du four peut, en cas d'utilisation intensive par haut température (par exemple des grilades), atteindre une température de 100 °C. Redoublez d'attention en présence d'enfants.
- Les graisses et les huiles sont inflammables si la température de cuisson est trop élevée. Restez toujours sur place pendant la préparation de vos plats.
- Les fils d'appareils électriques, un mixer par exemple, peuvent se coincer entre la porte d'un four chaud ou traîner sur une table de cuisson chaude.
- Fermer toujours la porte pendant la refroidissement du four.
- Fermer toujours la porte quand vous allez griller.

## Avant utiliser le four

### Préparer pour l'utilisation

- Sorter tous les accessoires du four et nettoyer soigneusement avec un produit vaisselle. Fermer le four vide et régler à la température maximum pendant une demi-heure environ. Mettre ensuite le gril en marche pendant 15 minutes. Après refroidissement nettoyer le four à l'eau chaude.

### Remarque

Après une première utilisation à température élevée, une "odeur de neuf" peut provenir du four. Ceci est tout à fait normal.

### Pas d'aluminium au fond du four

- Ne couvrez jamais le fond du four et n'y posez jamais de feuille d'aluminium. Ça peut ressembler en dégâts de l'émail parce que toute chaleur est fermée sous la couverture.

### Nettoyage immédiat

- Les tâches provenant de plats ou de jus de fruit à base de sucre (pruneaux ou rhubarbe) peuvent abîmer l'émail. Il est recommandé de les nettoyer immédiatement.

## Tables de cuisson

Le four combi 970 peut être uniquement utilisé en combinaison avec des tables de cuisson électrique ou céramique Pelgrim.

Le four combi 950 peut être uniquement utilisé en combinaison avec une table de cuisson à gaz Pelgrim.

Les tables de cuisson citées ci-dessus ont leur propre mode d'emploi.

### Conseil

Allumer les plaques de cuisson une à une au maximum avant de vous en servir pour la première fois. Cela fera disparaître "l'odeur de neuf".

### Récipients

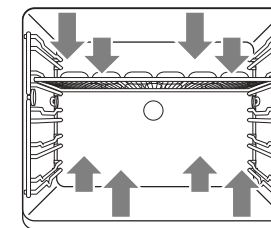
Utiliser seulement des récipients à fond solide, lisse et de préférence épais : ceci surtout pour la cuisson à température élevée (par exemple la friture). Des fonds non lisses augmentent la durée de cuisson et la consommation d'énergie. On obtient le meilleur transfert de chaleur si le fond du récipient est de la même taille que la zone de cuisson.

### Utiliser toujours un couvercle

Une cuisson sans couvercle ou avec couvercle déplacé provoque un gaspillage d'énergie inutile. L'eau salée et des fonds de casseroles humides abîment les plaques de cuisson. Assurez-vous que les plaques de cuisson soient sèches. Si le contenu du récipient déborde, nettoyer immédiatement la plaque.

## Four

### ☐ Chaleur par le haut et le bas



ill. 1

Le préparateur est chauffé par chaleur par le haut et par le bas. D'habitude la préparation faut être placée en centre du four.

N'ouvrez jamais la porte au commencement de cuisson. Les préparations levées peuvent s'affaisser.

L'utilisation de la chaleur par le haut et par le bas est conseillée pour la cuisson de mets à base de pâte feuilletée (comme les pithiviers et les feuilletés), de petits choux, de meringues, de soufflés, du pain et de génoise.

### Condensation

La cuisson ou la préparation de certains mets, par exemple le pain, les pizzas et les frites précuites, provoquera une formation de buée, ce qui est normal. De même, cette buée augmente si on utilise plusieurs moules ou plaques.

### Remarque :

- Tous les fours sont munis d'un ventilateur de refroidissement qui se met en marche dès que le bouton du four n'est plus réglé sur le 0.

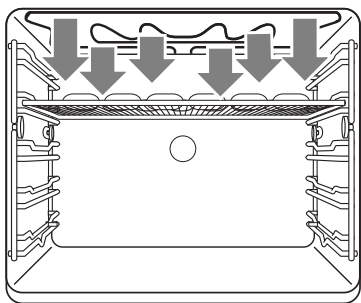
### ☐ Chaleur par le bas

Fonction spécialement conçue pour les préparations dont le fond soit cuit à cœur. Le fond de vos préparations est bien cuit. Avant que le processus de cuisson ne prenne fin (avec encore un quart du temps de cuisson), mettez le bouton de fonction sur chauffage de sole. Tournez le bouton de température sur son réglage maximal. Le plat est surtout chauffé par l'élément inférieur tout en prenant une coloration sur le dessus.

### ☐ Chaleur par le haut

Ce réglage est adéquat pour donner un court apport de chaleur supplémentaire pour les soufflés, meringues, etc. afin de les cuire correctement. A la fin de la cuisson, tournez le bouton de fonction sur le réglage de chauffage du haut. Tournez le bouton de température sur son réglage maximal.

### ☑ Gril



ill. 2

Pour griller et gratiner des préparations sans tournebroche. Les préparations sont chauffées par le chaleur du élément gril / cuit combinée. Le thermostat règle le gril aussi. Le témoin ne sera pas continuellement allumé, mais de temps en temps.

Pour donner les préparations une croûte appétissante. La vitre du four peut, en cas d'utilisation intensive par haut température (par exemple des grillades), atteindre une température de 100 °C. Redoublez d'attention en présence d'enfants.

**Fermez toujours la porte quand vous allez griller.**

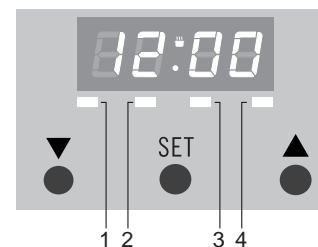
### ☑ Gril + broche

Faites coulisser le treillis pour gril sur le deuxième rebord à partir du bas. Faites glisser une grille sur le rebord inférieur ; posez-y une plaque de cuisson afin de recueillir la graisse. Pour éviter toute évaporation, vous pouvez remplir la plaque d'eau. Embrochez le poulet ou les paupiettes. Prenez soin de bien répartir le poids. L'ajustement des vis permet de maintenir la viande en place. Posez la broche sur le treillis et enfoncez la pointe de la broche dans le trou du moteur tournebroche qui se trouve au fond du four. Lorsque vous allumez le four, la viande tourne en dessous du gril, ce qui la fait dorer de façon régulière. Le moteur tournebroche est incorporé de façon standard dans ce four.

### Attention !

Après avoir fait fonctionner le gril, ne laissez pas la porte entrouverte pendant le refroidissement. La chaleur qui se libère risque d'endommager la façade du meuble.

## Horloge électronique



ill. 3

Après connexion de l'appareil ou en cas de panne de courant, l'écran affiche '12.00'. Le voyant DEL 4 clignote (voir ill. 3). L'heure doit être programmée.

### Programmation de l'heure

- Appuyez sur la touche ▼ ou touche ▲ jusqu'à ce que vous ayez obtenu l'heure correcte. Après 5 secondes, l'heure programmée sera mémorisée. Le voyant lumineux va s'éteindre.

### Minuteur

- Appuyez sur 'SET' jusqu'à ce que le voyant DEL 1 clignote (voir ill. 3).
- Appuyez sur la touche ▼ ou touche ▲ jusqu'à ce que vous ayez obtenu l'heure correcte pour la minuterie. Le temps programmé reste affiché sur l'écran. Le voyant DEL 1 ne s'éteint pas (voir ill. 3). *Le four émet un signal dès expiration du temps programmé pour le minuteur.*

### Programmation du temps de cuisson

- Appuyez sur 'SET' jusqu'à ce que le voyant DEL 2 clignote (voir ill. 3).
- Appuyez sur la touche ▼ ou touche ▲ jusqu'à ce que vous ayez obtenu le temps de cuisson correct. Après 5 secondes, le temps programmé est mémorisé. Le voyant DEL 2 s'éteint. L'heure normale s'affiche.

- Le four émet un signal dès expiration du temps de cuisson et s'arrête automatiquement. Le voyant DEL 2 s'allume. Appuyez sur la touche ▼ ou touche ▲ pour arrêter le signal.

### Programmation de l'heure Fin de Cuisson

- Appuyez sur 'SET' jusqu'à ce que le voyant DEL 3 clignote (voir ill. 3).
- Appuyez sur la touche ▼ ou touche ▲ jusqu'à ce que vous ayez obtenu le temps de fin de cuisson correct. Après 5 secondes, le temps programmé est mémorisé. Le voyant DEL 3 s'allume. L'heure normale s'affiche.
- Le four émet un signal dès expiration du temps Fin de Cuisson et s'arrête automatiquement. Le voyant DEL 3 clignote. Appuyez sur la touche ▼ ou touche ▲ pour arrêter le signal.

### Enclenchement et arrêt automatiques

Vous pouvez indiquer le temps de cuisson et l'heure à laquelle le plat devra être prêt. Le four s'enclenchera et s'arrêtera automatiquement.

Programmez d'abord le temps de cuisson (voir programmation temps de cuisson) avant de programmer le temps de fin de cuisson (voir programmation temps Fin de Cuisson).

Les voyants DEL 2 et 3 ne s'éteignent pas (voir ill. 3). L'heure normale s'affiche. Le four émet un signal dès expiration du temps programmé et s'arrête automatiquement.

Appuyez sur la touche ▼ ou touche ▲ pour arrêter le signal. La touche 'SET' vous permet de contrôler entre-temps les valeurs programmées et de les adapter éventuellement.

## Conseils de cuisson

### Position des plaques / grilles

Selon la hauteur de la tarte ou des gâteaux, faire glisser la plaque dans les deuxièmes ou troisièmes glissières du dessous. Placer les moules sur la grille et faire glisser celle-ci dans les premières ou deuxièmes glissières du dessous.

### Le choix des moules

Le matériel de fabrication de vos moules est très important, surtout pour l'utilisation du four à chaleur par le haut ou par le bas. Les meilleurs moules sont en métal noir ou matière plastique spéciale ; ils prennent la chaleur plus rapidement et diminuent les temps de cuisson.

### Pour vous assurer que votre tarte / gâteau est cuit(e)

Piquer dans la partie la plus épaisse à l'aide d'une fourchette dix minutes avant la fin du temps de cuisson. Si votre fourchette reste sèche et que la pâte ne colle pas sur la fourchette, vous pouvez éteindre votre four et laissez votre tarte / gâteau dans le four éteint pour terminer la cuisson.

### Le gâteau retombe

La prochaine fois, faire une pâte moins liquide, ou faire cuire à température moins élevée (10 °C en moins). Observez scrupuleusement les temps de cuisson indiqués dans votre livre de cuisson.

### Le gâteau est retombé

Les bords de votre gâteau ont bien levé, mais la partie centrale est retombée. Ne pas beurrer les bords de votre moule. Une fois la cuisson terminée, détacher délicatement le gâteau du moule à l'aide d'un couteau.

### Le dessus de la tarte est trop cuit

Placer la tarte plus bas, baisser la température de cuisson et laisser cuire la tarte plus longtemps. Utiliser éventuellement un moule en fer noir.

### Le dessous de la tarte est trop cuit

Placer la tarte sur un gradin plus élevé et baisser la température de cuisson.

### Le dessus du soufflé est beaucoup trop cuit

Enlever la croûte noircie. Sélectionner la position grill pour obtenir une croûte dorée. Ne pas utiliser de parmesan ; ce fromage brunît trop rapidement ce qui lui donne un goût amer. La prochaine fois, placer le moule plus bas dans le four et sélectionner une température plus basse (10 °C de moins).

### Les biscuits collent à la plaque à pâtisserie

Remettre la plaque dans le four pendant quelques minutes puis enlever aussitôt les biscuits.

### Le cake est difficile à démouler

Détacher le cake du moule à l'aide d'un couteau. Retourner de nouveau le moule et le recouvrir plusieurs fois d'un torchon mouillé et froid. La prochaine fois, bien beurrer le moule et utiliser un peu de chapelure.

## Tableau pour la cuisson traditionnelle

Plat	temp en °C	gradin a partir du bas	temps de cuisson en min.
<b>Pate sablée</b>			
Tarte sablée	160 -180	1	50 - 60
Tarte aux fruits	160 -180	1	60 - 70
Tarta aux fruits	180 -200	2, 3	35 - 45
Fond de tarte	180 -200	2	15 - 20
<b>Pate à biscuit</b>			
Biscuit	180 -200	1	25 - 30
<b>Pate brisée</b>			
Fond de tarte	180 -200	2	15 - 20
Tarta aux fruits	180 -200	2, 3	40 - 50
Biscuits	180 -200	3	10 - 15
<b>Pate à pain</b>			
Pain blanc	190 -210	2	40 - 50
Pizza	190 -210	2	20 - 25
<b>Pate à choux*</b>			
Choux à la crème	190 -210	3	20 - 25
<b>Pate feuilletée*</b>			
	200 -220	2, 3	15 - 20
<b>Pâtisserie à base de blancs d'oeufs*</b>			
Petites meringues	130 -150	3	30 - 50

Les chiffres indiqués dans ce tableau sont donnés à titre indicatif

Le temps de cuisson peut varier en fonction de la quantité et du type de pâte.

\* Préchauffer le four (utilisez 10 minutes de moins qu'indiqué).

### Rôtissage

De la viande cuite dans un récipient avec couvercle se dessèche moins. De plus, l'utilisation du couvercle permet de réduire ou d'empêcher la formation de fumée. La viande cuite dans un récipient sans couvercle ou au four brunit plus vite et le dessus se dessèche plus rapidement.

Le plat lèchefrite est idéal pour la cuisson de morceaux de viande de plus d'un kilo.

Vous ne pouvez vous référer aux chiffres indiqués dans ce tableau que pour la cuisson des aliments sans préchauffage. En cuisson traditionnelle, placer les plats sur le 2ème gradin.

#### Tableau pour la cuisson de viandes

Plat	poids en kg	temp en °C	temps de cuisson en min.
Viande de porc	1	180 - 200	100
Viande de boeuf	1	170 - 190	100
Veau	1	170 - 190	90
Poulet	1	180 - 200	60
Poule	1,3	170 - 190	75
Canard	1,5	150 - 170	90
Cuissot de chevreuil	1,5	170 - 190	90
Gigot et sanglier	1,5	160 - 180	120
Poisson (non découpé)	1	160 - 180	50

Les chiffres indiqués dans ce tableau sont donnés à titre indicatif.

### Griller

- Glisser le lèchefrite dans le bas du four (premières glissières).
- Déposer votre grillade au milieu de la grille (voir tableau).
- Fermer la porte du four et régler le bouton sur grill.

Les viandes rouges, boeuf, gibier et agneau, sont saisies plus rapidement que les viandes blanches, veau, porc et volailles. La viande blanche et les filets de poissons ont une croûte moins dorée, tout en étant cuit à point.

La cuisson des grillades, posées à même la grille, provoque souvent une formation de fumée, provenant de la graisse tombée sur le fond du four. Remplir le lèchefrite d'eau et le glisser en dessous de la grille peut diminuer la fumée, mais augmente par contre la formation de buée.

#### Porte isolante

Pour des raisons de sécurité, il est conseillé, en particulier pendant l'utilisation du grill (lorsque des enfants en bas âge sont à proximité) d'utiliser une porte isolante (froide). Celle-ci s'obtient sur commande chez Pelgrim, département service et pièces détachées.

#### Tableau de cuisson au grill

Plat	gradin a partir	temps de cuisson
	du bas	en minutes
Bifteck (4 morceaux)	3 ou 4	5 - 6
Escalope (4 morceaux)	3 ou 4	6 - 8
Foie (4 morceaux)	3 ou 4	4 - 5
Boulettes de hachis (4 morceaux)	3 ou 4	7 - 9
Saucisses (4 morceaux)	3 ou 4	5 - 6
Toast	3 ou 4	2 - 3

Les chiffres indiqués dans ce tableau sont donnés à titre indicatif.



**Faire dorer les aliments**

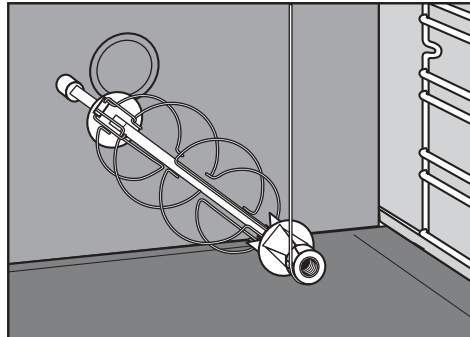
Pour faire dorer le dessus de vos aliments, mettre le four en position grill pendant quelques minutes. Attendez jusqu'à ce que le dessus du mets soit bien saisi ; tourner le mets sans le piquer.

**Petites grillades**

La viande grillée garde ses arômes naturels si on ne la graisse pas avant la cuisson.

**Gros morceaux de viande**

Pour éviter que les parties directement exposées à la chaleur ne se dessèchent, verser un peu d'huile ou poser quelques noisettes de beurre sur la viande.

**Griller avec la garniture-gril DR 950**

ill. 4

La garniture-gril DR 950 est un accessoire livrable avec ce four. Grâce à ce dispositif, il est possible de rôtir avec tournebroche, le mets, tournant sous l'élément du grill, étant saisi à point de tous les côtés. Le moteur du tournebroche est monté à l'usine.

**Nettoyage****Parties émaillées**

L'intérieur de la porte du four, les parois latérales, la sole et la plaque à pâtisserie sont en émail. Nous vous conseillons de les nettoyer dans une eau savonneuse chaude, ou éventuellement avec un produit d'entretien et de les rincer à l'eau claire.

**Accessoire**

Il est possible de commander l'accessoire suivant: des parois latérales auto-nettoyantes. Ces parois se nettoient d'elles-mêmes à une température de 200 °C. Entretien avec chiffon sec seulement (accessoire numéro ZR 980).

**Parties en chrome**

Nettoyer les gradins, la grille du four et le tableau de commande dans une eau savonneuse chaude ou avec du savon liquide et les rincer à l'eau claire.

**Plastique / verre**

Nettoyer la poignée et les boutons dans une eau savonneuse.

**Joint de porte**

Nettoyer le joint de porte dans une eau savonneuse chaude et le rincer à l'eau claire.

**Conseil**

Pour éviter l'apparition de taches difficiles à éliminer, nettoyer régulièrement votre four.

Pour nettoyer le four à fond, enlever les glissières.

## Installation

### Generalites

Pour les appareils sans câble à fiche, ne les faites brancher sur l'électricité que par un installateur agréé.

Après l'installation, la fiche et la prise de courant doivent toujours être accessibles.

### Attention :

Valeurs de raccordement et tension sont mentionnées sur la fiche signalétique.

L'installation doit s'effectuer conformément aux normes nationales et locales qui stipulent notamment que l'appareil doit être mis à terre.

### Raccordement électrique

230 V - 50 Hz.

- L'appareil doit être mis à terre. Servez-vous pour le raccordement d'un cordon de bonne qualité tel le H05RRF, 1,5 ou 2,5 mm<sup>2</sup>, comme le stipulent les prescriptions, avec 5 conducteurs.
- Code-couleurs :
- brun = phase L
  - bleu = phase N
  - vert/jaune = terre (⬇)
  - noire = zéro ou phase
- Les conducteurs noirs serviront soit de fil zéro, soit de fil-phase, en fonction du schéma de raccordement utilisé.
- Le câble doit être équipé d'une fiche convenant à une puissance nominale minimale de 15 A.
- Pour le branchement fixe, veillez à ce que le câble d'alimentation soit muni d'un interrupteur omnipolaire avec une distance de contact d'au moins 3 mm.

### Schéma de raccordement

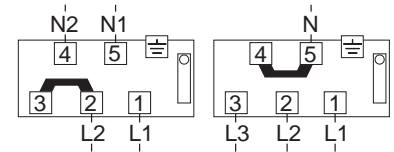
- Le schéma de raccordement figure sur une étiquette se trouvant en-dessous de l'appareil.

### Bornes

- Pour accéder aux bornes, retirez la plaquette du fond. Les pontages sur le bloc de raccordement permettront de faire les jointures nécessaires. N'oubliez pas de fixer le cordon à l'aide du détendeur. Une fois le câble fixé, reposez la plaquette.

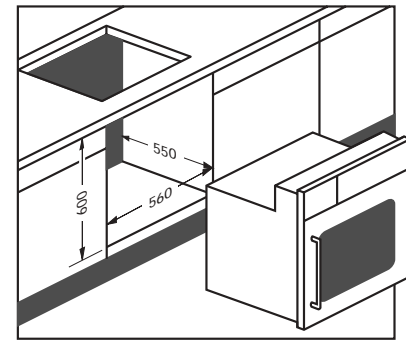
### Branchement électrique

Deux ou trois phases (OKW97).



### Four 950 en combinaison avec une table de cuisson Pelgrim (ill. 5)

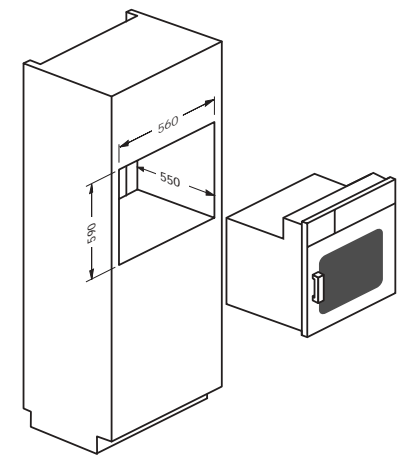
Avant installation de cette combinaison, consulter le manuel de la table de cuisson.



ill. 5

### Four "Solo" 990 (ill. 6)

- Brancher la prise du four.
- Encastrer le four dans l'élément.
- Ouvrir la porte du four et fixer à l'aide de deux vis par paroi latérale.



ill. 6

### Four 970 en combinaison avec la table de cuisson électrique ou céramique Pelgrim

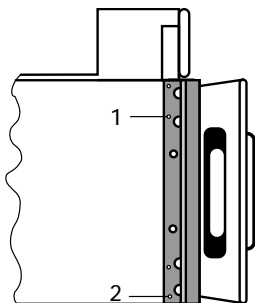
Après installation de la table de cuisson électrique ou céramique selon le manuel livré avec l'appareil :

- Brancher la prise du four dans la prise de courant et la prise mâle à 15 pôles de la table de cuisson dans la prise femelle du four.
- Encastrer le four dans l'élément.
- Ouvrir la porte du four et fixer le four à l'aide de deux vis par paroi latérale.

## Assemblage

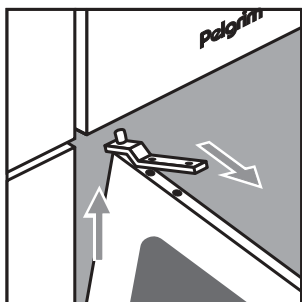
### Porte du four pivotant vers la gauche ou vers la droite

- Démontez le cadre de protection en dévissant les vis de fixation 1 et 2 (ill. 8). Enlever le cadre et revisser les vis.



ill. 8

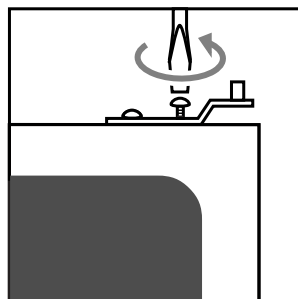
- Démontez la charnière du haut en dévissant les deux vis. Retirez la porte de la charnière du dessous (ill. 8a).



ill. 8a

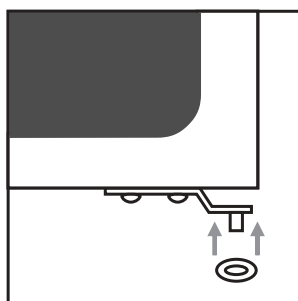
- Refixez la charnière sur la porte.
- Tournez la porte de telle façon que la poignée soit du côté opposé.

- Retirez la charnière se trouvant maintenant sur le dessus (ill. 8b). Attention : la bague fait partie de la charnière du dessous.



ill. 8b

- Replacer la porte sur la charnière du dessous. Placer la bague entre la charnière et son support (ill. 8c).



ill. 8c

- Installer maintenant la charnière du dessus.
- Placer le cadre de protection sur le côté opposé du four.
- Dévissez la goupille du verrouillage de porte et changez-la de côté.

## Élimination de l'emballage et appareil

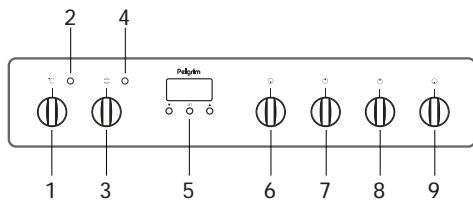
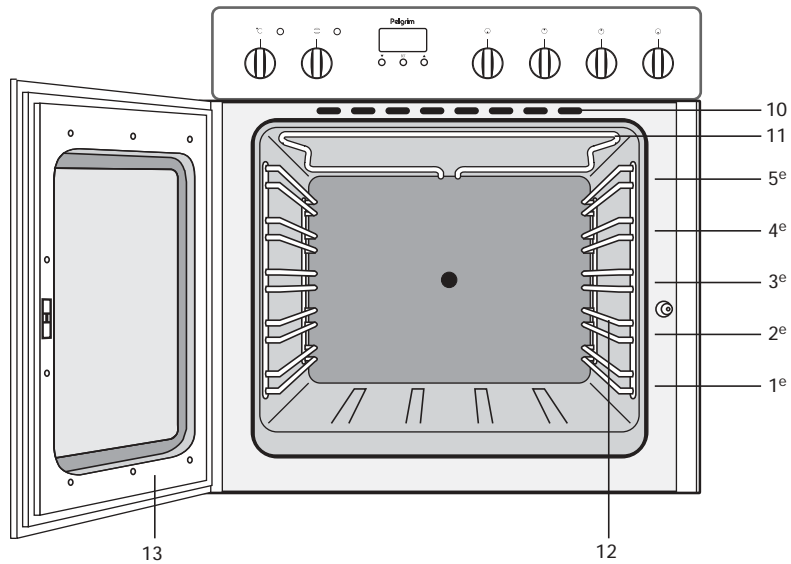
L'emballage de l'appareil est recyclable. Il contient :

- du carton
- une feuille de polyéthylène (PE)
- du polystyrène exempt de CFC ( mousse dure de PS)
- bandes de polypropylène autour du carton

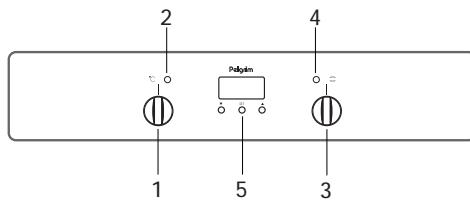
Éliminer ces matériaux de façon adéquate et conformément à la réglementation en vigueur dans votre commune.

L'administration communale vous informera des moyens adéquats de vous débarrasser de vos anciens appareils ménagers.

Cet appareil est conforme aux prescriptions de la directive 89/336/CEE en matière de compatibilité électromagnétique.



Bedienungsblende Typ 950 und 970



Bedienungsblende Typ 990

## Gerätebeschreibung

- 1 – Funktionsschalter Backofentemperatur
- 2 – Kontrolleuchte für Backofentemperatur  
- Farbe orange
- 3 – Funktionsschalter Backofen
- 4 – Kontrolleuchte für Backofen - Farbe  
grün
- 5 – Elektronische Uhr
- 6 – Funktionsschalter Kochzone links  
vorne
- 7 – Funktionsschalter Kochzone links  
hinten
- 8 – Funktionsschalter Kochzone rechts  
hinten
- 9 – Funktionsschalter Kochzone rechts  
vorne
- 10 – Ofenkühlung und Dunstabzug
- 11 – Heizelement für Oberhitze bzw. zum  
Grillieren
- 12 – Schienen in fünf Höhen
- 13 – Ofentür

## Einleitung

Wenn Sie diese Gebrauchsanleitung lesen, sind Sie rasch über alle Möglichkeiten informiert, die dieses Gerät Ihnen bieten kann. Sie können sich über Sicherheit und Pflege des Gerätes informieren. Außerdem finden Sie Umwelt- und Energiespartips.

Bewahren Sie diese Gebrauchsanweisung und die Installationsanweisungen sorgfältig – einem eventuell folgenden Benutzer des Gerätes kann dies von Nutzen sein.

Viel Spaß beim Kochen!

## Inhaltsangabe

■ <b>Gerätebeschreibung</b> .....	52 - 53
■ <b>Sicherheit</b> .....	55
Was zu beachten ist .....	55
■ <b>Befor Sie der Ofen benutzen</b> .....	55
■ <b>Möglichkeiten</b> .....	56 - 57
Kochfelder .....	56
Ofen .....	56
Grill .....	57
■ <b>Bedienung</b> .....	58
Elektronische Schaltuhr .....	58
■ <b>Gebrauch</b> .....	59 - 63
Backtips .....	59
Backtabelle für Ober- und Unterhitze ...	60
Braten .....	61
Grillen .....	62
Bräunen .....	63
Grillset DR950 .....	63
■ <b>Pflege</b> .....	64
Reinigung .....	64
■ <b>Installation</b> .....	65 - 66
■ <b>Montage</b> .....	67
■ <b>Beseitigung von Verpackung und Gerät</b> ..	68

## Worauf Sie achten müssen

- Lassen Sie das Gerät durch einen anerkannten Installateur an das Elektrizitätsnetz anschließen.
- Bei Reparaturen oder Reinigungen muß das Gerät vom Stromnetz getrennt werden. Ziehen Sie darum immer den Stecker aus der Steckdose oder drehen Sie den Schalter im Schaltkasten auf Null.
- Wird der Backofen längere Zeit bei höchster Temperatur betrieben (z.B. beim Grillen), so kann das zur Erhitzung des Backofenfensters auf ca. 100 °C führen. Das sollten Sie berücksichtigen, falls sich Kinder in der Nähe aufhalten.
- Fette und Öle sind bei Überhitzung leicht entflammbar. Beobachten Sie die Speisen während der Zubereitung.
- Die Kabel elektrischer Geräte (wie zum Beispiel eines Mixers) können in der Tür des heißen Ofens eingeklemmt werden oder auf heiße Kochfelder fallen.
- Kühlen Sie die Backofen immer mit geschlossener Tür.
- Schließen Sie die Tür immer beim Grillen.

## Befor Sie der Ofen benutzen

### Gebrauchsfertig machen

- Entfernen Sie alle Zubehörteile aus dem Ofen und reinigen Sie sie gründlich mit einem Spülmittel. Stellen Sie den geschlossenen leeren Ofen etwa 30 Minuten lang auf die Höchsttemperatur ein. Schalten Sie anschließend 15 Minuten lang das Grillelement ein. Nachdem der Ofen abgekühlt ist, ist er mit warmem Wasser zu reinigen.

### Anmerkung

Wenn der Ofen zum ersten Mal hoch erhitzt wird, werden Sie einen Geruch bemerken, der die erste Inbetriebnahme des Ofens kennzeichnet und somit völlig normal ist.

### Keine Aluminiumfolie

- Bedecken Sie den Ofenboden niemals mit Aluminiumfolie und stellen Sie auch keine Backbleche und Formen auf den Ofenboden. Die Folie hält nämlich die Hitze ab. Dadurch entsteht Emaillebeschädigung und das Backresultat wird ungünstig beeinflusst.

### Sofortige Reinigung

- Verschüttete zuckerhaltige Speisen oder Obstsaften, wie zum Beispiel der Saft von Pflaumen oder Rhabarber, können die Farbe der Emaillebeschichtung angreifen und sollten deshalb sofort entfernt werden.

## Kochfelder

Der Kombinationsofen 970 kann ausschließlich mit einem elektrischen Kochfeld von Pelgrim oder einem glaskeramischen Kochfeld von Pelgrim kombiniert werden.

Der Kombinationsofen 950 kann mit einem Gaskochfeld von Pelgrim kombiniert werden. Zu obenstehenden Kochfeldern gibt es eine getrennte Bedienungsanleitung.

### Tip

Stellen Sie die Kochfelder vor der ersten Inbetriebnahme einige Minuten lang auf die höchste Stufe ein. Dadurch verschwindet der typische, bei der ersten Inbetriebnahme entstehende Geruch.

### Töpfe

Verwenden Sie ausschließlich Töpfe mit einem soliden, ebenen, vorzugsweise dicken Boden, insbesondere beim Kochen und Backen bei hohen Temperaturen (z. B. Fritieren). Unebene Böden verlängern die Zubereitungszeit und erhöhen den Energieverbrauch. Die beste Wärmeübertragung wird erzielt, wenn Topf und Kochfeld bzw. Kochzone gleich groß sind.

### Immer mit Topfdeckel kochen

Beim Kochen ohne Deckel oder mit verschobenem Deckel wird viel Energie verschwendet. Salzwasser und nasse Böden beschädigen das Kochfeld. Achten Sie darauf, daß die Kochfelder immer trocken sind. Bei übergekochten Speisen ist das Kochfeld unverzüglich zu reinigen.

## Ofen

### ☐ Ober- und Unterhitze

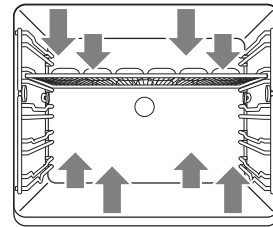


Abb. 1

Das Gericht wird erhitzt durch die Wärme der Über- und Unterelementen. Meistens soll das Gericht in der Mitte des Ofens gestellt werden. Öffnen Sie nie die Tür vor dem Ende des Backzeit.

Speisen mit Blätterteig, wie zum Beispiel Mandelkuchen, Wurstbrötchen, Apfel im Schlafrock, Windbeutel, Schaumgebäck, Brot und Plätzchenteig gelingen bei Ober- und Unterhitze besser.

### Kondenswasserbildung

Beim Braten und Backen, insbesondere bei der Zubereitung von Brot, Pizzen, vorgebackenen Pommes Frites etc., entsteht Flüssigkeit. Dies ist völlig normal. Bei mehreren Formen oder Schichten bildet sich selbstverständlich auch mehr Kondenswasser in den Öfen.

### Anmerkung:

- Alle Öfen sind mit einem Kühlventilator ausgestattet, der eingeschaltet wird, wenn Sie die Ofentaste aus der 0-Position drehen.

### ☐ Unterhitze

Diese Funktion ist speziell geeignet für das gezielte Backen von Böden. Vor Ablauf des Backverfahrens (ein Viertel der Restbackzeit) drehen Sie den Funktionsschalter auf Unterhitze. Mit dem Temperaturknebel die Höchststufe einstellen. Das Gericht wird dann vor allem durch das untere Heizelement erhitzt, bräunt aber noch an der Oberseite nach.

### ☐ Oberhitze

Diese Stufe ist geeignet für Soufflés, Schaumgebäck usw., die noch etwas durchbacken müssen. Am Ende des Backvorgangs mit dem Funktionsknebel die Oberwärme einstellen. Mit dem Temperaturknebel die Höchststufe einstellen.

### ☑ Grill

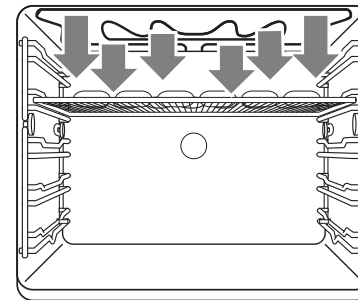


Abb. 2

Für das Grillen und von Gerichte ohne Drehspieß.

Die Gerichte werden erhitzt durch die Wärme vom kombiniertem Grill/Backelement. Mit dem Thermostat können Sie auch das Grillelement regulieren. Das Element wird nicht ständig rot leuchten.

Gerichte haben eine appetitliche Kruste.

Wird der Backofen längere Zeit bei höchster Temperatur betrieben (z.B. beim Grillen), so kann das zur Erhitzung des Backofenfensters auf ca. 100 °C führen. Das sollten Sie berücksichtigen, falls sich Kinder in der Nähe aufhalten.

### Schließen Sie die Tür immer beim Grillen.

### ☑ Grillelement und Drehspieß

Schieben Sie den Grillrost in die zweite Rille von unten.

Schieben Sie in die darunterliegende Rille einen Rost mit einem daraufliegenden Backblech, das Lecken auffängt. Um Dampfbildung zu vermeiden, können Sie das Backblech mit Wasser füllen.

Stecken Sie das Hähnchen oder den Rollbraten auf den Spieß.

Sorgen Sie dafür, daß das Gewicht gut verteilt ist. Mit den Schrauben können Sie das Fleisch feststecken. Befestigen Sie den Spieß auf dem Rost, und stecken Sie die Spitze des Spießes in das Loch des Drehspießmotors, das sich hinten in dem Ofen befindet.

Wenn Sie den Ofen einschalten, dreht sich das Gericht unter dem Grillelement, wodurch es gleichmäßig gebräunt wird. Der Drehspießmotor ist Standard in diesem Ofen eingebaut.

### Achtung!

Die Tür beim Abkühlen nach dem Grillen nicht einen Spalt offen lassen. Durch die frei werdende Wärme kann die Möbelfront beschädigt werden.

## Elektronischer Timer

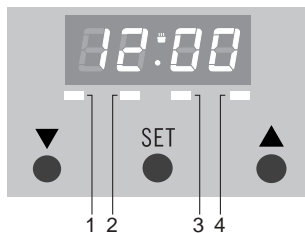


Abb. 3

Nach Anschluss des Gerätes oder nachdem die Stromzufuhr unterbrochen war, erscheint ‚12.00‘ im Display. LED 4 blinkt (siehe Abb. 3). Die Tageszeit kann eingestellt werden.

### Einstellen der Tageszeit

- Drücken Sie ▼ oder die Taste ▲, bis die richtige Zeit erreicht ist. Die eingestellte Zeit wird nach 5 Sekunden gespeichert. Das LED erlischt.

### Kurzzeitwecker

- Drücken Sie auf ‚SET‘, bis LED 1 blinkt (siehe Abb. 3).
- Drücken Sie ▼ oder die Taste ▲, bis die richtige Kurzzeitweckerzeit erreicht ist. Die eingestellte Zeit bleibt im Display sichtbar. LED 1 brennt kontinuierlich (siehe Abb. 3).

*Im Backofen ertönt ein Signal, wenn die mit dem Kurzzeitwecker eingestellte Zeit abgelaufen ist.*

### Einstellen der Backzeit

- Drücken Sie ‚SET‘, bis LED 2 blinkt (siehe Abb. 3).
- Drücken Sie ▼ oder die Taste ▲, bis die richtige Backzeit erreicht ist. Die eingestellte Zeit wird nach 5 Sek. gespeichert. LED 2 erlischt. Die Tageszeit wird angezeigt.

- Im Backofen ertönt ein Signal, wenn die Backzeit abgelaufen ist. Er schaltet sich automatisch aus. LED 2 brennt. Drücken Sie ▼ oder Taste ▲, um das Signal auszuschalten.

### Einstellen der Endzeit

- Drücken Sie ‚SET‘, bis das LED 3 blinkt (siehe Abb. 3).
- Drücken Sie ▼ oder Taste ▲, bis die richtige Endzeit erreicht ist. Die eingestellte Zeit wird nach 5 Sek. gespeichert. LED 3 brennt kontinuierlich. Die Tageszeit wird angegeben.
- Im Backofen ertönt ein Signal, wenn die Endzeit erreicht ist. Er schaltet sich automatisch aus. LED 3 blinkt. Drücken Sie ▼ oder Taste ▲, um das Signal auszuschalten.

### Ein- und Ausschaltautomatik

Sie können die Backzeit und das Ende der Backzeit eingeben. Der Backofen schaltet sich dann automatisch ein und aus.

Stellen Sie erst die Backzeit (siehe Einstellen der Backzeit) und anschließend die Endzeit ein (siehe Einstellen der Endzeit).

LEDs 2 und 3 brennen kontinuierlich (siehe Abb. 3). Die Tageszeit wird angezeigt. Im Backofen ertönt ein Signal, wenn die eingestellte Zeit erreicht ist. Er schaltet sich automatisch aus. Drücken Sie ▼ oder die Taste ▲, um das Signal auszuschalten.

Mit der Taste ‚SET‘ können Sie zwischenzeitlich die eingestellten Werte kontrollieren und eventuell ändern.

## Tips für das Backen

### Backhöhen

Je nach Höhe des Gebäcks oder der Plätzchen legen Sie das Backblech in die zweite oder dritte Schiene von unten. Backformen legen Sie auf den Bratrost den Sie in die erste oder zweite Schiene von unten schieben.

### Backformen

Insbesondere bei Öfen mit Ober- und Unterhitze spielt das Material der Backformen eine große Rolle. Die besten Backformen sind aus schwarzem Blech hergestellt oder mit einem speziellen Kunststoff beschichtet, da sie die Wärme am schnellsten aufnehmen und die Zubereitungszeiten verkürzen.

### So können Sie feststellen, ob die Torte gar ist

Stechen Sie 10 Minuten vor Beendigung der Backzeit mit einem Hölzchen in die Torte und zwar dort, wo diese am höchsten ist. Wenn das Hölzchen trocken bleibt und kein Teig daran klebt, können Sie den Ofen ausschalten und die Nachwärme benutzen, um die Torte gut durchbacken zu lassen.

### Die Torte fällt zusammen

Benutzen Sie beim nächstenmal weniger Flüssigkeit oder stellen Sie die Temperatur 10 °C niedriger ein. Sie müssen sich genau an die im Backbuch angegebenen Rührzeiten halten.

### Die Torte ist eingefallen

Die Torte hat am Rand eine normale Höhe, ist aber in der Mitte eingefallen. Den Rand der Springform nicht einfetten. Nach dem Backen müssen Sie die Torte vorsichtig mit einem Messer lösen.

### Die Torte ist an der Oberseite zu dunkel

Die Torte auf eine niedrigere Schiene schieben, die Temperatur niedriger einstellen und die Torte länger backen lassen und eventuell eine schwarze Backform gebrauchen.

### Die Torte ist an der Unterseite zu dunkel

Das Gebäck auf eine höhere Schiene schieben und die Temperatur niedriger einstellen.

### Die Oberseite der Auflauf ist viel zu dunkel

Entfernen Sie die Kruste und lassen Sie danach, indem Sie den Grill gebrauchen, eine braune Kruste auf den Auflauf kommen. Gebrauchen Sie keinen Parmesankäse: Diese Käsesorte wird zu schnell braun und schmeckt dann bitter. Stellen Sie beim nächstenmal die Form etwas niedriger in den Ofen und schalten Sie die Temperatur 10 °C niedriger ein.

### Die Plätzchen kleben am Backblech

Schieben Sie das Backblech noch kurz in den Ofen und nehmen Sie danach die Plätzchen sofort vom Blech.

### Der Kuchen ist beim Umdrehen nicht aus der Form zu bekommen

Lösen Sie den Rand vorsichtig mit einem scharfen Messer. Drehen Sie die Form noch einmal um und bedecken Sie das Ganze ein paarmal mit einem nassen, kalten Tuch. Beim nächstenmal die Form gut einfetten und mit Paniermehl bestreuen.

### ☰ Tabelle für das Backen Oben- und Unterhitze

Gericht	Temp in °C	Schienen höhe	Zeit in Min.
<b>Rührteig</b>			
Sandtorte	160 - 180	1	50 - 60
Rodonkuchen	160 - 180	1	70 - 80
Nußkuchen	160 - 180	1	60 - 70
Obsttorte	180 - 200	2, 3	35 - 45
Tortenboden	180 - 200	2	15 - 20
<b>Biscuitteig</b>			
Biscuitgebäck	180 - 200	1	25 - 30
<b>Knetteig</b>			
Tortenboden	180 - 200	2	15 - 20
Nußkranz	180 - 200	2	40 - 50
Obsttorte	180 - 200	2, 3	40 - 50
Plätzchen	180 - 200	3	10 - 15
<b>Biscuitteig/Hefe- und Kuchenteig</b>			
Streuselkuchen	190 - 210	2, 3	35 - 45
Obsttorte	190 - 210	2, 3	40 - 50
Weihnachtsstollen	170 - 190	2	45 - 65
Weißbrot	190 - 210	2	40 - 50
Apfeltaschen	170 - 190	2, 3	20 - 25
Pizza	190 - 210	2	20 - 25
<b>Windbeutelteig*</b>			
Sahnewindbeutel	190 - 210	3	20 - 25
<b>Blätterteig*</b>			
Eiweißgebäck*			
Baisers	130 - 150	3	30 - 50

Die Zahlen in dieser Tabelle sind Richtwerte.

Abhängig von der Menge und der Teigsorte können die Backzeiten von der Tabelle abweichen.

\* Den Ofen vorheizen, die Zeiten in der Tabelle 10 Minuten kürzer anhalten.

### ☰ Braten

In geschlossenen Schalen oder Pfannen bleibt das Fleisch saftiger. Außerdem wird keine, oder nur wenig Rauchentwicklung entstehen. Beim Braten ohne Deckel wird das Fleisch schneller braun und knusprig.

Der Bratschlitten ist ideal zum Braten von Fleisch-stücken, die mehr als 1 kg wiegen.

Nachfolgende Tabelle trifft nur dann zu, wenn der Ofen nicht vorgewärmt ist. Beim Gebrauch von Ober- und Unterwärme müssen Sie die Gerichte auf die zweite Schiene schieben.

### Bratzeitabelle für verschiedene Sorten Fleisch.

Gericht	Gewicht in kg	Temp in °C	Zeit in Min.
Schweinefleisch	1,0	180 - 200	100
Rindfleisch	1,0	170 - 190	100
Kalbfleisch	1,0	170 - 190	90
Huhn	1,0	180 - 200	60
Poularde	1,3	170 - 190	75
Ente	1,5	150 - 170	90
Rehkeule	1,5	170 - 190	90
Keule u. Wildschwein	1,5	160 - 180	120
Fisch (kein Filet)	1,0	160 - 180	50

Die Zahlen in dieser Tabelle sind Richtwerte.



### Grillieren

- Bratpfanne in die erste Schiene im Ofen schieben.
- Grillblech mitten auf den Rost legen (siehe Tabelle).
- Ofentür schließen und Ofentaste auf den Grillstand einstellen.

Beim Grillieren von Fleisch, das direkt auf dem Rost liegt, entwickelt sich Rauch, der durch in den Boden einbrennende Fettspritzer entsteht. Diese Rauchentwicklung können Sie einschränken, indem Sie die Bratpfanne mit Wasser füllen und unter den Grillrost schieben. Selbstverständlich wird sich dann mehr Kondenswasser bilden.

#### **Ofentür mit Wärmeisolation**

Aus Sicherheitsgründen empfiehlt es sich besonders beim Grillen, eine Ofentür mit Wärmeisolation zu verwenden (wenn kleine Kinder in der Nähe sind). Diese Tür ist bei der Abteilung Kundendienst und Ersatzteile der Firma Pelgrim erhältlich.

Dunkles Fleisch, wie zum Beispiel Rindfleisch, Wild und Hammelbraten, bräunt schneller als helles Fleisch, wie zum Beispiel Kalbsfleisch, Schweinefleisch und Geflügel. Leichtes Fleisch und Fischfilets werden von außen weniger braun, selbst wenn sie von innen bereits gar und saftig sind.

#### **Grillzeitentabelle für Grillieren**

Gericht	Schienenhöhe	Zeit in Min.
Beefsteak (4 Stück)	3 oder 4	5 - 6
Schnitzel (4 Stück)	3 oder 4	6 - 8
Leber (4 Stück)	3 oder 4	4 - 5
Hackbraten (4 Stück)	3 oder 4	7 - 9
Bratwurst (4 Stück)	3 oder 4	5 - 6
Toast	3 oder 4	2 - 3

Die Zahlen in dieser Tabelle sind Richtwerte.

#### **Bräunen**

Wenn Sie Ihren Gerichten eine braune Kruste geben wollen, schalten Sie noch einige Minuten das Grillelement ein.

#### **Kleine Fleischstücke**

Das natürliche Aroma von grilliertem Fleisch bleibt erhalten, wenn Sie das Fleisch vor der Zubereitung nicht einfetten.

#### **Große Stücke Fleisch**

Um das Austrocknen der freiliegenden Seiten zu verhindern, können Sie das Fleisch mit einer dünnen Lage Öl oder Butter einstreichen.

#### **Grillieren mit dem Grillset DR 950**

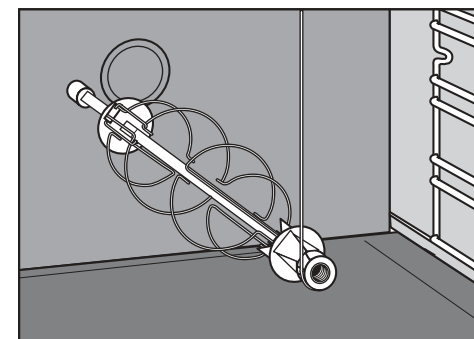


Abb. 4

Zu diesem Ofen ist das Grillset DR 950 als Zubehör lieferbar. Mit diesem Set können Sie an einem Grillspieß grillieren. Dabei dreht sich das Gericht um das Grillelement und wird so gleichmäßig braun. Der Grillspießmotor ist bei diesem Ofen bereits eingebaut.

## Reinigung

### Emaillierte Teile

Die Innenseite der Ofentür, die Seitenwände, der Ofenboden und die Back- und Bratplatte sind vollständig emailliert. Diese können Sie am besten mit warmer Seifenlauge, evtl. mit flüssiger Seife (oder anderen, nicht kratzenden Putzmitteln) reinigen und dann mit klarem Wasser nachbehandeln.

### Zubehör

Als Zubehör können selbstreinigende Seitenwände bestellt werden. Diese Seitenwände reinigen sich bei einer Ofentemperatur von 200 °C selbst und dürfen nur mit einem trockenen Tuch behandelt werden (Zubehörpaket ZR 980).

### Chrom

Schienen, Ofenrost und Bedienungsblende mit warmem Spülmittel oder flüssiger Seife reinigen. Nachbehandeln mit klarem Wasser.

### Kunststoff/Glas

Handgriffe und Knöpfe mit Spülmittel oder mit einem Glasreiniger säubern.

### Abdichtungsgummi

Mit warmem Spülmittel reinigen und mit klarem Wasser nachbehandeln.

### Ein Tip für Sie

Wenn Sie den Ofen regelmäßig reinigen, verhindern Sie hartnäckige Verunreinigungen.

Wenn Sie den Ofen gründlich reinigen möchten, können Sie die Schienen entfernen.

## Installation

### Allgemeines

Wenn das Gerät nicht mit einem Anschlußkabel mit Stecker ausgestattet ist, ist es ausschließlich von einem Fachman an das Lichtnetz anzuschließen.

### Beachten Sie:

Auf dem Schild mit elektrischen Angaben wird der Anschlußwert und die erforderliche Netzspannung angegeben. Das Anschließen des Gerätes hat nach den örtlich und national geltenden Vorschriften zu erfolgen.

### Elektrischer Anschluß

230 V - 50 Hz.

- Das Gerät muß geerdet sein. Benutzen Sie für den Anschluß ein Kabel guter Qualität, zum Beispiel HO5RRF, 1,5 oder 2,5 mm<sup>2</sup>, mit 3 oder 5 Adern. Dies sind die Farbcodes  
 braun = Phase L  
 blau = Phase N  
 grün/gelb = Erdung ( ↓ )  
 schwarz = Null oder Phase  
 Abhängig vom Erdungsschema können Sie die schwarzen Adern als Null- oder Phasendraht verwenden.  
 Das Kabel muß einen Stecker haben, der für eine nominale Leistung von mindestens 15 A geeignet ist.  
 Wenn Sie einen festen Anschluß anbringen möchten, sorgen Sie bitte dafür, daß in der Zuführungsleitung ein omnipolarer Schalter mit einem Kontaktabstand von mindestens 3 mm angebracht wird.

### Anschlußschemen

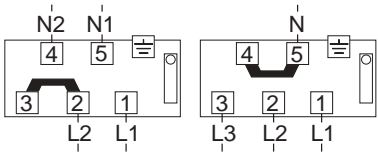
- An der Hintenseite des Gerätes befindet sich ein Etikett mit den Anschlußschemen.

### Anschlußklemmen

- Wenn Sie die Abdeckplatte an der Unterseite entfernt haben, liegen die Anschlußklemmen frei. Mit den sich auf dem Anschlußblock befindlichen Brücken können Sie die erforderlichen Verbindungen herstellen. Vergessen Sie nicht, die Kabel mit der Zugentlastung fest zu machen. Wenn Sie die Kabel befestigt haben, bringen Sie die Abdeckplatte wieder an.

**Elektrischer Anschluß**

Zwei- oder Dreiphasenanschluß (OKW97).



**Kombination des Ofens 950 mit einem Pelgrim-Gaskochfeld** (siehe Abb. 5)

Bitte ziehen Sie vor dem Einbau dieser Kombination die Bedienungsanleitung des Kochfelds zu Rate.

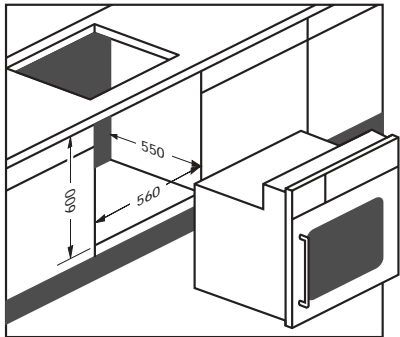


Abb. 5

**Solo-ofen 990**

- Ofen an das Stromnetz anschließen.
- Ofen in den Schrank schieben.
- Ofentür öffnen und mit 2 Schrauben je Seitenwand festschrauben.

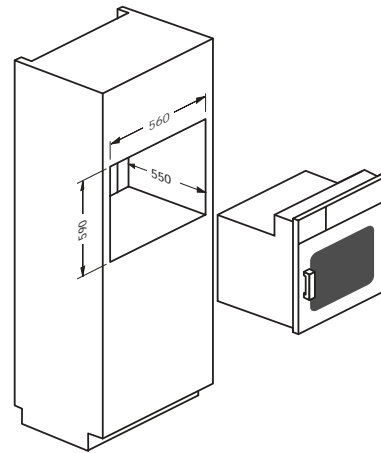


Abb. 6

**Kombination des Ofens 970 mit dem elektrischen oder glaskeramischen Kochfeld von Pelgrim**

Sobald das elektrische oder glaskeramische Kochfeld der dem Gerät mitgelieferten Bedienungsanleitung gemäß installiert worden ist:

- Den Ofen an das Stromnetz anschließen und den 15-poligen Stecker des Kochfelds mit dem Gegenstift des Ofens verbinden.
- Den Ofen nun in den Schrank schieben.
- Die Ofentür öffnen und den Ofen mit 2 Schrauben je Seitenwand festschrauben.

**Montage**

**Ofentür mit Links- oder Rechtsanschlag**

- Die Schutzleiste durch Entfernen der Befestigungsschrauben 1 und 2 abnehmen (siehe Abb. 7). Leiste abnehmen und Schrauben wieder andrehen.

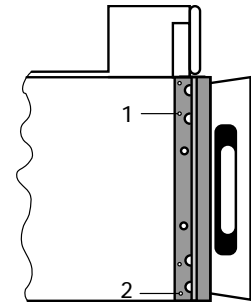


Abb. 7

- Das obere Scharnier durch Lösen der 2 Schrauben abnehmen. Die Tür aus dem unteren Scharnier heben (siehe Abb. 7a).

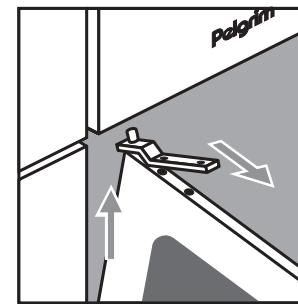


Abb. 7a

- Das Scharnier wieder an der Tür befestigen.
- Die Tür andersherum drehen, so daß sich der Handgriff auf der anderen Seite befindet.

- Das Scharnier, das sich nun auf der oberen Seite befindet, entfernen (Abb. 7b). Achtung: der Ring gehört zum unteren Scharnier.

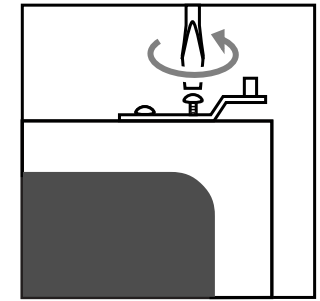


Abb. 7b

- Die Tür in das untere Scharnier schieben. Den Ring zwischen Scharnier und Scharnierhalterung legen (siehe Abb. 7c).

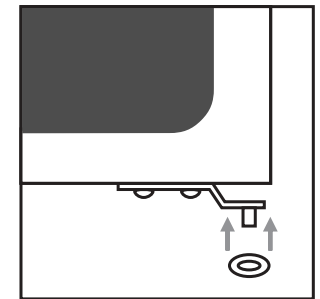


Abb. 7c

- Nun das obere Scharnier anbringen.
- Schutzleiste an der gegenüberliegenden Seite anbringen.
- Lösen Sie den Aufnahmezapfen der Türverriegelung und bringen Sie ihn auf der anderen Seite an.

## Beseitigung von Verpackung und Gerät

Die Verpackung des Geräts ist recycelbar. Als Verpackungsmaterial werden gebraucht:

- Karton
- Polyethylenfolie (PE)
- FCKW-freies Polystyrol (PS-Hardschaum)

Diese Materialien sind auf umweltgerechte und den jeweiligen kommunalen Vorschriften entsprechende Weise zu beseitigen.

Die Gemeinde kann Sie auch über die umweltgerechte Beseitigung von ausrangierten Haushaltsgeräten beraten.

Das Gerät erfüllt die in der EG-Richtlinie 89/336/EEG genannten Vorschriften über elektromagnetische Kompatibilität.