

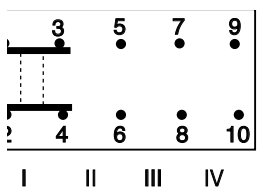
Pelgrim

HANDLEIDING
MANUAL
ANLEITUNG
NOTICE
d'UTILISATION

WA

Pelgrim

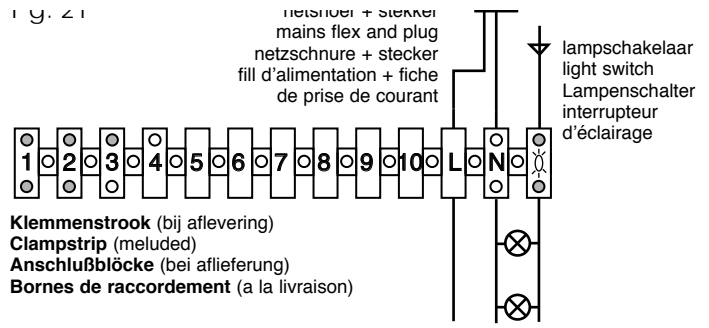
Doelmatig en Stijlvol



S2

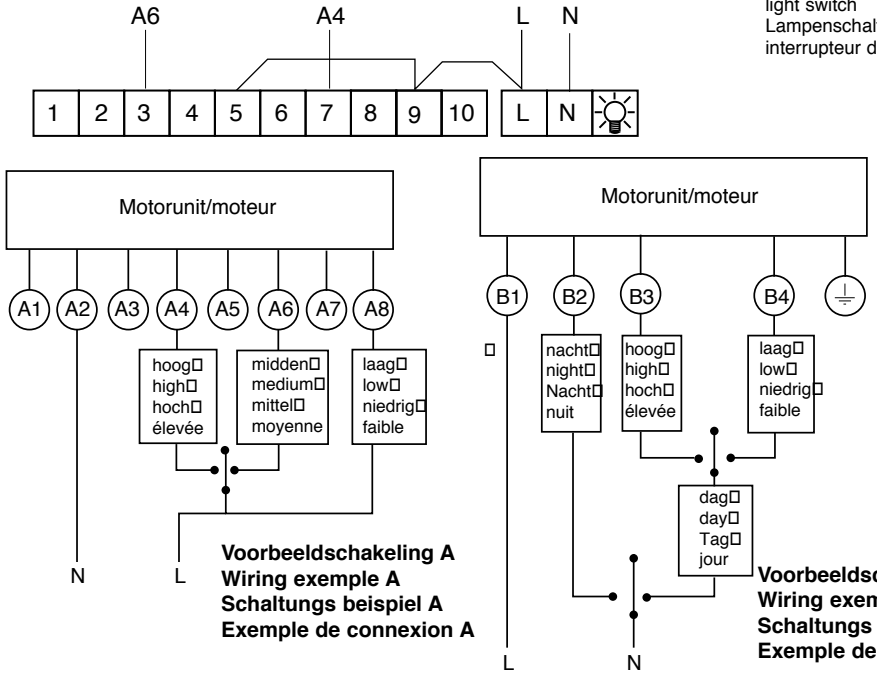
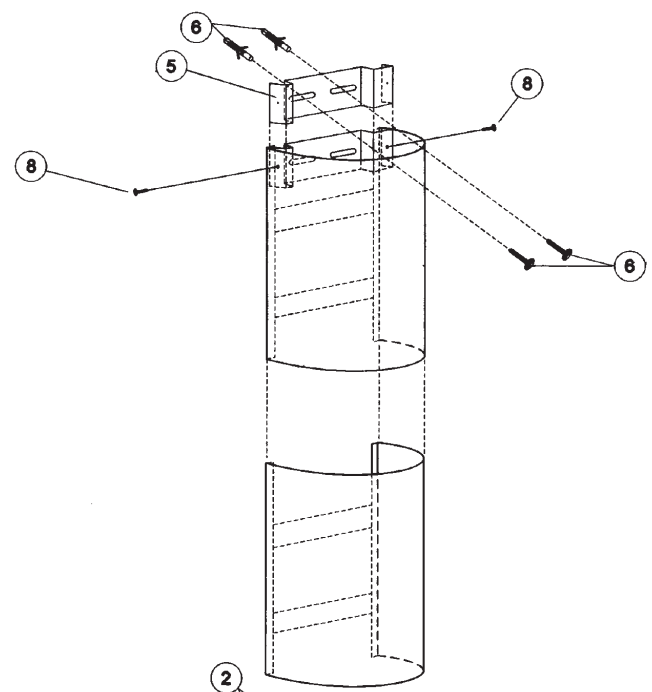
g. 20

j. 22



Klemmenstrook (bij aflevering)
Clampstrip (meluded)
Anschlußblöcke (bei afliieferung)
Bornes de raccordement (a la livraison)

lampschakelaar
light switch
Lampenschalter
interrupteur d'éclairage



Voorbeeldschakeling A
Wiring exemple A
Schaltungs beispiel A
Exemple de connexion A

Voorbeeldschakeling B
Wiring exemple B
Schaltungs beispiel B
Exemple de connexion B

Fig. 24

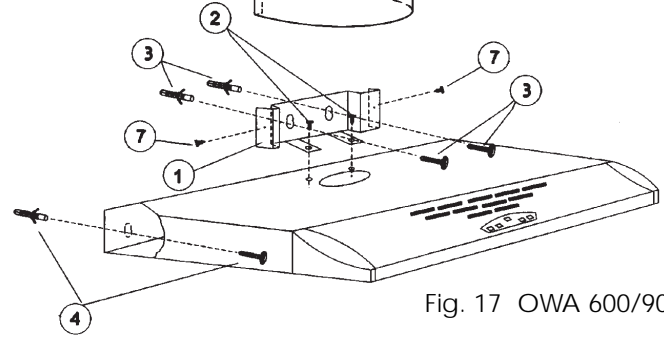


Fig. 17 OWA 600/900 WA 68

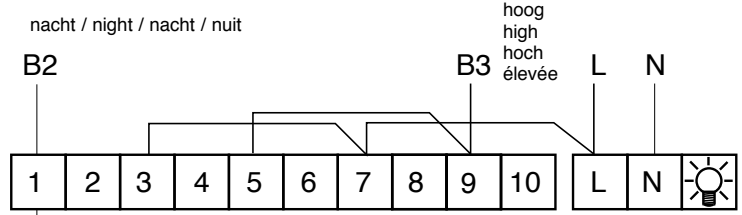


Fig. 25

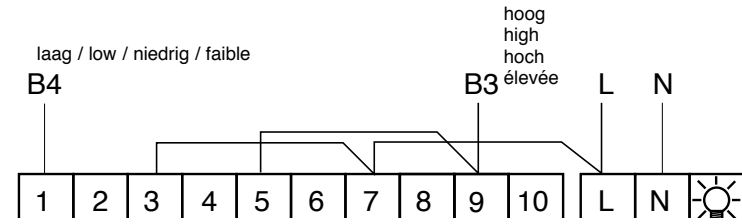


Fig. 26

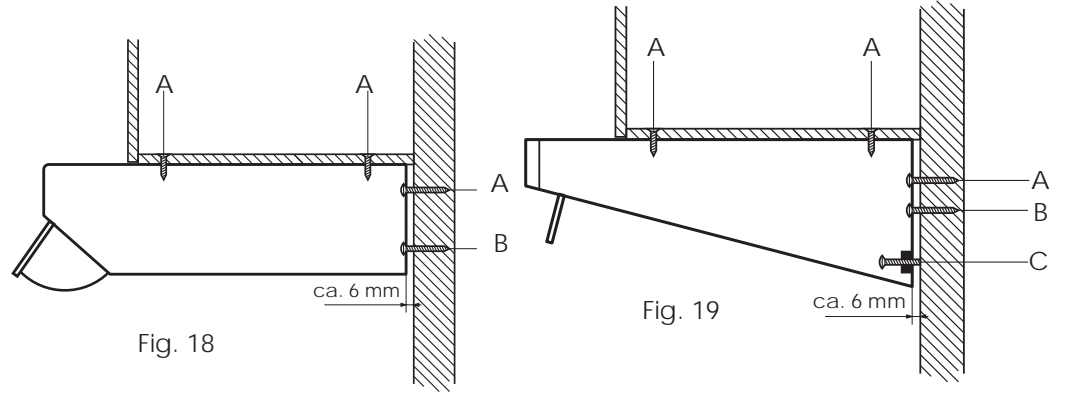


Fig. 18

Fig. 19

D

INHALT

- **SICHERHEIT**
Worauf Sie achten müssen 19
- **BEDIENUNG**
Bedienungsschalter 19
- **HANDHABUNG**
Abluftsysteme 20
Rost entfernen,
Filter austauschen 20
Kohlefilter austauschen 21
Reinigen 21
Bedienung der
OWA 600/900 und WA 68 22
- **ACCESSOIRES** 23
- **FÜR DEN INSTALLATEUR**
Wichtig zu wissen 24
Montage Umbauröhre
für WA 49/OWA 490 24
Montage Umbauröhre für
OWA 600/900 und WA 68 24
Montage der
Dunstabzugshaube 25
- **DIE UNIVERSELLE MOTORLOSE
WA 10/MWA 100** 25
Verdrahtungsschema's 26
- **SERVICE UND GARANTIE** 27

F

INDEX

- **SERVICE APRÈS-VENTE
ET GARANTIE** 27
- **SECURITE**
Recommandations 28
- **FONCTIONNEMENT**
Interrupteurs de
commande 28
- **UTILISATION**
Systèmes d'évacuation 29
Démontage de la
grille d'aspiration,
remplacement du
filtre à graisses 29
Mise en place du filtre
à charbon actif 30
Nettoyage 30
Fonctionnement de la hotte
OWA 600/900 et WA 68 31
- **ACCESSOIRES** 32
- **POUR L'INSTALLATEUR**
Important 33
Montage de la gaine, hotte
type WA 49/OWA 490 33
Montage de la gaine,
hotte type OWA 600/900
et WA 68 33
Montage de la hotte 34
- **LA HOTTE UNIVERSELLE SANS
MOTEUR WA 10/MWA 100** 34
Schémas de câblage 35

WAAR U OP MOET LETTEN

Laat het toestel aansluiten door een erkend installateur (zie hoofdstuk "VOOR DE INSTALLATEUR").

Bij reparatie of schoonmaken moet het toestel stroomloos gemaakt worden. Neem de steker uit de contactdoos of draai de schakelaar in de meterkast op nul.

Bij koken of braden wordt de kookplaat heet, kinderen moeten dus altijd uit de buurt worden gehouden.

Vet en olie zijn bij oververhitting brandbaar. Blijf in de buurt tijdens het bereiden van gerechten.

Wij adviseren u voordat u met koken begint de afzuigkap in te schakelen. Na de bereidingstijd de afzuigkap nog ca. 5 minuten aan laten staan.

Een met vet verzadigd filter is brandbaar, flamberen onder de afzuigkap is gevaarlijk.

Lampen vervangen, gebruik uitsluitend dezelfde lampen met aangegeven Wattage.

Wanneer een afzuigkap en een warmtebron die lucht uit dezelfde ruimte verbruiken tegelijk worden ingezet, bestaat de mogelijkheid dat de afzuigkap de noodzakelijke verbrandingslucht uit de ruimte afzuigt waardoor een onderdruk in de ruimte kan ontstaan. De maximale toegestane onderdruk bedraagt 0,04 mbar, zodat er geen verbrandingsgassen van de warmtebron worden teruggevoerd naar de ruimte zelf. Daarom is een luchttoevoer noodzakelijk, waardoor de ruimte constant van verse lucht wordt voorzien.

BEDIENINGSSCHAKELAARS

WA 48/WA 50/WA92
Fig. 1

OWA 200
Fig. 2

**WA 49/WA 52/WA 51/WA 59/
OWA 490**
Fig. 2

s = snelheidsschakelaar
k = controlelamp
v = verlichtingsschakelaar
a = hoofdschakelaar aan
u = hoofdschakelaar uit

OWA600/900 WA 68
Zie blz. 5

AFVOERSYSTEMEN

Op een afvoerkanaal

De kookdampen worden via de vetfiltermat aangezogen en direkt door het afvoerkanaal naar buiten afgevoerd. Naar keuze kan de afzuigkap worden aangesloten aan de boven- (B) of achterzijde (A). (Zie fig. 5). Monteer het aansluitstuk en sluit de andere opening af met de afdekplaat (D) (Zie fig. 6). De afvoer van de afzuigkappen OWA 600/900 en WA 68 kan alleen op de bovenzijde worden aangesloten.

Als circulatiekap

WA 48/WA 49/WA 50/WA 51/WA 59/OWA 200/WA 92/OWA 490. De afvoeropening(en) afdekken met de afdekplaat (D) (zie fig. 6). De luchtklep moet u omzetten op de stand circulatie. De aangezogen lucht circuleert nu via rooster (C). Vervolgens moet het koelfilter worden bevestigd (zie blz. 4).

LUCHTKLEP OMZETTEN OP STAND CIRCULATIE

WA 49/OWA 490
Fig. 7

OWA 200/ 48/ 50/ 59/ 92
Fig. 8

OWA 600/900 WA 68
Fig. 9

VETFILTERS

Filterrooster verwijderen

WA 48/WA 49/WA 50/WA 51/WA 52/WA 59/OWA 200/WA 92/OWA 490.

Netspanning uitschakelen! De steker uit de wandcontactdoos nemen of de schakelaar in de meterkast op nul zetten. De glazen luifel naar voren klappen.

Het rooster ontgrendelen (A) (zie fig. 10) en naar beneden klappen. Scharnierpen rechts (B) uit de sleuf tillen door het rooster aan de rechterkant naar u toe te trekken. De vetfilters kunnen verwisseld worden door de draadbeugels zijwaarts te drukken en het filter uit te nemen (zie fig. 11). Let er op dat de grove mazen van het filter op het rooster liggen.

OWA 600/900 WA 68
Netspanning uitschakelen! De steker uit de wandcontactdoos nemen. De roosters ontgrendelen en uitnemen (zie figuur 12).

KOOLSTOFFILTERS

Let op!

Het koolstoffilter moet apart worden besteld.

circulatiekap WA 49/OWA 490

Het koolstoffilter achter op de nokken plaatsen en de 2 knoppen (A) vast aandrukken (zie fig. 13). In de omgekeerde volgorde wordt het filter verwijderd.

circulatiekap OWA 490/WA 48/ WA 50/WA 51/WA 59/WA 92

Het koolstoffilter met het verdiepte ronde vlak op het motorhuisdeksel centreren en een slag rechtsom draaien (zie fig. 14). Voor de WA 50, WA 59 en WA 92 heeft u 2 kookstoffilters nodig.

circulatiekap OWA 600/900 WA 68

Verwijder de kap van de filterhouder door de zwarte knop uit te trekken (zie fig. 15). Plaats het koolstoffilter. Let op dat het "voorzijde filteren" symbool op het filter zichtbaar is. Plaats de kap in omgekeerde volgorde op de filterhouder.

Voor de WA 10/MWA 100 en WA 52 zijn geen koolstoffilters toe te passen.

SCHOONMAKEN

Netspanning uitschakelen.

De afzuigkap kunt u schoonmaken met een sopje, daarna met schoon water afdoen. Gebruik geen agressieve schoonmaakmiddelen zoals b.v. soda.

Aluminium filters, elke 14 dagen uitwassen in een sopje.

Door het uitwassen wordt het filter dof van kleur, dit is normaal.

Filedonfilters zijn slechts 1 à 2 maal uitwasbaar en moeten dus enkele malen per jaar worden vernieuwd (zie accessoires).

Koolstoffilters zijn niet uitwasbaar voor hergebruik. Verzadigde koolstof is niet milieuvriendelijk en valt onder klein chemisch afval.

Wij adviseren u minimaal 2x per jaar het koolstoffilter te vervangen afhankelijk van het gebruik van de afzuigkap.

Circulatiekap OWA 600/900 WA 68

Op de display van de kap verschijnt de letter "G" als het aluminium vetfilter schoongemaakt moet worden en de letter "C" als het koolstoffilter vervangen moet worden (zie blz. 5).

BEDIENING VAN DE OWA 600/900 EN WA 68

Bedieningsschakelaars

Fig. 4

A= hoofdschakelaar

B= verlichtingsschakelaar

C= motorsnelheid verlagen

D= motorsnelheid verhogen

E= display

Ingebruikname

Als u de afzuigkap voor de eerste keer gebruikt start de kap in de testfase. Aan het eind van deze fase schakelt de kap over naar de stand-by fase. De verlichting en de motor worden uitgeschakeld en in het display is alleen het onderste segment zichtbaar.

Inschakelen

De afzuigkap wordt ingeschakeld door op toets A te drukken. De motor loopt niet en op het display is een **0** zichtbaar. U schakelt de motor in door toets D in te drukken, op de display is nu een **1** zichtbaar.

Wijzig de snelheid door toets C of D in te drukken. De snelheid wordt met één stap verlaagd of verhoogd. Als u toets C en D tegelijkertijd langer dan 2 seconden ingedrukt houdt schakelt de motor 4 minuten lang over op de hoogste snelheid. Op de display is dan een **9** zichtbaar. Na 4 minuten

schakelt de kap over naar stand-by.

Uitschakelen

Schakel de kap uit door op toets A te drukken. De kap schakelt over naar stand-by. Als u de kap weer inschakelt gaat de motor draaien met de laatst gekozen snelheid.

Gebruik als circulatiekap

Als u de kap voor de eerste keer gebruikt is de motorsnelheid ingesteld op gebruik als afzuigkap. U kunt dit controleren door in de stand-by fase toets D in te drukken. Op de display verschijnt dan de letter "A". Om de motorsnelheid in te stellen voor gebruik als circulatiekap moet u in de stand-by stand tegelijkertijd de toetsen C en D indrukken. Op de display verschijnt nu de letter "f" en het toestel is ingesteld voor het gebruik als circulatiekap. Als u daarna weer op toets C en D drukt wordt het toestel weer ingesteld voor gebruik als afzuigkap.

Vervangen/schoonmaken filters

Na het schoonmaken van het vetfilter of het vervangen van het koolstoffilter verdwijnen de letters "G" of "C" van de display door respectievelijk toets C of D langer dan 10 seconden ingedrukt te houden.

FILTERS BESTELLEN

Zoals bij elk keukenapparaat is goed uitgevoerd onderhoud van belang voor de levensduur van de afzuigkap.

Indien uw afzuigkap voorzien is van een filedonfilter, wijzen wij u op de mogelijkheid een uitwasbaar aluminium filter te plaatsen. U kunt dit aluminium filter thuisgestuurd krijgen door schriftelijk of telefonisch te bestellen.

Bestellen van accessoires

Type	WA/OWA	10	200	49	50	52	68
	MWA	100	48	490	92		900
			51		59		600
Koolstoffilter			KF 20	KF49	KF20		KF68
Aluminiumfilter	AV20	AV 20	*	AV20	*		*
telescooppijp	-	-	TP49	-	TP49		TP68

* Standaard

BELANGRIJK OM TE WETEN

Indien de afzuigkap wordt aangesloten op een bestaand afvoerkanaal mogen geen andere apparaten op dit kanaal aangesloten zijn, zoals b.v. een geiser of kachel.

Denk aan de plaatselijk geldende voorschriften m.b.t. beluchting van gasapparaten!

Monteer de afzuigkap boven het kookgedeelte met een minimale afstand van 650 mm. Hoe korter de afvoerpijp en hoe minder bochten des te beter de werking van de afzuigkap.

Kontroleer voordat u met boren begint of er geen installatieleidingen aanwezig zijn.

Dit toestel voldoet aan de Europese voorschriften CEE 89/336 EMC en CEE 73/23; 93/68 LVD.

MONTAGE OMBOUWKOKER VOOR AFVOERPIJP WA 49/OWA 490

I.v.m. eventuele scherpe randen van de koker adviseren wij u tijdens de montage van de koker werkhandschoenen te gebruiken.

Monteer de bevestigingsbeugel tegen de achterwand met de pluggen/schroeven (A) (zie fig. 16). Schroef de korte koker aan

de bevestigingsbeugel (B). Schuif de lange koker over de korte koker en plaats deze op de bovenzijde van de afzuigkap. Filterrooster omlaagklappen en de koker vanuit de binnenzijde van de afzuigkap vastschroeven. (C). Het T-stuk (T) voor circulatie-uitvoering moet apart besteld worden.

MONTAGE OMBOUWKOKER VOOR AFVOERPIJP OWA 600/900 EN WA 68

Monteer de bevestigingsbeugel (1, zie fig. 17) aan de afzuigkap met de schroeven (2). Boor 4 gaten in de muur en bevestig de kap met 2 schroeven/pluggen (3) door de beugel en 2 schroeven/pluggen (4) in de muur.

Bevestig de tweede beugel (5) aan de muur met de schroeven/pluggen (6). Plaats de koker met de grotere diameter op de kap en bevestig dit deel van de koker met de schroeven (7) aan de onderste bevestigingsbeugel. De binnenste koker omhoog trekken en aan de bovenste bevestigingsbeugel bevestigen met de schroeven (8).

MONTAGE VAN DE AFZUIGKAP ONDER HET KEUKENKASTJE.

Keukenkastje omgekeerd op de grond zetten en de 4 bevestigingsgaten (A) (zie fig. 18) en het afvoergat aftekenen. Boor 4 gaten met een diameter van 4,5 mm.

Alleen voor aansluiting aan de bovenzijde: de afvoer-opening met een diameter van 130 mm uitzagen.

Aansluitpijpmond bevestigen en de afzuigkap aan de onderzijde van het keukenkastje bevestigen d.m.v. de 4 schroeven.

MONTAGE VAN DE AFZUIGKAP AAN DE WAND/MUUR

De boorgaten voor de ophanging en het gat voor de afvoerpijp aftekenen. Gat voor de afvoerpijp maken.

Boor de 2 bevestigingsgaten (A) (zie fig. 19) en bevestig de pluggen en schroeven. Hang de afzuigkap aan de schroeven en controleer of de kap recht hangt. Teken de 2 gaten (B) af en neem de kap weer van de muur af.

Boor nu de 2 gaten (B) en bevestig de pluggen. Hang de kap weer aan de schroeven (A) en bevestig ook de schroeven (B).

De modellen WA 49, OWA 490, WA 52, WA 68 en OWA 600/900 zijn horizontaal af te stellen met de afstandhouderschroeven (C, zie fig. 19). Bij de overige modellen opvulmateriaal gebruiken. (achter schroef B).

DE UNIVERSELE MOTORLOZE AFZUIGKAP WA10/MWA 100

Deze afzuigkap is alleen geschikt in combinatie met een mechanisch ventilatiesysteem, ongeacht welk merk motorunit.

schakelmogelijkheden

A de afzuiging wordt geregeld met de schakelaar van de motorunit.

B de motorunit wordt geregeld via de schakelaar van de afzuigkap.

De motorunit

De motorunit moet enkelfasig zijn (230V-50Hz) en voorzien zijn van meerdere snelheden. Welke afzuigregeling ook gekozen wordt, de motorunit mag nooit uitschakelbaar zijn (zie uitsluitend hiervoor de handleiding van de motorunit).

De verschillende mogelijkheden worden vaak aangegeven in termen van: midden- of dagstand, hoog- of kookstand.

HET BEDRADEN VAN DE AFZUIGKAP WA 10/MWA 100

Nadat u een keuze uit de schakelmogelijkheden heeft gemaakt, kunt u om fouten te voorkomen, een bedradings-schema opstellen. Wij adviseren u eerst de afzuigkap voor te monteren en vervolgens tegen de wand te monteren.

Elektrische aansluiting

Verwijder de standaard aangesloten kabel met stekker (alleen als de ventilatie-motorunit via de afzuigkap wordt bediend). Maak nu de elektrische aansluiting volgens het door u opgestelde bedradings-schema. Plaats de gloeilampen in de fittingen. Controleer alle schakelfuncties.

Voor de installatie van de afzuigkap zie blz. 7 en 8.

WA 68/OWA 600/900

Indien de voedingskabel beschadigd is moet deze door een erkend installateur vervangen worden. De voedingskabel kan alleen met speciaal gereedschap worden vervangen.

Functieschakelaars

Achteraanzicht: zie fig. 20.

Typen schakelaars:

- dubbelpolig schuif
- 4 of 10 contacten
- 2 of 4 standen
- faston of soldeer

AANSLUITSCHEMA'S

Klemmenstrook bij aflevering: zie fig. 21.

Voorbeeldschema A

motorunit	stand	combinatie
laag	I	laag
midden	II	midden
hoog	III	hoog
-	IV	hoog

Zie fig. 22 en 23

N.B. Deze schakeling levert i.v.m. het maximum aantal draden per buis een beperking van de mogelijkheden op (voeding van boven).

Voorbeeldschema B

UNIT	Stand	combinatie
Nacht	I	Nacht óf laag
Dag laag	II	Laag óf hoog
Dag hoog	III	Laag óf hoog
-	IV	Laag óf hoog

Zie fig. 24, 25 en 26

PRECAUTIONS YOU MUST TAKE

Have the appliance connected by a qualified fitter.

(see section "For the fitter").

The power supply must be disconnected before the appliance is cleaned or repaired. Remove the plug from the socket or switch the electricity off at the mains.

When cooking, the hob becomes hot, children should always be kept at a distance.

Fats and oils become inflammable on overheating. Never leave such foods unattended during preparation.

We advise you to switch the cooker hood on before you start cooking. Leave the extractor hood on for another 5 minutes or so after you have finished cooking.

A grease-saturated filter mat is inflammable, flaming under the cooker hood is dangerous.

Replacing the light bulbs: only use the same sort of light bulbs with the same Wattage.

When an exhaust hood and a heat source requiring ambient air are used at the same time, attention is required because the air necessary for combustion is exhausted from the room through the hood and this creates depression. There is no such danger when the maximum depression in the room is 0,04 mbar. In this condition no exhaust gas from the heat source is piped. To assure this condition, make openings in the room which cannot be closed and through which the air necessary for combustion can flow freely.

CONTROL SWITCHES

WA 48/WA 50/WA 59/WA92
Fig. 1

OWA 200
Fig. 2

WA 49/WA 52/WA 51/WA 59/ OWA 490
Fig. 2

s= speed switch
k= control light
v= light switch
a= main switch on
u= main switch off

OWA600/900 WA 68
See page 14.

EXTRACTOR SYSTEMS

To a duct

The cooking vapours are sucked in via the filter mat and carried directly outside through the duct. The cooker hood can be connected either at the top (B) (see fig. 5) or at the back (A), as preferred. Fit the connecting piece and seal the other opening off with the cover plate (D) (see fig. 6). The cooker hood OWA can only be connected at the top.

As a recirculation hood

WA 48/WA 49/WA 50/WA 51/
WA 59/OWA 200/WA 92/OWA 490.

Cover the outlets with the cover plate (D) (see fig. 6). Adjust the baffle for recirculation. The air that is sucked in will now be recirculated via the filter panel (C). The carbon filter should then be fitted (see page 13).

ADJUSTING THE BAFFLE FOR RECIRCULATION

WA 49/OWA 490
Fig. 7

OWA 200/ 48/ 50/ 59/ 92
Fig. 8

OWA 600/900 WA 68
Fig. 9

GREASE FILTERS

Removing the grease filters.

WA 48/WA 49/WA 50/WA 51/
WA 52/WA 59/OWA 200/WA 92/
OWA 490.

Switch off the electricity!
Remove the plug from the socket or switch the electricity off at the mains. Tilt the visor forwards.

Unlock the filter panel (A) (see fig. 10) and lower it. Lift the hinge pin (B) out of the slot by pulling the filter panel towards you on the right-hand side. Press the brackets sideways and remove them, take out the filter (see fig. 11). Make sure that the coarse filter netting is face down on the filter panel.

OWA 600/900 WA 68
Switch off the electricity!
Remove the plug from the socket or switch the electricity off at the mains. Press the handles and remove the filters (see fig. 12).

CARBON FILTERS

Note!

The carbon filter must be ordered separately.

recirculation hood WA 49/ OWA 490

Position the carbon filter on the lips at the back and press the two studs (A) firmly (see fig. 13). Remove the filter in reverse order.

recirculation hood OWA 490/ WA 48/WA 50/WA 51/WA 59/ WA 92

Centre the carbon filter with the sunken round surface on top of the motor frame and turn to the right (see fig. 14). You will require 2 carbon filters for the WA 50, WA 59 and WA 92.

recirculation hood OWA 600/900 WA 68

Pull the black knob of the carbon filter cover (see fig. 15). Insert the filtering cartridge making sure that the "front filtering" symbol on the cartridge is visible. Place the cover in reverse order.

No carbon filters are required for the WA 10/MWA 100 and WA 52.

CLEANING

Switch off the electricity.

Clean the cooker hood with soapy water, then wipe with clean water to rinse. Do not use aggressive cleaning agents such as soda.

Wash **Aluminium filters**, once a fortnight in soapy water. The colour of the filter will become dull after washing, this is normal.

The fibre filters can only be washed once or twice and must therefore be replaced a couple of times a year (see the back of this manual to order accessories).

Carbon filters cannot be cleaned to use again. Saturated carbon is harmful to the environment and should be treated as chemical waste.

We advise you to replace the carbon filter at least twice a year depending on how much the cooker hood is used.

recirculation hood OWA 600/900 WA 68

Every time the letter "G" appears on the display the grease filter must be washed. Saturation of the carbon filter is shown on the display by the letter "C" (see page 14).

USING THE OWA 600/900 AND WA 68

Control switches

Fig. 4

A = general switch

B = light switch

C = speed decrease switch

D = speed increase switch

E = display

Installation

When the hood is first switched on it runs through a phase of reset and self-checking. At the end of this phase a stand-by phase will be reached: motor and lamps will be switched off and the display will show its lower segment.

Switching on the hood

Switch on the hood by pressing switch A. The motor will not run and the display will show **0**. You will set the motor in motion by pressing switch D, the display will show **1**.

Change speed by using switches C and D: by pressing either of them the speed is immediately changed by one step.

Continuous pressure on C and D at the same time for more than 2 seconds causes the motor to work at its highest speed for 4 minutes. The display shows **9**. After that the hood will return to the stand-by mode.

Switching off

Pressing switch A turns the motor off and the hood will return to its stand-by mode. When the hood is switched on again the motor resumes operation at the speed previously selected.

Using the hood in recirculation mode

After resetting, the motor speed is set for use in the exhaust mode. In order to select the recirculation mode one of the following steps must be taken: pressing switch D in the stand-by mode shows "A" on the display. This stands for selection of the exhaust mode. Pressing switch C and D at the same time, while on stand-by, changes operation to recirculation mode. The display shows "F". Any further pressing of C and D switches will select the exhaust mode of operation.

Cleaning/replacing filters

After cleaning the grease filter the bookmark "G" on the display will disappear by pressing switch C for more than 10 seconds. After replacing the carbon filter the bookmark "C" on the display will disappear by pressing switch D for more than 10 seconds.

ORDERING FILTERS

As with any kitchen appliance, correct maintenance is important for the durability of the cooker hood. If your extractor hood is fitted with a fibre filter, this can be replaced by a was-hable aluminium filter. This aluminium filter will be sent to you when ordered in writing or by telephone.

Ordering accessories

type	WA/OWA	10	200	49	50	52	68
	MWA	100	48	490	92		900
			51		59		600
carbon filter			KF 20	KF49	KF20		KF68
aluminium filter		AV20	AV 20	*	AV20	*	*
chimney		-	-	TP49	-	TP49	TP68

* supplied

IMPORTANT THAT YOU KNOW

If the extractor hood is to be fitted to an existing duct, no other appliances, such as a geyser or heater, may be connected to that same duct.

Consider local regulations with respect to the ventilation of gas appliances!

The cooker hood should be mounted at least 650 mm. above the hob.

The shorter the duct, and the fewer the bends in it, the better the cooker hood will work.

Before you start drilling check that there are no installation cables there.

This appliance meet the european requirements CEE 89/336 EMC and CEE 73/23; 93/68 LVD.

FITTING THE CHIMNEY WA 49/ OWA 490

In view of possible sharp edges on the chimney we advise you to wear working gloves when fitting the chimney.

Fix the bracket to the rear wall with the plugs/ screws (A) (see fig. 16). Screw the short cylinder to the bracket. (B). Slide the long cylinder over the short cylinder and place this on top of the cooker hood.

Lower the filter panel and screw the chimney in place from the inside of the cooker hood (C). The T-piece (T) for the recirculation version must be ordered separately.

FITTING THE CHIMNEY OWA 600/900 AND WA68

Fix the bracket (1, see fig. 17) to the hood body by means of the screws (2). Drill 4 holes in the wall and fix the hood to the wall with 2 screws (3) through the bracket and 2 screws (4) in the wall.

Fix the second bracket (5) to the wall by means of the screws (6). Place the larger diameter chimney on the hood and fix it to the lower bracket by means of the screws (7). Extract the inside chimney and fix it to the upper bracket with the screws (8).

MOUNTING THE COOKER HOOD UNDER A KITCHEN CUPBOARD.

Put the kitchen cupboard upside down on the floor and mark the 4 mounting holes (A) (see fig. 18). Drill the 4 holes with a diameter of 4.5 mm.

For top connection only: saw a hole with a diameter of 130 mm for the duct opening.

Fix the outlet flange in place and fix the cooker hood to the bottom of the kitchen cupboard with the 4 screws.

MOUNTING THE COOKER HOOD TO A PANEL/WALL

Mark the mounting holes to be drilled and the hole for the duct. Make the hole for the duct.

Drill the two mounting holes (A) (see fig. 19) and fix the plugs and screws. Hang the cooker hood on the screws and make sure it is hanging straight. Mark the 2 holes (B) and take the hood off the wall.

Now drill the 2 holes (B) and fix the plugs. Hang the hood back on screws (A) and drive the screws (B) in place.

The models WA 49, OWA 490, WA 52, OWA 600/900 and WA 68 can be adjusted horizontally with the clearance screws (C). Filler should be used for all other models (behind screw B).

THE UNIVERSAL COOKER HOOD WITH REMOTE MOTOR WA 10/ MWA 100

This cooker hood can only be used in combination with a mechanical ventilation system, regardless of the brand of motor unit.

Control methods

- A** the extraction is regulated with a switch on the motor unit.
- B** the motor unit is regulated with a switch on the cooker hood.

The motor unit

The motor unit must be single phase (230V-50Hz) with various speeds. Whichever method of extraction is selected, it must never be possible to switch the motor unit off (see for this only the motor unit manual). The various possibilities are often given in terms of: medium or day setting, high or cooking setting.

WIRING THE WA 10/MWA 100 COOKER HOOD

Once you have chosen a switching method you can draw up a wiring diagram, to avoid mistakes.

We advise you to assemble the cooker hood first and then to mount it on the wall.

Electrical connections

Remove the standard cable with plug (only if the ventilation motor unit is to be operated via the cooker hood). Now make the electrical connection according to the wiring diagram you have drawn up. Put the bulbs in the sockets. Check the switch functions.

See pages 16 and 17 for the installation of the cooker hood.

WA 68/OWA 600/900

If the supply cable has been damaged, it should be replaced by a recognized fitter. The supply cable can only be replaced using special equipment.

Function switches

Rear view: see fig. 20.

Switch types:

- bipolar slide
- 4 or 10 contacts
- 2 or 4 stages
- push-on connector or solder

WIRING DIAGRAMS

Clamp strip included: see fig. 21.

Wiring example A

motor unit	setting	combination
low	I	low
medium	II	medium
high	III	high
-	IV	high

See fig. 22 and 23

N.B. Because of the maximum number of wires per pipe this method of wiring will limit the possibilities (Supply from above).

Wiring example B

UNIT	Setting	combination
Night	I	Night <i>or</i> low
Day low	II	Low <i>or</i> high
Day high	III	Low <i>or</i> high
-	IV	Low <i>or</i> high

See fig. 24, 25 and 26.

WORAUF SIE ACHTEN MÜSSEN

Lassen Sie das Gerät durch einen anerkannten Installateur anschließen (Siehe Kapitel "Für den Installateur").

Bei Reparaturen oder beim Reinigen muß das Gerät vom Stromnetz getrennt sein.

Nehmen Sie den Stecker aus der Wandsteckdose oder stellen Sie den Schalter im Sicherungskasten auf Null.

Beim Kochen oder Braten wird die Kochplatte heiß, halten Sie Kinder davon fern.

Fette und Öle sind bei Überhitzung brennbar. Bleiben Sie in der Nähe während der Zubereitung von Gerichten.

Wir raten Ihnen, bevor Sie mit dem Kochen beginnen, die Dunstabzugshaube einzuschalten.

Nach der Zubereitungszeit die Haube noch ca. 5 Minuten eingeschaltet lassen.

Eine mit Fett gesättigte Filtermatte ist brennbar, flambieren unter der Haube ist gefährlich.

Lampen wechseln.

Verwenden Sie ausschließlich die gleichen Lampen mit angegebener Wattzahl.

Bei gleichzeitigem Betrieb einer Abluft-Dunstabzugshaube und einer raumluftabhängigen Feuerstätte ist Vorsicht geboten, da beim Ausaugen der Luft durch die Haube dem Aufstellraum die Luft entnommen wird, die die Feuerstätte zur Verbrennung benötigt. Ein gefahrloser Betrieb ist möglich wenn bei gleichzeitigem Betrieb von Haube und raumluftabhängiger Feuerstätte im Aufstellraum ein Unterdruck von höchstens 0,04 mbar erreicht wird und damit ein Rücksaugen der Feuerstättenabgase vermieden wird. Dies kann erreicht werden, wenn durch nicht verschließbare Öffnungen im Aufstellraum die Verbrennungsluft nachströmen kann.

BEDIENUNGSSCHALTER

WA 48/WA 50/WA 92

Fig. 1

OWA 200

Fig. 2

WA 49/WA 52/WA 51/WA 59/OWA 490

Fig. 2

- s= Gebläseschalter
- k= Kontrollampe
- v= Beleuchtungsschalter
- a= Hauptschalter an
- u= Hauptschalter aus

OWA600/900 WA 68

Siehe Seite 23.

ABLUFTSYSTEME

Auf einen Abluftkanal

Die Kochdünste werden von der Fettfiltermatte angesogen und direkt durch den Abluftkanal nach außen abgeführt. Nach Wahl kann die Haube an die Ober- (B) oder Rückseite (A) (siehe fig. 5) angeschlossen werden.

Montieren Sie das Anschlußstück und schließen Sie die andere Öffnung mit der Abdeckplatte (D) ab (siehe fig. 6).

Die Hauben OWA 600/900 und WA 68 können nur an die Oberseite angeschlossen werden.

Als Zirkulationsabzugshaube

WA 48/WA 49/WA 50/WA 51/WA 59/OWA 200/WA 92/OWA 490. Die Abluftöffnung(en) mit der Abdeckplatte (D) abdecken (siehe fig. 6). Die Luftklappe müssen Sie auf den Stand Zirkulation umsetzen. Die ange-saugte Luft zirkuliert nun über den Rost (C). Danach müssen Sie den Kohlefilter befestigen (siehe Seite 22).

LUFTKLAPPE AUF STAND ZIRKULATION UMSETZEN

WA 49/OWA 490

Fig. 7

OWA 200/48/50/51/59/92

Fig. 8

OWA 600/900 und WA 68

Fig. 9

FETTFILTER

Filterrost entfernen

WA 48/WA 49/WA 50/WA 51/WA 52/WA 59/OWA 200/WA 92/OWA 490.

Netzspannung ausschalten! Den Stecker aus der Wandsteckdose nehmen oder den Schalter im Zählerkasten auf Null setzen. Den gläsernen Schirm nach vorne klappen.

Den Rost entriegeln (A) (siehe fig. 10) und nach unten klappen. Scharnierstift rechts (B) aus der Rille nehmen, indem Sie den Rost an der rechten Seite zu sich heranziehen. Die Drahtbügel an die Seite drücken (siehe fig. 11) und entfernen, Filter herausnehmen.

Achten Sie darauf, daß die groben Maschen des Filters auf dem Rost liegen.

OWA 600/900 und WA 68
Netzspannung ausschalten! Den Stecker aus der Wandsteckdose nehmen oder den Schalter im Zählerkasten auf Null setzen. Den Griff leicht nach hinten zu drücken und den Fettfilter nach unten herausnehmen (siehe fig. 12).

KOHLEFILTER

Aufpassen!

Der Kohlefilter muß extra bestellt werden.

Zirkulationsdunstabzugshaube WA 49/OWA 490

Den Kohlefilter hinter den Nocken anbringen und die 2 Knöpfe (A) (siehe fig. 13) fest andrücken. In der umgekehrten Reihenfolge wird der Filter entfernt.

OWA 200/WA 48/WA 50/ WA 51/WA 59/WA 92

Den Kohlefilter mit der tieferen, runden Fläche auf den Motordeckel zentrieren und einen Schlag rechtsherum drehen (siehe fig. 14). Für die WA 50, WA 59 und WA 92 haben Sie 2 Kohlefilter nötig.

OWA 600/900 und WA 68

Das Griffstück des Filterdeckels nach unten ziehen (siehe fig. 15). Die filter-cassette einbauen und darauf achten daß das "Umluft vorne" Symbol sichtbar ist. In der umgekehrten Reihenfolge der Filterdeckel einbauen.

Für die WA 10/MWA 100 und WA 52 bitte keine Kohlefilter gebrauchen.

REINIGEN

Netzspannung ausschalten.

Die Dunstabzugshaube können Sie mit Seifenlauge reinigen. Danach mit klarem Wasser abspülen. Gebrauchen Sie keine aggressiven Putzmittel, wie z. B. Soda.

Aluminiumfilter, alle 14 Tage in Seifenlauge auswaschen. Durch das Auswaschen erhält der Filter eine matte Farbe. Das ist normal.

Filedonfilter kann man nur 1 bis 2 mal auswaschen. Sie müssen also einige Male pro Jahr erneuert werden (Siehe Anleitung "bestellen von Accessoires").

Kohlefilter sind nicht waschbar zum nochmaligen Gebrauch. Gesättigter Kohlenstoff ist nicht umweltfreundlich und gehört zu kleinen, chemischen Abfällen.

Wir empfehlen Ihnen, den Kohlefilter minimal 2 x pro Jahr zu ersetzen, abhängig vom Gebrauch der Haube.

Dunstabzugshaube OWA 600/ 900 und WA 68

Im Display leuchtet der Buchstabe "G" bei gesättigtem Fettfilter und der Buchstabe "C" bei gesättigtem Kohlefilter (siehe Seite 23).

BEDIENUNG DER OWA 600/900 UND WA 68

Bedienungsschalter

Fig. 4

- A = Hauptschalter
- B = Beleuchtungsschalter
- C = Geschwindigkeit langsamer
- D = Geschwindigkeit schneller
- E = Display

Anschluß

Bei Anschluß an die Elektrizität erfolgt eine Resetfase. Nach diesem Vorgang befindet sich die Haube im Stand-By Modus: Motor und Beleuchtung sind ausgeschaltet und im Display leuchtet ein segment im unteren Bereich.

Einschalten

Die Dunsthaube wird durch drücken der Taste A eingeschaltet. Der Motor läuft nicht und im Display leuchtet **0** auf. Durch drücken der Taste D wird der Motor eingeschaltet, im Display leuchtet 1 auf.

Das ändern der Geschwindigkeit erfolgt durch drücken der Tasten C oder D, die Geschwindigkeit wird um eine Stufe geändert. Beim gleichzeitigen drücken der Tasten C und D für mehr als 2 Sekunden läuft die Haube für circa 4 minuten auf maximaler Drehzahl. Im Display leuchtet **9**. Nach der Intensivstufe schaltet die Haube in Stand-By.

Ausschalten

Durch drücken der Taste A wird die Haube ausgeschaltet und befindet sich im Zustand Stand-By. Ein erneutes drücken schaltet die Haube in die zuletzt eingestellte Geschwindigkeit.

Umluftbetrieb

Nach jeglichem Reset befindet sich die Dunsthaube in Abluftversion, in Stand-By Modus erscheint bei drücken der Taste D im display ein "A". Die Haube schaltet um auf Umluft durch gleichzeitigem drücken der Tasten C und D, im Display leuchtet der Buchstabe "F".

Bei erneutem drücken wird auf Abluft zurückgeschaltet.

Reinigen/wechseln der Filter

Nach reinigen des Fettfilters wird der Display zurückgestellt durch drücken der Taste C für mindestens 10 Sekunden. Nach wechseln des Kohlefilters wird der Display zurückgestellt durch drücken der Taste D für mindestens 10 Sekunden.

FILTERS BESTELLEN

Wie bei jedem Küchengerät ist eine gut ausgeführte Wartung wichtig für die Lebensdauer der Dunstabzugshaube.

Falls Ihre Dunstabzugshaube mit einem Fyledonfilter versehen ist, weisen wir Sie auf die Möglichkeit, einen Aluminiumfilter zu gebrauchen, den Sie auswaschen können. Wir schicken Ihnen diesen Aluminiumfilter zu, wenn Sie ihn schriftlich oder telefonisch bestellen.

Bestellnummern Accessoires

Type	WA/OWA	10	200	49	50	52	68
	MWA	100	48	490	92		900
			51		59		600
Kohlefilter			KF20	KF49	KF20		KF68
Aluminiumfilter		AV20	AV20	*	AV20	*	*
Umbaurohre		-	-	TP49	-	TP49	TP68

* Standard

WICHTIG ZU WISSEN

Falls die Dunstabzugshaube an einen bestehenden Abluftkanal angeschlossen wird, dürfen keine anderen Apparate darauf angeschlossen sein, wie z. B. Gas-Durchlauferhitzer, oder Gasofen.

Denken Sie an die örtlich geltenden Vorschriften bezüglich Entlüftung von Gasapparaten!

Montieren Sie die Haube oberhalb des Kochteils, mit einem minimalen Abstand von 650 mm. Je kürzer der Abluftkanal und je weniger Krümmungen, um so besser ist die Wirkung der Dunstabzugshaube.

Kontrollieren Sie, bevor Sie zu bohren beginnen, ob keine Installationsrohre/-Leitungen in der Wand liegen. Dieses Gerät entspricht den europäischen Vorschriften CEE 89/336 EMC und CEE 73/23; 93/68 LVD.

MONTAGE UMBAUROHRE FÜR DEN ABLUFTKANAL WA 49/OWA 490

Hinsichtlich eventueller scharfer Ränder der Röhre empfehlen wir Ihnen, während der Montage derselben, Arbeitshandschuhe zu gebrauchen. Montieren Sie den Halterungsbügel mit Dübeln und Schrauben (A) an die Rückwand (siehe fig. 16).

Schrauben Sie die kürzere Röhre an den Halterungsbügel (B). Schieben Sie die lange Röhre über die kurze Röhre und setzen Sie diese an die Oberseite der Dunstabzugshaube. Filterrost herunterklappen und die Röhre an der Innenseite der Dunstabzugshaube festschrauben (C). Das T-Stück (T) für die Zirkulationsausführung muß extra bestellt werden.

MONTAGE UMBAUROHRE FÜR DEN ABLUFTKANAL OWA 600/900 UND WA 68

Den Befestigungsbügel (1, siehe Fig. 17) mit Schrauben (2) an der Haube befestigen. Bohren Sie die 4 Löcher und befestigen Sie die Haube mit 2 Schrauben/ Dübeln (3) durch die Bügel und zwei Schrauben/Dübeln (4) in der Mauer.

Befestigen Sie den zweiten Bügel (5) an die Mauer mit die Schrauben/Dübeln (6). Der Schacht mit größerem Diameter auf die Haube stellen und mit 2 Schrauben (7) an den unteren Bügel befestigen. Den inneren Schacht herausziehen und am oberen Befestigungsbügel befestigen mit den Schrauben (8).

MONTAGE DER DUNSTABZUGSHAUBE UNTER DEN KÜCHENSCHRANK.

Küchenschrank umgekehrt auf den Boden setzen und die 4 Befestigungslöcher (D) und das Loch für den Abluftkanal anzeichnen (siehe fig.18). Bohren Sie 4 Löcher mit einem Durchmesser von 4,5 mm.

Nur für Anschluß an der Oberseite: Für die Abluft-Öffnung ein Loch mit einem Durchmesser von 130 mm aussägen.

Anschlußkragen befestigen und die Dunstabzugshaube mittels 4 Schrauben an der Unterseite des Küchenschrankes anbringen.

MONTAGE DER DUNSTABZUGSHAUBE AN DIE WAND/MAUER

Die Bohrlöcher für die Aufhängung und das Loch für den Abluftkanal anzeichnen. Loch für den Abluftkanal machen.

Bohren Sie die 2 Befestigungslöcher (A) und befestigen Sie die Dübel und Schrauben (siehe fig. 19). Hängen Sie die Haube an die Schrauben und kontrollieren Sie, ob die Dunstabzugshaube gerade hängt. Zeichnen Sie die 2 Löcher (B) an und nehmen Sie die Dunstabzugshaube wieder von der Mauer ab.

Bohren Sie nun die 2 Löcher (B) und befestigen Sie die Dübel. Hängen Sie die Haube wieder an die Schrauben (A) und befestigen Sie auch die Schrauben (B).

Mit den Abstandhalterschrauben (C) sind die Hauben WA 49, OWA 490 WA 52, OWA 600/900 und WA 68 horizontal abzustellen. Bei den übrigen Modellen (hinter Schraube B) auffüllendes Material gebrauchen.

DIE UNIVERSELLE, MOTORLOSE DUNSTABZUGSHAUBE WA 10/ MWA 100

Diese Dunstabzugshaube ist nur in Kombination mit einem mechanischen Ventilations-system geeignet, ganz gleich von welcher Marke der Motorunit ist.

Schaltmöglichkeiten

- A** Der Dunstabzug wird mit dem Schalter des Motorunits geregelt.
- B** Der Motorunit wird über den Schalter der Dunstabzugshaube geregelt.

Der motorunit

Der Motorunit muß einphasig (230V-50Hz) und von mehreren Gebläsestufen versehen sein. Welche Lüfterregelung auch gewählt wird, der Motorunit darf niemals ausschaltbar sein (Siehe hierzu ausschließlich Anleitung Motorunit). Die verschiedenen Möglichkeiten werden häufig in Termen angegeben von: Mittel- oder Tagesstand, Hoch- oder Kochstand.

DIE VERDRAHTUNG DER DUNSTABZUGSHAUBE WA 10/MWA 100

Nachdem Sie eine Wahl aus den verschiedenen Schaltmöglichkeiten gemacht haben, können Sie, um Fehler zu vermeiden, ein Verdrahtungs-schema aufstellen. Wir empfehlen Ihnen, erst die Dunstabzugshaube vorzumontieren und sie danach an die Wand zu montieren.

Elektrische Anschlüsse

Entfernen Sie das standard angeschlossene Kabel mit Stecker (Nur, wenn der Ventilations-Motor-unit über die Dunstabzugshaube bedient wird). Machen Sie nun den elektrischen Anschluß nach dem durch Sie aufgestellten Verdrahtungsschema. Drehen Sie die Glühbirnen in die Fassungen. Kontrollieren Sie alle Schaltfunktionen.

Für die Installation der Dunstabzugshaube siehe Seiten 22 und 23.

WA 68/OWA 600/900

Ein beschädigtes Netzkabel ist von einem anerkannten Installateur auszutauschen. Das Netzkabel kann nur mit einem Spezialgerät ausgetauscht werden.

Funktionsschalter

Rückansicht: siehe fig. 20.

Typen Schalter:

- doppelpoliger Schieber
- 4 oder 10 kontakte
- 2 oder 4 Regel-Einstellungen
- faston oder löten

ANSCHLUBSCHEMAS

anschlußblöcke bei Lieferung: siehe fig. 21.

Beispiel A

Motorunit	Stand	Kombination
niedrig	I	niedrig
mittel	II	mittel
hoch	III	hoch
-	IV	hoch

Siehe fig. 22 und 23
Diese Schaltung hat in Verband mit der maximalen Anzahl Drähte pro Rohr begrenzte Möglichkeiten (Stromzufuhr von oben).

Beispiel B

UNIT	Stand	Kombination
Nacht	I	Nacht oder niedrig
Tag niedrig	II	Niedrig oder hoch
Tag hoch	III	Niedrig oder hoch
-	IV	Niedrig oder hoch

Siehe fig. 24, 25 und 26.

RECOMMANDATIONS

Faites raccorder votre appareil par un installateur agréé (voir chapitre "POUR L'INSTALLATEUR").

Avant de réparer ou de nettoyer l'appareil, coupez le courant. Débrancher la fiche de prise de courant ou mettre le disjoncteur en position d'interruption du courant.

Lorsque vous faites cuire des aliments, la plaque de cuisson chauffe, il faut donc toujours en tenir les enfants éloignés.

Les matières grasses animales et l'huile sont inflammables en cas de surchauffe. Ne pas vous éloigner de la plaque de cuisson lors de la préparation des plats.

Nous vous recommandons de mettre la hotte en marche avant le début d'une cuisson. Laisser fonctionner la hotte pendant environ 5 minutes après la fin d'une cuisson.

Un filtre saturé de graisses est inflammable. Faire flamber des aliments sous la hotte est dangereux.

Si vous devez changer des ampoules, n'achetez que des ampoules semblables à celles d'origine et avec le même voltage.

Quand, avec la hotte aspirante, fonctionne aussi une source de chaleur qui a besoin de l'air du milieu il faut faire attention car à l'aide de la hotte on aspire du milieu l'air dont on a besoin pour la combustion, en créant une dépression à une valeur de 0,04 mbar, à ces conditions, on évite l'aspiration des gaz de décharge de la source de chaleur. Tel résultat est obtenu en effectuant dans le milieu des ouvertures qui ne peuvent pas être obstruées et dans lesquelles puisse entrer l'air nécessaire à la combustion.

INTERRUPTEURS DE COMMANDE

WA 48/WA 50/WA 92

Fig. 1

OWA 200

Fig. 2

**WA 49/WA 52/WA 51/WA 59/
OWA 490**

Fig. 3

v = sélecteur de vitesse
c = voyant de contrôle
e = interrupteur d'éclairage
m = interrupteur principal en position marche
a = interrupteur principal en position arrêt

OWA 600/900 et WA 68

Voir page 32.

SYSTEMES D'EVACUATION

Version évacuation

Les vapeurs de cuisson sont aspirées par le filtre à graisses puis directement envoyées à l'extérieur par le conduit d'évacuation. Le raccordement au conduit d'évacuation peut être fait au dessus de la hotte (B) ou derrière la hotte (A) (voir fig. 5). Monter le raccord et fermer l'autre ouverture avec la plaque métallique (D) (voir fig. 6). Le raccordement de la hotte OWA 900 peut être seulement au dessus de la hotte.

Version recyclage

WA 48/WA 49/WA 50/WA 51/
WA 59/OWA 200/WA 92/
OWA 490.

Couvrir la (les) ouverture(s) pour l'évacuation avec les plaques métalliques (D) (voir fig. 6). Placer la soupape à air en position recyclage (voir page 6). La vapeur aspirée circule alors par la grille d'aspiration (C). Fixer ensuite le filtre à charbon actif (voir page 31).

**PLACER LA SOUPAPE A AIR EN
POSITION RECYCLAGE**

WA 49/OWA 490

Fig. 7

OWA 200/ 48/ 50/ 51/ 59/ 92

Fig. 8

OWA 600/900 et WA 68

Fig. 9

FILTRIS A GRAISSES

**Démontage de la grille
d'aspiration**

WA 48/WA 49/WA 50/WA 51/
WA 52/WA 59/OWA 200/WA 92
/OWA 490.

Couper le courant! Débrancher la fiche de prise de courant ou mettre le disjoncteur en position d'interruption du courant. Tirer la casquette en verre.

Déverrouiller la grille d'aspiration (A) (voir fig. 10) et tirer l'avant vers le bas. Dégager les charnières au fond à droite des encoches en tirant vers vous le côté droit de la grille. Appuyer sur les côtés des tiges de fixation pour les enlever puis retirer le filtre (voir fig. 11). S'assurer que les grosses mailles du filtre sont du côté de la grille.

OWA 600/900 et WA 68

Couper le courant! Il suffit de pousser la poignée vers le retro et tourner vers le bas, ensuite procéder au nettoyage de ce dernier et répéter l'opération en sens inverse pour le remettre (voir fig. 12).

FILTRES A CHARBON ACTIF

Attention!

le filtre à charbon actif doit être commandé séparément.

Hotte à recyclage WA 49/ OWA 490

Introduire le filtre à charbon actif dans les encoches prévues à cet effet puis appuyer sur les 2 boutons (A) pour le fixer (voir fig. 13).

Hottes à recyclage OWA 200/WA 48/WA 50/WA 51/WA 59/WA 92

Placer le filtre à charbon actif au centre de la cavité ronde dans le capot du moteur puis tourner dans le sens des aiguilles d'une montre jusqu'au blocage (voir fig. 14). Pour les hottes type WA 50, WA 59 et WA 92, 2 filtres à charbon actif sont nécessaires.

Hotte à recyclage OWA 600/900 et WA 68

Pour la substitution tirer vers le bas le bouton du couvercle filtre charbon (voir fig. 15). Mettre la nouvelle cartouche filtrante en faisant attention que le symbole "filtrant-antérieur" imprimé sur le même est visible.

**Pour les hottes type WA 10/
MWA 100 et WA 52, aucun filtre à charbon actif n'est nécessaire.**

NETTOYAGE

Couper le courant.

Vous pouvez nettoyer la hotte à l'eau savonneuse puis rincer à l'eau claire. Ne pas utiliser de produits d'entretien abrasifs.

Nettoyer les filtres en aluminium

tous les 15 jours à l'eau savonneuse. Les produits d'entretien donnent aux filtres en aluminium une couleur terne.

Les filtres en matière synthétique

ne peuvent être lavés que 1 ou 2 fois et doivent donc être remplacés plusieurs fois par an (voir la rubrique commande d'accessoires dans cette notice d'utilisation).

Les filtres à charbon actif ne sont pas lavables ni réutilisables. Le charbon actif saturé est polluant et appartient à la catégorie des déchets chimiques.

Nous vous conseillons de remplacer le filtre à charbon actif 2 fois par an au minimum. Si vous utilisez souvent votre hotte, le changer plus régulièrement.

Hotte à recyclage OWA 600/900 et WA 68

Le filtre anti-graisse doit être lavé chaque fois que la lettre "G" apparaît sur le display. Le filtre à charbon actif doit être changé chaque fois que la lettre "C" apparaît sur le display (voir page 32).

FONCTIONNEMENT DE LA HOTTE OWA 600/900 ET WA 68

Interrupteurs de commande

Fig. 4.

A = interrupteur général

B = interrupteur lumière

C = interrupteur diminution de vitesse

D = interrupteur augmentation de vitesse

E = display

Installer la hotte

Quand l'appareil est employé pour la première fois il a une phase de reset. A la fin de cette phase il y a le stand-by; moteur et lumières éteints; le display visualise le segment en bas.

Allumer la hotte

La hotte s'allume avec le bouton A: le moteur ne tourne pas et le display visualise le zéro. Le départ de la moteur se réalise avec le bouton D. Le display visualise le 1.

Le changement de vitesse s'effectue avec les boutons C et D. La pression contemporaine des boutons C et D pour un temps supérieur à 2 secondes fait tourner le moteur à la vitesse maximum pour un temps établi d'environ 4 minutes; le display visualise le numéro 9. Ensuite l'appareil retourne à la position de "stand-by".

Étiendre la hotte

En poussant le bouton A la hotte s'éteint en obtenant la phase de "stand-by", en le repoussant la hotte se rallume à la vitesse en mémoire.

Version filtrante

Après une phase de reset l'électronique se trouve en modalité aspirante. En phase de stand-by la pression du bouton A visualise sur le display la lettre "A", qui signifie la modalité aspirante. La contemporaine pression du boutons C et D fait changer telle modalité en filtrant; sur le display apparaît la lettre "F". Pour avoir de nouveau la version aspirante répéter les opérations sus-indiquées.

Laver/changer les filtres

Après la nettoyage du filtre anti-graisse la lettre "G" sur le display disparaît en poussant le bouton C pour 10 secondes. Après la substitution du filtre à charbon la lettre "C" sur le display disparaît en poussant le bouton D pour 10 secondes.

COMMANDE DE FILTRES

Comme pour tout autre appareil ménager, l'entretien régulier de votre hotte est très important puisqu'il vous permet de la garder plus longtemps. Nous vous signalons que, si votre hotte est équipée d'un filtre en matière synthétique, il est possible de remplacer ce dernier par un filtre en aluminium. Pour recevoir ce filtre en aluminium chez vous, envoyez votre commande ou téléphonez.

Référence des accessoires

Type	WA/OWA	10	200	49	50	52	68
	MWA	100	48	490	92		900
			51		59		600
Filtre à charbon actif			KF20	KF49	KF20		KF68
Filtre en aluminium	AV20	AV 20	*	AV20	*		*
Tuyau d'évacuation	-	-	TP49	-	TP49		TP68

* Standard

IMPORTANT

Si la hotte est raccordée à un conduit d'évacuation existant, aucun autre appareil électroménager ne doit être raccordé au même conduit, comme par exemple un chauffe-eau ou un poêle.

Pensez aux règlements locaux en vigueur concernant l'aération des appareils à gaz.

Laissez toujours une distance d'au moins 650 mm entre la hotte et la table de cuisson. Un conduit d'évacuation court et le moins possible de coudes assurent un meilleur fonctionnement de la hotte.

Avant de commencer à percer, assurez vous qu'il ne passe pas de conduites à l'endroit choisi. Cet appareil est conformément aux directives Européens: CEE 89/336 EMC et CEE 73/23; 93/68 LVD.

MONTAGE DE LA GAINÉ POUR LE TUYAU D'EVACUATION, HOTTE TYPE WA 49/OWA 490

Les bords de la gaine pouvant être pointus, nous vous conseillons de mettre des gants de travail pour procéder au montage de la gaine.

Visser la plaque de fixation au mur avec les chevilles / vis fournies (A) (voir fig. 16). Visser la gaine courte à la plaque de fixation (B). Faire glisser la gaine longue sur la gaine courte et la placer sur la hotte. Tirer l'avant de la grille d'aspiration vers le bas et visser la gaine à l'intérieur de la hotte (C). La pièce en T (T) pour la hotte en version recyclage doit être commandée séparément.

MONTAGE DE LA GAINÉ POUR LE TUYAU D'EVACUATION, HOTTE TYPE OWA 600/900 ET WA 68

Fixer la barre (1, voir fig. 17) à la hotte avec les fis (2). Percer 4 trous au mur et accrocher la hotte aux 2 fis (3) dans la barre et 2 fis (4) dans le mur.

Fixer la autre barre (5) au mur avec les 2 fis (6). Appuyer le tube large sur la hotte et fixer le tube externe avec le 2 fis (7). Extraire le tube interne et le fixer avec le 2 fis (8).

MONTAGE DE LA HOTTE SOUS UN ELEMENT DE CUISINE.

Poser l'élément de cuisine à l'envers sur le sol et dessiner l'ouverture pour le tuyau d'évacuation et les 4 trous (A, voir fig. 18) pour la fixation de la hotte. Percer 4 trous d'un diamètre de 4,5 mm.

Uniquement pour le raccordement au dessus de la hotte:

Scier dans le meuble une ouverture de 130 mm de diamètre pour le tuyau d'évacuation. Fixer la buse puis fixer la hotte sous l'élément de cuisine à l'aide de 4 vis.

MONTAGE DE LA HOTTE CONTRE UNE PAROI / UN MUR.

Dessiner l'ouverture pour le tuyau d'évacuation et les trous pour la fixation de la hotte. Percer l'ouverture pour le tuyau d'évacuation.

Percer 2 trous (A, voir fig. 19) et y enfoncer les chevilles et les vis. Accrocher la hotte aux vis et s'assurez que la hotte est bien droite. Dessiner 2 trous (B) puis enlever la hotte du mur.

Percer ensuite 2 trous (B) et y placer les chevilles. Accrocher de nouveau la hotte au mur (A) puis placer les vis dans les chevilles (B).

Placer la hotte bien horizontalement à l'aide des vis de réglage (C) (pour les hottes de type WA 49, OWA 490, WA 52, OWA 600/900 et WA 68). Pour les autres modèles, boucher les trous derrière les vis B.

LA HOTTE UNIVERSELLE SANS MOTEUR WA 10/MWA 100

Cette hotte ne peut être utilisée qu'en combinaison avec un système de ventilation mécanique, quelle que soit la marque du moteur.

Possibilités de réglage

- A Le réglage de l'unité aspirante s'effectue avec l'interrupteur du moteur.
- B Le réglage du moteur s'effectue avec l'interrupteur de l'unité aspirante.

Le moteur

Le moteur doit être monophasé (230V-50Hz) et à plusieurs vitesses. Quel que soit le réglage d'aspiration choisi, le moteur ne doit jamais pouvoir être mis hors circuit (consulter la notice d'utilisation du moteur).

Les différentes possibilités sont souvent indiquées comme suit: puissance moyenne ou puissance maximale, position cuisson ou position veille.

CABLAGE DE LA HOTTE TYPE WA 10/MWA 100

Après avoir choisi une des possibilités de réglage, vous pouvez faire un plan de câblage pour éviter toute erreur. Nous vous conseillons de monter la hotte entièrement avant de la fixer au mur.

Raccordement électrique

Enlevez le câble d'alimentation et la prise livrés avec la hotte (seulement si l'unité moteur-ventilation est commandée depuis la hotte). Procédez maintenant au raccordement électrique selon votre plan de câblage. Placez les ampoules dans les douilles. Contrôlez toutes les connexions.

Pour l'installation de la hotte, voir pages 34 et 35.

WA 68/OWA 600/900

Si le câble d'alimentation est abîmé, faites appel à un installateur agréé pour le remplacer. Le câble d'alimentation ne peut être remplacé qu'en utilisant un outillage spécial.

Fonction des interrupteurs

Vue de derrière: fig. 20.

Typen d'interrupteurs:

- interrupteur coulissant bipolaire
- 4 ou 10 contacts
- 2 ou 4 positions
- "fast on" ou à souder

SCHEMAS DE RACCORDEMENT

Bornes de raccordement à la livraison: voir fig. 21.

Exemple A

moteur	Position	Combinaison
faible	I	faible
moyenne	II	moyenne
élevée	III	élevée
-	IV	élevée

Voir fig. 22 et 23

N.B. En raison du nombre maximum de fils par tube, cette connexion limite le nombre de possibilités (alimentation par le haut).

Exemple B

Moteur	Position	Combinaison
Nuit	I	Nuit ou faible
Jour faible	II	Faible ou élevée
Jour élevée	III	Faible ou élevée
-	IV	Faible ou élevée

Voir fig. 24, 25 et 26