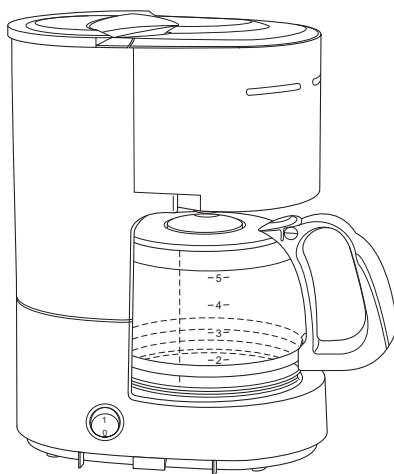
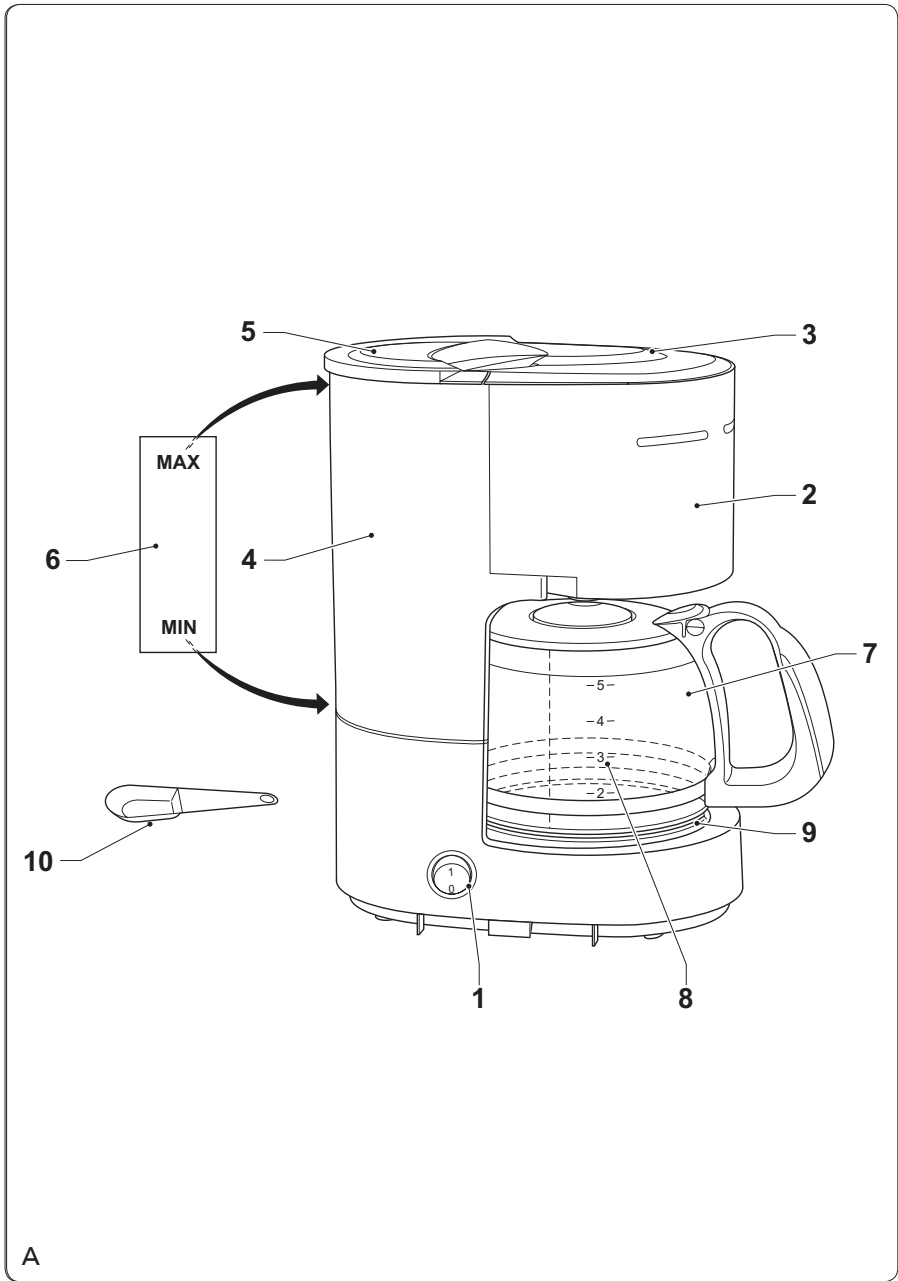


---

# PETRA

English	3
Français	7
Deutsch	11
Italiano	15





**PETRA**

## Congratulations!

You have purchased a Petra product. Our aim is to provide quality products with a tasteful design and at an affordable price. We hope that you will enjoy this product for many years.

**The appliance can be used by children from 8 years and above and by persons with a physical, sensory, mental or motorial disability, or lack of experience and knowledge if they are supervised or instructed on how to use the appliance in a safe way and understand the hazards involved. Children shall not play with the appliance. Cleaning and maintenance shall not be made by children unless they are older than 8 years and supervised. Keep the appliance and the mains cable out of the reach of children younger than 8 years.**

## Description (fig. A)

Your 240016 Petra coffee maker has been designed for making coffee. The appliance is suitable for indoor use only. The appliance is suitable for domestic use only.

1. On/off switch / On/off indicator
2. Coffee filter holder
3. Cover (coffee filter holder)
4. Water reservoir
5. Cover (water reservoir)
6. Water level indicator
7. Coffee pot
8. Coffee level indicator
9. Heating plate
10. Coffee scoop

**Note:** The coffee pot is not suitable for use in the microwave.

## Initial use

- To clean the inside of the appliance before first use, only use water for the first few times. Refer to the section "Use".

Do not use a coffee filter or any ground coffee. When finished, dispose of the water.

- Clean the appliance. Refer to the section "Cleaning and maintenance".
- Clean the accessories. Refer to the section "Cleaning and maintenance".

## Use

Before you proceed, we need you to pay attention to the following notes:

- Before assembly or disassembly, switch off the appliance and remove the mains plug from the wall socket.
- Before filling the water reservoir, switch off the appliance and remove the mains plug from the wall socket.
- Do not fill the water reservoir with more water than required for making the coffee.

Before you proceed, we would like you to focus your attention on the following notes:

- Only use paper coffee filters that are suitable for the appliance.
- Do not use the appliance without water in the water reservoir.
- Do not exceed the maximum mark when you fill the water reservoir. Make sure that the water level is always above the minimum mark during use.
- Only use cold water to fill the water reservoir.
- Do not use carbonated water or other liquids to fill the water reservoir.
- Open the cover (5).
- Fill the water reservoir (4) with water up to the required mark on the water level indicator (6).
- Close the cover (5).
- Place the coffee pot (7) on the heating plate (9).
- Open the coffee filter holder (2).
- Place a suitable paper coffee filter in the coffee filter holder (2).
- Put the required amount of coffee in the coffee filter.
- Close the coffee filter holder (2).
- Insert the mains plug into the wall socket.

- To switch on the appliance, set the on/off switch (1) to the 'I' position. The on/off indicator (1) comes on. The appliance starts to make the coffee.

Before you proceed, we need you to pay attention to the following notes:

- Do not open the cover while the water is boiling.

**Note:** The appliance has a pause-and-serve function which makes it possible to remove the coffee pot from the heating plate while the coffee is being made. Remove the coffee pot from the heating plate to pour a cup of coffee. Place the coffee pot back on the heating plate in time to prevent the coffee filter from overflowing. The pause-and-serve function only works when the coffee filter holder is locked into place.

- If the process is completed, the appliance will switch to keep-warm mode.
- To switch off the appliance, set the on/off switch (1) to the '0' position. The on/off indicator (1) goes off.
- Remove the mains plug from the wall socket.
- Allow the appliance to cool down completely.

## Cleaning and maintenance

Before you proceed, we need you to pay attention to the following notes:

- Before cleaning or maintenance, switch off the appliance, remove the mains plug from the wall socket and wait until the appliance has cooled down.
- Do not immerse the appliance in water or other liquids.

Before you proceed, we would like you to focus your attention on the following notes:

- Do not use aggressive or abrasive cleaning agents to clean the appliance.
- Do not use sharp objects to clean the appliance.
- The coffee pot can be cleaned in the dishwasher. Do not clean the appliance and the other accessories in the dishwasher.
- Regularly check the appliance for possible damage.

- Clean the outside of the appliance with a soft, damp cloth. Thoroughly dry the outside of the appliance with a clean, dry cloth.
- Clean the coffee pot in soapy water or in the dishwasher. Rinse the coffee pot under running water. Thoroughly dry the coffee pot with a clean, dry cloth.
- Clean the coffee scoop in soapy water. Rinse the coffee scoop under running water. Thoroughly dry the coffee scoop with a clean, dry cloth.

## Descaling the appliance (fig. A)

The appliance must be descaled after every 25 uses. If the appliance must be descaled, use a suitable descaling agent. Special descaling agents are available from our service station.

**Note:** Petra will not be responsible for any damage caused by descaling agents. Damage caused by not regularly descaling the appliance is not covered by the guarantee.

Before you proceed, we need you to pay attention to the following notes:

- Before descaling the appliance, remove the mains plug from the wall socket and wait until the appliance has cooled down.
- Do not immerse the appliance in water or other liquids.

Before you proceed, we would like you to focus your attention on the following notes:

- Be careful when descaling the appliance to prevent damage to furniture or clothing.
- Do not use vinegar or vinegar concentrate to descale the appliance.
- Do not use citric acid to descale the appliance.
- Fill the water reservoir (4) with a suitable descaling agent.
- Place the coffee pot (7) on the heating plate (9).
- Insert the mains plug into the wall socket.
- Switch on the appliance using the on/off switch (1).
- Let the appliance run until 1/3 of the descaling agent is in the coffee pot (7).
- Switch off the appliance using the on/off switch (1).

- Let the descaling agent work for approximately 30 minutes.
- Switch on the appliance using the on/off switch (1).
- Let the appliance run until the remaining descaling agent is in the coffee pot (7).
- Rinse the appliance with clean water:
  - Fill the water reservoir (4) with clean water up to the maximum mark on the water level indicator (6).
  - Place the empty coffee pot (7) on the heating plate (9).
  - Switch on the appliance using the on/off switch (1).
  - Let all water run out of the appliance.
- Remove the mains plug from the wall socket.
- Allow the appliance to cool down completely.
- Clean the appliance. Refer to the section "Cleaning and maintenance".

## Safety instructions

### General safety

- Read the manual carefully before use. Keep the manual for future reference.
- Only use the appliance and the accessories for their intended purposes. Do not use the appliance and the accessories for other purposes than described in the manual.
- Do not use the appliance if any part or any accessory is damaged or defective. If a part or an accessory is damaged or defective, it must be replaced by the manufacturer or an authorised repair agent.
- Children should be supervised to ensure that they do not play with the appliance.
- The use of this appliance by children or persons with a physical, sensory, mental or motorial disability, or lack of experience and knowledge can give cause to hazards. Persons responsible for their safety should give explicit instructions or supervise the use of the appliance.
- Do not use the appliance near bathtubs, showers, basins or other vessels containing water.

- Do not immerse the appliance in water or other liquids. If the appliance is immersed in water or other liquids, do not remove the appliance with your hands. Immediately remove the mains plug from the wall socket. If the appliance is immersed in water or other liquids, do not use the appliance again.

### Electrical safety

- Before use, always check that the mains voltage is the same as the voltage on the rating plate of the appliance.
- The appliance is not intended to be operated by means of an external timer or separate remote-control system.
- Connect the appliance to an earthed wall socket. If necessary, use an earthed extension cable of a suitable diameter (at least 3 x 1 mm<sup>2</sup>).
- Make sure that water cannot enter the contact plugs of the mains cable and the extension cable.
- Always fully unwind the mains cable and the extension cable.
- Make sure that the mains cable does not hang over the edge of a worktop and cannot be caught accidentally or tripped over.
- Keep the mains cable away from heat, oil and sharp edges.
- Do not use the appliance if the mains cable or the mains plug is damaged or defective. If the mains cable or the mains plug is damaged or defective, it must be replaced by the manufacturer or an authorised repair agent.
- Do not pull the mains cable to disconnect the mains plug from the mains.
- Disconnect the mains plug from the mains when the appliance is not in use, before assembly or disassembly and before cleaning and maintenance.

### Safety instructions for coffee makers

- Do not use the appliance outdoors.
- Do not use the appliance in damp environments.
- Only use the appliance in frost-free environments if the appliance is filled with water.

- Place the appliance on a stable and flat surface.
- Place the appliance on a heat-resistant and splash-proof surface.
- Do not place the appliance on a hob.
- Do not place the appliance on hot surfaces or near open flames.
- Make sure that the appliance does not come into contact with flammable material.
- Keep the appliance away from heat sources.
- Be careful with hot water and steam to avoid burns.

### U.K. Wiring instructions


The wires in the mains lead are coloured in accordance with the following code:

BLUE	<b>NEUTRAL</b>
BROWN	<b>LIVE</b>
GREEN/YELLOW	<b>EARTH</b>

As the colours of the wire in the mains lead of this appliance may not correspond with the colour markings identifying the terminals on your plug, proceed as follows:

The wire which is coloured BLUE must be connected to the terminal which is marked with the letter N or coloured black.

The wire which is coloured BROWN must be connected to the terminal which is marked with the letter L or coloured red.

The wire which is coloured GREEN/YELLOW must be connected to the terminal which is marked with the letter E or  and is coloured GREEN or GREEN/YELLOW.

**Warning!** This appliance must be earthed.

### Disclaimer

Subject to change; specifications can be changed without further notice.

## Félicitations!

Vous avez acheté un produit Petra. Nous souhaitons vous proposer des produits de qualité associant un design raffiné et des prix accessibles. Nous espérons que vous profiterez longtemps de ce produit.

**Cet appareil peut être utilisé par des enfants 8 ans ou plus et des personnes présentant un handicap physique, sensoriel, mental ou moteur voire ne disposant pas des connaissances et de l'expérience nécessaires en cas de surveillance ou d'instructions sur l'usage de cet appareil en toute sécurité et de compréhension des risques impliqués. Les enfants ne doivent pas jouer avec l'appareil. Le nettoyage et la maintenance ne doivent pas être confiés à des enfants sauf s'ils ont 8 ans ou plus et sont sous surveillance. Maintenez l'appareil et le cordon d'alimentation hors de portée des enfants de moins de 8 ans.**

## Description (fig. A)

Votre cafetière 240016 Petra a été conçue pour préparer le café. L'appareil est réservé à un usage à l'intérieur. L'appareil est réservé à un usage domestique.

1. Interrupteur marche/arrêt /  
Témoin marche/arrêt
2. Porte-filtre à café
3. Couvercle (porte-filtre à café)
4. Réservoir d'eau
5. Couvercle (réservoir d'eau)
6. Indicateur de niveau d'eau
7. Pot de café
8. Indicateur de niveau de café
9. Plaque chauffante
10. Mesure à café

**Remarque :** Le pot de café n'est pas prévu pour passer au four à micro-ondes.

## Utilisation initiale

- Pour nettoyer l'intérieur de l'appareil avant sa première utilisation, utilisez uniquement de l'eau les premières fois. Consultez la section "Utilisation". N'utilisez pas de filtre à café, ni de café moulu. Une fois terminé, jetez l'eau.
- Nettoyez l'appareil. Consultez la section "Nettoyage et entretien".
- Nettoyez les accessoires. Consultez la section "Nettoyage et entretien".

## Utilisation

Avant de procéder, vous devez faire attention aux remarques suivantes :

- Avant le montage ou le démontage, arrêtez l'appareil et débranchez la fiche secteur de la prise murale.
  - Avant de remplir le réservoir d'eau, arrêtez l'appareil et débranchez la fiche secteur de la prise murale.
  - Ne remplissez pas le réservoir avec plus d'eau qu'il n'est nécessaire pour faire le café.
- Avant de procéder, nous souhaiterions que vous preniez connaissance des remarques suivantes :
- Utilisez uniquement des filtres à café en papier adaptés à l'appareil.
  - N'utilisez pas l'appareil si le réservoir d'eau est vide.
  - Ne dépassez pas le repère maximum lorsque vous remplissez le réservoir d'eau. Assurez-vous que le niveau de l'eau est toujours supérieur au repère minimum durant l'utilisation.
  - Utilisez uniquement de l'eau froide pour remplir le réservoir d'eau.
  - N'utilisez pas de l'eau gazeuse ou autres liquides pour remplir le réservoir.

- Ouvrez le couvercle (5).
- Remplissez le réservoir (4) avec de l'eau jusqu'au repère sur l'indicateur de niveau d'eau (6).
- Fermez le couvercle (5).
- Placez le pot de café (7) sur la plaque chauffante (9).
- Ouvrez le porte-filtre à café (2).

- Placez un filtre à café en papier adapté dans le porte-filtre à café (2).
- Versez la quantité de café requise dans le filtre à café.
- Fermez le porte-filtre à café (2).
- Insérez la fiche secteur dans la prise murale.
- Pour mettre l'appareil en marche, positionnez l'interrupteur marche/arrêt (1) sur 'I'. Le témoin marche/arrêt (1) s'allume. L'appareil commence à faire le café.

Avant de procéder, vous devez faire attention aux remarques suivantes :

- Ne retirez pas le couvercle pendant l'ébullition de l'eau.

**Remarque :** L'appareil bénéficie d'une fonction de pause-service facilitant le retrait du pot de café de la plaque chauffante même pendant la préparation du café. Retirez le pot de café de la plaque chauffante pour verser une tasse de café. Remplacez le pot de café sur la plaque chauffante à temps pour éviter que le filtre à café ne déborde. La fonction pause-service fonctionne uniquement si le porte-filtre à café est enclenché.

- Si le processus est terminé, l'appareil passe en mode de maintien de température.
- Pour arrêter l'appareil, positionnez l'interrupteur marche/arrêt (1) sur '0'. Le témoin marche/arrêt (1) s'éteint.
- Débranchez la fiche secteur de la prise murale.
- Laissez l'appareil refroidir complètement.

## Nettoyage et entretien

Avant de procéder, vous devez faire attention aux remarques suivantes :

- Avant le nettoyage ou l'entretien, arrêtez l'appareil, débranchez la fiche secteur de la prise murale et attendez que l'appareil refroidisse.
- Ne plongez pas l'appareil dans l'eau ou autres liquides.

Avant de procéder, nous souhaiterions que vous preniez connaissance des remarques suivantes :

- N'utilisez pas de produits de nettoyage agressifs ou abrasifs pour nettoyer l'appareil.
- Ne nettoyez pas l'appareil avec des objets coupants.

- Le pot de café peut être nettoyé au lave-vaisselle. Ne nettoyez pas l'appareil et ses autres accessoires au lave-vaisselle.

- Contrôlez régulièrement les éventuels dommages sur l'appareil.
- Nettoyez l'extérieur de l'appareil avec un chiffon doux et humide. Séchez soigneusement l'extérieur de l'appareil avec un chiffon propre et sec.
- Nettoyez régulièrement le pot de café à l'eau savonneuse ou au lave-vaisselle. Rincez le pot de café sous l'eau courante. Séchez soigneusement le pot de café avec un chiffon propre et sec.
- Nettoyez la mesure à café à l'eau savonneuse. Rincez la mesure à café sous l'eau courante. Séchez soigneusement la mesure à café avec un chiffon propre et sec.

## Détartrage de l'appareil (fig. A)

L'appareil doit être détartré toutes les 25 utilisations. Si l'appareil doit être détartré, utilisez un détartrant adapté. Des agents détartrants spéciaux sont disponibles auprès de notre station d'entretien.

**Remarque :** Petra décline toute responsabilité pour tout dommage occasionné par les agents détartrants. Les dommages causés par l'absence de détartrage régulier de l'appareil ne sont pas couverts par la garantie.

Avant de procéder, vous devez faire attention aux remarques suivantes :

- Avant son détartrage, arrêtez toujours l'appareil, débranchez la fiche secteur de la prise murale et attendez que l'appareil refroidisse.
- Ne plongez pas l'appareil dans l'eau ou autres liquides.

Avant de procéder, nous souhaiterions que vous preniez connaissance des remarques suivantes :

- Attention lors du détartrage de l'appareil à ne pas endommager le mobilier ou les vêtements.
- N'utilisez ni vinaigre, ni concentré de vinaigre pour détartrer l'appareil.



- N'utilisez pas d'acide citrique pour détartrer l'appareil.
- Remplissez le réservoir d'eau (4) avec un agent détartrant adapté.
- Placez le pot de café (7) sur la plaque chauffante (9).
- Insérez la fiche secteur dans la prise murale.
- Mettez l'appareil en marche avec l'interrupteur marche/arrêt (1).
- Laissez l'appareil en marche pour que le pot de café (7) contienne 1/3 de l'agent détartrant.
- Arrêtez l'appareil avec l'interrupteur marche/arrêt (1).
- Laissez l'agent détartrant agir environ 30 minutes.
- Mettez l'appareil en marche avec l'interrupteur marche/arrêt (1).
- Laissez l'appareil en marche pour que le pot de café (7) contienne le reste de l'agent détartrant.
- Rincez l'appareil avec de l'eau propre :
  - Remplissez le réservoir (4) avec de l'eau propre jusqu'au repère maximum sur l'indicateur de niveau d'eau (6).
  - Placez le pot de café vide (7) sur la plaque chauffante (9).
  - Mettez l'appareil en marche avec l'interrupteur marche/arrêt (1).
  - Laissez toute l'eau s'évacuer de l'appareil.
- Débranchez la fiche secteur de la prise murale.
- Laissez l'appareil refroidir complètement.
- Nettoyez l'appareil. Consultez la section "Nettoyage et entretien".

## Instructions de sécurité

### Sécurité générale

- Lisez avec soin le manuel avant utilisation. Conservez le manuel pour référence future.
- Utilisez l'appareil et ses accessoires uniquement pour leurs fins prévues. N'utilisez pas l'appareil et ses accessoires pour tout autre objet que celui exposé dans le manuel.
- N'utilisez pas l'appareil si une pièce ou un accessoire quelconque est endommagé ou défectueux.

Si une pièce ou un accessoire quelconque est endommagé ou défectueux, il doit être remplacé par le fabricant ou par un réparateur agréé.

- Les enfants doivent toujours être surveillés pour s'assurer qu'ils ne jouent pas avec l'appareil.
- L'emploi de cet appareil par des enfants ou des personnes présentant un handicap physique, sensoriel, mental ou moteur voire ne disposant pas des connaissances et de l'expérience nécessaires est potentiellement dangereux. Les personnes responsables de leur sécurité doivent leur fournir des instructions explicites voire les surveiller pour utiliser l'appareil.
- N'utilisez pas l'appareil à proximité d'une baignoire, d'une douche, d'un lavabo ou d'autres récipients contenant de l'eau.
- Ne plongez pas l'appareil dans l'eau ou autres liquides. Si l'appareil est plongé dans l'eau ou d'autres liquides, ne retirez pas l'appareil avec vos mains. Débranchez immédiatement la fiche secteur de la prise murale. Si l'appareil est plongé dans l'eau ou autre liquide, ne l'utilisez pas à nouveau.

### Sécurité électrique

- Avant toute utilisation, vérifiez que la tension du secteur correspond à celle indiquée sur la plaque signalétique de l'appareil.
- L'appareil n'est pas conçu pour être utilisé avec une minuterie externe ou un système de télécommande séparé.
- Connectez l'appareil à une prise murale mise à la terre. Si nécessaire, vous pouvez utiliser une rallonge d'un diamètre adapté (au moins 3 x 1 mm<sup>2</sup>).
- Assurez-vous que l'eau ne peut pas s'infiltrer dans les contacts de prise du cordon d'alimentation et de la rallonge.
- Déroulez toujours complètement le cordon d'alimentation et la rallonge.
- Assurez-vous que le cordon d'alimentation ne pend pas sur le bord d'un plan de travail et ne peut pas être happé ou faire trébucher quelqu'un accidentellement.
- Maintenez le cordon d'alimentation à l'écart de la chaleur, de l'huile et des bords tranchants.

- 
- N'utilisez pas l'appareil si le cordon d'alimentation ou la fiche secteur est endommagé ou défectueux. Si le cordon d'alimentation ou la fiche secteur est endommagé ou défectueux, il doit être remplacé par le fabricant ou par un réparateur agréé.
  - Ne tirez pas sur le cordon d'alimentation pour débrancher la fiche secteur du secteur.
  - Débranchez la fiche secteur du secteur lorsque l'appareil n'est pas utilisé, avant le montage ou le démontage de même qu'avant le nettoyage ou l'entretien.

### **Instructions de sécurité pour les cafetières**

- N'utilisez pas l'appareil à l'extérieur.
- N'utilisez pas l'appareil dans un environnement humide.
- Si l'appareil est rempli d'eau, utilisez-le uniquement dans un environnement protégé contre le gel.
- Placez l'appareil sur une surface stable et plane.
- Placez l'appareil sur une surface résistante à la chaleur et aux projections.
- Ne placez pas l'appareil sur une plaque de cuisson.
- Ne placez pas l'appareil sur une surface chaude ou à proximité de flammes nues.
- Assurez-vous que l'appareil n'entre en contact avec aucune matière inflammable.
- Maintenez l'appareil à l'écart des sources de chaleur.
- Attention à l'eau chaude et à la vapeur afin d'éviter les brûlures.

### **Clause de non responsabilité**

Sous réserve de modifications ;  
les spécifications peuvent être modifiées sans préavis.

## Herzlichen Glückwunsch!

Sie haben ein Petra Produkt erworben. Unser Ziel ist es, Qualitätsprodukte mit einem geschmackvollen Design zu einem erschwinglichen Preis anzubieten. Wir hoffen, dass Sie viele Jahre Gefallen an diesem Produkt finden.

**Das Gerät kann von Kindern ab 8 Jahren und von Personen mit einer körperlichen, sensorischen, geistigen oder motorischen Behinderung oder einem Mangel an Erfahrung und Kenntnissen verwendet werden, sofern diese Personen beaufsichtigt oder über den sicheren Gebrauch des Geräts unterrichtet wurden und die damit verbundenen Gefahren verstanden haben. Kinder dürfen mit dem Gerät nicht spielen. Die Reinigung und Wartung darf nur dann von Kindern durchgeführt werden, wenn sie älter als 8 Jahre sind und beaufsichtigt werden. Halten Sie das Gerät und das Netzkabel aus der Reichweite von Kindern, die jünger als 8 Jahre sind.**

## Beschreibung (Abb. A)

Ihre 240016 Petra Kaffeemaschine wurde zur Zubereitung von Kaffee konzipiert. Das Gerät ist nur für den Gebrauch in geschlossenen Räumen geeignet. Das Gerät ist nur für den Hausgebrauch geeignet.

1. Ein-/Aus-Schalter / Ein-/Aus-Anzeige
2. Kaffeefilterhalter
3. Deckel (Kaffeefilterhalter)
4. Wasserbehälter
5. Deckel (Wasserbehälter)
6. Wasserstandsanzeige
7. Kaffeekanne
8. Kaffeestandanzeige
9. Heizplatte
10. Kaffeelöffel

**Hinweis:** Die Kaffeekanne ist für den Gebrauch in der Mikrowelle nicht geeignet.

## Erster Gebrauch

- Um das Gerät für den Erstgebrauch im Innern zu reinigen, verwenden Sie die ersten Male ausschließlich Wasser. Siehe Abschnitt "Gebrauch". Verwenden Sie keinen Kaffeefilter und keinen gemahlene Kaffee. Schütten Sie das Wasser nach Beendigung weg.
- Reinigen Sie das Gerät. Siehe Abschnitt "Reinigung und Wartung".
- Reinigen Sie das Zubehör. Siehe Abschnitt "Reinigung und Wartung".

## Gebrauch

Bevor Sie fortfahren, beachten Sie bitte unbedingt die folgenden Hinweise:

- Schalten Sie das Gerät vor dem Zusammenbau oder der Zerlegung aus und ziehen Sie den Netzstecker aus der Wandsteckdose.
- Schalten Sie das Gerät aus und ziehen Sie den Netzstecker aus der Wandsteckdose, bevor Sie den Wasserbehälter füllen.
- Füllen Sie den Wasserbehälter nicht mit mehr Wasser, als es zur Zubereitung des Kaffees erforderlich ist.

Bevor Sie fortfahren, richten Sie bitte Ihre Aufmerksamkeit auf folgende Hinweise:

- Verwenden Sie nur Papier-Kaffeefilter, die für das Gerät geeignet sind.
- Verwenden Sie das Gerät nicht ohne Wasser im Wasserbehälter.
- Überschreiten Sie beim Füllen des Wasserbehälters nicht die Maximalmarke. Vergewissern Sie sich, dass der Wasserstand beim Gebrauch stets oberhalb der Mindestmarke liegt.
- Verwenden Sie ausschließlich kaltes Wasser, um den Wasserbehälter zu füllen.
- Verwenden Sie kein kohlesäurehaltiges Wasser oder andere Flüssigkeiten, um den Wasserbehälter zu füllen.
- Öffnen Sie den Deckel (5).
- Füllen Sie den Wasserbehälter (4) bis zur erforderlichen Marke auf der Wasserstandsanzeige (6) mit Wasser.

- Schließen Sie den Deckel (5).
- Stellen Sie die Kaffeekanne (7) auf die Heizplatte (9).
- Öffnen Sie den Kaffeefilterhalter (2).
- Setzen Sie einen geeigneten Papierkaffee- filter in den Kaffeefilterhalter (2) ein.
- Geben Sie die erforderliche Kaffeemenge in den Kaffeefilter.
- Schließen Sie den Kaffeefilterhalter (2).
- Stecken Sie den Netzstecker in die Wandsteckdose.
- Um das Gerät einzuschalten, stellen Sie den Ein-/Aus-Schalter (1) auf Position 'I'. Die Ein-/Aus-Anzeige (1) leuchtet auf. Das Gerät beginnt mit der Zubereitung des Kaffees.

Bevor Sie fortfahren, beachten Sie bitte unbedingt die folgenden Hinweise:

- Öffnen Sie nicht den Deckel, während das Wasser kocht.

**Hinweis:** Das Gerät hat eine "Pause-and-Serve"-Funktion, die es ermöglicht, die Kaffeekanne von der Heizplatte zu nehmen, während der Kaffee zubereitet wird. Nehmen Sie die Kaffeekanne von der Heizplatte, um eine Tasse mit Kaffee zu füllen. Stellen Sie die Kaffeekanne rechtzeitig auf die Heizplatte, damit der Kaffeefilter nicht überläuft. Die "Pause-and-Serve"-Funktion arbeitet nur, wenn der Kaffeefilterhalter in seiner Lage arretiert ist.

- Ist der Vorgang abgeschlossen, schaltet das Gerät in den Warmhaltemodus.
- Um das Gerät auszuschalten, stellen Sie den Ein-/Aus-Schalter (1) Position '0'. Die Ein-/Aus-Anzeige (1) erlischt.
- Ziehen Sie den Netzstecker aus der Wandsteckdose.
- Lassen Sie das Gerät vollständig abkühlen.

## Reinigung und Wartung

Bevor Sie fortfahren, beachten Sie bitte unbedingt die folgenden Hinweise:

- Schalten Sie das Gerät vor der Reinigung und Wartung aus, ziehen Sie den Netzstecker aus der Wandsteckdose und warten Sie, bis das Gerät abgekühlt ist.
- Tauchen Sie das Gerät niemals in Wasser oder andere Flüssigkeiten ein.

Bevor Sie fortfahren, richten Sie bitte Ihre Aufmerksamkeit auf folgende Hinweise:

- Verwenden Sie keine aggressiven oder scheuernden Mittel, um das Gerät zu reinigen.
- Verwenden Sie keine scharfen Gegenstände, um das Gerät zu reinigen.
- Die Kaffeekanne kann in der Geschirrspülmaschine gereinigt werden. Das Gerät und sein Zubehör dürfen nicht in der Geschirrspülmaschine gereinigt werden.

- Kontrollieren Sie das Gerät regelmäßig auf mögliche Schäden.
- Reinigen Sie das Äußere des Geräts mit einem weichen, feuchten Tuch. Trocknen Sie das Äußere des Geräts gründlich mit einem sauberen, trockenen Tuch.
- Reinigen Sie die Kaffeekanne in Seifenwasser oder in der Geschirrspülmaschine. Spülen Sie die Kaffeekanne unter fließendem Wasser. Trocknen Sie die Kaffeekanne gründlich mit einem sauberen, trockenen Tuch.
- Reinigen Sie den Kaffeelöffel in Seifenwasser. Spülen Sie den Kaffeelöffel unter fließendem Wasser. Trocknen Sie den Kaffeelöffel gründlich mit einem sauberen, trockenen Tuch.

## Entkalken des Geräts (Abb. A)

Das Gerät muss alle 25 Einsätze entkalkt werden. Muss das Gerät entkalkt werden, verwenden Sie einen geeigneten Entkalker. Spezielle Entkalker sind bei unserem Kundendienst erhältlich.

**Hinweis:** Petra haftet nicht für durch Entkalker entstandene Schäden. Schäden, die durch ein nicht regelmäßiges Entkalken des Geräts entstanden sind, sind nicht von der Garantie abgedeckt.

Bevor Sie fortfahren, beachten Sie bitte unbedingt die folgenden Hinweise:

- Ziehen Sie vor dem Entkalken des Geräts den Netzstecker aus der Wandsteckdose und warten Sie, bis das Gerät abgekühlt ist.
- Tauchen Sie das Gerät niemals in Wasser oder andere Flüssigkeiten ein.

Bevor Sie fortfahren, richten Sie bitte Ihre Aufmerksamkeit auf folgende Hinweise:

- Gehen Sie beim Entkalken des Geräts vorsichtig vor, um Schäden an Möbeln oder Kleidung zu vermeiden.
- Verwenden Sie keinen Essig und kein Essigkonzentrat, um das Gerät zu entkalken.
- Verwenden Sie keine Zitronensäure, um das Gerät zu entkalken.
- Füllen Sie den leeren Wasserbehälter (4) mit einem geeigneten Entkalker.
- Stellen Sie die Kaffeekanne (7) auf die Heizplatte (9).
- Stecken Sie den Netzstecker in die Wandsteckdose.
- Schalten Sie das Gerät mit dem Ein-/Aus-Schalter (1) ein.
- Lassen Sie das Gerät laufen, bis sich 1/3 des Entkalkers in der Kaffeekanne (7) befindet.
- Schalten Sie das Gerät mit dem Ein-/Aus-Schalter (1) aus.
- Lassen Sie den Entkalker ca. 30 Minuten lang einwirken.
- Schalten Sie das Gerät mit dem Ein-/Aus-Schalter (1) ein.
- Lassen Sie das Gerät laufen, bis sich der restliche Entkalker in der Kaffeekanne (7) befindet.
- Spülen Sie das Gerät mit sauberem Wasser durch:
  - Füllen Sie den Wasserbehälter (4) bis zur Maximalmarke auf der Wasserstandsanzeige (6) mit sauberem Wasser.
  - Stellen Sie die leere Kaffeekanne (7) auf die Heizplatte (9).
  - Schalten Sie das Gerät mit dem Ein-/Aus-Schalter (1) ein.
  - Lassen Sie das gesamte Wasser durch das Gerät laufen.
- Ziehen Sie den Netzstecker aus der Wandsteckdose.
- Lassen Sie das Gerät vollständig abkühlen.
- Reinigen Sie das Gerät. Siehe Abschnitt "Reinigung und Wartung".

## Sicherheitsanweisungen

### Allgemeine Sicherheit

- Lesen Sie das Handbuch vor dem Gebrauch genau durch. Bewahren Sie das Handbuch zur künftigen Bezugnahme auf.
- Verwenden Sie das Gerät und sein Zubehör nur für den Zweck, für den es konstruiert wurde. Verwenden Sie das Gerät und sein Zubehör nicht für Zwecke, die nicht in diesem Handbuch beschrieben sind.
- Verwenden Sie das Gerät nicht, wenn ein Teil oder Zubehör beschädigt oder defekt ist. Ist ein Teil oder Zubehör beschädigt oder defekt, muss es vom Hersteller oder einem autorisierten Reparaturbetrieb ausgetauscht werden.
- Kinder müssen stets beaufsichtigt werden, um sicherzustellen, dass sie nicht mit dem Gerät spielen.
- Die Benutzung des Geräts durch Kinder oder durch Personen mit eingeschränkten körperlichen, sensorischen, geistigen oder motorischen Fähigkeiten oder ohne das erforderliche Wissen und die nötige Erfahrung kann gefährlich sein! Die für die Sicherheit verantwortlichen Personen müssen klare Anweisungen geben oder den Gebrauch des Geräts beaufsichtigen.
- Verwenden Sie das Gerät nicht in der Nähe von Badewannen, Duschen, Bassins oder anderen Wasserbehältern.
- Tauchen Sie das Gerät niemals in Wasser oder andere Flüssigkeiten ein. Falls das Gerät in Wasser oder andere Flüssigkeiten eingetaucht wurde, nehmen Sie es nicht mit Ihren Händen heraus. Ziehen Sie sofort den Netzstecker aus der Wandsteckdose. Falls das Gerät in Wasser oder andere Flüssigkeiten eingetaucht wird, darf es nicht mehr verwendet werden.

### Elektrische Sicherheit

- Vergewissern Sie sich vor dem Gebrauch stets, dass die Netzspannung mit der Spannung auf dem Typenschild des Geräts übereinstimmt.
- Das Gerät ist nicht dafür ausgelegt, von einer externen Zeitschaltuhr oder einem Fernsteuersystem betrieben zu werden.

- Schließen Sie das Gerät an eine geerdete Wandsteckdose an. Verwenden Sie nötigenfalls ein geerdetes Verlängerungskabel mit einem geeigneten Durchmesser (mindestens 3 x 1 mm<sup>2</sup>).
- Stellen Sie sicher, dass kein Wasser in die Steckkontakte des Netzkabels und in das Verlängerungskabel eindringen kann.
- Wickeln Sie das Netzkabel und das Verlängerungskabel stets vollständig ab.
- Vergewissern Sie sich, dass das Netzkabel nicht an der Kante einer Arbeitsplatte hängen bleibt und nicht versehentlich daran gezogen oder darüber gestolpert wird.
- Halten Sie das Netzkabel von Hitzequellen, Öl und scharfen Kanten fern.
- Verwenden Sie das Gerät nicht, wenn das Netzkabel oder der Netzstecker beschädigt oder defekt ist. Ist das Netzkabel oder der Netzstecker beschädigt oder defekt, muss das Teil vom Hersteller oder einem autorisierten Reparaturbetrieb ausgetauscht werden.
- Ziehen Sie niemals am Netzkabel, um den Netzstecker aus der Wandsteckdose zu ziehen.
- Ziehen Sie den Netzstecker aus der Wandsteckdose, wenn das Gerät nicht gebraucht wird, sowie vor der Zerlegung bzw. dem Zusammenbau und vor der Reinigung und Wartung.
- Halten Sie das Gerät von Wärmequellen fern.
- Gehen Sie vorsichtig mit heißem Wasser und Dampf um, um Verbrennungen zu vermeiden.

### Haftungsausschluss

Änderungen vorbehalten; die Daten können ohne Vorankündigung geändert werden.

### Sicherheitsanweisungen für Kaffeemaschinen

- Verwenden Sie das Gerät nicht im Freien.
- Verwenden Sie das Gerät nicht in feuchten Umgebungen.
- Verwenden Sie das Gerät nur in frostfreien Umgebungen, wenn das Gerät mit Wasser gefüllt ist.
- Stellen Sie das Gerät auf eine stabile, flache Oberfläche.
- Stellen Sie das Gerät auf eine hitzebeständige und spritzgeschützte Oberfläche.
- Stellen Sie das Gerät nicht auf ein Kochfeld.
- Stellen Sie das Gerät nicht auf heiße Oberflächen oder in die Nähe von offenen Flammen.
- Stellen Sie sicher, dass das Gerät nicht mit entzündlichem Material in Berührung kommt.

## Congratulazioni!

Avete acquistato un prodotto Petra. Il nostro scopo è quello di fornire prodotti di qualità con un design gradevole, ad un prezzo interessante. Ci auguriamo che possiate usufruire di questo prodotto per molti anni a venire.

**L'apparecchio può essere utilizzato da bambini di almeno 8 anni e da persone con ridotte capacità fisiche, sensoriali, mentali o motorie oppure senza la necessaria pratica ed esperienza sotto la supervisione di un adulto o dopo aver ricevuto adeguate istruzioni sull'uso in sicurezza dell'apparecchio e aver compreso i possibili rischi. I bambini non devono giocare con l'apparecchio. I bambini non devono eseguire interventi di manutenzione e pulizia almeno che non abbiano più di 8 anni e non siano controllati. Tenere l'apparecchio e il cavo di alimentazione fuori dalla portata di bambini di età inferiore agli 8 anni.**

## Descrizione (fig. A)

La macchina da caffè 240016 Petra è stata progettata per la preparazione di caffè. L'apparecchio è adatto esclusivamente per l'uso al coperto. L'apparecchio è adatto esclusivamente per uso domestico.

1. Interruttore di accensione/spegnimento / Spia acceso/spento
2. Portafiltro
3. Coperchio (portafiltro)
4. Serbatoio dell'acqua
5. Coperchio (serbatoio dell'acqua)
6. Indicatore del livello dell'acqua
7. Caraffa per caffè
8. Indicatore del livello del caffè
9. Piastra riscaldante
10. Dosatore per caffè

**Nota:** La caraffa per caffè non è adatta all'uso nel forno a microonde.

## Primo utilizzo

- Per pulire l'interno dell'apparecchio prima del primo utilizzo, utilizzare esclusivamente acqua per alcune volte. Consultare la sezione "Uso". Non utilizzare un filtro da caffè o caffè macinato. Una volta terminata l'operazione, smaltire l'acqua.
- Pulire l'apparecchio. Consultare la sezione "Pulizia e manutenzione".
- Pulire gli accessori. Consultare la sezione "Pulizia e manutenzione".

## Uso

Prima di procedere, è necessario porre attenzione alle seguenti note:

- Prima del montaggio o dello smontaggio, spegnere l'apparecchio e staccare la spina di alimentazione dalla presa a parete.
- Prima di riempire il serbatoio dell'acqua, spegnere l'apparecchio e staccare la spina di alimentazione dalla presa elettrica a parete.
- Non riempire il serbatoio dell'acqua con una quantità d'acqua superiore a quella necessaria per fare il caffè.

Prima di procedere, si prega di porre attenzione alle seguenti note:

- Utilizzare solo filtri da caffè in carta adatti all'apparecchio.
  - Non utilizzare l'apparecchio senza acqua nel serbatoio dell'acqua.
  - Riempiendo il serbatoio dell'acqua non superare il segno indicatore del massimo livello. Verificare che il livello dell'acqua sia sempre sopra l'indicatore di minimo livello durante l'uso.
  - Utilizzare esclusivamente acqua fredda per riempire il serbatoio dell'acqua.
  - Non utilizzare acqua gassata o altri liquidi per riempire il serbatoio dell'acqua.
- Aprire il coperchio (5).
  - Riempire il serbatoio dell'acqua (4) fino al contrassegno richiesto sull'indicatore del livello dell'acqua (6).
  - Chiudere il coperchio (5).

- Collocare la caraffa per caffè (7) sulla piastra riscaldante (9).
- Aprire il portafiltro (2).
- Collocare un filtro da caffè in carta adatto nel portafiltro (2).
- Inserire la quantità richiesta di caffè nel portafiltro.
- Chiudere il portafiltro (2).
- Collegare la spina di alimentazione alla presa a parete.
- Per accendere l'apparecchio, portare l'interruttore di accensione/spengimento (1) sulla posizione 'I'. La spia acceso/spento (1) si accende. L'apparecchio inizia a fare il caffè.

Prima di procedere, è necessario porre attenzione alle seguenti note:

- Non aprire il coperchio quando l'acqua sta bollendo.

**Nota:** L'apparecchio è dotato di una funzione "pausa e servi" che consente di rimuovere la caraffa per caffè dalla piastra riscaldante durante la preparazione del caffè. Togliere la caraffa per caffè dalla piastra riscaldante per versare una tazza di caffè. Collocare nuovamente la caraffa per caffè sulla piastra riscaldante in tempo per evitare che il caffè trabocchi dal filtro. La funzione "pausa e servi" è operativa solo quando il portafiltro è bloccato in posizione.

- Se il processo è completo, l'apparecchio passa in modalità di mantenimento del calore.
- Per spegnere l'apparecchio, portare l'interruttore di accensione/spengimento (1) sulla posizione '0'. La spia acceso/spento (1) si spegne.
- Disinserire la spina di alimentazione dalla presa a parete.
- Far raffreddare completamente l'apparecchio.

### Pulizia e manutenzione

Prima di procedere, è necessario porre attenzione alle seguenti note:

- Prima di qualsiasi operazione di pulizia o manutenzione, spegnere l'apparecchio, scollegare la spina di alimentazione dalla presa elettrica a parete e attendere che l'apparecchio si raffreddi.

- Non immergere l'apparecchio in acqua o in altri liquidi.

Prima di procedere, si prega di porre attenzione alle seguenti note:

- Non utilizzare detergenti aggressivi o abrasivi per pulire l'apparecchio.
- Non utilizzare oggetti affilati per pulire l'apparecchio.
- La caraffa per caffè è lavabile in lavastoviglie. Non lavare l'apparecchio e gli altri accessori in lavastoviglie.

- Controllare l'apparecchio a intervalli regolari, verificando che non sia danneggiato.
- Pulire l'esterno dell'apparecchio con un panno morbido inumidito. Asciugare a fondo l'esterno dell'apparecchio con un panno pulito e asciutto.
- Lavare la caraffa per caffè in acqua saponosa o in lavastoviglie. Sciacquare la caraffa per caffè in acqua corrente. Asciugare a fondo la caraffa per caffè con un panno pulito e asciutto.
- Lavare il dosatore per caffè in acqua e sapone. Sciacquare il dosatore per caffè in acqua corrente. Asciugare a fondo il dosatore per caffè con un panno pulito e asciutto.

### Decalcificazione dell'apparecchio (fig. A)

L'apparecchio deve essere decalcificato ogni 25 utilizzi. Se è necessario decalcificare l'apparecchio, utilizzare un agente decalcificante adatto. Speciali agenti decalcificanti sono disponibili presso il centro assistenza.

**Nota:** Petra declina ogni responsabilità per eventuali danni causati dagli agenti decalcificanti. I danni causati dalla mancata decalcificazione dell'apparecchio non sono coperti dalla garanzia.

Prima di procedere, è necessario porre attenzione alle seguenti note:

- Prima di decalcificare l'apparecchio, staccare la spina di alimentazione dalla presa elettrica a parete e attendere che l'apparecchio si raffreddi.
- Non immergere l'apparecchio in acqua o in altri liquidi.



Prima di procedere, si prega di porre attenzione alle seguenti note:

- Durante la procedura di decalcificazione porre estrema attenzione per evitare danni agli arredi o agli indumenti.
- Non utilizzare aceto o aceto concentrato per decalcificare l'apparecchio.
- Non utilizzare acido citrico per decalcificare l'apparecchio.
- Riempire il serbatoio dell'acqua (4) con un agente decalcificante adatto.
- Collocare la caraffa per caffè (7) sulla piastra riscaldante (9).
- Collegare la spina di alimentazione alla presa a parete.
- Accendere l'apparecchio utilizzando l'interruttore di accensione/spengimento (1).
- Lasciare l'apparecchio in funzione finché la caraffa per caffè (7) non contiene 1/3 dell'agente decalcificante.
- Spengere l'apparecchio utilizzando l'interruttore di accensione/spengimento (1).
- Lasciare agire l'agente decalcificante per circa 30 minuti.
- Accendere l'apparecchio utilizzando l'interruttore di accensione/spengimento (1).
- Lasciare l'apparecchio in funzione finché la caraffa per caffè (7) non contiene anche il resto dell'agente decalcificante.
- Risciacquare l'apparecchio con acqua pulita.
  - Riempire il serbatoio dell'acqua (4) con acqua pulita fino al contrassegno di massimo sull'indicatore del livello dell'acqua (6).
  - Collocare la caraffa per caffè vuota (7) sulla piastra riscaldante (9).
  - Accendere l'apparecchio utilizzando l'interruttore di accensione/spengimento (1).
  - Lasciare uscire tutta l'acqua dall'apparecchio.
- Disinserire la spina di alimentazione dalla presa a parete.
- Far raffreddare completamente l'apparecchio.
- Pulire l'apparecchio. Consultare la sezione "Pulizia e manutenzione".

## Istruzioni per la sicurezza

### Sicurezza generale

- Leggere attentamente il manuale prima dell'uso. Conservare il manuale per future consultazioni.
- Utilizzare l'apparecchio e gli accessori esclusivamente per gli scopi previsti. Non utilizzare l'apparecchio e gli accessori per scopi diversi da quelli descritti nel manuale.
- Non usare l'apparecchio se presenta parti o accessori danneggiati o difettosi. Se una parte e/o un accessorio sono danneggiati o difettosi, devono essere sostituiti dal fabbricante o da un centro di assistenza autorizzato.
- Controllare sempre che i bambini non giochino con l'apparecchio.
- L'uso dell'apparecchio da parte di bambini o persone con ridotte capacità fisiche, sensoriali, mentali o motorie oppure senza la necessaria pratica ed esperienza può causare rischi. Le persone responsabili per la loro sicurezza devono offrire istruzioni precise oppure supervisionare l'uso dell'apparecchio.
- Non usare l'apparecchio in prossimità di vasche da bagno, docce, bacinelle o altri recipienti contenenti acqua.
- Non immergere l'apparecchio in acqua o in altri liquidi. Se l'apparecchio viene immerso in acqua o in altri liquidi, non rimuovere l'apparecchio con le mani. Rimuovere immediatamente la spina di alimentazione dalla presa a parete. Se l'apparecchio viene immerso in acqua o altri liquidi, non riutilizzare l'apparecchio.

### Sicurezza elettrica

- Prima dell'uso, verificare sempre che la tensione di rete corrisponda alla tensione riportata sulla targhetta nominale dell'apparecchio.
- L'apparecchio non è previsto per essere azionato mediante timer esterno o telecomando.
- Collegare l'apparecchio a una presa a parete dotata di messa a terra. Se necessario, utilizzare un cavo di prolunga dotato di conduttore di messa a terra di diametro adeguato (almeno 3 x 1 mm<sup>2</sup>).

- Verificare che l'acqua non penetri negli spinotti del cavo di alimentazione e del cavo di prolunga.
- Srotolare sempre completamente il cavo di alimentazione e il cavo di prolunga.
- Verificare che il cavo di alimentazione non rimanga impigliato nel bordo di sporgenze o ripiani e non possa costituire fonte di rischio di incidenti o cadute.
- Tenere il cavo di alimentazione lontano da fonti di calore, olio e spigoli taglienti.
- Non usare l'apparecchio se il cavo di alimentazione o la spina sono danneggiati o difettosi. Se il cavo di alimentazione o la spina sono danneggiati o difettosi, devono essere sostituiti dal fabbricante o da un centro di assistenza autorizzato.
- Per scollegare la spina di alimentazione elettrica, non tirare mai il cavo di alimentazione.
- Se l'apparecchio non viene utilizzato, prima di eseguire operazioni di montaggio o smontaggio e prima di effettuare interventi di pulizia e manutenzione, scollegare sempre la spina dalla rete di alimentazione elettrica.

### **Istruzioni di sicurezza per macchine da caffè**

- Non usare l'apparecchio in ambienti esterni.
- Non utilizzate l'apparecchio in ambienti umidi.
- Se l'apparecchio è riempito con acqua utilizzatelo in ambienti non particolarmente freddi.
- Collocare l'apparecchio su una superficie uniforme e stabile.
- Collocare l'apparecchio su una superficie resistente al calore e agli schizzi.
- Non collocare l'apparecchio su un piano di cottura.
- Non collocare l'apparecchio su superfici calde o vicino a fiamme libere.
- Verificare che l'apparecchio non entri in contatto con materiale infiammabile.
- Tenere l'apparecchio a distanza da fonti di calore.
- Porre attenzione con acqua calda e vapore per evitare ustioni.

### **Clausola di esclusione della responsabilità**

Soggetto a modifica; le specifiche possono subire variazioni senza preavviso.



PETRA Deutschland GmbH  
Eberhardstraße  
73312 Geislingen/Steige  
Deutschland  
[www.petra-electric.de](http://www.petra-electric.de)