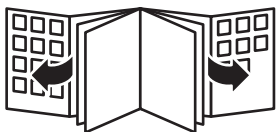


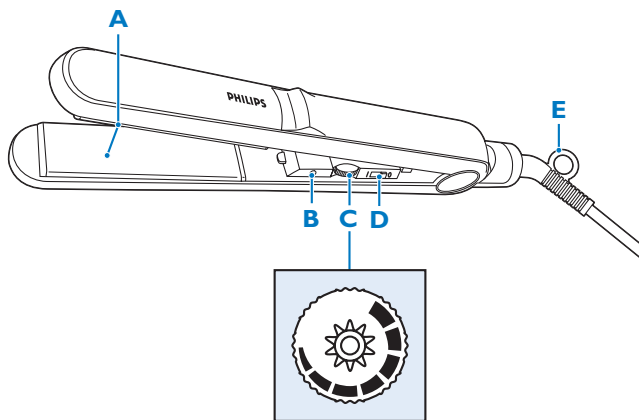
Register your product and get support at
www.philips.com/welcome

HP4686



PHILIPS





ENGLISH	6
DANSK	12
DEUTSCH	18
ΕΛΛΗΝΙΚΑ	24
ESPAÑOL	31
SUOMI	37
FRANÇAIS	42
ITALIANO	48
NEDERLANDS	54
NORSK	60
PORTUGUÊS	66
SVENSKA	72
TÜRKÇE	77

Introduction

Congratulations on your purchase and welcome to Philips! To fully benefit from the support that Philips offers, register your product at www.philips.com/welcome.

The SalonStraight Control gives you full control over your hairstyle, allowing you to look the way you want, everyday. It has a rubber handle grip and variable temperature settings for maximum control. The Ceramic-Tourmaline coated plates combined with the professional styling temperature give perfect straight, shiny hair.

General description (Fig. 1)

- A** Ceramic-Tourmaline coated plates
- B** Power-on light
- C** Temperature wheel
- D** On/off slide switch
- E** Hanging loop

Important

Read this user manual carefully before you use the appliance and save it for future reference.

Danger

- Keep the appliance away from water. Do not use it near or over water contained in baths, washbasins, sinks etc. When you use the appliance in a bathroom, unplug it after use. The proximity of water presents a risk, even when the appliance is switched off.

Warning

- Check if the voltage indicated on the appliance corresponds to the local mains voltage before you connect the appliance.
- Check the condition of the mains cord regularly. Do not use the appliance if the plug, the mains cord or the appliance itself is damaged.
- If the mains cord is damaged, you must have it replaced by Philips, a service centre authorised by Philips or similarly qualified persons in order to avoid a hazard.

- This appliance is not intended for use by persons (including children) with reduced physical, sensory or mental capabilities, or lack of experience and knowledge, unless they have been given supervision or instruction concerning use of the appliance by a person responsible for their safety.
- Children should be supervised to ensure that they do not play with the appliance.
- Keep the appliance away from non-heat-resistant surfaces and never cover the appliance with anything (e.g. a towel or clothing) when it is hot.
- Keep the appliance away from flammable items.
- Never leave the appliance unattended when it is connected to the mains.

Caution

- For additional protection, we advise you to install a residual current device (RCD) in the electrical circuit that supplies the bathroom. This RCD must have a rated residual operating current not higher than 30mA. Ask your installer for advice.
- The straightening plates and the plastic parts near the plates reach a high temperature quickly. Prevent the hot surfaces of the appliance from coming into contact with your skin.
- The maximum temperature occurs just after heating up. The actual temperature during use may be lower.
- Always unplug the appliance after use.
- Wait until the appliance has cooled down before you store it.
- Always switch off the appliance before you put it down, even if it is only for a moment.
- Do not wind the mains cord round the appliance.
- Only use the appliance on dry hair.
- Do not use the appliance on artificial hair.
- Do not use the appliance for any other purpose than described in this manual.
- Do not leave the plates in your hair for more than a few seconds at a time as this may cause damage to your hair.
- Keep the straightening plates clean and free of dust, dirt and styling products such as mousse, spray and gel. Dust, dirt and styling

products may cause damage to the ceramic-tourmaline coated straightening plates.

- The straightening plates have a ceramic-tourmaline coating. This coating slowly wears away over time. This does not affect the performance of the appliance.
- If you use the appliance on colour-treated hair, the straightening plates may stain.

Electromagnetic fields (EMF)

This Philips appliance complies with all standards regarding electromagnetic fields (EMF). If handled properly and according to the instructions in this user manual, the appliance is safe to use based on scientific evidence available today.

Using the appliance

Straighteners are powerful styling tools and must always be used with care.

As with all straighteners that reach salon-high temperatures, do not use the appliance frequently to avoid damage to the hair. If you use the straightener incorrectly or if you use it at the wrong temperature setting, you could overheat your hair or even burn it. Always make sure you select a temperature setting that is suitable for your hair type.

Straightening

- 1** Put the plug in the wall socket.
- 2** Set the on/off switch to 'I'.
 - ▶ The green power-on light goes on.

Never leave the appliance unattended when it is plugged in. Always put the appliance on a heat-resistant surface when it is heating up and when it is hot.

- 3** Turn the temperature wheel to select the required temperature setting (the thicker the line on the temperature wheel, the higher the setting). Select a temperature setting that is suitable for your hair type. (Fig. 2)

- Always select a low setting when you use the straightener for the first time.
- For coarse, curly or hard-to-straighten hair, select a medium to high setting.
- For fine, medium-textured or softly waved hair, select a low to medium setting.

Take extra care with pale, blonde, bleached or colour-treated hair, since it is susceptible to damage at high temperature settings.

4 Let the appliance heat up for at least 30 seconds.

5 Comb or brush your hair so that it is disentangled and smooth. (Fig. 3)

Use a comb to divide the hair into sections. Do not put too much hair in one section.

Tip: It is better to section off the crown area and to straighten the hair underneath first, followed by the top area.

6 Take a section that is not wider than 5cm. Place it between the straightening plates and press the handles of the appliance firmly together.

7 Slide the straightener down the length of the hair in 5 seconds, from root to hair end, without stopping to prevent overheating (Fig. 4).

8 Repeat this process after 20 seconds until you have achieved the desired look.

9 Let your hair cool down. Do not comb or brush it before it has cooled down, as this would ruin the hairstyle you have just created.

Cleaning

Never immerse the appliance in water or any other liquid, nor rinse it under the tap.

1 Switch off the appliance and unplug it.

2 Let the appliance cool down completely on a heat-resistant surface.

- 3 Clean the appliance with a damp cloth.

Storage

Never wind the mains cord round the appliance.

- 1 Switch off the appliance and unplug it.
- 2 Let the appliance cool down completely on a heat-resistant surface.
- 3 Store the appliance in a safe and dry place. You can also store the appliance by hanging it from its hanging loop.

Environment

- Do not throw away the appliance with the normal household waste at the end of its life, but hand it in at an official collection point for recycling. By doing this, you help to preserve the environment (Fig. 5).

Guarantee & service

If you need service or information or if you have a problem, please visit the Philips website at www.philips.com or contact the Philips Consumer Care Centre in your country (you find its phone number in the worldwide guarantee leaflet). If there is no Consumer Care Centre in your country, go to your local Philips dealer.

Troubleshooting

This chapter summarises the most common problems you could encounter with the appliance. If you are unable to solve the problem with the information below, contact the Philips Consumer Care Centre in your country.

Problem	Possible cause	Solution
The appliance does not work.	There is a power failure or the socket to which the appliance is connected is not live.	Check if the power supply works. If it does, plug in another appliance to check whether the socket is live.
	The mains cord is damaged.	If the mains cord is damaged, you must have it replaced by Philips, a service centre authorised by Philips or similarly qualified persons in order to avoid a hazard.

Introduktion

Tillykke med dit køb og velkommen til Philips! For at få fuldt udbytte af den støtte, Philips tilbyder, skal du registrere dit produkt på www.philips.com/welcome.

Med SalonStraight Control opnår du fuld kontrol over din frisur, så du kan se ud, som du vil - hver dag. Det har gummihåndtag og indstillelig temperatur, der giver dig størst mulig kontrol. Kombinationen af glatteplader med turmalinkeramisk belægning og en professionel stylingtemperatur giver perfekt glat og glansfuldt hår.

Generel beskrivelse (fig. 1)

- A** Glatteplader med turmalinkeramisk belægning
- B** Lysindikator for tændt
- C** Temperaturknap
- D** On/off-kontakt
- E** Ophængningskrog

Vigtigt

Læs denne brugsvejledning omhyggeligt igennem, inden apparatet tages i brug, og gem den til eventuelt senere brug.

Fare

- Hold apparatet væk fra vand. Brug ikke apparatet i nærheden af eller over vand i f.eks. badekar, håndvask osv. Hvis du anvender apparatet i badeværelset, skal du trække stikket ud efter brug, da vand udgør en risiko, selv om apparatet er slukket.

Advarsel

- Kontrollér, om den angivne netspænding på apparatet svarer til den lokale netspænding, før du slutter strøm til apparatet.
- Kontrollér regelmæssigt, om ledningen er hel og ubeskadiget. Brug ikke apparatet, hvis stik, ledning eller selve apparatet er beskadiget.
- Hvis netledningen beskadiges, må den kun udskiftes af Philips, et autoriseret Philips-serviceværksted eller en tilsvarende kvalificeret fagmand for at undgå enhver risiko.

- Dette apparat er ikke beregnet til at blive brugt af personer (herunder børn) med nedsatte fysiske og mentale evner, nedsat følesans eller manglende erfaring og viden, medmindre de er blevet vejledt eller instrueret i apparatets anvendelse af en person, der er ansvarlig for deres sikkerhed.
- Apparatet bør holdes uden for børns rækkevidde for at sikre, at de ikke kan komme til at lege med det.
- Hold apparatet væk fra overflader, der ikke er varmebestandige, og dæk aldrig apparatet til med f.eks. håndklæder eller tøj, når det er varmt.
- Hold apparatet væk fra brandbare genstande.
- Hold altid apparatet under opsyn, når det er sluttet til lysnettet.

Forsigtig

- Som en ekstra sikkerhedsforanstaltning anbefales det, at installationen til badeværelset er forsynet med et HFI-relæ (30 mA). Kontakt eventuelt en el-installatør.
- Glattepladerne og de omgivende plastikdele bliver hurtigt meget varme. Undgå, at huden kommer i kontakt med apparatets varme overflader.
- Maksimumtemperaturen nås lige efter opvarmningen. Den faktiske temperatur under brug kan være lidt lavere.
- Tag altid stikket ud af stikkontakten efter brug.
- Læg aldrig apparatet væk, før det er helt afkølet.
- Sluk altid for apparatet, inden du lægger det fra dig, også selvom det kun er for et kort øjeblik.
- Rul aldrig ledningen op omkring apparatet.
- Brug kun apparatet i tørt hår.
- Brug aldrig apparatet i kunstigt hår.
- Brug kun apparatet til de formål, der er beskrevet i denne vejledning.
- Brug kun pladerne i håret nogle få sekunder ad gangen, da håret ellers kan tage skade.
- Sørg for at holde glattepladerne rene og fri for støv, snavs og stylingprodukter som mousse, spray og gele. Støv, snavs og stylingprodukter kan skade de turmalinkeramisk belagte glatteplader.
- Glattepladerne har en turmalinkeramisk belægning. Belægningen slides langsomt af med tiden, hvilket dog ikke påvirker apparatets ydeevne.

- Hvis apparatet bruges til farvet hår, kan farven smitte af på glattepladerne.

Elektromagnetiske felter (EMF)

Dette Philips-apparat overholder alle standarder for elektromagnetiske felter (EMF). Ved korrekt anvendelse i overensstemmelse med instruktionerne i denne brugsvejledning, er apparatet sikkert at anvende, ifølge den videnskabelige viden, der er tilgængelig i dag.

Sådan bruges apparatet

Et fladjern er et kraftfuldt stylingværktøj og skal derfor altid anvendes med forsigtighed.

Alle fladjern, der når høje temperaturer som hos frisøren, bør ikke bruges for ofte, da det kan beskadige håret. Hvis du bruger fladjernet forkert eller ved en forkert temperatur, risikerer du, at håret bliver for tørt eller ligefrem brænder. Sørg altid for at vælge en temperatur, der passer til din hårtype.

Udglatning

- 1** Sæt stikket i stikkontakten.
- 2** Stil on/off-kontakten på "I".
 - ▶ Den grønne kontrollampe lyser.

Lad aldrig apparatet være tændt uden opsyn. Det skal altid lægges på et varmebestandigt underlag, mens det varmer op, og mens det er varmt.

- 3** Drej temperaturknappen til den ønskede temperatur (temperaturen stiger jo bredere strengen på temperaturknappen bliver). Vælg en temperatur, der passer til din hårtype. (fig. 2)
 - Vælg altid en lav temperatur, når du anvender fladjernet første gang.
 - Til kraftigt, krøllet eller genstridigt hår skal du vælge medium til høj temperatur.
 - Til fint, almindeligt eller let krøllet hår skal du vælge lav til medium temperatur.

Vær ekstra forsigtig med lyst, blondt, bleget eller farvet hår, da disse hårtyper lettere beskadiges ved høje temperaturer.

4 Lad apparatet varme op i mindst 30 sekunder.

5 Red eller børst håret godt igennem, så det ikke er filtret. (fig. 3)
Opdel håret i sektioner med en kam. Sørg for, at der ikke er for meget hår i hver sektion.

Tip: Det anbefales at starte med håret i sider og nakke - og at glatte det øverste til sidst.

6 Tag fat om en hårlok - ikke bredere end 5 cm - placér den mellem glattepladerne, og pres håndtagene helt sammen.

7 Træk fladjernet gennem hele hårlokkens længde, fra rod til spids, på 5 sekunder uden ophold, for at undgå overophedning (fig. 4).

8 Gentag processen efter 20 sekunder, indtil du har opnået det ønskede resultat.

9 Lad håret køle af. Vent med at rede eller børste det, indtil det er helt afkølet, da du ellers risikerer at ødelægge den opnåede effekt.

Rengøring

Apparatet må aldrig komme ned i vand eller andre væsker eller skylles under vandhanen.

1 Sluk for apparatet, og tag stikket ud af stikkontakten.

2 Lad apparatet køle helt af på et varmebestandigt underlag.

3 Rengør apparatet med en fugtig klud.

Opbevaring

Rul aldrig ledningen rundt om apparatet.

1 Sluk for apparatet, og tag stikket ud af stikkontakten.

2 Lad apparatet køle helt af på et varmebestandigt underlag.

- 3** Opbevar apparatet et sikkert og tørt sted. Apparatet kan også opbevares ved hjælp af ophængningskrogen.

Miljøhensyn

- Apparatet må ikke smides ud sammen med almindeligt husholdningsaffald, når det til sin tid kasseres. Aflever det i stedet på en kommunal genbrugsstation. På den måde er du med til at beskytte miljøet (fig. 5).

Reklamationsret og service

For alle yderligere oplysninger eller ved eventuelle problemer med apparatet henvises til Philips hjemmeside på adressen **www.philips.com** eller det lokale Philips Kundecenter (telefonnumre findes i vedlagte "Worldwide Guarantee"-folder). Hvis der ikke findes et kundecenter i dit land, bedes du venligst kontakte din lokale Philips-forhandler.

Fejlfinding

Dette kapitel opsummerer de mest almindelige problemer, du kan støde på ved brug af apparatet. Kan du ikke løse problemet ved hjælp af nedenstående informationer, bedes du kontakte dit lokale Philips Kundecenter:

Problem	Mulig årsag	Løsning
Apparatet fungerer ikke.	Der er noget galt med strømforsyningen eller den stikkontakt, apparatet er tilsluttet.	Kontrollér, om strømforsyningen er i orden. Hvis ja, så prøv at sætte et andet apparat i stikkontakten for at kontrollere, om den virker.

Problem	Mulig årsag	Løsning
	Netledningen er beskadiget.	Hvis netledningen beskadiges, må den kun udskiftes af Philips, et autoriseret Philips-serviceværksted eller en tilsvarende kvalificeret fagmand for at undgå enhver risiko.

Einführung

Herzlichen Glückwunsch zu Ihrem Kauf und willkommen bei Philips! Um den Support von Philips optimal zu nutzen, registrieren Sie Ihr Produkt bitte unter www.philips.com/welcome.

Mit dem Philips SalonStraight Control haben Sie Ihr Styling voll im Griff, so dass Sie jeden Tag so aussehen, wie Sie es sich wünschen. Die Grifffläche aus Gummi und variable Temperatureinstellungen sorgen für maximale Kontrolle. Die Keramikplatten mit Turmalin-Beschichtung und die professionelle Styling-Temperatur glätten Ihr Haar perfekt und verleihen ihm extra Glanz.

Allgemeine Beschreibung (Abb. 1)

- A** Keramikplatten mit Turmalin-Beschichtung
- B** Betriebsanzeige
- C** Temperaturregler
- D** Ein-/Ausschalter
- E** Aufhängeöse

Wichtig

Lesen Sie diese Bedienungsanleitung vor dem Gebrauch des Geräts aufmerksam durch und bewahren Sie sie für eine spätere Verwendung auf.

Gefahr

- Halten Sie das Gerät von Wasser fern! Verwenden Sie es niemals in der Nähe von Wasser oder über gefüllten Waschbecken bzw. Badewannen. Ziehen Sie nach jedem Gebrauch im Badezimmer sofort den Stecker aus der Steckdose, denn auch ein ausgeschaltetes Gerät ist in der Nähe von Wasser eine Gefahr, solange sich der Stecker in der Steckdose befindet.

Warnhinweis

- Prüfen Sie, bevor Sie das Gerät in Betrieb nehmen, ob die Spannungsangabe auf dem Gerät mit der örtlichen Netzspannung übereinstimmt.

- Überprüfen Sie das Netzkabel regelmäßig auf Unversehrtheit. Verwenden Sie das Gerät keinesfalls, wenn der Netzstecker, das Netzkabel oder das Gerät selbst defekt ist.
- Ist das Netzkabel defekt, darf es nur von einem Philips Service-Center oder einer von Philips autorisierten Werkstatt durch ein Original-Ersatzkabel ausgetauscht werden, um Gefährdungen zu vermeiden.
- Dieses Gerät ist für Benutzer (einschl. Kinder) mit eingeschränkten physischen, sensorischen oder psychischen Fähigkeiten bzw. ohne jegliche Erfahrung oder Vorwissen nur dann geeignet, wenn eine angemessene Aufsicht oder ausführliche Anleitung zur Benutzung des Geräts durch eine verantwortliche Person sichergestellt ist.
- Achten Sie darauf, dass Kinder nicht mit dem Gerät spielen.
- Halten Sie das Gerät fern von nicht hitzebeständigen Oberflächen und bedecken Sie es nicht (z. B. mit einem Handtuch), solange es heiß ist.
- Halten Sie das Gerät fern von leicht entzündbaren Gegenständen.
- Lassen Sie das Gerät nicht unbeaufsichtigt, solange es mit dem Stromnetz verbunden ist.

Achtung

- Der Einbau einer Fehlerstromschutzeinrichtung in dem Stromkreis, der das Badezimmer versorgt, bietet zusätzlichen Schutz. Dieses Gerät muss über einen Nennauslösestrom von maximal 30 mA verfügen. Lassen Sie sich von Ihrem Elektroinstallateur beraten.
- Die Glätterplatten und Kunststoffteile um die Platten werden sehr schnell sehr heiß. Vermeiden Sie daher direkten Hautkontakt mit den heißen Flächen.
- Die Höchsttemperatur wird direkt nach dem Aufheizen angezeigt. Die tatsächliche Temperatur während des Gebrauchs kann aber niedriger sein.
- Ziehen Sie nach jedem Gebrauch den Netzstecker aus der Steckdose.
- Lassen Sie das Gerät abkühlen, bevor Sie es wegräumen.
- Schalten Sie das Gerät immer aus, auch wenn Sie es nur für einen Augenblick aus der Hand legen.
- Wickeln Sie das Netzkabel nicht um das Gerät.
- Verwenden Sie das Gerät nur bei trockenem Haar.
- Wenden Sie das Gerät nicht an Kunsthaar an.

- Verwenden Sie das Gerät nie für andere als in dieser Bedienungsanleitung beschriebene Zwecke.
- Lassen Sie die Platten jeweils nicht länger als ein paar Sekunden im Haar, da Sie Ihr Haar andernfalls beschädigen könnten.
- Halten Sie die Glätterplatten sauber und frei von Staub, Schmutz sowie Schaumfestiger, Stylingspray, Gel usw. Staub, Schmutz und Stylingprodukte können die Turmalin-Beschichtung der Glätterplatten beschädigen.
- Die Glätterplatten haben eine Turmalin-Beschichtung, die sich im Laufe der Zeit abnutzt. Dies beeinträchtigt jedoch nicht die Funktion des Geräts.
- Bei Anwendung in getöntem oder gefärbtem Haar können sich die Glätterplatten verfärben.

Elektromagnetische Felder (EMF; Electro Magnetic Fields)

Dieses Philips Gerät erfüllt sämtliche Normen bezüglich elektromagnetischer Felder (EMF). Nach aktuellen wissenschaftlichen Erkenntnissen ist das Gerät sicher im Gebrauch, sofern es ordnungsgemäß und entsprechend den Anweisungen in dieser Bedienungsanleitung gehandhabt wird.

Das Gerät benutzen

Haarglätter sind leistungsstarke Stylinggeräte und sind stets mit Vorsicht zu verwenden.

Wie für alle Haarglätter, die Profi-Temperaturen erreichen, gilt auch für dieses Gerät: Benutzen Sie es nicht zu häufig, um Haarschäden zu vermeiden. Wenn Sie den Haarglätter unsachgemäß oder bei zu hoher Temperatureinstellung anwenden, kann Ihr Haar austrocknen oder sogar verbrennen. Wählen Sie immer eine Temperatur, die Ihrem Haartyp entspricht.

Glätten

- 1** Stecken Sie den Stecker in die Steckdose.
- 2** Stellen Sie den Ein-/Ausshalter auf "I".
 - ▶ Die grüne Betriebsanzeige leuchtet.

Lassen Sie das angeschlossene Gerät niemals unbeaufsichtigt. Legen Sie das Gerät während es aufheizt oder solange es heiß ist nur auf hitzebeständige Oberflächen.

3 Drehen Sie den Temperaturregler zum Einstellen der erforderlichen Temperatur (je dicker der Strich auf dem Temperaturregler, desto höher die Einstellung). Wählen Sie eine Temperatur, die Ihrem Haartyp entspricht. (Abb. 2)

- Wählen Sie beim ersten Gebrauch des Haarglätters immer eine niedrige Einstellung.
- Wählen Sie für sehr dickes, lockiges und schwer zu glättendes Haar eine mittlere bis hohe Temperatureinstellung.
- Wählen Sie für feines, normales oder leicht welliges Haar eine niedrige bis mittlere Temperatureinstellung.

Seien Sie besonders vorsichtig bei hellem, blondem, gebleichtem oder coloriertem Haar, da dies leichter durch hohe Temperaturen beschädigt wird.

4 Lassen Sie das Gerät mindestens 30 Sekunden lang aufheizen.

5 Kämmen oder bürsten Sie Ihr Haar, damit es glatt und locker fällt. (Abb. 3)

Teilen Sie Ihr Haar mit einem Kamm in Strähnen. Erfassen Sie dabei nicht zu viel Haar in einer Strähne.

Tipp: Am besten teilen Sie zuerst das Haar oben auf dem Kopf ab und glätten das darunter liegende Haar. Glätten Sie anschließend die oberen Haarpartien.

6 Nehmen Sie eine höchstens 5 cm breite Haarsträhne, legen Sie sie zwischen die Platten, und drücken Sie die Griffe fest zusammen.

7 Führen Sie das Gerät innerhalb von 5 Sekunden ohne Unterbrechung vom Ansatz bis zu den Spitzen, um das Haar vor Überhitzung zu schützen (Abb. 4).

8 Wiederholen Sie diesen Vorgang nach 20 Sekunden, bis Sie das gewünschte Ergebnis erzielt haben.

- 9 Lassen Sie Ihr Haar abkühlen, bevor Sie es kämmen oder bürsten, um den soeben erzielten Effekt zu erhalten.

Reinigung

Tauchen Sie das Gerät niemals in Wasser oder andere Flüssigkeiten; spülen Sie es auch nicht unter fließendem Wasser ab.

- 1 Schalten Sie das Gerät aus, und ziehen Sie den Netzstecker aus der Steckdose.
- 2 Lassen Sie das Gerät auf einer hitzebeständigen Unterlage vollständig abkühlen.
- 3 Reinigen Sie das Gerät mit einem feuchten Tuch.

Aufbewahrung

Wickeln Sie das Netzkabel nicht um das Gerät.

- 1 Schalten Sie das Gerät aus, und ziehen Sie den Netzstecker aus der Steckdose.
- 2 Lassen Sie das Gerät auf einer hitzebeständigen Unterlage vollständig abkühlen.
- 3 Bewahren Sie das Gerät an einem sicheren und trockenen Ort auf. Sie können das Gerät an der Aufhängeöse aufhängen.

Umweltschutz

- Werfen Sie das Gerät am Ende der Lebensdauer nicht in den normalen Hausmüll. Bringen Sie es zum Recycling zu einer offiziellen Sammelstelle. Auf diese Weise tragen Sie zum Umweltschutz bei (Abb. 5).

Garantie und Kundendienst

Benötigen Sie weitere Informationen oder treten Probleme auf, besuchen Sie bitte die Philips Website www.philips.com, oder setzen Sie sich mit einem Philips Service-Center in Ihrem Land in Verbindung

(Telefonnummer siehe Garantieschrift). Sollte es in Ihrem Land kein Service-Center geben, wenden Sie sich bitte an Ihren Philips-Händler.

Fehlerbehebung

In diesem Kapitel sind die häufigsten Probleme aufgeführt, die beim Gebrauch Ihres Geräts auftreten können. Sollten Sie ein Problem mithilfe der nachstehenden Informationen nicht beheben können, wenden Sie sich bitte an das Philips Service Center in Ihrem Land.

Problem	Mögliche Ursache	Lösung
Das Gerät funktioniert nicht.	Möglicherweise liegt ein Stromausfall vor oder die Steckdose, mit der das Gerät verbunden ist, führt keinen Strom.	Überprüfen Sie, ob die Stromversorgung funktioniert. Falls dies der Fall ist, schließen Sie ein anderes Gerät an die Steckdose an, um zu ermitteln, ob diese Strom führt.
	Das Netzkabel ist beschädigt.	Ist das Netzkabel defekt, darf es nur von einem Philips Service-Center oder einer von Philips autorisierten Werkstatt durch ein Original-Ersatzkabel ausgetauscht werden, um Gefährdungen zu vermeiden.

Εισαγωγή

Συγχαρητήρια για την αγορά σας και καλώς ήρθατε στη Philips! Για να επωφεληθείτε πλήρως από την υποστήριξη που παρέχει η Philips, καταχωρήστε το προϊόν σας στην ιστοσελίδα www.philips.com/welcome.

Το SalonStraight Control σας δίνει πλήρη έλεγχο στο φορμάρισμα των μαλλιών σας ώστε να έχετε το στυλ που θέλετε, κάθε ημέρα. Διαθέτει λαβή από καουτσούκ και μεταβλητές ρυθμίσεις θερμοκρασίας για μέγιστο έλεγχο. Οι πλάκες με κεραμική επίστρωση και τουρμαλίνη σε συνδυασμό με τη θερμοκρασία για επαγγελματικό φορμάρισμα σας παρέχουν τέλειο ίσιωμα και λαμπερά μαλλιά.

Γενική περιγραφή (Εικ. 1)

- A** Πλάκες με κεραμική επίστρωση και τουρμαλίνη
- B** Λυχνία λειτουργίας
- C** Ροδάκι ρύθμισης θερμοκρασίας
- D** Διακόπτης on/off
- E** Γαντζάκι για κρέμασμα

Σημαντικό

Διαβάστε αυτό το εγχειρίδιο χρήσης προσεκτικά πριν χρησιμοποιήσετε τη συσκευή και φυλάξτε το για μελλοντική αναφορά.

Κίνδυνος

- Κρατήστε τη συσκευή μακριά από το νερό. Μην τη χρησιμοποιείτε κοντά ή πάνω από μπανιέρες, νιπτήρες, νεροχύτες κτλ. που περιέχουν νερό. Όταν χρησιμοποιείτε τη συσκευή στο μπάνιο, να την αποσυνδέετε από την πρίζα μετά τη χρήση. Η εγγύτητα με νερό αποτελεί κίνδυνο ακόμα και όταν η συσκευή είναι απενεργοποιημένη.

Προειδοποίηση

- Ελέγξτε εάν η τάση που αναγράφεται στη συσκευή αντιστοιχεί στην τοπική τάση ρεύματος προτού συνδέσετε τη συσκευή.

- Ελέγχετε τακτικά την κατάσταση του καλωδίου. Μην χρησιμοποιείτε τη συσκευή εάν το φιλς, το καλώδιο ή η ίδια η συσκευή έχουν υποστεί φθορά.
- Εάν το καλώδιο υποστεί φθορά, θα πρέπει να αντικατασταθεί από ένα κέντρο σέρβις εξουσιοδοτημένο από τη Philips ή από εξίσου εξειδικευμένα άτομα προς αποφυγή κινδύνου.
- Αυτή η συσκευή δεν προορίζεται για χρήση από άτομα (συμπεριλαμβανομένων των παιδιών) με περιορισμένες σωματικές, αισθητήριες ή διανοητικές ικανότητες ή από άτομα χωρίς εμπειρία και γνώση, εκτός και εάν τη χρησιμοποιούν υπό επιτήρηση ή έχουν λάβει οδηγίες σχετικά με τη χρήση της συσκευής από άτομο υπεύθυνο για την ασφάλειά τους.
- Τα παιδιά θα πρέπει να επιβλέπονται προκειμένου να διασφαλιστεί ότι δεν θα παίζουν με τη συσκευή.
- Κρατάτε τη συσκευή μακριά από μη αντιθερμικές επιφάνειες και μην καλύπτετε ποτέ τη συσκευή με οτιδήποτε (π.χ. πετσέτα ή κάλυμμα) όταν είναι ζεστή.
- Κρατάτε τη συσκευή μακριά από εύφλεκτα αντικείμενα.
- Μην αφήνετε ποτέ τη συσκευή χωρίς επίβλεψη όταν είναι συνδεδεμένη στο ρεύμα.

Προσοχή

- Για επιπλέον προστασία, σας συνιστούμε να εγκαταστήσετε ένα μηχανισμό προστασίας από διαρροή ρεύματος (RCD) στο ηλεκτρικό κύκλωμα που τροφοδοτεί το μπάνιο σας. Αυτός ο μηχανισμός θα πρέπει να έχει ονομαστική τιμή παραμένουτος ρεύματος λειτουργίας όχι υψηλότερη από 30mA. Για περαιτέρω πληροφορίες, συμβουλευτείτε τον ηλεκτρολόγο σας.
- Οι πλάκες ισιώματος και τα πλαστικά μέρη κοντά στις πλάκες φτάνουν σε υψηλή θερμοκρασία γρήγορα. Αποφύγετε την επαφή των ζεστών επιφανειών της συσκευής με το δέρμα σας.
- Η μέγιστη θερμοκρασία επιτυγχάνεται αμέσως μετά τη θέρμανση. Η πραγματική θερμοκρασία κατά τη χρήση ενδέχεται να είναι μικρότερη.
- Αποσυνδέετε πάντα τη συσκευή από την πρίζα μετά από κάθε χρήση.
- Πριν αποθηκεύσετε τη συσκευή, βεβαιωθείτε ότι έχει κρυώσει.

- Απενεργοποιείτε πάντα τη συσκευή πριν την ακουμπήσετε κάπου, ακόμα και εάν είναι για μια στιγμή.
- Μην τυλίγετε το καλώδιο γύρω από τη συσκευή.
- Χρησιμοποιείτε τη συσκευή μόνο σε στεγνά μαλλιά.
- Μην χρησιμοποιείτε τη συσκευή σε τεχνητά μαλλιά.
- Μην χρησιμοποιείτε τη συσκευή για κανένα άλλο σκοπό εκτός από αυτόν που περιγράφεται στο παρόν εγχειρίδιο.
- Μην αφήνετε τις πλάκες στα μαλλιά σας για περισσότερο από λίγα δευτερόλεπτα τη φορά καθώς μπορεί να προκληθεί ζημιά στα μαλλιά σας.
- Διατηρείτε τις πλάκες ισιώματος καθαρές και χωρίς σκόνη, βρομιά και προϊόντα φορμαρίσματος, όπως αφρός, σπρέι και τζελ. Η σκόνη, η βρομιά και τα προϊόντα φορμαρίσματος ενδέχεται να προκαλέσουν βλάβη στις πλάκες ισιώματος με κεραμική επίστρωση και τουρμαλίνη.
- Οι πλάκες ισιώματος διαθέτουν κεραμική επίστρωση με τουρμαλίνη. Η επίστρωση αυτή φθείρεται με το πέρασμα του χρόνου. Αυτό δεν επηρεάζει την απόδοση της συσκευής.
- Εάν χρησιμοποιείτε τη συσκευή σε βαμμένα μαλλιά, οι πλάκες ισιώματος ενδέχεται να αποκτήσουν κηλίδες.

Ηλεκτρομαγνητικά Πεδία (EMF)

Η συγκεκριμένη συσκευή της Philips συμμορφώνεται με όλα τα πρότυπα που αφορούν τα ηλεκτρομαγνητικά πεδία (EMF). Εάν γίνει σωστός χειρισμός και σύμφωνος με τις οδηγίες του παρόντος εγχειριδίου χρήσης, η συσκευή είναι ασφαλής στη χρήση βάσει των επιστημονικών αποδείξεων που είναι διαθέσιμες μέχρι σήμερα.

Χρήση της συσκευής

Οι ισιωτές μαλλιών είναι ισχυρά εργαλεία φορμαρίσματος και θα πρέπει να χρησιμοποιούνται πάντα με προσοχή. Όπως με όλους τους ισιωτές μαλλιών που φτάνουν σε επαγγελματικά υψηλές θερμοκρασίες, μην χρησιμοποιείτε τη συσκευή συχνά για να αποφύγετε τη φθορά των μαλλιών. Εάν χρησιμοποιήσετε τον ισιωτή μαλλιών με λάθος τρόπο ή σε λάθος θερμοκρασία, μπορεί να υπερθερμάνετε ή ακόμη και να κάψετε τα

μαλλιά σας. Επιλέγετε πάντα μια ρύθμιση θερμοκρασίας κατάλληλη για τον τύπο των μαλλιών σας.

Ίσιωμα

1 Συνδέστε το φισ στην πρίζα.

2 Ρυθμίστε το διακόπτη on/off στη θέση 'I'.

► Η πράσινη λυχνία λειτουργίας ανάβει.

Μην αφήνετε ποτέ τη συσκευή χωρίς επίβλεψη όταν είναι συνδεδεμένη στην πρίζα. Τοποθετείτε πάντα τη συσκευή πάνω σε αντιθερμική επιφάνεια όταν θερμαίνεται και όταν είναι ζεστή.

3 Γυρίστε το ροδάκι ρύθμισης θερμοκρασίας για να επιλέξετε την απαιτούμενη ρύθμιση θερμοκρασίας (όσο πιο παχιά είναι η γραμμή στο ροδάκι ρύθμισης θερμοκρασίας, τόσο πιο υψηλή είναι η θερμοκρασία). Επιλέξτε μια ρύθμιση θερμοκρασίας κατάλληλη για τον τύπο μαλλιών σας. (Εικ. 2)

- Επιλέξτε μια χαμηλή ρύθμιση θερμοκρασίας όταν θα χρησιμοποιήσετε τον ισιωτή μαλλιών για πρώτη φορά.
- Για μαλλιά με χοντρή τρίχα, κατσαρά ή δύσκολα στο ίσιωμα, επιλέξτε μεσαία έως υψηλή ρύθμιση θερμοκρασίας.
- Για μαλλιά με λεπτή ή μέτρια τρίχα ή μαλλιά ελαφρώς σπαστά, επιλέξτε χαμηλή έως μεσαία ρύθμιση θερμοκρασίας.

Να προσέχετε ιδιαίτερα με τα θαμπά μαλλιά, τα ξανθά μαλλιά, τα μαλλιά με ντεκαπάζ ή τα βαμμένα μαλλιά, καθώς είναι ευπαθή στις υψηλές θερμοκρασίες.

4 Αφήστε τη συσκευή να θερμανθεί για τουλάχιστον 30 δευτερόλεπτα.

5 Χτενίστε ή βουρτσίστε τα μαλλιά σας για να τα ξεμπλέξετε. (Εικ. 3)

Χρησιμοποιήστε μια χτένα για να χωρίσετε τα μαλλιά σε τούφες. Μην κάνετε πολύ χοντρές τις τούφες.

Συμβουλή: Είναι προτιμότερο να διαχωρίσετε τη στεφάνη του κεφαλιού για να ισιώσετε πρώτα τα μαλλιά που βρίσκονται από κάτω και ύστερα αυτά που βρίσκονται στην κορυφή του κεφαλιού.

- 6 Πάρτε μια τούφα όχι φαρδύτερη από 5 εκ. Τοποθετήστε τη ανάμεσα στις πλάκες ισιώματος και πιέστε σταθερά τις λαβές της συσκευής.
- 7 Κυλήστε τον ισιωτή κατά μήκος των μαλλιών σας για 5 δευτερόλεπτα, από τις ρίζες ως τις άκρες, χωρίς να σταματήσετε, για να αποφύγετε την υπερθέρμανση (Εικ. 4).
- 8 Επαναλάβετε αυτή τη διαδικασία μετά από 20 δευτερόλεπτα μέχρι να επιτύχετε το επιθυμητό αποτέλεσμα.
- 9 Αφήστε τα μαλλιά σας να κρυώσουν. Μην τα χτενίσετε ή τα βουρτσίσετε προτού κρυώσουν, διότι αυτό μπορεί να καταστρέψει το στυλ που μόλις δημιουργήσατε.

Καθαρισμός

Μην βυθίζετε ποτέ τη συσκευή σε νερό ή σε οποιοδήποτε άλλο υγρό, ούτε να την ξεπλένετε στη βρύση.

- 1 Απενεργοποιήστε τη συσκευή και αποσυνδέστε την από την πρίζα.
- 2 Αφήστε τη συσκευή να κρυώσει εντελώς επάνω σε αντιθερμική επιφάνεια.
- 3 Καθαρίστε τη συσκευή με ένα υγρό πανί.

Αποθήκευση

Μην τυλίγετε ποτέ το καλώδιο γύρω από τη συσκευή.

- 1 Απενεργοποιήστε τη συσκευή και αποσυνδέστε την από την πρίζα.
- 2 Αφήστε τη συσκευή να κρυώσει εντελώς επάνω σε αντιθερμική επιφάνεια.
- 3 Αποθηκεύστε τη συσκευή σε ασφαλές και ξηρό μέρος. Μπορείτε επίσης να αποθηκεύσετε τη συσκευή κρεμώντας την από το γαντζάκι για κρέμασμα.

Περιβάλλον

- Στο τέλος της ζωής της συσκευής μην την πετάξετε μαζί με τα συνηθισμένα απορρίμματα του σπιτιού σας, αλλά παραδώστε την σε ένα επίσημο σημείο συλλογής για ανακύκλωση. Με αυτόν τον τρόπο θα βοηθήσετε στην προστασία του περιβάλλοντος (Εικ. 5).

Εγγύηση & σέρβις

Εάν χρειάζεστε σέρβις ή πληροφορίες ή εάν αντιμετωπίζετε κάποιο πρόβλημα, παρακαλούμε επισκεφτείτε την ιστοσελίδα της Philips στη διεύθυνση www.philips.com ή επικοινωνήστε με το Κέντρο Εξυπηρέτησης Καταναλωτών της Philips στη χώρα σας (θα βρείτε το τηλέφωνο στο διεθνές φυλλάδιο εγγύησης). Εάν δεν υπάρχει Κέντρο Εξυπηρέτησης Καταναλωτών στη χώρα σας, απευθυνθείτε στον τοπικό αντιπρόσωπό σας της Philips.

Οδηγός ανεύρεσης/επίλυσης προβλημάτων

Αυτό το κεφάλαιο συνοψίζει τα πιο συνηθισμένα προβλήματα που μπορεί να αντιμετωπίσετε με τη συσκευή. Εάν δεν μπορείτε να επιλύσετε το πρόβλημα βάσει των παρακάτω πληροφοριών, επικοινωνήστε με το Κέντρο Εξυπηρέτησης Καταναλωτών της Philips στη χώρα σας.

Πρόβλημα	Πιθανή αιτία	Λύση
Η συσκευή δεν λειτουργεί.	Υπάρχει διακοπή ρεύματος ή η πρίζα στην οποία έχει συνδεθεί η συσκευή δεν λειτουργεί.	Ελέγξτε εάν υπάρχει παροχή ρεύματος. Εάν υπάρχει, συνδέστε μια άλλη συσκευή στην πρίζα για να ελέγξετε εάν η πρίζα λειτουργεί.

Πρόβλημα	Πιθανή αιτία	Λύση
	Το καλώδιο έχει υποστεί φθορά.	Εάν το καλώδιο υποστεί φθορά, θα πρέπει να αντικατασταθεί από ένα κέντρο σέρβις εξουσιοδοτημένο από τη Philips ή από εξίσου εξειδικευμένα άτομα προς αποφυγή κινδύνου.

Introducción

Enhorabuena por la compra de este producto y bienvenido a Philips. Para sacar el mayor partido de la asistencia que Philips le ofrece, registre su producto en www.philips.com/welcome.

La plancha para el pelo SalonStraight Control le proporciona un control total sobre su peinado y permitiéndole lucir siempre el aspecto que desee. Dispone de un mango de goma y de posiciones de temperatura variable para obtener un control máximo. Las placas con revestimiento cerámico de turmalina, combinadas con la temperatura de moldeado profesional, le proporcionarán un alisado perfecto y un cabello brillante.

Descripción general (fig. 1)

- A** Placas alisadoras con revestimiento cerámico de turmalina
- B** Piloto de encendido
- C** Rueda de ajuste de temperatura
- D** Botón de encendido/apagado
- E** Anilla para colgar

Importante

Antes de usar el aparato, lea atentamente este manual de usuario y consérvelo por si necesitara consultarlo en el futuro.

Peligro

- Mantenga el aparato alejado del agua. No lo use cerca o sobre el agua contenida en bañeras, lavabos, fregaderos, etc. Cuando lo use en un cuarto de baño, desenchufe el aparato después de usarlo, ya que la proximidad del agua representa un riesgo aunque el aparato esté apagado.

Advertencia

- Antes de enchufar el aparato, compruebe si el voltaje indicado en el mismo se corresponde con el voltaje de red local.
- Compruebe el estado del cable de alimentación con regularidad. No utilice el aparato si la clavija, el cable de alimentación o el propio aparato están dañados.

- Si el cable de alimentación está dañado, debe ser sustituido por Philips o por un centro de servicio autorizado por Philips, con el fin de evitar situaciones de peligro.
- Este aparato no debe ser usado por personas (adultos o niños) con su capacidad física, psíquica o sensorial reducida, ni por quienes no tengan los conocimientos y la experiencia necesarios, a menos que sean supervisados o instruidos acerca del uso del aparato por una persona responsable de su seguridad.
- Asegúrese de que los niños no jueguen con este aparato.
- Mantenga el aparato lejos de superficies no resistentes al calor y nunca cubra el aparato (por ejemplo, con una toalla o ropa) mientras esté caliente.
- Mantenga el aparato lejos de objetos inflamables.
- No deje nunca el aparato desatendido cuando esté enchufado a la red.

Precaución

- Como protección adicional, aconsejamos que instale en el circuito que suministre electricidad al cuarto de baño un dispositivo de corriente residual (RCD) con una corriente residual de funcionamiento que no exceda los 30 mA. Consulte a su electricista.
- Las placas alisadoras y las piezas de plástico cercanas a las placas se calientan mucho rápidamente. Evite que las superficies calientes del aparato entren en contacto directo con su piel.
- La máxima temperatura se alcanza justo después del proceso de calentamiento. La temperatura real durante el uso puede bajar.
- Desenchufe siempre el aparato después de usarlo.
- Espere a que se enfríe el aparato antes de guardarlo.
- Apague siempre el aparato cuando lo deje en algún sitio, aunque sólo sea por un momento.
- No enrolle el cable de alimentación alrededor del aparato.
- Utilice el aparato sólo sobre el pelo seco.
- No utilice el aparato sobre cabello artificial.
- No utilice este aparato para otros fines distintos a los descritos en este manual.
- No deje las placas en contacto con el cabello más de unos pocos segundos cada vez, ya que podrían dañarlo.

- Mantenga las placas alisadoras limpias y sin polvo, suciedad ni productos de peluquería como, por ejemplo, espuma moldeadora, laca o gel, ya que podrían dañar las placas alisadoras con revestimiento cerámico de turmalina.
- Las placas alisadoras tienen un revestimiento cerámico con turmalina. Este revestimiento se desgasta lentamente con el tiempo, aunque esto no influye en el rendimiento del aparato.
- Si se utiliza el aparato sobre cabello teñido, las placas alisadoras pueden mancharse.

Campos electromagnéticos (CEM)

Este aparato Philips cumple todos los estándares sobre campos electromagnéticos (CEM). Si se utiliza correctamente y de acuerdo con las instrucciones de este manual, el aparato se puede usar de forma segura según los conocimientos científicos disponibles hoy en día.

Uso del aparato

Las planchas para el pelo son herramientas potentes y deben utilizarse con precaución.

Al igual que con todas las planchas que alcanzan altas temperaturas como en la peluquería, no utilice este aparato con frecuencia para evitar dañar el cabello. Si utiliza la plancha de forma incorrecta, podría calentar en exceso el cabello o incluso quemarlo. Asegúrese siempre de seleccionar una temperatura adecuada para su tipo de cabello.

Alisado

- 1** Enchufe el aparato a la toma de corriente.
- 2** Coloque el interruptor de encendido/apagado en la posición 'I'.
 ▶ El piloto verde de encendido se ilumina.

No deje nunca el aparato desatendido cuando esté enchufado. Cuando el aparato se esté calentando o esté caliente, colóquelo siempre sobre una superficie resistente al calor.

- 3** Gire la rueda de ajuste de temperatura hasta alcanzar la posición de temperatura deseada (cuanto más gruesa sea la línea de la rueda,

mayor será la temperatura). Seleccione una posición de temperatura adecuada para su tipo de cabello. (fig. 2)

- Seleccione siempre una temperatura baja cuando use la plancha para el pelo por primera vez.
- Para cabello grueso, rizado o difícil de alisar, seleccione una posición de media a alta.
- Para cabello fino, de textura media o ligeramente ondulado, seleccione una posición de media a baja.

Tenga especial cuidado con el cabello claro, rubio, decolorado o teñido, ya que se puede dañar con temperaturas altas.

4 Deje que el aparato se caliente durante al menos 30 segundos.

5 Peine o cepille el cabello para desenredarlo y dejarlo suave. (fig. 3)

Utilice un peine para dividir el cabello en mechones. No ponga demasiado cabello en un mechón.

Consejo: Es mejor separar la parte de la coronilla y alisar primero el cabello de la parte inferior. A continuación, alise la parte superior.

6 Tome un mechón que no sea más ancho de 5 cm. Colóquelo entre las placas alisadoras y junte firmemente los mangos del aparato.

7 Deslice la plancha a lo largo del pelo durante 5 segundos, desde la raíz a las puntas, sin detenerse para evitar que se caliente en exceso (fig. 4).

8 Repita este proceso después de 20 segundos hasta conseguir el aspecto deseado.

9 Deje que su cabello se enfríe. No lo peine ni lo cepille hasta que se haya enfriado, ya que de lo contrario estropearía el peinado que acaba de crear.

Limpieza

No sumerja nunca el aparato en agua u otros líquidos, ni lo enjuague bajo el grifo.

1 Apague el aparato y desenchúfelo.

- 2 Deje enfriar totalmente el aparato sobre una superficie resistente al calor.
- 3 Limpie el aparato con un paño húmedo.

Almacenamiento

No enrolle nunca el cable alrededor del aparato.

- 1 Apague el aparato y desenchúfelo.
- 2 Deje enfriar totalmente el aparato sobre una superficie resistente al calor.
- 3 Guarde el aparato en un lugar seco y seguro. También puede guardar el aparato colgándolo por la anilla.

Medio ambiente

- Al final de su vida útil, no tire el aparato junto con la basura normal del hogar. Llévelo a un punto de recogida oficial para su reciclado. De esta manera ayudará a conservar el medio ambiente (fig. 5).

Garantía y servicio

Si necesita información o si tiene algún problema, visite la página Web de Philips en www.philips.com, o póngase en contacto con el Servicio de Atención al Cliente de Philips en su país (hallará el número de teléfono en el folleto de la garantía mundial). Si no hay Servicio de Atención al Cliente de Philips en su país, diríjase a su distribuidor local Philips.

Guía de resolución de problemas

En este capítulo se resumen los problemas más frecuentes que pueden surgir. Si no puede resolver el problema con la siguiente información, póngase en contacto con el Servicio de Atención al Cliente de Philips de su país.

Problema	Posible causa	Solución
El aparato no funciona.	Hay un fallo en el suministro de energía o la toma de corriente a la que se ha conectado el aparato no está activa.	Compruebe si la toma de corriente funciona. Si es así, enchufe otro aparato para comprobar que la toma está activa.
	El cable de alimentación está dañado.	Si el cable de alimentación está dañado, debe ser sustituido por Philips o por un centro de servicio autorizado por Philips, con el fin de evitar situaciones de peligro.

Johdanto

Onnittelut ostoksestasi ja tervetuloa Philips-tuotteiden käyttäjäksi! Hyödynnä Philipsin tuki ja rekisteröi tuotteesi osoitteessa www.philips.com/welcome.

SalonStraight Control -suoristajalla saat hiustyylisi hallintaasi. Siinä on kuminen kahva ja useita lämpötila-asetuksia. Levyjen keraaminen Tourmaline-pinnoite ja ammattitason muotoilulämpötila takaavat suorat ja kiiltävät hiukset.

Laitteen osat (Kuva 1)

- A** Keraamiset Tourmaline-pinnoitetut levyt
- B** Virran merkkivalo
- C** Lämpötilakiekko
- D** Virran liukukytkin
- E** Ripustuslenkki

Tärkeää

Lue tämä käyttöopas huolellisesti ennen käyttöä ja säilytä se vastaisen varalle.

Vaara

- Älä kastele laitetta äläkä käytä sitä vettä täynnä olevan pesualtaan, kylpyammeen tai muun astian päällä tai välittömässä läheisyydessä. Irrota pistoke pistorasiasta aina käytön jälkeen, sillä laitteessa on jännitettä, vaikka virta olisi katkaistu.

Tärkeää

- Tarkista, että laitteeseen merkitty käyttöjännite vastaa paikallista verkkojännitettä, ennen kuin liität laitteen pistorasiaan.
- Tarkista virtajohton kunto säännöllisesti. Älä käytä laitetta, jos sen pistoke, virtajohto tai itse laite on vahingoittunut.
- Jos virtajohto on vahingoittunut, se on oman turvallisuutesi vuoksi hyvä vaihdattaa Philipsin valtuuttamassa huoltoliikkeessä tai muulla ammattitaitoisella korjaajalla.
- Laitetta ei ole tarkoitettu lasten tai sellaisten henkilöiden käyttöön, joiden fyysinen tai henkinen toimintakyky on rajoittunut tai joilla ei ole

kokemusta tai tietoa laitteen käytöstä, muuten kuin heidän turvallisuudestaan vastaavan henkilön valvonnassa ja ohjauksessa.

- Pienten lasten ei saa antaa leikkiä laitteella.
- Pidä laite erossa lämpöä kestävämmistä pinnoista. Älä koskaan peitä kuumaa laitetta (esimerkiksi pyyhkeellä tai vaatteella).
- Pidä laite erossa helposti syttyvistä materiaaleista.
- Laitetta ei saa koskaan jättää ilman valvontaa silloin kun se on liitetty sähköverkkoon.

Varoitus

- Lisäksi suosittelemme asentamaan kylpyhuoneen pistorasiaan jäännösvirtalaitteen (RCD). Jäännösvirtalaitteen jäännösvirran on oltava alle 30mA. Lisätietoja saat asentajalta.
- Suoristuslevyt ja niiden lähellä olevat muoviosat lämpenevät nopeasti. Varo, etteivät laitteen kuumat pinnat tule kosketuksiin ihosi kanssa.
- Enimmäislämpötila saavutetaan heti lämmittämisen jälkeen. Varsinainen lämpötila käytön aikana voi olla matalampi.
- Irrota pistoke pistorasiasta aina käytön jälkeen.
- Anna laitteen jäähtyä ennen säilytykseen asettamista.
- Katkaise laitteesta virta aina, ennen kuin lasket sen kädestäsi hetkeksikin.
- Älä kierrä virtajohtoa laitteen ympärille.
- Käytä laitetta vain kuiviin hiuksiin.
- Älä käytä laitetta hiuslisäkkeisiin.
- Älä käytä laitetta muuhun kuin tässä oppaassa kuvattuun tarkoitukseen.
- Älä anna levyjen koskettaa hiuksiasi enempää kuin muutaman sekunnin kerrallaan, jotta hiuksesi eivät vahingoitu.
- Pidä suoristuslevyt puhtaina pölystä, liasta ja muotoilutuotteista, kuten muotovaahdosta, hiuslakasta ja geelistä. Pöly, lika ja muotoilutuotteet voivat vahingoittaa keraamisia tourmaline-pinnoitettuja suoristuslevyjä.
- Suoristuslevyissä on keraaminen tourmaline-pinnoite, joka kuluu hitaasti käytössä. Kuluminen ei vaikuta laitteen tehoon.
- Jos laitteella käsitellään värjättyjä hiuksia, suoristuslevyt saattavat värjäytyä.

Sähkömagneettiset kentät (EMF)

Tämä Philips-laite vastaa kaikkia sähkömagneettisia kenttiä (EMF) koskevia standardeja. Jos laitetta käytetään oikein ja tämän käyttöohjeen ohjeiden mukaisesti, sen käyttäminen on turvallista tämänhetkisten tieteellisten tutkimusten perusteella.

Käyttö

Suoristaja on tehokas muotoiluväline ja sitä on aina syytä käyttää varovasti. Älä käytä säännöllisesti tätä tai mitään muuta suoristajaa, jonka lämpötila nousee kampaamoissa käytettävälle tasolle, jotta hiukset eivät vahingoittuisi. Jos käytät laitetta väärin, hiuksesi saattavat palaa. Valitse aina hiustyypin mukainen lämpötila.

Suoristaminen

1 Työnnä pistoke pistorasiaan.

2 Käynnistä asettamalla virtakytkin asentoon I.

► Vihreä virran merkkivalo syttyy.

Älä koskaan jätä laitetta ilman valvontaa, kun se on kytkettynä virtalähteeseen. Älä koskaan aseta lämpenevää tai kuumaa suoristinta alustalle, joka ei ole kuumuudenkestävä.

3 Valitse haluamasi lämpötila lämpötilakiekolla (mitä paksumpi viiva, sitä korkeampi lämpötila-asetus). Valitse hiustyypille sopiva lämpötila. (Kuva 2)

- Valitse aina matala asetus, kun käytät suoristajaa ensimmäistä kertaa.
- Valitse karkeita, kiharia tai vaikeasti suoristettavia hiuksia varten keskilämmin tai korkea lämpötila.
- Valitse ohuita, keskittuuheita tai pehmeästi kihartuvia hiuksia varten keskilämmin tai matala lämpötila.

Ole erityisen varovainen, jos hiukset ovat vaaleat, vaalennetut tai värjäytyt, koska ne vaurioituvat herkästi korkeassa lämpötilassa.

4 Anna laitteen lämmetä vähintään 30 sekunnin ajan.

5 Kampaa tai harjaa hiukset selviksi ja sileiksi. (Kuva 3)

Jaa hiukset kammalla osiin. Älä ota yhteen osaan liikaa hiuksia.

Vinkki: Ensin kannattaa nostaa pääläelta hiukset ylös ja aloittaa suoristaminen alahiuksista. Suorista sen jälkeen päällimmäiset hiukset.

- 6** Käsittele kerrallaan enintään 5 cm:n leveydeltä hiuksia. Aseta hiukset suoristuslevyjen väliin ja purista laitteen kädensijat tiukasti yhteen.
- 7** Vedä suoristin hiusten juurista latvoihin asti noin 5 sekunnissa, jotta hiukset eivät kuumene liikaa (Kuva 4).
- 8** Toista toimenpide 20 sekunnin välein, kunnes haluttu lopputulos on saatu.
- 9** Anna hiusten jäähtyä. Älä kampa tai harjaa hiuksia, ennen kuin ne ovat jäähtyneet, sillä muuten voit pilata juuri luomasi hiustyylin.

Puhdistaminen

Älä upota laitetta veteen tai muuhun nesteeseen. Älä myöskään huuhtelee sitä vesihanalla.

- 1** Katkaise laitteesta virta ja irrota pistoke pistorasiasta.
- 2** Anna laitteen jäähtyä kokonaan lämmönkestävällä alustalla.
- 3** Puhdista laite kostealla liinalla.

Säilytys

Älä koskaan kierrä virtajohtoa laitteen ympärille.

- 1** Katkaise laitteesta virta ja irrota pistoke pistorasiasta.
- 2** Anna laitteen jäähtyä kokonaan lämmönkestävällä alustalla.
- 3** Säilytä laitetta turvallisessa ja kuivassa paikassa. Voit säilyttää laitetta myös ripustamalla sen ripustuslenkistä.

Ympäristöasiaa

- Älä hävitä vanhoja laitteita tavallisen talousjätteen mukana, vaan toimita ne valtuutettuun kierrätyspisteeseen. Näin autat vähentämään ympäristölle aiheutuvia haittavaikutuksia (Kuva 5).

Takuu & huolto

Jos haluat lisätietoja tai laitteen kanssa tulee ongelmia, tutustu Philipsin verkkosivustoon osoitteessa www.philips.com tai kysy neuvoa Philipsin kuluttajapalvelukeskuksesta (puhelinnumero on kansainvälisessä takuulehtisessä). Jos maassasi ei ole kuluttajapalvelukeskusta, ota yhteyttä Philipsin jälleenmyyjään.

Vianmääritys

Tässä luvussa kuvataan tavallisimmat laitteen käyttöön liittyvät ongelmat. Jos et onnistu ratkaisemaan ongelmaa alla olevien ohjeiden avulla, ota yhteyttä Philipsin maakohtaiseen asiakaspalveluun.

Ongelma	Mahdollinen syy	Ratkaisu
Laite ei toimi.	On ehkä sattunut sähkökatkos tai pistorasiaan ei tule virtaa.	Tarkista pistorasian toimivuus kytkemällä siihen jokin toinen laite.
	Virtajohto on vahingoittunut.	Jos virtajohto on vahingoittunut, se on oman turvallisuutesi vuoksi hyvä vaihdattaa Philipsin valtuuttamassa huoltoliikkeessä tai muulla ammattitaitoisella korjaajalla.

Introduction

Félicitations pour votre achat et bienvenue dans l'univers Philips ! Pour profiter pleinement de l'assistance Philips, enregistrez vos produits sur le site à l'adresse suivante : www.philips.com/welcome.

Le lisseur SalonStraight Control vous permet de vous coiffer comme vous le souhaitez pour créer chaque jour le look qui vous plaît. Il est doté d'une poignée en caoutchouc et de différents niveaux de température pour un contrôle optimal. Les plaques avec revêtement en céramique tourmaline associées à une température de chauffe de qualité professionnelle vous permettent d'obtenir des cheveux lisses et brillants.

Description générale (fig. 1)

- A** Plaques avec revêtement en céramique tourmaline
- B** Témoin lumineux
- C** Réglage de la température
- D** Bouton marche/arrêt
- E** Anneau de suspension

Important

Lisez attentivement ce mode d'emploi avant d'utiliser l'appareil et conservez-le pour un usage ultérieur.

Danger

- Tenez l'appareil à l'écart de l'eau. Ne l'utilisez pas près d'une baignoire, d'un lavabo ou d'un évier. Si vous utilisez l'appareil dans la salle de bain, débranchez-le après usage car la proximité de l'eau peut présenter un risque pour l'utilisateur même si l'appareil est éteint.

Avertissement

- Avant de brancher l'appareil, vérifiez que la tension indiquée sur l'appareil correspond à la tension secteur locale.
- Vérifiez régulièrement le cordon d'alimentation. N'utilisez jamais l'appareil si la fiche, le cordon d'alimentation ou l'appareil lui-même est endommagé.

- Si le cordon d'alimentation est endommagé, il doit être remplacé par Philips, un Centre Service Agréé ou un technicien qualifié afin d'éviter tout accident.
- Cet appareil n'est pas destiné à être utilisé par des personnes (notamment des enfants) dont les capacités physiques, sensorielles ou intellectuelles sont réduites, ou par des personnes manquant d'expérience ou de connaissances, à moins que celles-ci ne soient sous surveillance ou qu'elles aient reçu des instructions quant à l'utilisation de l'appareil par une personne responsable de leur sécurité.
- Veillez à ce que les enfants ne puissent pas jouer avec l'appareil.
- Ne posez pas l'appareil sur des surfaces sensibles à la chaleur et ne le couvrez jamais (par exemple, d'une serviette ou d'un vêtement) lorsqu'il est chaud.
- Ne laissez pas l'appareil à proximité d'objets inflammables.
- Ne laissez jamais l'appareil sans surveillance pendant qu'il est branché.

Attention

- Pour plus de sécurité, il est conseillé de brancher l'appareil sur une prise de courant protégée par un disjoncteur différentiel de 30 mA dans la salle de bains. Demandez conseil à votre électricien.
- Les plaques lissantes et les éléments en plastique environnants sont portés rapidement à haute température. Évitez tout contact entre les surfaces chaudes et votre peau.
- La température maximale est atteinte juste après l'opération de chauffe. La température effective peut diminuer au cours de l'utilisation.
- Débranchez toujours l'appareil après utilisation.
- Attendez que l'appareil ait refroidi avant de le ranger.
- Éteignez toujours l'appareil avant de le poser, même pour un court instant.
- N'enroulez pas le cordon d'alimentation autour de l'appareil.
- Utilisez l'appareil uniquement sur cheveux secs.
- N'utilisez pas l'appareil sur cheveux artificiels.
- N'utilisez pas l'appareil dans un autre but que celui qui est indiqué dans ce manuel.

- Ne laissez pas les plaques plus de quelques secondes consécutives sur vos cheveux, vous risqueriez de les abîmer.
- Les plaques lissantes doivent être propres et ne doivent comporter aucune trace de poussières ou de saletés, ni de produits coiffants tels que mousse, spray ou gel. En effet, ceux-ci pourraient endommager les plaques avec revêtement en céramique tourmaline.
- Les plaques avec revêtement en céramique tourmaline présentent une usure normale au fil du temps. Cela n'a aucune incidence sur les performances de l'appareil.
- Si vous utilisez l'appareil sur cheveux colorés, il est possible que les plaques lissantes se tachent.

Champs électromagnétiques (CEM)

Cet appareil Philips est conforme à toutes les normes relatives aux champs électromagnétiques (CEM). Il répond aux règles de sécurité établies sur la base des connaissances scientifiques actuelles s'il est manipulé correctement et conformément aux instructions de ce mode d'emploi.

Utilisation de l'appareil

Le lisseur est un appareil puissant et doit dès lors s'utiliser avec précaution.

Comme tout appareil professionnel atteignant des températures élevées, il est conseillé de ne pas l'employer trop souvent pour éviter d'abîmer le cheveu. Si vous utilisez le lisseur de manière inadaptée ou si vous sélectionnez une température incorrecte, vous risquez de surchauffer le cheveu, voire de le brûler. Veillez à toujours sélectionner une température adaptée à votre type de cheveu.

Lissage

- 1** Branchez le cordon d'alimentation sur la prise secteur.
 - 2** Réglez le bouton marche/arrêt sur la position « I ».
- ▶ Le voyant d'alimentation vert s'allume.

Ne laissez jamais l'appareil branché sans surveillance. Posez-le toujours sur une surface résistante à la chaleur lorsqu'il chauffe ou est à température.

- 3** Tournez la molette de réglage de la température pour sélectionner la température souhaitée (plus la ligne de la molette est épaisse, plus la température est élevée). Sélectionnez une température adaptée à votre type de cheveux. (fig. 2)
- Sélectionnez toujours un réglage bas lors de la première utilisation.
 - Pour les cheveux épais, bouclés ou rebelles, sélectionnez une température moyenne à élevée.
 - Pour les cheveux fins, de texture moyenne ou légèrement ondulés, sélectionnez une température moyenne à basse.

Soyez prudent si vos cheveux sont clairs, blonds, colorés ou décolorés car une température élevée peut les abîmer.

4 Laissez l'appareil chauffer pendant au moins 30 secondes.

5 Démêlez vos cheveux au peigne ou à la brosse. (fig. 3)

Divisez-les en mèches à l'aide d'un peigne. Ne faites pas de mèches trop épaisses.

Conseil : Commencez par lisser les mèches de la nuque et des côtés, puis remontez vers le sommet du crâne.

6 Prenez une mèche de maximum 5 cm de large. Placez-la entre les plaques lissantes et pressez fermement les poignées de l'appareil l'une contre l'autre.

7 Faites glisser l'appareil en 5 secondes sur toute la longueur du cheveu, de la racine à la pointe. Ne vous arrêtez pas, pour éviter de surchauffer les cheveux (fig. 4).

8 Répétez ce geste après 20 secondes jusqu'à ce que vous obteniez l'effet désiré.

9 Laissez vos cheveux refroidir. Évitez de les peigner ou de les brosser lorsqu'ils sont chauds ; vos efforts seraient réduits à néant.

Nettoyage

Ne plongez jamais l'appareil dans de l'eau, ni dans d'autres liquides et ne le rincez pas sous le robinet.

- 1 Arrêtez l'appareil et débranchez-le.
- 2 Laissez l'appareil refroidir complètement sur une surface résistante à la chaleur.
- 3 Nettoyez l'appareil avec un chiffon humide.

Rangement

N'enroulez pas le cordon d'alimentation autour de l'appareil.

- 1 Arrêtez l'appareil et débranchez-le.
- 2 Laissez l'appareil refroidir complètement sur une surface résistante à la chaleur.
- 3 Placez l'appareil dans un endroit sûr et sec. Vous pouvez aussi ranger l'appareil en l'accrochant par son anneau de suspension.

Environnement

- Lorsqu'il ne fonctionnera plus, ne jetez pas l'appareil avec les ordures ménagères, mais déposez-le à un endroit assigné à cet effet, où il pourra être recyclé. Vous contribuerez ainsi à la protection de l'environnement (fig. 5).

Garantie et service

Si vous souhaitez obtenir des informations supplémentaires ou si vous rencontrez un problème, rendez-vous sur le site Web de Philips à l'adresse **www.philips.com** ou contactez le Service Consommateurs Philips de votre pays (vous trouverez le numéro de téléphone correspondant sur le dépliant de garantie internationale). S'il n'existe pas de Service Consommateurs Philips dans votre pays, renseignez-vous auprès de votre revendeur Philips local.

Dépannage

Cette rubrique présente les problèmes les plus courants que vous pouvez rencontrer avec l'appareil. Si vous ne parvenez pas à résoudre un problème à l'aide des informations ci-dessous, contactez le Service Consommateurs Philips de votre pays.

Problème	Cause possible	Solution
L'appareil ne fonctionne pas.	L'alimentation électrique ne fonctionne peut-être pas ou la prise à laquelle l'appareil est branché n'est peut-être pas alimentée.	Vérifiez si l'alimentation électrique fonctionne en branchant un autre appareil sur la prise.
	Le cordon d'alimentation est endommagé.	Si le cordon d'alimentation est endommagé, il doit être remplacé par Philips, un Centre Service Agréé ou un technicien qualifié afin d'éviter tout accident.

Introduzione

Congratulazioni per l'acquisto e benvenuti in Philips! Per trarre il massimo vantaggio dall'assistenza Philips, registrate il vostro prodotto su www.philips.com/welcome.

La piastra per capelli SalonStraight Control vi garantisce il controllo totale dell'acconciatura, consentendovi ogni giorno di ottenere il look desiderato. È dotata di impugnatura antiscivolo e impostazioni variabili della temperatura per il massimo controllo. Le piastre rivestite in ceramica e tormalina unite alla temperatura di livello professionale vi assicurano capelli lisci e lucenti.

Descrizione generale (fig. 1)

- A** Piastre rivestite in ceramica e tormalina
- B** Spia alimentazione
- C** Selettore della temperatura
- D** Interruttore on/off
- E** Gancio

Importante

Prima di utilizzare l'apparecchio, leggete attentamente il presente manuale e conservatelo per eventuali riferimenti futuri.

Pericolo

- Tenete l'apparecchio lontano dall'acqua. Non usate l'apparecchio vicino a vasche da bagno, lavandini, ecc. contenenti acqua. Se usate l'apparecchio nella stanza da bagno, scollegate la spina dalla presa dopo l'uso. La presenza d'acqua può infatti risultare pericolosa anche quando l'apparecchio è spento.

Avviso

- Prima di collegare l'apparecchio, verificate che la tensione riportata sulla spina corrisponda alla tensione disponibile.
- Verificate periodicamente le condizioni del cavo di alimentazione. Non utilizzate l'apparecchio nel caso in cui la spina, il cavo di alimentazione o l'apparecchio stesso siano danneggiati.

- Nel caso in cui il cavo di alimentazione fosse danneggiato, dovrà essere sostituito presso i centri autorizzati Philips, i rivenditori specializzati oppure da personale debitamente qualificato, per evitare situazioni pericolose.
- L'apparecchio non è destinato a persone (inclusi bambini) con capacità mentali, fisiche o sensoriali ridotte, fatti salvi i casi in cui tali persone abbiano ricevuto assistenza o formazione per l'uso dell'apparecchio da una persona responsabile della loro sicurezza.
- Adottate le dovute precauzioni per evitare che i bambini giochino con l'apparecchio.
- Tenete l'apparecchio lontano dalle superfici termosensibili e non copritelo, ad esempio con asciugamani o indumenti, se ancora caldo.
- Tenete l'apparecchio lontano da oggetti o prodotti infiammabili.
- Non lasciate mai l'apparecchio incustodito quando è collegato alla presa di corrente.

Attenzione

- Per una maggiore protezione, vi consigliamo di installare sull'impianto elettrico del bagno un dispositivo di corrente residua (RCD) non superiore a 30 mA. Per ulteriori suggerimenti, rivolgetevi all'installatore di fiducia.
- Le piastre e le parti in plastica in prossimità delle piastre raggiungono velocemente temperature elevate. Evitate il contatto delle superfici surriscaldate con la pelle.
- La temperatura massima viene raggiunta al termine del riscaldamento. La temperatura effettiva durante l'utilizzo potrebbe essere inferiore.
- Scollegate sempre il cavo di alimentazione dopo l'uso.
- Lasciate raffreddare l'apparecchio prima di riporlo.
- Spegnete sempre l'apparecchio prima di appoggiarlo, anche se solo per un istante.
- Non avvolgete il cavo di alimentazione attorno all'apparecchio.
- Usate l'apparecchio esclusivamente sui capelli asciutti.
- Non usate l'apparecchio sui capelli artificiali.
- Non usate l'apparecchio per scopi diversi da quelli descritti nel presente manuale.
- Utilizzate le piastre per pochi secondi alla volta per evitare di danneggiare i capelli.

- Per evitare di danneggiare le piastre rivestite in ceramica e tormalina, assicuratevi che siano sempre pulite e prive di polvere, sporco e residui di prodotti fissanti come spray, mousse e gel.
- Le piastre sono dotate di un rivestimento in ceramica e tormalina che si consuma lentamente con il passare del tempo. Tuttavia, questo fenomeno non compromette in alcun modo le prestazioni dell'apparecchio.
- Se utilizzate l'apparecchio per lo styling di capelli trattati con tinture, le piastre potrebbero macchiarsi.

Campi elettromagnetici (EMF)

Questo apparecchio Philips è conforme a tutti gli standard relativi ai campi elettromagnetici (EMF). Se utilizzato in modo appropriato seguendo le istruzioni contenute nel presente manuale utente, l'apparecchio consente un utilizzo sicuro come confermato dai risultati scientifici attualmente disponibili.

Modalità d'uso dell'apparecchio

Le piastre per capelli sono strumenti molto potenti e devono essere utilizzate sempre con la massima cautela.

Questo apparecchio, così come tutte le piastre per capelli che raggiungono temperature molto elevate, non deve essere utilizzato troppo spesso poiché potrebbe danneggiare i capelli. Se utilizzata in modo errato o alla temperatura sbagliata, la piastra potrebbe surriscaldare i capelli o addirittura bruciarli. Selezionate sempre una temperatura adatta al vostro tipo di capelli.

Stiratura

- 1** Inserite la spina nella presa di corrente a muro.
 - 2** Impostate l'interruttore on/off su "I".
- La spia verde di accensione si illumina.

Non lasciate l'apparecchio incustodito se collegato alla presa di corrente. Posizionate sempre l'apparecchio su una superficie termoresistente quando la piastra è in fase di riscaldamento o è ancora calda.

- 3** Ruotate il selettore della temperatura per selezionare l'impostazione desiderata (maggiore è lo spessore della linea sul selettore, più elevata sarà la temperatura). Selezionate una temperatura adatta al vostro tipo di capelli. (fig. 2)
- Quando utilizzate la piastra per la prima volta, selezionate una temperatura bassa.
 - Per capelli ribelli, molto ricci e difficili da stirare, selezionate una temperatura medio-alta.
 - Per capelli delicati, sottili o leggermente ondulati, selezionate un'impostazione di temperatura medio-bassa.

Prestate particolare attenzione nel caso di capelli biondi, decolorati o trattati, in quanto sono particolarmente delicati e sensibili alle alte temperature.

- 4** Lasciate riscaldare l'apparecchio per almeno 30 secondi.
- 5** Pettinate o spazzolate i capelli per eliminare eventuali nodi. (fig. 3)
Utilizzate un pettine per dividere i capelli in ciocche sottili.

Consiglio È meglio stirare prima le ciocche sottostanti e procedere verso quelle superiori.

- 6** Prendete una ciocca di 5 cm di larghezza, posizionala tra le piastre e premete energicamente le impugnature dell'apparecchio.
- 7** Fate scorrere la piastra per 5 secondi per tutta la lunghezza dei capelli, dalle radici alle punte, senza fermarvi per evitare di surriscaldare le ciocche (fig. 4).
- 8** Ripetete questa procedura dopo 20 secondi fino a ottenere il risultato desiderato.
- 9** Lasciate raffreddare le ciocche. Attendete che i capelli si siano raffreddati prima di pettinarli o spazzolarli per non rovinare la pettinatura creata.

Pulizia

Non immergete l'apparecchio nell'acqua o in altri liquidi e non risciacquatelo sotto l'acqua corrente.

- 1 Spegnete l'apparecchio e staccate la spina.
- 2 Lasciate raffreddare completamente l'apparecchio su una superficie termoresistente.
- 3 Pulite l'apparecchio con un panno umido.

Come riporre l'apparecchio

non avvolgete il cavo di alimentazione attorno all'apparecchio.

- 1 Spegnete l'apparecchio e staccate la spina.
- 2 Lasciate raffreddare completamente l'apparecchio su una superficie termoresistente.
- 3 Riponete l'apparecchio in un posto sicuro e asciutto. Potete anche riporlo appendendolo all'apposito gancio.

Tutela dell'ambiente

- Per contribuire alla tutela dell'ambiente, non smaltite l'apparecchio insieme ai rifiuti domestici ma consegnatelo a un centro di raccolta ufficiale (fig. 5).

Garanzia e assistenza

Se avete bisogno di assistenza o informazioni o in caso di problemi, visitate il sito Web Philips all'indirizzo **www.philips.com** oppure contattate il Centro Assistenza Clienti Philips del vostro Paese (per conoscere il numero di telefono consultate l'opuscolo della garanzia). Se nel vostro Paese non esiste un Centro Assistenza Clienti, rivolgetevi al vostro rivenditore Philips.

Risoluzione dei guasti

In questo capitolo vengono riportati i problemi più ricorrenti legati all'uso dell'apparecchio. Se non riuscite a risolvere i problemi con le informazioni seguenti, vi preghiamo di contattare il Centro Assistenza Clienti Philips del vostro Paese.

Problema	Possibile causa	Soluzione
L'apparecchio non funziona.	È presente una problema di alimentazione oppure la presa alla quale è collegato l'apparecchio non funziona.	Controllate che l'alimentazione funzioni correttamente. In tal caso, collegate un altro apparecchio alla presa per verificare che sia alimentata.
	Il cavo di alimentazione è danneggiato.	Nel caso in cui il cavo di alimentazione fosse danneggiato, dovrà essere sostituito presso i centri autorizzati Philips, i rivenditori specializzati oppure da personale debitamente qualificato, per evitare situazioni pericolose.

Inleiding

Gefeliciteerd met uw aankoop en welkom bij Philips! Als u volledig wilt profiteren van de ondersteuning die Philips biedt, registreer uw product dan op www.philips.com/welcome.

De SalonStraight Control geeft u volledige controle over uw kapsel en stelt u in staat er iedere dag zo uit te zien als u wilt. Het apparaat heeft een rubberen handgreep en verschillende temperatuurstanden voor volledige controle. De platen met keramische toermalijnen laag en de professionele stylingtemperatuur zorgen voor perfect steil en glanzend haar.

Algemene beschrijving (fig. 1)

- A** Platen met keramische toermalijnen laag
- B** Aan-lampje
- C** Temperatuurinstelwiel
- D** Aan/uitknop
- E** Ophangoog

Belangrijk

Lees deze gebruiksaanwijzing zorgvuldig door voordat u het apparaat gaat gebruiken. Bewaar de gebruiksaanwijzing om deze indien nodig te kunnen raadplegen.

Gevaar

- Houd het apparaat uit de buurt van water. Gebruik dit apparaat niet in de buurt van of boven een bad, wasbak, gootsteen enz. gevuld met water. Als u het apparaat in de badkamer gebruikt, haal de stekker dan na gebruik altijd uit het stopcontact. De nabijheid van water kan gevaar opleveren, zelfs als het apparaat is uitgeschakeld.

Waarschuwing

- Controleer of het voltage aangegeven op het apparaat overeenkomt met de plaatselijke netspanning voordat u het apparaat aansluit.
- Controleer regelmatig of het netsnoer niet beschadigd is. Gebruik het apparaat niet indien de stekker, het netsnoer of het apparaat zelf beschadigd is.

- Indien het netsnoer beschadigd is, moet u het laten vervangen door Philips, een door Philips geautoriseerd servicecentrum of personen met vergelijkbare kwalificaties om gevaar te voorkomen.
- Dit apparaat is niet bedoeld voor gebruik door personen (waaronder kinderen) met verminderde lichamelijke, zintuiglijke of geestelijke vermogens, of die gebrek aan ervaring of kennis hebben, tenzij iemand die verantwoordelijk is voor hun veiligheid toezicht op hen houdt of hen heeft uitgelegd hoe het apparaat dient te worden gebruikt.
- Houd toezicht op kinderen om te voorkomen dat ze met het apparaat gaan spelen.
- Houd het apparaat uit de buurt van oppervlakken die niet hittebestendig zijn en dek het apparaat nooit af als het heet is (bijv. met een handdoek of kleding).
- Houd het apparaat uit de buurt van brandbare voorwerpen.
- Laat het apparaat nooit onbeheerd achter terwijl het op netspanning is aangesloten.

Let op

- Voor extra veiligheid adviseren we u een aardlekschakelaar te installeren in de elektrische groep die de badkamer van stroom voorziet. Deze aardlekschakelaar dient een waarde te hebben die niet hoger is dan 30 mA. Raadpleeg uw installateur.
- De ontkrulplaten en de kunststof delen nabij deze platen worden snel zeer heet. Voorkom dat de hete oppervlakken van het apparaat in contact komen met uw huid.
- De maximumtemperatuur wordt direct na het opwarmen bereikt. Tijdens het gebruik kan de temperatuur lager liggen.
- Haal na gebruik altijd de stekker uit het stopcontact.
- Wacht met opbergen tot het apparaat is afgekoeld.
- Schakel het apparaat uit voordat u het neerlegt, al is het maar voor even.
- Wikkel het netsnoer niet om het apparaat.
- Gebruik het apparaat alleen op droog haar.
- Gebruik het apparaat niet op kunsthaar.
- Gebruik het apparaat niet voor andere doeleinden dan beschreven in deze gebruiksaanwijzing.

- Houd de platen per keer nooit langer dan enkele seconden in uw haar, omdat uw haar anders kan worden beschadigd.
- Houd de ontkrulplaten schoon en vrij van stof, vuil en stylingproducten zoals mousse, haarlak en gel. Stof, vuil en stylingproducten kunnen de keramische toermalijnen laag van de ontkrulplaten beschadigen.
- De ontkrulplaten hebben een keramische toermalijnen laag. In de loop der tijd slijt deze laag langzaam weg. Dit heeft geen invloed op de prestaties van het apparaat.
- Bij gebruik op gekleurd haar kunnen de ontkrulplaten verkleuren.

Elektromagnetische velden (EMV)

Dit Philips-apparaat voldoet aan alle richtlijnen met betrekking tot elektromagnetische velden (EMV). Mits het apparaat op de juiste wijze en volgens de instructies in deze gebruiksaanwijzing wordt gebruikt, is het veilig te gebruiken volgens het nu beschikbare wetenschappelijke bewijs.

Het apparaat gebruiken

Ontkrullers zijn krachtige stylingapparaten en moeten daarom altijd voorzichtig worden gebruikt.

Zoals bij andere ontkrullers die, net als bij de kapper, hoge temperaturen bereiken, geldt ook voor dit apparaat dat u het niet te vaak mag gebruiken om schade aan uw haar te voorkomen. Gebruikt u de ontkruller niet op de voorgeschreven manier of kiest u niet de juiste temperatuur, dan kan dit oververhitting of zelfs verbranding van het haar tot gevolg hebben. Zorg ervoor dat u altijd een temperatuur kiest die past bij uw haartype.

Ontkrullen

1 Steek de stekker in het stopcontact.

2 Zet de aan/uitknop op 'I'.

► Het groene aan-lampje gaat branden.

Laat het apparaat nooit onbeheerd achter wanneer de stekker in het stopcontact zit. Plaats het apparaat altijd op een hittebestendig

oppervlak wanneer het apparaat aan het opwarmen is en wanneer het heet is.

- 3** Draai aan het temperatuurinstelwiel om de gewenste temperatuurstand te kiezen (hoe dikker de lijn op het temperatuurinstelwiel, hoe hoger de stand). Kies een temperatuurstand die geschikt is voor uw haartype. (fig. 2)
- Kies altijd een lage temperatuurstand wanneer u de ontkruller voor het eerst gebruikt.
 - Kies een gemiddelde tot hoge stand voor stug, krullend of moeilijk te ontkrullen haar.
 - Kies een lage tot gemiddelde stand voor fijn, licht krullend of golvend haar.

Wees extra voorzichtig met lichtgetint, blond, gebleekt of geverfd haar, aangezien deze haartypen bij hoge temperatuurstanden gevoelig zijn voor beschadiging.

4 Laat het apparaat ten minste 30 seconden opwarmen.

5 Kam of borstel uw haar om het te ontwarren en soepel en glad te maken. (fig. 3)

Verdeel het haar met een kam in lokken. Maak de lokken niet te dik.

Tip U kunt het beste het bovenste deel van het haar op de kruin vastzetten en eerst het onderliggende haar ontkrullen.

6 Pak een lok van maximaal 5 cm breed. Plaats de lok tussen de ontkrulplaten en knijp de handgrepen van het apparaat stevig samen.

7 Begin bij de wortel en trek de ontkruller in 5 seconden langs de lok naar beneden. Houd de ontkruller nergens stil, om oververhitting van het haar te voorkomen (fig. 4).

8 Herhaal dit proces na 20 seconden totdat u het gewenste resultaat hebt bereikt.

9 Laat uw haar afkoelen. Kam of borstel het haar niet voordat het afgekoeld is, omdat u hierdoor het gecreëerde kapsel zou bederven.

Schoonmaken

Dompel het apparaat nooit in water of een andere vloeistof en spoel het ook niet af onder de kraan.

- 1 Schakel het apparaat uit en haal de stekker uit het stopcontact.
- 2 Laat het apparaat volledig afkoelen op een hittebestendig oppervlak.
- 3 Maak het apparaat schoon met een vochtige doek.

Opbergen

Wikkel het netsnoer nooit om het apparaat.

- 1 Schakel het apparaat uit en haal de stekker uit het stopcontact.
- 2 Laat het apparaat volledig afkoelen op een hittebestendig oppervlak.
- 3 Berg het apparaat op een veilige en droge plaats op. U kunt het apparaat ook opbergen door het aan het ophangoog op te hangen.

Milieu

- Gooi het apparaat aan het einde van zijn levensduur niet weg met het normale huisvuil, maar lever het in op een door de overheid aangewezen inzamelpunt om het te laten recyclen. Op die manier levert u een bijdrage aan een schonere leefomgeving (fig. 5).

Garantie & service

Als u service of informatie nodig hebt of als u een probleem hebt, bezoek dan de Philips-website www.philips.nl, of neem contact op met het Philips Consumer Care Centre in uw land (u vindt het telefoonnummer in het 'worldwide guarantee'-vouwblad). Als er geen Consumer Care Centre in uw land is, ga dan naar uw Philips-dealer.

Problemen oplossen

Dit hoofdstuk behandelt in het kort de problemen die u tegen kunt komen tijdens het gebruik van het apparaat. Als u er niet in slaagt het

probleem op te lossen met behulp van de onderstaande informatie, neem dan contact op met het Consumer Care Centre in uw land.

Probleem	Mogelijke oorzaak	Oplossing
Het apparaat werkt niet.	Er is een stroomstoring of het stopcontact waarop het apparaat is aangesloten werkt niet.	Controleer of de stroomvoorziening naar behoren werkt. Als dit het geval is, sluit dan een ander apparaat aan om te controleren of het stopcontact het doet.
	Het netsnoer is beschadigd.	Indien het netsnoer beschadigd is, moet u het laten vervangen door Philips, een door Philips geautoriseerd servicecentrum of personen met vergelijkbare kwalificaties om gevaar te voorkomen.

Innledning

Gratulerer med kjøpet og velkommen til Philips! Du får best mulig nytte av støtten som Philips tilbyr, hvis du registrerer produktet ditt på www.philips.com/welcome.

SalonStraight Control gir deg full kontroll over frisyren. Du kan få den frisyren du vil ha, hver dag. Den har gummihåndtak og variable temperaturinnstillinger for maksimal kontroll. Platene med keramisk turmalin-belegg, kombinert med den profesjonelle friseringstemperaturen gir perfekt, rett og blankt hår.

Generell beskrivelse (fig. 1)

- A** Plater med keramisk turmalin-belegg
- B** På-lampe
- C** Temperaturhjul
- D** Av/på-skyvebryter
- E** Hengeløkke

Viktig

Les denne brukerveiledningen nøye før du bruker apparatet, og ta vare på den for senere referanse.

Fare

- Hold apparatet unna vann. Ikke bruk det i nærheten av eller over vann i badekar, vasker, kummer osv. Når du bruker apparatet på badet, må du ta ut kontakten etter bruk. Nærheten til vann er en risiko, selv om apparatet er slått av.

Advarsel

- Før du kobler til apparatet, må du kontrollere at spenningen som er angitt på apparatet, stemmer overens med nettspenningen.
- Kontroller ledningen jevnlig. Ikke bruk apparatet hvis støpselet, ledningen eller selve apparatet er skadet.
- Hvis ledningen er ødelagt, må den alltid skiftes ut av Philips, et servicesenter som er godkjent av Philips, eller lignende kvalifisert personell, slik at man unngår farlige situasjoner.

- Dette apparatet er ikke tiltenkt bruk av personer (inkludert barn) som har nedsatt sanseevne eller fysisk eller psykisk funksjonsevne, eller personer som ikke har erfaring eller kunnskap, unntatt hvis de får tilsyn eller instruksjoner om bruk av apparatet av en person som er ansvarlig for sikkerheten.
- Pass på at barn er under tilsyn, slik at de ikke leker med apparatet.
- Hold apparatet unna overflater som ikke er varmebestandige, og dekk aldri til apparatet med noe (f.eks. et håndkle eller et klesplagg) når det er varmt.
- Hold apparatet unna brannfarlige stoffer.
- La aldri apparatet stå uten tilsyn når det er koblet til strømmettet.

Viktig

- Vi anbefaler at du installerer en reststrømsenhet (RCD) i den elektriske kretsen som forsyner badet. Denne enheten må ha et spenningsnivå for reststrøm som ikke er høyere enn 30 mA. Be installatøren om råd.
- Platene på rettetangen og plastdelene nær platene blir raskt svært varme. Unngå at de varme overflatene kommer i kontakt med huden.
- Maksimumstemperaturen nås rett etter at apparatet varmes opp. Den faktiske temperaturen når det brukes, kan være lavere.
- Koble alltid fra apparatet etter bruk.
- Vent til apparatet er avkjølt før du legger det vekk.
- Slå alltid av apparatet før du legger det fra deg, selv om det bare er for et øyeblikk.
- Ikke surr ledningen rundt apparatet.
- Apparatet skal bare brukes på tørt hår.
- Ikke bruk apparatet på kunstig hår.
- Ikke bruk apparatet til noe annet formål enn det som beskrives i denne veiledningen.
- Ikke la platene være i kontakt med håret i mer enn noen sekunder om gangen. Dette kan skade håret.
- Sørg for at platene på rettetangen er rene og fri for støv, smuss eller stylingprodukter som mousse, spray og gelé. Støv, smuss og stylingprodukter kan skade retteplatene med keramisk turmalinbelegg.

- Retteplatene har et keramisk turmalin-belegg. Dette belegget slites sakte vekk over tid. Det påvirker ikke ytelsen til apparatet.
- Hvis apparatet brukes på farget hår, kan retteplatene bli flekkete.

Elektromagnetiske felt (EMF)

Dette Philips-apparatet overholder alle standarder som gjelder for elektromagnetiske felt (EMF). Hvis det håndteres riktig og i samsvar med instruksjonene i denne brukerveiledningen, er det trygt å bruke det ut fra den kunnskapen vi har per dags dato.

Bruke apparatet

Rettetenger er kraftige friseringsverktøy og bør alltid brukes med forsiktighet.

Som med alle rettetenger som når høye temperaturer, bør ikke apparatet brukes ofte. Dette for å unngå å skade håret. Hvis du bruker rettetangen feil, eller hvis du bruker feil temperaturinnstilling, kan du overopphete håret og til og med svi det. Kontroller alltid at du velger en temperaturinnstilling som passer til din hårtype.

Retting

1 Sett støpselet inn i stikkontakten.

2 Sett av/på-bryteren til I.

► Den grønne på-lampen lyser.

Hold alltid oppsyn med apparatet mens det er koblet til strømkilden. Sett alltid apparatet på en varmebestandig overflate når det varmes opp, og når det er varmt.

3 Vri temperaturhjulet for å velge ønsket temperaturinnstilling (jo tykkere linjen på temperaturhjulet er, desto høyere er innstillingen). Velg en temperaturinnstilling som passer til hårtypen din. (fig. 2)

- Velg alltid en lav temperatur når du bruker rettetangen for første gang.
- Velg en middels til høy temperatur til tykt hår, krøllete hår og hår som er vanskelig å glatte.
- Velg en middels til lav temperatur til tynt hår, middels tykt hår eller hår som er litt bølgete.

Vær ekstra forsiktig med lyst, blondt, bleket eller farget hår. Det kan lettere skades på høye temperaturinnstillinger.

- 4 La apparatet varmes opp i minst 30 sekunder.
- 5 Gre håret med kam eller børste, slik at det er rett og uten floker. (fig. 3)

Del håret i deler med en kam. Ikke ha for mye hår i en del.

Tips: Det er best å skille ut håret rundt kronen og rette håret under først. Deretter kan håret på toppen rettes.

- 6 Ta en del som ikke er bredere enn 5 cm. Legg den mellom retteplatene og trykk håndtakene på apparatet godt sammen.
- 7 Skyv rettetangen nedover håret i 5 sekunder, fra rot til tupp, uten å stoppe. Dette for å unngå overoppheting (fig. 4).
- 8 Gjenta denne prosessen etter 20 sekunder til håret har fått ønsket utseende.
- 9 La håret avkjøles. Ikke gre eller børst håret før det er avkjølt, ellers ødelegges den nye frisyren.

Rengjøring

Apparatet må ikke senkes ned i vann eller annen væske, og det må heller ikke skylles under rennende vann.

- 1 Slå apparatet av og trekk ut støpselet fra stikkkontakten.
- 2 La apparatet avkjøles helt på et varmebestandig underlag.
- 3 Rengjør apparatet med en fuktig klut.

Oppbevaring

Surr aldri ledningen rundt apparatet.

- 1 Slå apparatet av og trekk ut støpselet fra stikkkontakten.
- 2 La apparatet avkjøles helt på et varmebestandig underlag.

- 3** Oppbevar apparatet på et trygt og tørt sted. Du kan også oppbevare apparatet ved å henge det opp i hengeløkken.

Miljø

- Ikke kast apparatet som restavfall når det ikke kan brukes lenger. Lever det på en gjenvinningsstasjon. Ved å gjøre dette hjelper du til med å ta vare på miljøet (fig. 5).

Garanti og service

Hvis du trenger service eller informasjon, eller hvis du har et problem med produktet, kan du gå til nettsidene til Philips på www.philips.com. Du kan også ta kontakt med Philips' forbrukertjeneste der du bor (du finner telefonnummeret i garantiheftet). Hvis det ikke finnes noen forbrukertjeneste i nærheten, kan du kontakte din lokale Philips-forhandler.

Feilsøking

Dette avsnittet oppsummerer de vanligste problemene du kan komme borti med apparatet. Hvis du ikke klarer å løse problemet med informasjonen nedenfor, kan du ta kontakt med Philips' forbrukerstøtte der du bor.

Problem	Mulig årsak	Løsning
Apparatet virker ikke.	Det er et problem med strømmen, eller det er ikke strøm i stikkkontakten som apparatet er koblet til.	Kontroller strømtilførselen. Hvis den fungerer, kobler du til et annet apparat for å kontrollere om kontakten har strøm.

Problem	Mulig årsak	Løsning
	Strømledningen er skadet.	Hvis ledningen er ødelagt, må den alltid skiftes ut av Philips, et servicesenter som er godkjent av Philips, eller lignende kvalifisert personell, slik at man unngår farlige situasjoner.

Introdução

Parabéns pela sua compra e bem-vindo(a) à Philips! Para poder beneficiar de todas as vantagens da assistência Philips, registre o seu produto em www.philips.com/welcome.

O SalonStraight Control oferece-lhe total controlo sobre o seu penteado, permitindo que tenha o visual que quiser, todos os dias. Tem com uma pega em borracha e posições de temperatura variáveis para um máximo controlo. As placas revestidas a cerâmica e turmalina combinadas com a temperatura de penteados profissionais oferecem-lhe um visual perfeitamente liso e brilhante.

Descrição geral (fig. 1)

- A** Placas revestidas a cerâmica-turmalina
- B** Luz de alimentação
- C** Roda de temperatura
- D** Interruptor ligar/desligar
- E** Argola de suspensão

Importante

Leia este manual do utilizador com atenção, antes de utilizar o aparelho e guarde-o para uma eventual consulta futura.

Perigo

- Mantenha o aparelho afastado da água. Não o utilize perto ou sobre banheiras, lavatórios, bacias, etc. que contenham água. Quando utilizar este aparelho na casa de banho, desligue-o após cada utilização. A proximidade da água representa sempre um risco, mesmo se o aparelho estiver desligado.

Aviso

- Verifique se a voltagem indicada no aparelho corresponde à voltagem eléctrica local antes de o ligar.
- Verifique regularmente o estado do fio de alimentação. Não utilize o aparelho se a ficha, o fio de alimentação ou o próprio aparelho estiverem danificados.

- Se o fio estiver danificado, deve ser sempre substituído da Philips, por um centro de assistência autorizado da Philips ou por pessoal devidamente qualificado para se evitarem situações de perigo.
- Este aparelho não deve ser utilizado por pessoas (incluindo crianças) com capacidades físicas, sensoriais ou mentais reduzidas, ou com falta de experiência e conhecimento, a não ser que lhes tenha sido dada supervisão ou instruções relativas à utilização do aparelho por uma pessoa responsável pela sua segurança.
- As crianças devem ser vigiadas para assegurar que não brincam com o aparelho.
- Mantenha o aparelho afastado de superfícies que não sejam resistentes ao calor e nunca cubra o aparelho (por exemplo, uma toalha ou roupa) quando estiver quente.
- Mantenha o aparelho afastado de produtos inflamáveis.
- Nunca deixe o aparelho sozinho quando estiver ligado à corrente.

Atenção

- Para maior segurança, aconselhamos a instalação de um dispositivo de corrente residual (disjuntor) no circuito eléctrico que abastece a casa de banho. Este disjuntor deve ter uma corrente residual nominal não superior a 30 mA. Aconselhe-se com o seu electricista.
- As placas de alisamento e as peças plásticas junto das placas atingem temperaturas elevadas rapidamente. Evite o contacto entre a superfície quente do aparelho e a sua pele.
- A temperatura máxima é atingida pouco depois do aquecimento. A temperatura real durante a utilização pode ser mais reduzida.
- Desligue sempre da corrente após cada utilização.
- Aguarde que o aparelho arrefeça antes de o guardar.
- Desligue sempre o aparelho antes de o pousar, mesmo que seja apenas por breves instantes.
- Não enrole o fio de alimentação à volta do aparelho.
- Utilize apenas o aparelho sobre cabelos secos.
- Não utilize o aparelho sobre cabelo artificial.
- Não utilize o aparelho para outro fim que não o descrito neste manual.
- Não deixe as placas no cabelo durante mais do que alguns segundos de cada vez, para evitar que o seu cabelo se estrague.

- Mantenha as placas de alisamento limpas e sem poeiras, sujidade e produtos de beleza como espuma, spray e gel. A poeira, a sujidade e os produtos de beleza podem danificar as placas de alisamento com revestimento cerâmico.
- As placas de alisamento possuem um revestimento cerâmico. Este revestimento desgasta-se lentamente com o passar do tempo, o que não afecta o desempenho do aparelho.
- Se o aparelho for utilizado em cabelos pintados, as placas de alisamento podem ficar manchadas.

Campos Electromagnéticos — EMF (Electro Magnetic Fields)

Este aparelho Philips cumpre todas as normas relacionadas com campos electromagnéticos (EMF). Se for manuseado correctamente e de acordo com as instruções presentes no manual do utilizador, o aparelho proporciona uma utilização segura, como demonstrado pelas provas científicas actualmente disponíveis.

Utilizar o aparelho

Os alisadores são aparelhos potentes e devem ser sempre utilizados com cuidado.

Tal como todos os alisadores que atingem temperaturas profissionais, não utilize o aparelho frequentemente para evitar danos no seu cabelo. Se utilizar o alisador incorrectamente ou com a temperatura errada, poderá sobreaquecer ou até queimar o seu cabelo. Certifique-se sempre de que selecciona uma posição de temperatura adequada para o seu tipo de cabelo.

Alisar

1 Ligue a ficha à tomada eléctrica.

2 Regule o botão ligar/desligar para '1'.

▶ A luz vermelha acende-se para indicar que está ligado.

Nunca deixe o aparelho sem vigilância enquanto está ligado à corrente.
Nunca coloque o aparelho numa superfície que não seja resistente ao calor, enquanto está a aquecer ou enquanto estiver quente.

- 3** Rode a roda de temperatura para seleccionar a posição de temperatura pretendida (quanto mais grossa for a linha na roda de temperatura, mais alta é a definição). Selecciona uma temperatura que seja adequada ao seu tipo de cabelo. (fig. 2)
- Selecciona sempre um nível de temperatura baixo quando utilizar o alisador pela primeira vez.
 - Para cabelo grosso, encaracolado ou difícil de alisar, selecciona uma posição média-alta.
 - Para cabelo fino, de textura média ou suavemente ondulado, selecciona uma posição média-baixa.

Tenha um cuidado especial com cabelo esbranquiçado, loiro, descolorado ou pintado, pois pode danificar-se a temperaturas elevadas.

- 4** Deixe que o aparelho aqueça durante, no mínimo, 30 segundos.
- 5** Penteie ou escove o cabelo para o desembaraçar e amaciar. (fig. 3)
Utilize um pente para dividir o cabelo em madeixas. Não faça madeixas muito grossas.
- Sugestão: É melhor deixar o alto da cabeça para o fim e começar a alisar o cabelo por baixo primeiro, seguido do alto da cabeça.*
- 6** Não faça madeixas com mais de 5 cm de largura. Coloque a madeixa entre as placas de alisamento e aperte firmemente as pegas do aparelho.
- 7** Faça deslizar o alisador através do comprimento do cabelo em 5 segundos, da raiz até às pontas, sem parar para evitar o sobreaquecimento (fig. 4).
- 8** Repita este processo passados 20 segundos até obter o efeito desejado.
- 9** Deixe o cabelo arrefecer. Não penteie nem escove o cabelo antes de ter arrefecido para não estragar o efeito que acabou de dar ao cabelo.

Limpeza

Nunca mergulhe o aparelho em água ou noutro líquido, nem o enxágue à torneira.

- 1 Desligue o aparelho e retire a ficha da corrente.
- 2 Deixe o aparelho arrefecer por completo sobre uma superfície resistente ao calor.
- 3 Limpe o aparelho com um pano húmido.

Arrumação

Nunca enrole o fio de alimentação à volta do aparelho.

- 1 Desligue o aparelho e retire a ficha da corrente.
- 2 Deixe o aparelho arrefecer por completo sobre uma superfície resistente ao calor.
- 3 Guarde o aparelho num local seco e seguro. Também pode guardar o aparelho pendurando-o pela argola adequada.

Ambiente

- Não deite fora o aparelho junto com o lixo doméstico normal no final da sua vida útil; entregue-o num ponto de recolha oficial para reciclagem. Ao fazê-lo ajuda a preservar o ambiente (fig. 5).

Garantia e assistência

Se necessitar de reparações, informações ou se tiver problemas, visite o Web site da Philips em www.philips.pt ou contacte o Centro de Assistência ao Consumidor local (pode encontrar o número de telefone no folheto de garantia mundial). Se não existir um Centro de Assistência no seu país, dirija-se ao seu representante Philips local.

Resolução de problemas

Este capítulo resume alguns dos problemas mais comuns que pode encontrar no aparelho. Se não conseguir resolver o problema através das

indicações dadas a seguir, contacte o Centro de Atendimento ao Cliente Philips no seu país.

Problema	Causa provável	Solução
O aparelho não funciona.	Ocorreu uma falha de corrente ou a tomada à qual está ligado o aparelho não tem corrente.	Verifique se a fonte de alimentação funciona. Se funcionar, ligue outro aparelho para verificar se a tomada tem corrente.
	O fio de alimentação está danificado.	Se o fio estiver danificado, deve ser sempre substituído da Philips, por um centro de assistência autorizado da Philips ou por pessoal devidamente qualificado para se evitarem situações de perigo.

Introduktion

Grattis till inköpet och välkommen till Philips! För att dra maximal nytta av den support som Philips erbjuder kan du registrera din produkt på www.philips.com/welcome.

SalonStraight Control ger dig fullständig kontroll över din frisy, så att du kan se ut som du vill, varje dag. Den har ett handtag med gummigrepp och olika temperaturinställningar för maximal kontroll. Plattorna med keramisk turmalinbeläggning i kombination med den professionella stylingtemperaturen ger dig perfekt, rakt, glänsande hår.

Allmän beskrivning (Bild 1)

- A** Plattor med keramisk turmalinbeläggning
- B** Strömlampa
- C** Temperaturhjul
- D** På/av-skjutreglage
- E** Upphängningsögla

Viktigt

Läs användarhandboken noggrant innan du använder apparaten och spara den för framtida bruk.

Fara

- Håll apparaten borta från vatten. Använd den inte i närheten av eller ovanför vatten i badkar, handfat, diskbänkar e.d. Om du använder apparaten i ett badrum ska du dra ut kontakten efter användning. Närhet till vatten utgör en fara, även när apparaten är avstängd.

Varning

- Kontrollera att den spänning som anges på apparaten överensstämmer med den lokala nätspänningen innan du ansluter apparaten.
- Kontrollera nätsladden regelbundet. Använd inte apparaten om stickproppen, nätsladden eller apparaten är skadad.
- Om nätsladden är skadad måste den alltid bytas ut av Philips, ett av Philips auktoriserade serviceombud eller liknande behöriga personer för att undvika olyckor.

- Apparaten är inte avsedd för användning av personer (inklusive barn) med olika funktionshinder, eller av personer som inte har kunskap om hur apparaten används, om de inte övervakas eller får instruktioner angående användning av apparaten av en person som är ansvarig för deras säkerhet.
- Små barn ska övervakas så att de inte kan leka med apparaten.
- Håll apparaten borta från värmekänsliga ytor. Täck aldrig över den med något (som en handduk eller kläder) när den är varm.
- Håll apparaten borta från brandfarliga material.
- Lämna aldrig apparaten utan uppsikt när den är ansluten till elnätet.

Var försiktig

- Av säkerhetsskäl rekommenderar vi även att du installerar en jordfelsbrytare för den krets som strömförsörjer badrummet. Jordfelsbrytaren måste ha en brytströmstyrka som inte överstiger 30 mA. Kontakta en behörig elektriker för mer information.
- Plattorna som gör håret rakt och plastdelarna nära plattorna blir snabbt väldigt varma. Se till att apparatens värmedelar inte kommer i kontakt med huden.
- Apparaten har högst temperatur precis när den värmts upp. Temperaturen under själva användningen kan vara lägre.
- Dra alltid ut nätsladden efter användning.
- Vänta tills apparaten har svalnat innan du lägger undan den.
- Stäng alltid av apparaten innan du lägger ifrån dig den, även om det bara är för en kort stund.
- Linda inte nätsladden runt apparaten.
- Apparaten får endast användas på torrt hår.
- Använd inte apparaten på konstgjort hår.
- Använd inte apparaten för något annat ändamål än vad som beskrivs i den här användarhandboken.
- Låt inte håret ligga mellan plattorna i mer än ett par sekunder åt gången, annars kan håret skadas.
- Håll värmeplattorna rena och torka bort damm, smuts och stylingprodukter som mousse, spray och gelé. Sådana partiklar kan skada den keramiska turmalinbeläggningen på plattorna.
- Plattorna har en keramisk turmalinbeläggning som sakta nöts ut med tiden. Detta påverkar inte apparatens funktion.

- Om du använder apparaten på färgat hår kan det bli fläckar på plattorna.

Elektromagnetiska fält (EMF)

Den här apparaten från Philips uppfyller alla standarder för elektromagnetiska fält (EMF). Om apparaten hanteras på rätt sätt och enligt instruktionerna i den här användarhandboken är den säker att använda enligt de vetenskapliga belägg som finns i dagsläget.

Använda apparaten

Plattängar är kraftfulla stylingredskap och måste alltid användas med försiktighet.

Som med alla plattängar som når lika höga temperaturer som de i frisersalonger bör du inte använda apparaten för ofta, eftersom det kan skada ditt hår. Om du använder apparaten på fel sätt, eller om du använder fel temperaturinställning kan håret överhettas eller t.o.m. brännas. Se alltid till att du väljer en temperaturinställning som passar din hårtyp.

Plattning

- 1** Sätt i stickkontakten i vägguttaget.
- 2** Ställ in strömbrytaren på läget I.
 - ▶ Den gröna strömlampan tänds.

Lämna aldrig apparaten utan uppsikt när den är ansluten till vägguttaget. Lagg alltid apparaten på en värmetålig yta när den värms upp eller när den är varm.

- 3** Välj önskad temperatur genom att vrida temperaturhjulet till önskad inställning (ju tjockare linje på temperaturhjulet desto högre inställning). Välj en temperaturinställning som passar din hårtyp. (Bild 2)
 - Välj alltid en låg temperaturinställning när du använder plattången för första gången.
 - För hår som är tjockt, lockigt eller svårt att göra rakt bör du välja en temperaturinställning på medel till hög.

- För fint hår, normalt hår eller mjukt vågigt hår bör du välja en temperaturinställning på medel till låg.

Var extra försiktig med ljust, blont, blekt och färgat hår, eftersom de hårtyperna lätt tar skada vid höga temperaturer.

4 Låt apparaten värmas upp i minst 30 sekunder.

5 Kamma eller borsta håret så att det är utrett och slätt. (Bild 3)
Använd en kam och dela in håret i sektioner. Ta inte alltför mycket hår i varje sektion.

Tips: Det är bättre att fästa upp håret på hjässan och platta ut det undre håret först. Platta sedan ut det övre håret.

6 Ta en hårsektion som inte är bredare än 5 cm. Lägg den mellan plattorna och tryck ihop tångens handtag ordentligt.

7 För platttången nedåt längs håret i 5 sekunder från hårbotten mot hårtopparna utan att göra uppehåll, så håret inte överhettas (Bild 4).

8 Upprepa efter 20 sekunder tills håret fått önskat utseende.

9 Låt håret svalna. Kamma eller borsta inte håret förrän det svalnat, eftersom det förstör den frisyr du just skapat.

Rengöring

Sänk aldrig ned apparaten i vatten eller någon annan vätska och skölj den inte under kranen.

- 1** Stäng av apparaten och dra ur nätsladden.
- 2** Låt apparaten svalna helt på en värmetålig yta.
- 3** Rengör apparaten med en fuktig trasa.

Förvaring

Linda inte nätsladden runt apparaten.

- 1** Stäng av apparaten och dra ur nätsladden.
- 2** Låt apparaten svalna helt på en värmetålig yta.

- 3** Förvara apparaten på en säker och torr plats. Du kan även förvara apparaten genom att hänga upp den i upphängningsöglan.

Miljön

- Kasta inte apparaten i hushållssoporna när den är förbrukad. Lämna in den för återvinning vid en officiell återvinningsstation, så hjälper du till att skydda miljön (Bild 5).

Garanti och service

Om du behöver service eller information eller har problem med apparaten kan du besöka Philips webbplats på www.philips.com eller kontakta Philips kundtjänst i ditt land (du hittar telefonnumret i garantibroschyren). Om det inte finns någon kundtjänst i ditt land vänder du dig till din lokala Philips-återförsäljare.

Felsökning

I det här kapitlet finns en översikt över de vanligaste problemen som kan uppstå med apparaten. Om du inte kan lösa problemet med hjälp av nedanstående information kan du kontakta kundtjänst i ditt land.

Problem	Möjlig orsak	Lösning
Apparaten fungerar inte.	Det är strömavbrott eller också har eluttaget som apparaten är kopplad till ingen ström.	Kontrollera att det inte är strömavbrott. Om det inte är det kontrollerar du att uttaget fungerar genom att ansluta en annan apparat.
	Nätsladden är skadad.	Om nätsladden är skadad måste den alltid bytas ut av Philips, ett av Philips auktoriserade serviceombud eller liknande behöriga personer för att undvika olyckor.

Giriş

Ürünümüzü satın aldığınız için teşekkür ederiz; Philips'e hoş geldiniz! Philips tarafından sunulan destekten tam faydalanmak için lütfen ürününüzü şu adreste kaydedirin: www.philips.com/welcome.

SalonStraight Control saçınız üzerinde size tam kontrol vererek her gün istediğiniz şekilde görünmenizi sağlar. Maksimum kontrol için kauçuk tutma kolu ve değiştirilebilir sıcaklık ayarları bulunmaktadır. Seramik Turmalin kaplı plakalar ile birlikte, profesyonel şekillendirme sıcaklığı sayesinde düz ve parlak saçlara sahip olabilirsiniz.

Genel Açıklamalar (Şek. 1)

- A** Seramik Turmalin kaplı plakalar
- B** Güç açık ışığı
- C** Sıcaklık düğmesi
- D** Açma/kapama sürgüsü
- E** Asma kancası

Önemli

Cihazı kullanmadan önce bu kullanım kılavuzunu okuyun ve gelecekte de başvurmak üzere saklayın.

Tehlike

- Cihazı sudan uzak tutun. Bu ürünü banyo, küvet, lavabo gibi ıslak yerlerin yakınında kullanmayın. Cihazı banyoda kullandıktan sonra fişini prizden çekin. Yakında su bulunması, cihaz kapalı bile olsa tehlike oluşturur.

Uyarı

- Cihazı fişe takmadan önce, üstünde yazılı olan gerilimin, evinizdeki şebeke gerilimiyle uygun olup olmadığını kontrol edin.
- Elektrik kordonunu düzenli olarak kontrol edin. Cihazın elektrik kordonu, fişi veya kendisi hasar görürse kesinlikle kullanmayın.
- Cihazın elektrik kablosu hasarlıysa, bir tehlike oluşturmasını önlemek için mutlaka Philips'in yetki verdiği bir servis merkezi veya benzer şekilde yetkili kişiler tarafından değiştirilmesini sağlayın.

- Bu cihaz, güvenliklerinden sorumlu kişilerin nezareti veya talimatları dışında, fiziksel, motor ya da zihinsel becerileri gelişmemiş veya bilgi ve tecrübe açısından eksik kişiler tarafından (çocuklar da dahil) kullanılmamalıdır.
- Küçük çocukların cihazla oynamaları engellenmelidir.
- Cihazı, ısıya dayanıklı olmayan yüzeylerin üzerine koymayın ve sıcakken üzerine havlu veya elbise gibi eşyalar bırakmayın.
- Cihazı yanıcı maddelerden uzak tutun.
- Cihazı, ana şebeke elektriğine bağılıyken denetimsiz bırakmayın.

Dikkat

- Daha fazla korunma için, banyonuzu besleyen elektrik devresine bir kaçak akım cihazı (RCD) taktırmanızı tavsiye ederiz. Bu RCD, nominal 30mA kaçak akım değerini aşmamalıdır. Tavsiyeler için bir elektrik teknisyenine başvurun.
- Düzleştirme plakaları ve bunların yanındaki plastik parçalar hızlı bir biçimde ısınır. Cihazın sıcak yüzeylerinin cildinize temas etmemesine dikkat edin.
- Isınmadan hemen sonra maksimum sıcaklığa erişilir. Kullanım sırasındaki gerçek sıcaklık daha düşük olabilir.
- Kullanım sonrasında, cihazı her zaman prizden çekin.
- Cihazı saklamadan önce, soğumasını bekleyin.
- Cihazı, kısa süreliğine bile olsa, elinizden bırakmadan önce mutlaka kapatın.
- Kordonu cihazın etrafına sarmayın.
- Cihazı sadece kuru saçta kullanın.
- Cihazı peruk üzerinde kullanmayın.
- Cihazı bu kılavuzda açıklanan dışında bir amaç için kullanmayın.
- Saçınıza zarar verebileceği için, plakaları saçınızda birkaç saniyede fazla tutmayın.
- Düzleştirme plakalarını temiz tutun ve toz, kir ve krem, sprey ve jel gibi şekillendirme ürünlerine karşı koruyun. Toz, kir ve şekillendirme ürünleri seramik turmalin kaplı düzleştirme plakalarına zarar verebilir.
- Düzleştirme plakaları seramik turmalin kaplamalıdır. Bu kaplama zaman içinde yavaşça aşınır. Bu durum cihazın performansını etkilemez.
- Cihaz, boyalı saçlarla kullanıldığında düzleştirme plakası lekelenebilir.

Elektromanyetik alanlar (EMF)

Bu Philips cihazı elektromanyetik alanlarla (EMF) ilgili tüm standartlarla uyumludur. Bu cihaz, gereği gibi ve bu kılavuzdaki talimatlara uygun şekilde kullanıldığında, bugünün bilimsel verilerine göre kullanımı güvenlidir.

Cihaz kullanımı

Saç düzleştirme cihazları kuvvetli şekillendirme araçları olduklarından, kullanırken dikkatli olun.

Yüksek sıcaklıklara ulaşan tüm düzleştiriciler gibi, saçlarınızın zarar görmesini engellemek için bu cihazı da çok sık kullanmayın. Düzleştiriciyi yanlış kullanıyorsanız veya yanlış ısı derecesi kullanılıyorsa, saçınızı aşırı kurutabilir hatta yakabilirsiniz. Mutlaka saç tipiniz için uygun olan sıcaklığı seçin.

Düzleştirme

1 Fişi prize takın.

2 Açma/kapama düğmesini 'I' konumuna getirin.

► Yeşil güç lambası yanar.

Cihazı fişi prize takılı halde bırakmayın. Cihaz ısınırken ya da ısındıktan sonra mutlaka sıcağa karşı dayanıklı yüzeyler üzerine bırakın.

3 Sıcaklık düğmesini uygun konuma çevirerek istediğiniz sıcaklığı ayarlayın (sıcaklık düğmesindeki çizgi kalınlaştıkça, sıcaklık artar).

Mutlaka saç tipiniz için uygun olan sıcaklığı seçin. (Şek. 2)

- Saç düzleştiricisini ilk kez kullanırken, mutlaka en düşük sıcaklık seviyesinden başlayın.
- Kalın telli, kıvrıkcık ve inatçı saçlar için, orta sıcaklık ile yüksek sıcaklık arasında bir ayar seçin.
- İnce, normal ya da yumuşak dalgalı saçlar için, orta ile düşük sıcaklık arasında bir sıcaklık ayarı seçin.

Açık renkli, sarı, röfleli veya boyalı saçlar çok yüksek sıcaklık ayarlarına karşı hassas olduklarından dikkatli olun.

4 Cihazın en az 30 saniye ısınmasını bekleyin.

5 Saçınızı tarayarak veya fırçalayarak karışıklıkları açın. (Şek. 3)

Saçınızı tarak yardımı ile tutamlara ayırın. Tutamlardaki saç miktarının eşit olmasına özen gösterin.

İpucu: Saçınızı düzleştirmeye ilk olarak taç bölümünü atlayarak, alt kısmından başlayın. Daha sonra üst kısımlara geçin.

- 6 Ayırdığınız tutam 5 cm'den daha geniş olmasın. Ayırdığınız tutamı düzleştirici plakalar arasına yerleştirerek cihazın tutma yerlerinden dikkatlice bastırın.
- 7 5 saniye içinde düzleştirici plakaları saç dibinden uçlarına doğru duraksamadan kaydırın (Şek. 4).
- 8 İstedığınız görünümü elde edene kadar bu işlemi 20 saniyede bir uygulayın.
- 9 Saçınızı soğumaya bırakın. Saçınız soğumadan tarak veya fırça ile taramayın, aksi halde saçınızın şekli bozulacaktır.

Temizleme

Cihazı kesinlikle suya veya başka bir sıvıya batırmayın ya da muslukta durulamayın.

- 1 Cihazı kapatarak fişini prizden çekin.
- 2 Cihazı soğuması için, sıcağa dayanıklı bir zeminde muhafaza edin.
- 3 Cihazı nemli bir bez ile silerek temizleyin.

Saklama

Elektrik kordonunu kesinlikle cihazın etrafına sarmayın.

- 1 Cihazı kapatarak fişini prizden çekin.
- 2 Cihazı soğuması için, sıcağa dayanıklı bir zeminde muhafaza edin.
- 3 Cihazı güvenli ve kuru bir yerde muhafaza edin. Cihazı asma halkasından asarak da muhafaza edebilirsiniz.

Çevre

- Kullanım ömrü sonunda, cihazı normal ev atıklarınızla birlikte atmayın; bunun yerine, geri dönüşüm için resmi toplama noktalara teslim edin. Böylece, çevrenin korunmasına yardımcı olursunuz (Şek. 5).

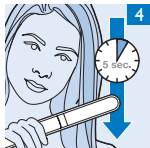
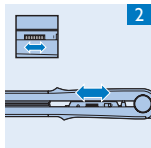
Garanti ve Servis

Servise ya da daha fazla bilgiye ihtiyaç duyarsanız veya bir sorunla karşılaşsanız, www.philips.com.tr adresindeki Philips İnternet sitesini ziyaret edin veya ülkenizde bulunan Philips Müşteri Merkeziyle iletişim kurun (telefon numarasını dünya çapında geçerli garanti belgesinde bulabilirsiniz). Ülkenizde bir Müşteri Merkezi yoksa, yerel Philips bayisine başvurun.

Sorun giderme

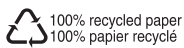
Bu bölüm, cihazda en sık karşılaşılabileceğiniz sorunları özetlemektedir. Sorunu aşağıdaki bilgilerle çözemiyorsanız, bulunduğunuz ülkedeki Philips Müşteri Hizmetleri Merkeziyle iletişim kurun.

Sorun	Nedeni	Çözüm
Cihaz çalışmıyor	Bir güç arızası vardır ya da cihazın bağlandığı prizde elektrik yoktur.	Güç kaynağının çalışıp çalışmadığını kontrol edin. Çalışıyorsa, prizde elektrik olup olmadığını anlamak için prize başka bir cihaz takın.
	Cihazın elektrik kablosu hasarlı.	Cihazın elektrik kablosu hasarlıysa, bir tehlike oluşturmasını önlemek için mutlaka Philips'in yetki verdiği bir servis merkezi veya benzer şekilde yetkili kişiler tarafından değiştirilmesini sağlayın.





www.philips.com



4222.002.7112.1