

PRIMO

**HANDLEIDING
MODE D'EMPLOI
GEBRAUCHSANLEITUNG**

KOFFIEZET MET TIMER
CAFETIERE AVEC MINUTEUR
KAFFEEMASCHINE MIT TIMER



KZ15

WWW.PRIMO-ELEKTRO.BE



*Lees aandachtig alle instructies - bewaar deze handleiding voor latere raadpleging.
Lisez attentivement les instructions - gardez le mode d'emploi pour utilisation ultérieure.
Lesen Sie genau die Anweisungen - bewahren Sie die Gebrauchsanleitung für spätere heranziehung.*

1	GARANTIE NL	5
	GARANTIE FR	6
	GARANTIE DE	7
2	RECYCLAGE INFORMATIE	9
	INFORMATION DE RECYCLAGE	9
	RECYCLING INFORMATIONEN	10
3	VEILIGHEIDSVOORSCHRIFTEN	11
	MESURES DE SECURITE	18
	SICHERHEITSVORKEHRUNGEN	25
4	TE ONTHOUDEN	13
	A RETENIR	20
	ZUR ERINNERUNG	27
5	HET SNOER	13
	LE CORDON ELECTRIQUE	21
	DAS KABEL	27
6	ONDERDELEN	14
	ÉLÉMENT	21
	ZUBEHÖR	28
7	CONTROLE PANEEL	14
	PANNEAU DE CONTRÔLE	21
	BEDIENTAFEL	28
8	VOOR HET EERSTE GEBRUIK	14
	AVANT LA PREMIÈRE UTILISATION	22
	VOR DEM ERSTEN GEBRAUCH	28
9	GEBRUIK	14
	UTILISATION	22
	GEBRAUCH	29
10	AUTOMATISCH STARTEN	15
	DEPART AUTOMATIQUE	23
	AUTOMATISCH STARTEN	29

11	GEHEUGEN MEMOIRE SPEICHER	16 23 30
12	ONDERHOUD EN REINIGING ENTRETIEN ET NETTOYAGE PFLEGE UND REINIGUNG	16 24 30
13	ONTKALKING DETARTRAGE ENTKALKEN	16 24 31

1. GARANTIEBEPALING

Dit apparaat heeft een garantietermijn van 3 jaar vanaf de datum van aankoop. Gedurende de garantieperiode zal de distributeur volledige verantwoording op zich nemen voor gebreken, welke aanwijsbaar berusten op materiaal- of constructiefouten. Wanneer dergelijke gebreken voorkomen, zal het apparaat, indien nodig vervangen of gerepareerd worden. Het recht op garantie vervalt wanneer de gebreken zijn ontstaan door hardhandig gebruik, het niet in acht nemen van de gebruiksaanwijzing of ingreep door derden. De garantie wordt verleend op basis van het kassaticket.

Geachte Klant,
 Circa 95 % van de klachten zijn helaas terug te voeren op bedieningsfouten en kunnen zonder problemen opgelost worden als u telefonisch, per e-mail of per fax contact opneemt met onze speciaal voor u opgerichte service.
 Daarom verzoeken wij u eerst gebruik te maken van onze Hotline voordat u uw apparaat opstuurt of naar de winkel terugbrengt. Hier zullen wij u helpen - zonder dat u daarvoor uw huis hoeft te verlaten.

VERSTUREN VAN DEFECT TOESTEL :

Indien Uw apparaat defect is binnen de garantietermijn van 3 jaar, dan mag U het toestel, samen met Uw kassaticket, bijgevoegde volledig ingevulde antwoordkaart of een omschrijving van defect en een nota met Uw naam, adres en telefoonnummer GRATIS opsturen via de Post naar onderstaand adres.

PRIMO
 P/A ANTWERPEN X
 NOORDERLAAN 395
 2099 ANTWERPEN X

Het opsturen van het toestel kan vanuit eender welk postkantoor in België. Hier ontvangt u dan een barcode waarmee uw pakket onmiddellijk gratis wordt opgestuurd. U krijgt hierbij ook meteen een bewijs dat uw pakket verstuurd werd. U hoeft geen andere vermeldingen, zoals “port betaald door de bestemming”, te gebruiken.

Zorg ervoor dat het toestel voldoende verpakt is. U mag hiervoor gebruik maken van de originele verpakking of een andere stevige doos.

Indien de garantietermijn van 3 jaar verstreken is, vallen alle kosten ten laste van de consument. Hierbij moet U steeds rekening houden dat de portkosten, het uurloon en de gebruikte onderdelen dienen betaald te worden.

1. GARANTIE

Nous accordons une garantie de 3 ans sur ce produit à partir de la date d'achat. Pendant la durée de la garantie, le distributeur prendra à sa charge la réparation des vices de fabrication ou de matériel, en se réservant le droit de décider

si certaines pièces doivent être réparées ou échangées. Les dommages occasionnés par une utilisation inadéquate (branchement continu, erreur de voltage, prise inappropriée, choc, etc...), l'usure normale ne portant préjudice ni au bon fonctionnement ni à valeur de l'appareil, excluent toute prétention à la garantie. La garantie devient caduque si des réparations ont été effectuées par des personnes non agréées. La garantie est accordée sur base du ticket de caisse.

Cher Client,
environ 95% des réclamations sont malheureusement dues à une mauvaise manipulation; il y est à remédier sans problèmes tout simplement en vous mettant en contact via téléphone, mail ou fax avec notre centre de services installé expressément à cet effet.
En conséquence, veuillez vous adresser à notre service en ligne avant d'expédier l'appareil ou avant de l'apporter chez le revendeur: Notre assistance en ligne vous évitera de vous déplacer.

ENVOYER VOTRE APPAREIL DEFECTUEUX :

Si votre appareil est défaillant durant le délai de garantie de 3 ans, vous pouvez envoyer votre appareil ensemble avec votre ticket de caisse, la carte de réponse complètement et dûment rempli ou une note avec la description du défaut, vos coordonnées complètes dont votre nom, adresse et numéro de téléphone le tout GRATUITEMENT par la Poste à l'adresse sous-mentionnée.

PRIMO

P/A ANTWERPEN X
NOORDERLAAN 395
2099 ANTWERPEN X

Vous pouvez envoyer votre appareil de n'importe quel bureau de poste en Belgique. Là, vous recevrez un code barre avec lequel votre paquet sera envoyé immédiatement et gratuitement. Vous obtenez ainsi tout de suite une preuve que votre paquet a été envoyé. Autres indications ou autres mentions comme 'port payé par le destinataire' ne sont pas nécessaires.

Veillez à ce que l'appareil soit bien emballé. Utilisez l'emballage original ou n'importe quelle autre boîte. Si le délai de garantie de 3 ans est écoulé, tous les frais sont à la charge du client. Remarquez à ce propos que les frais de port, le salaire horaire et les pièces utilisées devront être payés.

1. GARANTIE

Auf dieses Gerät gilt eine 3-Jahre-Garantie ab Kaufdatum. Während der Garantielaufzeit trägt der Verkäufer die alleinige Haftpflicht für Mängel, die nachweislich auf Material oder Herstellungsfehler zurückzuführen sind. Bei derartigen Mängeln wird das Gerät repariert oder notfalls ersetzt. Die Garantie ist verwirkt, wenn die Mängel auf grobe Handhabung, auf die Nichteinhaltung der Bedienungsanleitung oder auf Eingriffe Dritter zurückzuführen sind. Als Garantieschein gilt der Kassenzettel.

**Sehr geehrter Kunde,
circa 95% der Reklamationen sind leider auf Bedienungsfehler zurückzuführen und können ohne Probleme behoben werden, wenn Sie sich telefonisch, per e-mail oder per Fax mit unserem extra für Sie eingerichteten Service in Verbindung setzen.
Wir möchten Sie daher bitten, bevor Sie Ihr Gerät einsenden oder zur Kaufstätte zurückbringen, unsere Hotline zu nutzen. Hier werden wir Ihnen - ohne dass Sie Wege auf sich nehmen müssen - helfen.**

VERSAND IHRES DEFEKTEN GERÄTS

Falls Ihr Gerät innerhalb der 3-Jahre-Garantie einen Defekt erleidet, können Sie es zusammen mit dem Kassenzettel, vollständig ausgefüllte Antwortkarte oder einem Begleitzettel, auf dem Sie Ihren Name, Ihre Adresse und Telefonnummer angeben, GRATIS an nachfolgende Adresse senden.

PRIMO

P/A ANTWERPEN X
NOORDERLAAN 395
2099 ANTWERPEN X

Der Versand des Geräts ist möglich aus jedem Postamt in Belgien. Hier empfangen Sie dann einen Strichcode womit Ihr Paket gleich gratis aufgeschickt wird. Sie bekommen hiermit ebenfalls eine Versandbestätigung Ihrem Packet. Andere Angaben wie "Porto für den Empfänger" sind nicht nötig.

Achten Sie immer darauf, dass Sie dem Gerät gut in die Originalverpackung oder in irgendwelche Dose verpacken. Nach Ablauf der 3-Jahre-Garantie gehen alle Kosten zu Lasten des Verbrauchers. Die Reparaturkosten umfassen in diesem Fall das für Ersatzteile.

2. RECYCLAGE INFORMATIE



Het symbool op het product of op de verpakking wijst erop dat dit product niet als huishoudafval mag worden behandeld. Het moet echter naar een plaats worden gebracht waar elektrische en elektronische apparatuur wordt gerecycleerd. Als u ervoor zorgt dat dit product op de correcte manier wordt verwijderd, voorkomt u mogelijk voor mens en milieu negatieve gevolgen die zich zouden kunnen voordoen in geval van verkeerde afvalbehandeling. voor meer details in verband met het recycleren van dit product, neemt u het best contact op met de gemeentelijke instanties, het bedrijf of de dienst belast met de verwijdering van huishoudafval of de winkel waar u het product hebt gekocht.



Het verpakkingsmateriaal is recycleerbaar. Behandel de verpakking milieubewust.

2. INFORMATION DE RECYCLAGE



Le symbole sur le produit ou son emballage indique que ce produit ne peut être traité comme déchet ménager. Il doit plutôt être remis au point de ramassage concerné, se chargeant du recyclage du matériel électrique et électronique. En vous assurant que ce produit est éliminé correctement, vous favorisez la prévention des conséquences négatives pour l'environnement et la santé humaine qui, sinon, seraient le résultat d'un traitement inapproprié des déchets de ce produit. Pour obtenir plus de détails sur le recyclage de ce produit, veuillez prendre contact avec le bureau municipal de votre région, votre service d'élimination des déchets ménagers ou le magasin où vous avez acheté le produit.



L'emballage est recyclable. Traiter l'emballage écologiquement.

2. RECYCLING INFORMATIONEN



Das Symbol auf dem Produkt oder seiner Verpackung weist darauf hin, dass dieses Produkt nicht als normaler Haushaltsabfall zu behandeln ist, sondern an einem Sammelpunkt für des Recycling von elektrischen und elektronischen Geräten abgegeben werden muss. Durch Ihren Beitrag zum korrekten Entsorgen dieses Produkts schützen Sie die Umwelt und die Gesundheit Ihrer Mitmenschen. Umwelt und Gesundheit werden durch falsches Entsorgen gefährdet. Weitere Informationen über das Recycling dieses Produkts erhalten Sie von Ihrem Rathaus, Ihrer Müllabfuhr oder dem Geschäft, in dem Sie das Produkt gekauft haben.



Das Verpackungsmaterial ist wiederverwertbar. Entsorgen Sie die Verpackung umweltgerecht und führen Sie sie der Wertstoffsammlung zu.

3. VEILIGHEIDSVOORSCHRIFTEN

Om de veiligheid te garanderen moet u deze handleiding grondig doornemen. Bewaar de handleiding, zodat u ze later eventueel nogmaals kunt raadplegen. Dit toestel mag alleen gebruikt worden volgens de hieronder beschreven instructies.

- Dit toestel mag gebruikt worden door kinderen vanaf 8 jaar en door personen met een fysieke, sensoriele of mentale beperking of gebrek aan ervaring en kennis indien deze personen toezicht krijgen of instructies hebben gekregen over het gebruik van het toestel op een veilige manier en dat ze ook de gevaren kennen bij het gebruik van het toestel.
- Kinderen mogen niet met het toestel spelen.
- Onderhoud en reiniging van het toestel mag niet gebeuren door kinderen, tenzij ze ouder zijn dan 8 jaar en toezicht krijgen.
- Houd het toestel en het snoer buiten het bereik van kinderen, jonger dan 8 jaar.
- Wanneer het elektrisch snoer beschadigd is, moet het vervangen worden door de fabrikant, zijn dienst naverkoop of een gelijkaardig gekwalificeerd persoon, om ongelukken te voorkomen.
- Opgelet : het toestel mag niet gebruikt worden met een externe timer of een aparte afstandsbediening.
- Dit toestel is geschikt om te gebruiken in de huishoudelijke omgeving en in gelijkaardige omgevingen zoals :

- Keukenhoek voor personeel van winkels, kantoren en andere gelijkaardige professionele omgevingen.
- Boerderijen.
- Hotel- en motelkamers en andere omgevingen met een residentieel karakter.
- Gastenkamers, of gelijkaardige.
- Raak nooit het warme oppervlak aan.
- Dompel het toestel, het snoer of de stekker nooit onder in water of andere vloeistoffen.
- Verwijder de stekker uit het stopcontact wanneer u het toestel niet gebruikt of wanneer u het wilt reinigen.
- Gebruik enkel de originele accessoires om beschadiging te voorkomen.
- Gebruik het toestel enkel binnenshuis.
- Zorg ervoor dat het snoer niet in de weg hangt en niet in aanraking komt met hete oppervlakken.
- Plaats het toestel nooit naast een kachel, een elektrische radiator of in een warme oven.
- Wanneer u de stekker in het stopcontact steekt, moet het toestel op “0” staan.
- Gebruik het toestel enkel waarvoor het bestemd is.
- De kan is enkel geschikt voor dit toestel. Gebruik ze nooit op een gewoon fornuis.
- Plaats een hete kan nooit op een nat of koud oppervlak.
- Een gebroken kan of een kan waarvan het handvat los zit, mag niet langer gebruikt worden.
- Reinig de kan niet met reinigingsproducten, met schuursponsjes of andere schuurmiddelen.

- De kan is niet geschikt voor opwarming in de microgolfoven.
- OPGELET : Open zelf nooit de onderkant van het toestel. Herstellingen dient u over te laten aan een gespecialiseerde hersteller. Zoniet loopt u het risico op verbranding en/of elektrische schokken.

BEWAAR DEZE HANDLEIDING ZORGVULDIG.

4. TE ONTHOUDEN

- Dit toestel is enkel geschikt voor huishoudelijk gebruik.
- Controleer of de voltage van het toestel overeenstemt met het voltage bij u thuis.
- Het waterreservoir mag nooit boven het aangeduide maximumniveau gevuld worden.
- Vul nooit water bij, wanneer het toestel nog aan staat. Zet het toestel eerst uit, laat het afkoelen en vul het opnieuw.
- Zet de kan nooit op een heet oppervlak of in een hete oven.
- Raak het snoer en de warme delen van het toestel niet aan, terwijl het in werking is.
- Gebruik geen schuurpoeder of schuursponsjes voor de reiniging van het toestel.

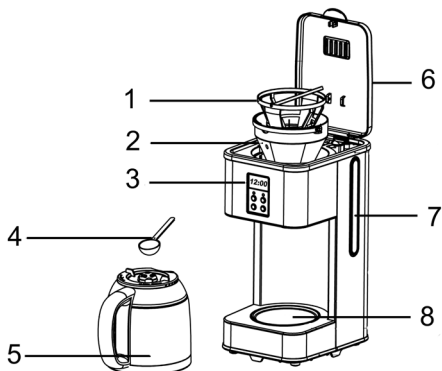
5. HET SNOER

Het toestel is voorzien van een kort snoer, om te vermijden dat u erover zou struikelen of erin verstrikt zou raken. Wees uiterst voorzichtig, wanneer u een verlengsnoer gebruikt.

- Wanneer u een verlengsnoer wenst te gebruiken, moet u het volgende in acht nemen: De vermelde sterkte van het verlengsnoer moet minstens even hoog zijn als die van het toestel.
- Zorg ervoor dat het verlengsnoer niet over de tafel of het aanrecht hangt, kinderen zouden er aan kunnen trekken of u zou erover kunnen struikelen.

6. ONDERDELEN

1. Permanente filter
2. Filterhouder
3. Controle paneel
4. Maatschepje
5. Kan
6. Deksel
7. Waterniveauaanduiding
8. Warmhoudplaat



7. CONTROLE PANEEL

1. Lampje BREW
2. Lampje AUTO
3. ON/AUTO/OFF-knop
4. PROG-knop
5. HOUR-knop
6. MIN-knop



8. VOOR HET EERSTE GEBRUIK

Controleer of alle onderdelen aanwezig zijn en of het toestel niet beschadigd is. Vul de watertank met zuiver water en laat het water twee maal doorlopen zonder koffie. Giet het water weg en maak alle verwijderbare onderdelen grondig schoon met warm water.

9. GEBRUIK

- Open het deksel van de koffiezet en vul de watertank met water. Vul nooit boven de aangeduide max.
- Plaats de filterhouder in het toestel; plaats een papieren filter of de

- permanente filter in de filterhouder.
- Vul de filter met koffie.
 - Sluit het deksel.
 - Zet de kan op de warmhoudplaat.
 - Steek de stekker in het stopcontact. Op de display verschijnt “12:00”.
 - Druk op de “on/auto/off” knop; het lampje “brew” zal rood oplichten. Het toestel is nu in werking. Na het koffiezetten zal “tsb” verschijnen op de display. Uw koffie is klaar om uit te schenken.
 - U kan op elk ogenblik het brouwproces onderbreken door twee maal op de “on/auto/off” knop te drukken. Het toestel zal opnieuw beginnen werken, wanneer u terug op de “on/auto/off” knop drukt.

Nota : u kan op elk ogenblik koffie nemen. Het toestel zal automatisch stoppen met druppelen. De tijd dat de kan weg is van het toestel, mag wel nooit langer zijn dan 30 sec, zolang het toestel in werking is.

- U kan de kan van het toestel weghalen, één minuut nadat de koffie is doorgelopen.

Nota :de koffie die u krijgt, zal minder zijn dan het water dat u gevuld hebt, omdat een gedeelte van het water achterblijft in het koffiegruis.

- Wanneer u na het koffiezetten de koffie niet onmiddellijk wil serveren, kan u de koffie warm houden op de warmhoudplaat. Hiervoor moet u de koffiezet wel aangeschakeld laten. Na twee uur zal het toestel automatisch uitschakelen.
- Wanneer u het toestel niet gebruikt, moet u het toestel altijd uitschakelen en de stekker uit het stopcontact verwijderen.

Nota : wees uiterst voorzichtig met het uitgieten van vers gezette koffie, deze kan heel erg warm zijn.

10. AUTOMATISCH STARTEN

Wanneer u niet wilt dat de koffiezet onmiddellijk begint te werken, kan u gebruik maken van de timer om het toestel in te schakelen op een door u gewenst tijdstip.

Bv. Het is nu 17:10u, u wil dat uw koffiezet aanschakelt om 20:15u. Ga dan als volgt te werk.

- Doe eerst bovenvermelde stappen, voor het vullen van water en koffie.
- Druk nu 1 x op de “prog” knop, het woordje “clock” verschijnt op de display.
- Druk op de “hour” en “min” knoppen om het huidige uur in te stellen.

Nota : de tijdstelling gaat over 24 uur.

- Druk nogmaals op de “prog” knop, het woordje “prog” verschijnt nu op de display.
- Stel de tijd in waarop u wil dat het toestel begint te werken, door op de

“hour” en “min” knoppen te drukken.

- Druk 2 maal op de “on/auto/off” knop, het lampje “auto” zal groen oplichten.
- Op de display verschijnt de huidige tijd.
- U kan de geprogrammeerde starttijd controleren door 2 maal op de “prog” knop te drukken.

Nota : U kan het toestel uitschakelen door één maal op de “on/auto/off” knop te drukken. U kan het toestel ook onmiddellijk inschakelen door twee maal op de “on/auto/off” knop te drukken.

U kan een nieuwe automatische starttijd instellen, door de bovenvermelde stappen opnieuw te doorlopen.

Wanneer de ingestelde tijd aangebroken is, zal het lampje “brew” rood worden en zal het toestel beginnen werken. Na twee uur zal het toestel automatisch uitschakelen.

11. GEHEUGEN

Wanneer de stroom onderbroken wordt of het snoer per ongeluk uit het stopcontact wordt verwijderd tijdens de werking van het toestel, zal het toestel automatisch terug inschakelen op voorwaarde dat de stroomonderbreking niet langer dan 10 sec. duurt. Wanneer de stroomonderbreking langer dan 15 sec. duurt, moet het toestel volledig terug geprogrammeerd worden.

12. ONDERHOUD EN REINIGING

Trek de stekker uit, wanneer u het toestel wil reinigen.

De filterhouder kan verwijderd worden voor reiniging.

Maak de buitenkant van het toestel regelmatig schoon met een vochtige doek. Wrijf het daarna droog.

Gebruik geen schurende schoonmaakproducten.

De warmhoudplaat moet koud zijn, voordat u ze reinigt.

Dompel het toestel nooit onder in water.

Gebruik nooit een doek om het waterreservoir te reinigen. Er zouden pluisjes kunnen achterblijven. Spoel het reservoir nu en dan uit met gewoon water.

13. ONTKALKING

Ontkalk uw koffiezetapparaat regelmatig. Bij normaal gebruik (2 volle kannen per dag) raden wij u aan volgende regels in acht te nemen :

Hardheid van het water tot 18°dh : 2 tot 3 maal per jaar.

Hardheid van het water boven 18° dh : 4 tot 5 maal per jaar.

De waterleidingsdienst van uw streek kan u informatie geven over de hardheid van uw water.

Om het toestel te ontkalken, laat u het toestel tweemaal doorlopen met 1 liter water en 10 eetlepels azijn. Na het ontkalken moet u nog tweemaal helder koud water laten doorlopen om de azijnsmaak en de restjes kalk weg te spoelen.

Was de kan, het deksel en de filterhouder af.

3. MESURES DE SECURITE

Lisez attentivement ce mode d'emploi afin de vous garantir votre sécurité. Conservez ce mode d'emploi pour un usage ultérieur. Cet appareil est conçu pour un usage domestique et peut seulement être utilisé selon les instructions décrites ci-dessous :

- Cet appareil peut être utilisé par des enfants à partir de 8 ans et par des personnes ayant des capacités physiques, sensorielles ou mentales réduites ou dénuées d'expérience ou de connaissance, s'ils (si elles) sont correctement surveillé(e)s ou si des instructions relatives à l'utilisation de l'appareil en toute sécurité leur ont été données et si les risques encourus ont été appréhendés.
- Veillez à ce que les enfants ne puissent pas jouer avec l'appareil.
- L'entretien et le nettoyage de l'appareil ne peuvent pas s'effectuer par des enfants, à moins qu'ils aient plus de 8 ans et qu'ils soient sous surveillance.
- Gardez l'appareil et le cordon électrique hors de la portée d'enfants de moins de 8 ans.
- Si le cordon électrique est endommagé, il doit être remplacé par le fabricant, son service après-vente ou toute autre personne qualifiée, pour éviter tout accident.
- Attention: l'appareil ne peut pas être utilisé avec une minuterie externe ou une commande à distance séparée.
- Cet appareil est destiné à être utilisé dans des

applications domestiques et analogues telles que:

- des coins cuisines réservés au personnel dans des magasins, bureaux et autres environnements professionnels;
- des fermes;
- l'utilisation par les clients des hôtels, motels et autres environnements à caractère résidentiel;
- des environnements du type chambres d'hôtes.
- Ne touchez jamais la surface chaude.
- Retirez la fiche de la prise lorsque vous n'utilisez pas l'appareil ou lorsque vous voulez le nettoyer.
- N'utilisez que les accessoires d'origine pour éviter d'endommager l'appareil.
- N'utilisez l'appareil qu'à l'intérieur.
- Veillez à ce que le cordon électrique ne se trouve pas dans le passage et n'entre pas en contact avec des surfaces chaudes.
- Ne mettez jamais l'appareil près d'un poêle, d'un radiateur électrique ou dans un four chaud.
- Quand vous placez la fiche dans la prise, l'appareil doit être sur la position « 0 ».
- N'utilisez l'appareil que pour l'usage auquel il est destiné.
- La verseuse n'est prévue que pour cet appareil. Ne l'utilisez pas dans une cuisinière.
- Ne mettez jamais une verseuse chaude sur une surface mouillée ou froide.
- Une verseuse cassée ou qui n'a plus de poignée ne peut plus être utilisée.

- Ne nettoyez pas la verseuse avec des produits de nettoyage, des tampons métalliques ou d'autres abrasifs.
- La verseuse n'est pas prévue pour le réchauffage au micro-onde.
- **ATTENTION** : N'ouvrez jamais le dessous de l'appareil vous-même, vous devez faire effectuer les réparations par un professionnel pour éviter le risque de brûlure et/ou de chocs électriques.
- A moins que ces personnes n'utilisent l'appareil sous la surveillance d'une personne responsable de leur sécurité ou qu'elles n'aient reçu des informations suffisantes pour l'utilisation.
- Veillez à ce que les enfants ne puissent pas jouer avec l'appareil.

CONSERVEZ PRECIEUSEMENT CETTE NOTICE.

4. A RETENIR

- Cet appareil n'est destiné qu'à un usage domestique.
- Contrôlez si la tension mentionnée sur l'appareil correspond à celle de votre domicile.
- Le réservoir d'eau ne doit pas être rempli plus haut que le niveau maximum indiqué.
- Ne remplissez pas l'appareil quand il fonctionne encore. Eteignez d'abord l'appareil, laissez-le refroidir et remplissez-le de nouveau.
- Ne posez pas la verseuse sur une surface chaude ou dans un four chaud.
- Evitez de toucher le cordon électrique et les pièces chaudes de l'appareil pendant qu'il fonctionne.
- N'utilisez pas de poudre à récuser ou de tampons métalliques pour nettoyer l'appareil.

5. LE CORDON ELECTRIQUE

L'appareil est muni d'un cordon électrique court pour éviter que vous ne trébuchiez dessus ou que vous ne vous preniez les pieds dedans.

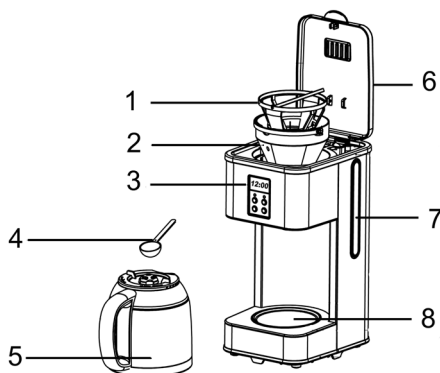
Soyez extrêmement vigilant quand vous utilisez une rallonge.

Quand vous souhaitez utiliser une rallonge, vous devez faire attention aux choses suivantes :

- La puissance indiquée de la rallonge doit être au moins la même que celle de l'appareil ou bien la dépasser.
- Assurez-vous que la rallonge ne pend pas d'une table ou d'un plan de travail, les enfants pourraient la tirer ou trébucher dessus.

6. ÉLÉMENT

1. Filtre permanent
2. Porte-filtre
3. Panneau de contrôle
4. Mesurette
5. Verseuse
6. Couvercle
7. Indication du niveau d'eau
8. Plaque de conservation au chaud



7. PANNEAU DE CONTRÔLE

1. Lampe BREW
2. Lampe AUTO
3. Bouton ON/AUTO/OFF
4. Bouton PROG
5. Bouton HOUR
6. Bouton MIN



8. AVANT LA PREMIÈRE UTILISATION

Vérifiez si tous les éléments sont présents et si l'appareil n'est pas endommagé. Remplissez le réservoir avec de l'eau propre et laissez passer l'eau deux fois sans café. Videz l'eau et nettoyez à fond tous les éléments amovibles à l'eau chaude.

9. UTILISATION

- Ouvrez le couvercle de la cafetière et remplissez le réservoir avec de l'eau. Ne remplissez pas plus que le niveau maximum indiqué.
- Mettez en place le porte-filtre dans l'appareil, placez un filtre en papier ou le filtre permanent dans le porte-filtre.
- Remplissez le filtre avec du café.
- Fermez le couvercle.
- Mettez la verseuse sur la plaque de conservation au chaud.
- Enfoncez la fiche dans la prise. « 12 :00 » apparaît sur l'écran.
- Pressez le bouton « on/auto/off », la lampe "brew" va s'allumer en rouge. L'appareil est maintenant en fonctionnement. Quand le café est prêt à verser, "tsb" apparaît sur l'écran.
- Vous pouvez à tout moment interrompre la préparation en appuyant deux fois sur le bouton « on/auto/off ». L'appareil se remettra en marche quand vous appuyerez de nouveau sur le bouton « on/auto/off ».

Note : vous pouvez prendre du café à tout instant. L'appareil s'arrêtera de couler automatiquement. Cependant, tant que l'appareil fonctionne, vous ne pouvez pas retirer la verseuse pendant plus de 30 sec.

- Vous pouvez enlever la verseuse de l'appareil une minute après que le café a passé.

Note : la quantité de café obtenue est moindre que la quantité d'eau introduite car une partie de l'eau reste dans le marc.

- Quand vous ne souhaitez pas servir le café immédiatement, vous pouvez le conserver sur la plaque chauffante. Pour cela, la cafetière doit être en fonctionnement. Après 2 heures, l'appareil s'éteindra automatiquement.
- Quand vous n'utilisez pas l'appareil, vous devez toujours l'éteindre et retirer la fiche de la prise.

Note : soyez extrêmement vigilant lorsque vous versez le café: il peut être très chaud.

10. DEPART AUTOMATIQUE

Quand vous ne souhaitez pas que la cafetière démarre immédiatement, vous pouvez vous servir de la minuterie pour allumer l'appareil au moment que vous souhaitez. Par ex. Il est 17:10, vous souhaitez que la cafetière fonctionne à 20 :15. Vous devez procéder comme suit.

- Suivez d'abord les étapes ci-dessus concernant le remplissage de l'eau et du café.
- Appuyez maintenant 1 fois sur le bouton « prog », le mot « clock » apparaît sur l'écran.
- Appuyez sur les boutons « hour » et « min » pour régler l'heure actuelle.

Note : le réglage de l'heure se fait sur 24 heures.

- Appuyez encore une fois sur le bouton « prog », le mot « prog » apparaît sur l'écran.
- Réglez l'heure à laquelle vous voulez que l'appareil commence à fonctionner, en appuyant sur les boutons « hour » et « min ».
- Appuyez 2 fois sur le bouton « on/auto/off », la lampe d'indication "auto" s'allumera en vert.
- L'heure actuelle s'affiche sur l'écran.
- Vous pouvez vérifier l'heure de mise en route en appuyant 2 fois sur le bouton « prog ».

Note : Vous pouvez éteindre l'appareil en appuyant une fois sur le bouton « on/auto/off ». Vous pouvez également allumer l'appareil en appuyant deux fois sur le bouton « on/auto/off ».

Vous pouvez régler un nouveau temps de mise en route en effectuant à nouveau les étapes indiquées ci-dessus.

Quand l'heure réglée est atteinte, le voyant bleu deviendra rouge et l'appareil se mettra en marche. Après deux heures, l'appareil s'éteindra automatiquement.

11. MEMOIRE

En cas de coupure de courant ou si le cordon électrique est débranché accidentellement lors du fonctionnement de l'appareil, l'appareil se rallumera automatiquement à condition que la coupure de courant ne dure pas plus de 10 sec. Si le courant est interrompu durant plus de 15 sec., l'appareil devra être à nouveau entièrement reprogrammé.

12. ENTRETIEN ET NETTOYAGE

Retirez la fiche de la prise quand vous souhaitez nettoyer l'appareil.

Le porte-filtre peut être retiré pour être lavé.

Nettoyez régulièrement l'extérieur de l'appareil à l'aide d'un chiffon humide. Séchez-le ensuite.

N'utilisez pas de produits à récurer.

La plaque chauffante doit être froide avant de pouvoir être nettoyée.

N'immergez jamais l'appareil dans l'eau.

N'utilisez jamais un chiffon pour nettoyer le réservoir d'eau. Des peluches pourraient rester à l'intérieur. Rincez le réservoir de temps en temps avec de l'eau.

13. DETARTRAGE

Détartrez régulièrement votre cafetière. Pour une utilisation normale (2 verseuses pleines par jour), nous vous conseillons de prêter attention aux règles suivantes :

Dureté de l'eau jusqu'à 18° dh : 2 à 3 fois par an.

Dureté de l'eau supérieure à 18° dh : 4 à 5 fois par an.

Le service de distribution des eaux de votre région peut vous fournir des informations concernant la dureté de votre eau.

Pour détartrer l'appareil, faites fonctionner l'appareil deux fois avec un litre d'eau et dix cuillères à soupe de vinaigre.

Après le détartrage, vous devez faire passer de l'eau froide encore deux fois pour rincer le goût de vinaigre et les résidus de calcaire.

Lavez la verseuse, le couvercle et le porte-filtre.

3. SICHERHEITSVORKEHRUNGEN

Um die Sicherheit zu gewährleisten, muss diese Gebrauchsanleitung sorgfältig gelesen werden. Bewahren Sie diese Gebrauchsanleitung auf, damit Sie sie später eventuell nochmals zu Rate ziehen können. Dieses Gerät wurde für Benutzung im Haushalt hergestellt und darf ausschließlich entsprechend den nachstehend aufgeführten Anweisungen benutzt werden.

- Das Gerät darf von Kindern ab 8 Jahren und Personen mit körperlichen, mentalen und motorischen Behinderungen benutzt werden, sofern diese unter Aufsicht stehen, oder ausreichende Anleitungen zum Gebrauch des Gerätes bekommen haben, so dass sie die Gefahren bei der Benutzung des Gerätes kennen.
- Wenn das Stromkabel beschädigt ist, muss es vom Hersteller, dessen Kundendienst oder einer gleichartig geschulten Person ersetzt werden, um Unglücke zu verhindern.
- Die Pflege und Wartung des Gerätes darf nicht von Kindern ausgeführt werden, es sei denn, dass dies unter Aufsicht passiert und es sich um Kinder handelt, die älter als 8 Jahre sind und im Voraus ausreichend über den Gebrauch/die Wartung informiert worden sind.
- Sorgen Sie dafür, dass sich das Gerät nicht in Anwesenheit von Kindern unter 8 Jahren befindet.
- Achtung: das Gerät darf nicht mit einer externen Zeitschaltuhr oder Fernbedienung gebraucht werden.

- Dieses Gerät ist für den Einsatz im Haushalt oder in einem ähnlichen Umfeld geeignet wie zum Beispiel:
 - Küchenecke für Personal von Geschäften, Büros und ähnlichen beruflichen Umgebungen
 - Bauernhöfe
 - Hotel- und Motelzimmer und andere Umgebungen mit einem residenzartigen Charakter
 - Gästezimmer oder ähnliche
- Niemals die warme Oberfläche berühren.
- Den Stecker aus der Steckdose ziehen, wenn das Gerät nicht verwendet oder gereinigt wird.
- Nur Originalzubehör verwenden, um Schäden zu verhindern.
- Das Gerät nur im Hause verwenden.
- Dafür sorgen, dass das Kabel nicht im Weg hängt oder mit heißen Oberflächen in Berührung kommt.
- Das Gerät niemals neben einen Ofen, elektrischen Heizkörper oder in einen warmen Ofen stellen.
- Wird der Stecker in die Steckdose gesteckt, muss das Gerät auf “0” stehen.
- Das Gerät nur bestimmungsgemäß verwenden.
- Die Kanne ist nur für dieses Gerät geeignet. Niemals auf einem konventionellen Herd verwenden.
- Die heiße Kanne niemals auf eine nasse oder kalte Oberfläche stellen.
- Eine Kanne die gesprungen ist oder einen losen Handgriff hat, darf nicht mehr verwendet werden.
- Die Kanne nicht mit Reinigungsmitteln, Scheuerschwämmen oder anderen Scheuermitteln

reinigen.

- Die Kanne ist nicht zum Aufwärmen im Mikrowellenofen geeignet.
- **ACHTUNG** : Niemals selbst die Unterseite des Geräts öffnen. Reparaturen haben von einem spezialisierten Fachmann ausgeführt zu werden. Ansonsten besteht Verbrennungs- und/oder Elektroschockgefahr.

DIESE BEDIENUNGSANLEITUNG SORGFÄLTIG AUFBEWAHREN

4. ZUR ERINNERUNG

- Dieses Gerät ist nur für den Hausgebrauch geeignet.
- Bitte kontrollieren, ob die Spannung des Geräts mit der Spannung in Ihrem Hause übereinstimmt.
- Der Wassertank darf niemals über die angegebenen Maximumfüllmenge gefüllt werden.
- Niemals Wasser zufüllen, wenn das Gerät noch eingeschaltet ist. Das Gerät zuerst ausschalten, abkühlen lassen und danach erneut füllen.
- Die Kanne niemals auf eine heiße Oberfläche oder in einen heißen Ofen stellen.
- Das Kabel und warme Teile des Geräts nicht berühren, während das Gerät in Betrieb ist.
- Keine Scheuermittel oder Scheuerschwämme zur Reinigung des Geräts verwenden.

5. DAS KABEL

Das Gerät ist mit einem kurzen Kabel ausgestattet, um zu verhindern, dass man darüber stolpern oder sich darin verheddern könnte.

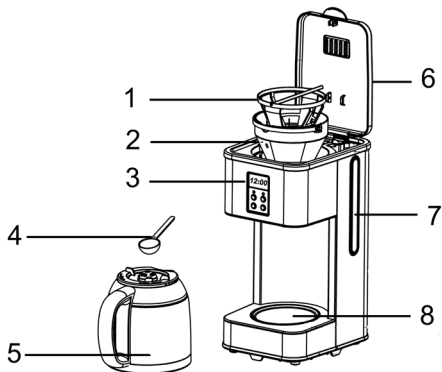
Es ist äußerste Vorsicht geboten, wenn ein Verlängerungskabel verwendet wird.

Bitte Folgendes beachten, wenn ein Verlängerungskabel verwendet werden soll :

- Das Verlängerungskabel sollte mindestens gleich dick sein wie das Kabel des Geräts.
- Bitte dafür sorgen, dass das Verlängerungskabel nicht über den Tisch oder die Arbeitsplatte hängt, denn Kinder könnten daran ziehen oder man könnte darüber stolpern.

6. ZUBEHÖR

1. Permanente Filter
2. Filterhalter
3. Bedientafel
4. Messlöffel
5. Kanne
6. Deckel
7. Anzeige Wassermenge
8. Warmhalteplatten



7. BEDIENTAFEL

1. Lampe BREW
2. Lampe AUTO
3. Knopf ON/AUTO/OFF
4. Knopf PROG
5. Knopf HOUR
6. Knopf MIN



8. VOR DEM ERSTEN GEBRAUCH

Bitte überprüfen, ob alle Teile vorhanden sind und ob das Gerät nicht beschädigt ist. Den Wassertank mit sauberem Wasser füllen und das Wasser 2 Mal ohne Kaffee durchlaufen lassen.

Das Wasser wegschütten und alle abnehmbaren Teile sorgfältig mit warmem Wasser reinigen.

9. GEBRAUCH

- Den Deckel der Kaffeemaschine öffnen und den Wassertank mit Wasser füllen. Niemals über die angegebene max. Wassermenge füllen.
- Den Filterhalter in das Gerät einsetzen, einen Papierfilter oder den permanenten Filter in den Filterhalter legen.
- Den Filter mit Kaffee füllen.
- Den Deckel schließen.
- Die Kanne auf die Warmhalteplatte stellen.
- Den Stecker in die Steckdose stecken. Auf dem Display erscheint „12:00“. Auf den Knopf „on/auto/off“ drücken und „brew“ leuchtet rot auf. Das Gerät ist nun in Betrieb. Wenn TSB auf dem Display erscheint, ist Ihr Kaffee fertig.
- Das Aufbrühen kann jederzeit unterbrochen werden, indem zweimal auf den Knopf „on/auto/off“ gedrückt wird. Das Gerät geht wieder in Betrieb, sobald nochmals auf den Knopf „on/auto/off“ gedrückt wird.

Hinweis : Man kann jederzeit Kaffee einschenken. Das Gerät stoppt dann automatisch zu tropfen. Die Kanne sollte jedoch niemals länger als 30 Sek. vom Gerät entfernt werden, solange das Gerät noch in Betrieb ist.

- Die Kanne kann, 1 Minute nachdem der Kaffee durchgelaufen ist, vom Gerät entfernt werden.

Hinweis : Die erhaltene Kaffeemenge stimmt nicht überein mit der eingefüllten Wassermenge, da ein Teil des Wassers im Kaffeesatz zurückbleibt.

Soll der Kaffee nach den Aufbrühen nicht sofort serviert werden. Kann der Kaffee auf der Warmhalteplatte warm gehalten werden. Hierfür muss das Gerät eingeschaltet bleiben. Nach 2 Stunden schaltet das Gerät automatisch aus.

- Wird das Gerät nicht benutzt, sollte das Gerät immer ausgeschaltet werden und der Stecker aus der Steckdose gezogen werden.

Hinweis : Vorsicht beim Einschenken von warmem Kaffee. Dieser kann sehr heiß sein.

10. AUTOMATISCH STARTEN

Soll die Kaffeemaschine nicht sofort in Betrieb gehen, kann der Timer programmiert werden, um das Gerät zum gewünschten Zeitpunkt einzuschalten.

z.B. Es ist jetzt 17.10 Uhr und die Kaffeemaschine soll um 20:15 Uhr einschalten. Dies kann wie folgt programmiert werden.

- Zuerst die oben genannten Schritte ausführen, um Wasser und Kaffee einzufüllen.

- Dann 1 x auf den Knopf „prog“ drücken und das Wort „clock“ erscheint auf dem Display.
- Auf die Knöpfe “hour” und “min” drücken, um die aktuelle Zeit einzustellen.

Hinweis : Die Zeiteinstellung umfasst 24 Stunden.

- Nochmals auf den Knopf „prog“ drücken und das Wort „prog“ erscheint auf dem Display.
- Die Zeit einstellen, wann das Gerät einschalten soll, indem auf die Knöpfe „hour“ und „min“ gedrückt wird.
- 2 Mal auf den Knopf „on/auto/off“ drücken, dann leuchtet die Lampe „auto“ auf.
- Auf dem Display erscheint die aktuelle Zeit.
- Die programmierte Zeit kann kontrolliert werden, indem 2 mal auf den Knopf „prog“ gedrückt wird.

Hinweis : Das Gerät kann ausgeschaltet werden, indem 1 Mal auf den Knopf „on/auto/off“ gedrückt wird. Das Gerät kann auch sofort eingeschaltet werden, indem zwei Mal auf den Knopf „on/auto/off“ gedrückt wird.

- Eine neue automatische Startzeit kann eingestellt werden, indem die oben genannten Schritte erneut ausgeführt werden.
- Ist die eingestellte Zeit erreicht, wird die Lampe Brew rot und beginnt das Gerät Aufzubrühen. Nach zwei Stunden schaltet das Gerät automatisch aus.

11. SPEICHER

Wird der Strom unterbrochen oder das Kabel versehentlich aus der Steckdose gezogen, während das Gerät in Betrieb ist, schaltet das Gerät automatisch wieder ein, falls die Stromunterbrechung nicht länger als 10 Sek. dauert. Dauert die Stromunterbrechung länger als 15 Sek., muss das Gerät vollständig aufs Neue programmiert werden.

12. PFLEGE UND REINIGUNG

Den Stecker herausziehen, wenn das Gerät gereinigt werden soll.

Der Filterhalter kann zur Reinigung entfernt werden.

Die Außenseite des Geräts regelmäßig mit einem feuchten Tuch reinigen. Danach trocken reiben.

Keine scheuernden Reinigungsmittel verwenden.

Die Warmhalteplatte muss kalt sein, bevor diese gereinigt wird.

Das Gerät niemals unter Wasser tauchen.

Niemals ein Tuch verwenden, um den Wassertank zu reinigen. Es könnten Flusen zurückbleiben. Den Wassertank ab und zu mit sauberem Wasser ausspülen.

13. ENTKALKEN

Die Kaffeemaschine regelmäßig entkalken. Bei normalem Gebrauch (2 volle Kannen pro Tag) empfehlen wir, die folgenden Regeln zu beachten :

Wasserhärte bis 18°dh : 2 bis 3 Mal pro Jahr.

Wasserhärte über 18° dh : 4 bis 5 Mal pro Jahr.

Die Wasserwerke in Ihrer Umgebung, können Ihnen die Informationen über die Härte des Wassers geben. Zum Entkalken des Geräts, sollte zweimal 1 Liter Wasser und 10 Esslöffeln Essig durch das Gerät laufen.

Nach dem Entkalken muss noch einmal sauberes, kaltes Wasser durchlaufen, um den Essiggeschmack und die Kalkreste wegzuspülen. Die Kanne und den Filterhalter abwaschen.

WEBSHOP

Volgende onderdelen voor : KZ15

kunnen makkelijk via onze webshop besteld worden.

WWW.PRIMO-ELEKTRO.BE

	REF	AANTAL	EENHEIDS- PRIJS	TOTAAL
Thermoskan	KZ15-TK		16,00 €	
verzendkosten		1	3.75 €	3.75 €
TOTAAL				

WEBSHOP

Les accessoires suivants pour : KZ15

peuvent facilement être commandés sur notre Webshop.

WWW.PRIMO-ELEKTRO.BE

	REF	QUANTITE	PRIX UNIQUE	TOTAL
Carafe isolante	KZ15-TK		16,00 €	
Frais de transport		1	3.75 €	3.75 €
			TOTAL	

WEBSHOP

Folgende Bestandteile für : KZ15

können leicht über unseren Webshop bestellt werden.

WWW.PRIMO-ELEKTRO.BE

	REF	ANZAHL	EINZEL- PREIS	GESAMT
Isolierkanne	KZ15-TK		16,00 €	
Versandkosten		1	3.75 €	3.75 €
			GESAMT	

PRIMO

WWW.PRIMO-ELEKTRO.BE

KZ15