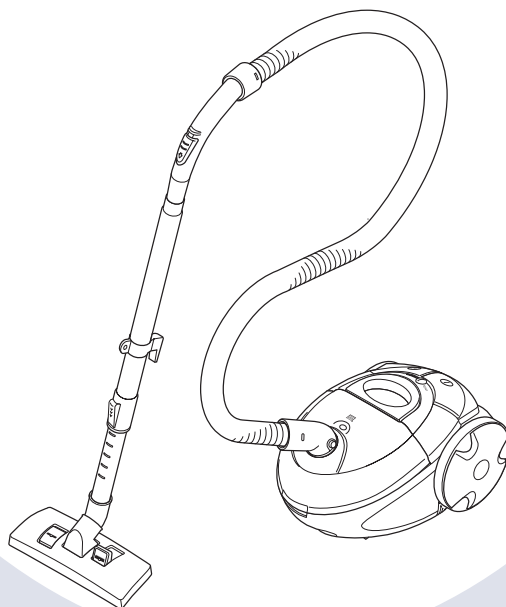
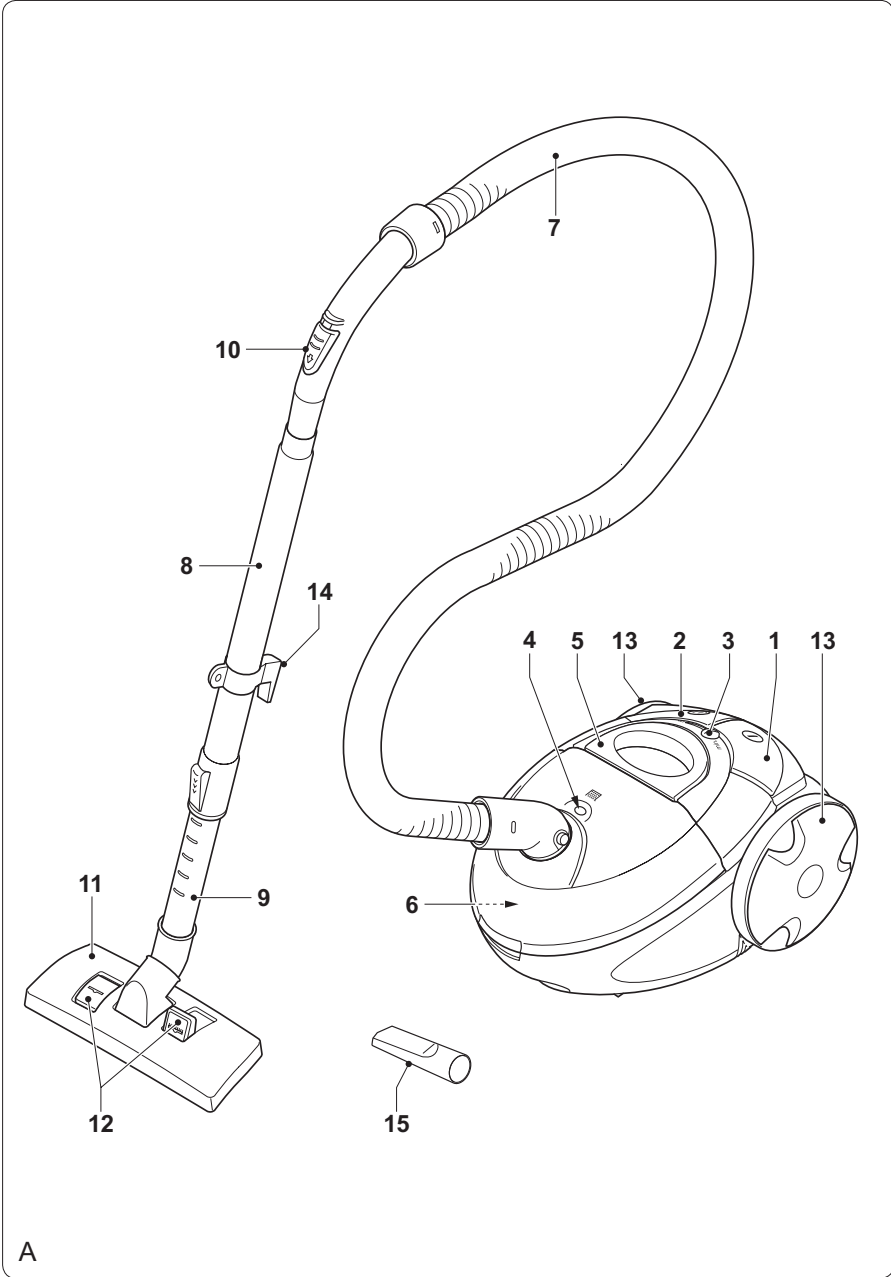


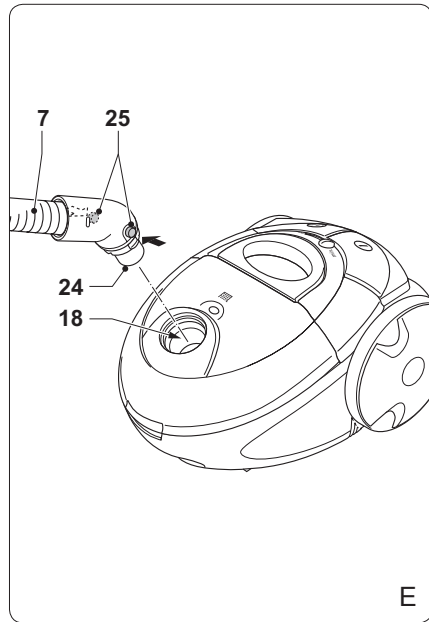
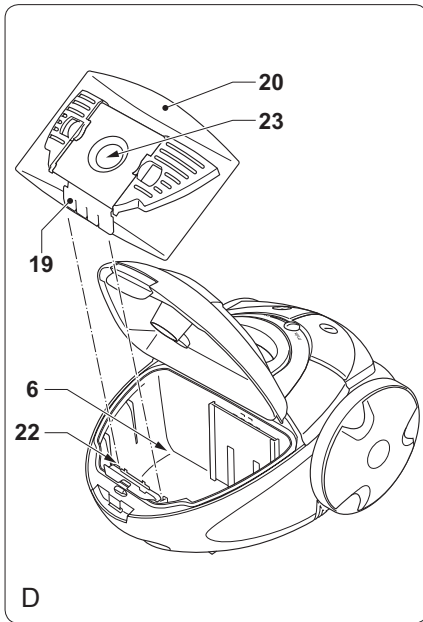
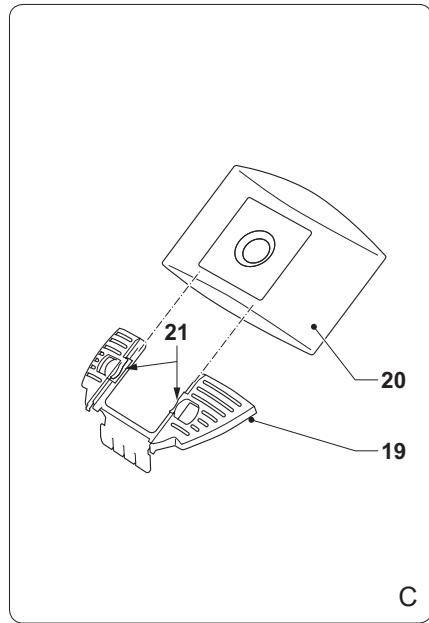
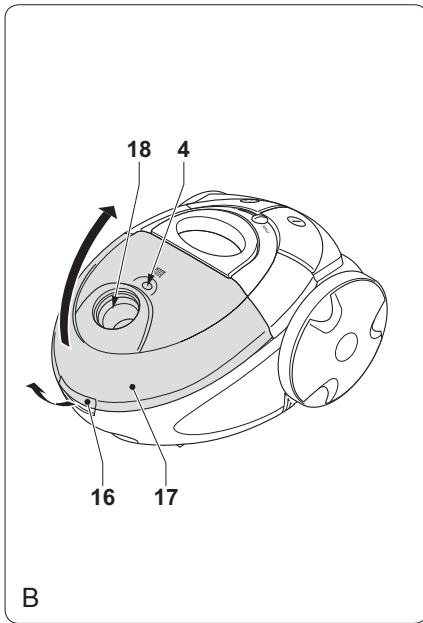
# **PRINCESS®**

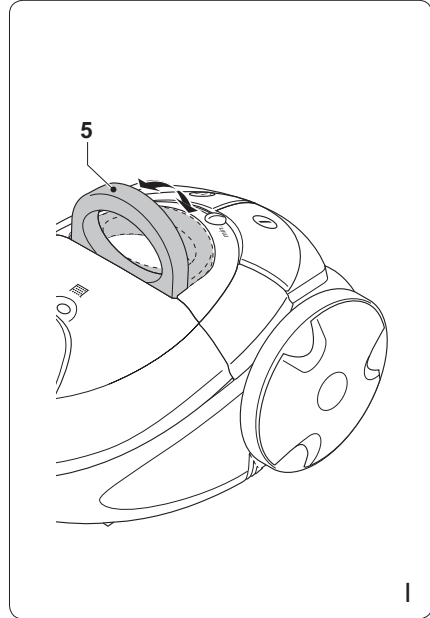
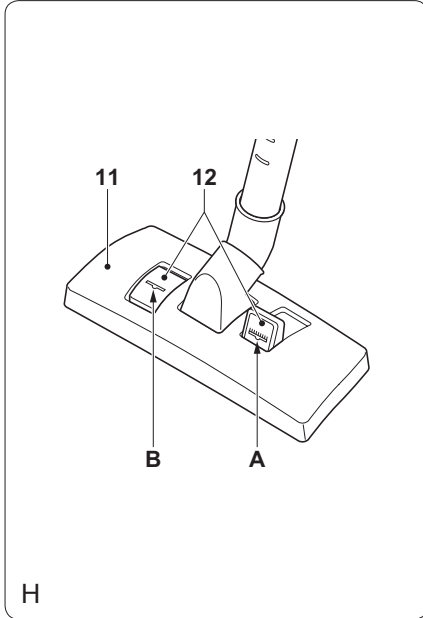
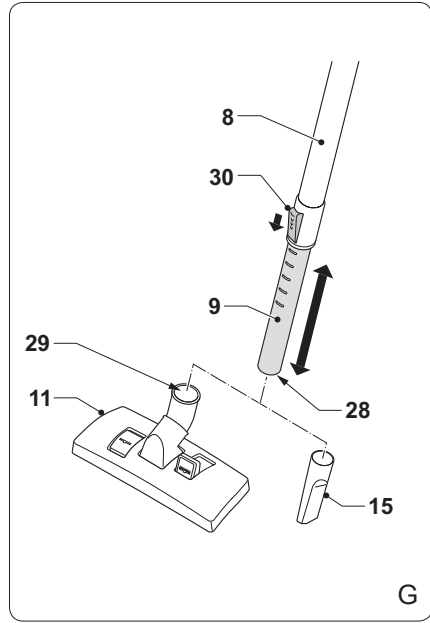
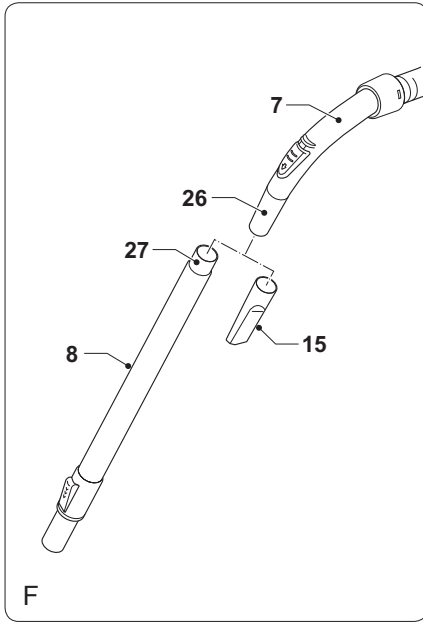
Nederlands	6	Dansk	40
English	11	Norsk	45
Français	16	Suomi	49
Deutsch	21	Português	53
Español	26	Ελληνικά	58
Italiano	31	عربية	67
Svenska	36		

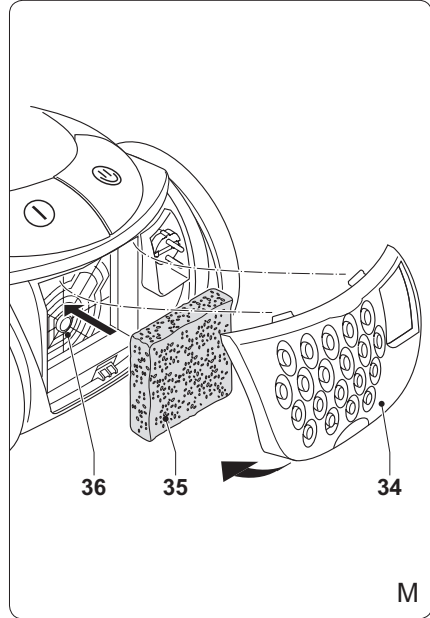
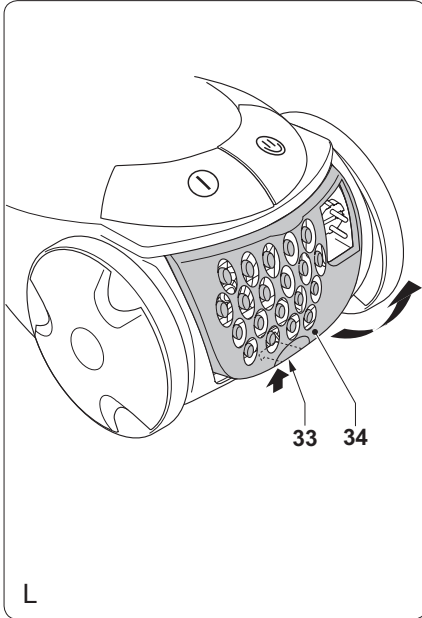
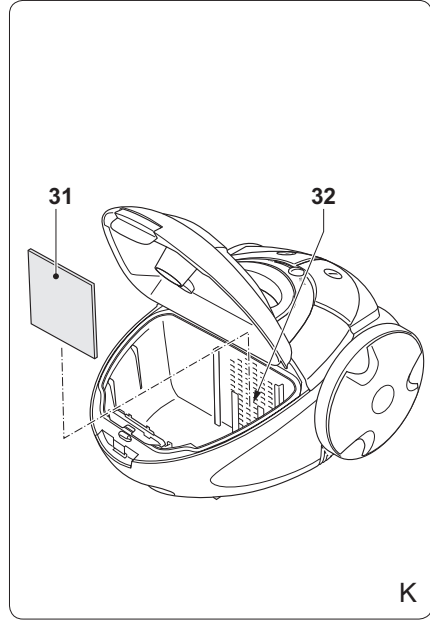
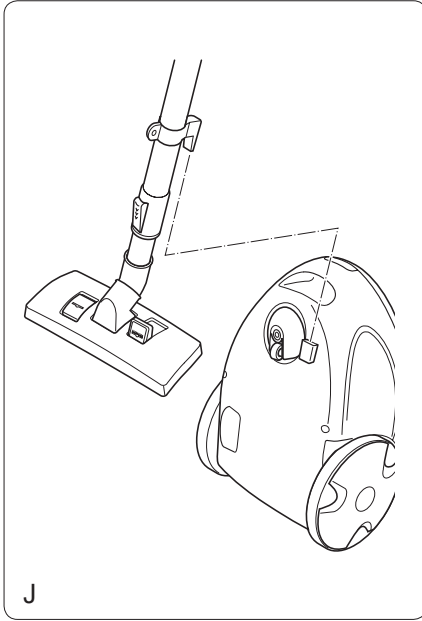


332827 Pink Flamingo  
332828 Black Bull  
Princess Vacuum cleaner









## Gefeliciteerd!

U heeft een apparaat van Princess aangeschaft. Ons doel is om kwaliteitsproducten met een smaakvol ontwerp en tegen een betaalbare prijs te bieden.

We hopen dat u gedurende vele jaren plezier zult hebben van dit apparaat.

## Instructies voor gebruik

De instructies voor gebruik zijn verzameld in de bijbehorende sectie. Zorg ervoor dat u vertrouwd bent met de veiligheidsinstructies wanneer u de instructies voor gebruik raadpleegt.

## Veiligheidsinstructies

### Waarschuwing!

- Bij het gebruik van netvoedingapparatuur moeten de basisveiligheidsinstructies altijd in acht worden genomen om het risico van brand, elektrische schok en persoonlijk letsel te verkleinen.
- Gebruik het apparaat niet in de buurt van badkuipen, douches, wastafels of andere voorzieningen die water bevatten.
- Lees voor gebruik de volledige gebruiksaanwijzing zorgvuldig door.
- Het beoogde gebruik is beschreven in deze gebruiksaanwijzing. Het gebruik van accessoires of het uitvoeren van werkzaamheden met dit apparaat die niet in deze gebruiksaanwijzing zijn beschreven, kunnen leiden tot persoonlijk letsel.
- Bewaar deze gebruiksaanwijzing voor toekomstig gebruik.
- Houd altijd toezicht op kinderen om te voorkomen dat ze met het apparaat spelen.
- Het gebruik van dit apparaat door kinderen of personen met een lichamelijke, zintuiglijke, geestelijke of motorische handicap of zonder de benodigde kennis en ervaring kan gevaar veroorzaken. Personen die verantwoordelijk zijn voor hun veiligheid moeten uitdrukkelijke instructies geven of toezicht houden op het gebruik van het apparaat.

## Gebruik

- Wees altijd voorzichtig wanneer u het apparaat gebruikt.
- Bescherm het apparaat altijd tegen water of hoge vochtigheid.
- Geleid het netsnoer zorgvuldig om ervoor te zorgen dat het niet over de rand van een werkblad hangt. Zorg ervoor dat het netsnoer niet per ongeluk verstrengeld raakt of de oorzaak van een struikeling kan vormen.
- Trek nooit aan het netsnoer om de netstekker van de netvoeding te verwijderen. Houd het netsnoer uit de buurt van warmtebronnen, olie en scherpe randen.
- Verwijder geen onderdeel of accessoire wanneer de netstekker op de netvoeding is aangesloten. Verwijder altijd eerst de netstekker van de netvoeding.
- Indien het netsnoer tijdens gebruik beschadigd raakt, verwijder dan onmiddellijk de netstekker van de netvoeding. Raak het netsnoer niet aan voordat u de netstekker van de netvoeding verwijdert.
- Verwijder de netstekker van de netvoeding wanneer het apparaat niet in gebruik is, voor montage- of demontagewerkzaamheden en voor reinigings- en onderhoudswerkzaamheden.

## Veiligheid van anderen

- Laat kinderen en personen die niet vertrouwd zijn met deze instructies het apparaat niet gebruiken.
- Laat kinderen of dieren niet in de buurt van de werkruimte komen. Laat kinderen of dieren het apparaat of het netsnoer niet aanraken. Nauw toezicht is noodzakelijk wanneer het apparaat wordt gebruikt in de buurt van kinderen.

## Na gebruik

- Verwijder de netstekker van de netvoeding en laat het apparaat afkoelen voordat u het zonder toezicht achterlaat en voordat u onderdelen van het apparaat verwisselt, reinigt of inspecteert.
- Berg het apparaat op een droge plaats op wanneer het niet in gebruik is. Zorg ervoor dat kinderen geen toegang hebben tot opgeborgen apparaten.

## Inspectie en reparaties

- Controleer het apparaat voor gebruik op beschadigde of defecte onderdelen. Inspecteer het apparaat op kapotte onderdelen, beschadigingen aan schakelaars en andere zaken die de werking nadelig kunnen beïnvloeden.
- Gebruik het apparaat niet als een onderdeel beschadigd of defect is.
- Laat beschadigde of defecte onderdelen door een erkend servicecentrum repareren of vervangen.
- Probeer nooit om onderdelen te verwijderen of te vervangen die niet in deze in deze gebruiksaanwijzing zijn beschreven.
- Controleer voor gebruik het netsnoer op slijtage of beschadiging.
- Gebruik het apparaat niet als het netsnoer of de netstekker beschadigd of defect is. Indien het netsnoer of de netstekker beschadigd of defect is, moet het door de fabrikant of een erkend servicecentrum worden vervangen.

## Veiligheidsinstructies voor stofzuigers

- Controleer voor gebruik altijd of de netspanning overeenkomt met de spanning op het typeplaatje van het apparaat.
- Het apparaat mag niet worden bediend door middel van een externe timer of een apart afstandsbedieningssysteem.
- Zorg ervoor dat er geen water in de pluggen van de netkabel kan komen.
- Wind het netsnoer altijd volledig af.
- Gebruik uitsluitend de juiste stekker om het apparaat te bedienen.
- Gebruik het apparaat niet buitenshuis.
- Gebruik het apparaat niet in de buurt van water. Dompel het apparaat niet onder in water.
- Gebruik het apparaat niet zonder de stofzak. Gebruik het apparaat niet zonder het motorfilter. Gebruik het apparaat niet zonder het uitlaatfilter.
- Gebruik het apparaat niet om vloeistoffen op te zuigen.
- Gebruik het apparaat niet om brandbare materialen op te zuigen.

- Houd het apparaat uitsluitend bij de handgreep vast.
- Houd de motorunit uit de buurt van uw ogen en gezicht.
- Ga altijd van beneden naar boven te werk wanneer u het apparaat op een trap gebruikt.

## Beschrijving (fig. A)

Uw 332827/332828 Princess stofzuiger is ontworpen voor het opzuigen van droge substanties. Het apparaat is niet geschikt voor het opzuigen van natte substanties. Het apparaat is uitsluitend geschikt voor huishoudelijk gebruik.

1. Aan/uit-knop
2. Opwindknop netsnoer
- 3 Snelheidsschakelaar
4. 'Stofzak vol'-indicator
5. Handgreep
6. Stofzakcompartiment
7. Slang
8. Buis
9. Verlengbuis
10. Luchtstroomschakelaar
11. Zuigmondstuk
12. Keuzeschakelaar vloeroppervlak
13. Wielen
14. Beugel voor tijdelijk parkeren
15. Kierenmondstuk

## Assemblage

**Waarschuwing!** Verwijder voor assemblage altijd de netstekker uit het stopcontact.

## Monteren en verwijderen van de stofzak (fig. B - D)

**Waarschuwing!** Gebruik het apparaat niet zonder de stofzak.

### Monteren van de stofzak

- Houd de ontgrendelingsknop (16) ingedrukt en open het deksel (17).
- Verwijder de stofzakhouder (19) uit het stofzakcompartiment (6).
- Plaats de stofzak (20) in de sleuven (21) van de stofzakhouder (19) (fig. C).
- Plaats de stofzakhouder (19) in de sleuf (22) van het stofzakcompartiment (6) (fig. D).

- Sluit het deksel (17) totdat de ontgrendelingsknop (16) op zijn plaats klikt. Zorg ervoor dat het gat (23) in de stofzak (20) op een lijn is met de slangaansluiting (18).

#### Verwijderen van de stofzak

- Houd de ontgrendelingsknop (16) ingedrukt en open het deksel (17).
- Verwijder de stofzakhouder (19) uit het stofzakcompartiment (6).
- Verwijder de stofzak (20) uit de stofzakhouder (19).
- Plaats de stofzakhouder (19) in de sleuf (22) van het stofzakcompartiment (6).
- Sluit het deksel (17) totdat de ontgrendelingsknop (16) op zijn plaats klikt.

#### Monteren en verwijderen van de slang (fig. E)

- Plaats voor het monteren van de slang (7) de slanguitgang (24) in de slangaansluiting (18) totdat de ontgrendelingsknoppen (25) op hun plaats klikken.
- Houd voor het verwijderen van de slang (7) de ontgrendelingsknoppen (25) ingedrukt en trek de slanguitgang (24) uit de slangaansluiting (18).

#### Monteren en verwijderen van de buis (fig. F)

- Plaats voor het monteren van de buis (8) de slangingang (26) in de buisuitgang (27)
- Trek voor het verwijderen van de buis (8) de slangingang (26) uit de buisuitgang (27)

#### Monteren en verwijderen van het zuigmondstuk (fig. G)

Het zuigmondstuk (11) kan op de verlengbuis (9) worden gemonteerd.

- Plaats voor het monteren van het zuigmondstuk (11) de buisingang (28) in de buisaansluiting (29).
- Trek voor het verwijderen van het zuigmondstuk (11) de buisingang (28) uit de buisaansluiting (29).

#### Monteren en verwijderen van het kierenmondstuk (fig. F & G)

Het kierenmondstuk (15) kan op de slang (7) of op de verlengbuis (9) worden gemonteerd.

- Plaats de slangingang (26) in het kierenmondstuk (15) om het kierenmondstuk op de slang (7) te monteren.
- Plaats de buisingang (28) in het kierenmondstuk (15) om het kierenmondstuk op de verlengbuis (9) te monteren.
- Trek het kierenmondstuk (15) van de slangingang (26) of de buisingang (28) om het kierenmondstuk te verwijderen.

### Gebruik

#### Afwinden en opwinden van het netsnoer (fig. A)

De opwindknop voor het netsnoer (2) kan met de hand of met de voet worden bediend.

#### Voorzichtig!

- Wind het netsnoer niet op of af terwijl het apparaat is ingeschakeld.
- Houd altijd de netstekker vast om het netsnoer af te winden. Trek nooit aan het netsnoer.

- Houd voor gebruik de netstekker vast en wikkel voldoende lengte van het netsnoer af aan de achterzijde van het apparaat.
- Druk na gebruik de opwindknop voor het netsnoer (2) in om het netsnoer terug in het apparaat te winden. Geleid het netsnoer met de hand om ervoor te zorgen dat het niet terugslingert. Zorg ervoor dat de netstekker op de juiste wijze is geplaatst.

#### Afstellen van de lengte van de buis (fig. G)

De verlengbuis (9) kan in 14 stappen worden afgesteld.

- Druk op de vergrendelingsknop (30) en schuif de verlengbuis (9) naar de gewenste lengte.
- Laat de vergrendelingsknop (30) los.



### Afstellen van het zuigmondstuk (fig. H)

De keuzeschakelaar voor het vloeroppervlak (12) kan worden ingesteld om het het zuigmondstuk (11) op het gewenste vloeroppervlak af te stemmen. De keuzeschakelaar voor het vloeroppervlak (12) kan met de hand of met de voet worden bediend.

- Druk voor stofzuigen op laminaat, tegels, etc. het bijbehorende gedeelte (A) van de keuzeschakelaar voor het vloeroppervlak (12) in.
- Druk voor stofzuigen op tapijten het bijbehorende gedeelte (B) van de keuzeschakelaar voor het vloeroppervlak (12) in.

### In- en uitschakelen (fig. A)

De aan/uit-knop (1) kan met de hand of met de voet worden bediend.

- Druk op de aan/uit-knop (1) om het apparaat in te schakelen.
- Druk nogmaals op de aan/uit-knop (1) om het apparaat uit te schakelen.

### Afstellen van de zuigkracht (fig. A)

De snelheidsschakelaar (3) kan worden gebruikt om de zuigkracht af te stellen.

- Zet de snelheidsschakelaar (3) in de gewenste positie:
  - Stel voor stofzuigen op harde oppervlakken (bijv. vloeren) een grote zuigkracht in.
  - Stel voor stofzuigen op zachte oppervlakken (bijv. bekleding) een kleine zuigkracht in.

### Afstellen van de luchtstroom (fig. A)

De luchtstroom kan worden afgesteld met behulp van de luchtstroomschakelaar (10).

- Zet voor het afstellen van de luchtstroom de luchtstroomschakelaar (10) in de gewenste positie.

### Dragen van het apparaat (fig. I)

Het apparaat kan aan de handgreep (5) worden gedragen.

- Breng de handgreep (5) omhoog.

### Tijdelijk parkeren van de zuigmond (fig. J)

- Gebruik de parkeerstand zoals afgebeeld om de zuigmond tijdelijk te parkeren.

## Reiniging en onderhoud

### Waarschuwing!

- Verwijder voor reiniging en onderhoud de netstekker uit het stopcontact en wacht totdat het apparaat is afgekoeld.
- Dompel het apparaat voor reiniging niet onder in water of andere vloeistoffen.

### Voorzichtig!

- Gebruik geen bijtende of schurende reinigingsmiddelen om het apparaat te reinigen.
- Gebruik geen scherpe voorwerpen om het apparaat te reinigen.

- Controleer het apparaat regelmatig op mogelijke schade.
- Reinig regelmatig de ventilatiesleuven met behulp van een zachte borstel.
- Berg het apparaat op op een droge plaats, buiten bereik van kinderen.

### Vervangen van de stofzak (fig. B - D)

De stofzak (20) moet worden vervangen wanneer de 'stofzak vol'-indicator (4) gaat branden. Vervangende stofzakken zijn verkrijgbaar bij ons servicestation. Indien u vragen heeft omtrent de stofzak, wendt u zich dan tot het servicestation.

- Zie voor het verwijderen van de volle stofzak (20) het gedeelte "Monteren en verwijderen van de stofzak".
- Zie voor het monteren van de lege stofzak (20) het gedeelte "Monteren en verwijderen van de stofzak".

## Reinigen en vervangen van het motorfilter (fig. B, C, D & K)

**Voorzichtig!** Was het motorfilter niet en spoel het motorfilter niet af.

Het motorfilter (30) beperkt de hoeveelheid stof die de motorunit binnendringt tot het minimum. Het motorfilter (30) moet regelmatig worden gereinigd. Het motorfilter (30) moet na enkele maanden worden vervangen of wanneer het versleten of beschadigd is. Vervangende motorfilters zijn verkrijgbaar bij ons servicestation.

- Houd de ontgrendelingsknop (16) ingedrukt en open het deksel (17).
- Verwijder indien nodig de stofzak (20). Zie het gedeelte "Monteren en verwijderen van de stofzak".
- Verwijder het filter (31) uit de filterhouder (32).
- Verwijder de stof van het filter met behulp van een zachte borstel. Gebruik in geval van slijtage een nieuw filter.
- Plaats het filter (31) in de filterhouder (32).
- Monteer indien nodig de stofzak (20). Zie het gedeelte "Monteren en verwijderen van de stofzak".
- Sluit het deksel (17) totdat de ontgrendelingsknop (16) op zijn plaats klikt.

## Reinigen en vervangen van het uitlaatfilter (fig. L & M)

**Voorzichtig!** Was het uitlaatfilter niet en spoel het uitlaatfilter niet af.

Het uitlaatfilter (34) beperkt de hoeveelheid stof die de motorunit binnendringt tot het minimum. Het uitlaatfilter (34) moet regelmatig worden gereinigd. Het uitlaatfilter (34) moet na enkele maanden worden vervangen of wanneer het versleten of beschadigd is. Vervangende uitlaatfilters zijn verkrijgbaar bij ons servicestation.

- Druk de lip (33) in en verwijder het deksel (34).
- Verwijder het filter (35) uit de filterhouder (36).
- Verwijder de stof van het filter met behulp van een zachte borstel. Gebruik in geval van slijtage een nieuw filter.

- Plaats het filter (35) in de filterhouder (36).
- Monteer het deksel (34) totdat de lip (33) op zijn plaats klikt.

### Disclaimer

Wijzigingen voorbehouden; specificaties kunnen zonder opgave van redenen worden gewijzigd.

### Congratulations!

You have purchased a Princess appliance. Our aim is to provide quality products with a tasteful design and at an affordable price. We hope that you will enjoy this appliance for many years.

### Instructions for use

The instructions for use have been collected in the corresponding section. Be familiar with the safety instructions when you consult the instructions for use.

### Safety instructions

#### Warning!

- When using mains-powered appliances, basic safety instructions must always be followed to reduce the risk of fire, electric shock and personal injury.
- Do not use the appliance near bathtubs, showers, basins or other vessels containing water.
- Read the entire manual carefully before use.
- The intended use is described in this manual. The use of any accessory or the performance of any operation with this appliance other than recommended can cause a risk of personal injury.
- Keep this manual for future reference.
- Children should be supervised to ensure that they do not play with the appliance.
- The use of this appliance by children or persons with a physical, sensory, mental or motorial disability, or lack of experience and knowledge can give cause to hazards. Persons responsible for their safety should give explicit instructions or supervise the use of the appliance.

#### Use

- Always be careful when using the appliance.
- Always protect the appliance from water or excessive humidity.
- Carefully guide the mains cable to make sure that it does not hang over the edge of a worktop and cannot be caught accidentally or tripped over.

- Never pull the mains cable to disconnect the mains plug from the mains. Keep the mains cable away from heat, oil and sharp edges.
- Do not remove any part or accessory when the mains plug is connected to the mains. Always first disconnect the mains plug from the mains.
- If the mains cable becomes damaged during use, immediately disconnect the mains plug from the mains. Do not touch the mains cable before disconnecting the mains plug from the mains.
- Disconnect the mains plug from the mains when the appliance is not in use, before assembly or disassembly and before cleaning and maintenance.

#### Safety of others

- Do not allow children or any person unfamiliar with these instructions to use the appliance.
- Do not allow children or animals to come near the work area. Do not allow children or animals to touch the appliance or mains cable. Close supervision is necessary when the appliance is used near children.

#### After use

- Disconnect the mains plug from the mains and let the appliance cool down before leaving it unattended and before replacing, cleaning or inspecting any parts of the appliance.
- Store the appliance in a dry place when not in use. Make sure that children do not have access to stored appliances.

#### Inspection and repairs

- Before use, check the appliance for damaged or defective parts. Inspect the appliance for breakage of parts, damage to switches and other conditions that can affect the operation.
- Do not use the appliance if any part is damaged or defective.
- Have any damaged or defective part repaired or replaced by an authorised repair agent.

- Never attempt to remove or replace any parts other than those specified in this manual.
- Before use, check the mains cable for wear or damage.
- Do not use the appliance if the mains cable or mains plug is damaged or defective. If the mains cable or mains plug is damaged or defective, it must be replaced by the manufacturer or an authorised repair agent.

### Safety instructions for vacuum cleaners

- Before use, always check that the mains voltage is the same as the voltage on the rating plate of the appliance.
- The appliance is not intended to be operated by means of an external timer or separate remote-control system.
- Make sure that water cannot enter the contact plugs of the mains cable.
- Always fully unwind the mains cable.
- Only use the appropriate connector to operate the appliance.
- Do not use the appliance outdoors.
- Do not use the appliance near water. Do not immerse the appliance in water.
- Do not use the appliance without the dustbag. Do not use the appliance without the motor filter. Do not use the appliance without the outlet filter.
- Do not use the appliance to vacuum liquids.
- Do not use the appliance to vacuum flammable materials.
- Only hold the appliance by the handgrip.
- Keep the motor unit away from your eyes and face.
- Always work from bottom up when using the appliance on stairs.

### U.K. Wiring instructions

The wires in the mains lead are coloured in accordance with the following code:

BLUE    NEUTRAL  
BROWN   LIVE

As the colours of the wire in the mains lead of this appliance may not correspond with the colour markings identifying the terminals on your plug, proceed as follows:

The wire which is coloured BLUE must be connected to the terminal which is marked with the letter N or coloured black.  
The wire which is coloured BROWN must be connected to the terminal which is marked with the letter L or coloured red.

If a 13Amp (BS1363) plug is used, a 13Amp (BS1362) fuse must be fitted, or if any other type of plug is used, a 13Amp fuse must be fitted, either in the plug or adaptor, or on the distribution board.

This is a double-insulated appliance and does not need an earth connection.

**Warning!** On no account should either the live or neutral wires be connected to the earth terminal.

### Description (fig. A)

Your 332827/332828 Princess vacuum cleaner has been designed for vacuuming dry substances. The appliance is not suitable for vacuuming wet substances. The appliance is suitable for domestic use only.

1. On/off button
2. Mains cable rewind button
3. Speed control switch
4. Bag-full indicator
5. Handgrip
6. Dustbag compartment
7. Hose
8. Tube
9. Extension tube
10. Airflow control switch
11. Suction nozzle
12. Floor surface selector
13. Wheels
14. Bracket for temporarily parking
15. Crevice nozzle

### Assembly

**Warning!** Before assembly, always remove the mains plug from the wall socket.

## Mounting and removing the dustbag (fig. B - D)

**Warning!** Do not use the appliance without the dustbag.

### Mounting the dustbag

- Keep the release button (16) pressed and open the cover (17).
- Remove the dustbag holder (19) from the dustbag compartment (6).
- Insert the dustbag (20) into the slots (21) of the dustbag holder (19) (fig. C).
- Insert the dustbag holder (19) into the slot (22) of the dustbag compartment (6) (fig. D).
- Close the cover (17) until the release button (16) clicks into place. Make sure that the hole (23) in the dustbag (20) aligns with the hose connection (18).

### Removing the dustbag

- Keep the release button (16) pressed and open the cover (17).
- Remove the dustbag holder (19) from the dustbag compartment (6).
- Remove the dustbag (20) from the dustbag holder (19).
- Insert the dustbag holder (19) into the slot (22) of the dustbag compartment (6).
- Close the cover (17) until the release button (16) clicks into place.

## Mounting and removing the hose (fig. E)

- To mount the hose (7), insert the hose outlet (24) into the hose connection (18) until the release buttons (25) click into place.
- To remove the hose (7), keep the release buttons (25) pressed and pull the hose outlet (24) from the hose connection (18).

## Mounting and removing the tube (fig. F)

- To mount the tube (8), insert the hose inlet (26) into the tube outlet (27).
- To remove the tube (8), pull the hose inlet (26) from the tube outlet (27).

## Mounting and removing the suction nozzle (fig. G)

The suction nozzle (11) can be mounted to the extension tube (9).

- To mount the suction nozzle (11), insert the tube inlet (28) into the tube connection (29).
- To remove the suction nozzle (11), pull the tube inlet (28) from the tube connection (29).

## Mounting and removing the crevice nozzle (fig. F & G)

The crevice nozzle (15) can be mounted to the hose (7) or to the extension tube (9).

- To mount the crevice nozzle to the hose (7), insert the hose inlet (26) into the crevice nozzle (15).
- To mount the crevice nozzle to the extension tube (9), insert the tube inlet (28) into the crevice nozzle (15).
- To remove the crevice nozzle, pull the crevice nozzle (15) from the hose inlet (26) or the tube inlet (28).

## Use

### Unwinding and rewinding the mains cable (fig. A)

The mains cable rewind button (2) can be operated by hand or foot.

#### Caution!

- Do not unwind or rewind the mains cable while the appliance is switched on.
- Always hold the mains plug to unwind the mains cable. Never pull the mains cable.
- Before use, hold the mains plug and unwind a sufficient length of the mains cable from the back of the appliance.
- After use, press the mains cable rewind button (2) to rewind the mains cable back into the appliance. Manually guide the mains cable to make sure that it does not swing back. Make sure that the mains plug is correctly located.

### Adjusting the length of the tube (fig. G)

The extension tube (9) can be adjusted in 14 steps.

- Press the locking knob (30) and slide the extension tube (9) to the required length.
- Release the locking knob (30).

### Adjusting the suction nozzle (fig. H)

The floor surface selector (12) can be set to adjust the suction nozzle (11) to the required floor surface. The floor surface selector (12) can be operated by hand or foot.

- For vacuuming on laminates, tiles, etc., press the corresponding part (A) of the floor surface selector (12).
- For vacuuming on carpets, press the corresponding part (B) of the floor surface selector (12).

### Switching on and off (fig. A)

The on/off button (1) can be operated by hand or foot.

- To switch on the appliance, press the on/off button (1).
- To switch off the appliance, press the on/off button (1) again.

### Adjusting the suction force (fig. A)

The speed control switch (3) can be used to adjust the suction force.

- Set the speed control switch (3) to the required position:
  - For vacuuming on hard surfaces (e.g. floors), set a high suction force.
  - For vacuuming on soft surfaces (e.g. upholstery), set a low suction force.

### Adjusting the airflow (fig. A)

The airflow can be adjusted using the airflow control switch (10).

- To adjust the airflow, set the airflow control switch (10) to the required position.

### Carrying the appliance (fig. I)

The appliance can be carried using the handgrip (5).

- Raise the handgrip (5) into position.

### Temporarily parking the suction nozzle (fig. J)

- To temporarily park the suction nozzle, use the park position as shown.

## Cleaning and maintenance

### Warning!

- Before cleaning or maintenance, remove the mains plug from the wall socket and wait until the appliance has cooled down.
- Do not immerse the appliance in water or any other liquids for cleaning.

### Caution!

- Do not use aggressive or abrasive cleaning agents to clean the appliance.
- Do not use sharp objects to clean the appliance.

- Regularly check the appliance for possible damage.
- Regularly clean the ventilation slots using a soft brush.
- Store the appliance in a dry place, out of the reach of children.

### Replacing the dustbag (fig. B - D)

The dustbag (20) must be replaced when the bag-full indicator (4) comes on. Replacement dustbags are available from our service station. If you have questions regarding the dustbag, contact the service station.

- To remove the full dustbag (20), refer to the section "Mounting and removing the dustbag".
- To mount the empty dustbag (20), refer to the section "Mounting and removing the dustbag".

### Cleaning and replacing the motor filter (fig. B, C, D & K)

**Caution!** Do not wash or rinse the motor filter.

The motor filter (30) reduces the amount of dust entering the motor unit to a minimum. The motor filter (30) must be cleaned regularly. The motor filter (30) must be replaced after several months or whenever worn or damaged. Replacement motor filters are available from our service station.

- Keep the release button (16) pressed and open the cover (17).
- If necessary, remove the dustbag (20). Refer to the section "Mounting and removing the dustbag".
- Remove the filter (31) from the filter holder (32).
- Remove the dust from the filter using a soft brush. If the filter is worn, use a new filter.
- Insert the filter (31) into the filter holder (32).
- If necessary, mount the dustbag (20). Refer to the section "Mounting and removing the dustbag".
- Close the cover (17) until the release button (16) clicks into place.

### **Cleaning and replacing the outlet filter (fig. L & M)**

**Caution!** Do not wash or rinse the outlet filter.

The outlet filter (34) reduces the amount of dust entering the motor unit to a minimum. The outlet filter (34) must be cleaned regularly. The outlet filter (34) must be replaced after several months or whenever worn or damaged. Replacement outlet filters are available from our service station.

- Press the tab (33) and remove the cover (34).
- Remove the filter (35) from the filter holder (36).
- Remove the dust from the filter using a soft brush. If the filter is worn, use a new filter.
- Insert the filter (35) into the filter holder (36).
- Mount the cover (34) until the tab (33) clicks into place.

### **Disclaimer**

Subject to change; specifications can be changed without further notice.

## Félicitations!

Vous avez acheté un appareil Princess. Nous souhaitons vous proposer des produits de qualité associant un design raffiné et des prix accessibles. Nous espérons que vous profiterez longtemps de cet appareil.

## Instructions d'utilisation

Les instructions d'utilisation ont été réunies dans la section correspondante. Familiarisez-vous avec les instructions de sécurité lorsque vous consultez les instructions d'utilisation

## Instructions de sécurité

### Avertissement !

- Si vous utilisez un appareil électrique, respectez les instructions de sécurité élémentaires afin de réduire les risques d'incendie, d'électrocution et de blessures.
- N'utilisez pas l'appareil à proximité d'une baignoire, d'une douche, d'un lavabo ou d'autres récipients contenant de l'eau.
- Lisez avec soin le manuel complet avant utilisation.
- Le présent manuel décrit l'utilisation prévue de l'appareil. L'emploi de tout accessoire ou la réalisation de toute opération avec cet appareil autres que ceux recommandés est une source potentielle de blessures.
- Conservez ce manuel pour référence future.
- Les enfants doivent toujours être surveillés pour s'assurer qu'ils ne jouent pas avec l'appareil.
- L'emploi de cet appareil par des enfants ou des personnes présentant un handicap physique, sensoriel, mental ou moteur voire ne disposant pas des connaissances et de l'expérience nécessaires est potentiellement dangereux. Les personnes responsables de leur sécurité doivent leur fournir des instructions explicites voire les surveiller pour utiliser l'appareil.

### Utilisation

- Faites attention en utilisant l'appareil.
- Protégez toujours l'appareil de l'eau et d'une humidité excessive.

- Guidez avec soin le cordon d'alimentation pour vous assurer qu'il ne pend pas sur le bord d'un plan de travail et qu'il ne peut pas être happé ou faire trébucher quelqu'un accidentellement.
- Ne tirez jamais sur le cordon d'alimentation pour débrancher la fiche secteur du secteur. Maintenez le cordon d'alimentation à l'écart de la chaleur, de l'huile et des bords tranchants.
- Ne retirez aucune pièce ou accessoire lorsque la fiche secteur est branchée sur le secteur. Débranchez toujours d'abord la fiche secteur du secteur
- Si le cordon d'alimentation est endommagé pendant l'utilisation, débranchez immédiatement la fiche secteur du secteur. Ne touchez pas le cordon d'alimentation avant d'avoir débranché la fiche secteur du secteur.
- Débranchez la fiche secteur du secteur lorsque l'appareil n'est pas utilisé, avant le montage ou le démontage de même qu'avant le nettoyage ou l'entretien.

### Sécurité des tiers

- Ne laissez jamais aucun enfant ou aucune personne non familiarisée avec ces instructions utiliser cet appareil.
- Ne laissez aucun enfant ou animal s'approcher de la zone de travail. Ne laissez aucun enfant ou animal toucher l'appareil ou le cordon d'alimentation. Redoublez de vigilance lorsque l'appareil est utilisé à proximité d'enfants.

### Après utilisation

- Débranchez la fiche secteur du secteur et laissez l'appareil refroidir avant de le laisser sans surveillance et avant de remplacer, de nettoyer ou d'inspecter l'une quelconque de ses pièces.
- Rangez l'appareil dans un endroit sec lorsqu'il n'est pas utilisé. Assurez-vous que les enfants ne puissent pas accéder aux appareils rangés.

### Inspection et réparations



- Avant d'utiliser l'appareil, vérifiez qu'il n'est pas endommagé et qu'aucune pièce n'est défectueuse. Vérifiez si l'appareil présente des pièces cassées, des boutons endommagés ou d'autres dégâts susceptibles d'affecter son fonctionnement.
- N'utilisez pas l'appareil si une pièce est endommagée ou défectueuse.
- Faites réparer ou remplacer toute pièce endommagée ou défectueuse par un réparateur agréé.
- N'essayez jamais d'enlever ou de changer des pièces autres que celles spécifiées dans ce manuel.
- Avant utilisation, vérifiez si le cordon d'alimentation est usé ou endommagé.
- N'utilisez pas l'appareil si le cordon d'alimentation ou la fiche secteur est endommagé ou défectueux. Si le cordon d'alimentation ou la fiche secteur est endommagé ou défectueux, il doit être remplacé par le fabricant ou par un réparateur agréé.
- Tenez l'appareil uniquement par la poignée.
- Éloignez le visage et les yeux de l'unité motrice.
- Utilisez toujours l'appareil dans le sens de la montée des escaliers.

### Description (fig. A)

Votre aspirateur 332827/332828 Princess a été conçu pour l'aspiration des substances sèches. L'appareil n'est pas adapté à l'aspiration des substances humides. L'appareil est réservé à un usage domestique.

1. Bouton marche/arrêt
2. Bouton d'enroulement du cordon d'alimentation
- 3 Sélecteur de vitesse
4. Témoïn de remplissage du sac
5. Poignée
6. Compartiment du sac à poussière
7. Tuyau
8. Tube
9. Tube télescopique
10. Bouton de commande de débit d'air
11. Buse d'aspiration
12. Sélecteur de surface
13. Roulettes
14. Patte de rangement temporaire
15. Suceur creux

### Instructions de sécurité pour les aspirateurs

- Avant toute utilisation, vérifiez que la tension du secteur correspond à celle indiquée sur la plaque signalétique de l'appareil.
- L'appareil n'est pas conçu pour être utilisé avec une minuterie externe ou un système de télécommande séparé.
- Assurez-vous que l'eau ne peut pas s'infiltrer dans les contacts de prise du cordon d'alimentation.
- Déroulez toujours complètement le cordon d'alimentation.
- Utilisez uniquement le connecteur approprié pour faire fonctionner l'appareil.
- N'utilisez pas l'appareil à l'extérieur.
- N'utilisez pas l'appareil près de l'eau. N'immergez pas l'appareil dans l'eau.
- N'utilisez pas l'appareil sans le sac à poussière. N'utilisez pas l'appareil sans le filtre du moteur. N'utilisez pas l'appareil sans le filtre de sortie.
- N'utilisez pas l'appareil pour aspirer des liquides.
- N'utilisez pas l'appareil pour aspirer des matériaux inflammables.

### Montage

**Avertissement !** Avant le montage, débranchez toujours la fiche secteur de la prise murale.

### Montage et retrait du sac à poussière (fig. B - D)

**Avertissement !** N'utilisez pas l'appareil sans le sac à poussière.

### Montage du sac à poussière

- Maintenez le bouton de dégagement enfoncé (16) et ouvrez le cache (17).
- Enlevez le support de sac à poussière (19) du compartiment de sac à poussière (6).
- Insérez le sac à poussière (20) dans les fentes (21) du support de sac à poussière (19) (fig. C).

- Insérez le support de sac à poussière (19) dans la fente (22) du compartiment de sac à poussière (6) (fig. D).
- Fermez le cache (17) pour enclencher le bouton de dégagement (16). Assurez-vous que l'orifice (23) dans le sac à poussière (20) s'aligne avec le raccord du tuyau (18).

### Retrait du sac à poussière

- Maintenez le bouton de dégagement enfoncé (16) et ouvrez le cache (17).
- Enlevez le support de sac à poussière (19) du compartiment de sac à poussière (6).
- Retirez le sac à poussière (20) de son support (19).
- Insérez le support de sac à poussière (19) dans la fente (22) du compartiment de sac à poussière (6).
- Fermez le cache (17) pour enclencher le bouton de dégagement (16).

### Branchement et retrait du tuyau (fig. E)

- Pour brancher le tuyau (7), insérez la sortie du tuyau (24) dans son raccord (18) pour enclencher les boutons de dégagement (25).
- Pour retirer le tuyau (7), maintenez les boutons de dégagement (25) enfoncés et tirez la sortie du tuyau (24) hors de son raccord (18).

### Branchement et retrait du tube (fig. F)

- Pour brancher le tube (8), insérez l'entrée du tuyau (26) dans la sortie du tube (27).
- Pour retirer le tube (8), tirez l'entrée du tuyau (26) hors de la sortie du tube (27).

### Branchement et retrait de la buse d'aspiration (fig. G)

La buse d'aspiration (11) peut être branchée sur le tube télescopique (9).

- Pour brancher la buse d'aspiration (11), insérez l'entrée du tube (28) dans son raccord (29).
- Pour retirer la buse d'aspiration (11), tirez l'entrée du tube (28) hors de son raccord (29).

### Branchement et retrait du suceur creux (fig. F & G)

Le suceur creux (15) peut être branché sur le tuyau (7) ou sur le tube télescopique (9).

- Pour brancher le suceur creux sur le tuyau (7), insérez l'entrée du tuyau (26) dans le suceur creux (15).
- Pour brancher le suceur creux sur le tube télescopique (9), insérez l'entrée du tube (28) dans le suceur creux (15).
- Pour retirer le suceur creux, tirez le suceur creux (15) de l'entrée du tuyau (26) ou de l'entrée du tube (28).

### Utilisation

#### Déroulement et enroulement du cordon d'alimentation (fig. A)

Le bouton d'enroulement du cordon d'alimentation (2) peut être actionné avec la main ou au pied.

#### Attention !

- N'enroulez et ne déroulez pas le cordon d'alimentation si l'appareil est en marche.
  - Tenez toujours la fiche du cordon d'alimentation pour le dérouler. Ne tirez jamais sur le cordon d'alimentation.
  - Avant utilisation, tenez la fiche du cordon d'alimentation et déroulez-le suffisamment.
  - Après utilisation, appuyez sur le bouton d'enroulement du cordon d'alimentation (2) pour l'enrouler dans l'appareil. Guidez manuellement le cordon d'alimentation pour éviter qu'il ne fouette l'air. Assurez-vous que la fiche du cordon d'alimentation est correctement placée.
- #### Réglage de la longueur du tube (fig. G)
- Le tube télescopique (9) peut être réglé sur 14 positions.
- Appuyez sur le bouton de blocage (30) et faites glisser le tube télescopique (9) à la longueur voulue.
  - Relâchez le bouton de blocage (30).

## Réglage de la buse d'aspiration (fig. H)

Le sélecteur de surface (12) est réglable pour ajuster la buse d'aspiration (11) à la surface requise. Le sélecteur de surface (12) peut être actionné avec la main ou au pied.

- Pour aspirer les parquets, les carrelages, etc., appuyez sur la partie correspondante (A) du sélecteur de surface (12).
- Pour aspirer les tapis et les moquettes, appuyez sur la partie correspondante (B) du sélecteur de surface (12).

## Mise en marche et arrêt (fig. A)

Le bouton marche/arrêt (1) peut être actionné avec la main ou au pied.

- Pour mettre l'appareil en marche, appuyez sur le bouton marche/arrêt (1).
- Pour arrêter l'appareil, appuyez à nouveau sur le bouton marche/arrêt (1).

## Réglage de la puissance d'aspiration (fig. A)

Le sélecteur de vitesse (3) peut servir à régler la puissance d'aspiration.

- Réglez le sélecteur de vitesse (3) sur la position requise :
  - Pour aspirer des surfaces dures (par ex. les sols), choisissez une puissance d'aspiration élevée.
  - Pour aspirer des surfaces souples (par exemple les tapisseries), choisissez une puissance d'aspiration faible.

## Réglage du débit d'air (fig. A)

Le débit d'air est réglable avec le bouton de commande de débit d'air (10).

- Pour ajuster le débit d'air, réglez le bouton de commande du débit d'air (10) sur la position requise.

## Transport de l'appareil (fig. I)

L'appareil peut être transporté avec la poignée (5).

- Relevez la poignée (5).

## Rangement provisoire de la buse d'aspiration (fig. J)

- Pour ranger provisoirement de la buse d'aspiration, utilisez la position de rangement comme illustré.

## Nettoyage et entretien

### Avertissement !

- Avant le nettoyage ou l'entretien, retirez la fiche secteur de la prise murale et attendez que l'appareil refroidisse.
- Ne plongez pas l'appareil dans l'eau ou autres liquides pour le nettoyer.

### Attention !

- N'utilisez pas de produits de nettoyage agressifs ou abrasifs pour nettoyer l'appareil.
- Ne nettoyez pas l'appareil avec des objets coupants.
- Contrôlez régulièrement les éventuels dommages sur l'appareil.
- Nettoyez régulièrement les fentes de ventilation avec une brosse douce.
- Rangez l'appareil dans un endroit sec, hors de portée des enfants.

## Changement du sac à poussière (fig. B - D)

Le sac à poussière (20) doit être remplacé dès que le témoin de remplissage du sac (4) est allumé. Des sacs à poussière de rechange sont proposés par notre station d'entretien.

Pour toutes vos questions relatives aux sacs à poussière, contactez la station d'entretien.

- Pour retirer le sac à poussière plein (20), consultez la section "Montage et retrait du sac à poussière".
- Pour monter le sac à poussière vide (20), consultez la section "Montage et retrait du sac à poussière".

## Nettoyage et remplacement du filtre du moteur (fig. B, C, D & K)

**Attention !** Ne nettoyez et ne rincez pas le filtre du moteur.

Le filtre du moteur (30) réduit au minimum la quantité de poussière qui entre dans l'unité motrice. Le filtre du moteur (30) doit être nettoyé régulièrement. Le filtre du moteur (30) doit être remplacé après quelques mois ou dès qu'il est usé voire endommagé. Des filtres de moteur de rechange sont proposés par notre station d'entretien.

- Maintenez le bouton de dégagement enfoncé (16) et ouvrez le cache (17).
- Au besoin, retirez le sac à poussière (20). Consultez la section "Montage et retrait du sac à poussière".
- Retirez le filtre (31) de son support (32).
- Retirez la poussière du filtre avec une brosse douce. Si le filtre est usé, remplacez-le par un neuf.
- Insérez le filtre (31) dans son support (32).
- Au besoin, montez le sac à poussière (20). Consultez la section "Montage et retrait du sac à poussière".
- Fermez le cache (17) pour enclencher le bouton de dégagement (16).

### **Nettoyage et remplacement du filtre de sortie (fig. L & M)**

**Attention !** Ne nettoyez et ne rincez pas le filtre de sortie.

Le filtre de sortie (34) réduit au minimum la quantité de poussière qui entre dans l'unité motrice. Le filtre de sortie (34) doit être nettoyé régulièrement. Le filtre de sortie (34) doit être remplacé après quelques mois ou dès qu'il est usé voire endommagé. Des filtres de sortie de rechange sont proposés par notre station d'entretien.

- Appuyez sur la languette (33) et retirez le cache (34).
- Retirez le filtre (35) de son support (36).
- Retirez la poussière du filtre avec une brosse douce. Si le filtre est usé, remplacez-le par un neuf.
- Insérez le filtre (35) dans son support (36).
- Montez le cache (34) pour enclencher la languette (33).

### **Clause de non responsabilité**

Sous réserve de modifications ;  
les spécifications peuvent être modifiées sans préavis.

## Herzlichen Glückwunsch!

Sie haben ein Princess Gerät erworben. Unser Ziel ist es, Qualitätsprodukte mit einem geschmackvollen Design zu einem erschwinglichen Preis anzubieten. Wir hoffen, dass Sie viele Jahre Gefallen an diesem Gerät finden.

## Bedienungsanleitung

Die Bedienungsanleitung wurde im entsprechenden Abschnitt zusammengestellt. Machen Sie sich mit den Sicherheitsanweisungen vertraut, wenn Sie die Bedienungsanleitung lesen.

## Sicherheitsanweisungen

### Achtung!

- Beim Gebrauch von netzbetriebenen Geräten müssen stets die grundsätzlichen Sicherheitsanweisungen befolgt werden, um die Gefahr von Bränden, Stromschlägen und Personenverletzungen zu verringern.
- Verwenden Sie das Gerät nicht in der Nähe von Badewannen, Duschen, Bassins oder anderen Wasserbehältern.
- Lesen Sie das gesamte Handbuch vor dem Gebrauch sorgfältig durch.
- Der bestimmungsgemäße Gebrauch ist in diesem Handbuch beschrieben. Der Gebrauch von nicht empfohlenem Zubehör oder das Ausführen von anderen als den für dieses Gerät empfohlenen Arbeiten kann gefährlich sein und zu Personenverletzungen führen.
- Bewahren Sie dieses Handbuch zur künftigen Bezugnahme auf.
- Kinder müssen stets beaufsichtigt werden, um sicherzustellen, dass sie nicht mit dem Gerät spielen.
- Die Benutzung des Geräts durch Kinder oder durch Personen mit eingeschränkten körperlichen, sensorischen, geistigen oder motorischen Fähigkeiten oder ohne das erforderliche Wissen und die nötige Erfahrung kann gefährlich sein!

Die für die Sicherheit verantwortlichen Personen müssen klare Anweisungen geben oder den Gebrauch des Geräts beaufsichtigen.

## Gebrauch

- Gehen Sie beim Gebrauch des Geräts stets vorsichtig vor.
- Schützen Sie das Gerät stets vor Wasser oder übermäßiger Feuchtigkeit.
- Führen Sie das Netzkabel vorsichtig, um sicherzustellen, dass es nicht an der Kante einer Arbeitsplatte hängen bleibt und nicht versehentlich daran gezogen oder darüber gestolpert wird.
- Ziehen Sie niemals am Netzkabel, um den Netzstecker aus der Steckdose zu ziehen. Halten Sie das Netzkabel von Hitzequellen, Öl und scharfen Kanten fern.
- Entfernen Sie kein Teil und kein Zubehör, solange der Netzstecker noch mit der Netzsteckdose verbunden ist. Ziehen Sie stets zunächst den Netzstecker aus der Netzsteckdose.
- Wird das Netzkabel beim Gebrauch beschädigt, ziehen Sie sofort den Netzstecker aus der Netzsteckdose. Berühren Sie das Netzkabel nicht, solange der Netzstecker noch nicht aus der Steckdose gezogen wurde.
- Ziehen Sie den Netzstecker aus der Steckdose, wenn das Gerät nicht gebraucht wird, sowie vor der Zerlegung bzw. dem Zusammenbau und vor der Reinigung und Wartung.

## Sicherheit Anderer

- Lassen Sie das Gerät nicht von Kindern oder anderen Personen benutzen, die mit dieser Bedienungsanleitung nicht vertraut sind.
- Lassen Sie keine Kinder oder Tiere in die Nähe des Arbeitsbereichs kommen. Lassen Sie keine Kinder oder Tiere das Gerät oder das Netzkabel berühren. Wird das Gerät in der Nähe von Kindern verwendet, ist eine strenge Aufsicht erforderlich.

## Nach dem Gebrauch

- Ziehen Sie den Netzstecker aus der Steckdose und lassen Sie das Gerät abkühlen, bevor Sie es unbeaufsichtigt zurücklassen oder bevor Sie Teile des Geräts austauschen, reinigen oder überprüfen.
- Bewahren Sie das Gerät bei Nichtgebrauch an einem trockenen Ort auf. Vergewissern Sie sich, dass Kinder keinen Zugang zu den aufbewahrten Geräten haben.

## Überprüfung und Reparaturen

- Prüfen Sie das Gerät vor dem Gebrauch auf beschädigte oder defekte Teile. Überprüfen Sie das Gerät auf gebrochene Teile, Schäden an den Schaltern und auf andere Zustände, die den Betrieb beeinträchtigen können.
- Verwenden Sie das Gerät nicht, wenn ein Teil beschädigt oder defekt ist.
- Lassen Sie ein beschädigtes oder defektes Teil von einem autorisierten Reparaturbetrieb reparieren oder austauschen.
- Versuchen Sie niemals, andere als in diesem Handbuch angegebene Teile zu entfernen oder auszutauschen.
- Prüfen Sie das Netzkabel vor dem Gebrauch auf Verschleiß und Beschädigung.
- Verwenden Sie das Gerät nicht, wenn das Netzkabel oder der Netzstecker beschädigt oder defekt ist. Ist das Netzkabel oder der Netzstecker beschädigt oder defekt, muss das Teil vom Hersteller oder einem autorisierten Reparaturbetrieb ausgetauscht werden.

## Sicherheitsanweisungen für Staubsauger

- Überprüfen Sie vor dem Gebrauch stets, dass die Netzspannung mit der Spannung auf dem Typenschild des Geräts übereinstimmt.
- Das Gerät ist nicht dafür ausgelegt, von einer externen Zeitschaltuhr oder einem Fernsteuersystem betrieben zu werden.
- Stellen Sie sicher, dass kein Wasser in die Steckerkontakte des Netzkabels eindringen kann.
- Wickeln Sie das Netzkabel immer vollständig ab.

- Verwenden Sie nur den entsprechenden Stecker, um das Gerät zu betreiben.
- Verwenden Sie das Gerät nicht im Freien.
- Verwenden Sie das Gerät nicht in der Nähe von Wasser. Tauchen Sie das Gerät nicht in Wasser ein.
- Verwenden Sie das Gerät nicht ohne den Staubbeutel. Verwenden Sie das Gerät nicht ohne den Motorfilter. Verwenden Sie das Gerät nicht ohne den Auslassfilter.
- Verwenden Sie das Gerät nicht zum Aufsaugen von Flüssigkeiten.
- Verwenden Sie das Gerät nicht zum Aufsaugen von brennbaren Materialien.
- Halten Sie das Gerät nur am Handgriff fest.
- Halten Sie die Motoreinheit von Ihren Augen und vom Gesicht fern.
- Arbeiten Sie stets von unten nach oben, wenn Sie das Gerät auf Treppen verwenden.

## Beschreibung (Abb. A)

Ihr 332827/332828 Princess Staubsauger wurde zum Aufsaugen von trockenen Substanzen konstruiert. Das Gerät ist zum Aufsaugen von nassen Substanzen nicht geeignet. Das Gerät ist nur für den Hausgebrauch geeignet.

1. Ein-/Aus-Taste
2. Knopf für Netzkabelaufwicklung
3. Geschwindigkeitsregler
4. Anzeige "Beutel voll"
5. Handgriff
6. Staubbeutelraum
7. Schlauch
8. Rohr
9. Verlängerungsrohr
10. Luftstromregler
11. Saugdüse
12. Bodenbelagwähler
13. Räder
14. Halter für kurzzeitiges Parken
15. Fugendüse

## Zusammenbau

**Achtung!** Ziehen Sie vor dem Zusammenbau immer den Netzstecker aus der Wandsteckdose.

## Anbringen und Entfernen des Staubbeutels (Abb. B - D)

**Achtung!** Verwenden Sie das Gerät nicht ohne den Staubbeutel.

### Anbringen des Staubbeutels

- Halten Sie den Freigabeknopf (16) gedrückt und öffnen Sie die Abdeckung (17).
- Entnehmen Sie den Staubbeutelhalter (19) aus dem Staubbeutelraum (6).
- Setzen Sie den Staubbeutel (20) in die Schlitz (21) des Staubbeutelhalters (19) ein (Abb. C).
- Setzen Sie den Staubbeutelhalter (19) in den Schlitz (22) des Staubbeutelraums (6) ein (Abb. D).
- Schließen Sie die Abdeckung (17), bis der Freigabeknopf (16) einrastet. Vergewissern Sie sich, dass das Loch (23) im Staubbeutel (20) mit der Schlauchverbindung (18) ausgerichtet ist.

### Entfernen des Staubbeutels

- Halten Sie den Freigabeknopf (16) gedrückt und öffnen Sie die Abdeckung (17).
- Entnehmen Sie den Staubbeutelhalter (19) aus dem Staubbeutelraum (6).
- Entfernen Sie den Staubbeutel (20) aus dem Staubbeutelhalter (19).
- Setzen Sie den Staubbeutelhalter (19) in den Schlitz (22) des Staubbeutelraums (6) ein.
- Schließen Sie die Abdeckung (17), bis der Freigabeknopf (16) einrastet.

## Anbringen und Entfernen des Schlauchs (Abb. E)

- Um den Schlauch (7) anzubringen, setzen Sie den Schlauchauslass (24) in die Schlauchverbindung (18) ein, bis die Freigabeknopfe (25) einrasten.
- Um den Schlauch (7) zu entfernen, halten Sie die Freigabeknopfe (25) gedrückt und ziehen Sie den Schlauchauslass (24) aus der Schlauchverbindung (18) heraus.

## Anbringen und Entfernen des Rohrs (Abb. F)

- Um das Rohr (8) anzubringen, setzen Sie den Schlaucheinlass (26) in den Rohrauslass (27) ein.
- Um das Rohr (8) zu entfernen, ziehen Sie den Schlaucheinlass (26) aus dem Rohrauslass (27) heraus.

## Anbringen und Entfernen der Saugdüse (Abb. G)

Die Saugdüse (11) kann am Verlängerungsrohr (9) angebracht werden.

- Um die Saugdüse (11) anzubringen, setzen Sie den Rohreinlass (28) in die Rohrverbindung (29) ein.
- Um die Saugdüse (11) zu entfernen, ziehen Sie den Rohreinlass (28) aus der Rohrverbindung (29) heraus.

## Anbringen und Entfernen der Fugendüse (Abb. F & G)

Die Fugendüse (15) kann am Schlauch (7) oder am Verlängerungsrohr (9) angebracht werden.

- Um die Fugendüse am Schlauch (7) anzubringen, setzen Sie den Schlaucheinlass (26) in die Fugendüse (15) ein.
- Um die Fugendüse am Verlängerungsrohr (9) anzubringen, setzen Sie den Rohreinlass (28) in die Fugendüse (15) ein.
- Um die Fugendüse zu entfernen, ziehen Sie die Fugendüse (15) aus dem Schlaucheinlass (26) oder aus dem Rohreinlass (28) heraus.

## Gebrauch

### Ab- und Aufwickeln des Netzkabels (Abb. A)

Der Knopf (2) für die Netzkabelaufwicklung kann per Hand oder per Fuß betätigt werden.

### Vorsicht!

- Wickeln Sie das Netzkabel weder ab noch auf, während das Gerät eingeschaltet ist.
- Halten Sie stets den Netzstecker fest, um das Netzkabel abzuwickeln. Ziehen Sie niemals am Netzkabel.

- Halten Sie vor dem Gebrauch den Netzstecker fest und wickeln Sie eine ausreichende Länge des Netzkabels aus der Rückseite des Geräts ab.
- Betätigen Sie nach dem Gebrauch den Knopf (2) für die Netzkabelaufwicklung, um das Netzkabel wieder in das Gerät zurückzuwickeln. Führen Sie das Netzkabel von Hand, um sicherzustellen, dass es nicht zurückschnellt. Vergewissern Sie sich, dass der Netzstecker richtig platziert ist.

### Einstellen der Rohrlänge (Abb. G)

Das Verlängerungsrohr (9) kann in 14 Stufen eingestellt werden.

- Drücken Sie auf den Sicherungsknopf (30) und schieben Sie das Verlängerungsrohr (9) in die erforderliche Länge.
- Lassen Sie den Sicherungsknopf (30) los.

### Einstellung der Saugdüse (Abb. H)

Der Bodenbelagwähler (12) kann so eingestellt werden, dass die Saugdüse (11) für den entsprechenden Bodenbelag geeignet ist. Der Bodenbelagwähler (12) kann per Hand oder per Fuß betätigt werden.

- Um Laminat, Fliesen, usw. abzusaugen, drücken Sie auf den entsprechenden Teil (A) des Bodenbelagwählers (12).
- Um Teppich abzusaugen, drücken Sie auf den entsprechenden Teil (B) des Bodenbelagwählers (12).

### Ein- und Ausschalten (Abb. A)

Die Ein-/Aus-Taste (1) kann per Hand oder per Fuß betätigt werden.

- Um das Gerät einzuschalten, drücken Sie auf die Ein-/Aus-Taste (1).
- Um das Gerät auszuschalten, drücken Sie erneut auf die Ein-/Aus-Taste (1).

### Einstellen der Saugkraft (Abb. A)

Zur Einstellung der Saugkraft kann der Geschwindigkeitsregler (3) verwendet werden.

- Stellen Sie den Geschwindigkeitsregler (3) auf die benötigte Position:
  - Um harte Oberflächen (z.B. Böden) abzusaugen, stellen Sie eine hohe Saugkraft ein.

- Um weiche Oberflächen (z.B. Polster) abzusaugen, stellen Sie eine schwache Saugkraft ein.

### Einstellen des Luftstroms (Abb. A)

Der Luftstrom kann mit dem Luftstromregler (10) eingestellt werden.

- Um den Luftstrom einzustellen, stellen Sie den Luftstromregler (10) auf die benötigte Position.

### Tragen des Geräts (Abb. I)

Das Gerät kann am Handgriff (5) getragen werden.

- Heben Sie den Handgriff (5) in seine Position.

### Kurzzeitiges Parken der Saugdüse (Abb. J)

- Um die Saugdüse kurzzeitig zu parken, verwenden Sie die Parkposition wie angegeben.

## Reinigung und Wartung

### Achtung!

- Ziehen Sie vor der Reinigung und Wartung stets den Netzstecker aus der Wandsteckdose und warten Sie, bis das Gerät abgekühlt ist.
- Tauchen Sie das Gerät zur Reinigung niemals in Wasser oder andere Flüssigkeiten ein.

### Vorsicht!

- Verwenden Sie keine aggressiven oder scheuernden Mittel, um das Gerät zu reinigen.
- Verwenden Sie keine scharfen Gegenstände, um das Gerät zu reinigen.
- Kontrollieren Sie das Gerät regelmäßig auf mögliche Schäden.
- Reinigen Sie regelmäßig die Belüftungsschlitze mit einer weichen Bürste.
- Bewahren Sie das Gerät bei Nichtgebrauch an einem trockenen und für Kinder unerreichbaren Ort auf.



## Erneuerung des Staubbeutels (Abb. B - D)

Der Staubbeutel (20) muss erneuert werden, wenn die Anzeige "Beutel voll" (4) aufleuchtet. Ersatz-Staubbeutel stehen bei Ihrer Servicestation zur Verfügung. Falls Sie Fragen zum Staubbeutel haben, wenden Sie sich an die Servicestation.

- Um den vollen Staubbeutel (20) zu entfernen, halten Sie sich an den Abschnitt "Anbringen und Entfernen den Staubbeutels".
- Um den leeren Staubbeutel (20) einzusetzen, halten Sie sich an den Abschnitt "Anbringen und Entfernen den Staubbeutels".

## Reinigung und Erneuerung des Motorfilters (Abb. B, C, D & K)

**Vorsicht!** Waschen oder spülen Sie den Motorfilter nicht.

Der Motorfilter (30) verringert die in die Motoreinheit gelangende Staubmenge auf ein Minimum. Der Motorfilter (30) muss regelmäßig gereinigt werden. Der Motorfilter (30) muss nach mehreren Monaten oder bei Verschleiß oder Beschädigung erneuert werden. Ersatz-Motorfilter stehen bei Ihrer Servicestation zur Verfügung.

- Halten Sie den Freigabeknopf (16) gedrückt und öffnen Sie die Abdeckung (17).
- Entfernen Sie ggf. den Staubbeutel (20). Halten Sie sich an den Abschnitt "Anbringen und Entfernen des Staubbeutels".
- Entfernen Sie den Filter (31) vom Filterhalter (32).
- Entfernen Sie den Staub mit einer weichen Bürste vom Filter. Wenn der Filter verschlissen ist, erneuern Sie den Filter.
- Setzen Sie den Filter (31) in Filterhalter (32) ein.
- Setzen Sie ggf. den Staubbeutel (20) ein. Halten Sie sich an den Abschnitt "Anbringen und Entfernen des Staubbeutels".
- Schließen Sie die Abdeckung (17), bis der Freigabeknopf (16) einrastet.

## Reinigung und Erneuerung des Auslassfilters (Abb. L & M)

**Vorsicht!** Waschen oder spülen Sie den Auslassfilter nicht.

Der Auslassfilter (34) verringert die in die Motoreinheit gelangende Staubmenge auf ein Minimum. Der Auslassfilter (34) muss regelmäßig gereinigt werden. Der Auslassfilter (34) muss nach mehreren Monaten oder bei Verschleiß oder Beschädigung erneuert werden. Ersatz-Auslassfilter stehen bei Ihrer Servicestation zur Verfügung.

- Drücken Sie auf die Lasche (33) und entfernen Sie die Abdeckung (34).
- Entfernen Sie den Filter (35) vom Filterhalter (36).
- Entfernen Sie den Staub mit einer weichen Bürste vom Filter. Wenn der Filter verschlissen ist, erneuern Sie den Filter.
- Setzen Sie den Filter (35) in Filterhalter (36) ein.
- Bringen Sie die Abdeckung (34) an, bis die Lasche (33) einrastet.

## Haftungsausschluss

Änderungen vorbehalten; die Daten können ohne Vorankündigung geändert werden.

## ¡Enhorabuena!

Ha adquirido un aparato Princess. Nuestro objetivo es suministrar productos de calidad con un diseño elegante a un precio asequible. Esperamos que disfrute de este aparato durante muchos años.

## Instrucciones de uso

Las instrucciones de uso se han incluido en la sección correspondiente. Familiarícese con las instrucciones de seguridad cuando consulte las instrucciones de uso.

## Instrucciones de seguridad

### ¡Advertencia!

- Cuando utilice aparatos eléctricos, siempre deben seguirse instrucciones de seguridad básicas a fin de reducir el riesgo de incendios, descargas eléctricas y lesiones personales.
- No utilice el aparato cerca de bañeras, duchas, lavabos u otros recipientes que contengan agua.
- Lea detenidamente el manual íntegro antes del uso.
- En el presente manual se describe el uso previsto de este aparato. La utilización de cualquier accesorio o la realización de operaciones distintas a las recomendadas con este aparato puede provocar un riesgo de lesiones personales.
- Conserve este manual para consultas posteriores.
- Supervise siempre a los niños para asegurarse de que no jueguen con el aparato.
- La utilización de este aparato por niños o personas con una discapacidad física, sensorial, mental o motora o que no tengan el conocimiento y la experiencia necesarios puede provocar riesgos. Las personas responsables de su seguridad deben ofrecer instrucciones explícitas o supervisar la utilización del aparato.

## Uso

- Tenga siempre cuidado cuando utilice el aparato.
- Proteja siempre el aparato del agua o de la humedad excesiva.
- Guíe con cuidado el cable eléctrico para asegurarse de que no cuelgue por encima del borde de una superficie de trabajo y pueda engancharse accidentalmente o tropezarse con él.
- Nunca tire del cable eléctrico para desconectar el enchufe de la red eléctrica. Mantenga el cable eléctrico alejado del calor, del aceite y de las aristas vivas.
- No quite ninguna pieza o accesorio cuando el enchufe esté conectado a la red eléctrica. Desconecte siempre primero el enchufe de la red eléctrica.
- Si el cable eléctrico resulta dañado durante el uso, desconecte inmediatamente el enchufe de la red eléctrica. No toque el cable eléctrico antes de desconectar el enchufe de la red eléctrica.
- Desconecte el enchufe de la red eléctrica cuando el aparato no esté en uso, antes del montaje o el desmontaje y antes de la limpieza y el mantenimiento.

## Seguridad de otras personas

- No deje que el aparato sea utilizado por niños o por personas que no estén familiarizadas con estas instrucciones de uso.
- No permita que niños ni animales se acerquen a la zona de trabajo. No permita que niños ni animales toquen el aparato ni el cable eléctrico. Es necesario estar muy atento cuando se utiliza el aparato cerca de niños.

## Tras el uso

- Desconecte el enchufe de la red eléctrica y deje que se enfríe el aparato si va a dejarlo desatendido y antes de sustituir, limpiar o inspeccionar piezas del aparato.
- Almacene el aparato en un lugar seco cuando no lo utilice. Asegúrese de que los niños no tengan acceso a los aparatos almacenados.

## Inspección y reparaciones

- Antes del uso, compruebe si el aparato está dañado o tiene piezas defectuosas. Inspeccione el aparato para comprobar si hay piezas rotas, interruptores dañados y otras situaciones que puedan afectar al funcionamiento.
- No utilice el aparato si hay alguna pieza dañada o defectuosa.
- Encargue al servicio técnico autorizado que repare o sustituya las piezas defectuosas o dañadas.
- Nunca intente quitar o sustituir piezas que no sean las especificadas en este manual.
- Antes del uso, compruebe si el cable eléctrico presenta desgaste o daños.
- No utilice el aparato si el cable eléctrico o el enchufe eléctrico está dañado o defectuoso. Si el cable eléctrico o el enchufe eléctrico está dañado o defectuoso, éste debe ser sustituido por el fabricante o un servicio técnico autorizado.

## Instrucciones de seguridad para aspiradores

- Antes del uso, compruebe siempre que la tensión de red sea la misma que se indica en la placa de características del aparato.
- El aparato no se ha diseñado para funcionar mediante un temporizador externo o un sistema de control remoto independiente.
- Asegúrese de que no pueda entrar agua en los enchufes de contacto del cable eléctrico.
- Desenrolle siempre totalmente el cable eléctrico.
- Utilice únicamente el conector adecuado para hacer funcionar el aparato.
- No utilice el aparato en el exterior.
- No utilice el aparato cerca de agua. No sumerja el aparato en agua.
- No utilice el aparato sin la bolsa para el polvo. No utilice el aparato sin el filtro del motor. No utilice el aparato sin el filtro de salida.
- No utilice el aparato para aspirar líquidos.
- No utilice el aparato para aspirar materiales inflamables.

- Sujete el aparato únicamente por la empuñadura.
- Mantenga la unidad del motor lejos de los ojos y la cara.
- Trabaje siempre de abajo arriba cuando utilice el aspirador en las escaleras.

## Descripción (fig. A)

El aspirador Princess 332827/332828 se ha diseñado para aspirar sustancias secas. El aparato no es adecuado para aspirar sustancias húmedas. El aparato es adecuado sólo para uso doméstico.

1. Botón de encendido/apagado
2. Botón de enrollado de cable eléctrico
3. Interruptor de control de velocidad
4. Indicador de bolsa llena
5. Empuñadura
6. Compartimento de la bolsa para el polvo
7. Tubo flexible
8. Tubo
9. Tubo alargador
10. Interruptor de control de flujo de aire
11. Boquilla de aspiración
12. Selector de superficie de suelo
13. Ruedas
14. Soporte para apoyo temporal
15. Boquilla estrecha

## Montaje

**¡Advertencia!** Antes del montaje, retire siempre el enchufe eléctrico de la toma de pared.

## Montaje y retirada de la bolsa para el polvo (fig. B - D)

**¡Advertencia!** No utilice el aparato sin la bolsa para el polvo.

## Montaje de la bolsa para el polvo

- Mantenga presionado el botón de desbloqueo (16) y abra la cubierta (17).
- Retire el soporte de la bolsa para el polvo (19) del compartimento de la bolsa para el polvo (6).
- Introduzca la bolsa para el polvo (20) en las ranuras (21) del soporte de la bolsa para el polvo (19) (fig. C).

- Introduzca el soporte de la bolsa para el polvo (19) en la ranura (22) del compartimento de la bolsa para el polvo (6) (fig. D).
- Cierre la cubierta (17) hasta que el botón de desbloqueo (16) encaje en su posición. Asegúrese de que el orificio (23) en la bolsa para el polvo (20) quede alineado con la conexión del tubo flexible (18).

#### Retirada de la bolsa para el polvo

- Mantenga presionado el botón de desbloqueo (16) y abra la cubierta (17).
- Retire el soporte de la bolsa para el polvo (19) del compartimento de la bolsa para el polvo (6).
- Retire la bolsa para el polvo (20) del soporte de la bolsa para el polvo (19).
- Introduzca el soporte de la bolsa para el polvo (19) en la ranura (22) del compartimento de la bolsa para el polvo (6).
- Cierre la cubierta (17) hasta que el botón de desbloqueo (16) encaje en su posición.

#### Montaje y retirada del tubo flexible (fig. E)

- Para montar el tubo flexible (7), introduzca la salida del tubo flexible (24) en la conexión del tubo flexible (18) hasta que los botones de desbloqueo (25) encajen en su posición.
- Para retirar el tubo flexible (7), mantenga presionados los botones de desbloqueo (25) y saque la salida del tubo flexible (24) de la conexión del tubo flexible (18).

#### Montaje y retirada del tubo (fig. F)

- Para montar el tubo (8), introduzca la entrada del tubo flexible (26) en la salida del tubo (27).
- Para retirar el tubo (8), saque la entrada del tubo flexible (26) de la salida del tubo (27).

#### Montaje y retirada de la boquilla de aspiración (fig. G)

La boquilla de aspiración (11) puede montarse en el tubo alargador (9).

- Para montar la boquilla de aspiración (11), introduzca la entrada del tubo (28) en la conexión del tubo (29).

- Para retirar la boquilla de aspiración (11), saque la entrada del tubo (28) de la conexión del tubo (29).

#### Montaje y retirada de la boquilla estrecha (fig. F & G)

La boquilla estrecha (15) puede montarse en el tubo flexible (7) o en el tubo alargador (9).

- Para montar la boquilla estrecha en el tubo flexible (7), introduzca la entrada del tubo flexible (26) en la boquilla estrecha (15).
- Para montar la boquilla estrecha en el tubo alargador (9), introduzca la entrada del tubo (28) en la boquilla estrecha (15).
- Para retirar la boquilla estrecha, saque ésta (15) de la entrada del tubo flexible (26) o la entrada del tubo (28).

#### Uso

#### Desenrollado y enrollado del cable eléctrico (fig. A)

El botón de enrollado del cable eléctrico (2) puede accionarse con la mano o el pie.

#### ¡Atención!

- No desenrolle ni enrolle el cable eléctrico mientras el aparato esté encendido.
- Sujete siempre el enchufe eléctrico para desenrollar el cable eléctrico. Nunca tire del cable eléctrico.
- Antes del uso, sujete el enchufe eléctrico y desenrolle una longitud suficiente del cable eléctrico de la parte posterior del aparato.
- Después del uso, pulse el botón de enrollado del cable eléctrico (2) para volver a enrollar el cable eléctrico en el aparato. Guíe manualmente el cable eléctrico para asegurarse de que no se gire. Asegúrese de que el enchufe eléctrico quede bien colocado.

#### Ajuste de la longitud del tubo (fig. G)

El tubo alargador (9) puede ajustarse en 14 pasos.

- Pulse el mando de bloqueo (30) y deslice el tubo alargador (9) a la longitud deseada.
- Suelte el mando de bloqueo (30).

### Ajuste de la boquilla de aspiración (fig. H)

El selector de superficie de suelo (12) puede utilizarse para ajustar la boquilla de aspiración (11) a la superficie de suelo deseada. El selector de superficie de suelo (12) puede accionarse con la mano o el pie.

- Para aspirar sobre laminados, baldosas, etc., presione la parte correspondiente (A) del selector de superficie de suelo (12).
- Para aspirar sobre alfombras, presione la parte correspondiente (B) del selector de superficie de suelo (12).

### Encendido y apagado (fig. A)

El botón de encendido/apagado (1) puede accionarse con la mano o el pie.

- Para encender el aparato, pulse el botón de encendido/apagado (1).
- Para apagar el aparato, pulse el botón de encendido/apagado (1) de nuevo.

### Ajuste de la fuerza de aspiración (fig. A)

El interruptor de control de velocidad (3) puede utilizarse para ajustar la fuerza de aspiración.

- Sitúe el interruptor de control de velocidad (3) en la posición deseada:
  - Para aspirar sobre superficies duras (p. ej. suelos), ajuste una fuerza de aspiración alta.
  - Para aspirar sobre superficies suaves (p. ej. tapicería), ajuste una fuerza de aspiración baja.

### Ajuste del flujo de aire (fig. A)

El flujo de aire puede ajustarse con el interruptor de control de flujo de aire (10).

- Para ajustar el flujo de aire, sitúe el interruptor de control de flujo de aire (10) en la posición deseada.

### Transporte del aparato (fig. I)

El aparato puede transportarse con la empuñadura (5).

- Levante la empuñadura (5) a su posición.

### Apoyo temporal de la boquilla de aspiración (fig. J)

- Para apoyar temporalmente la boquilla de aspiración, utilice la posición de apoyo como se muestra.

## Limpieza y mantenimiento

### ¡Advertencia!

- Antes de la limpieza o el mantenimiento, retire el enchufe eléctrico de la toma de pared y espere hasta que se haya enfriado el aparato.
- No sumerja el aparato en agua ni otros líquidos de limpieza.

### ¡Atención!

- No utilice productos de limpieza agresivos o abrasivos para limpiar el aparato.
- No utilice objetos afilados para limpiar el aparato.

- Compruebe periódicamente si el aparato presenta algún daño.
- Limpie periódicamente las ranuras de ventilación con un cepillo suave.
- Almacene el aparato en un lugar, fuera del alcance de los niños.

### Sustitución de la bolsa para el polvo (fig. B - D)

La bolsa para el polvo (20) debe sustituirse cuando se encienda el indicador de bolsa llena (4). Nuestro centro de servicio técnico dispone de bolsas para el polvo de repuesto. Si tiene preguntas relativas a la bolsa para el polvo, contacte con el centro de servicio técnico.

- Para retirar la bolsa para el polvo llena (20), consulte la sección "Montaje y retirada de la bolsa para el polvo".
- Para montar la bolsa para el polvo vacía (20), consulte la sección "Montaje y retirada de la bolsa para el polvo".

### Limpieza y sustitución del filtro del motor (fig. B, C, D & K)

¡Atención! No lave ni aclare el filtro del motor.

El filtro del motor (30) reduce al mínimo la cantidad de polvo que entra en la unidad del motor. El filtro del motor (30) debe limpiarse periódicamente. El filtro del motor (30) debe sustituirse tras varios meses o cuando esté desgastado o dañado. Nuestro centro de servicio técnico dispone de filtros del motor de repuesto.

- Mantenga presionado el botón de desbloqueo (16) y abra la cubierta (17).
- En caso necesario, retire la bolsa para el polvo (20). Consulte la sección "Montaje y retirada de la bolsa para el polvo".
- Retire el filtro (31) del portafiltro (32).
- Elimine el polvo del filtro con un cepillo suave. Si el filtro está desgastado, utilice un filtro nuevo.
- Introduzca el filtro (31) en el portafiltro (32).
- En caso necesario, monte la bolsa para el polvo (20). Consulte la sección "Montaje y retirada de la bolsa para el polvo".
- Cierre la cubierta (17) hasta que el botón de desbloqueo (16) encaje en su posición.

### **Limpeza y sustitución del filtro de salida (fig. L & M)**

**¡Atención!** No lave ni aclare el filtro de salida.

El filtro de salida (34) reduce al mínimo la cantidad de polvo que entra en la unidad del motor. El filtro de salida (34) debe limpiarse periódicamente. El filtro de salida (34) debe sustituirse tras varios meses o cuando esté desgastado o dañado. Nuestro centro de servicio técnico dispone de filtros de salida de repuesto.

- Presione la pestaña (33) y retire la cubierta (34).
- Retire el filtro (35) del portafiltro (36).
- Elimine el polvo del filtro con un cepillo suave. Si el filtro está desgastado, utilice un filtro nuevo.
- Introduzca el filtro (35) en el portafiltro (36).
- Monte la cubierta (34) hasta que la pestaña (33) encaje en su posición.

### **Descargo de responsabilidad**

Sujeto a cambios; las especificaciones pueden modificarse sin previo aviso.

## Congratulazioni!

Avete acquistato un elettrodomestico Princess. Il nostro scopo è quello di fornire prodotti di qualità con un design gradevole, ad un prezzo interessante. Ci auguriamo che possiate usufruire di questo elettrodomestico per molti anni a venire.

## Istruzioni per l'uso

Le istruzioni per l'uso sono state raccolte nella sezione corrispondente. Nel consultare le istruzioni per l'uso, si prega di leggere con attenzione le istruzioni per la sicurezza, imparando a conoscerle a fondo.

## Istruzioni per la sicurezza

### Avvertenza!

- Durante l'utilizzo di elettrodomestici collegati alla rete di alimentazione elettrica, seguire sempre le istruzioni di sicurezza basilari, per ridurre il rischio di incendio, scariche elettriche e lesioni personali.
- Non usare l'elettrodomestico in prossimità di vasche da bagno, docce, bacinelle o altri recipienti contenenti acqua.
- Leggere attentamente l'intero manuale prima dell'uso.
- Questo manuale ne descrive l'uso previsto. L'impiego di accessori o lo svolgimento di qualsiasi operazione, con questo elettrodomestico, secondo modalità diverse da quelle consigliate, possono comportare un rischio di lesioni personali.
- Conservare questo manuale per poterlo consultare in futuro.
- Controllare sempre che i bambini non giochino con l'elettrodomestico.
- L'uso dell'elettrodomestico da parte di bambini o persone con ridotte capacità fisiche, sensoriali, mentali o motorie oppure senza la necessaria pratica ed esperienza può causare rischi. Le persone responsabili per la loro sicurezza devono offrire istruzioni precise oppure supervisionare l'uso dell'elettrodomestico.

## Uso

- Porre sempre attenzione nell'utilizzare l'elettrodomestico.
- Proteggere sempre l'elettrodomestico dal contatto con l'acqua o dall'eccessiva umidità.
- Accompagnare sempre con cura il cavo di alimentazione, per fare in modo che non rimanga impigliato nel bordo di sporgenze o ripiani e non possa costituire fonte di rischio di incidenti o cadute.
- Per scollegare la spina dalla rete di alimentazione elettrica, non tirare mai il cavo di alimentazione. Tenere il cavo di alimentazione lontano da fonti di calore, olio e spigoli taglienti.
- Non rimuovere parti o accessori se la spina è collegata alla rete di alimentazione. Scollegare sempre prima la spina dalla rete di alimentazione elettrica.
- Se il cavo di alimentazione si dovesse danneggiare durante l'uso, scollegare immediatamente la spina dalla rete di alimentazione elettrica. Non toccare il cavo di alimentazione prima di scollegare la spina dalla rete di alimentazione elettrica.
- Se l'elettrodomestico non viene utilizzato, prima di eseguire operazioni di montaggio o smontaggio e prima di effettuare interventi di pulizia e manutenzione, scollegare sempre la spina dalla rete di alimentazione elettrica.

## Sicurezza degli altri

- Impedire l'uso dell'elettrodomestico ai bambini o a chiunque non abbia familiarità con queste istruzioni.
- Tenere lontano dall'area di lavoro i bambini e gli animali. I bambini e gli animali non devono toccare l'elettrodomestico o il cavo di alimentazione. Esercitare un'attenta supervisione in caso di utilizzo dell'elettrodomestico in presenza di bambini.

## Dopo l'uso

- Scollegare la spina dalla rete di alimentazione elettrica e lasciare raffreddare l'elettrodomestico prima di lasciarlo incustodito e prima di cambiare, pulire o ispezionare una parte qualsiasi dello stesso.

- Riporre l'elettrodomestico in un luogo asciutto quando non viene utilizzato. Assicurarsi che i bambini non abbiano accesso agli elettrodomestici riposti.

### Ispezione e riparazione

- Prima dell'uso, controllare l'elettrodomestico verificando che non presenti parti danneggiate o difettose. Ispezionare l'elettrodomestico per rilevare eventuali parti rotte, interruttori danneggiati ed altre condizioni che potrebbero influire sul suo funzionamento.
- Non usare l'elettrodomestico se presenta parti danneggiate o difettose.
- Fare riparare o sostituire le parti eventualmente danneggiate o difettose da un centro di assistenza autorizzato.
- Non cercare mai di rimuovere o di sostituire altre parti se non quelle specificate sul presente manuale.
- Prima dell'uso, controllare che il cavo di alimentazione non sia usurato o danneggiato.
- Non usare l'elettrodomestico se il cavo di alimentazione o la spina sono danneggiati o difettosi. Se il cavo di alimentazione o la spina sono danneggiati o difettosi, devono essere sostituiti dal fabbricante o da un centro di assistenza autorizzato.

### Istruzioni di sicurezza per aspirapolvere

- Prima dell'uso, verificare sempre che la tensione di rete corrisponda alla tensione riportata sulla targhetta nominale dell'elettrodomestico.
- L'elettrodomestico non è previsto per essere azionato mediante timer esterno o telecomando.
- Verificare che l'acqua non penetri negli spinotti del cavo di alimentazione.
- Srotolare sempre completamente il cavo di alimentazione.
- Per azionare l'elettrodomestico utilizzare esclusivamente il connettore appropriato.
- Non usare l'elettrodomestico in ambienti esterni.
- Non usare l'elettrodomestico vicino all'acqua. Non immergere l'elettrodomestico in acqua.

- Non utilizzare l'elettrodomestico senza sacco raccogli-polvere. Non utilizzare l'elettrodomestico senza filtro del motore. Non utilizzare l'elettrodomestico senza filtro di uscita.
- Non utilizzare l'elettrodomestico per aspirare liquidi.
- Non utilizzare l'elettrodomestico per aspirare materiali infiammabili.
- Sostenere l'elettrodomestico esclusivamente per l'impugnatura.
- Mantenere l'unità del motore a distanza da occhi e volto.
- Quando si utilizza l'elettrodomestico sulle scale, lavorare sempre dal basso verso l'alto.

### Descrizione (fig. A)

L'aspirapolvere Princess 332827/332828 è progettato per aspirare materiali asciutti. L'elettrodomestico non è adatto per aspirare materiali bagnati. L'elettrodomestico è adatto esclusivamente per uso domestico.

1. Pulsante di accensione/spegnimento
2. Pulsante avvolgicavo
3. Interruttore di regolazione della velocità
4. Spia di sacco pieno
5. Impugnatura
6. Vano del sacco raccogli-polvere
7. Tubo flessibile
8. Tubo
9. Tubo telescopico
10. Interruttore di controllo del flusso d'aria
11. Spazzola
12. Selettore del tipo di superficie
13. Ruote
14. Staffa di appoggio temporaneo
15. Bocchetta per fessure

### Montaggio

**Avvertenza!** Prima del montaggio, rimuovere sempre la spina di alimentazione dalla presa a parete.

### Montaggio e rimozione del sacco raccogli-polvere (fig. B - D)

**Avvertenza!** Non utilizzare l'elettrodomestico senza sacco raccogli-polvere.



### Montaggio del sacco raccogli polvere

- Tenere premuto il pulsante di sgancio (16) e aprire il coperchio (17).
- Rimuovere il supporto del sacco raccogli polvere (19) dal vano del sacco raccogli polvere (6).
- Inserire il sacco raccogli polvere (20) nelle scanalature (21) del supporto del sacco raccogli polvere (19) (fig. C).
- Inserire il supporto del sacco raccogli polvere (19) nella guida (22) del vano del sacco raccogli polvere (6) (fig. D).
- Chiudere il coperchio (17) premendolo finché il pulsante di sgancio (16) non scatta in posizione. Verificare che il foro (23) del sacco raccogli polvere (20) sia allineato con l'attacco del tubo flessibile (18).

### Rimozione del sacco raccogli polvere

- Tenere premuto il pulsante di sgancio (16) e aprire il coperchio (17).
- Rimuovere il supporto del sacco raccogli polvere (19) dal vano del sacco raccogli polvere (6).
- Rimuovere il sacco raccogli polvere (20) dal supporto del sacco raccogli polvere (19).
- Inserire il supporto del sacco raccogli polvere (19) nella guida (22) del vano del sacco raccogli polvere (6).
- Chiudere il coperchio (17) premendolo finché il pulsante di sgancio (16) non scatta in posizione.

### Montaggio e rimozione del tubo flessibile (fig. E)

- Per montare il tubo flessibile (7), inserire la bocca d'uscita del tubo flessibile (24) nell'attacco del tubo flessibile (18) finché i pulsanti di sgancio (25) non scattano in posizione.
- Per rimuovere il tubo flessibile (7), tenere premuti i pulsanti di sgancio (25) ed estrarre la bocca d'uscita del tubo flessibile (24) dall'attacco del tubo flessibile (18).

### Montaggio e rimozione del tubo (fig. F)

- Per montare il tubo (8), inserire la bocca di ingresso del tubo flessibile (26) nella bocca d'uscita del tubo (27).

- Per rimuovere il tubo (8), estrarre la bocca di ingresso del tubo flessibile (26) dalla bocca d'uscita del tubo (27).

### Montaggio e rimozione della spazzola (fig. G)

La spazzola (11) può essere montata sul tubo telescopico (9).

- Per montare la spazzola (11), inserire la bocca di ingresso del tubo (28) nell'attacco del tubo (29).
- Per rimuovere la spazzola (11), estrarre la bocca di ingresso del tubo (28) dall'attacco del tubo (29).

### Montaggio e rimozione della bocchetta per fessure (fig. F & G)

La bocchetta per fessure (15) può essere montata sul tubo flessibile (7) oppure sul tubo telescopico (9).

- Per montare la bocchetta per fessure sul tubo flessibile (7), inserire la bocca di ingresso del tubo flessibile (26) nella bocchetta per fessure (15).
- Per montare la bocchetta per fessure sul tubo telescopico (9), inserire la bocca di ingresso del tubo (28) nella bocchetta per fessure (15).
- Per rimuovere la bocchetta per fessure, estrarre la bocchetta per fessure (15) dalla bocca di ingresso del tubo flessibile (26) o del tubo (28).

### Uso

#### Srotolamento e riavvolgimento del cavo di alimentazione (fig. A)

Il pulsante avvolgicavo (2) può essere azionato con la mano o con il piede.

#### Attenzione!

- Non srotolare o riavvolgere il cavo di alimentazione mentre l'elettrodomestico è acceso.
- Per srotolare il cavo di alimentazione tenerlo sempre per la spina. Non tirare mai il cavo di alimentazione.

- Prima dell'uso, tenendo la spina di alimentazione srotolare dalla parte posteriore dell'elettrodomestico una quantità sufficiente di cavo.
- Dopo l'uso, premere il pulsante avvolgicavo (2) per riavvolgere il cavo di alimentazione nell'elettrodomestico. Guidare manualmente il cavo di alimentazione per verificare che non si avvolga sul retro. Verificare che la spina di alimentazione sia posizionata correttamente.

### Regolazione della lunghezza del tubo (fig. G)

Il tubo telescopico (9) può essere regolato su 14 posizioni.

- Premere il pomello di bloccaggio (30) e far scorrere il tubo telescopico (9) fino alla lunghezza necessaria.
- Rilasciare il pomello di bloccaggio (30).

### Regolazione della spazzola (fig. H)

Per regolare la spazzola (11) sul tipo di superficie richiesto, è possibile utilizzare il selettore del tipo di superficie (12). Il selettore del tipo di superficie (12) può essere azionato con la mano o con il piede.

- Per aspirare su superfici laminate, piastrelate ecc., premere la parte corrispondente (A) del selettore del tipo di superficie (12).
- Per aspirare tappeti o moquette, premere la parte corrispondente (B) del selettore del tipo di superficie (12).

### Accensione e spegnimento (fig. A)

Il pulsante di accensione/spegnimento (1) può essere azionato con la mano o con il piede.

- Per accendere l'elettrodomestico, premere il pulsante di accensione/spegnimento (1).
- Per spegnere l'elettrodomestico, premere di nuovo il pulsante di accensione/spegnimento (1).

### Regolazione della forza di aspirazione (fig. A)

Per regolare la forza di aspirazione, è possibile utilizzare l'interruttore di regolazione della velocità (3).

- Impostare l'interruttore di regolazione della velocità (3) sulla posizione richiesta:

- Per aspirare su superfici dure (ad es. pavimenti), impostare una forza di aspirazione elevata.
- Per aspirare su superfici morbide (ad es. tappezzeria), impostare una forza di aspirazione bassa.

### Regolazione del flusso d'aria (fig. A)

Utilizzando l'interruttore di controllo del flusso d'aria (10), è possibile regolare il flusso d'aria.

- Per regolare il flusso d'aria, impostare l'interruttore di controllo del flusso d'aria (10) nella posizione necessaria.

### Trasporto dell'elettrodomestico (fig. I)

L'elettrodomestico può essere trasportato utilizzando l'impugnatura (5).

- Sollevare in posizione l'impugnatura (5).

### Appoggiare temporaneamente la spazzola (fig. J)

- Per appoggiare temporaneamente la spazzola, utilizzare l'apposito supporto come illustrato.

## Pulizia e manutenzione

### Avvertenza!

- Prima di eseguire interventi di pulizia e manutenzione, rimuovere la spina di alimentazione dalla presa elettrica a parete e attendere che l'elettrodomestico si raffreddi.
- Non immergere l'elettrodomestico in acqua o in altri liquidi per pulirlo.

### Attenzione!

- Per pulire l'elettrodomestico non utilizzare detergenti aggressivi o abrasivi.
- Non utilizzare oggetti affilati per pulire l'elettrodomestico.
- Controllare l'elettrodomestico a intervalli regolari, verificando che non sia danneggiato.
- Pulire regolarmente le aperture di aerazione utilizzando una spazzola morbida.

- Riporre l'elettrodomestico in un luogo asciutto, fuori dalla portata dei bambini.

### **Sostituzione del sacco raccogli polvere (fig. B - D)**

Il sacco raccogli polvere (20) deve essere sostituito quando si accende la spia di sacco pieno (4). I sacchi raccogli polvere di ricambio sono disponibili presso il nostro centro di assistenza. In caso di domande relative ai sacchi raccogli polvere, contattare il centro assistenza.

- Per rimuovere il sacco raccogli polvere pieno (20), fare riferimento alla sezione "Montaggio e rimozione del sacco raccogli polvere".
- Per montare il sacco raccogli polvere vuoto (20), fare riferimento alla sezione "Montaggio e rimozione del sacco raccogli polvere".

### **Pulizia e sostituzione del filtro del motore (fig. B, C, D & K)**

**Attenzione!** Non lavare o sciacquare il filtro del motore.

Il filtro del motore (30) consente di ridurre al minimo la quantità di polvere che entra nell'unità del motore. Il filtro del motore (30) deve essere pulito regolarmente. Il filtro del motore (30) deve essere sostituito dopo alcuni mesi oppure quando risulta usurato o danneggiato. I filtri del motore di ricambio sono disponibili presso il nostro centro di assistenza.

- Tenere premuto il pulsante di sgancio (16) e aprire il coperchio (17).
- Se necessario, rimuovere il sacco raccogli polvere (20). Fare riferimento alla sezione "Montaggio e rimozione del sacco raccogli polvere".
- Rimuovere il filtro (31) dal portafiltro (32).
- Rimuovere la polvere dal filtro utilizzando una spazzola morbida. Se il filtro risulta usurato, utilizzarne uno nuovo.
- Inserire il filtro (31) nel portafiltro (32).
- Se necessario, montare il sacco raccogli polvere (20). Fare riferimento alla sezione "Montaggio e rimozione del sacco raccogli polvere".

- Chiudere il coperchio (17) premendolo finché il pulsante di sgancio (16) non scatta in posizione.

### **Pulizia e sostituzione del filtro di uscita (fig. L & M)**

**Attenzione!** Non lavare o sciacquare il filtro di uscita.

Il filtro di uscita (34) consente di ridurre al minimo la quantità di polvere che entra nell'unità del motore. Il filtro di uscita (34) deve essere pulito regolarmente. Il filtro di uscita (34) deve essere sostituito dopo alcuni mesi oppure quando risulta usurato o danneggiato. I filtri di uscita di ricambio sono disponibili presso il nostro centro di assistenza.

- Premere la linguetta (33) e rimuovere il coperchio (34).
- Rimuovere il filtro (35) dal portafiltro (36).
- Rimuovere la polvere dal filtro utilizzando una spazzola morbida. Se il filtro risulta usurato, utilizzarne uno nuovo.
- Inserire il filtro (35) nel portafiltro (36).
- Montare il coperchio (34) premendolo finché la linguetta (33) non scatta in posizione.

### **Clausola di esclusione della responsabilità**

Soggetto a modifica; le specifiche possono subire variazioni senza preavviso.

⊞

## Gratulerar!

Du har valt en apparat från Princess. Vårt mål är att kunna erbjuda kvalitetsprodukter med en smakfull design till ett överkomligt pris. Vi hoppas att du kommer att ha glädje av denna produkt i många år.

## Anvisningar för användning

Anvisningarna för användning har sammanställts i motsvarande avsnitt. Gör dig hemmastadd med säkerhetsanvisningarna när du tar hjälp av bruksanvisningarna.

## Säkerhetsanvisningar

### Advarsel!

- Vid användning av nätmatade apparater, måste man alltid följa säkerhetsanvisningarna för att minska risken för brand, elektriska stötar och personsador.
- Använd inte apparaten nära badkar, duschar, bassänger eller andra kärl som innehåller vatten.
- Läs noggrant igenom hela handboken före användning.
- Den avsedda användningen beskrivs i denna handbok. Användning av varje tillbehör eller användning av varje funktion i denna apparat andra än de rekommenderade kan innebära risk för personsador.
- Behåll denna handbok för framtida behov.
- Barn bör övervakas för att säkerställa att de inte leker med apparaten.
- Om barn eller personer med fysiska, sensoriska, mentala eller motoriska problem eller personer som saknar erfarenhet och kunskap använder apparaten kan det innebära risker. Personer som ansvarar för deras säkerhet bör ge uttryckliga anvisningar eller övervaka användningen av apparaten.

### Användning

- Var försiktig vid användning av apparaten.
- Skydda alltid apparaten från vatten eller hög fuktighet.

- Dra nätkabeln med omtanke så att den inte hänger över vassa kanter och så att den inte kan fastna av misstag eller trampas på.
- Dra aldrig i nätkabeln när du ska lossa nätkontakten från nätuttaget. Håll nätkabeln borta från hetta, olja och skarpa kanter.
- Ta inte bort någon del eller något tillbehör när nätkontakten är ansluten till nätuttaget. Lossa alltid först nätkontakten från nätuttaget.
- Om nätkabeln skulle skadas, dra då omedelbart ut nätkontakten ur nätuttaget. Ta aldrig i nätkabeln innan du dragit ut nätkontakten från nätuttaget.
- Lossa nätkontakten från nätuttaget när apparaten inte används, före montering eller demontering och före rengöring och underhåll.

### Säkerhet för andra

- Låt inte barn eller personer som inte är insatta i anvisningarna använda apparaten.
- Låt inte barn eller djur komma nära arbetsytan. Låt inte barn eller djur vidröra apparaten eller nätkabeln. Noggrann övervakning är nödvändig när apparaten används i närheten av barn.

### Efter användning

- Lossa nätkontakten från nätuttaget och låt apparaten svalna innan den lämnas obebvakad och före utbyte, rengöring eller inspektion av någon del av apparaten.
- Förvara apparaten på en torr plats när den inte används. Se till att barn inte kommer åt förvarade apparater.

### Inspektion och reparation

- Före användning, kontrollera apparaten med avseende på skadade eller defekta delar. Kontrollera apparaten med avseende på trasiga delar, skador på strömbrytare och andra förhållanden som kan påverka funktionen.
- Använd inte apparaten om någon del är skadad eller defekt.
- Låt varje skadad eller defekt del repareras eller bytas ut av en behörig reparatör.
- Försök aldrig avlägsna eller byta ut någon del annan än de som specificeras i denna manual.

- Före användning, kontrollera nätkabeln med avseende på nötning och skador.
- Använd inte apparaten om nätkabeln eller nätkontakten är skadad eller defekt. Om nätkabeln eller nätkontakten är skadad eller defekt, måste den bytas av tillverkaren eller behörig serviceverkstad.

## Säkerhetsanvisningar för dammsugare

- Före användning, kontrollera alltid att spänningen i det använda nätuttaget överensstämmer med den som anges på märkplåten.
- Apparaten är inte avsedd att användas med hjälp av en yttre timer eller separat fjärrstyrningssystem.
- Kontrollera att vatten inte kan komma i kontakt med nätkabelns stickkontakter.
- Linda alltid av nätkabeln helt.
- Använd bara lämplig kontakt när apparaten ska användas.
- Använd inte apparaten utomhus.
- Använd inte apparaten i närheten av vatten. Sänk inte ner apparaten i vatten.
- Använd inte apparaten utan dammpåse. Använd inte apparaten utan motorfiltret.
- Använd inte apparaten utan utloppsfiltret.
- Använd inte apparaten för uppsugning av vätskor.
- Använd inte apparaten för uppsugning av lättantändliga ämnen.
- Håll bara apparaten i handtaget.
- Håll motorenheten på säkert avstånd från ögon och ansikte.
- Arbeta alltid nerifrån och uppåt när apparaten används i trappor.

## Beskrivning (fig. A)

Din Princess 332827/332828 dammsugare har utformats för uppsugning av torra partiklar. Apparaten lämpar sig inte för uppsugning av våta partiklar. Apparaten är endast lämpad för hushållsbruk.

1. På/av-knapp
2. Knapp för upplindning av nätkabeln
- 3 Hastighetskontrollknapp
4. Indikator för full påse
5. Handtag

6. Dammpåsutrymme
7. Slang
8. Rör
9. Förlängningsrör
10. Knapp för luftflödesreglering
11. Sugmunstycke
12. Väljare för typ av golvyta
13. Hjul
14. Hållare för tillfällig parkering
15. Munstycke för springor

## Montering

**Advarsel!** Dra alltid ut nätkontakten från vägguttaget innan apparaten monteras.

## Montering och borttagning av dammpåsen (fig. B - D)

**Advarsel!** Använd inte apparaten utan dammpåse.

### Montering av dammpåsen

- Håll in frigöringsknappen (16) och öppna locket (17).
- Ta bort dammpåshållaren (19) från dammpåsutrymmet (6).
- Sätt in dammpåsen (20) i öppningarna (21) i dammpåshållaren (19) (fig. C).
- Sätt in dammpåshållaren (19) i öppningen (22) i dammpåsutrymmet (6) (fig. D).
- Tryck på locket (17) tills frigöringsknappen (16) snäpper fast. Kontrollera att hålet (23) i dammpåsen (20) sammanfaller med slanganslutningen (18).

### Borttagning av dammpåsen

- Håll in frigöringsknappen (16) och öppna locket (17).
- Ta bort dammpåshållaren (19) från dammpåsutrymmet (6).
- Ta bort dammpåsen (20) från dammpåshållaren (19).
- Sätt in dammpåshållaren (19) i öppningen (22) i dammpåsutrymmet (6).
- Tryck på locket (17) tills frigöringsknappen (16) snäpper fast.

## Montering och borttagning av slangen (fig. E)

- Montera slangen (7) genom att sticka in slangutloppet (24) i slanganslutningen (18) tills frigöringsknapparna (25) snäpper fast.
- Ta bort slangen (7) genom att hålla in frigöringsknapparna (25) och dra ut slangutloppet (24) från slanganslutningen (18).

## Montering och borttagning av röret (fig. F)

- Montera röret (8) genom att sticka in slanginloppet (26) i rørutloppet (27).
- Ta bort röret (8) genom att dra ut slanginloppet (26) från rørutloppet (27).

## Montering och borttagning av sugmunstycket (fig. G)

Sugmunstycket (11) kan monteras på förlängningsrøret (9).

- Montera sugmunstycket (11) genom att sticka in rørinloppet (28) i røranslutningen (29).
- Ta bort sugmunstycket (11) genom att dra ut rørinloppet (28) från røranslutningen (29).

## Montering och borttagning av munstycket för springor (fig. F & G)

Munstycket för springor (15) kan monteras på slangen (7) eller på förlängningsrøret (9).

- Montera munstycket för springor på slangen (7) genom att sticka in slanginloppet (26) i munstycket för springor (15).
- Montera munstycket för springor på förlängningsrøret (9) genom att sticka in rørinloppet (28) i munstycket för springor (15).
- Ta bort munstycket för springor genom att dra ut munstycket för springor (15) från slanginloppet (26) eller rørinloppet (28).

## Användning

### Av- och upprullning av nätkabeln (fig. A)

Knappen för upplindning av nätkabeln (2) kan manövreras med en hand eller fot.

### Försiktig!

- Linda inte av eller upp nätkabeln medan apparaten är i gång.
- Håll alltid in nätkontakten när du lindar av nätkabeln. Dra aldrig in nätkabeln.
- Före användning, håll in nätkontakten och linda av tillräcklig mängd nätkabel från apparatens baksida.
- Efter användning, tryck på knappen för upplindning av nätkabeln (2) för att rulla upp ätkabeln i apparaten. Styr nätkabeln för hand för att försäkra dig om att den inte kommer i retur. Kontrollera att nätkontakten är korrekt placerad.

### Justering av rørets längd (fig. G)

Förlängningsrøret (9) kan justeras i 14 steg.

- Tryck in låsknappen (30) och dra ut förlängningsrøret (9) till önskad längd.
- Släpp upp låsknappen (30).

### Justering av sugmunstycket (fig. H)

Väljaren för typ av golvyta (12) kan ställas in för att ställa in sugmunstycket (11) till typ av golvyta. Väljaren för typ av golvyta (12) kan manövreras med en hand eller fot.

- För dammsugning av laminat, kakel, etc., tryck in motsvarande del (A) på väljaren för typ av golvyta (12).
- För dammsugning av mattor, tryck in motsvarande del (B) på väljaren för typ av golvyta (12).

### På- och avslagning (fig. A)

På/av-knappen (1) kan manövreras med en hand eller fot.

- För att slå på apparaten, tryck på på/av-knappen (1).
- För att stänga av apparaten, tryck på på/av-knappen (1) en gång till.

### Justering av sugkraften (fig. A)

Hastighetskontrollknappen (3) kan användas till justering av sugkraften.

- Ställ hastighetskontrollknappen (3) i önskat läge:
  - För dammsugning av hårda ytor (t.ex. golv), ställ in en stor sugkraft.
  - För dammsugning av mjuka ytor (t.ex. stoppningar), ställ in en låg sugkraft.

## Justering av luftflödet (fig. A)

Luftflödet kan ställas in med knappen för luftflödesreglering (10).

- Justera luftflödet genom att ställa knappen för luftflödesreglering (10) i önskat läge.

## Bära apparaten (fig. I)

Apparaten kan bäras i handtaget (5).

- Lyft upp handtaget (5) till lämplig position.

## Tillfällig parkering av sugmunstycket (fig. J)

- Parkera sugmunstycket tillfälligt genom att använda parkeringsläget som visas.

## Rengöring och underhåll

### Advarsel!

- Före varje rengöring eller underhåll, dra ut nätkontakten från vägguttaget och vänta tills apparaten har svalnat.
- Sänk inte ner apparaten i vatten eller annan vätska för rengöring.

### Försiktig!

- Använd inte aggressiva eller slipande rengöringsmedel vid rengöring av apparaten.
- Använd inte vassa föremål till att rengöra apparaten.
- Kontrollera apparaten regelbundet med avseende på eventuella skador.
- Rengör ventilationsöppningarna regelbundet med hjälp av en mjuk borste.
- Förvara apparaten på en torr plats, utom räckhåll för barn.

## Byte av dammpåse (fig. B - D)

Dammpåsen (20) måste bytas när indikatorn för full påse (4) visas. Dammpåsar för utbyte kan köpas från vår serviceverkstad. Om du har några frågor som rör dammpåsen, kontakta då vår serviceverkstad.

- För borttagning av full dammpåse (20), se avsnittet "Montering och borttagning av dammpåsen".
- För montering av en tom dammpåse (20), se avsnittet "Montering och borttagning av dammpåsen".

## Rengöring och byte av motorfiltret (fig. B, C, D & K)

**Försiktig!** Tvätta eller skölj inte motorfiltret.

Motorfiltret (30) minskar mängden damm som tränger in i motorenheten till ett minimum. Motorfiltret (30) måste rengöras regelbundet. Motorfiltret (30) måste bytas efter ett antal månader eller om det blivit nött eller skadat. Motorfilter för utbyte kan köpas från vår serviceverkstad.

- Håll in frigöringsknappen (16) och öppna locket (17).
- Ta bort dammpåsen (20) om så erfordras. Se avsnittet "Montering och borttagning av dammpåsen".
- Ta bort filtret (31) från filterhållaren (32).
- Ta bort dammet från filtret med hjälp av en mjuk borste. Om filtret är nött, sätt in ett nytt filter.
- Sätt in filtret (31) i filterhållaren (32).
- Montera dammpåsen (20) om så erfordras. Se avsnittet "Montering och borttagning av dammpåsen".
- Tryck på locket (17) tills frigöringsknappen (16) snäpper fast.

## Rengöring och byte av utloppsfiltret (fig. L & M)

**Försiktig!** Tvätta eller skölj inte utloppsfiltret.

Utloppsfiltret (34) minskar mängden damm som tränger in i motorenheten till ett minimum. Utloppsfiltret (34) måste rengöras regelbundet. Utloppsfiltret (34) måste bytas efter ett antal månader eller om det blivit nött eller skadat. Utloppsfiler för utbyte kan köpas från vår serviceverkstad.

- Tryck på fliken (33) och ta bort luckan (34).
- Ta bort filtret (35) från filterhållaren (36).
- Ta bort dammet från filtret med hjälp av en mjuk borste. Om filtret är nött, sätt in ett nytt filter.
- Sätt in filtret (35) i filterhållaren (36).
- Montera luckan (34) genom att trycka på den tills fliken (33) snäpper fast.

## Friskrivning

Specifikationer kan bli föremål för ändringar utan föregående meddelande.



## Tillykke!

Du har købt et Princess apparat. Vi bestræber os på at levere kvalitetsprodukter med et stilfuldt design til en overkommelig pris. Vi håber, du vil få glæde af dette apparat i mange år.

## Brugsanvisning

Brugsanvisningen er blevet inddelt i det tilsvarende afsnit. Gør dig bekendt med sikkerhedsinstruktionerne, når du konfererer med brugsanvisningen.

## Sikkerhedsinstruktioner

### Advarsel!

- Når du bruger eldrevne apparater, skal de grundlæggende sikkerhedsinstruktioner altid følges, for at nedsætte risikoen for brand, elektrisk stød og personskader.
- Undlad at anvende apparatet nær badekar, brusere, vaske eller andre beholdere, som indeholder vand.
- Læs hele håndbogen omhyggeligt inden brug.
- Den påtænkte anvendelse er beskrevet i denne håndbog. Anvendelse af tilbehør, eller en af dette apparats funktioners ydeevne, udover hvad der er anbefalet, kan medføre risiko for personskade.
- Opbevar denne håndbog for senere brug.
- Der skal være opsyn med børn for at sikre, at de ikke leger med apparatet.
- Anvendelsen af dette apparat af børn eller personer med fysiske, sansemæssige, mentale eller motoriske handicap eller med mangel på den nødvendige viden og erfaring kan forårsage ulykker. Personer, som er ansvarlige for deres sikkerhed, skal give udtrykkelige instruktioner eller overvåge anvendelsen af apparatet.

### Anvendelse

- Vær altid forsigtig under brug af apparatet.
- Apparatet skal altid beskyttes mod vand eller høj fugtighed.

- Hold øje med netledningen, og sørg for, at den ikke hænger over kanten af bordpladen, og at den ikke sætter sig i klemme eller bliver snublet over.
- Træk ikke i netledningen for at koble netstikket fra strømforsyningen. Hold netledningen væk fra varme, olie og skarpe kanter.
- Fjern ikke dele eller tilbehør, når netstikket er koblet til strømforsyningen. Netstikket skal altid først tages ud af strømforsyningen.
- Hvis netledningen bliver beskadiget under brug, skal netstikket straks kobles fra strømforsyningen. Netledningen må ikke berøres, før netstikket er koblet fra strømforsyningen.
- Når apparatet ikke anvendes, skal netstikket tages ud af strømforsyningen, inden det monteres eller afmonteres, og inden det rengøres og vedligeholdes.

### Andres sikkerhed

- Børn eller andre personer, som ikke er bekendt med disse instruktioner, må ikke bruge apparatet.
- Lad aldrig børn eller dyr komme i nærheden af arbejdsområdet. Lad aldrig børn eller dyr berøre apparatet eller netledningen. Stærkt opsyn er nødvendigt, når apparatet anvendes i nærheden af børn.

### Efter brug

- Tag netstikket ud af strømforsyningen og lad apparatet køle af, inden det efterlades uden opsyn, og inden nogen af apparatets dele udskiftes, rengøres eller undersøges.
- Når apparatet ikke anvendes, skal det opbevares på et tørt sted. Sørg for, at børn ikke har adgang til opbevarede apparater.

### Eftersyn og reparationer

- Inden apparatet anvendes, skal det kontrolleres for beskadigede eller defekte dele. Undersøg apparatet for beskadigede dele, afbrydere og andre forhold, som kan påvirke driften.
- Brug ikke apparatet, hvis nogen dele er beskadigede eller defekte.
- Eventuelt beskadigede eller defekte dele skal repareres eller udskiftes af en autoriseret reparatør.



- Forsøg aldrig på at fjerne eller udskifte dele, som ikke er nævnt i denne håndbog.
- Inden apparatet anvendes, skal netledningen kontrolleres for slitage.
- Brug ikke apparatet, hvis netledningen eller netstikket er beskadiget eller defekt. Hvis netledningen eller netstikket er beskadiget eller defekt, skal det udskiftes af producenten eller en autoriseret reparatør.

## Sikkerhedsinstruktioner for støvsugere

- Før brug skal det altid kontrolleres, at strømspændingen svarer til spændingen på apparatets typeskilt.
- Apparatet er ikke beregnet til brug med ekstern timer eller et separat fjernbetjeningssystem.
- Sørg for, at der ikke kan komme vand ind i netledningens stik.
- Rul altid netledningen helt ud.
- Brug kun en passende konektor til at betjene apparatet.
- Brug ikke apparatet udendørs.
- Brug ikke apparatet nær vand. Sænk ikke apparatet ned i vand.
- Brug ikke apparatet uden støvpose. Brug ikke apparatet uden motorfilter. Brug ikke apparatet uden udgangsfilter.
- Brug ikke apparatet til at opsuge væsker.
- Brug ikke apparatet til at opsuge brændbare materialer.
- Hold kun apparatet i håndgrebet.
- Hold motorenheden væk fra øjne og ansigt.
- Arbejd altid nedefra og op ved brug af apparatet på trapper.

## Beskrivelse (fig. A)

Den 332827/332828 Princess støvsuger er beregnet til at støvsuge tørre materialer. Apparatet er ikke beregnet til at støvsuge våde materialer. Apparatet er kun beregnet til hjemmebrug.

1. Tænd/sluk-knap
2. Oprulleknap for netledning
- 3 Hastighedskontrolknap
4. Indikator for fuld pose
5. Håndgreb
6. Støvposerum
7. Slange

8. Rør
9. Forlængerrør
10. Luftstrømkontrolknap
11. Sugemundstykke
12. Overfladevælger
13. Hjul
14. Bøjle til midlertidig frastilning
15. Mundstykke til smalle steder

## Montering

**Advarsel!** Tag altid netstikket ud af stikkontakten før montering.

## Montering og fjernelse af støvposen (fig. B - D)

**Advarsel!** Brug ikke apparatet uden støvpose.

### Isætning af støvposen

- Hold udløserknappen (16) trykket ned og åbn dækslet (17).
- Fjern støvposeholderen (19) fra støvposerummet (6).
- Indsæt støvposen (20) i rillerne (21) på støvposeholderen (19) (fig. C).
- Indsæt støvposeholderen (19) i rillen (22) i støvposerummet (6) (fig. D).
- Luk dækslet (17) indtil udløserknappen (16) klikker på plads. Kontroller at hullet (23) i støvposen (20) er anbragt korrekt i forhold til slangetilslutningen (18).

### Fjernelse af støvposen

- Hold udløserknappen (16) trykket ned og åbn dækslet (17).
- Fjern støvposeholderen (19) fra støvposerummet (6).
- Fjern støvposen (20) fra støvposeholderen (19).
- Indsæt støvposeholderen (19) i rillen (22) i støvposerummet (6).
- Luk dækslet (17) indtil udløserknappen (16) klikker på plads.

## Montering og fjernelse af slangen (fig. E)

- For at montere slangen (7), indsæt slangeudgangen (24) i slangetilslutningen (18) indtil udløserknappen (25) klikker på plads.

- For at fjerne slangen (7), hold udløserknappen (25) trykket ned ind og træk slangeudgangen (24) ud af slangetilslutningen (18).

### Montering og fjernelse af røret (fig. F)

- For at montere røret (8), indsæt slangeindgangen (26) i rørudgangen (27).
- For at fjerne røret (8), træk slangeindgangen (26) ud af rørudgangen (27).

### Montering og fjernelse af sugemundstykket (fig. G)

Sugemundstykket (11) kan monteres på forlængerrøret (9).

- For at montere sugemundstykket (11), indsæt røringgangen (28) i rørtilslutningen (29).
- For at fjerne sugemundstykket (11), træk røringgangen (28) ud af rørtilslutningen (29).

### Montering og fjernelse af mundstykket til smalle steder (fig. F & G)

Mundstykket til smalle steder (15) kan monteres på slangen (7) eller på forlængerrøret (9).

- For at montere mundstykket til smalle steder på slangen (7), indsæt slangeindgangen (26) i mundstykket til smalle steder (15).
- For at montere mundstykket til smalle steder på forlængerrøret (9), indsæt røringgangen (28) i mundstykket til smalle steder (15).
- For at fjerne mundstykket til smalle steder, træk mundstykket til smalle steder (15) ud af slangeindgangen (26) eller røringgangen (28).

## Anvendelse

### Ud- og oprulning af netledningen (fig. A)

Netledningens oprulleknop (2) kan udløses med hånden eller foden.

### Forsigtig!

- Rul ikke netledningen ud eller op medens der er tændt for apparatet.
- Rul altid netledningen ved at trække i netstikket. Træk aldrig i netledningen.

- Før brug, tag fat i netstikket og træk den nødvendige længde netledning ud af bagsiden af apparatet.
- Efter brug, tryk på netledningens oprulleknop (2) for at rulle netledningen tilbage i apparatet. Styr netledningen med hånden for at sikre at den ikke svipper tilbage. Sørg for, at netstikket er korrekt placeret.

### Justering af længden af røret (fig. G)

Forlængerrøret (9) kan indstilles i 14 stillinger.

- Tryk på låseknappen (30) og skyd forlængerrøret (9) til den ønskede længde.
- Slip låseknappen (30).

### Justering af sugemundstykket (fig. H)

Overfladevælgeren (12) kan indstille sugemundstykket (11) til den ønskede gulvoverflade. Overfladevælgeren (12) kan udløses med hånden eller foden.

- For støvsugning af parketgulve, fliser, etc., tryk på den tilsvarende del (A) på overfladevælgeren (12).
- For støvsugning af gulvtæpper, tryk på den tilsvarende del (B) på overfladevælgeren (12).

### Tænding og slukning (fig. A)

Tænd/sluk-knappen (1) kan udløses med hånden eller foden.

- For at tænde for apparatet, tryk på tænd/sluk-knappen (1).
- For at slukke for apparatet, tryk igen på tænd/sluk-knappen (1).

### Justering af sugestykken (fig. A)

Hastighedskontrolknappen (3) kan bruges til at justere sugestykken.

- Sæt hastighedskontrolknappen (3) til den ønskede position:
  - For støvsugning af hårde overflader (f. eks. gulve), indstil en højere sugestykke.

- For støvsugning af bløde overflader (f. eks. møbelpolstringer), indstil en lavere sugestyrke.

### Justering af luftstrømmen (fig. A)

Luftstrømmen kan justeres ved hjælp af luftstrømskontrolknappen (10).

- For at justere luftstrømmen, indstil luftstrømskontrolknappen (10) til den ønskede position.

### Flytning af apparatet (fig. I)

Apparatet kan bæres ved at bruge håndgrebet (5).

- Løft håndgrebet (5) i position.

### Midlertidig frastilning af sugemundstykket (fig. J)

- For midlertidigt at stille sugemundstykket fra sig anvendes frastilningspositionen som vist.

## Rengøring og vedligeholdelse

### Advarsel!

- Fjern altid netledningen fra stikkontakten og vent, indtil apparatet er kølet af, før rengøring og vedligeholdelse.
- Sænk ikke apparatet ned i vand eller nogen anden væske ved rengøring.

### Forsigtig!

- Brug ikke aggressive eller slibende rengøringsmidler for at rengøre apparatet.
- Brug ikke skarpe objekter for at rengøre apparatet.

- Kontroller apparatet med jævne mellemrum for mulige skader.
- Rengør jævnligt ventilationsslidserne ved hjælp af en blød børste.
- Opbevar apparatet på et tørt sted og utilgængeligt for børn.

### Udskiftning af støvposen (fig. B - D)

Støvposen (20) bør udskiftes når indikatoren for fuld pose (4) tænder. Erstatningsstøvposer kan fås hos vores servicestationer. Hvis du har spørgsmål om støvposer, kontakt vor servicestationer.

- For at fjerne den fulde støvpose (20), se afsnittet "Montering og fjernelse af støvposen".
- For at montere den tomme støvpose (20), se afsnittet "Montering og fjernelse af støvposen".

### Rengøring og udskiftning af motorfiltret (fig. B, C, D & K)

**Forsigtig!** Motorfiltret bør ikke vaskes eller renses.

Motorfiltret (31) reducerer mængden af støv som kommer ind i motorenheden til et minimum. Motorfiltret (30) skal rengøres med jævne mellemrum. Motorfiltret (30) skal udskiftes efter nogle måneder eller når det er slidt eller beskadiget. Erstatningsmotorfiltre kan fås hos vores servicestationer.

- Hold udløserknappen (16) trykket ned og åbn dækslet (17).
- Om nødvendigt fjern støvposen (20). Se afsnittet "Montering og fjernelse af støvposen".
- Fjern filtret (31) fra filterholderen (32).
- Fjern støv fra filtret ved hjælp af en blød børste. Hvis filtret er slidt, udskiftes det med et nyt filter.
- Indsæt filtret (31) i filterholderen (32).
- Om nødvendigt monter støvposen (20). Se afsnittet "Montering og fjernelse af støvposen".
- Luk dækslet (17) indtil udløserknappen (16) klikker på plads.

### Rengøring og udskiftning af udgangsfiltret (fig. L & M)

**Forsigtig!** Udgangsfiltret bør ikke vaskes eller renses.

Udgangsfiltret (34) reducerer mængden af støv som kommer ind i motorenheden til et minimum. Udgangsfiltret (34) skal rengøres med jævne mellemrum. Udgangsfiltret (34) skal udskiftes efter nogle måneder eller når det er slidt eller beskadiget.

Erstatningsudgangsfiltre kan fås hos vores servicestationer.

- Tryk på knappen (33) og fjern dækslet (34).
- Fjern filtret (35) fra filterholderen (36).

- 
- Fjern støv fra filtret ved hjælp af en blød børste. Hvis filtret er slidt, udskiftes det med et nyt filter.
  - Indsæt filtret (35) i filterholderen (36).
  - Monter dækslet (34) indtil knappen (33) klikker på plads.

### **Ansvarsfraskrivelse**

Afhængig af ændringer; specifikationerne kan ændres uden forudgående varsel.

## Gratulerer!

Du har kjøpt et Princess-apparat. Målet vårt er å produsere kvalitetsprodukter med smakfull design til en rimelig pris. Vi håper du vil glede deg over dette apparatet i mange år.

## Bruksanvisning

Bruksanvisningene er samlet i den tilsvarende delen. Gjør deg kjent med sikkerhetsinstruksjonene når du leser bruksanvisningen.

## Sikkerhetsinstruksjoner

### Advarsel!

- Når du bruker strømdrevne apparater, må du alltid følge de grunnleggende sikkerhetsinstruksjonene for å redusere risikoen for brann, elektrisk støt og personskader.
- Ikke bruk apparatet i nærheten av badekar, dusj, servant eller annet som inneholder vann.
- Les hele bruksanvisningen før bruk.
- Tiltentkt bruk er beskrevet i denne bruksanvisningen. Bruk av tilbehør eller annen bruk av apparatet enn det som er tiltentkt, kan forårsake risiko for personskader.
- Ta vare på denne bruksanvisningen for fremtidig referanse.
- Pass alltid på at barna ikke leker med apparatet.
- Det kan oppstå farlige situasjoner hvis dette apparatet brukes av barn eller personer med fysisk, følelsesmessig eller motorisk funksjonshemming, eller som mangler nødvendig kunnskap eller erfaring. Personer som har ansvar for disse menneskenes sikkerhet, må gi tydelige instruksjoner eller overvåke bruken av apparatet.

### Bruk

- Vær alltid forsiktig når du bruker apparatet.
- Beskytt alltid apparatet mot vann eller høy fuktighet.
- Håndter strømledningen forsiktig slik at den ikke henger over kanten på arbeidsplaten slik at man kan bli hengende fast eller snuble i den.

- Trekk aldri i strømledningen for å dra støpslet ut av stikkkontakten. Hold strømledningen unna varme, olje og skarpe kanter.
- Ikke fjern deler eller tilbehør når støpslet sitter i stikkkontakten. Trekk alltid støpslet ut av stikkkontakten først.
- Dersom strømledningen blir skadet under bruk, må du umiddelbart trekke støpslet ut av stikkkontakten. Ikke berør strømledningen før du drar støpslet ut av stikkkontakten.
- Trekk støpslet ut av stikkkontakten når apparatet ikke er i bruk, før montering eller demontering og før rengjøring og vedlikehold.

### Andre personers sikkerhet

- La aldri barn eller personer som ikke har lest denne bruksanvisningen, bruke apparatet.
- Ikke la barn eller dyr komme i nærheten av arbeidsområdet. Ikke la barn eller dyr berøre apparatet eller strømledningen. Vær ekstra oppmerksom når apparatet brukes i nærheten av barn.

### Etter bruk

- Trekk støpslet ut av stikkkontakten og la apparatet avkjøles før du går fra det og før du skifter det ut, rengjør eller inspiserer eventuelle deler.
- Lagre apparatet på et tørt sted når det ikke er i bruk. Forsikre deg om at barn ikke har tilgang til lagrede apparater.

### Inspeksjon og reparasjon

- Før bruk må du kontrollere apparatet for skadede eller defekte deler. Inspiser apparatet for brudd på deler, skader på brytere og andre forhold som kan påvirke bruken.
- Bruk aldri apparatet hvis noen av delene er skadede eller defekte.
- La en autorisert reparatør skifte ut eller reparere skadede eller defekte deler.
- Prøv aldri å fjerne eller bytte andre deler enn de som er angitt i denne bruksanvisningen.
- Før bruk må du kontrollere om strømledningen er slitt eller skadet.
- Ikke bruk apparatet dersom strømledningen eller støpslet er skadet eller defekt.

Dersom strømledningen eller støpslet er skadet eller defekt, må de skiftes ut av produsenten eller en autorisert reparatør.

## Sikkerhetsinstruksjoner for støvsugere

- Før bruk må du alltid sjekke at nettspenningen er den samme som den som er oppgitt på apparatets typeskilt.
- Apparatet er ikke ment til bruk med en ekstern timer eller et separat fjernkontrollsystem.
- Påse at det ikke kommer vann på kontakter til nettkabelen.
- Dra alltid nettkabelen helt ut.
- Bruk kun en passende kontakt for å bruke apparatet.
- Ikke bruk apparatet utendørs.
- Ikke bruk apparatet i nærheten av vann. Ikke senk apparatet i vann.
- Ikke bruk apparatet uten støvposen. Ikke bruk apparatet uten motorfilteret. Ikke bruk apparatet uten utslippsfilteret.
- Ikke bruk apparatet til å suge opp væske.
- Ikke bruk apparatet til å suge opp brennbare materialer.
- Hold kun apparatet via håndtaket.
- Hold motorenheten på avstand fra øynene og ansiktet.
- Jobb deg alltid nedenfra og oppover når du bruker apparatet i en trapp.

## Beskrivelse (fig. A)

Den 332827/332828 Princess støvsuger er designet for å støvsuge tørre stoffer. Apparatet er ikke egnet til støvsuging av våte stoffer. Apparatet er kun egnet for hjemmebruk.

1. På/av-knapp
2. Knapp for innspoling av nettkabel
3. Hastighetskontrollbryter
4. Indikator for full pose
5. Håndtak
6. Støvposeseksjon
7. Slange
8. Rør
9. Forlengelsesrør
10. Luftstrømkontrollbryter
11. Sugemunnstykke
12. Velger for gulvoverflate

13. Hjul
14. Brakett for midlertidig parkering
15. Munnstykke for sprekker

## Montering

**Advarsel!** Før montering må du trekke støpslet ut av stikkkontakten.

## Montering og fjerning av støvposen (fig. B - D)

**Advarsel!** Ikke bruk apparatet uten støvposen.

### Montering av støvposen

- Hold utløsningsknappen (16) nedtrykket og åpne dekselet (17).
- Fjern støvposeholderen (19) fra støvposeseksjonen (6).
- Sett støvposen (20) inn i sporene (21) til støvposeholderen (19) (fig. C).
- Sett støvposeholderen (19) inn i sporet (22) til støvposeseksjonen (6) (fig. D).
- Skyv dekselet (17) til utløsningsknappen (16) klikker seg på plass. Påse at hullet (23) i støvposen (20) tilpasses slangetilkoblingen (18).

### Fjerning av støvposen

- Hold utløsningsknappen (16) nedtrykket og åpne dekselet (17).
- Fjern støvposeholderen (19) fra støvposeseksjonen (6).
- Fjern støvposen (20) fra støvposeholderen (19).
- Sett støvposeholderen (19) inn i sporet (22) til støvposeseksjonen (6).
- Skyv dekselet (17) til utløsningsknappen (16) klikker seg på plass.

## Montering og fjerning av slangen (fig. E)

- For å montere slangen (7), sett slangeuttaket (24) inn i slangetilkoblingen (18) til utløsningsknappene (25) klikker seg på plass.
- For å fjerne slangen (7), hold utløsningsknappene (25) nedtrykket og dra slangeuttaket (24) fra slangetilkoblingen (18).

## Montering og fjerning av røret (fig. F)

- For å montere røret (8), sett slangeinntaket (26) inn i rørutttaket (27).
- For å fjerne røret (8), dra slangeinntaket (26) ut av rørutttaket (27).

## Montering og fjerning av sugemunnstykket (fig. G)

Sugemunnstykket (11) kan monteres på forlengelsesrøret (9).

- For å montere sugemunnstykket (11), sett rørintaket (28) inn i rørtilkoblingen (29).
- For å fjerne sugemunnstykket (11), dra rørintaket (28) ut av rørtilkoblingen (29).

## Montering og fjerning av munnstykket for sprekker (fig. F & G)

Munnstykket for sprekker (15) kan monteres på slangen (7) eller forlengelsesrøret (9).

- For å montere munnstykket for sprekker på slangen (7), sett slangeinntaket (26) inn i munnstykket for sprekker (15).
- For å montere munnstykket for sprekker på forlengelsesrøret (9), sett rørintaket (28) inn i munnstykket for sprekker (15).
- For å fjerne munnstykket for sprekker, dra munnstykket for sprekker (15) ut av slangeinntaket (26) eller rørintaket (28).

## Bruk

### Utdraging og innspoling av nettkabelen (fig. A)

Knappen for innspoling av nettkabel (2) kan betjenes med en hånd eller fot.

#### Forsiktig!

- Ikke dra ut eller spol inn nettkabelen mens apparatet er slått på.
- Hold alltid i støpset for å dra ut nettkabelen. Dra aldri i nettkabelen.
- Før bruk, hold i støpset og dra en tilstrekkelig lengde av nettkabelen ut fra baksiden av apparatet.

- Etter bruk, trykk på knappen for innspoling av nettkabel (2) for å spole nettkabelen inn igjen i apparatet. Hånder nettkabelen manuelt for å påse at den ikke svinger tilbake. Kontroller at støpset befinner seg på riktig sted.

### Justering av rørlengden (fig. G)

Forlengelsesrøret (9) kan justeres i 14 trinn.

- Trykk på låseknappen (30) og skyv forlengelsesrøret (9) ut til ønsket lengde.
- Slipp låseknappen (30).

### Justering av sugemunnstykket (fig. H)

Velgeren for gulvoverflate (12) kan stilles inn til å justere sugemunnstykket (11) til påkrevd gulvoverflate. Velgeren for gulvoverflate (12) kan betjenes med en hånd eller fot.

- For støvsuging på laminatgulv, fliser osv., trykk på den tilsvarende delen (A) av velgeren for gulvoverflate (12).
- For støvsuging på teppe, trykk på den tilsvarende delen (B) av velgeren for gulvoverflate (12).

### Slå på og av (fig. A)

På/av-knappen (1) kan betjenes med en hånd eller fot.

- For å slå på apparatet, trykk på på/av-knappen (1).
- For å slå av apparatet, trykk på på/av-knappen (1) igjen.

### Justering av sugekraften (fig. A)

Hastighetskontrollbryteren (3) kan brukes til å justere sugekraften.

- Still hastighetskontrollbryteren (3) til ønsket posisjon:
  - For støvsuging på harde overflater (f.eks. gulv) bør du velge høy sugekraft.
  - For støvsuging på myke overflater (f.eks. møbelstoff) bør du velge lav sugekraft.

### Justering av luftstrømmen (fig. A)

Luftstrømmen kan justeres ved hjelp av luftstrømkontrollbryteren (10).

- For å justere luftstrømmen, still inn luftstrømkontrollbryteren (10) til ønsket posisjon.

## Bæring av apparatet (fig. I)

Apparatet kan bæres via håndtaket (5).

- Løft håndtaket (5) til riktig posisjon.

## Midlertidig parkering av sugemunnstykket (fig. J)

- For å parkere sugemunnstykket midlertidig, bruk parkeringsposisjonen som vist.

## Rengjøring og vedlikehold

### Advarsel!

- Før rengjøring eller vedlikehold må du trekke støpslet ut av stikkkontakten og vente til apparatet har kjølt seg ned.
- Ikke senk apparatet i vann eller andre væsker for å rense det.

### Forsiktig!

- Ikke bruk aggressive eller skurende rensmidler til å rengjøre apparatet.
- Ikke bruk skarpe objekter til å rengjøre apparatet.
- Kontroller jevnlig om det er skader på apparatet.
- Rengjør ventilasjonsåpningene regelmessig med en myk børste.
- Oppbevar apparatet tørt og unna barna.

## Utskifting av støvposen (fig. B - D)

Støvposen (20) må skiftes når indikatoren for full pose (4) tennes. Nye støvposer er tilgjengelige fra vår servicestasjon. Hvis du har spørsmål om støvposen, kontakt servicestasjonen.

- For å fjerne den fulle støvposen (20), se avsnittet "Montering og fjerning av støvposen".
- For å montere den tomme støvposen (20), se avsnittet "Montering og fjerning av støvposen".

## Rengjøring og utskifting av motorfilteret (fig. B, C, D & K)

**Forsiktig!** Ikke vask eller rens motorfilteret.

Motorfilteret (30) reduserer støvmengden som kommer inn i motorenheten, til et minimum. Motorfilteret (30) må rengjøres regelmessig.

Motorfilteret (30) må byttes ut etter noen måneder eller når det er slitt eller skadet. Nye motorfiltre er tilgjengelige fra vår servicestasjon.

- Hold utløsningsknappen (16) nedtrykket og åpne dekkelet (17).
- Hvis nødvendig, fjern støvposen (20). Se avsnittet "Montering og fjerning av støvposen".
- Fjern filteret (31) fra filterholderen (32).
- Fjern støvet fra filteret med en myk børste. Hvis filteret er slitt, bruk et nytt filter.
- Sett filteret (31) inn i filterholderen (32).
- Hvis nødvendig, monter støvposen (20). Se avsnittet "Montering og fjerning av støvposen".
- Skyv dekkelet (17) til utløsningsknappen (16) klikker seg på plass.

## Rengjøring og utskifting av utslippsfilteret (fig. L & M)

**Forsiktig!** Ikke vask eller rens utslippsfilteret.

Utslippsfilteret (34) reduserer støvmengden som kommer inn i motorenheten, til et minimum. Utslippsfilteret (34) må rengjøres regelmessig. Utslippsfilteret (34) må byttes ut etter noen måneder eller når det er slitt eller skadet. Nye utslippsfiltre er tilgjengelige fra vår servicestasjon.

- Trykk på fliken (33) og fjern dekkelet (34).
- Fjern filteret (35) fra filterholderen (36).
- Fjern støvet fra filteret med en myk børste. Hvis filteret er slitt, bruk et nytt filter.
- Sett filteret (35) inn i filterholderen (36).
- Monter dekkelet (34) til fliken (33) klikker seg på plass.

## Ansvarsfraskrivelse

Gjenstand for endring; spesifikasjonene kan endres uten videre varsel.



## Onnittelut!

Olet hankkinut Princess-laitteen. Tavoittemme on tarjota tyylikkäästi suunniteltuja laatuotteita kohtuulliseen hintaan. Toivomme, että nautit laitteen käytöstä monen vuoden ajan.

## Käyttöohjeet

Käyttöohjeet on kerätty vastaavaan osioon. Lue laitteen turvallisuusohjeet käyttöohjeisiin tutustumisen yhteydessä.

## Turvallisuusohjeet

### Varoitukset!

- Verkkoirralla toimivia laitteita käytettäessä on aina noudatettava perusturvallisuusohjeita tulipalon tai sähköiskun aiheuttaman loukkaantumisriskin vähentämiseksi.
- Älä käytä laitetta kylpyammeiden, suihkujen, pesualtaiden tai muiden vettä sisältävien astioiden lähellä.
- Lue käyttöohje huolellisesti läpi ennen laitteen käyttöönottoa.
- Laitteen käyttötarkoitus on kuvattu tässä käyttöoppaassa. Muiden kuin suositeltujen varusteiden käyttö tai toimenpiteiden suoritus voi aiheuttaa henkilövahinkovaaran.
- Säilytä käyttöohjeet tulevia käyttökertoja varten.
- Valvo aina lapsia varmistaaksesi, etteivät he leiki laitteella.
- Vaaratilanteita voi syntyä, jos laitetta käyttävät lapset tai henkilöt, joilla on fyysisiä, aistillisia, henkisiä tai liikkumisrajoitteita tai joilla ei ole riittävää tuntemusta tai kokemusta. Heidän turvallisuudestaan vastaavien henkilöiden on ohjattava tai valvottava heitä laitteen käytössä.

### Käyttö

- Noudata aina varovaisuutta laitteen käytössä.
- Suojaa laite aina vedeltä tai huomattavalta kosteudelta.
- Sijoita virtajohto huolellisesti niin, että se ei roiku työtason reunaan vasten eikä siihen voi vahingossa takertua tai kompastua.

- Älä vedä virtajohtosta silloin, kun irrotat pistokkeen verkkovirtalähteestä. Suojaa virtajohto kuumuudelta, öljyltä ja teräviltä reunoilta.
- Älä irrota laitteen osia tai varusteita silloin, kun sen pistoke on kytkettyä verkkovirtalähteeseen. Irrota pistoke aina ensin verkkovirtalähteestä.
- Jos virtajohto vaurioituu käytön aikana, irrota pistoke välittömästi verkkovirtalähteestä. Älä kosketa virtajohtoa ennen kuin olet irrotanut pistokkeen verkkovirtalähteestä.
- Irrota pistoke verkkovirtalähteestä, kun laite ei ole käytössä, ennen kokoamista tai purkamista sekä ennen puhdistusta ja huoltoa.

### Muiden turvallisuus

- Älä salli lasten tai muiden henkilöiden, jotka eivät tunne kyseisiä ohjeita, käyttää laitetta.
- Älä salli lasten tai eläinten tulla työskentelyalueen lähelle. Älä salli lasten tai eläinten koskea laitetta tai virtajohtoa. Kun laitetta käytetään lasten läheisyydessä, laitteen käyttöä on valvottava tarkasti.

### Käytön jälkeen

- Irrota virtajohto verkkoirrasta ja anna laitteen jäähtyä ennen kuin jätät sen ilman valvontaa tai vaihdat, puhdistat tai tutkit mitään laitteen osaa.
- Säilytä laitetta kuivassa paikassa silloin, kun sitä ei käytetä. Varmista, etteivät lapset pääse varastoitujen laitteiden luo.

### Tutkinta ja korjaukset

- Tarkasta laite ennen käyttöä vaurioituneiden tai viallisten osien varalta. Tutki laite rikkoutuneiden osien, vaurioituneiden kytkimien tai muiden vaurioiden osalta, jotka saattavat vaikuttaa sen toimintaan.
- Älä käytä laitetta, mikäli jokin osa on vaurioitunut tai viallinen.
- Korjauta tai vaihdata vaurioitunut tai viallinen osa valtuutetussa huoltopalvelussa.
- Älä koskaan yritä irrottaa tai vaihtaa mitään muuta osaa kuin tässä käyttöohjeessa on määriteltä.

- Tarkasta virtajohto ennen käyttöä kulumisen tai vaurioitumisen varalta.
- Älä käytä laitetta, mikäli virtajohto tai pistoke on vaurioitunut tai viallinen. Jos virtajohto tai pistoke on vaurioitunut tai viallinen, se tulee vaihdattaa laitteen valmistajalla tai valtuutetussa huoltopalvelussa.

## Pölynimureiden turvallisuusohjeet

- Tarkista aina ennen käyttöä, että verkkojännite vastaa laitteen tyyppikilven merkintöjä.
- Laitetta ei ole tarkoitettu käytettäväksi ulkoisella ajastimella tai erillisellä kauko-ohjausjärjestelmällä.
- Varmista, ettei virtajohdon pistokkeisiin pääse vettä.
- Kelaa virtajohto aina kokonaan auki.
- Käytä laitteen kanssa ainoastaan asianmukaista liitintä.
- Älä käytä laitetta ulkoilmassa.
- Älä käytä laitetta veden läheisyydessä. Älä upota laitetta veden alle.
- Älä käytä laitetta ilman pölypussia. Älä käytä laitetta ilman moottorin suodatinta. Älä käytä laitetta ilman puhaltimen suodatinta.
- Älä käytä laitetta nesteiden imurointiin.
- Älä käytä laitetta palavien materiaalien imurointiin.
- Pidä laitteesta kiinni vain kädensijasta.
- Pidä moottori erillään silmistä ja kasvoista.
- Siirry aina alhaalta ylös kun käytät laitetta portaissa.

## Kuvaus (kuva A)

332827/332828 Princess-pölynimuri on suunniteltu kuivien aineiden imurointiin. Laitte ei sovellu märkien aineiden imurointiin. Laitte sopii vain kotikäyttöön.

1. On/off-virtakytkin
2. Virtajohdon sisäänkelauspainike
3. Nopeudensäätökytkin
4. Täyden pölypussin osoitin
5. Kädensija
6. Pölypussin tila
7. Letku
8. Putki
9. Putken jatke
10. Ilmavirran ohjauskytkin
11. Suulake

12. Lattianpinnan valitsin
13. Pyörät
14. Kiinnike väliaikaiseen kiinnitykseen
15. Rakosuulake

## Kokoaminen

**Varoitus!** Ennen kokoamista on pistoke aina irrotettava verkkovirtalähteestä.

## Pölypussin kiinnitys ja poisto (kuva B - D)

**Varoitus!** Älä käytä laitetta ilman pölypussia.

### Pölypussin kiinnitys

- Pidä vapautuspainike (16) painettuna ja avaa kansi (17).
- Poista pölypussin pidike (19) pölypussin tilasta (6).
- Laita pölypussi (20) pölypussin pidikkeeseen (19) aukkoihin (21) (kuva C).
- Laita pölypussin pidike (19) pölypussin tilan (6) aukkoon (22) (kuva D).
- Sulje kansi (17) kunnes vapautuspainike (16) naksauttaa paikoilleen. Varmista, että pölypussin (20) aukko (23) on kohdakkain letkun aukon (18) kanssa.

### Pölypussin poisto

- Pidä vapautuspainike (16) painettuna ja avaa kansi (17).
- Poista pölypussin pidike (19) pölypussin tilasta (6).
- Irrota pölypussi (20) pölypussin pidikkeestä (19).
- Laita pölypussin pidike (19) pölypussin tilan (6) aukkoon (22).
- Sulje kansi (17) kunnes vapautuspainike (16) naksauttaa paikoilleen.

## Letkun kiinnitys ja irrotus (kuva E)

- Kiinnitä letku (7) laittamalla letkun liitin (24) letkun aukkoon (18) kunnes vapautuspainikkeet (25) naksauttavat paikoilleen.
- Irrota letku (7) pitämällä vapautuspainikkeita (25) pohjassa ja vedä letkun liitin (24) ulos letkun aukosta (18).

## Putken kiinnitys ja irrotus (kuva F)

- Kiinnitä putki (8) työntämällä letkun liitin (26) putken aukkoon (27).
- Irrota putki (8) vetämällä letkun liitin (26) putken aukosta (27).

## Suulakkeen kiinnitys ja irrotus (kuva G)

Suulake (11) voidaan kiinnittää putken jatkeeseen (9).

- Kiinnitä suulake (11) työntämällä putken liitin (28) putken aukkoon (29).
- Irrota suulake (11) vetämällä putken liitin (28) ulos putken aukosta (29).

## Rakosuulakkeen kiinnitys ja irrotus (kuva F & G)

Rakosuulake (15) voidaan kiinnittää letkuun (7) tai putken jatkeeseen (9).

- Kiinnitä rakosuulake letkuun (7) työntämällä letkun liitin (26) rakosuulakkeeseen (15).
- Kiinnitä rakosuulake putken jatkeeseen (9) työntämällä putken liitin (28) rakosuulakkeeseen (15).
- Irrota rakosuulake vetämällä rakosuulake (15) ulos letkun liittimestä (26) tai putken liittimestä (28).

## Käyttö

### Virtajohdon kelaaminen ulos ja sisään (kuva A)

Virtajohdon sisäänkelauspainiketta (2) voidaan painaamalla kädellä tai jalalla.

#### Huomio!

- Älä kelaata virtajohtoa ulos tai sisään kun laite on päällä.
- Pidä aina kiinni pistokkeesta kun kelaat virtajohdon ulos. Älä koskaan vedä virtajohdosta.
- Pidä kiinni pistokkeesta ja kelaata ulos riittävä määrä virtajohtoa laitteen takaa ennen käyttöä.
- Paina virtajohdon sisäänkelauspainiketta (2) kelataksesi virtajohdon takaisin laitteen sisään käytön jälkeen. Ohjaa virtajohtoa käsin jotta se ei heilahda takaisin. Varmista, että pistoke on oikein paikoillaan.

## Putken pituuden säätö (kuva G)

Putken jatketta (9) voidaan säätää 14 askeleessa.

- Paina lukitusnuppia (30) ja liu'uta putken jatke (9) sopivaan pituuteen.
- Vapauta lukitusnuppi (30).

## Suulakkeen säätö (kuva H)

Lattiapinnan valitsimella (12) voidaan säätää suulake (11) haluttuun lattiapintaan.

Lattiapinnan valitsinta (12) voidaan käyttää käsin tai jalalla.

- Laminaattien, laatoituksen, jne. imuroinnissa paina vastaavaa osaa (A) lattiapinnan valitsimessa (12).
- Mattojen imuroinnissa paina vastaavaa osaa (B) lattiapinnan valitsimessa (12).

## Päälle ja pois päältä kytkeminen (kuva A)

On/off-virtakytkintä (1) voidaan painaa kädellä tai jalalla.

- Kytke laite päälle painamalla on/off-virtakytkintä (1).
- Kytke laite pois päältä painamalla on/off-virtakytkintä (1) uudelleen.

## Imutehon säätö (kuva A)

Nopeuden säätökytkimellä (3) voidaan säätää imutehoa.

- Aseta nopeuden säätökytkin (3) haluttuun asentoon:
  - Käytä kovien pintojen (kuten lattiat) imuroinnissa suurta imutehoa.
  - Käytä pehmeiden pintojen (kuten pehmustukset) imuroinnissa pientä imutehoa.

## Ilmavirran säätö (kuva A)

Ilmavirtaa voidaan säätää ilmavirran säätökytkimellä (10).

- Säädä ilmavirtaa laittamalla ilmavirran säätökytkin (10) haluttuun asentoon.

## Laitteen kantaminen (kuva I)

Laitetta voidaan kantaa kahvan (5) avulla.

- Nosta kahva (5) oikeaan asentoon.

## Suulakkeen väliaikainen kiinnitys (kuva J)

- Kiinnittäaksesi suulakkeen väliaikaisesti, käytä kuvassa näkyvää kiinnitysasentoa.

## Puhdistus ja ylläpito

### Varoitus!

- Irrota pistoke verkkovirtalähteestä ennen puhdistusta tai huoltoa ja odota, kunnes laite jäähtyy.
- Älä upota laitetta veteen tai muihin pesunesteisiin.

### Huomio!

- Älä käytä voimakkaita tai kuluttavia puhdistusaineita laitteen puhdistukseen.
- Älä käytä teräviä esineitä laitteen puhdistamiseen.
- Tarkista laite säännöllisesti mahdollisten vaurioiden varalta.
- Puhdista säännöllisesti tuuletusaukot pehmeällä harjalla.
- Säilytä laitetta kuivassa paikassa lasten ulottumattomissa.

## Pölypussin vaihto (kuva B - D)

Pölypusti (20) tulee vaihtaa kun täyden pölypussin osoitin (4) käynnistyy. Vaihtopölypusseja on saatavissa valmistajan huollosta. Jos sinulla on kysyttävää pölypusseista, ota yhteys huoltoon.

- Katso täyden pölypussin (20) irrotuksen ohjeet kohdasta "Pölypussin kiinnitys ja poisto".
- Katso tyhjän pölypussin (20) kiinnityksen ohjeet kohdasta "Pölypussin kiinnitys ja poisto".

## Moottorin suodattimen puhdistus ja vaihto (kuva B, C, D & K)

**Huomio!** Älä pese tai huuhtele moottorin suodatinta.

Moottorin suodatin (30) vähentää moottoriin joutuvan pölyn määrän minimiin. Moottorin suodatin (30) on puhdistettava säännöllisesti. Moottorin suodatin (30) tulee vaihtaa useiden kuukausien jälkeen tai jos se on kulunut tai vahingoittunut. Moottorin suodattimia on saatavissa valmistajan huollosta.

- Pidä vapautuspainike (16) painettuna ja avaa kansi (17).
- Irrota tarvittaessa pölypussi (20). Katso kohtaa "Pölypussin kiinnitys ja poisto".
- Irrota suodatin (31) suodattimen pidikkeestä (32).
- Poista pöly suodattimesta pehmeällä harjalla. Jos suodatin on kulunut, vaihda uusi suodatin.
- Laita suodatin (31) suodattimen pidikkeeseen (32).
- Kiinnitä tarvittaessa pölypussi (20). Katso kohtaa "Pölypussin kiinnitys ja poisto".
- Sulje kansi (17) kunnes vapautuspainike (16) naksahtaa paikoilleen.

## Puhaltimen suodattimen puhdistus ja vaihto (kuva L & M)

**Huomio!** Älä pese tai huuhtele puhaltimen suodatinta.

Puhaltimen suodatin (34) vähentää moottoriin joutuvan pölyn määrän minimiin. Puhaltimen suodatin (34) on puhdistettava säännöllisesti. Puhaltimen suodatin (34) tulee vaihtaa useiden kuukausien jälkeen tai jos se on kulunut tai vahingoittunut. Puhaltimen suodattimia on saatavissa valmistajan huollosta.

- Paina kielekettä (33) ja irrota kansi (34).
- Irrota suodatin (35) suodattimen pidikkeestä (36).
- Poista pöly suodattimesta pehmeällä harjalla. Jos suodatin on kulunut, vaihda uusi suodatin.
- Laita suodatin (35) suodattimen pidikkeeseen (36).
- Sulje kansi (34) kunnes kieleke (33) naksahtaa paikoilleen.

## Vastuuvapauslauseke

Ominaisuuksia voidaan muuttaa ilman erillistä ilmoitusta.

## Parabéns!

Adquiriu um aparelho Princess. O nosso objectivo é fornecer produtos de qualidade com um design atraente e a um preço acessível. Esperamos que desfrute deste aparelho durante muitos anos.

## Instruções de utilização

As instruções de utilização foram reunidas na secção correspondente. Familiarize-se com as instruções de segurança quando consultar as instruções de utilização.

## Instruções de segurança

### Advertência!

- Durante a utilização de aparelhos alimentados por corrente eléctrica, terá de seguir sempre as instruções básicas de segurança para reduzir o risco de incêndio, choque eléctrico e ferimentos pessoais.
- Não utilize o aparelho próximo de banheiras, chuveiros, lavatórios ou outros recipientes que contenham água.

- Leia atentamente todo o manual antes de utilizar.
- A utilização prevista para o aparelho é descrita neste manual. A utilização de qualquer acessório ou a realização de qualquer operação com este aparelho para além das recomendadas poderá resultar em risco de ferimentos pessoais.
- Guarde este manual para futura referência.
- Vigie sempre as crianças para que não brinquem com o aparelho.
- A utilização deste aparelho por crianças ou pessoas com incapacidade física, sensorial, mental ou motora, assim como a falta dos conhecimentos e experiência necessários podem criar situações de perigo. As pessoas responsáveis pela sua segurança devem facultar instruções explícitas ou supervisionar a utilização do aparelho.

### Utilização

- Tenha sempre cuidado durante a utilização do aparelho.

- Proteja sempre o aparelho de água ou humidade excessiva.
- Oriente cuidadosamente o cabo de alimentação de modo a garantir que não fica pendurado na extremidade de uma bancada de trabalho e que não pode ser acidentalmente pisado ou puxado.
- Nunca puxe pelo cabo para desligar a ficha da tomada. Mantenha o cabo de alimentação afastado de calor, óleo e extremidades afiadas.
- Não retire qualquer peça ou acessório com a ficha ligada na tomada. Desligue sempre primeiro a ficha da tomada.
- Se o cabo de alimentação se danificar durante a utilização, desligue imediatamente a ficha da tomada. Não toque no cabo de alimentação antes de desligar a ficha da tomada.
- Desligue a ficha da tomada quando o aparelho não estiver a ser utilizado, antes de montar ou desmontar e antes de limpar e proceder à manutenção.

### Segurança de terceiros

- Não permita a utilização do aparelho por crianças ou qualquer pessoa não familiarizada com estas instruções.
- Não permita que crianças ou animais se aproximem da área de trabalho. Não permita que crianças ou animais toquem no aparelho ou no cabo de alimentação. É necessária supervisão sempre que o aparelho seja utilizado próximo de crianças.

### Após a utilização

- Desligue a ficha da tomada e deixe o aparelho arrefecer antes de o deixar sem vigilância e antes de substituir, limpar ou inspeccionar quaisquer peças do mesmo.
- Quando não estiver a utilizar o aparelho, guarde-o num local seco. Certifique-se de que as crianças não têm acesso a aparelhos armazenados.

## Inspeção e reparações

- Antes de utilizar, verifique se o aparelho possui peças danificadas ou com defeito. Inspeccione o aparelho quanto a peças partidas, danos em interruptores e outras condições que possam afectar o seu funcionamento.
- Não utilize o aparelho se este possuir qualquer peça danificada ou com defeito.
- Solicite a reparação ou substituição de qualquer peça danificada ou com defeito a um agente autorizado.
- Nunca tente remover ou substituir quaisquer peças para além das indicadas neste manual.
- Antes de utilizar, verifique se o cabo de alimentação apresenta desgaste ou danos.
- Não utilize o aparelho se o cabo de alimentação ou a ficha estiverem danificados ou apresentarem defeitos. Se o cabo de alimentação ou a ficha estiverem danificados ou apresentarem defeitos, deverão ser substituídos pelo fabricante ou um agente autorizado.

## Instruções de segurança para aspiradores

- Antes de utilizar, assegure-se de que a voltagem de rede corresponde à indicada na placa de identificação do aparelho.
- O aparelho não permite o controlo através de um temporizador externo ou de um sistema de controlo remoto separado.
- Certifique-se de que não entra água para os pinos de contacto das fichas do cabo de alimentação.
- Desenrole sempre totalmente o cabo de alimentação.
- Utilize apenas um conector adequado para o aparelho.
- Não utilize o aparelho no exterior.
- Não utilize o aparelho próximo de água. Não mergulhe o aparelho em água.
- Não utilize o aparelho sem o saco colector de pó. Não utilize o aparelho sem o filtro do motor. Não utilize o aparelho sem o filtro de saída.
- Não utilize o aparelho para aspirar líquidos.
- Não utilize o aparelho para aspirar materiais inflamáveis.

- Segure o aparelho apenas pela pega.
- Mantenha a unidade do motor afastada dos seus olhos e face.
- Durante a utilização do aparelho em escadas, trabalhe sempre de baixo para cima.

## Descrição (fig. A)

O seu aspirador Princess 332827/332828 foi concebido para aspirar substâncias secas. O aparelho não se destina a aspirar substâncias húmidas. O aparelho é adequado apenas para utilização doméstica.

1. Botão de ligar/desligar
2. Botão de recolha do cabo de alimentação
3. Interruptor de controlo de velocidade
4. Indicador de saco cheio
5. Pega
6. Compartimento do saco colector de pó
7. Tubo flexível
8. Tubo
9. Tubo de extensão
10. Interruptor de controlo do fluxo de ar
11. Bocal de sucção
12. Selector da superfície do piso
13. Rodas
14. Suporte de apoio temporário
15. Bocal para ranhuras

## Montagem

**Advertência!** Antes de montar, retire sempre a ficha da tomada de parede.

## Colocação e remoção do saco colector de pó (fig. B - D)

**Advertência!** Não utilize o aparelho sem o saco colector de pó.

### Colocação do saco colector de pó

- Mantenha o botão de libertação (16) premido e abra a tampa (17).
- Retire o suporte do saco colector de pó (19) do compartimento do saco colector de pó (6).
- Insira o saco colector de pó (10) nas ranhuras (21) do suporte do saco colector de pó (19) (fig. C).

- Insira o suporte do saco colector de pó (19) na ranhura (22) do compartimento do saco colector de pó (6) (fig. D).
- Feche a tampa (17) exercendo pressão até o botão de libertação (16) encaixar com um estalido. Certifique-se de que o orifício (23) existente no saco colector de pó (20) fica alinhado com a conexão do tubo flexível (18).

#### Remoção do saco colector de pó

- Mantenha o botão de libertação (16) premido e abra a tampa (17).
- Retire o suporte do saco colector de pó (19) do compartimento do saco colector de pó (6).
- Retire o saco colector de pó (20) do suporte do saco colector de pó (19).
- Insira o suporte do saco colector de pó (19) na ranhura (22) do compartimento do saco colector de pó (6).
- Feche a tampa (17) exercendo pressão até o botão de libertação (16) encaixar com um estalido.

#### Montagem e remoção do tubo flexível (fig. E)

- Para montar o tubo flexível (7), insira a saída do tubo flexível (24) na conexão do tubo flexível (18) exercendo pressão até que os botões de libertação (25) encaixem com um estalido.
- Para retirar o tubo flexível (7), mantenha os botões de libertação (25) premidos e puxe a saída do tubo flexível (24) da conexão do tubo flexível (18).

#### Montagem e remoção do tubo (fig. E)

- Para montar o tubo (8), insira a entrada do tubo flexível (26) na saída do tubo (27).
- Para retirar o tubo (8), puxe a entrada do tubo flexível (26) da saída do tubo (27).

#### Montagem e remoção do bocal de sucção (fig. G)

O bocal de sucção (11) pode ser montado no tubo de extensão (9).

- Para montar o bocal de sucção (11), insira a entrada do tubo (28) na conexão do tubo (29).
- Para retirar o bocal de sucção (11), puxe a entrada do tubo (28) da conexão do tubo (29).

#### Montagem e remoção do bocal para ranhuras (fig. F & G)

O bocal para ranhuras (15) pode ser montado no tubo flexível (7) ou no tubo de extensão (9).

- Para montar o bocal para ranhuras no tubo flexível (7), insira a entrada do tubo flexível (26) no bocal para ranhuras (15).
- Para montar o bocal para ranhuras no tubo de extensão (9), insira a entrada do tubo (28) no bocal para ranhuras (15).
- Para retirar o bocal para ranhuras, puxe o bocal para ranhuras (15) da entrada do tubo flexível (26) ou do tubo (28).

#### Utilização

#### Desenrolar e recolher o cabo de alimentação (fig. A)

O botão de recolha do cabo de alimentação (2) pode ser accionado com a mão ou com o pé.

#### Atenção!

- Não desenrole nem recolha o cabo de alimentação com o aparelho ligado.
- Para desenrolar o cabo de alimentação, segure sempre pela ficha. Nunca puxe pelo cabo.
- Antes de utilizar, segure a ficha e desenrole um comprimento suficiente de cabo na parte de trás do aparelho.
- Depois de utilizar, prima o botão de recolha do cabo de alimentação (2) para recolher o cabo novamente para o interior do aparelho. Oriente manualmente o cabo de alimentação para se certificar de que não retrocede. Certifique-se de a ficha fica correctamente colocada.

## Ajuste do comprimento do tubo (fig. G)

O tubo de extensão (9) pode ser ajustado em 14 passos.

- Prima o botão de bloqueio (30) e faça deslizar o tubo de extensão (9) até atingir o comprimento pretendido.
- Solte o botão de bloqueio (30).

## Ajuste do bocal de sucção (fig. H)

O selector da superfície do piso (12) pode ser regulado de modo a ajustar o bocal de sucção (11) à superfície do piso onde irá ser utilizado. O selector da superfície do piso (12) pode ser accionado com a mão ou com o pé.

- Para aspirar em piso laminado, tijoleira, etc., prima a parte correspondente (A) do selector da superfície do piso (12).
- Para aspirar carpetes, prima a parte correspondente (B) do selector da superfície do piso (12).

## Ligação e desligação (fig. A)

O botão de ligar/desligar (1) pode ser accionado com a mão ou com o pé.

- Para ligar o aparelho, prima o botão de ligar/desligar (1).
- Para desligar o aparelho, prima novamente o botão de ligar/desligar (1).

## Ajuste da força de sucção (fig. A)

O interruptor de controlo de velocidade (3) pode ser utilizado para ajustar a força de sucção.

- Coloque o interruptor de controlo de velocidade (3) na posição pretendida:
  - Para aspirar em superfícies duras (por exemplo, pisos), regule uma força de sucção elevada.
  - Para aspirar em superfícies macias (por exemplo, estofos), regule uma força de sucção reduzida.

## Ajuste do fluxo de ar (fig. A)

O fluxo de ar pode ser ajustado utilizando o interruptor de controlo do fluxo de ar (10).

- Para ajustar o fluxo de ar, coloque o interruptor de controlo do fluxo de ar (10) na posição pretendida:

## Transporte do aparelho (fig. I)

O aparelho pode ser transportado pela pega (5).

- Levante a pega (5).

## Apoio temporário do bocal de sucção (fig. J)

- Para apoiar temporariamente o bocal de sucção, utilize a posição de apoio ilustrada.

## Limpeza e manutenção

### Advertência!

- Antes de limpar ou proceder à manutenção, desligue sempre a ficha da tomada de parede e aguarde até o aparelho arrefecer.
- Não mergulhe o aparelho em água ou em quaisquer outros líquidos para limpeza.

### Atenção!

- Não utilize agentes de limpeza agressivos ou abrasivos para limpar o aparelho.
- Não utilize objectos pontiagudos para limpar o aparelho.

- Verifique regularmente o aparelho quanto a possíveis danos.
- Limpe regularmente as ranhuras de ventilação com uma escova macia.
- Guarde o aparelho num local seco, longe do alcance das crianças.

## Substituição do saco colector de pó (fig. B - D)

O saco colector de pó (20) tem de ser substituído quando o indicador de saco cheio (4) se acender. Os sacos de substituição encontram-se disponíveis nos nossos locais de assistência. Em caso de dúvidas relativamente ao saco colector de pó, contacte o local de assistência.

- Para retirar o saco colector de pó (20) cheio, consulte a secção "Colocação e remoção do saco colector de pó".
- Para colocar o saco colector de pó (20) vazio, consulte a secção "Colocação e remoção do saco colector de pó".



## Limpeza e substituição do filtro do motor (fig. B, C, D & K)

**Atenção!** Não lave nem enxagúe o filtro do motor.

O filtro do motor (30) reduz a quantidade de pó que entra na unidade do motor para um valor mínimo. O filtro do motor (30) tem de ser limpo regularmente. O filtro do motor (30) tem de ser substituído após vários meses ou sempre que se apresente gasto ou danificado. Os filtros do motor de substituição encontram-se disponíveis nos nossos locais de assistência.

- Mantenha o botão de libertação (16) premido e abra a tampa (17).
- Se necessário, retire o saco colector de pó (20). Consulte a secção "Colocação e remoção do saco colector de pó".
- Retire o filtro (31) do suporte do filtro (32).
- Limpe o pó do filtro com uma escova macia. Se o filtro estiver gasto, utilize um novo.
- Insira o filtro (31) no suporte do filtro (32).
- Se necessário, coloque o saco colector de pó (20). Consulte a secção "Colocação e remoção do saco colector de pó".
- Feche a tampa (17) exercendo pressão até o botão de libertação (16) encaixar com um estalido.

## Limpeza e substituição do filtro de saída (fig. L & M)

**Atenção!** Não lave nem enxagúe o filtro de saída.

O filtro de saída (34) reduz a quantidade de pó que entra na unidade do motor para um valor mínimo. O filtro de saída (34) tem de ser limpo regularmente. O filtro de saída (34) tem de ser substituído após vários meses ou sempre que se apresente gasto ou danificado. Os filtros de saída de substituição encontram-se disponíveis nos nossos locais de assistência.

- Prima a patilha (33) e retire a tampa (34).
- Retire o filtro (35) do suporte do filtro (36).
- Limpe o pó do filtro com uma escova macia. Se o filtro estiver gasto, utilize um novo.
- Insira o filtro (35) no suporte do filtro (36).
- Coloque a tampa (34) exercendo pressão até a patilha (33) encaixar com um estalido.

## Declinação de responsabilidade

Sujeito a alterações; as especificações podem ser alteradas sem aviso prévio.

## Θεράμα συγχαρητήρια!

Έχετε αγοράσει μια συσκευή της Princess. Στόχος μας είναι να σας παρέχουμε ποιοτικά προϊόντα με ωραίο σχεδιασμό σε οικονομικές τιμές. Ελπίζουμε να απολαύσετε τη χρήση αυτής της συσκευής για πολλά χρόνια.

## Οδηγίες χρήσης

Οι οδηγίες χρήσεως έχουν συλλεχτεί στον αντίστοιχο τομέα. Εξοικειωθείτε με τις οδηγίες ασφαλείας όταν συμβουλευέστε τις οδηγίες χρήσεως.

## Οδηγίες ασφαλείας

### Προειδοποίηση!

- Κατά τη χρήση συσκευών που τροφοδοτούνται με ηλεκτρικό ρεύμα, θα πρέπει πάντα να λαμβάνονται υπόψη οι βασικές οδηγίες ασφαλείας για τον περιορισμό του κινδύνου πυρκαγιάς, ηλεκτροπληξίας και σωματικών βλαβών.
- Μην χρησιμοποιείτε τη συσκευή κοντά σε μπανιέρες, ντουσιέρες, νιπτήρες ή άλλα σκάφη που περιέχουν νερό.
- Διαβάστε με προσοχή ολόκληρο τον εγχειρίδιο οδηγιών πριν τη χρήση.
- Η ενδεδειγμένη χρήση περιγράφεται σε αυτό το εγχειρίδιο. Η χρήση οποιουδήποτε εξαρτήματος ή η εκτέλεση οποιαδήποτε λειτουργίας με αυτή τη συσκευή εκτός των συνιστώμενων μπορεί να προκαλέσει κίνδυνο τραυματισμού.
- Φυλάξτε το εγχειρίδιο για μελλοντική χρήση.
- Τα παιδιά πρέπει να βρίσκονται πάντα κάτω από επίβλεψη για να εξασφαλιστεί ότι δεν παίζουν με τη συσκευή.
- Η χρήση αυτής της συσκευής από παιδιά ή άτομα με μια σωματική, αισθητήρια, διανοητική ή κινητική ανικανότητα ή με έλλειψη απαραίτητης γνώσης και εμπειρίας μπορεί να προκαλέσει κίνδυνο. Τα άτομα υπεύθυνα για την ασφάλεια τους πρέπει να παρατηρήσουν τη χρήση της συσκευής.

## Χρήση

- Προσέχετε πάντα όταν χρησιμοποιείτε τη συσκευή.
- Να φυλάσσετε πάντα τη συσκευή μακριά από το νερό ή την υπερβολική υγρασία.
- Χειριστείτε με προσοχή το καλώδιο ηλεκτρικού ρεύματος να μην κρέμεται πάνω από την άκρη κάποιας επιφάνειας εργασίας ώστε να μην μπορεί να πιαστεί κατά λάθος και να μη σκοντάψετε σε αυτό.
- Μην τραβάτε ποτέ το καλώδιο ρεύματος για να το αποσυνδέσετε από τη κεντρική παροχή. Φροντίστε το καλώδιο κεντρικής παροχής να παραμένει μακριά από τη θερμότητα, τα λάδια και από αιχμηρές ακμές.
- Μην αφαιρείτε κανένα μέρος ή εξάρτημα όταν το βύσμα κεντρικής παροχής είναι συνδεδεμένο στη παροχή. Να αποσυνδέσετε πάντα πρώτα το βύσμα παροχής ρεύματος από τη παροχή.
- Αν το καλώδιο παροχής ρεύματος υποστεί ζημιά κατά τη χρήση του, αποσυνδέστε το βύσμα παροχής ρεύματος αμέσως από τη παροχή. Μην αγγίζετε το καλώδιο παροχής ρεύματος πριν αποσυνδέσετε το βύσμα από την παροχή.
- Αποσυνδέστε το βύσμα παροχής από τη παροχή όταν η συσκευή δεν είναι σε χρήση, πριν την συναρμολόγηση ή την αποσυναρμολόγηση και πριν το καθαρισμό και την συντήρηση.

## Ασφάλεια άλλων

- Μην επιτρέπετε σε μικρά παιδιά ή σε άτομα που δεν έχουν διαβάσει το εγχειρίδιο οδηγιών να χρησιμοποιήσουν τη συσκευή.
- Μην επιτρέπετε τα παιδιά ή τα ζώα να έρθουν κοντά στη περιοχή εργασίας. Μην επιτρέπετε τα παιδιά ή τα ζώα να ακουμπήσουν τη συσκευή ή το καλώδιο παροχής ρεύματος. Όταν χρησιμοποιείτε τη συσκευή κοντά σε παιδιά, πρέπει να τα επιτηρείτε στενά.

## Μετά τη χρήση

- Αποσυνδέστε το βύσμα παροχής από τη παροχή και αφήστε τη συσκευή να κρυώσει πριν την αφήσετε χωρίς επιτήρηση και πριν αντικαταστήσετε, καθαρίσετε ή επιθεωρήσετε οποιαδήποτε τμήματά της.

- Αποθηκεύστε τη συσκευή σε ένα στεγνό μέρος όταν δεν τη χρησιμοποιείτε. Βεβαιωθείτε ότι τα παιδιά δεν έχουν πρόσβαση στις αποθηκευμένες συσκευές.

### Έλεγχος και επισκευές

- Πριν τη χρήση, ελέγξτε τη συσκευή για τυχόν φθαρμένα ή ελαττωματικά εξαρτήματα. Επιθεωρήστε τη συσκευή για σπασμένα μέρη, φθορά στους διακόπτες και άλλες συνθήκες που μπορεί να επηρεάσουν τη λειτουργία.
- Μη χρησιμοποιείτε τη συσκευή εάν κάποιος εξαρτημά της έχει πάθει ζημιά ή παρουσιάζει ελάττωμα.
- Ζητήστε από εξουσιοδοτημένο συνεργείο επισκευής την επισκευή ή την αντικατάσταση όλων των φθαρμένων ή ελαττωματικών εξαρτημάτων.
- Μην επιχειρήσετε ποτέ να αφαιρέσετε ή να αντικαταστήσετε εξαρτήματα εκτός αυτών που προσδιορίζονται σε αυτό το εγχειρίδιο.
- Πριν τη χρήση, ελέγξτε το καλώδιο παροχής για φθορά ή ζημιά.
- Μη χρησιμοποιείτε τη συσκευή αν το καλώδιο παροχής ρεύματος έχει πάθει ζημιά ή παρουσιάζει ελάττωμα. Αν το καλώδιο παροχής ρεύματος έχει πάθει ζημιά ή παρουσιάζει ελάττωμα, πρέπει να αντικατασταθεί από τον κατασκευαστή ή κάποιον άλλο εξουσιοδοτημένο συνεργείο επισκευής.

### Οδηγίες ασφαλείας για ηλεκτρικές σκούπες

- Πριν τη χρήση, ελέγξτε πάντα ότι η τάση παροχής είναι ίδια με τη τάση στην πινακίδα χαρακτηριστικών της συσκευής.
- Η συσκευή δεν έχει σχεδιαστεί για χρήση μέσω ενός εξωτερικού χρονοδιακόπτη ή ξεχωριστού τηλεχειριζόμενου συστήματος.
- Βεβαιωθείτε ότι το νερό δεν μπορεί να μπει στα βύσματα επαφής του καλωδίου παροχής.
- Να ξετυλίγετε πάντα το καλώδιο παροχής.
- Να χρησιμοποιήσετε μόνο κατάλληλο συνδετήρα για να χρησιμοποιήσετε τη συσκευή.
- Αποφύγετε την χρήση της συσκευής εξωτερικά.

- Αποφύγετε την χρήση της συσκευής κοντά σε νερό. Μην βυθίζετε τη συσκευή σε νερό.
- Μην χρησιμοποιείτε τη συσκευή χωρίς το σάκο σκόνης. Μην χρησιμοποιείτε τη συσκευή χωρίς το φίλτρο του μοτέρ. Μην χρησιμοποιείτε τη συσκευή χωρίς το φίλτρο εξόδου.
- Μην χρησιμοποιείτε τη συσκευή για αναρρόφηση υγρών.
- Μην χρησιμοποιείτε τη συσκευή για αναρρόφηση εύφλεκτων υλικών.
- Να κρατάτε τη συσκευή μόνο από τη χειρολαβή.
- Κρατήστε τη μονάδα του μοτέρ μακριά από τα μάτια και το πρόσωπο σας.
- Να αρχίζετε πάντα από κάτω προς τα πάνω όταν χρησιμοποιείτε τη συσκευή σε σκαλοπάτια.

### Περιγραφή (εικ. Α)

Η ηλεκτρική σκούπα Princess 332827/332828 έχει σχεδιαστεί για σκούπισμα στεγνών ουσιών. Η συσκευή δεν είναι κατάλληλη για σκούπισμα υγρών ουσιών. Η συσκευή προορίζεται για οικιακή χρήση μόνο.

1. Διακόπτης on/off
2. Κουμπί επανατύλιξης καλωδίου τροφοδοσίας ρεύματος
- 3 Διακόπτης ελέγχου ταχύτητας
4. Ένδειξη γεμάτου σάκου
5. Λαβή χειρός
6. Διαμέρισμα σάκου σκόνης
7. Εύκαμπτος σωλήνας
8. Σωλήνας
9. Σωλήνας προέκτασης
10. Διακόπτης ελέγχου ροής αέρα
11. Στόμιο αναρρόφησης
12. Επιλογέας επιφάνειας δαπέδου
13. Ρόδες
14. Βραχίονας για προσωρινό παρκάρισμα
15. Στόμιο για γωνίες

### Συναρμολόγηση

**Προειδοποίηση!** Πριν την συναρμολόγηση, αφαιρέστε πάντα το βύσμα από την πρίζα.

## Τοποθέτηση και αφαίρεση σάκου σκόνης (εικ. Β - D)

**Προειδοποίηση!** Μην χρησιμοποιείτε τη συσκευή χωρίς το σάκο σκόνης.

### Τοποθέτηση σάκου σκόνης

- Κρατήστε πατημένο το κουμπί απελευθέρωσης (16) και ανοίξτε το κάλυμμα (17).
- Αφαιρέστε τη βάση σάκου σκόνης (19) από το διαμέρισμα σάκου σκόνης (6):
- Εισαγάγετε το σάκο σκόνης (20) στις σχισμές (21) της βάσης σάκου σκόνης (19) (εικ. C).
- Εισαγάγετε τη βάση σάκου σκόνης (19) στη σχισμή (22) διαμερίσματος σάκου σκόνης (6) (εικ. D).
- Κλείστε το κάλυμμα (17) μέχρι το κουμπί απελευθέρωσης (16) κλειδώνει στη θέση του. Βεβαιωθείτε ότι η οπή (23) στο σάκο σκόνης (20) ευθυγραμμίζεται με τη σύνδεση εύκαμπτου σωλήνα (18).

### Αφαίρεση σάκου σκόνης

- Κρατήστε πατημένο το κουμπί απελευθέρωσης (16) και ανοίξτε το κάλυμμα (17).
- Αφαιρέστε τη βάση σάκου σκόνης (19) από το διαμέρισμα σάκου σκόνης (6):
- Αφαιρέστε το σάκο σκόνης (20) από τη βάση σάκου σκόνης (19).
- Εισαγάγετε τη βάση σάκου σκόνης (19) στη σχισμή (22) διαμερίσματος σάκου σκόνης (6).
- Κλείστε το κάλυμμα (17) μέχρι το κουμπί απελευθέρωσης (16) κλειδώνει στη θέση του.

## Τοποθέτηση και αφαίρεση εύκαμπτου σωλήνα (εικ.Ε)

- Για να τοποθετήσετε το εύκαμπο σωλήνα (7), εισαγάγετε την έξοδο εύκαμπτου σωλήνα (24) στη σύνδεση εύκαμπτου σωλήνα (18) μέχρι τα κουμπιά απελευθέρωσης (25) να κλειδώσουν στη θέση τους.
- Για να αφαιρέσετε το εύκαμπο σωλήνα (7), κρατήστε πατημένα τα κουμπιά απελευθέρωσης (25) και τραβήξτε την έξοδο εύκαμπτου σωλήνα (24) από τη σύνδεση εύκαμπτου σωλήνα (18).

## Τοποθέτηση και αφαίρεση σωλήνα (εικ. F)

- Για να τοποθετήσετε το σωλήνα (8), εισαγάγετε την έξοδο εύκαμπτου σωλήνα (26) στην έξοδο σωλήνα (27).
- Για να αφαιρέσετε το σωλήνα (8), τραβήξτε την έξοδο εύκαμπτου σωλήνα (26) από την έξοδο σωλήνα (27).

## Τοποθέτηση και αφαίρεση στομίου αναρρόφησης (εικ. G)

Το στόμιο αναρρόφησης (11) μπορεί να τοποθετηθεί στον σωλήνα προέκτασης (9).

- Για να τοποθετήσετε το στόμιο αναρρόφησης (11), εισαγάγετε την έξοδο του σωλήνα (28) στη σύνδεση σωλήνα (29).
- Για να αφαιρέσετε το στόμιο αναρρόφησης (11), τραβήξτε την έξοδο του σωλήνα (28) από τη σύνδεση σωλήνα (29).

## Τοποθέτηση και αφαίρεση στομίου για γωνίες (εικ. F & G)

Το στόμιο για γωνίες (15) μπορεί να τοποθετηθεί στον σωλήνα (7) ή στον σωλήνα προέκτασης (9).

- Για να τοποθετήσετε το στόμιο για γωνίες στον εύκαμπο σωλήνα (7), εισαγάγετε την έξοδο εύκαμπτου σωλήνα (26) στο στόμιο για γωνίες (15).
- Για να τοποθετήσετε το στόμιο για γωνίες στον σωλήνα προέκτασης (9), εισαγάγετε την έξοδο σωλήνα (28) στο στόμιο για γωνίες (15).
- Για να αφαιρέσετε το στόμιο για γωνίες, τραβήξτε το στόμιο για γωνίες (15) από την έξοδο εύκαμπτου σωλήνα (26) ή την έξοδο σωλήνα (28).

## Χρήση

### Ξετύλιγμα και επανατύλιγμα καλωδίου ηλεκτρικού ρεύματος (εικ. Α)

Το κουμπί επανατύλιγματος καλωδίου ηλεκτρικού ρεύματος (2) μπορεί να χρησιμοποιηθεί με το χέρι ή με το πόδι.

### Προσοχή!

- Μην ξετυλίγετε ή επανατυλίγετε το καλώδιο ηλεκτρικού ρεύματος ενώ η συσκευή είναι σε λειτουργία.
- Να κρατάτε πάντα το βύσμα καλωδίου για να ξετυλίγεται το καλώδιο ηλεκτρικού ρεύματος. Μην τραβάτε ποτέ το καλώδιο ηλεκτρικού ρεύματος.
- Πριν τη χρήση, κρατήστε το βύσμα καλωδίου και ξετυλίξτε αρκετό καλώδιο από το πίσω μέρος της συσκευής.
- Μετά τη χρήση, πατήστε το κουμπί επανατυλίγματος καλωδίου ηλεκτρικού ρεύματος (2) για να επανατυλίξετε το καλώδιο πίσω στη συσκευή. Οδηγήστε με το χέρι το καλώδιο ηλεκτρικού ρεύματος για να βεβαιωθείτε ότι δεν γυρνάει πίσω. Βεβαιωθείτε ότι το βύσμα καλωδίου ηλεκτρικού ρεύματος έχει τοποθετηθεί σωστά.

### **Ρύθμιση μάκρος σωλήνα (εικ. G)**

Ο σωλήνας προέκτασης (9) μπορεί να ρυθμιστεί σε 14 βήματα.

- Πατήστε το κουμπί κλειδώματος (30) και σύρετε το σωλήνα προέκτασης (9) στο απαιτούμενο μάκρος.
- Απελευθερώστε το κουμπί κλειδώματος (30).

### **Ρύθμιση στομίου αναρρόφησης (εικ. H)**

Ο επιλογέας επιφάνειας δαπέδου (12) μπορεί να ρυθμιστεί να ρυθμίζει το στόμιο αναρρόφησης (11) στην απαιτούμενη επιφάνεια δαπέδου. Ο επιλογέας επιφάνειας δαπέδου (12) μπορεί να χρησιμοποιηθεί με το χέρι ή με το πόδι.

- Για σκούπισμα λαμινέ, πλακιδίων κλπ., πατήστε το αντίστοιχο μέρος (Α) του επιλογέα επιφάνειας δαπέδου (12).
- Για σκούπισμα χαλιών, πατήστε το αντίστοιχο μέρος (Β) του επιλογέα επιφάνειας δαπέδου (12).

### **Ενεργοποίηση και απενεργοποίηση (εικ. A)**

Το διακόπτη on/off (1) μπορεί να χρησιμοποιηθεί με το χέρι ή με το πόδι.

- Για να ενεργοποιήσετε τη συσκευή, πιάστε το διακόπτη on/off (1).

- Για να απενεργοποιήσετε τη συσκευή, πιάστε ξανά το διακόπτη on/off (1).

### **Ρύθμιση δύναμης αναρρόφησης (εικ. A)**

Ο διακόπτης ελέγχου ταχύτητας (3) μπορεί να χρησιμοποιηθεί για τη ρύθμιση δύναμης αναρρόφησης.

- Βάλτε τον διακόπτη ελέγχου ταχύτητας (3) στην απαιτούμενη θέση:
  - Για σκούπισμα σε σκληρές επιφάνειες (π.χ. δάπεδα), ρυθμίστε μεγάλη δύναμη αναρρόφησης.
  - Για σκούπισμα σε μαλακές επιφάνειες (π.χ. ταπετσαρία), ρυθμίστε χαμηλή δύναμη αναρρόφησης.

### **Ρύθμιση ροή αέρα (εικ. A)**

Η ροή αέρα μπορεί να ρυθμιστεί χρησιμοποιώντας τον διακόπτη ελέγχου ροής αέρα (10).

- Για να ρυθμίσετε τη ροή αέρα, ρυθμίστε τον διακόπτη ελέγχου ροής αέρα (10) στην απαιτούμενη θέση.

### **Μεταφορά της συσκευής (εικ. I)**

Η συσκευή μπορεί να μεταφερθεί χρησιμοποιώντας τη χειρολαβή (5).

- Ανασηκώστε τη χειρολαβή (5) σε θέση.

### **Προσωρινό παρκάρισμα στομίου αναρρόφησης (εικ. J)**

- Για να παρκάρετε προσωρινά το στόμιο αναρρόφησης, χρησιμοποιήστε τη θέση παρκαρίσματος όπως δείχνεται.

## **Καθαρισμός και συντήρηση**

### **Προειδοποίηση!**

- Πριν το καθαρισμό ή τη συντήρηση, αφαιρέστε το βύσμα από τη πρίζα και περιμένετε μέχρι να κρυώσει η συσκευή.
- Μην βυθίζετε τη συσκευή σε νερό ή σε άλλα υγρά για καθαρισμό.

### **Προσοχή!**

- Μην χρησιμοποιείτε δυνατά η διαβρωτικά καθαριστικά για να καθαρίσετε τη συσκευή.
- Μη χρησιμοποιήσετε αιχμηρά αντικείμενα για να καθαρίσετε τη συσκευή.

- Ελέγχετε τακτικά τη συσκευή για πιθανές ζημιές.
- Καθαρίστε τακτικά τις σχισμές εξαέρωσης χρησιμοποιώντας μια μαλακιά βούρτσα.
- Αποθηκεύετε τη συσκευή σε ξηρό μέρος, στο οποίο δεν έχουν πρόσβαση μικρά παιδιά.

### **Αντικατάσταση σάκου σκόνης (εικ. Β - D)**

Το σάκο σκόνης (20) πρέπει να αντικατασταθεί όταν η ένδειξη γεμάτου σάκου (4) ανάβει.

Οι σάκοι σκόνης για αντικατάσταση είναι διαθέσιμοι από το σημείο επισκευής μας.

Εάν έχετε ερωτήσεις για τους σάκους σκόνης, επικοινωνήστε με το σημείο επισκευής μας.

- Για να αφαιρέσετε το γεμάτο σάκο σκόνης (20), αναφερθείτε στο τμήμα “Τοποθέτηση και αφαίρεση σάκου σκόνης”.
- Για να τοποθετήσετε το άδειο σάκο σκόνης (20), αναφερθείτε στο τμήμα “Τοποθέτηση και αφαίρεση σάκου σκόνης”.

### **Καθαρισμός και αντικατάσταση φίλτρου μοτέρ (εικ. Β, C, D & K)**

**Προσοχή!** Μην πλένετε ή ξεπλένετε το φίλτρο του μοτέρ.

Το φίλτρο του μοτέρ (30) μειώνει τη ποσότητα σκόνης που μπαίνει στη μονάδα του μοτέρ στο ελάχιστο. Το φίλτρο του μοτέρ (30) πρέπει να καθαρίζεται τακτικά. Το φίλτρο του μοτέρ (30) πρέπει να αντικατασταθεί μετά από λίγους μήνες ή όταν έχει φθαρεί ή καταστραφεί.

Τα φίλτρα μοτέρ για αντικατάσταση είναι διαθέσιμα από το σημείο επισκευής μας.

- Κρατήστε πατημένο το κουμπί απελευθέρωσης (16) και ανοίξτε το κάλυμμα (17).
- Εάν χρειαστεί, αφαιρέστε το σάκο σκόνης (20). Αναφερθείτε στο τμήμα “Τοποθέτηση και αφαίρεση σάκου σκόνης”.
- Αφαιρέστε το φίλτρο (31) από τη βάση φίλτρου (32).
- Αφαιρέστε τη σκόνη από το φίλτρο χρησιμοποιώντας μια μαλακιά βούρτσα. Εάν το φίλτρο έχει φθαρεί, χρησιμοποιήστε ένα νέο φίλτρο.
- Τοποθετήστε το φίλτρο (31) στη βάση φίλτρου (32).

- Εάν χρειαστεί, τοποθετήστε το σάκο σκόνης (20). Αναφερθείτε στο τμήμα “Τοποθέτηση και αφαίρεση σάκου σκόνης”.
- Κλείστε το κάλυμμα (17) μέχρι το κουμπί απελευθέρωσης (16) κλειδώνει στη θέση του.

### **Καθαρισμός και αντικατάσταση φίλτρου εξόδου (εικ. L & M)**

**Προσοχή!** Μην πλένετε ή ξεπλένετε το φίλτρο εξόδου.

Το φίλτρο εξόδου (34) μειώνει τη ποσότητα σκόνης που μπαίνει στη μονάδα του μοτέρ στο ελάχιστο. Το φίλτρο εξόδου (34) πρέπει να καθαρίζεται τακτικά. Το φίλτρο εξόδου (34) πρέπει να αντικατασταθεί μετά από λίγους μήνες ή όταν έχει φθαρεί ή καταστραφεί.

Τα φίλτρα εξόδου για αντικατάσταση είναι διαθέσιμα από το σημείο επισκευής μας.

- Πατήστε τη γλωσσίδα (33) και αφαιρέστε το κάλυμμα (34).
- Αφαιρέστε το φίλτρο (35) από τη βάση φίλτρου (36).
- Αφαιρέστε τη σκόνη από το φίλτρο χρησιμοποιώντας μια μαλακιά βούρτσα. Εάν το φίλτρο έχει φθαρεί, χρησιμοποιήστε ένα νέο φίλτρο.
- Τοποθετήστε το φίλτρο (35) στη βάση φίλτρου (36).
- Τοποθετήστε το κάλυμμα (34) μέχρι η γλωσσίδα (33) να κλειδώνει στη θέση της.

### **Αποποίηση**

Υπόκεινται σε τροποποιήσεις.

Οι προδιαγραφές μπορεί να τροποποιηθούν χωρίς προειδοποίηση.

- يقلل مرشح المحرك (30) من مقدار الغبار الداخل إلى وحدة المحرك إلى أدنى حد. يجب تنظيف مرشح المحرك (30) بانتظام. يجب استبدال مرشح المحرك (30) بعد عدة أشهر أو عندما يبلى أو يتلف. تتوفر مرشحات المحرك البديلة من مركز الخدمة الخاص بنا.
- أبقِ زر الفك (16) مضغوطًا وافتح الغطاء (17).
  - قم بإزالة كيس الغبار (20) إذا لزم الأمر. ارجع إلى القسم "تركيب وإزالة كيس الغبار".
  - قم بإزالة المرشح (31) من حامل المرشح (32).
  - قم بإزالة الغبار من المرشح باستخدام فرشاة ناعمة. إذا بلي المرشح، فاستخدم مرشحًا جديدًا.
  - أدخل المرشح (31) في حامل المرشح (32).
  - قم بتركيب كيس الغبار (20) إذا لزم الأمر. ارجع إلى القسم "تركيب وإزالة كيس الغبار".
  - أغلق الغطاء (17) حتى تسمع صوت استقرار زر الفك (16) في مكانه.

تنظيف واستبدال مرشح المخرج (الشكلان L و M)  
تنبيه! لا تغسل أو تشطف مرشح المخرج.

- يقلل مرشح المخرج (34) من مقدار الغبار الداخل إلى وحدة المحرك إلى أدنى حد. يجب تنظيف مرشح المخرج (34) بانتظام. يجب استبدال مرشح المخرج (34) بعد عدة أشهر أو عندما يبلى أو يتلف. تتوفر مرشحات المخرج البديلة من مركز الخدمة الخاص بنا.
- اضغط على الزر (33) وارفع الغطاء (34).
  - قم بإزالة المرشح (35) من حامل المرشح (36).
  - قم بإزالة الغبار من المرشح باستخدام فرشاة ناعمة. إذا بلي المرشح، فاستخدم مرشحًا جديدًا.
  - أدخل المرشح (35) في حامل المرشح (36).
  - قم بتركيب الغطاء (34) حتى تسمع صوت استقرار الزر (33) في مكانه.

#### إخلاء المسؤولية

تخضع للتغيير، يمكن تغيير المواصفات بدون إشعار مسبق.

- إيقاف فوهة الشفط مؤقتًا (الشكل J)
- لإيقاف فوهة الشفط مؤقتًا، استخدم موضع الإيقاف كما هو موضح.

### التنظيف والصيانة

#### تحذير!

- قبل التنظيف أو الصيانة، فصل قابس التيار الكهربائي عن مقيس الحائط وانتظر إلى أن يبرد الجهاز.
- لا تغمس الجهاز في الماء أو في أي سوائل أخرى لتنظيفها.

#### تنبيه!

- لا تستخدم مواد تنظيف كاشطة أو قوية لتنظيف الجهاز.
- لا تستخدم الأشياء الحادة في تنظيف الجهاز.
- افحص الجهاز بشكل دوري بحثًا عن أي تلف ممكن.
- قم بتنظيف فتحات التهوية بانتظام باستخدام فرشاة ناعمة.
- احفظ الجهاز في مكان جاف، بعيدًا عن متناول الأطفال.

استبدال كيس الغبار (الشكلان B - D)

يجب استبدال كيس الغبار (20) عندما يصل مؤشر امتلاء الكيس (4)، تتوفر أكياس الغبار البديلة من مركز الخدمة الخاص بنا. إذا كان لديك أسئلة حول كيس الغبار، فاتصل بمركز الخدمة.

- لإزالة كيس الغبار الممتلئ (20)، ارجع إلى القسم "تركيب وإزالة كيس الغبار".
- لتركييب كيس الغبار الفارغ (20)، ارجع إلى القسم "تركيب وإزالة كيس الغبار".

تنظيف واستبدال مرشح المحرك (الأشكال B و C و D و K)

تنبيه! لا تغسل أو تشطف مرشح المحرك.

### ضبط فوهة الشفط (الشكل H)

يمكن إعداد محدد السطح الأرضي (12) لضبط فوهة الشفط (11) على السطح الأرضي المطلوب. يمكن تشغيل محدد السطح الأرضي (12) باليد أو بالقدم.

- لتنظيف الرقائق المعدنية أو البلاط إلخ، اضغط على الجزء المقابل (A) من محدد السطح الأرضي (12).
- لتنظيف السجاد، اضغط على الجزء المقابل (B) من محدد السطح الأرضي (12).

### التشغيل وإيقاف التشغيل (الشكل A)

يمكن تشغيل زر التشغيل/إيقاف التشغيل (1) باليد أو بالقدم.

- لتشغيل الآلة، اضغط على زر التشغيل/إيقاف التشغيل (1).
- لإيقاف الجهاز، اضغط على زر التشغيل/إيقاف التشغيل (1) مرة أخرى.

### ضبط قوة الشفط (الشكل A)

يمكن استخدام مفتاح التحكم في السرعة (3) في ضبط قوة الشفط.

- ضبط مفتاح التحكم في السرعة (3) على الوضع المطلوب:

- لتنظيف الأسطح الصلبة (على سبيل المثال الأرضيات)، اضبط قوة شفط عالية.
- لتنظيف الأسطح اللينة (على سبيل المثال مواد التنجيد)، اضبط قوة شفط منخفضة.

### ضبط تدفق الهواء (الشكل A)

يمكن ضبط تدفق الهواء باستخدام مفتاح التحكم في تدفق الهواء (10).

- لضبط تدفق الهواء، اضبط مفتاح التحكم في تدفق الهواء (10) على الوضع المطلوب.

### حمل الجهاز (الشكل I)

يمكن حمل الجهاز باستخدام المقبض (5).

- ارفع المقبض (5) إلى موضعه.



- أدخل حامل كيس الغبار (19) في فتحة (22) المكان المخصص لكيس الغبار (6) (الشكل D).
- أغلق الغطاء (17) حتى تسمع صوت استقرار زر الفك (16) في مكانه. تأكد من محاذاة فتحة (23) الموجودة في كيس الغبار (20) مع وصلة الخرطوم (18).
- إزالة كيس الغبار
- أبق زر الفك (16) مضغوطاً وافتح الغطاء (17).
- قم بإزالة حامل كيس الغبار (19) من المكان المخصص لكيس الغبار (6).
- قم بإزالة كيس الغبار (20) من حامل كيس الغبار (19).
- أدخل حامل كيس الغبار (19) في فتحة (22) المكان المخصص لكيس الغبار (6).
- أغلق الغطاء (17) حتى تسمع صوت استقرار زر الفك (16) في مكانه.

### الاستخدام

يسط ولف كبل التيار الكهربائي (الشكل A) يمكن تشغيل زر لف كبل التيار الكهربائي (2) باليد أو بالقدم.

### تنبيه!

- لا تقم ببسط أو لف كبل التيار الكهربائي أثناء تشغيل الجهاز.
- أمسك دوماً قابيس التيار الكهربائي لبسط كبل التيار الكهربائي. لا تسحب كبل التيار الكهربائي أبداً.
- قبل الاستخدام، أمسك قابيس التيار الكهربائي وابتسط قدر كاف من كبل التيار الكهربائي من الجزء الخلفي للجهاز.
- بعد الاستخدام، اضغط على زر لف كبل التيار الكهربائي (2) لإعادة لف كبل التيار الكهربائي في الجهاز. قم بتوجيه كبل التيار الكهربائي يدوياً للتأكد أنه لن ينقلب مرتداً. تأكد من وجود قابيس التيار الكهربائي في المكان الصحيح.

### ضبط طول الأنبوب (الشكل G)

- يمكن ضبط أنبوب الإطالة (9) في 14 خطوة.
- اضغط على مقبض القفل (30) وقم بتحريك أنبوب الإطالة (9) إلى الطول المطلوب.
- اترك مقبض القفل (30).

تركيب الخرطوم وإزالته (الشكل E)

- لتركيب الخرطوم (7)، أدخل مخرج الخرطوم (24) في وصلة الخرطوم (18) إلى أن تسمع صوت استقرار زري الفك (25) في مكانه.
- لإزالة الخرطوم (7)، أبق زري الفك (25) مضغوطين واسحب مخرج الخرطوم (24) من وصلة الخرطوم (18).

### تركيب الأنبوب وإزالته (الشكل F)

- لتركيب الأنبوب (8)، أدخل مدخل الخرطوم (26) في مخرج الأنبوب (27).
- لإزالة الأنبوب (8)، اسحب مدخل الخرطوم (26) من مخرج الأنبوب (27).

### تركيب وإزالة فوهة الشفط (الشكل G)

- يمكن تركيب فوهة الشفط (11) على أنبوب الإطالة (9).
- لتركيب فوهة الشفط (11)، أدخل مدخل الأنبوب (28) في وصلة الأنبوب (29).
- لإزالة فوهة الشفط (11)، اسحب مدخل الأنبوب (28) من وصلة الأنبوب (29).

- أبق وحدة المحرك بعيداً عن عينيك ووجهك.
- اعمل دوماً من أسفل لأعلى عند استخدام الجهاز على الدرج.

### الوصف (الشكل A)

لقد تم تصميم مكنسة 332827/332828 Princess الكهربائية لشطف المواد الجافة. والجهاز غير مناسب لشطف المواد المبللة. الجهاز مناسب للاستخدام المنزلي فقط.

1. زر التشغيل/إيقاف التشغيل
2. زر لف كبل التيار الكهربائي
3. مفتاح التحكم في السرعة
4. مؤشر امتلاء الكيس
5. المقبض
6. المكان المخصص لكيس الغبار
7. الخرطوم
8. الأنابيب
9. أنابيب الإطالة
10. مفتاح التحكم في تدفق الهواء
11. فوهة الشفط
12. محدد السطح الأرضي
13. العجلات
14. ركيزة للإيقاف المؤقت
15. فوهة الشقوق

### التجميع والتركيب

تحذير! قبل التجميع، افصل قابس التيار الكهربائي دوماً عن مقبض الحائط.

تركيب كيس الغبار وإزالته (الشكلان B - D)  
تحذير! لا تستخدم الجهاز بدون كيس الغبار.

- تركيب كيس الغبار
- أبق زر الفك (16) مضغوطاً وافتح الغطاء (17).
- قم بإزالة حامل كيس الغبار (19) من المكان المخصص لكيس الغبار (6).
- أدخل كيس الغبار (20) في الفتحتين (21) المخصصتين لحامل كيس الغبار (19) (الشكل C).

### الفحص والإصلاح

- قبل الاستخدام، افحص الجهاز بحثاً عن أجزاء تالفة أو معيبة. افحص الجهاز بحثاً عن وجود كسر بأي جزء أو تلف بالمفاتيح والأشياء الأخرى التي يمكن أن تؤثر في التشغيل.
- لا تستخدم الجهاز إن كان هناك أي جزء تالف أو معيب.
- قم بإصلاح أو استبدال أي جزء تالف أو معيب بواسطة وكيل إصلاح معتمد.
- لا تحاول أبداً فصل أو استبدال أي أجزاء أخرى غير الأجزاء المحددة في هذا الدليل.
- قبل الاستخدام، افحص كبل التيار الكهربائي بحثاً عن آثار بلي أو تلف.
- لا تستخدم الجهاز إذا كان كبل التيار الكهربائي أو قابس التيار الكهربائي تالفاً أو معيباً. فإن كان كبل التيار الكهربائي أو قابس التيار الكهربائي تالفاً أو معيباً، فيجب استبداله من قبل الشركة المصنعة أو وكيل إصلاح معتمد.

### إرشادات السلامة للمكانس الكهربائية

- قبل الاستخدام، تأكد دوماً من أن فطية التيار الكهربائي هي الفطية نفسها على لوحة التقدير بالجهاز.
- هذا الجهاز غير مخصص للتشغيل من خلال مؤقت خارجي أو وحدة تحكم عن بعد منفصلة.
- تأكد من عدم دخول الماء في فتحات القابس بكبل التيار الكهربائي.
- احرص دوماً على بسط كبل التيار الكهربائي.
- استخدم فقط الموصل المناسب لتشغيل الجهاز.
- لا تستخدم الجهاز في الهواء الطلق.
- لا تستخدم الجهاز بالقرب من الماء. لا تغمس الجهاز في الماء.
- لا تستخدم الجهاز بدون كيس الغبار. لا تستخدم الجهاز بدون مرشح المحرك. لا تستخدم الجهاز بدون مرشح المخرج.
- لا تستخدم الجهاز في شطف السوائل.
- لا تستخدم الجهاز في شطف المواد القابلة للاشتعال.
- أمسك الجهاز من المقبض فقط.

## تهانينا!

لقد اشترت أحد أجهزة Princess. نحن نهدف إلى توفير منتجات عالية الجودة بتصميم حسن وبسعر اقتصادي في متناول الجميع. ونأمل أنك ستستمتع باستخدام هذا الجهاز لسنوات عديدة.

## إرشادات الاستخدام

تم تجميع إرشادات الاستخدام في القسم التالي. تعرف على إرشادات السلامة أثناء رجوعك إلى إرشادات الاستخدام.

## إرشادات السلامة

### تحذير!

- عند استخدام الأجهزة التي تعمل بالتيار الكهربائي، يلزم دوماً إتباع إرشادات السلامة الأساسية للحد من خطر نشوب حريق وصدمة كهربائية وإصابة شخصية.
- لا تستخدم الجهاز بالقرب من حوض الاستحمام أو الدُش أو حمام السباحة أو الأوعية الأخرى التي تحتوي على مياه.

- اقرأ الدليل بأكمله بعناية قبل الاستخدام.
- علماً بأن الغرض المنشود لاستخدام الجهاز تم توضيحه في هذا الدليل. ومن ثم فإن استخدام أي ملحق أو أداء أي عملية باستخدام هذا الجهاز غير تلك الموصى بها قد يؤدي إلى خطر حدوث إصابة شخصية.
- احتفظ بهذا الدليل للرجوع إليه في المستقبل.
- احرص دوماً على مراقبة الأطفال للتأكد من أنهم لا يلعبون بالجهاز.
- يمكن أن يؤدي استخدام هذا الجهاز بواسطة الأطفال أو الأشخاص المصابين بإعاقات حركية أو عقلية أو حسية أو جسدية أو الذين يفتقرون إلى الخبرة والمعرفة اللازمة إلى حدوث مخاطر. لذا يجب أن يوجه الأشخاص المسؤولون عن سلامة هؤلاء الأشخاص لهم إرشادات واضحة أو يشرفون على استخدام الجهاز.

## الاستخدام

- تعامل مع الجهاز بنوع من الحرص.
- قم دوماً بحماية الجهاز من المياه أو الرطوبة الزائدة.
- قم بتوجيه كبل التيار الكهربائي بعناية لتتأكد من أنه لا يتدلى على حافة الجزء المستخدم ومن أنه لن يعلق عرضاً أو يتم التعثر فيه.
- احرص ألا تشد كبل التيار الكهربائي أبداً لفصل قابس التيار الكهربائي عن التيار الكهربائي. حافظ على كبل التيار الكهربائي بعيداً عن الحرارة والزيت والحواف الحادة.
- تجنب فصل أي جزء أو ملحق عند توصيل قابس التيار الكهربائي بالتيار الكهربائي. احرص دوماً على فصل قابس التيار الكهربائي أولاً عن التيار الكهربائي.
- إذا تلف كبل التيار الكهربائي أثناء الاستخدام، افصل قابس التيار الكهربائي على الفور عن التيار الكهربائي. لا تلمس كبل التيار الكهربائي قبل فصل قابس التيار الكهربائي عن التيار الكهربائي.
- افصل قابس التيار الكهربائي عن التيار الكهربائي عند عدم استخدام الجهاز، وقبل التجميع أو الفك وقبل التنظيف والصيانة.

## سلامة الآخرين

- لا تسمح للأطفال أو أي شخص لا يعرف هذه الإرشادات باستخدام الجهاز.
- لا تسمح للأطفال أو الحيوانات بالاقتراب من مكان الاستخدام. لا تسمح للأطفال أو الحيوانات بلمس الجهاز أو كبل التيار الكهربائي. يجب استخدام الجهاز بحرص ووجود إشراف عند وجود أطفال بالقرب منك.

## بعد الاستخدام

- افصل قابس التيار الكهربائي عن التيار الكهربائي واترك الجهاز ليبرد قبل أن تتركه بلا مراقبة وقبل إعادته إلى مكانه أو تنظيفه أو فحص أي جزء من أجزائه.
- قم بتخزين الجهاز في مكان جاف عند عدم الاستخدام. تأكد من عدم وصول الأطفال إلى الأجهزة المخزنة.

