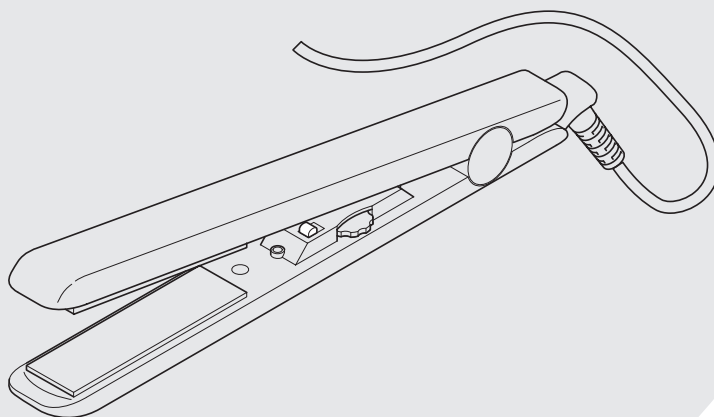
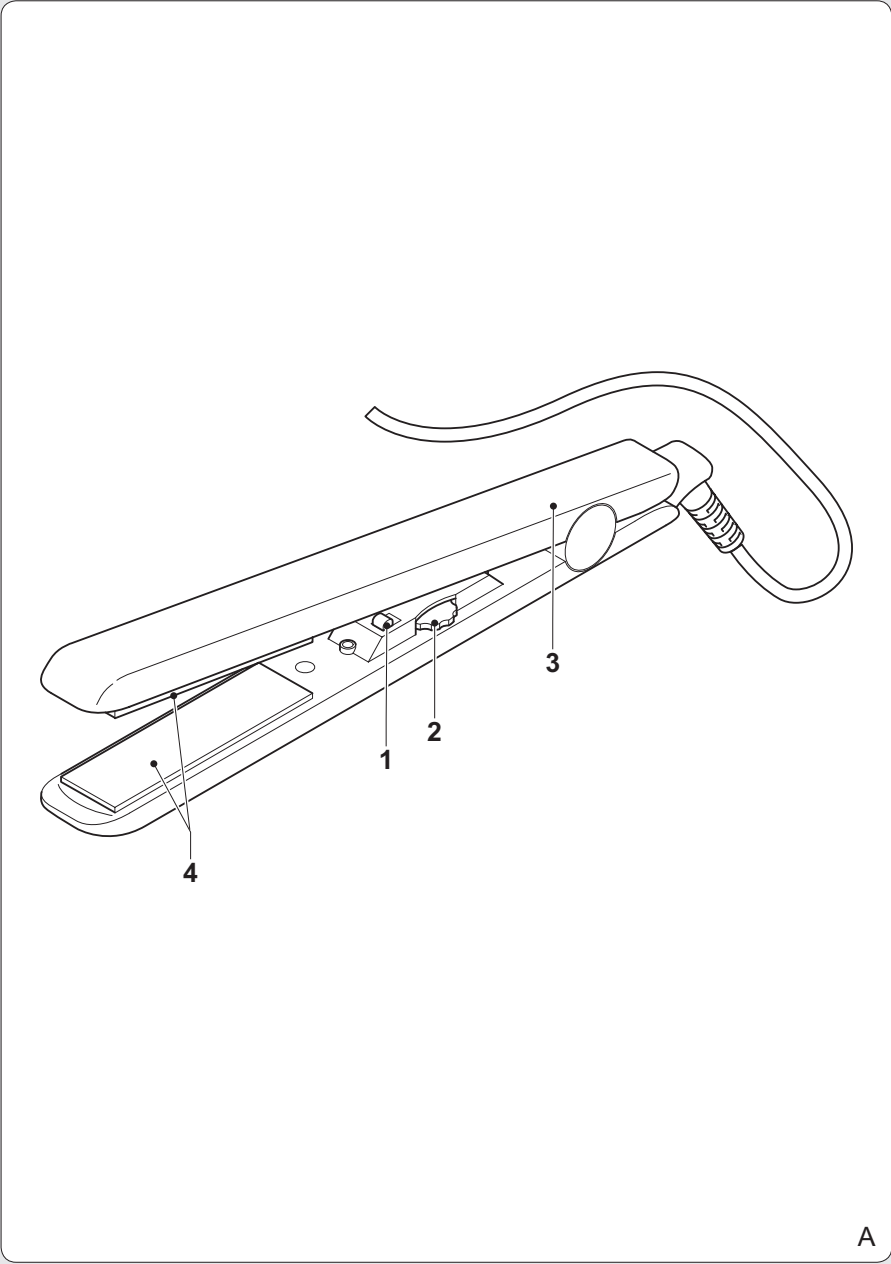




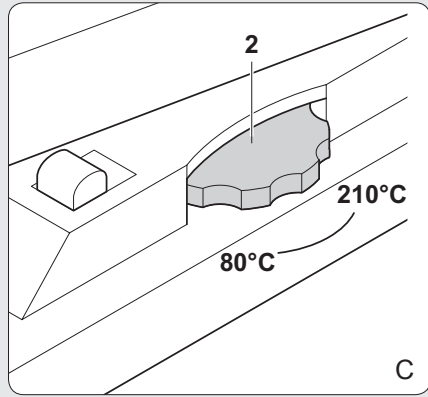
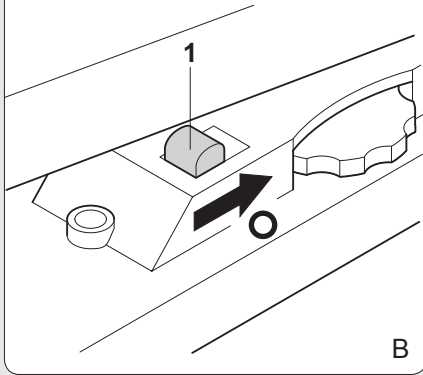
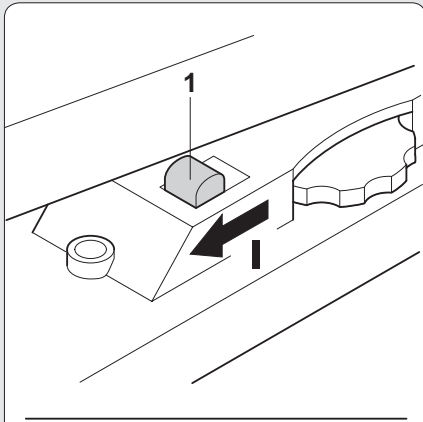
Nederlands	4	Dansk	18
English	6	Norsk	20
Français	8	Suomi	22
Deutsch	10	Português	24
Español	12	Ελληνικά	26
Italiano	14	عربية	29
Svenska	16		



519110
Princess Style Pro Straightener



A



Beschrijving (fig. A)

Uw 519110 Princess stijltang is ontworpen voor het stijl maken van uw haar.

1. Aan/uit-schakelaar
2. Temperatuurschakelaar
3. Handgreep
4. Verwarmingselement

Gebruik

Aanwijzingen voor optimaal gebruik

- Gebruik shampoo om uw haar te wassen. Indien uw haar chemisch behandeld of beschadigd is, gebruik dan een haarconditioner om uw haar te wassen.
- Droog uw haar (nagenoeg) voor het stijl maken van uw haar.
- Kam uw haar uit voor het stijl maken van uw haar.
- Maak uw haar stijl in delen. Gebruik bij dik haar kleinere delen dan bij dun haar.
- Beweeg de stijltang geleidelijk van de wortel naar de top in een soepele, glijdende beweging.
- Indien u een stijl kapsel wilt, verdeel dan uw haar in kleine delen en beweeg door elk deel een aantal keer.
- Indien u een gladde, glanzende afwerking wilt, maak dan alleen de bovenste laag van uw haar stijl.

In- en uitschakelen (fig. A & B)

- Beweeg de aan/uit-schakelaar (1) naar links om het apparaat in te schakelen.
- Beweeg de aan/uit-schakelaar (1) naar rechts om het apparaat uit te schakelen.

Instellen van de temperatuur (fig. C)

De temperatuur moet afhankelijk van het haartype worden ingesteld.

- Gebruik de temperatuurschakelaar (2) om de gewenste temperatuur in te stellen. Zie onderstaande tabel voor de juiste instellingen.

Haartextuur	Aanbevolen temperatuur
Gebleekt, kwetsbaar, beschadigd of fijn haar	< 180 °C
Normaal haar	180 - 190 °C
Zeer grof, dik of krullend haar	190 - 210 °C

Toermalijntechnologie

Toermalijn is een halfedelsteen met opmerkelijke elektrische eigenschappen, die de meest negatief mogelijke ionen uitstoot wanneer het materiaal wordt verhit. De ionische functie biedt de ultieme bescherming voor de glans, de kleur en de vochtigheid van uw haar. Negatieve ionen verwijderen de statische elektriciteit op het haaroppervlak voor zijdezacht en kroesvrij haar. Toermalijn stoot op natuurlijke wijze de meeste infrarode verhitting uit. Infrarood verhit het haar voorzichtig van binnenuit. Meer warmte gaat rechtstreeks naar de haarschacht, zodat het haar snel en eenvoudig kan worden behandeld. Minder warmte gaat naar het haaroppervlak, zodat het haar niet wordt beschadigd en de vochtigheid en de proteïne van het haar behouden blijven. Toermalijn biedt de sterkste en snelste styling voor ieder haartype met resultaten die langer zichtbaar zijn.

Nanozilvertechnologie

Nanozilvertechnologie werkt met in nanometers gemeten zilverdeeltjes die ook de uitstekende microbiële effecten van zilver hebben. Nanozilver is natuurlijk antimicrobieel en verwijdert bacteriën van het apparaat voor een bacterievrije zone ter bescherming van uw gezondheid. Zilveren, ultrafijne deeltjes worden geproduceerd in de nanozilvercoating. Nanozilver is natuurlijk veilig en irriteert niet.

Reiniging en onderhoud

Het apparaat vereist geen speciaal onderhoud.

Waarschuwing!

- Schakel voor reiniging en onderhoud altijd het apparaat uit en verwijder de netstekker uit het stopcontact.
- Dompel het apparaat voor reiniging niet onder in water of andere vloeistoffen.
- Controleer het apparaat regelmatig op mogelijke schade.
- Gebruik een vochtige doek om het apparaat en de verwarmingselementen te reinigen.
- Gebruik een schone, droge doek om het apparaat en de verwarmingselementen te drogen.
- Berg het apparaat op in de originele verpakking wanneer het niet in gebruik is.

Disclaimer

Wijzigingen voorbehouden; specificaties kunnen worden gewijzigd zonder opgave van redenen.

Description (fig. A)

Your 519110 Princess hair straightener has been designed for straightening your hair.

1. On/off switch
2. Temperature switch
3. Handgrip
4. Heating element

Use

Hints for optimum use

- Use shampoo to wash your hair. If your hair is chemically treated or damaged, use a hair conditioner to wash your hair.
- Dry your hair (almost fully) before straightening your hair.
- Comb your hair out before straightening your hair.
- Straighten your hair in sections. If you have thick hair, you must use smaller sections than if you have thin hair.
- Slowly move the hair straightener from the root to the tip in a smooth gliding motion.
- If you want a straight hairstyle, divide your hair into small sections and move through each section a couple of times.
- If you want a smooth, polished finish, only straighten the top layer of your hair.

Switching on and off (fig. A & B)

- To switch on the appliance, move the on/off switch (1) to the left.
- To switch off the appliance, move the on/off switch (1) to the right.

Setting the operating temperature (fig. C)

The operating temperature must be set according to the hair type.

- Use the temperature switch (2) to set the required operating temperature. Refer to the table below for the correct settings.

Hair texture	Recommended temperature
Bleached, fragile, damaged or fine hair	< 180 °C
Normal hair	180 - 190 °C
Very coarse, thick or curly hair	190 - 210 °C

Tourmaline technology

Tourmaline is a semi-precious gemstone with remarkable electrical properties, which naturally emits the most negative ions possible when the material is heated. The ionic function provides ultimate shine, colour and moisture protection for your hair. Negative ions eliminate static electricity on the hair surface for silky and frizz-free hair.

Tourmaline naturally emits the most infrared heating. Infrared gently heats the hair from within. More heat is delivered directly to the hair shaft, so that the hair can be worked quickly and easily. Less heat is delivered to the hair surface, so that the hair will not be damaged and the hair's moisture and protein will be preserved.

Tourmaline provides the healthiest, fastest styling for each hair type with results that last longer.

Nano silver technology

Nano silver technology works with silver particles measured by nanometre to capture excellent microbial effects of silver. Nano silver is naturally antimicrobial and eliminates bacteria from the appliance to create a germ-free zone to protect your health. Silver ultra-fine particles are manufactured in the nano silver coating. Nano silver is naturally safe and is non-irritating.

Cleaning and maintenance

The appliance does not require any special maintenance.

Warning!

- Before cleaning or maintenance, always switch off the appliance and remove the mains plug from the wall socket.
- Do not immerse the appliance in water or any other liquids for cleaning.
- Regularly check the appliance for possible damage.
- Use a damp cloth to clean the appliance and the heating elements.
- Use a clean, dry cloth to dry the appliance and the heating elements.
- Store the appliance in the original packaging when not in use.

Disclaimer

Subject to change; specifications can be changed without further notice.

Description (fig. A)

Votre fer à défriser Princess 519110 a été conçu pour défriser vos cheveux.

1. Bouton de marche/arrêt
2. Bouton de température
3. Poignée
4. Élément chauffant

Utilisation

Conseils pour une utilisation optimale

- Lavez vos cheveux avec du shampooing. Si vos cheveux ont été traités chimiquement ou endommagés, lavez-les avec du démêlant.
- Séchez (presque complètement) vos cheveux avant de les défriser.
- Peignez soigneusement vos cheveux avant de les défriser.
- Défrisez vos cheveux par sections. Si vous avez les cheveux épais, procédez par sections plus petites que si vos cheveux sont fins.
- Déplacez lentement le fer à défriser de la racine du cheveu jusqu'à la pointe en un mouvement glissant régulier.
- Si vous voulez une coiffure lisse, divisez votre chevelure en petites sections et défrisez chacune une ou deux fois.
- Si vous voulez une finition lisse et soignée, défrisez uniquement la couche supérieure de votre chevelure.

Mise en marche et arrêt (fig. A & B)

- Pour mettre l'appareil en marche, poussez le bouton de marche/arrêt (1) vers la gauche.
- Pour arrêter l'appareil, poussez le bouton de marche/arrêt (1) vers la droite.

Réglage de la température de fonctionnement (fig. C)

La température de fonctionnement doit être réglée en fonction du type de cheveux.

- Utilisez le bouton de température (2) pour régler la température de fonctionnement requise. Reportez-vous à la table suivante pour les réglages corrects.

Texture des cheveux

Température recommandée

Cheveux décolorés, fragiles, endommagés ou fins	< 180 °C
Cheveux normaux	180 - 190 °C
Cheveux très raides, épais ou bouclés	190 - 210 °C

Technologie de tourmaline

La tourmaline est une pierre semi-précieuse présentant des propriétés électriques remarquables : elle émet naturellement autant d'ions négatifs que possible dès que le matériau est chauffé. La fonction ionique assure à vos cheveux le summum de la brillance, de la couleur et de la protection contre l'humidité. Les ions négatifs éliminent l'électricité statique à la surface des cheveux pour les rendre soyeux et lisses. La tourmaline émet naturellement la chaleur la plus infrarouge. Les infrarouges chauffent doucement les cheveux depuis l'intérieur. Une quantité de chaleur supérieure est fournie directement sur la tige des cheveux afin qu'ils puissent être manipulés plus rapidement et facilement. La surface des cheveux reçoit moins de chaleur. De la sorte, les cheveux ne sont pas endommagés et l'humidité ainsi que les protéines des cheveux sont préservées. La tourmaline assure les coiffures les plus rapides et salutaires pour chaque type de cheveux, un gage de leur longévité.

Technologie à nanoparticule d'argent

La technologie à nanoparticule d'argent utilise des particules d'argent de l'ordre du nanomètre afin de capturer les excellents effets antimicrobiens de l'argent. Les nanoparticules d'argent sont des antimicrobiens naturels qui éliminent les bactéries de l'appareil en créant une zone sans germe afin de protéger votre santé. Les particules d'argent ultrafines sont incorporées dans le revêtement de nanoparticules d'argent. Naturellement, les nanoparticules d'argent ne présentent aucun risque et n'irritent aucunement.

Nettoyage et entretien

L'appareil ne requiert aucun entretien particulier.

Avertissement !

- Avant le nettoyage ou l'entretien, arrêtez toujours l'appareil et débranchez la fiche secteur de la prise murale.
- Ne plongez pas l'appareil dans l'eau ou autres liquides pour le nettoyer.
- Contrôlez régulièrement les éventuels dommages sur l'appareil.
- Utilisez un chiffon humide pour nettoyer l'appareil et les éléments chauffants.
- Utilisez un chiffon sec et propre pour sécher l'appareil et les éléments chauffants.
- Lorsqu'il n'est pas utilisé, rangez l'appareil dans son emballage d'origine.

Clause de non responsabilité

Sous réserve de modifications ;
les spécifications peuvent être modifiées sans préavis.

Beschreibung (Abb. A)

Ihr 519110 Princess Haarglätter wurde zum Glätten Ihres Haars konstruiert.

1. Ein-/Aus-Schalter
2. Temperaturschalter
3. Handgriff
4. Heizelement

Gebrauch

Hinweise für einen optimalen Gebrauch

- Waschen Sie Ihre Haare mit Haarshampoo. Falls Ihr Haar chemisch behandelt oder beschädigt ist, verwenden Sie beim Waschen eine Haarspülung.
- Trocknen Sie Ihr Haar (fast vollständig) vor dem Glätten.
- Kämmen Sie Ihr Haar vor dem Glätten aus.
- Glätten Sie Ihr Haar in Abschnitten. Falls Sie dickes Haar haben, müssen Sie kleinere Abschnitte verwenden als bei dünnem Haar.
- Bewegen Sie den Haarglätter mit einer geschmeidigen Gleitbewegung langsam von der Haarwurzel bis zur Spitze.
- Wenn Sie eine gerade Frisur wünschen, teilen Sie Ihr Haar in kleine Abschnitte auf und bewegen Sie sich mehrmals durch jeden Abschnitt.
- Wenn Sie eine glatte glänzende Frisur wünschen, glätten Sie nur die obere Schicht Ihres Haars.

Ein- und Ausschalten (Abb. A & B)

- Um das Gerät einzuschalten, bewegen Sie den Ein-/Aus-Schalter (1) nach links.
- Um das Gerät auszuschalten, bewegen Sie den Ein-/Aus-Schalter (1) nach rechts.

Einstellen der Betriebstemperatur (Abb. C)

Die Betriebstemperatur muss auf den Haartyp angepasst werden.

- Verwenden Sie den Temperaturschalter (2), um die erforderliche Betriebstemperatur einzustellen. Die richtigen Einstellungen können Sie der Tabelle unten entnehmen.

Haarbeschaffenheit

Empfohlene Temperatur

Gebleichtes, sprödes, beschädigtes oder feines Haar	< 180 °C
Normales Haar	180 - 190 °C
Sehr grobes, dickes oder lockiges Haar	190 - 210 °C

Turmalin-Technologie

Turmalin ist ein Halbedelstein mit bemerkenswerten elektrischen Eigenschaften, der bei Erhitzung auf natürliche Weise so viele negative Ionen wie möglich abgibt. Die Ionenfunktion sorgt für einen optimalen Glanz, Farb- und Feuchtigkeitsschutz Ihres Haars. Negative Ionen beseitigen statische Elektrizität auf der Oberfläche des Haars und machen es auf diese Weise seidig und geschmeidig. Turmalin gibt auf natürliche Weise die meiste Infrarotwärme ab. Das Haar wird schonend von innen durch Infrarotbestrahlung erwärmt. Es wirkt mehr Wärme direkt auf den Haarschaft ein, so dass sich das Haar schnell und einfach frisieren lässt. Die Haaroberfläche wird weniger Wärme ausgesetzt, so dass das Haar nicht beschädigt wird und die Feuchtigkeit und das Protein des Haars geschont werden. Mit Turmalin ist das gesündeste, schnellste Styling des jeweiligen Haartyps möglich und das Ergebnis hält länger.

Nano-Silbertechnologie

Bei der Nano-Silbertechnologie werden in Nanometer gemessene Silberpartikel eingesetzt, um die ausgezeichnete mikrobische Wirkung von Silber zu nutzen. Nano-Silber ist von Natur aus antimikrobisch und beseitigt Bakterien aus dem Gerät, um zum Schutze Ihrer Gesundheit eine keimfreie Zone zu bilden. In der Nano-Silberschicht werden ultrafeine Silberpartikel aufgebaut. Nano-Silber ist auf natürliche Weise sicher und nicht reizend.

Reinigung und Wartung

Das Gerät bedarf keinerlei besonderer Wartung.

Achtung!

- Schalten Sie das Gerät vor der Reinigung und Wartung stets aus und ziehen Sie den Netzstecker aus der Wandsteckdose.
- Tauchen Sie das Gerät zur Reinigung niemals in Wasser oder andere Flüssigkeiten ein.
- Kontrollieren Sie das Gerät regelmäßig auf mögliche Schäden.
- Verwenden Sie ein feuchtes Tuch, um das Gerät und die Heizelemente zu reinigen.
- Verwenden Sie ein sauberes, trockenes Tuch, um das Gerät und die Heizelemente zu trocknen.
- Bewahren Sie das Gerät bei Nichtgebrauch in seiner Originalverpackung auf.

Haftungsausschluss

Änderungen vorbehalten; die technischen Daten können ohne Vorankündigung geändert werden.

Descripción (fig. A)

El alisador de pelo Princess 519110 se ha diseñado para alisar el cabello.

1. Interruptor de encendido/apagado
2. Termostato
3. Empuñadura
4. Elemento calefactor

Uso

Consejos para un uso óptimo

- Utilice champú para lavar el cabello. Si el cabello tiene algún tratamiento químico o está dañado, utilice un acondicionador de cabello tras el lavado.
- Seque el cabello (casi completamente) antes de alisarlo.
- Peine el cabello antes de alisarlo.
- Alise el cabello en mechones. Si tiene el cabello grueso, debe utilizar mechones más pequeños que si tiene el cabello fino.
- Mueva lentamente el alisador de pelo desde la raíz hasta la punta en un suave movimiento deslizante.
- Si desea un peinado liso, divida el cabello en pequeños mechones y muévase por cada mechón un par de veces.
- Si desea un acabado liso y cuidado, alise únicamente la capa superior del cabello.

Encendido y apagado (fig. A & B)

- Para encender el aparato, mueva el interruptor de encendido/apagado (1) a la izquierda.
- Para apagar el aparato, mueva el interruptor de encendido/apagado (1) a la derecha.

Ajuste de la temperatura de funcionamiento (fig. C)

La temperatura de funcionamiento debe ajustarse en función del tipo de cabello.

- Utilice el termostato (2) para definir la temperatura de funcionamiento deseada. Consulte la siguiente tabla para conocer el ajuste correcto.

Textura del cabello	Temperatura recomendada
Cabello teñido, frágil, dañado o fino	< 180 °C
Cabello normal	180 - 190 °C
Cabello muy espeso, grueso o rizado	190 - 210 °C

Tecnología de turmalina

La turmalina es una piedra semipreciosa con extraordinarias propiedades eléctricas, que emite de forma natural la mayor cantidad posible de iones negativos cuando se calienta el material. La función iónica proporciona un excelente brillo, color y protección contra la humedad para el cabello. Los iones negativos eliminan la electricidad estática de la superficie del cabello para lograr un acabado sedoso y sin encrespamiento.

La turmalina emite de forma natural calentamiento por infrarrojos, que calienta el cabello suavemente desde el interior. El calor llega directamente al centro del cabello, de forma que éste puede trabajarse más rápida y fácilmente. Llega menos calor a la superficie del cabello, de modo que éste no resulta dañado y se preserva la humedad y la proteína del mismo.

La turmalina ofrece un peinado más sano y rápido para cada tipo de cabello con resultados que duran más tiempo.

Tecnología de nanopartículas de plata

La tecnología de nanopartículas de plata funciona con partículas de plata medidas por nanómetro para capturar los excelentes efectos microbianos de la plata. Las nanopartículas de plata son antimicrobianas de forma natural y eliminan las bacterias del aparato para lograr una zona libre de gérmenes que protege su salud. Las partículas ultrafinas de plata están fabricadas en el revestimiento de nanopartículas de plata. Las nanopartículas de plata son naturalmente seguras y no irritantes.

Limpieza y mantenimiento

El aparato no requiere ningún mantenimiento especial.

¡Atención!

- Antes de la limpieza o el mantenimiento, apague siempre el aparato y retire el enchufe eléctrico de la toma de pared.
- No sumerja el aparato en agua ni otros líquidos de limpieza.
- Compruebe periódicamente si el aparato presenta algún daño.
- Utilice un paño húmedo para limpiar el aparato y los elementos calefactores.
- Utilice un paño limpio y seco para secar el aparato y los elementos calefactores.
- Almacene el aparato en el embalaje original cuando no lo utilice.

Descargo de responsabilidad

Sujeto a cambios; las especificaciones pueden modificarse sin previo aviso.

Descrizione (fig. A)

Il vostro lisciacapelli Princess 519110 è progettato per lisciare i capelli.

1. Interruttore acceso/spento
2. Interruttore della temperatura
3. Impugnatura
4. Elemento riscaldante

Uso

Suggerimenti per un uso ottimale

- Usate uno shampoo per lavare i capelli. Se avete i capelli tinti o danneggiati, usate un balsamo per lavarli.
- Asciugate i capelli (quasi completamente) prima di lisciarli.
- Pettinate i capelli prima di lisciarli.
- Lisciate i capelli in sezioni. Se avete i capelli folti, procedete per sezioni più piccole di quanto non fareste se aveste i capelli fini.
- Muovete lentamente il lisciacapelli partendo dalla radice e procedendo verso la punta dei capelli con un movimento uniforme e scorrevole.
- Se desiderate un'acconciatura liscia, dividete i capelli in piccole sezioni e passate ciascuna sezione un paio di volte.
- Se desiderate un'acconciatura omogenea e lucida, lisciate soltanto lo strato superiore dei capelli.

Accensione e spegnimento (fig. A & B)

- Per accendere l'apparecchio, spostate verso sinistra l'interruttore di accensione/spegnimento (1).
- Per spegnere l'apparecchio, spostate verso destra l'interruttore di accensione/spegnimento (1).

Regolazione della temperatura di esercizio (fig. C)

La temperatura di esercizio deve essere regolata in base al tipo di capelli.

- Usate l'interruttore della temperatura (2) per impostare la temperatura di esercizio desiderata. Consultate la tabella sotto per conoscere le regolazioni corrette.

Struttura dei capelli	Temperatura raccomandata
Capelli decolorati, fragili, danneggiati o sottili	< 180 °C
Capelli normali	180 - 190 °C
Capelli molto grossi, spessi o arricciati	190 - 210 °C

Tecnologia alla tormalina

La tormalina è una pietra semipreziosa con notevoli proprietà elettriche, che, riscaldata, emette naturalmente il maggior numero possibile di ioni negativi. La funzione ionica fornisce ai capelli un'estrema protezione di colore, lucentezza e idratazione. Gli ioni negativi eliminano l'elettricità statica dalla superficie dei capelli donando capelli morbidi e lisci.

La tormalina produce naturalmente calore mediante raggi infrarossi che scaldano delicatamente i capelli dall'interno. Il calore viene distribuito principalmente sul fusto dei capelli, facilitando e rendendo più rapida la messa in piega. Una quantità minore di calore viene distribuita sulla superficie dei capelli affinché non siano danneggiati e proteggendone al contempo idratazione e proteine.

La tormalina fornisce un'acconciatura più curata e rapida per tutti i tipi di capelli, con risultati più duraturi.

Tecnologia Nano silver

La tecnologia Nano silver utilizza le particelle d'argento, misurate in nanometri, per sfruttare gli eccellenti effetti antimicrobici dell'argento. Nano silver è un antimicrobico naturale che eliminando i batteri dalla superficie dell'apparecchio crea un'area priva di germi proteggendo in tal modo la vostra salute. Le particelle ultra fini d'argento sono prodotte nel rivestimento in nano silver. Il Nano silver è sicuro e non irritante.

Pulizia e manutenzione

L'apparecchio non richiede alcuna manutenzione particolare.

Attenzione!

- Prima della pulizia o della manutenzione, spegnete sempre l'apparecchio e staccate la spina di alimentazione dalla presa a parete.
- Non immergete l'apparecchio in acqua o in altri liquidi per pulirlo.
- Controllate l'apparecchio a intervalli regolari, verificando che non sia danneggiato.
- Usate uno straccio umido per pulire l'apparecchio e gli elementi riscaldanti.
- Usate uno straccio pulito e asciutto per asciugare l'apparecchio e gli elementi riscaldanti.
- Quando non lo utilizzate, riponete l'apparecchio nell'imballaggio originale.

Clausola di esclusione della responsabilità

Soggetto a modifica; le specifiche possono subire variazioni senza preavviso.

Beskrivning (fig. A)

Din 519110 Princess plattång har utformats för att göra ditt hår rakare.

1. På/av-brytare
2. Temperaturbrytare
3. Handtag
4. Värmeelement

Användning

Tips för optimal användning

- Använd schampo för att tvätta ditt hår. Om ditt hår är kemiskt behandlat eller skadat, använd hårbalsam för att tvätta ditt hår.
- Torka ditt hår (nästan helt) innan plattning.
- Kamma ut ditt hår innan plattning.
- Plattat ditt hår i sektioner. Om du har tjockt hår måste du använda mindre sektioner än om du har tunnt hår.
- För plattången långsamt från rot till toppen i en mjuk glidande rörelse.
- Om du vill ha en rak hårstil, dela ditt hår i små sektioner och för genom varje sektion ett par gånger.
- Om du vill ha en mjuk och polerad stil, platta endast de övre lagren av ditt hår.

På- och avslagning (fig. A & B)

- För att slå på apparaten, för på/av-brytaren (1) till vänster.
- För att slå av apparaten, för på/av-brytaren (1) till höger.

Inställning av användningstemperaturen (fig. C)

Användningstemperaturen måste vara inställd i enlighet med hårtyp.

- Använd temperaturbrytaren (2) för att ställa in den nödvändiga användningstemperaturen. Se tabellen nedan för korrekt inställning.

Hårstruktur	Rekommenderad temperatur
Blekt, ömtåligt, skadat eller fint hår	< 180 °C
Normalt hår	180 - 190 °C
Mycket grovt, tjockt eller krulligt hår	190 - 210 °C

Tourmaline-teknologi

Tourmaline är en halv-ädel ädelsten med märkliga elektriska egenskaper, som på ett naturligt sätt sänder ut de mest negativa joner som är möjligt när materialet värms upp. Den joniska funktionen ger största möjliga glans, färg och fuktskydd åt ditt hår. Negativa joner eliminerar statisk elektricitet på hårytan för silkeslent och krull-fritt hår.

Tourmaline sänder naturligt ut den mest infraröda värmen. Infraröd strålning värmer håret varsamt inifrån. Mer värme skickas direkt till hårstrået, så att frisyren kan ordnas snabbt och enkelt. Mindre värme skickas till hårytan, så att håret inte skadas och hårets fukt och protein bevaras.

Tourmaline ger den friskaste, snabbaste stylingen för varje hårtyp med ett resultat som räcker längre.

Nano-silverteknologi

Nano-silverteknologin arbetar med silverpartiklar med nanometerstorlek för att fånga silvrets excellenta, mikrobiska effekt. Nano-silver är naturligt antimikrobiellt och eliminerar bakterier från utrustningen för att skapa en bakteriefri zon som skyddar din hälsa. Ultrafina silverpartiklar tillverkas i nanosilverbeläggning. Nano-silver är naturligt säkert och icke-irriterande.

Rengörning och underhåll

Apparaten kräver inget speciellt underhåll.

Varning!

- Innan rengörning eller underhåll bör du alltid slå av apparaten och avlägsna strömkabeln från vägguttaget.
- Dränk inte ner utrustningen i vatten eller annan vätska för rengöring.
- Kontrollera apparaten regelbundet för skador.
- Använd en fuktig trasa för att rengöra apparaten och värmeelementen.
- Använd en ren och torr trasa för att torka apparaten och värmeelementen.
- Förvara apparaten i originalförpackningen när denna inte används.

Ansvarsfriskrivning

Med förbehåll för ändringar; specifikationer kan ändras utan förvarning.

Beskrivelse (fig. A)

Din 519110 Princess hårglatter er konstrueret til at glatte dit hår ud.

1. Tænd/sluk-kontakt
2. Temperaturkontakt
3. Håndgreb
4. Varmeelement

Anvendelse

Tips for optimal anvendelse

- Brug shampoo til at vaske dit hår. Hvis dit hår er behandlet med kemikalier eller beskadiget, skal du bruge hårbalsam til at vaske dit hår med.
- Du skal tørre dit hår (næsten helt), inden du afretter det.
- Du skal rede dit hår ud inden du afretter det.
- Afret håret i afsnit. Hvis du har tykt hår, skal du mindre afsnit end hvis du har tyndt hår.
- Bevæg langsom hårglatteren fra hårrødderne til spidsen i en jævn og glidende bevægelse.
- Hvis du vil have en lige hårstil, skal du dele håret op i små afsnit og behandle hvert afsnit et par gange.
- Hvis du ønsker et glat resultat, skal du kun afrette det øverste hårlag.

Tænding og slukning (fig. A & B)

- For at tænde apparatet, flyt tænd/sluk-kontakten (1) mod venstre.
- For at slukke apparatet, flyt tænd/sluk-kontakten (1) mod højre.

Indstilling af betjeningstemperaturen (fig. C)

Betjeningstemperaturen skal indstilles ifølge hårtypen.

- Brug temperaturkontakten (2) til at indstille den ønskede betjeningstemperatur. Kontroller tabellen nedenfor for de korrekte indstillinger.

Hårstruktur	Anbefalet temperatur
Afbleget, sart, beskadiget eller tyndt hår	< 180 °C
Normalt hår	180 - 190 °C
Meget kraftigt, tykt eller krøllet hår	190 - 210 °C

Tourmaline-teknologi

Tourmaline er en halvædelsten med fantastiske elektriske egenskaber, som naturligt udsender flest mulige negative ioner, når materialet varmes op. Ionfunktionen giver ultimativ glans, farve og fugtighedsbeskyttelse for dit hår. Negative ioner eliminerer statisk elektricitet i hårets overflade og giver silkeagtigt og krusningsfrit hår.

Tourmaline udsender naturligt den mest infrarøde varme. Infrarøde stråler varmer forsigtigt håret op indefra. Der overgives mer direkte varme til hårskafte, så man let og hurtigt kan arbejde med håret. Der overgives mindre varme til hårets overflade, så håret ikke beskadiges, men dets fugtighed og proteiner i stedet bevarer.

Tourmaline giver den sundeste og hurtigste styling for enhver hårtype med resultater, der varer længere.

Nano-sølvteknologi

Nano-sølvteknologi består af sølvpartikler, som måles af et nanometer, for at videregive sølvets fantastiske mikrobiiske effekter. Nano-sølv er naturligt antibakterielt og eliminerer bakterier fra apparatet for at skabe en bakteriefri zone for at beskytte din sundhed. Ultrafine sølvpartikler produceres i nano-sølvbelægningen. Nano-sølv er naturligt sikkert og ikke-irriterende.

Rengøring og vedligeholdelse

Apparatet kræver ingen speciel vedligeholdelse.

Advarsel!

- Inden rengøring og vedligeholdelse, skal apparatet altid slukkes, og netstikket skal tages ud af stikkontakten.
- Dyp ikke apparatet ned i vand eller nogen anden væske ved rengøring.
- Kontroller apparatet med jævne mellemrum for mulig skade.
- Brug en fugtig klud til at rense apparatet og varmeelementerne.
- Brug en ren og tør klud til tørre apparatet og varmeelementerne.
- Når apparatet ikke anvendes, skal det opbevares i den originale emballage.

Ansvarsfraskrivelse

Afhængig af ændringer; specifikationerne kan ændres uden forudgående varsel.

Beskrivelse (fig. A)

Din 519110 Princess rettetang er beregnet på å rette ut håret ditt.

1. På/av-bryter
2. Temperaturbryter
3. Håndtak
4. Varmeelement

Bruk

Tips for optimal bruk

- Bruk shampo når du vasker håret. Hvis håret er kjemisk behandlet eller skadet må du bruke balsam når du vasker håret.
- Tørk håret (nesten helt) før du retter ut håret.
- Gre håret før du retter det ut.
- Rett ut håret i seksjoner. Hvis du har tykt hår må du bruke mindre deler enn hvis du har tynt hår.
- Beveg rettetangen sakte fra roten til tuppen i en myk, glidende bevegelse.
- Hvis du ønsker en rett frisyre, deler du håret inn i små deler og beveger tangen gjennom hver del noen ganger.
- Hvis du ønsker en myk, glinsende frisyre, retter du bare ut det øverste laget av håret.

Slå på og av (fig. A & B)

- Når du skal slå på apparatet, flytt på/av-bryteren (1) til venstre.
- Når du skal slå av apparatet, flytt på/av-bryteren (1) til høyre.

Innstilling av driftstemperaturen (fig. C)

Driftstemperaturen må stilles inn i samsvar med hårtype.

- Bruk temperaturbryteren (2) for å stille inn nødvendig driftstemperatur. Se tabellen under for riktige innstillinger.

Hårstruktur	Anbefalt temperatur
Bleket, skjørt, skadet eller tynt hår	< 180 °C
Normalt hår	180 - 190 °C
Svært grovt, tykt eller krøllet hår	190 - 210 °C

Turmalinteknologi

Turmalin er en halvedelsten med spesielle elektriske egenskaper. Stenen utstråler de mest mulig negative ionene når materialet varmes opp. Ionfunksjonen gir best mulig glans, farge og fuktighetsbeskyttelse for håret ditt. Negative ioner eliminerer statisk elektrisitet på hårets overflate, noe som gir silkemykt hår.

Turmalin stråler naturlig mest infrarød varme. De infrarøde strålene varmer håret skånsomt fra innsiden. Det gis mer varme til hårskaftet, slik at det blir lett og enkelt å arbeide med. Det tilføres mindre varme til håroverflaten. Dette gir mindre skade på håret og fuktighet og proteiner beskyttes.

Turmalin gir den sunneste, raskeste stiliseringen for alle hårtyper, med resultater som varer lengre.

Nanosølvteknologi

Nanosølvteknologien arbeider med sølvpartikler som måles med nanometer, for å utnytte de glimrende mikrobiske effektene av sølv. Nanosølv er et naturlig antimikrobisk stoff og eliminerer bakterier fra apparatet slik at det skapes en bakteriefri sone som beskytter helsen. Ultrafine sølvpartikler skapes i nanosølvbelegget. Nanosølv er naturlig sikkert og irriterer ikke.

Rengjøring og vedlikehold

Apparatet krever ikke spesielt vedlikehold.

Advarsel!

- Før rengjøring eller vedlikehold må du alltid slå av apparatet og trekke ut nettpluggen fra stikkontakten.
- Ikke senk apparatet i vann eller andre væsker for å rense det.
- Kontroller jevnlig om det er mulige skader på apparatet.
- Bruk en fuktig klut til å rengjøre apparatet og varmeelementene.
- Bruk en ren, tørr klut til å tørke av apparatet og varmeelementene.
- Lagre apparatet i originalemballasjen når det ikke er i bruk.

Ansvarsfraskrivelse

Gjenstand for endring; spesifikasjonene kan endres uten videre varsel.

Kuva (kuva A)

Princess-hiustensuoristaja 519110 on suunniteltu hiuksesi suoristamista varten.

1. On/off-kytkin
2. Lämpötilakytkin
3. Kädensija
4. Kuumeneva osa

Käyttö

Ohjeita oikeaan käyttöön

- Pese hiuksesi shampooilla. Jos hiuksesi ovat kemiallisesti käsitellyt tai vaurioituneet, pese hiuksesi hoitoaineella.
- Kuivaa hiukset (lähes täysin) ennen niiden suorennusta.
- Kampaa hiukset ennen suoristamista.
- Suorista hiuksesi osissa. Jos hiuksesi ovat paksut, jaa ne pieniin osioihin. Jos hiuksesi ovat ohuet, jaa ne leveämpiin osioihin.
- Liikuta hiustensuoristajaa hitaasti juuresta kohti latvaa liukuvin liikkein.
- Jos haluat suoran hiustyylin, jaa hiuksesi pieniin osioihin ja käy jokainen osio läpi pariin kertaan.
- Jos haluat kiiltävän viimeistelytuloksen, suorista vain hiustesi ulommainen kerros.

Kytkeminen päälle ja pois (kuva A & B)

- Kytkeäksesi laitteen päälle, aseta on/off-kytkin (1) vasemmalle.
- Kytkeäksesi laitteen pois päältä, aseta on/off-kytkin (1) oikealle.

Lämpötilan säätö (kuva C)

Toimintolämpötila täytyy asettaa hiustyypin mukaan.

- Käytä lämpötilakytöntä (2) asettaaksesi vaaditun lämpötilan. Oikeat asetukset on esitetty alla olevassa taulukossa.

Hiusrakenne	Suosittelut lämpötila
Valkaistut, heikot, vaurioituneet tai hienorakenteiset hiukset	< 180 °C
Normaalit hiukset	180 - 190 °C
Hyvin karkeat, paksut tai kiharat hiukset	190 - 210 °C

Turmaliiini teknologia

Turmaliiini on puolijalokivi, jonka huomattavat sähköiset ominaisuudet päästävät luonnollista mahdollisimman negatiivisia ioneita materiaalin kuumennuksen aikana. Tämä tehostettu ionisointitoiminto parantaa hiustesi kiillon, värin ja kosteuden suojaa. Negatiiviset ionit poistavat staattisen sähköisyyden hiuksen pinnalta, jolloin hiuksistasi tulee pehmeät ja sileät.

Turmaliiini päästää luonnollisesti mahdollisimman paljon infrapunalämpöä. Infrapunalämpö lämmitteää kevyesti hiuksen sisältäpäin. Tällöin enemmän lämpöä siirtyy suoraan hiuksen varteen niin, että sen käsittelystä tulee nopeaa ja helppoa. Vähemmän lämpöä siirtyy hiuksen pintaan niin, ettei se vaurioidu ja hiuksen kosteus ja proteiini säilyvät.

Turmaliiini tarjoaa terveellisimmän, nopeimman muotoilutavan kaikille hiustyypeille ja sen tulokset kestävät pitempään.

Nanohopeateknologia

Nanohopeateknologia toimii nanometrin mittaamalla hopeahiukkasilla erinomaisten hopean mikrobisten vaikutuksien saavuttamiseksi. Nanohopea on luonnollisesti antimikrobinen ja se poistaa bakteerit laitteesta puhtaan alueen luomiseksi ja täten terveydesi suojaamiseksi. Hopean erittäin hienot hiukkaset valmistetaan nanohopeapäälysteessä. Nanohopea on luonnollisesti turvallista eikä se aiheuta ärsytystä.

Puhdistus ja ylläpito

Laite ei vaadi erityistä ylläpitoa.

Varoitus!

- Kun haluat puhdistaa tai huoltaa laitetta, kytke se aina pois päältä ja irrota verkkopistoke seinäpistorasiasta.
- Älä upota laitetta veteen tai muihin pesunesteisiin.
- Tarkista laite säännöllisesti mahdollisten vaurioiden osalta.
- Käytä kosteaa vaatetta puhdistaksesi laite ja lämmitin.
- Käytä puhdasta, kuivaa vaatetta kuivataksesi laite ja lämmitin.
- Säilytä laitetta aina alkuperäispakkauksessa, kun se ei ole käytössä.

Vastuuvapauslauseke

Ominaisuuksia voidaan muuttaa ilman eri ilmoitusta.

Descrição (fig. A)

O seu alisador de cabelo Princess 519110 foi concebido para alisar cabelo.

1. Interruptor de ligar/desligar
2. Interruptor da temperatura
3. Pega
4. Elemento calefactor

Utilização

Sugestões para uma utilização ideal

- Lave o seu cabelo com champô. Se o seu cabelo foi sujeito a tratamento químico ou estiver danificado, utilize amaciador durante a lavagem.
- Seque o seu cabelo (quase totalmente) antes de o alisar.
- Penteie o cabelo antes de o alisar.
- Alise o cabelo em secções. Se tiver cabelo grosso, tem de utilizar secções menores do que se tiver cabelo fino.
- Desloque lentamente o alisador de cabelo da raiz até à ponta num movimento suave e deslizante.
- Se pretende um aspecto totalmente liso, divida o cabelo em pequenas secções e passe várias vezes o alisador em cada secção.
- Se pretende um aspecto suave e brilhante, alise apenas a camada superior do seu cabelo.

Ligação e desligação (fig. A & B)

- Para ligar o aparelho, desloque o interruptor de ligar/desligar (1) para a esquerda.
- Para desligar o aparelho, desloque o interruptor de ligar/desligar (1) para a direita.

Regulação da temperatura (fig. C)

A temperatura de utilização tem de ser regulada em conformidade com o tipo de cabelo.

- Utilize o interruptor da temperatura (2) para regular para a temperatura pretendida. Consulte as regulações correctas na tabela abaixo.

Textura do cabelo	Temperatura recomendada
Cabelos pintados, frágeis, danificados ou finos	< 180 °C
Cabelo normal	180 - 190 °C
Cabelo muito rebelde, grosso ou ondulado	190 - 210 °C

Tecnologia de turmalina

A turmalina é uma pedra semi-preciosa com surpreendentes propriedades eléctricas, que emite naturalmente os iões mais negativos possíveis quando o material é aquecido. A função iónica proporciona brilho e cores intensas, assim como protecção anti-humidade para o seu cabelo. Os iões negativos eliminam a electricidade estática da superfície do cabelo para um acabamento liso e macio.

A turmalina emite naturalmente o aquecimento mais infravermelho. O infravermelho aquece suavemente o cabelo a partir do interior. É fornecido mais calor directamente à haste do cabelo, para que seja possível trabalhá-lo de forma mais rápida e fácil. É fornecido menos calor à superfície do cabelo, para que o mesmo não seja danificado, sendo preservada a humidade e proteína do cabelo. A turmalina permite penteados mais saudáveis e rápidos para cada tipo de cabelo com resultados mais duradouros.

Tecnologia nano-prata

A tecnologia nano-prata funciona com partículas de prata medidas por nanómetro para capturar os excelentes efeitos microbianos da prata. A nano-prata é naturalmente antimicrobiana e elimina as bactérias do aparelho para criar uma área isenta de germes, para proteger a sua saúde. As partículas ultrafinas da prata são fabricadas na camada de nano-prata. A nano-prata é naturalmente segura e anti-irritante.

Limpeza e manutenção

O aparelho não requer qualquer tipo de manutenção especial.

Atenção!

- Antes de limpar ou proceder à manutenção, desligue sempre o aparelho no interruptor e retire a ficha da tomada.
- Não mergulhe o aparelho em água ou em quaisquer outros líquidos para limpeza.
- Verifique regularmente o aparelho quanto a possíveis danos.
- Utilize um pano húmido para limpar o aparelho e os elementos calefactores.
- Utilize um pano seco e limpo para secar o aparelho e os elementos calefactores.
- Quando não estiver a utilizar o aparelho, guarde-o na embalagem original.

Declinação de responsabilidade

Sujeito a alterações; as especificações podem ser alteradas sem aviso prévio.

Περιγραφή (εικ. Α)

Το 519110 ισιωτικό μαλλιών Princess έχει σχεδιαστεί για το ίσιωμα των μαλλιών σας.

1. Διακόπτης on/off
2. Διακόπτης θερμοκρασίας
3. Λαβή χειρός
4. Στοιχείο θερμότητας

Χρήση

Συμβουλές για άριστη χρήση

- Χρησιμοποιήστε σαμπουάν για να λούσετε τα μαλλιά σας. Αν τα μαλλιά σας έχουν υποστεί χημική θεραπεία ή ζημιά, χρησιμοποιήστε ένα μαλακτικό μαλλιών για να λούσετε τα μαλλιά σας.
- Στεγνώστε τα μαλλιά σας (σχεδόν ολοκληρωτικά) πριν τα ισιώσετε.
- Χτενίστε τα μαλλιά σας πριν τα ισιώσετε.
- Ισιώστε τα μαλλιά σας σε τμήματα. Αν έχετε χοντρά μαλλιά, πρέπει να χρησιμοποιήσετε μικρότερα τμήματα αντί αν έχετε λεπτά μαλλιά.
- Μετακινήστε αργά τον ισιωτικό μαλλιών από τη ρίζα στην άκρη με μια απαλή κίνηση.
- Αν θέλετε ένα κοφτό στιλ, χωρίστε τα μαλλιά σας σε μικρότερα τμήματα και περάστε σε κάθε τμήμα μερικές φορές.
- Αν θέλετε ένα μαλακό, λαμπερό στιλ, ισιώστε μόνο το πάνω επίπεδο των μαλλιών σας.

Αναμμα και σβήσιμο (εικ. Α & Β)

- Για να ενεργοποιήσετε τη συσκευή, στρέψτε αριστερά τον διακόπτη on/off (1).
- Για να θέσετε τη συσκευή, στρέψτε δεξιά τον διακόπτη on/off (1).

Ρύθμιση της θερμοκρασίας λειτουργίας (εικ. C)

Η θερμοκρασία λειτουργίας πρέπει να ρυθμιστεί σύμφωνα με το τύπο μαλλιών.

- Χρησιμοποιήστε τον διακόπτη θερμοκρασίας (2) για να ρυθμίσετε την απαιτούμενη θερμοκρασία λειτουργίας. Αναφερθείτε στον πίνακα παρακάτω για τις σωστές ρυθμίσεις.

Χαρακτηριστικά μαλλιών	Συνιστώμενη θερμοκρασία
Ξεθωριασμένα, εύθραυστα, καταστραμένα ή λεπτά μαλλιά	< 180 °C
Κανονικό μαλλί	180 - 190 °C
Πολύ χοντρά μαλλιά ή μπούκλες	190 - 210 °C

Τεχνολογία τούρμαλινης

Η τουρμαλίνη είναι ένας ημιπολύτιμος λίθος με αξιόλογα ηλεκτρικά χαρακτηριστικά που φυσικά εκπέμπει τα πιο αρνητικά δυνατόν ιόνια όταν το υλικό ζεσταίνεται. Η ιονική λειτουργία παρέχει απόλυτη λάμψη, χρώμα και προστασία από την υγρασία για τα μαλλιά σας. Τα αρνητικά ιόνια αποκλείουν τον στατικό ηλεκτρισμό στην επιφάνεια των μαλλιών για μεταξωτά και ελαφριά μαλλιά. Η τουρμαλίνη φυσικά εκπέμπει την πιο υπέρυθρη θερμότητα. Οι υπέρυθρες ζεσταίνουν απαλά τα μαλλιά από μέσα. Περισσότερη θερμότητα διανέμεται απευθείας στον κορμό των μαλλιών ώστε το μαλλί να χειρίζεται γρήγορα και εύκολα. Λιγότερη θερμότητα διανέμεται στην επιφάνεια μαλλιών, ώστε τα μαλλιά να μην υποστούν ζημιά και να συγκρατηθεί η υγρότητα και η πρωτεΐνη των μαλλιών.

Η τουρμαλίνη παρέχει το πιο υγιεινό, γρήγορο στιλ για τον κάθε τύπο μαλλιών με αποτελέσματα που διαρκούν.

Τεχνολογία νάνο ασήμι

Η τεχνολογία νάνο ασήμι δουλεύει με σωματίδια ασήμι τα οποία μετριούνται με νανόμετρο για την άριστη σύλληψη μικροβιακής δράσης του ασήμι. Το νάνο ασήμι είναι εκ φύσεως αντιμικροβιακό και εξαλείφει τα βακτήρια από τη συσκευή για να δημιουργήσει μια περιοχή χωρίς μικρόβια για την προστασία της υγείας σας. Τα πολύ μικρά σωματίδια ασήμι παράγονται στη νάνο επένδυση ασημιού. Το νάνο ασήμι είναι εκ φύσεως ασφαλές και μη-ερεθιστικό.

Καθαρισμός και συντήρηση

Η συσκευή δεν απαιτεί κάποια ιδιαίτερη συντήρηση.

Προειδοποίηση!

- Πριν το καθαρισμό ή τη συντήρηση, θέστε πάντα τη συσκευή εκτός λειτουργίας και αποσυνδέστε το βύσμα από την πρίζα.
- Μην βυθίζετε τη συσκευή σε νερό ή σε άλλα υγρά για καθαρισμό.
- Να ελέγχετε τακτικά το μηχάνημα για πιθανές φθορές.
- Χρησιμοποιήστε ένα βρεγμένο πανί για να καθαρίσετε τη συσκευή και τα στοιχεία θέρμανσης.
- Χρησιμοποιήστε ένα καθαρό, βρεγμένο πανί για να καθαρίσετε τη συσκευή και τα στοιχεία θέρμανσης.
- Αποθηκεύστε τη συσκευή στη γνήσια συσκευασία όταν δεν τη χρησιμοποιείτε.

Αποποίηση

Υπόκεινται σε τροποποιήσεις.

Οι προδιαγραφές μπορεί να τροποποιηθούν χωρίς προειδοποίηση.

التنظيف والصيانة

لا يحتاج الجهاز إلى أي صيانة خاصة.

تحذير!

- قبل التنظيف أو الصيانة، قم دومًا بإيقاف تشغيل الجهاز وافصل قابس التيار الكهربائي عن مقبس الحائط.
- لا تغمس الجهاز في المياه أو في أي سوائل أخرى لتنظيفه.
- افحص الجهاز بشكل دوري بحثًا عن أي تلف ممكن.
- استخدم قطعة قماش رطبة لتنظيف الجهاز وأدوات التسخين.
- استخدم قطعة قماش جافة ونظيفة لتجفيف الجهاز وأدوات التسخين.
- قم بتخزين الجهاز في العبوة الأصلية عند عدم الاستخدام.

إخلاء المسؤولية

تخضع للتغيير، يمكن تغيير المواصفات بدون إشعار مسبق.

نسيج الشعر	ة الحرارة الموصى بها
الشعر الملون أو الهش أو التالف أو الناعم	<180°C
شعر عادي	180°C - 190°C
الشعر المجعد أو الكثيف أو الخشن جدًا	190°C - 210°C

تقنية تورمالين

تورمالين هو حجر كريم شبه ثمين ذو خصائص كهربائية ملحوظة، الذي ينبعث منه بشكل طبيعي أكثر أيونات سلبية ممكنة عند تسخين المادة. توفر الوظيفة الأيونية لوئًا ولمعائًا فائقًا وحماية الرطوبة لشعرك. تقضي الأيونات السلبية على الكهرباء الإستاتيكية الموجودة على سطح الشعر للحصول على شعر ناعم بنعومة الحرير وخال من التجعد. وينبعث من التورمالين بشكل طبيعي أكثر حرارة تحت حمراء. فقوم الأشعة تحت الحمراء بتسخين الشعر برفق من الداخل. يتم توصيل أكثر الحرارة مباشرة إلى اسطوانة الشعر، حتى يمكن تصفيف الشعر بسرعة وسهولة. يتم توصيل حرارة أقل إلى سطح الشعر، حتى لا يتلف الشعر ويتم المحافظة على بروتينات الشعر ورطوبته. يوفر التورمالين تصفيفًا أكثر صحة وسرعة لكل نوع من أنواع الشعر مع تحقيق نتائج تدوم لفترة أطول.

تقنية الفضة متناهية الصغر

تعمل تقنية الفضة متناهية الصغر مع جسيمات الفضة المقاسة بالنانومتر لالتقاط تأثيرات ميكروبية للفضة ممتازة. الفضة متناهية الصغر هي مادة مضادة للميكروبات بشكل طبيعي وتقضي على البكتريا الصادرة من الجهاز لإنشاء منطقة خالية من الجرثومات لحماية صحتك. يتم تصنيع جزيئات الفضة فائقة الدقة في طلاء الفضة متناهية الصغر. والفضة متناهية الصغر تكون آمنة وغير مؤثرة للتهيج بشكل طبيعي.

الوصف (الشكل A)

تم تصميم 519110 جهاز فرد الشعر Princess لفرد شعرك.

1. مفتاح التشغيل/إيقاف التشغيل
2. مفتاح درجة الحرارة
3. المقبض
4. أداة التسخين

الاستخدام

تلميحات للاستخدام المثالي

- استخدم الشامبو لغسل شعرك. إذا كان شعرك تالفًا أو تعرض لأي تأثيرات كيميائية، فاستخدم بلسم لغسل شعرك.
 - جفف شعرك (تقريبًا بالكامل) قبل فرد شعرك.
 - قم بتمشيط شعرك قبل فرد.
 - افرد شعرك في أجزاء. إن كان لديك شعرًا كثيفًا، فيجب استخدام أجزاء أصغر مما كنت ستفعل لو كان لديك شعرًا خفيفًا.
 - قم بتحريك جهاز فرد الشعر ببطء من الجذور إلى الأطراف في حركة منزلقة ناعمة.
 - إن كنت تريد تصفيفة شعر مفرودة، فقم بتقسيم شعرك إلى أجزاء صغيرة وقم بفرد كل جزء مرتين.
 - وإن كنت تريد شكلاً حسناً ناعماً، فقم بفرد الطبقة العلوية من شعرك فقط.
- #### التشغيل وإيقاف التشغيل (الشكل A و B)
- لتشغيل الجهاز، قم بتحريك مفتاح التشغيل/إيقاف التشغيل (1) إلى اليسار.
 - لإيقاف تشغيل الجهاز، قم بتحريك مفتاح التشغيل/إيقاف التشغيل (1) إلى اليمين.

ضبط درجة حرارة التشغيل (الشكل C)

- يجب ضبط درجة حرارة التشغيل على حسب نوع الشعر.
- استخدم مفتاح درجة الحرارة (2) لضبط درجة حرارة التشغيل المطلوبة. ارجع إلى الجدول أدناه للحصول على الضبط الصحيح.

