

Fietsendrager DIAMANT SG2 / SG3

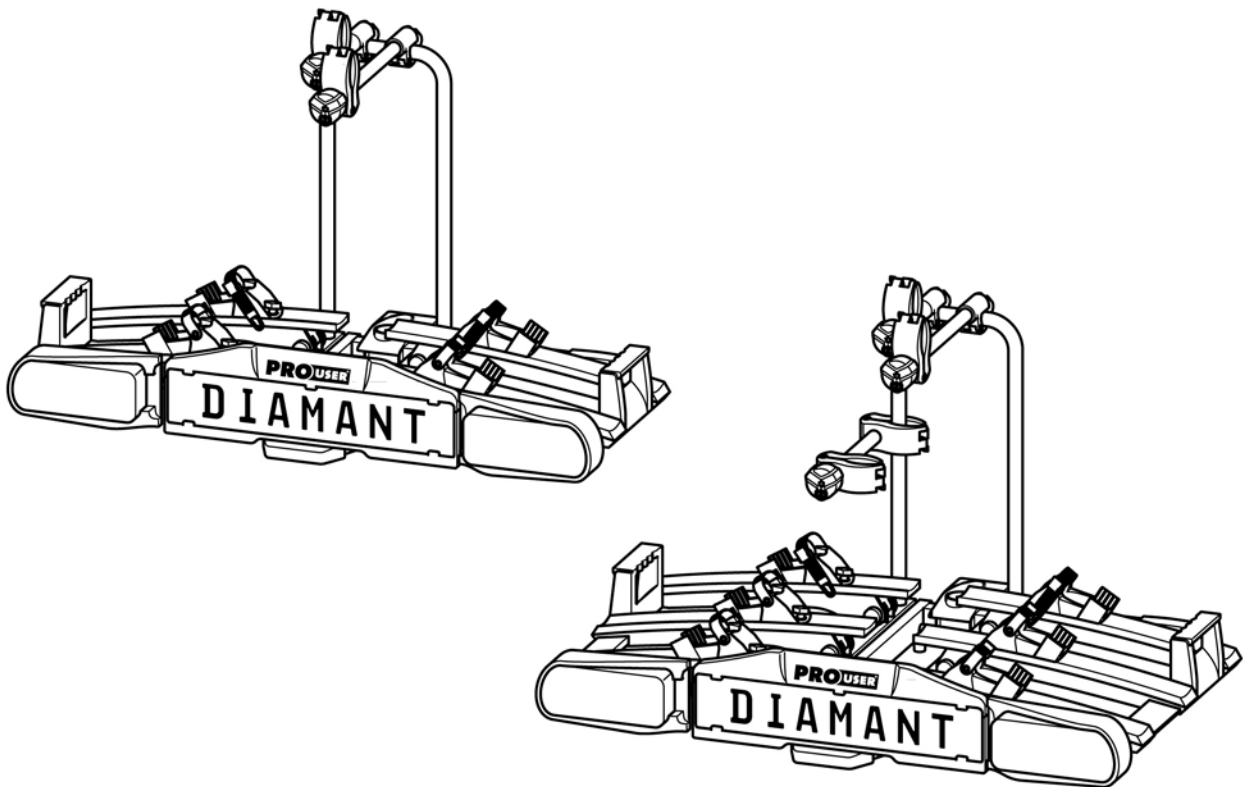
Fahrradträger DIAMANT SG2 / SG3

Porte-vélo DIAMANT SG2 / SG3

Bicycle carrier DIAMANT SG2 / SG3

Manual de instrucciones DIAMANT SG2 / SG3

Nosič jízdních kol DIAMANT SG2 / SG3



NL	Gebbruiksaanwijzing.....	2
D	Bedienungsanleitung.....	21
F	Manuel de l'opérateur.....	41
GB	Operating instructions.....	61
ES	Manual de instrucciones.....	81
CZ	Návod k obsluze.....	101

DIAMANT SG2

Artikelnr. 91734

DIAMANT SG3

Artikelnr. 91735

Inhoud

Informatie over deze gebruiksaanwijzing.....	3
Voorwoord	3
Verantwoordelijkheden hoe om te gaan met deze gebruiksaanwijzing.....	3
Doelgericht en juist gebruik.....	3
Veiligheidsvoorschrift - Toelichting op de categorieën.....	3
Geleverde onderdelen.....	4
Technische specificaties.....	4
Vereisten trekhaak.....	4
Veiligheidsadviezen.....	5
Voor het in gebruik nemen van de fietsendrager.....	6
Montage van de kentekenplaat op de fietsendrager.....	6
Montage en gebruik.....	7
Montage van de fietsendrager op de trekhaak.....	7
Fietsen op de fietsendrager plaatsen.....	10
Fietsendrager kantelen, toegang tot de bagageruimte.....	13
Demontage van de fietsendrager.....	14
Het dragen van de fietsendrager zonder opbergtas.....	15
Het opbergen van de fietsendrager in de opbergtas.....	15
Reiniging en onderhoud	15
Onderhoud	16
Het afstellen van de snelkoppeling.....	16
Verwijdering.....	16
Contact.....	16
Bijlagen	17
7/13 polige stekker.....	17
Overzicht onderdelen (explosietekening).....	18
Overzicht van de reserveonderdelen (tabel).....	19

Informatie over deze gebruiksaanwijzing

Voorwoord

Deze gebruiksaanwijzing helpt u bij een

- juiste doelmatige en
- veilige

montage van de fietsendrager DIAMANT.

Verantwoordelijkheden hoe om te gaan met deze gebruiksaanwijzing

Ieder persoon die deze fietsendrager

- monteert
- schoonmaakt
- verhandelt

wordt geacht van de volledige inhoud van deze gebruiksaanwijzing kennis te hebben genomen en deze te hebben begrepen.

Berg deze gebruiksaanwijzing veilig en binnen handbereik op.

Bij verkoop of uitlenen van de fietsendrager deze gebruiksaanwijzing meegeven.

Doelgericht en juist gebruik

De fietsendrager DIAMANT SG2 kan worden gebruikt voor het vervoer van maximaal twee fietsen.

Met de fietsendrager DIAMANT SG3 kunnen maximaal 3 fietsen worden vervoerd.

De fietsendrager mag uitsluitend worden gemonteerd op trekhaken die aan de eisen voldoen zoals die staan beschreven onder "Vereisten trekhaak". Bovendien mag in geen geval de maximum toegestane belasting van de fietsendrager worden overschreden.

Een doelmatig gebruik kan niet zonder het naleven van alle informatie in deze gebruiksaanwijzing en in het bijzonder de naleving van de veiligheidsmaatregelen. Elk ander gebruik van de fietsendrager kan worden beschouwd als oneigenlijk gebruik en kan lichamelijk letsel of materiële schade tot gevolg hebben.

De fabrikant Tradekar Benelux BV aanvaardt geen enkele aansprakelijkheid voor eventuele schade veroorzaakt door oneigenlijk gebruik of misbruik van de fietsendrager.

Veiligheidsvoorschrift - Toelichting op de categorieën

In deze gebruiksaanwijzing zijn de veiligheidsvoorschriften in de volgende categorieën onderverdeeld:

WAARSCHUWING!



Het oplopen van lichamelijk letsel is mogelijk: Aanwijzingen met het woord **WAARSCHUWING!** waarschuwen voor een mogelijk dreigend gevaar. Als dit gevaar niet wordt gemedend, kan dit de dood of lichamelijk letsel tot gevolg hebben.

VOORZICHTIG!



Het oplopen van lichamelijk letsel of het ontstaan van materiële schade zijn mogelijk: Aanwijzingen met het woord **VOORZICHTIG!** waarschuwen voor een mogelijk dreigend gevaar. Als dit gevaar niet wordt gemedend, kan dit geringe of op kleine schaal lichamelijk letsel tot gevolg hebben. Het product of iets anders in de directe omgeving kunnen ernstig worden beschadigd.

LET OP!



Het oplopen van lichamelijk letsel of het ontstaan van materiële schade zijn mogelijk: Aanwijzingen met de woorden **LET OP!** waarschuwen voor een mogelijk schadelijke situatie. Als deze schadelijke situatie niet gemedend wordt, kan het product of iets anders in de directe omgeving worden beschadigd.

ADVIES

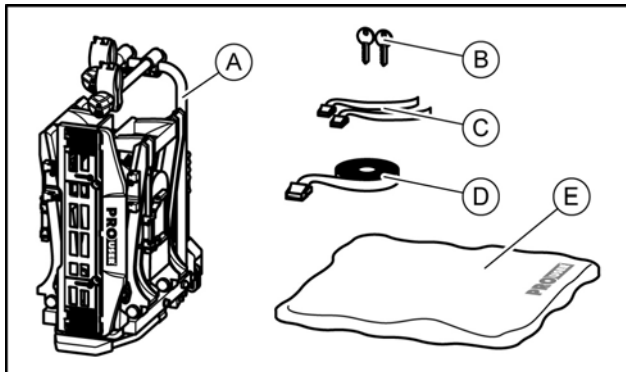


Overige adviezen: Handige tip. Vergemakkelijkt het gebruik of installatie van het product of heeft als doel om te komen tot een beter begrip.

Een herhaaldelijk gebruikt veiligheidssymbool treedt niet in de plaats van dit veiligheidsvoorschrift.

Lees daarom eerst het veiligheidsvoorschrift en volg deze precies op.

Geleverde onderdelen



- A = fietsendrager
 B = 2 sleutels
 C = 2 kleine spanbanden voor de voorwielen
 bij DIAMANT SG2
 (3 kleine spanbanden voor de voorwielen
 bij DIAMANT SG3)
 D = 1 spanband voor het fietsframe
 E = opbergtas

Technische specificaties

	DIAMANT SG2	DIAMANT SG3
Artikelnummer:	91734	91735
Materiaal:	staal aluminium	staal aluminium
Eigen gewicht:	17 kg	21 kg
Laadvermogen: maximaal	60 kg	60 kg

De maximale belastbaarheid van de fietsendrager en ook de maximale toegestane kogeldruk van de trekhaak mogen niet worden overschreden.

Het toegestane totaal gewicht en aslast van het motorvoertuig mogen door de fietsendrager en zijn lading niet worden overschreden.

Voorbeelden voor DIAMANT SG2

Maximale kogeldruk trekhaak motorvoertuig	Eigen gewicht van de fietsendrager	Maximale draaglast van de fietsendrager
50 kg	17 kg	33 kg
60 kg	17 kg	43 kg
75 kg	17 kg	58 kg
90 kg	17 kg	max. 60 kg !

Voorbeelden voor DIAMANT SG3

Maximale kogeldruk trekhaak motorvoertuig	Eigen gewicht van de fietsendrager	Maximale draaglast van de fietsendrager
50 kg	17 kg	33 kg
60 kg	17 kg	43 kg
75 kg	17 kg	58 kg
90 kg	17 kg	max. 60 kg !

Vereisten trekhaak

WAARSCHUWING!



Lichamelijk letsel kan worden opgelopen door het breken van de trekhaak.

Door het monteren van de fietsendrager op een trekhaak van te zwak materiaal zou de trekhaak kunnen breken.

- Monteer de fietsendrager alleen op een trekhaak van staal soort St52, gietijzer soort GG52 of betere kwaliteit.
- Monteer de fietsendrager nooit op een trekhaak gemaakt van aluminium of soortgelijke lichte materialen en kunststof.

Monteer de fietsendrager alleen op trekhaken, die de volgende eigenschappen bezitten:

Materiaal: minimum staal of gietijzer St52 of GG52

D-waarde: > 7,6 kN

Let op het advies van de fabrikant van de trekhaak.

Veiligheidsadviezen

Volg nauwkeurig de gebruiksaanwijzing met de daarin staande instructies. Als u de instructies niet opvolgt, kan dit leiden tot lichamelijk letsel of materiële schade.

Weet u niet zeker of u de montage van de fietsendrager op een juiste wijze hebt uitgevoerd, vraag dan uw leverancier of de fabrikant om nadere informatie.

Noch de fabrikant, of leveranciers zijn aansprakelijk voor schade veroorzaakt die op ondeskundig gebruik of op een ondeskundige montage zijn terug te voeren.

Controleer de fietsendrager en de daarbij behorende lading regelmatig! U bent daartoe juridisch verplicht en u wordt in geval van schade aansprakelijk gesteld!

ADVIES



Voor deze fietsendrager is een Europees typegoedkeur afgegeven. Deze is bij de fietsendrager geleverd en dient bij gebruik van deze drager te worden overlegd (alleen geldig voor Duitsland).

ADVIES



Bij het rijden met een gemonteerde fietsendrager, zijn de wettelijke vereisten voor het vervoer van goederen achter uw motorvoertuig van toepassing.

WAARSCHUWING!



Lichamelijk letsel of materiële schade veroorzaakt door een veranderd gedrag van een motorvoertuig.

Het rijden met een fietsendrager beïnvloedt de rijeigenschappen van uw motorvoertuig.

- Pas uw rijsnelheid aan het nieuwe gedrag van het motorvoertuig.
- Rijd nooit sneller dan 120 km/h.
- Vermijd plotselinge of trekkende stuurbewegingen.
- Let erop dat uw motorvoertuig langer is dan normaal.

WAARSCHUWING!



Lichamelijk letsel of materiële schade veroorzaakt door overbelading.

Overschrijding van de maximum belastbaarheid van de fietsendrager, overschrijding van de maximum toegestane kogeldruk van de trekhaak en overschrijding van het maximum toegestane totaal gewicht van uw motorvoertuig kunnen tot ernstige ongevallen leiden.

- Let op! Houd u onvoorwaardelijk aan de wettelijke vereisten inzake maximum lading, toegestane kogeldruk en toegestaan totaal gewicht van uwe motorvoertuigen. Overschrijd deze vereisten niet.

WAARSCHUWING!



Lichamelijk letsel of materiële schade veroorzaakt door het verlies van fietsen.

Het rijden zonder spanbanden kan leiden tot ongelukken.

- Controleer voor het begin van ieder rit de juistheid en stevigheid van de verbinding tussen de fietsen, spanbanden en de u-vormige framebeugel van de fietsendrager. (zie stap 10).
- Controleer voor het begin van iedere rit de goede staat en stevigheid van de beide spanbanden om het voor- en achterwiel van de fiets(en).
- Trek de spanbanden eventueel na.
- Controleer voor het begin van iedere rit, of de gebruikte spanbanden onbeschadigd en niet versleten zijn.
- Beschadigde of versleten spanbanden moeten voor het begin van de rit worden vervangen voor onbeschadigde spanbanden. Alleen spanbanden die door de Tradekar Benelux BV zijn toegestaan, mogen worden gebruikt.

WAARSCHUWING!



Lichamelijk letsel of materiële schade veroorzaakt door niet juist gemonteerde fietsendragers.

Het rijden met een gekantelde of ineenvouwen fietsendrager kan tot ongevallen leiden.

De beweegbare onderdelen van de fietsendrager zijn in niet volledig gemonteerde positie een bron van gevaar.

- Haal de fietsendrager van het motorvoertuig als u die niet nodig heeft.
- Rijd nooit met een gekantelde of ineenvouwen fietsendrager.

WAARSCHUWING!



Lichamelijk letsel of materiële schade veroorzaakt door overhangende onderdelen.

Over het uiteinde van het motorvoertuig dan wel over het uiteinde van de fietsendrager hangende onderdelen kunnen tijdens het rijden lichamelijk letsel of materiële schade veroorzaken.

- Monteer alleen onderdelen die niet over het uiteinde van het voertuig uitsteken.

WAARSCHUWING!



Lichamelijk letsel of materiële schade veroorzaakt door dekzeilen.

Dekzeilen verhogen de luchtweerstand. Zij kunnen losraken en rondvliegen, wat tot ernstige ongevallen kan leiden.

- Gebruik geen dekzeilen of andere soorten afdekking.

WAARSCHUWING!



Lichamelijk letsel of materiële schade veroorzaakt door het verlies van de fietsendrager.

De fietsendrager gaat na bevestiging en na een paar gereden kilometers pas echt goed vastzitten op de trekhaak.

- Controleer na een paar kilometer de bevestiging van de fietsendrager op het goed vastzitten op de trekhaak.
- Zet de fietsendrager opnieuw vast indien deze (te) los op de trekhaak zit.

WAARSCHUWING!



Lichamelijk letsel of materiële schade veroorzaakt door het afbreken van de fietsendrager.

Door met de fietsendrager in ruw terrein te rijden kan deze afbreken.

- Gebruik de fietsendrager niet in ruw terrein.

LET OP!



Materiële schade veroorzaakt door het openen van de achterklep of kofferdeksel.

De achterklep of kofferdeksel kunnen beschadigd worden als zij in aanraking komen met de op de trekhaak aangebracht fietsendrager.

- Een elektrisch bedienbare achterklep uitschakelen en deze met de hand bedienen.
- Kantel de fietsendrager weg voordat de achterklep of kofferdeksel wordt geopend

LET OP!



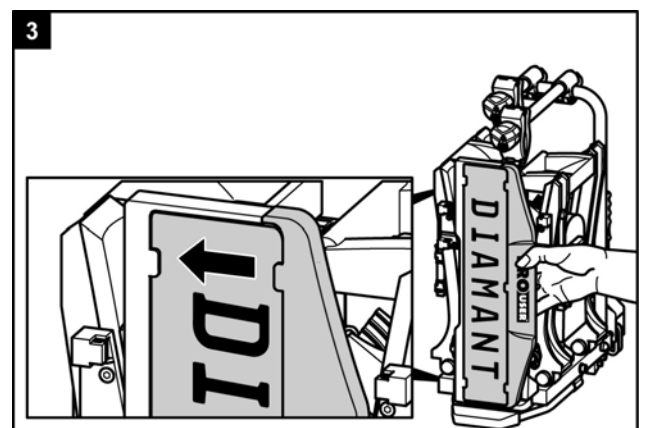
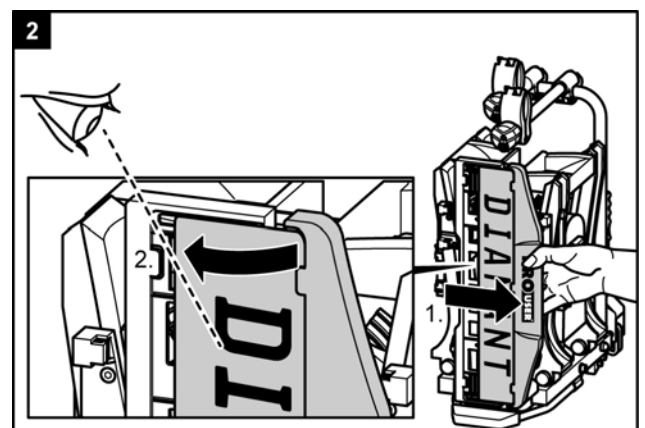
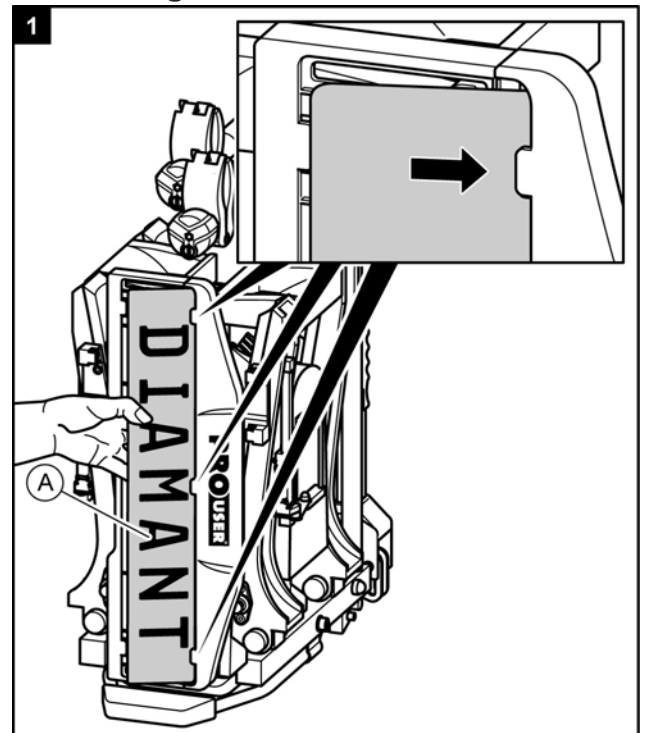
Materiële schade veroorzaakt door hete uitlaatgassen.

Als het uiteinde van de uitlaat zich in de buurt van de fietsendrager of fietsen bevindt, kunnen deze hierdoor worden beschadigd.

- Gebruik indien nodig een uitlaatsierstuk met bocht

Voor het in gebruik nemen van de fietsendrager

Montage van de kentekenplaat op de fietsendrager



Montage en gebruik

Montage van de fietsendrager op de trekhaak

- Parkeer uw voertuig op een vlakke ondergrond.
- Trek de handrem aan.

WAARSCHUWING!



Lichamelijk letsel of materiële schade veroorzaakt door een beschadigde fietsendrager.

Beschadigingen aan de fietsendrager bijvoorbeeld verbogen onderdelen, breuken of krassen, werken sluiten een veilig gebruik van de fietsendrager uit.

- Monteer de fietsendrager niet als deze beschadigd is.
- Ga dan te werk zoals beschreven onder "Onderhoud".

WAARSCHUWING!



Lichamelijk letsel of materiële schade veroorzaakt door het verliezen van de fietsendrager tijdens het rijden.

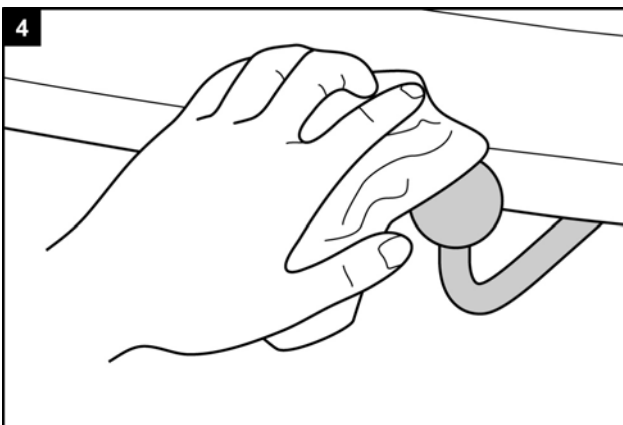
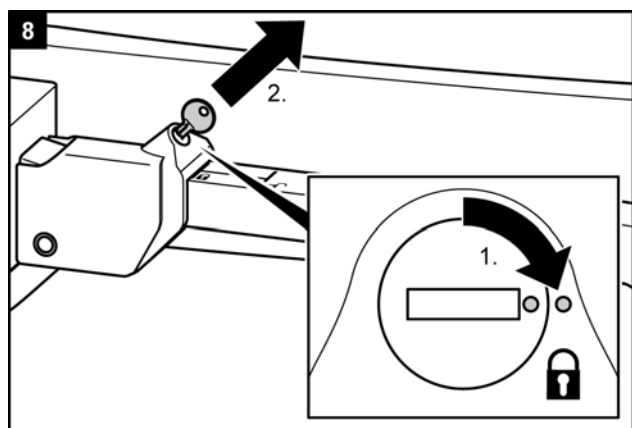
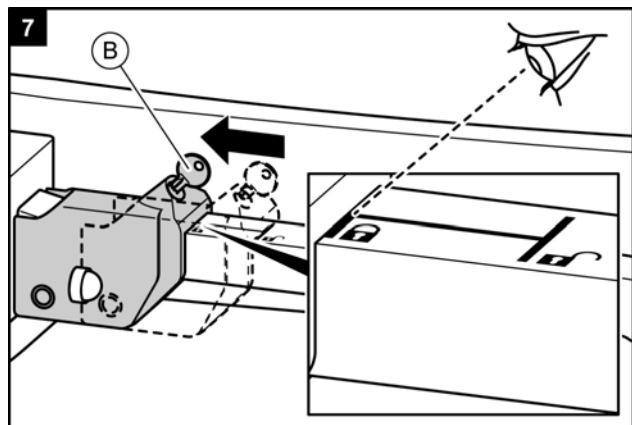
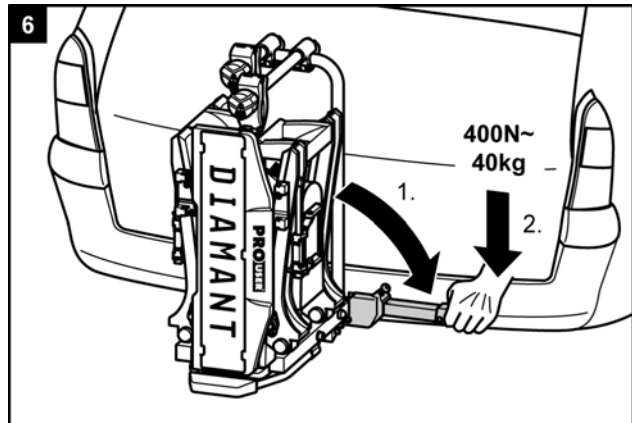
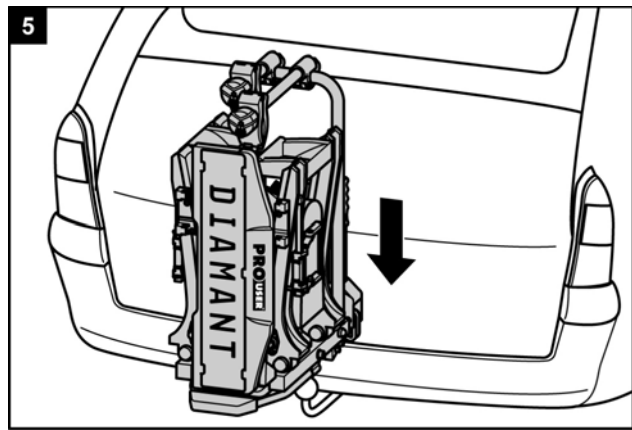
Een onjuiste of gebrekkige verbinding tussen fietsendrager en trekhaak kan leiden tot het losraken van de fietsendrager.

- Vervang een beschadigde trekhaak.
- Reinig de knop van de trekhaak van vuil, stof of vet.

ADVIES



Op de knop van trekhaken bevinden zich vaak verfresten. Voor een zo goed mogelijke verbinding van de fietsendrager moeten deze verfresten voorzichtig worden verwijderd. Volg de aanwijzingen op van de fabrikant van de trekhaak.



WAARSCHUWING!



Lichamelijk letsel of materiële schade veroorzaakt door een ongezekerde fietsendrager.

Als de fietsendrager met de hendel van de vergrendeling niet wordt gezekerd, dan kan de fietsendrager tijdens het rijden los raken.

- Sluit de fietsendrager af.
- Controleer of u de hendel hebt afgesloten en of u de sleutel hebt verwijderd.

Door het afsluiten voorkomt u een eventuele diefstal van de fietsendrager.

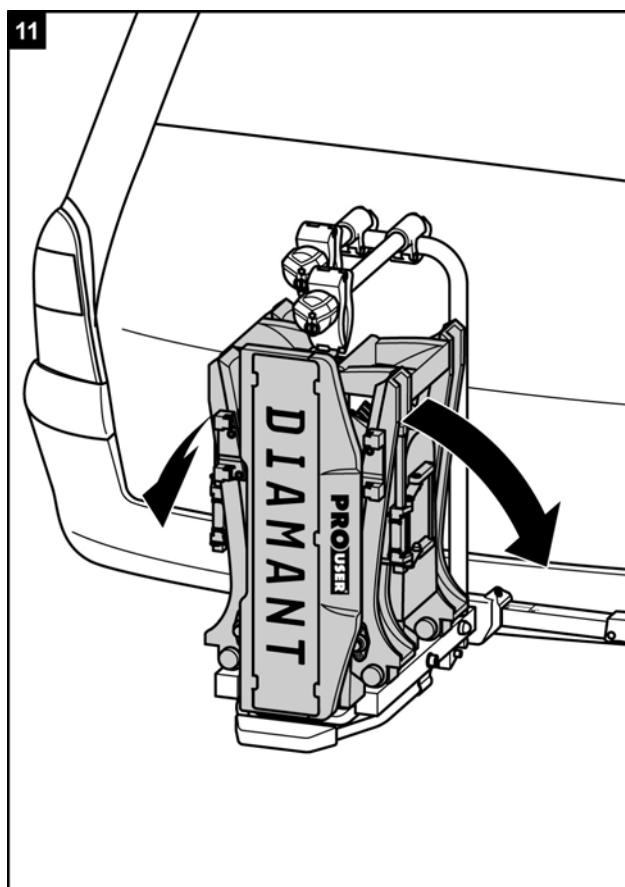
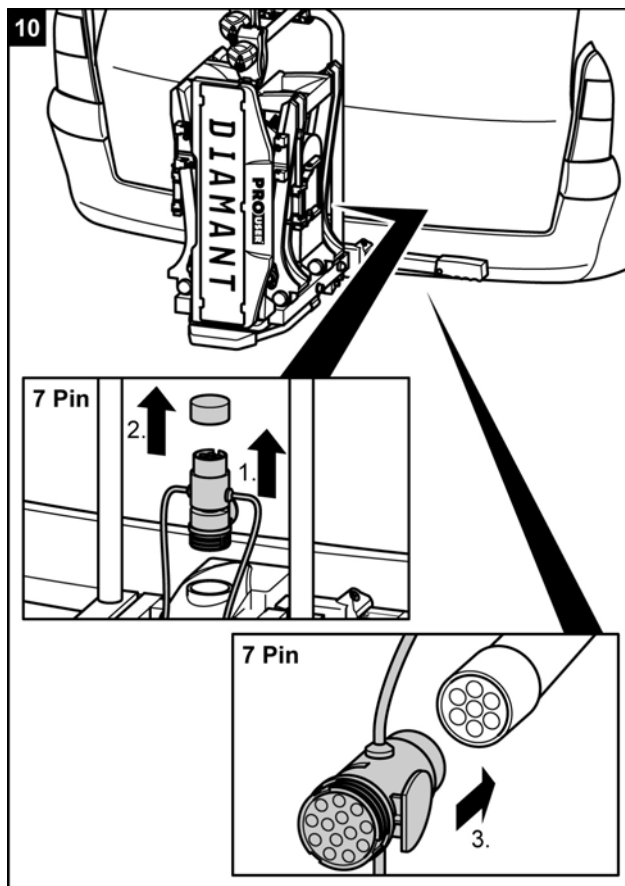
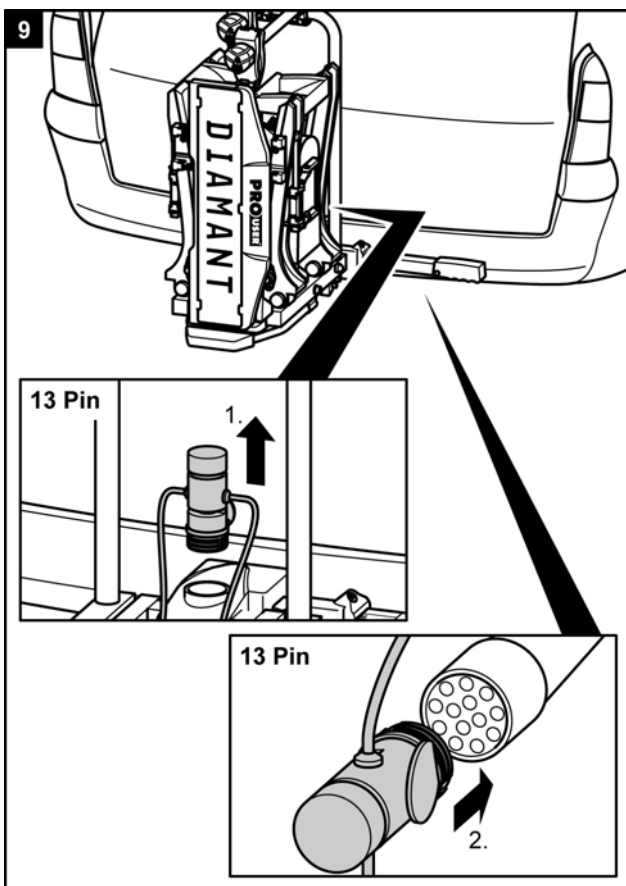
WAARSCHUWING!



Lichamelijk letsel of materiële schade veroorzaakt door verlies van de fietsendrager tijdens het rijden.

Een losse verbinding tussen de fietsendrager en de trekhaak kan leiden tot het losraken van de fietsendrager

- Controleer de fietsendrager op een veilige bevestiging.
- Herhaal bij een los zittende verbinding de stappen 4 tot 8 in deze gebruiksaanwijzing. Mocht er geen verbetering optreden, dan moet eventueel de knelsluiting opnieuw worden afgesteld. Zie onder "Onderhoud".

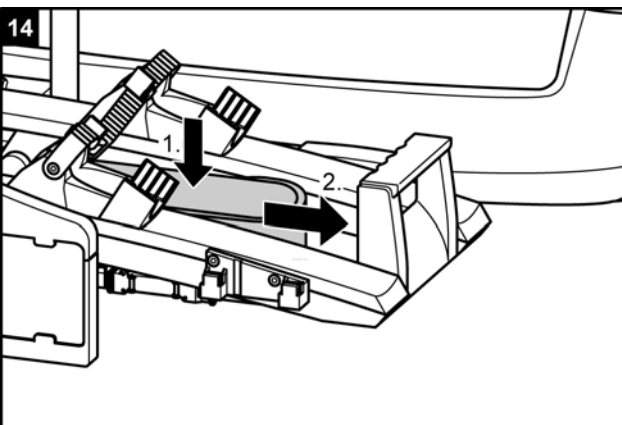
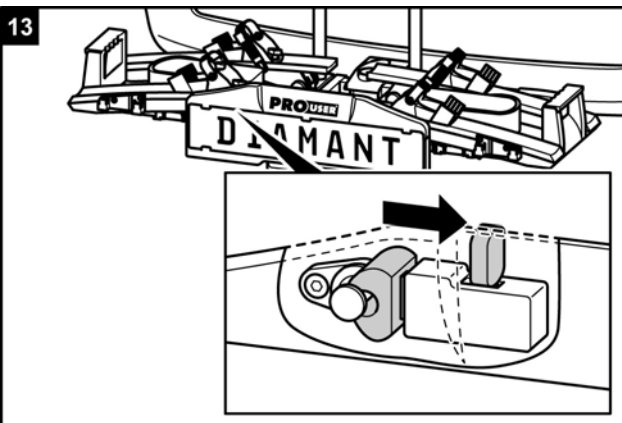
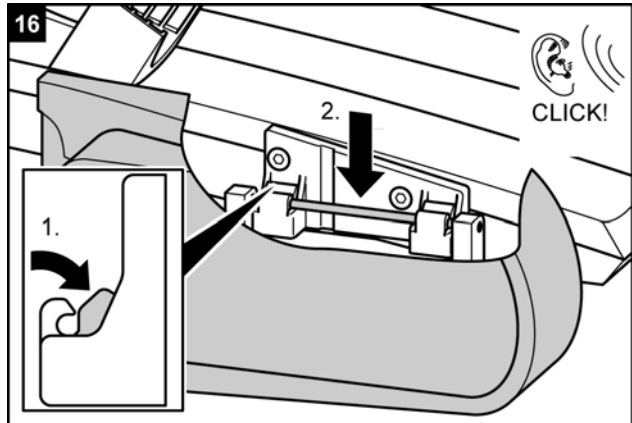
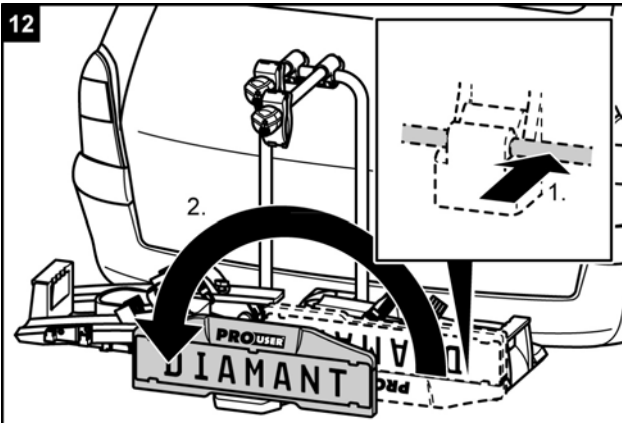
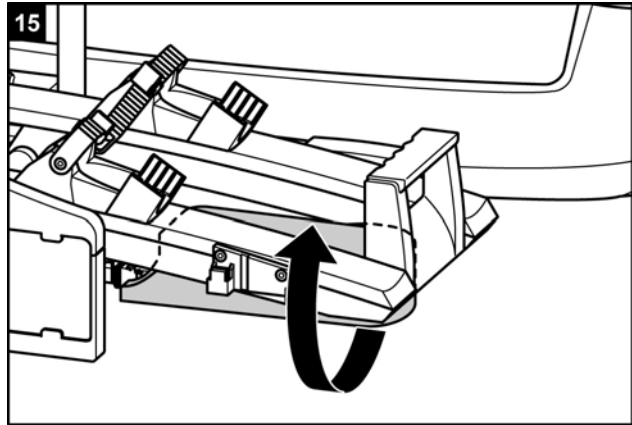


WAARSCHUWING!

Lichamelijk letsel of materiële schade veroorzaakt door een onbeveiligde kentekenplaatouder.

Wordt de kentekenplaatouder niet met vergrendeling vastgezet, dan kan deze houder losraken tijdens het rijden.

1. Trek de vergrendeling terug
2. Klap de kentekenplaatouder om, totdat deze hoorbaar vergrendelt.
3. Laat de vergrendeling los en laat deze in het gat van de kentekenplaatouder klikken

**WAARSCHUWING!**

Lichamelijk letsel door het niet opgemerkt worden van andere verkeersdeelnemers. Rijden zonder een goed functionerend verlichtingssysteem kan tot ongevallen leiden.

- Controleer voor het begin van iedere rit de juiste werking van de verlichting van de fietsendrager.
- Vervang in het voorkomende geval defecte lampjes.
- Controleer de verbinding tussen de stekker van de fietsendrager en de contactdoos aan de trekhaak.

Fietsen op de fietsendrager plaatsen

LET OP!



Lichamelijk letsel of materiële schade veroorzaakt door rondvliegende onderdelen. Niet stevig vastgeschroefde onderdelen van fietsen kunnen tijdens het rijden los gaan zitten.

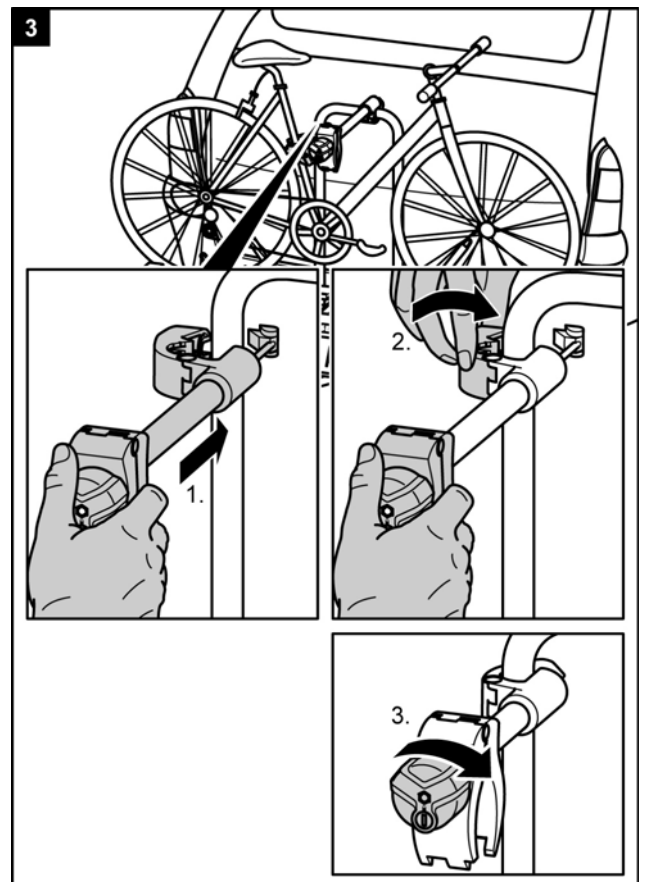
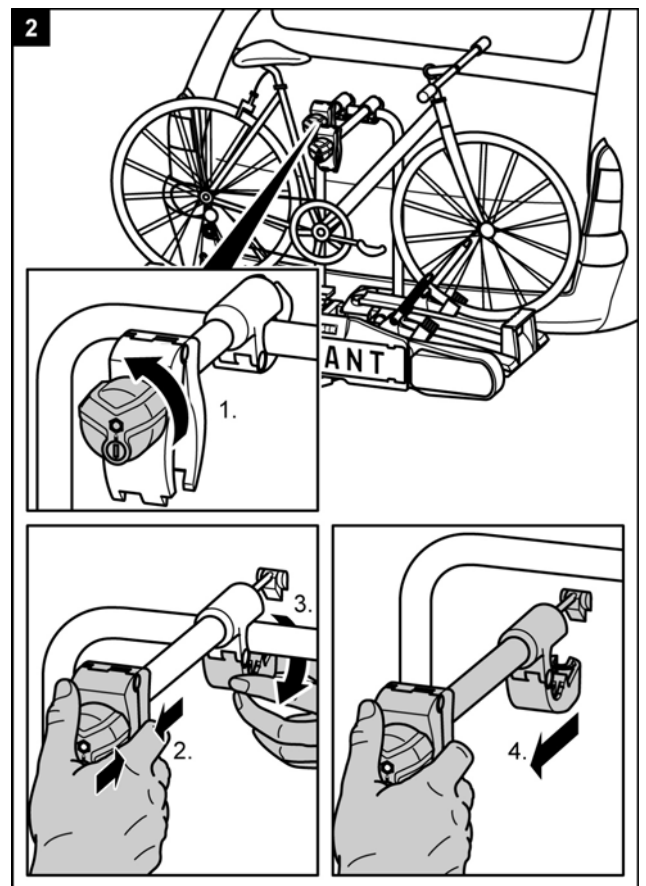
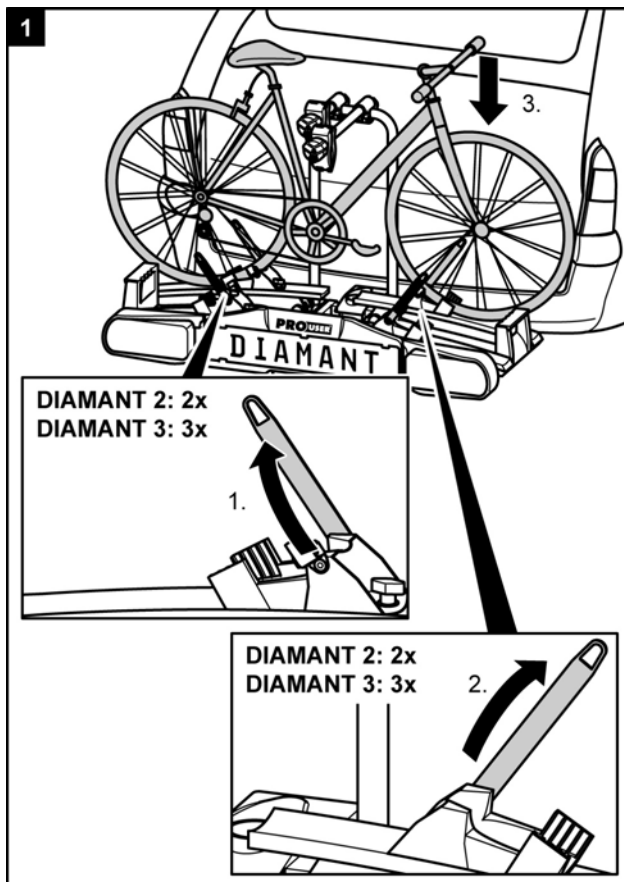
- Verwijder alle niet vast op de fiets aangebrachte onderdelen, bijvoorbeeld fietspompen, fietstassen, navigatieapparatuur, batterijen of accu's.

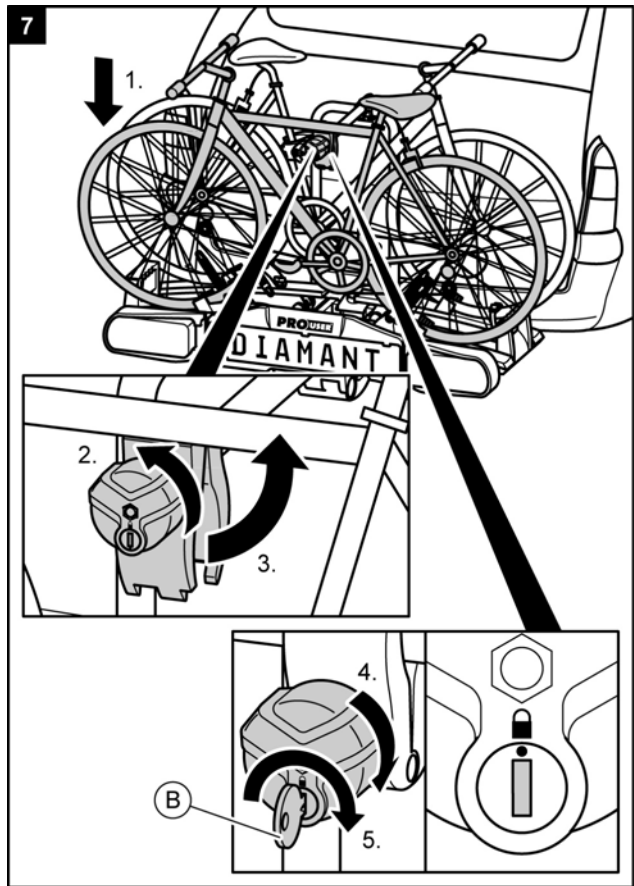
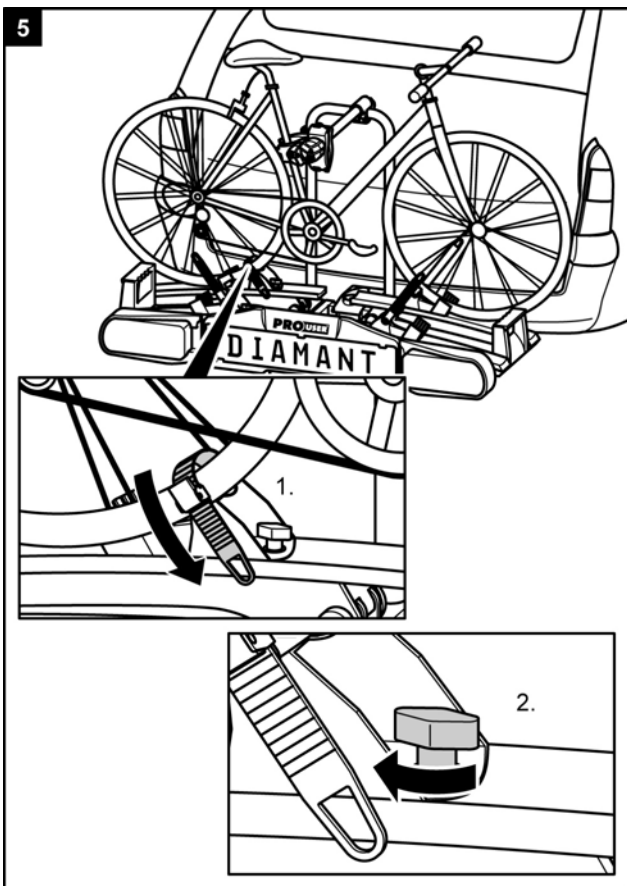
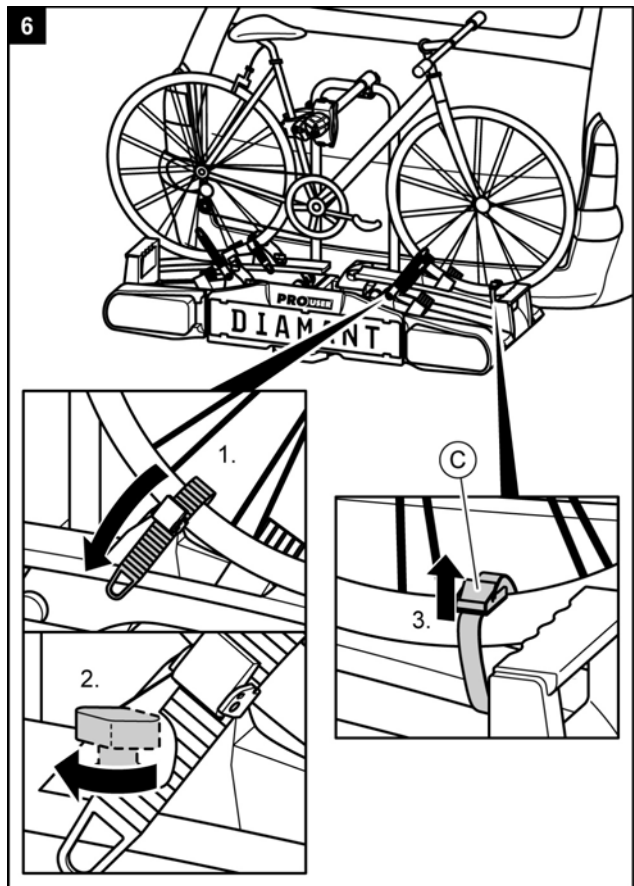
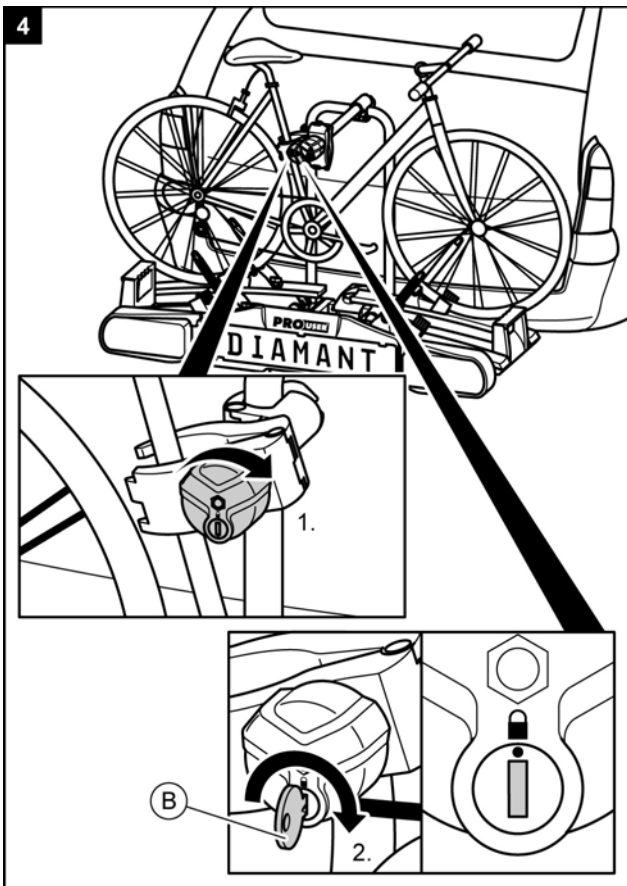
ADVIES

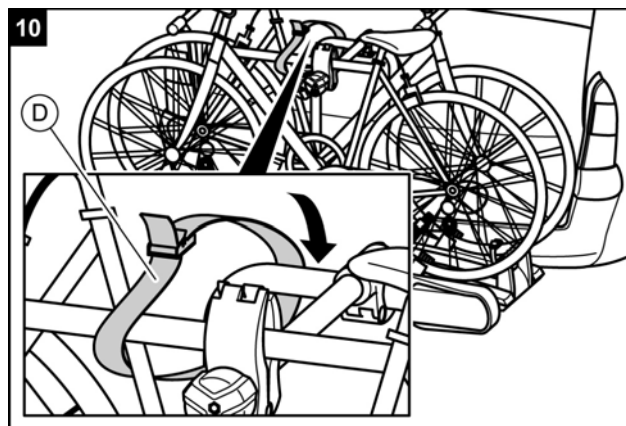
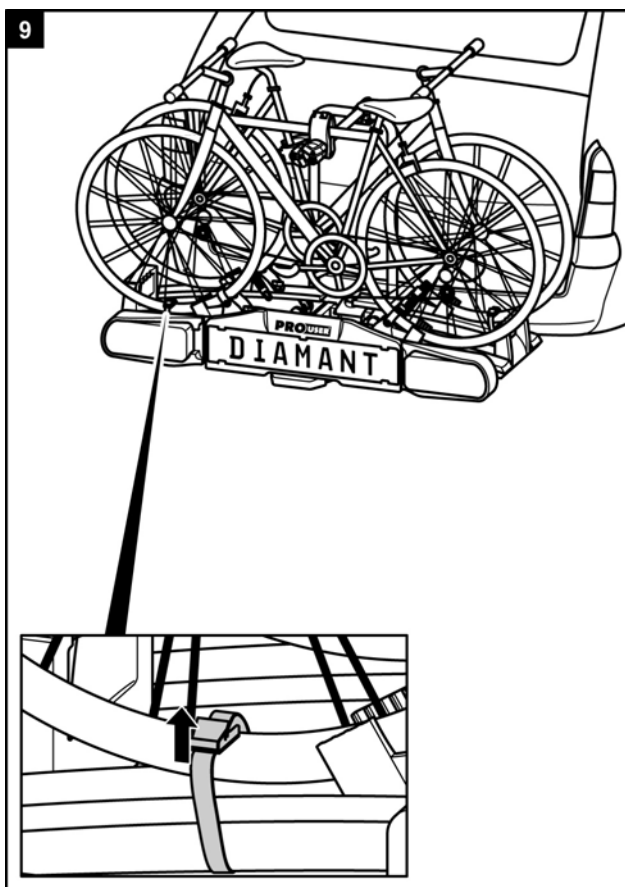
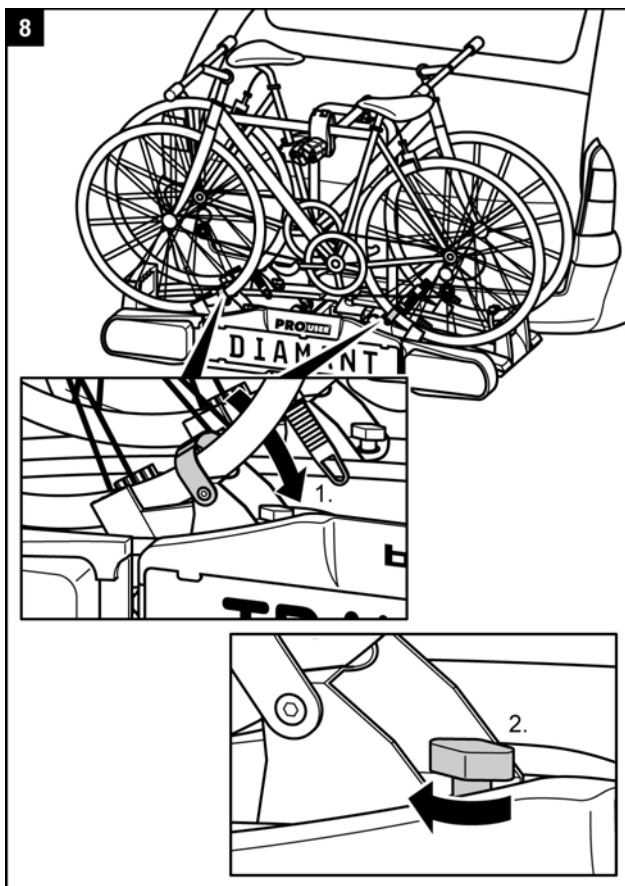


Om het rijgedrag van uw motorvoertuig zo goede mogelijk te houden, wordt geadviseerd om de zwaarste fiets als eerste op de fietsendrager te plaatsen.

Bovendien dient u, als u slechts één fiets op de fietsendrager vervoert, deze fiets op de plaats die zich het dichtst bij de achterzijde van uw voertuig bevindt, te plaatsen.







WAARSCHUWING!



Lichamelijk letsel of materiële schade veroorzaakt door het verlies van fietsen. Rijden zonder spanbanden kan tot ongevallen leiden.

- Controleer voor het begin van iedere rit de juiste en zo stevig mogelijke bevestiging van de spanbanden om het frame van de fiets.
- Controleer de u-beugel van de fietsendrager (zie stap 10).
- Controleer voor het begin van iedere rit de juiste en zo stevig mogelijke bevestiging van de spanbanden om het voor- en achterwiel van de fiets(en).
- Trek de spanbanden in voorkomende gevallen na.
- Controleer voor het begin van iedere rit of de spanbanden onbeschadigd en niet versleten zijn.
- Beschadigde of versleten spanbanden moeten voor het begin van iedere rit worden vervangen door onbeschadigde spanbanden. Alleen spanbanden die door de Tradekar Benelux BV zijn toegestaan, mogen worden gebruikt.

WAARSCHUWING!



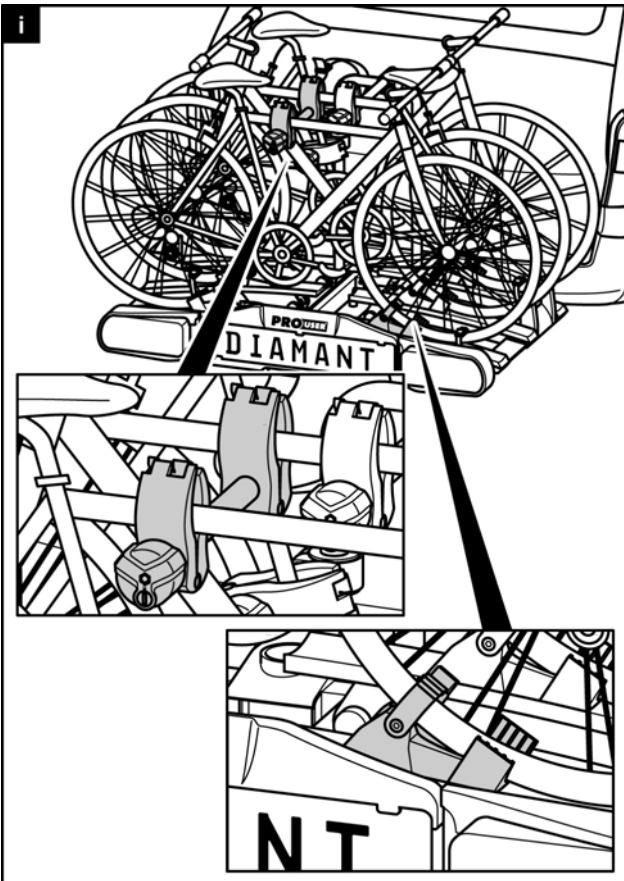
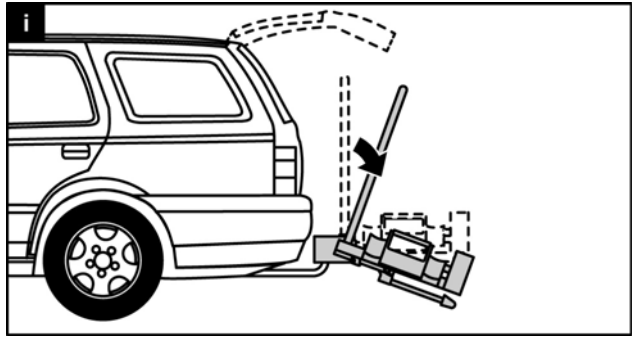
Lichamelijk letsel of materiële schade veroorzaakt door het verlies van een fiets tijdens het rijden.

Een te losse bevestiging tussen de fietsendrager en een fiets kan er toe leiden tot het verlies van een fiets met alle gevolgen van dien.

- Controleer de fietsen op een veilige en goede bevestiging.
- Bij een te losse bevestiging herhaal de stappen 1 t/m 10 van dit hoofdstuk.

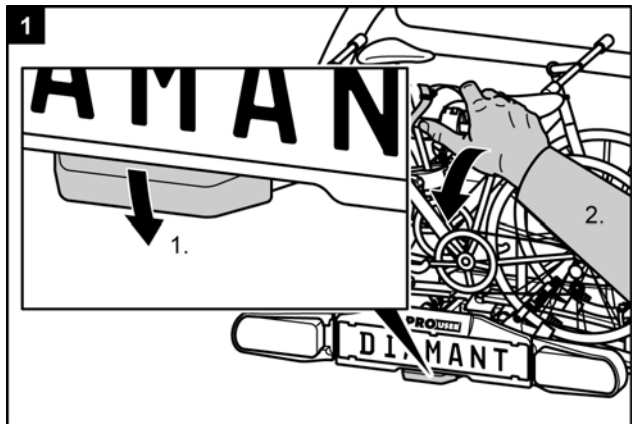
DIAMANT SG3**Het plaatsen van de derde fiets****ADVIES**

Het plaatsen van een derde fiets gebeurt met de vrije wielklem aan de fietsband, zoals de eerste en de tweede fiets zijn gemonteerd. Bovendien wordt de derde fiets door de korte framehouder met het frame van de middelste fiets verbonden.

Fietsendrager kantelen, toegang tot de bagageruimte**LET OP!**

Materiële schade veroorzaakt door het openen van de achterklep of kofferdeksel. De achterklep of kofferdeksel kunnen in aanraking komen met de fietsendrager en beschadigen.

- Een elektrisch bedienbare achterklep uitschakelen en handmatig bedienen.
- Kantel de fietsendrager voor het openen van de achterklep of kofferdeksel.

**WAARSCHUWING!**

Lichamelijk letsel of materiële schade veroorzaakt door het verlies van een fiets tijdens het rijden.

Rijden zonder spanbanden kan leiden tot ongevallen.

Een losse bevestiging tussen de fietsendrager en fiets kan leiden tot het geheel losraken en verlies van de fiets.

- Volg onvoorwaardelijk alle waarschuwingsadviezen op zoals genoemd op pagina 10.

VOORZICHTIG!

Lichamelijk letsel of materiële schade veroorzaakt door het plotseling kantelen van de fietsendrager.

Lichaamsdelen of voorwerpen die zich tijdens het kantelen voor of onder de fietsendrager bevinden, kunnen verwondingen oplopen of beschadigd raken.

- Zorg ervoor dat zich niets onder de fietsendrager bevindt.
- Let op uw eigen lichaam in het bijzonder uw hoofd; blijf op veilige afstand staan.
- Houd de fietsendrager tijdens het kantelen aan de u-beugel vast. Maak met de voet de vergrendeling los (1) en kantel de fietsendrager (2).

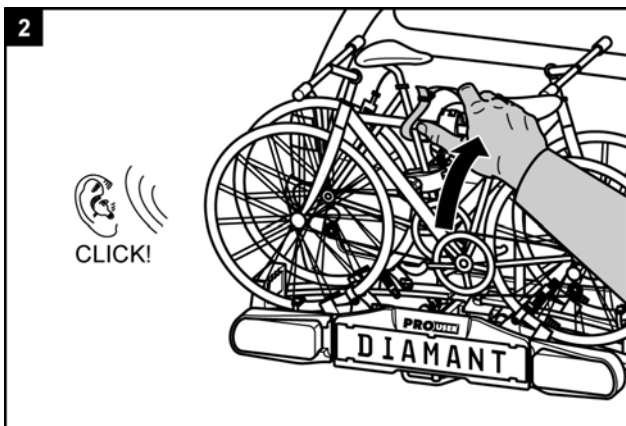
VOORZICHTIG!



Lichamelijk letsel of materiële schade veroorzaakt door het opklappen van de fietsendrager is mogelijk.

Lichaamsdelen of voorwerpen, die zich tussen de fietsendrager en het voertuig bevinden, kunnen verwondingen oplopen of beschadigd raken.

- Zorg ervoor dat er zich niets tussen de fietsendrager en het voertuig bevindt.
- Verwijder alles dat zich in de ruimte tussen de fietsendrager en het voertuig bevindt.



WAARSCHUWING!

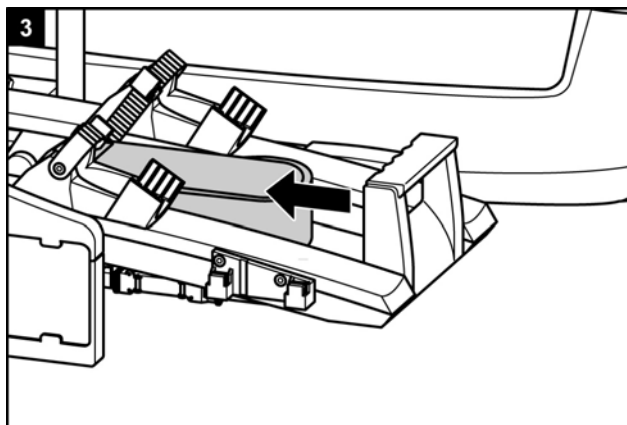
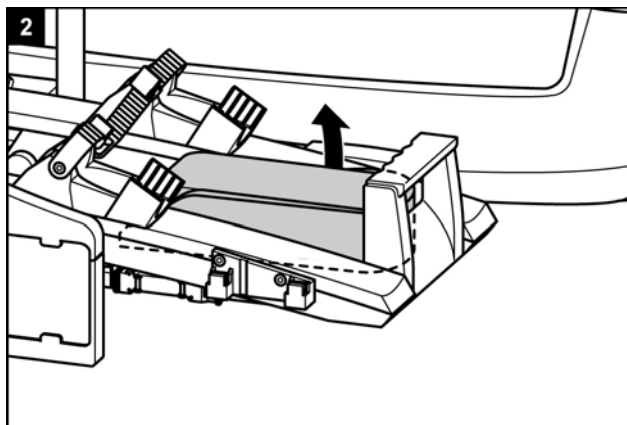
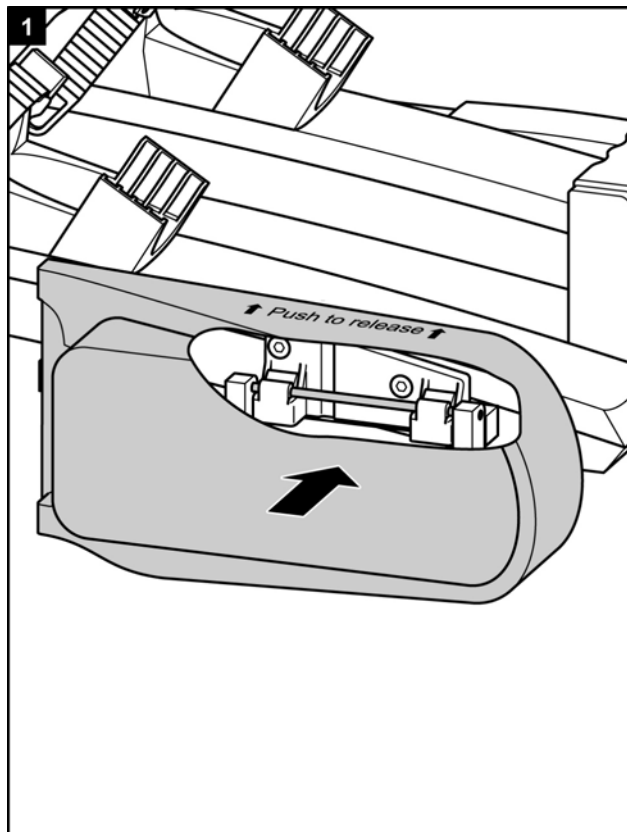


Lichamelijk letsel of materiële schade veroorzaakt door het verlies van de fietsendrager is mogelijk tijdens het rijden.

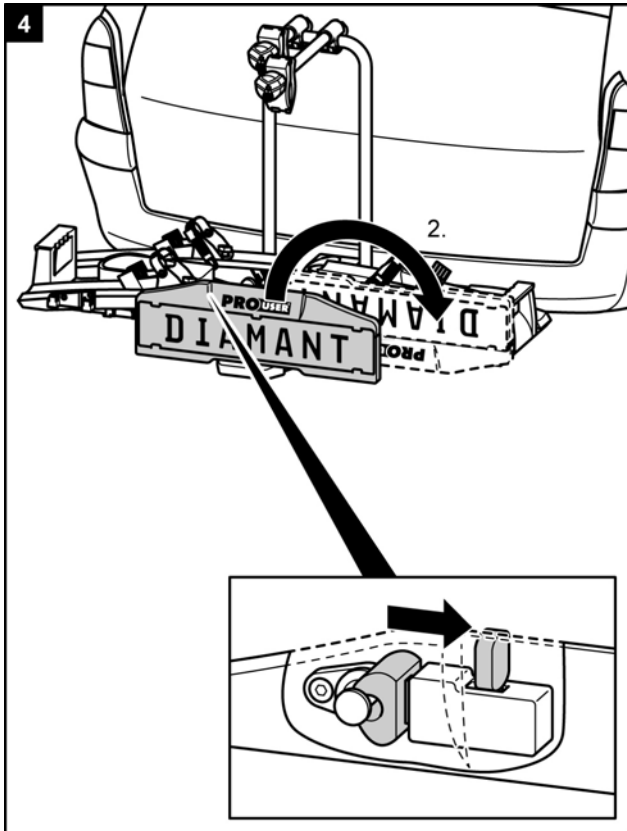
Het rijden met een niet terug gekantelde fietsendrager kan er toe leiden dat de fietsendrager en / of de trekhaak afbreken.

- Kantel de fietsendrager terug (omhoog) voordat u gaat rijden.
- Controleer of de fietsendrager in deze positie goed vastzit.

Demontage van de fietsendrager

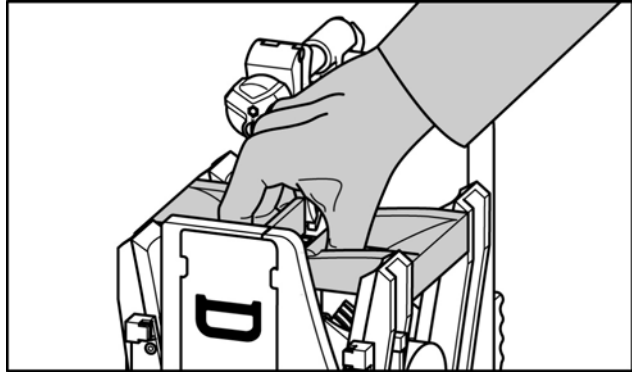


Maak eerst de vergrendeling achter de kentekenplaathouder los.

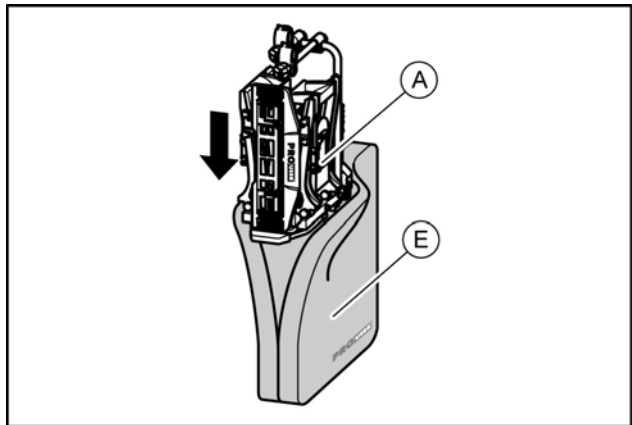


Het demonteren van de fietsendrager gebeurt in de omgekeerde volgorde van het monteren van de fietsendrager.

Het dragen van de fietsendrager



Het opbergen van de fietsendrager in de opbergtas



Reiniging en onderhoud

De fietsendrager kan met een zacht wasmiddel, warm water en / of een zachte doek worden schoongemaakt. Verwijder voordien grof vuil en stof.

Gebruik geen oplosmiddelen of soortgelijke reinigingsmiddelen; deze kunnen de fietsendrager beschadigen.

Laat de fietsendrager zelf opdrogen. Gebruik geen föhn of andere warmteapparaten om het droogproces te versnellen.

Indien van de fietsendrager in het kustgebied of tijdens de winter gebruik wordt gemaakt, maak deze dan regelmatig schoon. Door het zout af te spoelen verlengt u de levensduur van de fietsendrager.

Bewaar de fietsendrager, indien deze langere periodes buiten gebruik is, (bijvoorbeeld tijdens de winter) droog en afgedekt, om de levensduur te verlengen.

Onderhoud

Controleer voor iedere rit de fietsendrager op slijtage. Vooral defecte metalen onderdelen en spanbanden moeten worden vervangen.

Neem contact op met onze klantenservice voor de vervanging van onderdelen.

Elke wijziging aan originele onderdelen en materialen of aan de constructie van de fietsendrager kunnen de veiligheid en effectief gebruik nadelig beïnvloeden.

De stalen onderdelen van de fietsendrager zijn in de fabriek van een poedercoating voorzien om corrosie tegen te gaan.

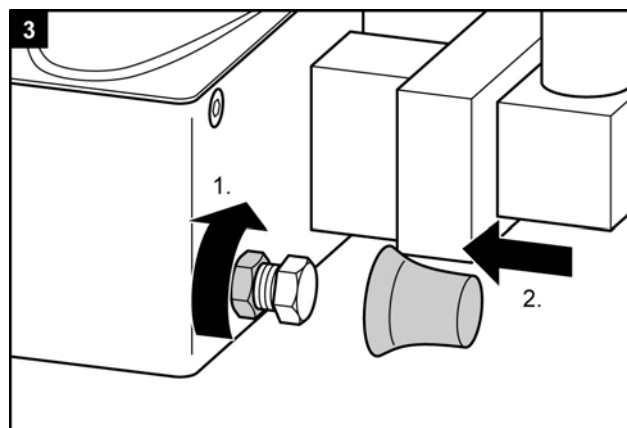
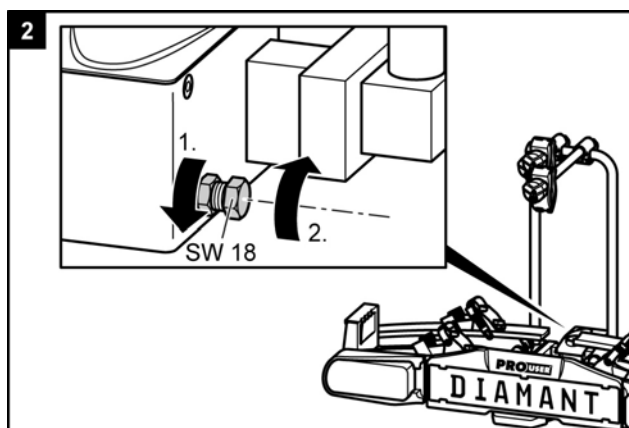
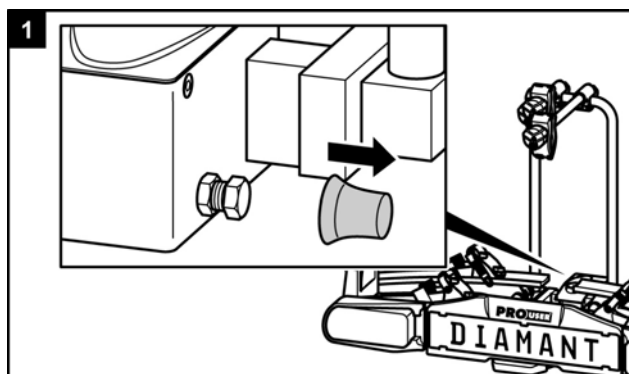
Als deze beschermlaag is beschadigd, dan dient de schade zo snel mogelijk op professionele wijze te worden hersteld.

Onder normale omstandigheden hoeft de fietsendrager slechts te worden schoongemaakt; deze is dan verder onderhoudsvrij.

Afstellen van de snelkoppeling

Voer dit onderhoud alleen uit als de fietsendrager, zoals beschreven in hoofdstuk "Montage", zich niet vast genoeg op de trekhaak laat monteren.

- Haal de fietsendrager van de trekhaak zoals dit onder "Demontage" is omschreven.
- Verwijder de stofkap van de instelbout.
- Draai, zoals op de afbeelding is weergegeven, de contraoer iets losser.
- Draai de stelbout een kwartslag vaster.
- Draai de contraoer vast.
- Controleer of de fietsendrager nu wel genoeg vastzit op de trekhaak, zoals beschreven onder "Installatie". Zo niet, herhaal de boven omschreven stappen.



Verwijdering

Voor de vernietiging moeten de voorschriften van de plaatselijke overheid in acht worden genomen.

Verwijder ook de verpakking gesorteerd op de diverse gebruikte materialen in de daarvoor bestemde afvalcontainers.

Voor meer informatie kunt u contact opnemen met uw gemeentelijk afvalbedrijf.

Tradekar Benelux BV
Staalweg 8
4104 AT CULEMBORG
Nederland

Telefoon: +31 (0)345 470 990
Fax: +31 (0)345 470 991
E-mail: info@tradekar.nl

Consumenten helpdesk & Support
Telefoon: +31 (0)345 470 998
(maandag t/m donderdag 8:30-12:30uur)
E-mail: service@tradekar.nl

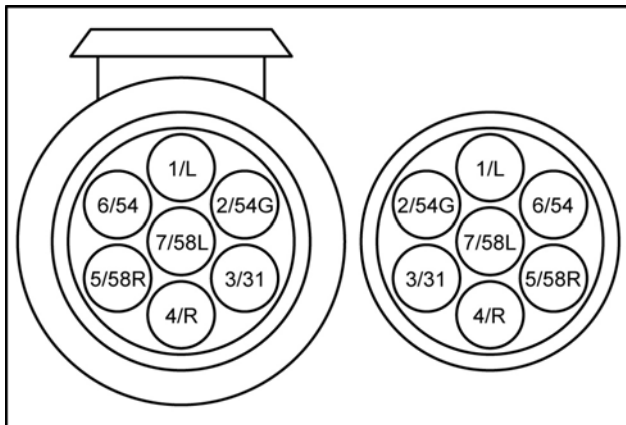
7/13 polige stekker

Deze fietsendrager is uitgerust met verlichting. Deze verlichting kan aangesloten worden op de trekhaak stekkerdoos van uw auto. Aangezien er meerdere soorten stekkers in omloop zijn, heeft deze drager de keuze uit de gebruikelijke 7-polige stekker en de 13-polige stekker (Jaegers). Hierdoor is de drager geschikt voor elke trekhaak!

Beide stekkers zitten verwerkt in één behuizing. Over de stekker die niet gebruikt wordt, moet het bijgeleverde afdekkapje gedaan worden.

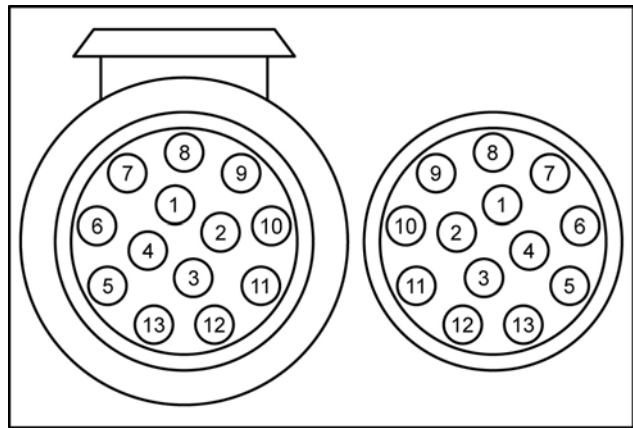
Deze informatie is uitsluitend bestemd voor een gespecialiseerd bedrijf, die voor het ombouwen van een elektrische installatie kan zorgdragen. Het is niet toegestaan deze ombouw door ongetrainde personen te laten uitvoeren.

7-polig

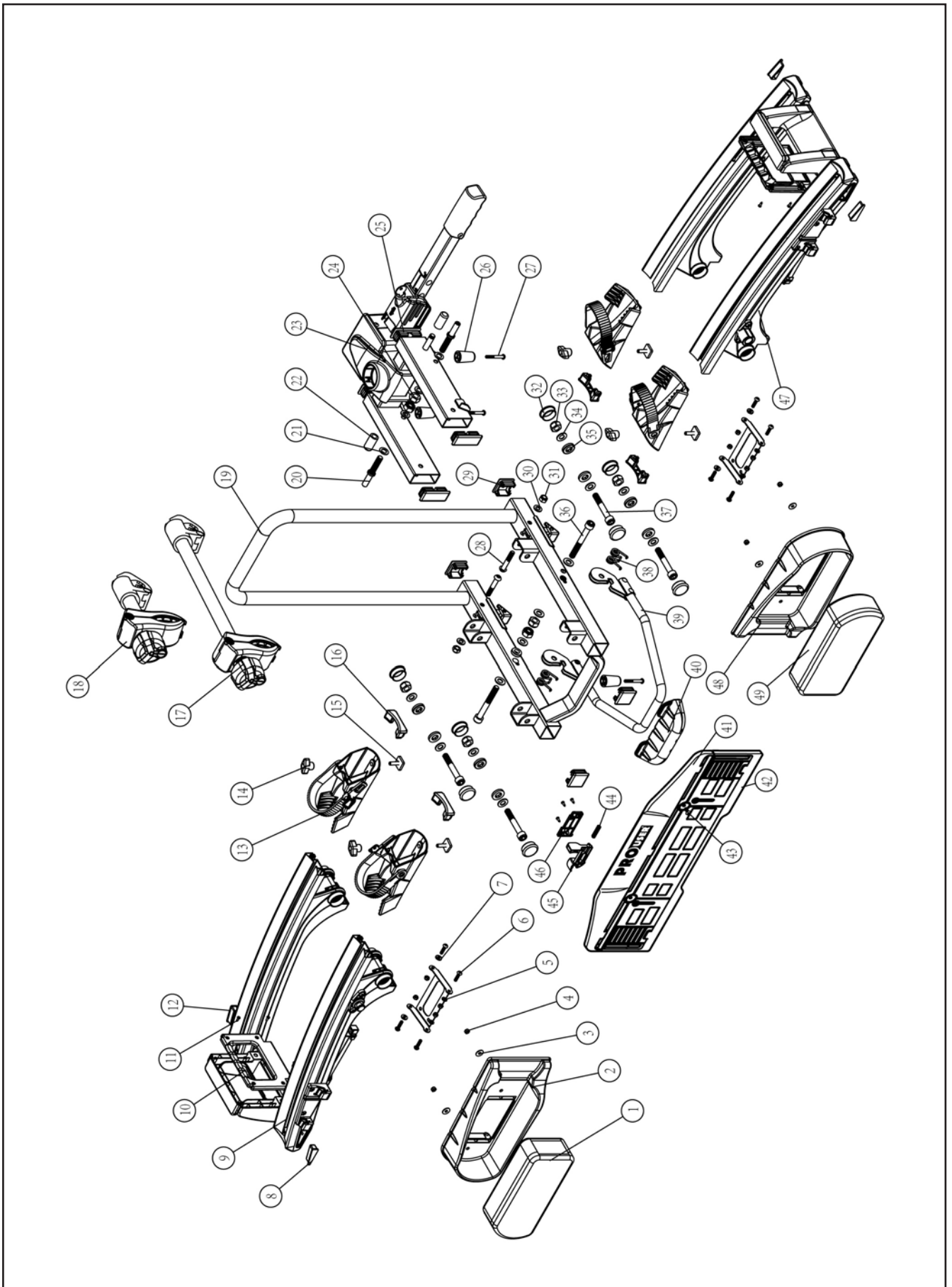


1/L	richtingaanwijzer links	geel
2/54G	mistachterlicht	blauw
3/31	massa	wit
4/R	richtingaanwijzer rechts	groen
5/58R	achterlicht rechts	bruin
6/54	remlichten	rood
7/58L	achterlicht links	zwart

13-polig



1	richtingaanwijzer links	geel
2	mistachterlicht	blauw
3	massa	wit
4	richtingaanwijzer rechts	groen
5	achterlicht rechts	bruin
6	remlichten	rood
7	achterlicht links	zwart
8	achteruitrijdlicht	grijs
9	niet gebruikt	
10	niet gebruikt	
11	niet gebruikt	
12	massa	
13	niet gebruikt	

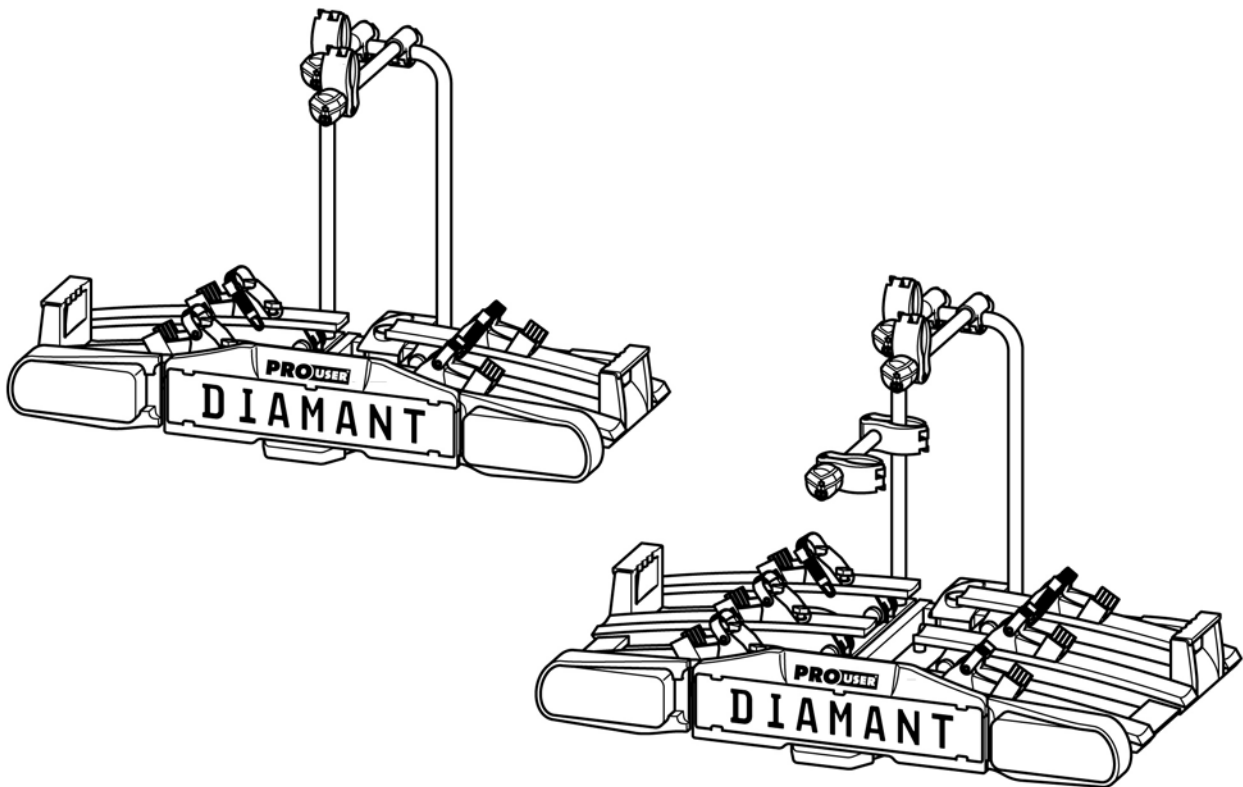


Pos.	Aantal	Omschrijving
1	1	Achterlicht links
2	1	Bescherming achterlicht links
3	4	Sluitring M5
4	4	Moer M5
5	2	Lamphouder
6	8	Schroef M5x20mm
7	8	Sluitring M5
8	2	Afdekkap greephouder A
9	4	Aluminium wielrail
10	2	Draaggreep
11	8	Schroefje
12	2	Afdekkap greephouder B
13	4	Wielstop met spanband
14	4	Kunststof vleugelmoer M6
15	4	Slotbout M6x20mm
16	4	Wielrail eindkap
17	1	Framehouder lang
18	1	Framehouder kort
19	1	Basisframe met u-beugel
20	2	Pinbouten M10
21	2	Sluitring M10
22	2	Demprubber
23	1	Basisframe met snelkoppeling
24	2	Borgmoer M10
25	4	Kunststof eindkap 60x25mm
26	3	Kunststof voetje
27	3	Bout steunvoet M6x40mm
28	2	Inbusbout M8x45mm
29	4	Kunststof eindkap 35x35mm
30	2	Sluitring M8
31	2	Borgmoer M8
32	8	Kunststof eindkap scharnier

Pos.	Aantal	Omschrijving
33	4	Borgmoer M10
34	4	Sluitring M10
35	4	Vulring M10
36	2	Inbusbout M10x80mm
37	4	Inbusbout M10x80mm
38	2	Veer voor vergrendeling
39	1	Voetpedaal kantelmechanisme
40	1	Kunststof voetpedaal
41	1	Nummerplaathouder
42	2	Draaiknop voor vastzetten kentekenplaat
43	1	Boutje kentekenplaathouder
44	1	Veertje
45	1	Kentekenplaat vergrendeling
46	1	Afdekkapje kentekenplaat vergrendeling
47	4	Kunststof afdekkap wielrail
48	1	Bescherming achterlicht rechts
49	1	Achterlicht rechts

Fahrradträger DIAMANT SG2 / SG3

Bedienungsanleitung



DIAMANT SG2

Artikel-Nr. 91734

DIAMANT SG3

Artikel-Nr. 91735

Inhalt

Angaben zu dieser Montageanleitung	23
Vorwort.....	23
Pflichten im Umgang mit dieser Montageanleitung.....	23
Bestimmungsgemäßer Gebrauch.....	23
Sicherheitshinweise – Erläuterung der Kategorien	23
Lieferumfang	24
Technische Daten	24
Kupplungsvoraussetzungen	24
Sicherheitshinweise	24
Vor der ersten Inbetriebnahme	26
Montage des Kennzeichens am Fahrradträger.....	26
Montage und Benutzung	27
Montage des Fahrradträgers an der Anhängerkupplung.....	27
Fahrräder montieren.....	30
Fahrradträger kippen, Zugang zum Kofferraum.....	33
Demontage des Fahrradträgers.....	34
Tragen des Fahrradträgers ohne Aufbewahrungstasche.....	35
Verstauen des Fahrradträgers in der Aufbewahrungstasche.....	35
Reinigung und Pflege	35
Wartung	36
Nachstellen des Schnellverschlusses.....	36
Entsorgung	36
Kontakt	36
Anhang	37
Steckerbelegung.....	37
Übersicht Ersatzteile (Explosionszeichnung).....	38
Übersicht Ersatzteile (Tabelle).....	39

Angaben zu dieser Montageanleitung

Vorwort

Diese Montageanleitung hilft Ihnen bei der

- bestimmungsgemäßen und
- sicheren

Montage des Fahrradträgers DIAMANT.

Pflichten im Umgang mit dieser Montageanleitung

Jede Person, die diesen Fahrradträger

- montiert,
- reinigt oder
- entsorgt,

muss den vollständigen Inhalt dieser Montageanleitung zur Kenntnis genommen und verstanden haben.

Bewahren Sie diese Montageanleitung immer griffbereit und sicher auf. Bei einer Weitergabe des Fahrradträgers geben Sie die Montageanleitung mit.

Bestimmungsgemäßer Gebrauch

Der Fahrradträger DIAMANT dient dem Transport von max. zwei (DIAMANT SG2) bzw. drei Fahrrädern (DIAMANT SG3). Er darf ausschließlich an Anhängerkupplungen montiert werden, die die Voraussetzungen erfüllen, die im Kapitel Kupplungsvoraussetzungen genannt sind. Außerdem darf auf keinen Fall die zulässige Nutzlast des Fahrradträgers überschritten werden.

Zum bestimmungsgemäßen Gebrauch gehört auch die Beachtung aller Informationen in dieser Montageanleitung, insbesondere die Beachtung der Sicherheitshinweise. Jede andere Verwendung gilt als nicht bestimmungsgemäß und kann zu Sachschäden oder Personenschäden führen. Tradekar Benelux BV übernimmt keine Haftung für Schäden, die durch nicht bestimmungsgemäßen Gebrauch entstehen.

Sicherheitshinweise – Erläuterung der Kategorien

In der Anleitung finden Sie folgende Kategorien von Sicherheitshinweisen:

WARNUNG!



Personenschäden möglich:
Hinweise mit dem Wort **WARNUNG!** warnen vor einer möglicherweise drohenden Gefahr. Wenn sie nicht gemieden wird, können Tod oder schwerste Verletzungen die Folge sein.

VORSICHT!



Personen- oder Sachschaden möglich:
Hinweise mit dem Wort **VORSICHT** warnen vor einer möglicherweise drohenden Gefahr. Wenn sie nicht gemieden wird, können leichte oder geringfügige Verletzungen die Folge sein.
Das Produkt oder etwas in der Umgebung könnte schwer beschädigt werden.

ACHTUNG!



Personen- oder Sachschaden möglich:
Hinweise mit dem Wort **ACHTUNG** warnen vor einer möglicherweise schädlichen Situation.
Wenn sie nicht gemieden wird, kann das Produkt oder etwas in der Umgebung beschädigt werden.

HINWEIS

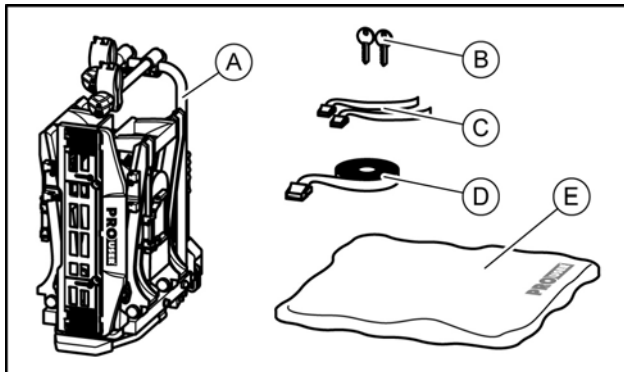


Sonstige Hinweise:
Nützlicher Tipp. Erleichtert die Bedienung oder Montage des Produkts oder dient zum besseren Verständnis.

Das jeweils verwendete Sicherheitssymbol ersetzt nicht den Text des Sicherheitshinweises.

Lesen Sie deshalb den Sicherheitshinweis und befolgen Sie ihn genau!

Lieferumfang



- A = Fahrradträger
 B = 2 Schlüssel
 C = 2 Sicherheitsgurte für Vorderräder, DIAMANT SG2
 (3 Sicherheitsgurte für Vorderräder, DIAMANT SG3)
 D = 1 Sicherheitsgurt für Fahrradrahmen
 E = Aufbewahrungstasche

Technische Daten

	DIAMANT SG2	DIAMANT SG3
Artikel-Nr.:	91734	91735
Material:	Stahl Aluminium	Stahl Aluminium
Eigengewicht:	17 kg	21 kg
Nutzlast, max.:	60 kg	60 kg

Die max. Nutzlast des Fahrradträgers sowie die zulässige Stützlast der Anhängerkupplung dürfen nicht überschritten werden.

Das zulässige Gesamtgewicht, sowie die zulässige Achslast des Fahrzeuges darf durch Fahrradträger und Ladung nicht überschritten werden.

DIAMANT SG2

max. Stützlast Anhängerkupplung	Eigengewicht Fahrradträger	max. Nutzlast am Fahrradträger
50 kg	17 kg	33 kg
60 kg	17 kg	43 kg
75 kg	17 kg	58 kg
90 kg	17 kg	max. 60 kg !

DIAMANT SG3

max. Stützlast Anhängerkupplung	Eigengewicht Fahrradträger	max. Nutzlast am Fahrradträger
50 kg	21 kg	29 kg
60 kg	21 kg	39 kg
75 kg	21 kg	54 kg
90 kg	21 kg	max. 60 kg !

Kupplungsvoraussetzungen

WARNUNG!



Personenschäden durch Brechen der Anhängerkupplung möglich.
 Durch Montage des Fahrradträgers an einer Kupplung aus zu weichem Material könnte die Kupplung brechen.

- Montieren Sie den Fahrradträger nur an eine Kupplung aus Stahl St52, Grauguss GG52 oder besserer Güte.
- Montieren Sie den Träger nie an einer Kupplung aus Aluminium, anderen Leichtmetallen oder Kunststoff.

Montieren Sie den Fahrradträger nur an Anhängerkupplungen, die folgende Eigenschaften besitzen:

Material:..... mind. Stahl St52 oder Grauguss GG52

D-Wert:..... > 7,6 kN

Beachten Sie die Hinweise des Kupplungsherstellers.

Sicherheitshinweise

Befolgen Sie die Montageanweisung genau. Wenn Sie die Anweisungen nicht befolgen, kann das zu Personen- und Sachschäden führen.

Sollten Sie sich bei der Montage nicht sicher sein, bitten Sie Ihren Händler oder den Hersteller um weitere Informationen.

Weder Hersteller noch Händler haften für Schäden, die auf einen unsachgemäßen Gebrauch oder eine unsachgemäße Montage zurückzuführen sind.

Kontrollieren Sie den Fahrradträger und die dazu gehörende Ladung regelmäßig! Sie sind dazu verpflichtet und werden im Schadenfall haftbar gemacht.

HINWEIS



Für diesen Fahrradträger besteht eine europäische Betriebsgenehmigung. Sie ist diesem Träger beigelegt und muss bei Gebrauch des Trägers mitgeführt werden.

HINWEIS



Beim Fahren mit montiertem Fahrradträger gelten die gesetzlichen Bestimmungen und Vorschriften über die Beförderung von Gütern hinter Ihrem Fahrzeug.

WARNUNG!



Personen- oder Sachschaden durch verändertes Fahrzeugverhalten. Das Fahren mit dem Fahrradträger beeinflusst die Fahreigenschaften Ihres Fahrzeugs.

- Passen Sie Ihre Fahrgeschwindigkeit dem neuen Fahrzeugverhalten an.
- Fahren Sie nie schneller als 120 km/h.
- Vermeiden Sie plötzliche und ruckartige Steuerbewegungen.
- Achten Sie darauf, dass Ihr Fahrzeug länger ist als gewohnt.

WARNUNG!



Personen- oder Sachschaden durch Überladen.

Das Überschreiten der max. Nutzlast des Fahrradträgers, sowie der zulässigen Stützlast der Anhängerkupplung oder des zulässigen Gesamtgewichts kann zu schweren Unfällen führen.

- Beachten Sie unbedingt die Angaben zur max. Nutzlast, zulässigen Stützlast und zulässigem Gesamtgewicht Ihres Fahrzeugs. Überschreiten Sie diese Angaben keinesfalls.

WARNUNG!



Personen- oder Sachschaden durch Verlieren der Fahrräder.

Das Fahren ohne Sicherheitsgurte kann zu Unfällen führen.

- Überprüfen Sie vor jedem Fahrtantritt den korrekten und festen Sitz des Gurtes um die Fahrräder und den U-Bügel des Trägers (siehe Schritt 10).
- Überprüfen Sie vor jedem Fahrtantritt den korrekten und festen Sitz der beiden Gurte um das Vorderrad und den Gurt um das Hinterrad des Fahrrades.
- Spannen Sie die Gurte ggf. nach.
- Überprüfen Sie vor jedem Fahrtantritt, ob die verwendeten Gurte unbeschädigt und unverschlissen sind.
- Beschädigte oder verschlissene Gurte müssen vor Fahrtantritt gegen unbeschädigte Gurte ausgetauscht werden. Es dürfen nur Gurte verwendet werden, die von der Tradekar Benelux BV dafür zugelassen sind.

WARNUNG!



Personen- oder Sachschaden durch nicht komplett montierten Fahrradträger.

Das Fahren mit zusammengeklapptem Fahrradträger kann zu Unfällen führen. Die beweglichen Teile des Fahrradträgers stellen im nicht fertig montierten Zustand eine Gefahrenquelle dar.

- Demontieren Sie den Fahrradträger, wenn Sie ihn nicht benötigen.
- Fahren Sie niemals mit zusammengeklapptem Fahrradträger.

WARNUNG!



Personen- oder Sachschaden durch überstehende Teile.

Über den Rand des Fahrzeugs bzw. Fahrradträgers stehende Teile können während der Fahrt Personen- oder Sachschäden verursachen.

- Montieren Sie nur Teile, die nicht über den Rand des Fahrzeugs herausragen.

WARNUNG!



Personen- oder Sachschaden durch Abdeckplanen.

Abdeckplanen erhöhen den Luftwiderstand. Sie können sich lösen und umherfliegen, das kann zu schweren Unfällen führen.

- Benutzen Sie keine Planen.

WARNUNG!



Personen- oder Sachschaden durch Verlieren des Fahrradträgers.
Der Träger setzt sich nach der Befestigung und einigen gefahrenen Kilometern erst richtig auf die Kupplung.

- Kontrollieren Sie die Befestigung des Trägers auf sicheren Sitz nach einigen Kilometern.
- Führen Sie die Montage bei lockerem Sitz neu durch.

WARNUNG!



Personen- oder Sachschaden durch Abbrechen des Fahrradträgers.
Das Fahren mit montierten Fahrradträger in unwegsamem Gelände kann zum Abbrechen des Trägers führen.

- Benutzen Sie den Fahrradträger nicht in unwegsamem Gelände.

ACHTUNG!



Sachschaden durch öffnende Heckklappe.
Die Heckklappe könnte gegen den Fahrradträger schlagen und beschädigt werden.

- Elektrische Heckklappen abschalten und manuell betätigen.
- Klappen Sie den Fahrradträger vor dem Öffnen der Heckklappe ab.

ACHTUNG!

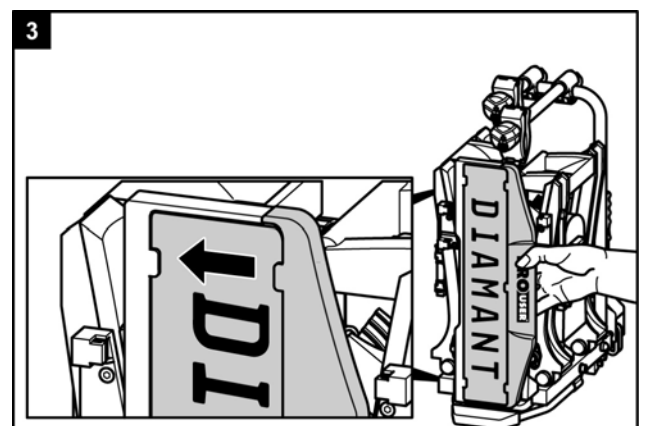
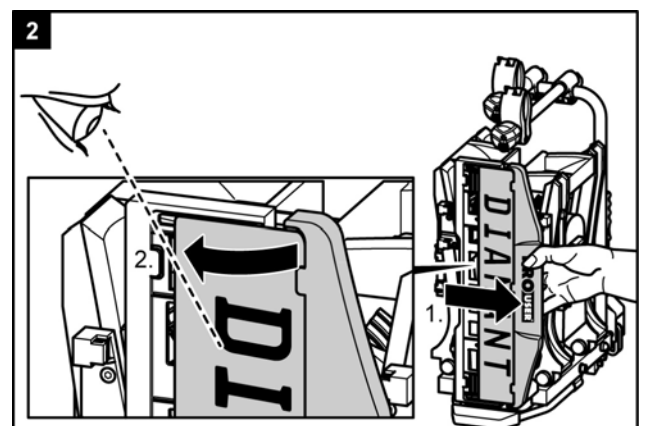
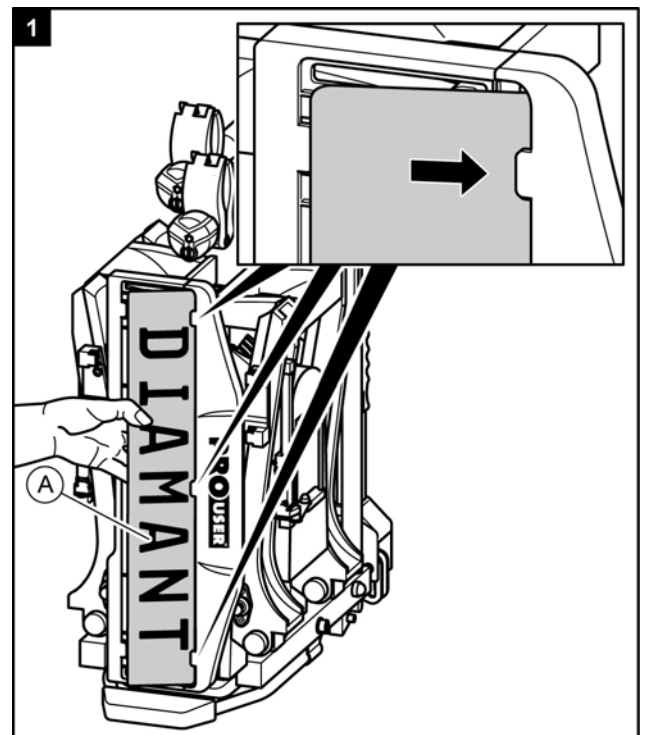


Sachschaden durch heiße Auspuffgase.
Es können Schäden am Träger oder den Fahrrädern entstehen, wenn die Auspuffmündung direkt daran grenzt.

- Benutzen Sie ggf. eine Auspuffblende.

Vor der ersten Inbetriebnahme

Montage des Kennzeichens am Fahrradträger



Montage und Benutzung

Montage des Fahrradträgers an der Anhängerkupplung

- Stellen Sie Ihr Fahrzeug auf einer ebenen Fläche ab.
- Ziehen Sie die Handbremse an.

WARNUNG!



Personen- oder Sachschaden durch beschädigten Fahrradträger.
Beschädigungen des Trägers z. B. durch verbogene Teile, Risse oder Kratzer, schließen die sichere Funktion des Trägers aus.

- Montieren Sie den Fahrradträger nicht, wenn Beschädigungen vorhanden sind.
- Gehen Sie wie im Kapitel Wartung beschrieben vor.

WARNUNG!



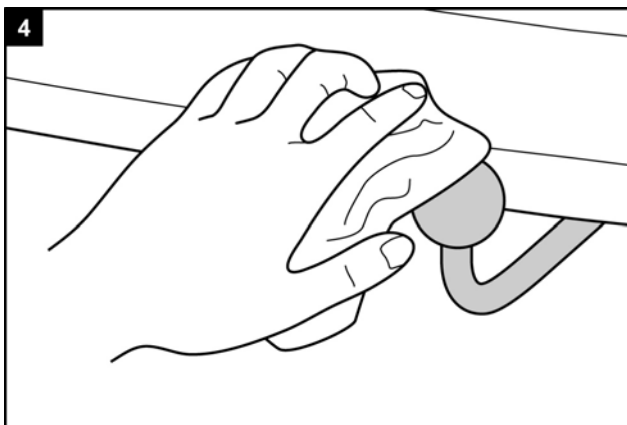
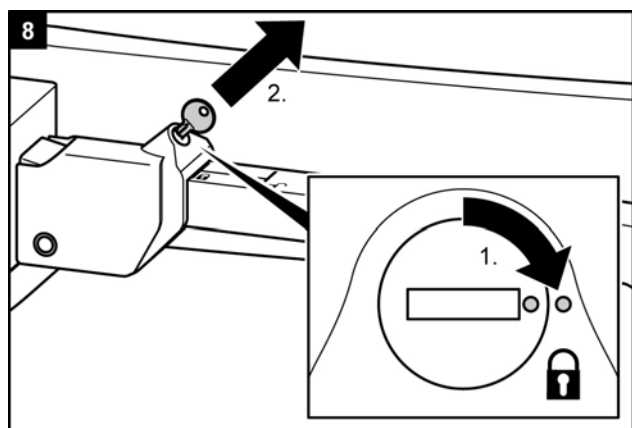
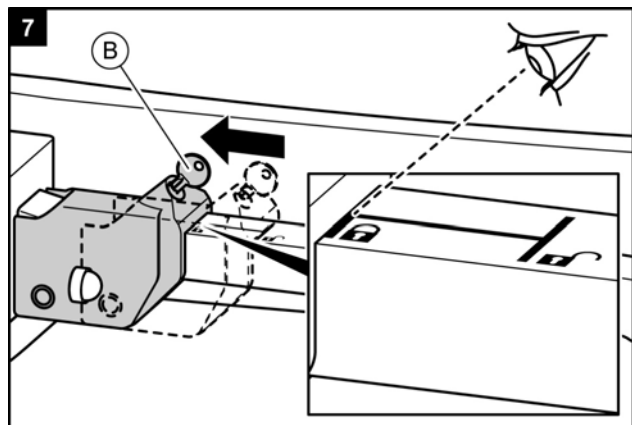
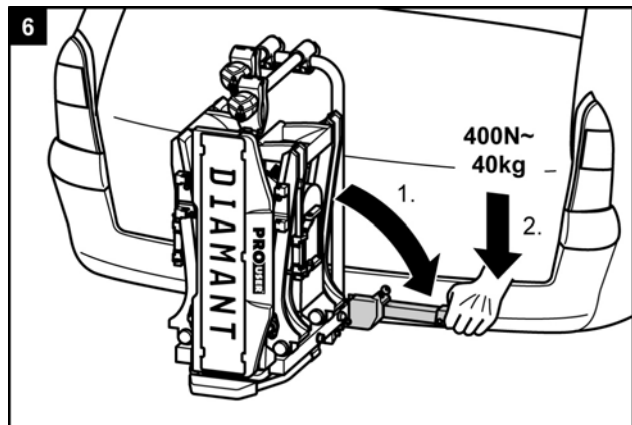
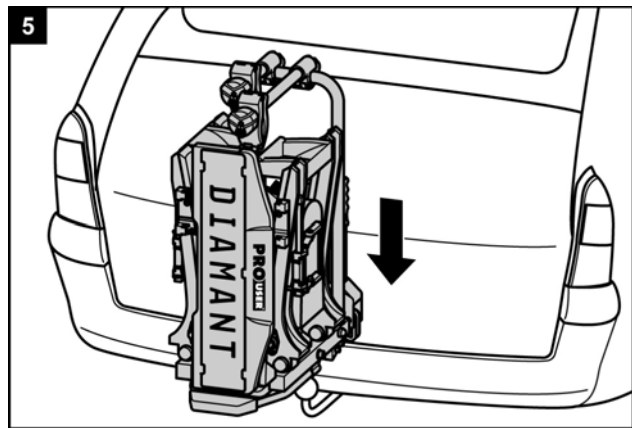
Personen- oder Sachschaden durch Verlust des Fahrradträgers während der Fahrt. Eine unsaubere oder schadhafte Verbindung zwischen Fahrradträger und Anhängerkupplung kann zum Lösen des Fahrradträgers führen.

- Tauschen Sie eine schadhafte Anhängerkupplung aus.
- Säubern Sie die Anhängerkupplung von Dreck, Staub und Fett.

HINWEIS



Bei Kupplungen befindet sich oft eine Lackschicht auf der Kupplungskugel. Für den bestmöglichen Halt des Fahrradträgers, sollte diese Lackschicht vorsichtig entfernt werden. Beachten Sie die Hinweise des Kupplungsherstellers.



WARNUNG!



Personen- oder Sachschaden durch ungesicherten Fahrradträger.
 Wird der Hebel nicht durch Abschließen gesichert, könnte sich der Fahrradträger während der Fahrt vom Fahrzeug lösen.

- Schließen Sie den Fahrradträger ab.
- Prüfen Sie, ob Sie den Hebel abgeschlossen und den Schlüssel abgezogen haben.

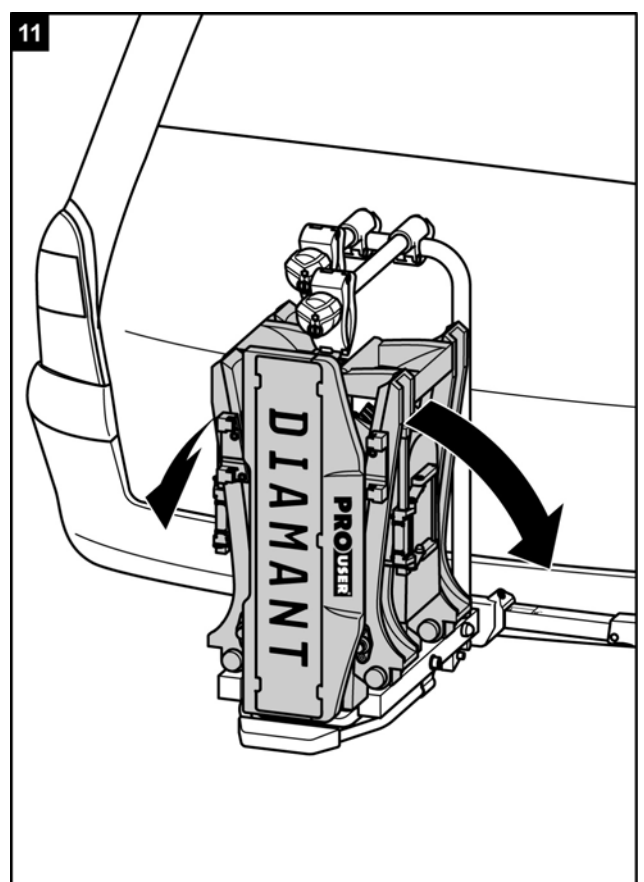
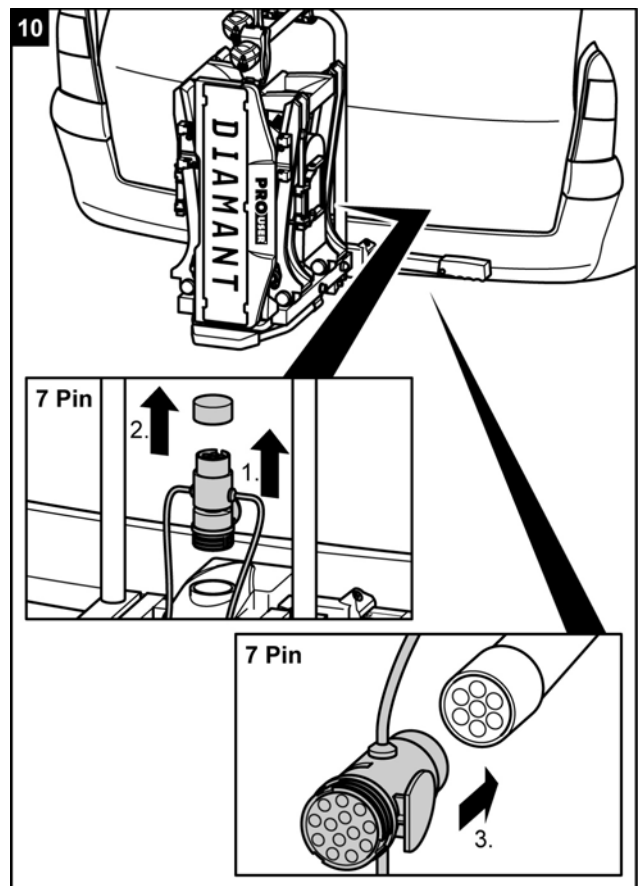
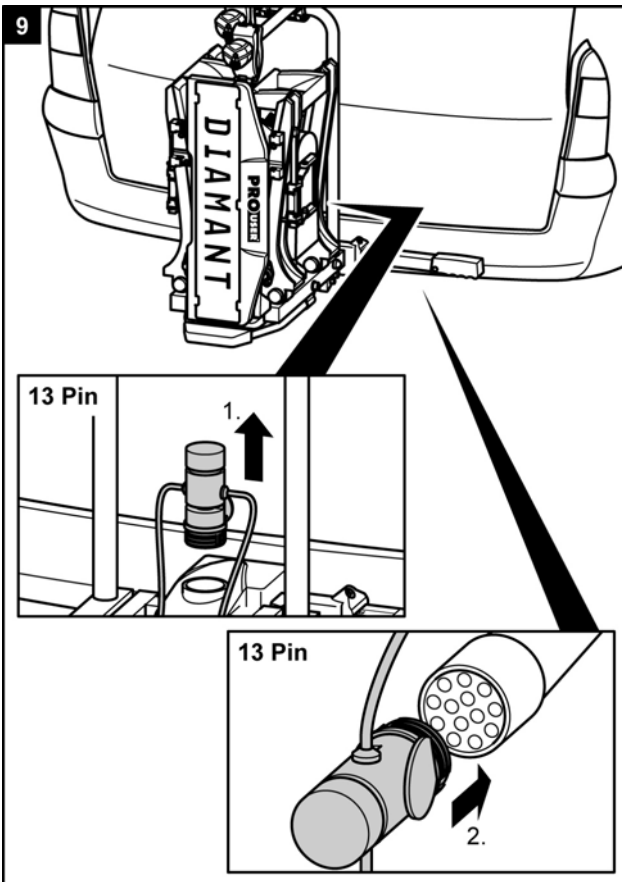
Durch das Abschließen beugen Sie auch einem eventuellen Diebstahl des Fahrradträgers vor.

WARNUNG!



Personen- oder Sachschaden durch Verlust des Fahrradträgers während der Fahrt.
 Eine lockere Verbindung zwischen Träger und Anhängerkupplung kann zum Lösen des Fahrradträgers führen.

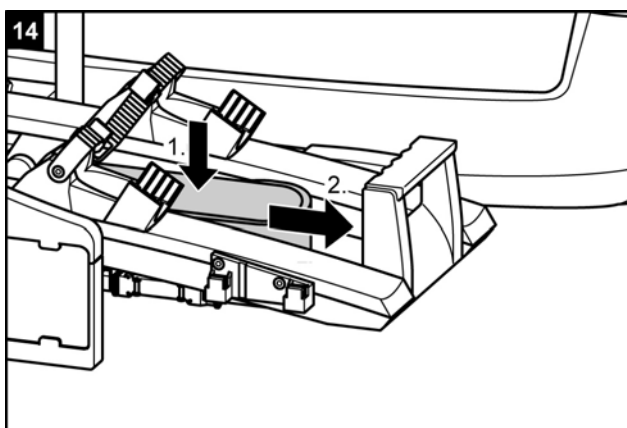
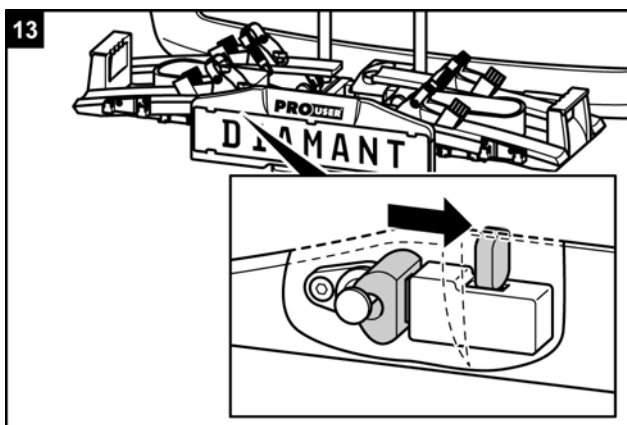
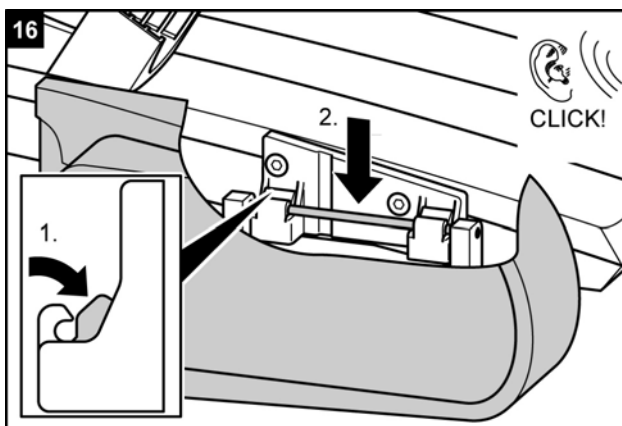
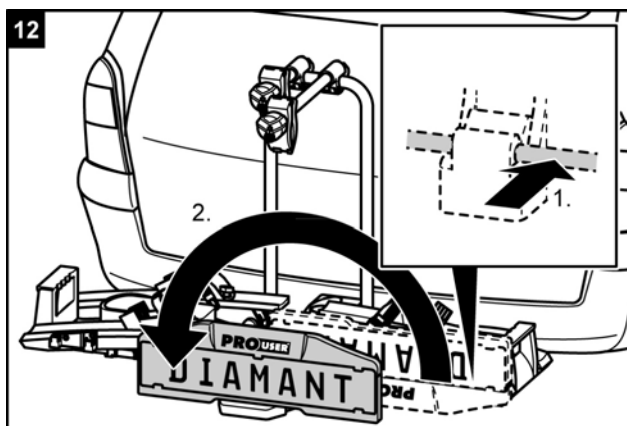
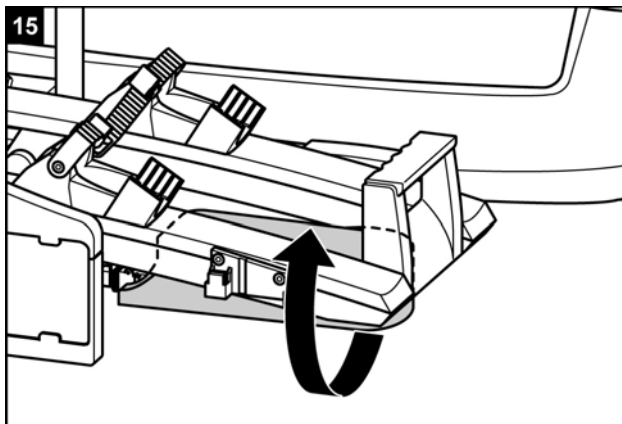
- Prüfen Sie den Fahrradträger auf sichere Befestigung.
- Wiederholen Sie bei lockerer Verbindung die Arbeitsschritte 4 bis 8. Sollte sich keine Besserung einstellen, muss evtl. der Schnellverschluss nachgestellt werden, siehe Kapitel Wartung.



WARNUNG!

Personen- oder Sachschaden durch ungesicherten Kennzeichenhalter. Wird der Kennzeichenhalter nicht durch den Verriegelungsbolzen gesichert, könnte er sich während der Fahrt lösen.

1. Ziehen Sie den Verriegelungsbolzen zurück.
2. Klappen Sie den Kennzeichenhalter um, bis er hörbar einrastet.
3. Lassen Sie den Verriegelungsbolzen los und lassen Sie ihn in der Bohrung des Kennzeichenhalters einrasten.

**WARNUNG!**

Personenschaden durch nicht Wahrgenommen werden von anderen Verkehrsteilnehmern.

Fahren ohne funktionsfähige Beleuchtungsanlage kann zu Unfällen führen.

- Überprüfen Sie vor jedem Fahrtantritt die korrekte Funktion der Beleuchtungsanlage.
- Wechseln Sie ggf. defekte Glühlampen aus.
- Prüfen Sie die Verbindung zwischen Stecker und Kupplung.

Fahrräder montieren

ACHTUNG!



Personen- oder Sachschaden durch herumfliegende Teile möglich.
Nicht fest verschraubte Teile an den Fahrrädern können sich während der Fahrt lösen.

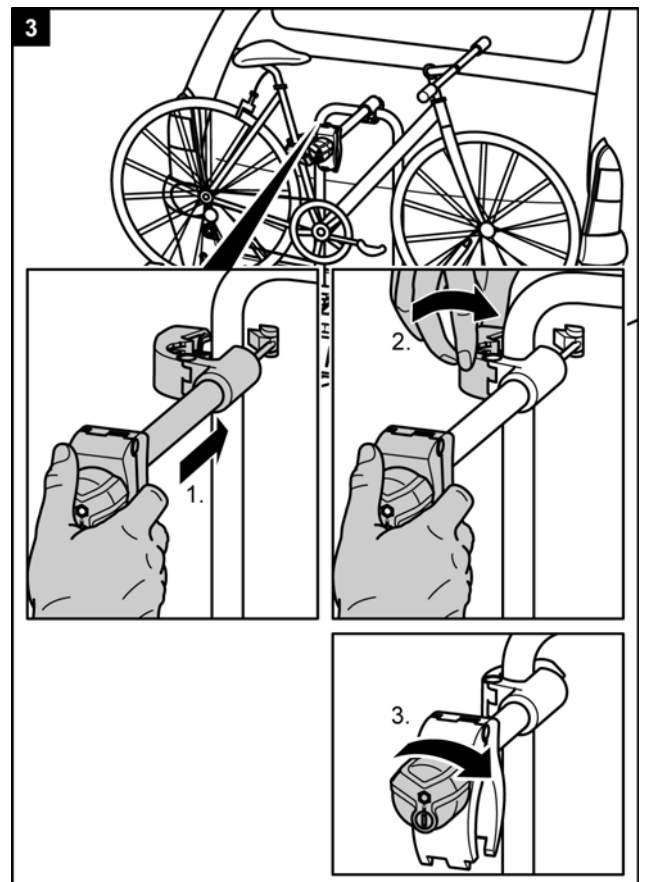
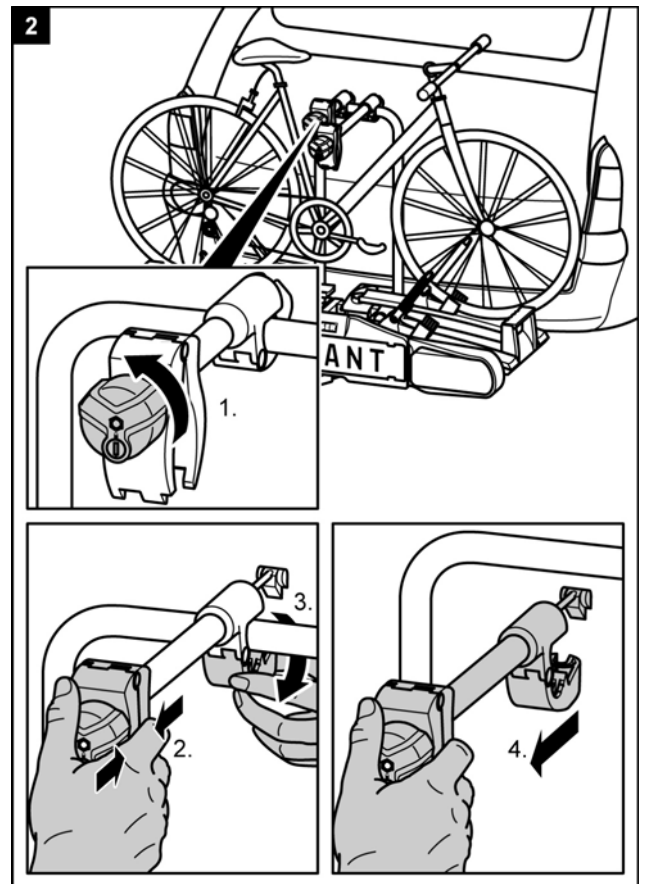
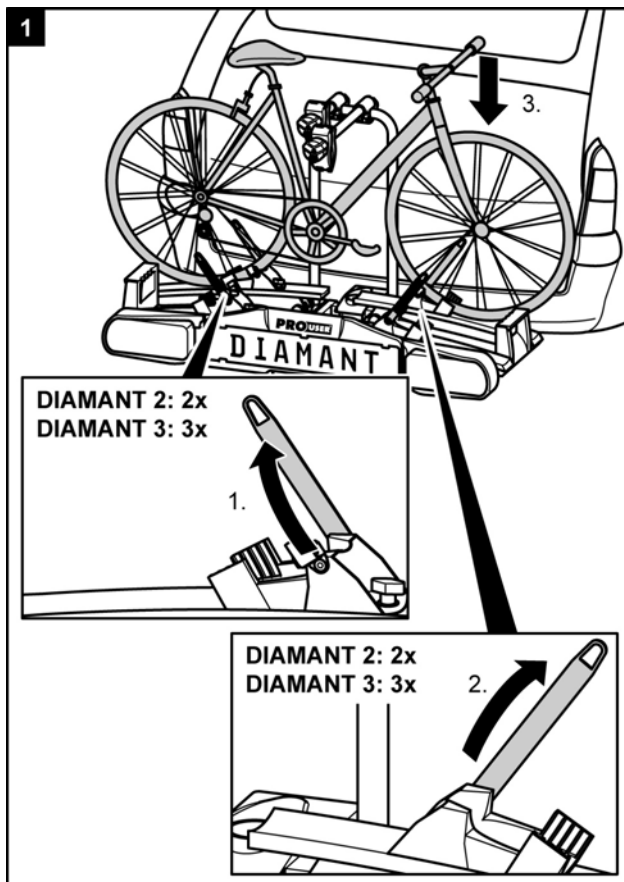
- Entfernen Sie alle nicht fest mit dem Fahrrad verbundenen Teile, wie z. B. Luftpumpen, Fahrradtaschen, Navigationsgeräte, Batterien oder Akkus.

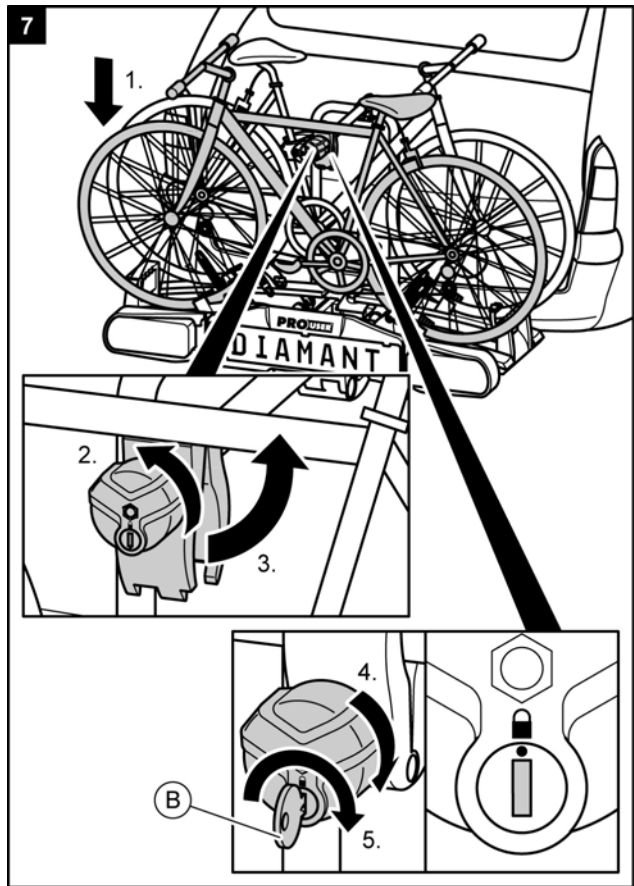
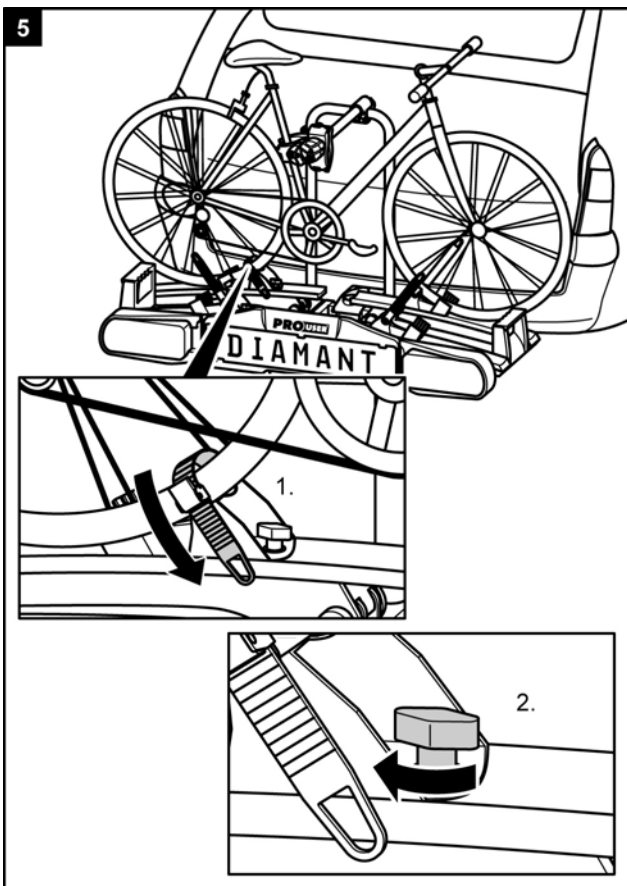
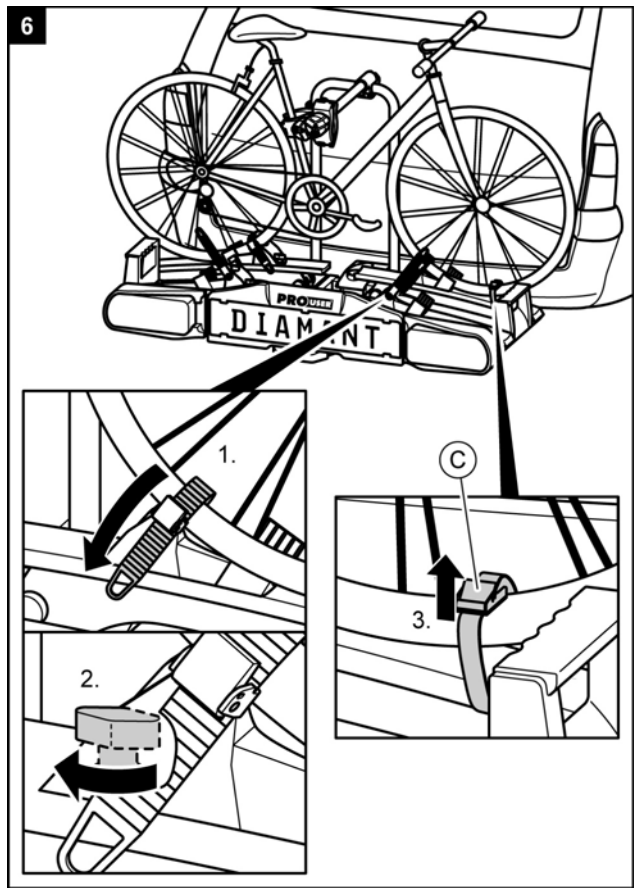
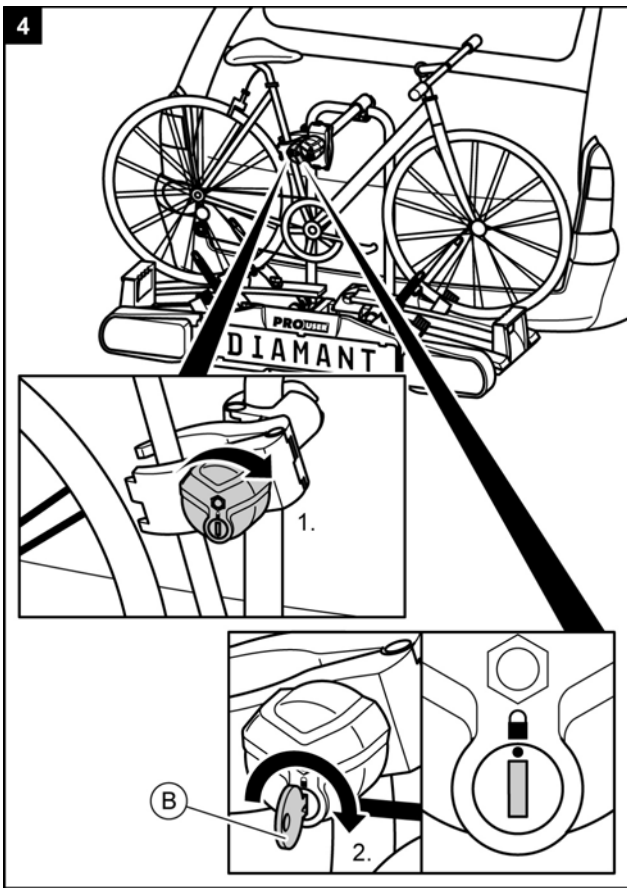
HINWEIS

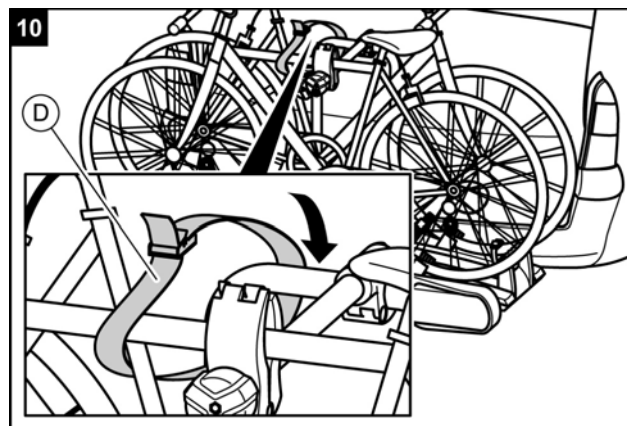
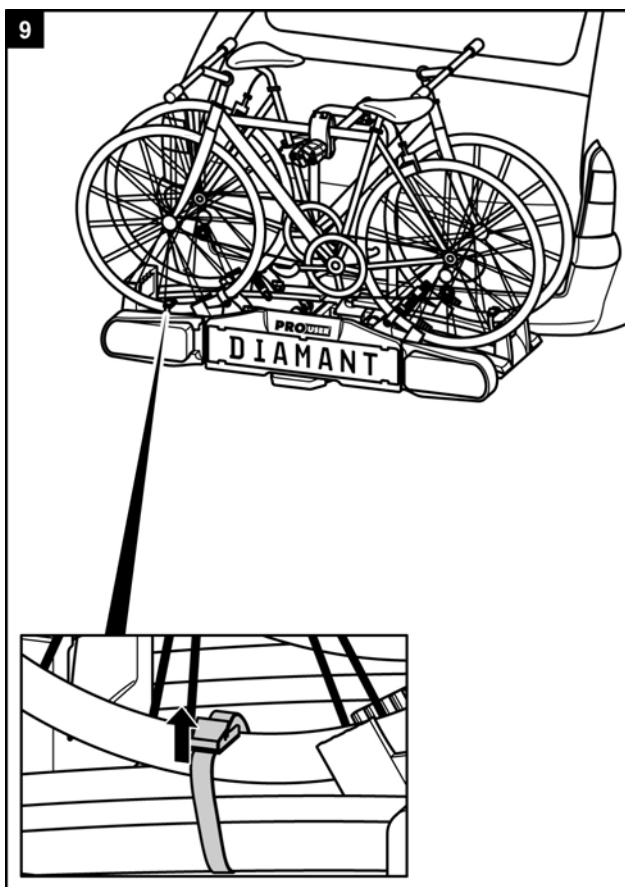
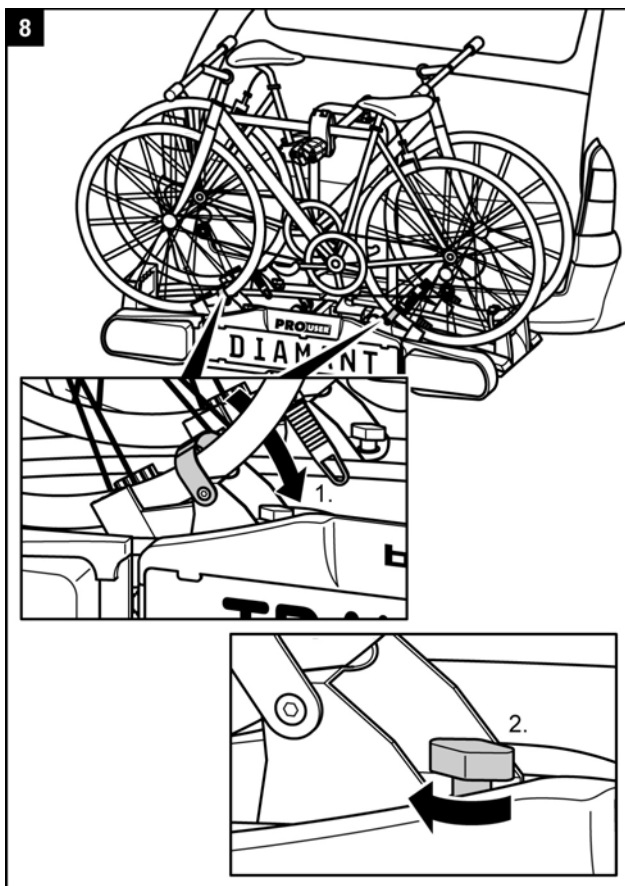


Um das Fahrverhalten Ihres Fahrzeugs zu verbessern, montieren Sie am besten das schwerste Fahrrad zuerst.

Außerdem sollten Sie, wenn Sie nur ein Fahrrad montieren, das Fahrrad in die Schiene setzen, die sich am nächsten zum Heck des Fahrzeugs befindet.







WARNUNG!



Personen- oder Sachschaden durch Verlieren der Fahrräder.

Das Fahren ohne Sicherheitsgurte kann zu Unfällen führen.

- Überprüfen Sie vor jedem Fahrtantritt den korrekten und festen Sitz des Gurtes um die Fahrräder und den U-Bügel des Trägers (siehe Schritt 10).
- Überprüfen Sie vor jedem Fahrtantritt den korrekten und festen Sitz der beiden Gurte um das Vorderrad und den Gurt um das Hinterrad des Fahrrades.
- Spannen Sie die Gurte ggf. nach.
- Überprüfen Sie vor jedem Fahrtantritt, ob die verwendeten Gurte unbeschädigt und unverschlissen sind.
- Beschädigte oder verschlissene Gurte müssen vor Fahrtantritt gegen unbeschädigte Gurte ausgetauscht werden. Es dürfen nur Gurte verwendet werden, die von der Tradekar Benelux BV dafür zugelassen sind.

WARNUNG!



Personen- oder Sachschaden durch Verlust eines Fahrrads während der Fahrt.

Eine lockere Verbindung zwischen Träger und Fahrrad kann zum Lösen der Verbindung und Verlust des Fahrrads führen.

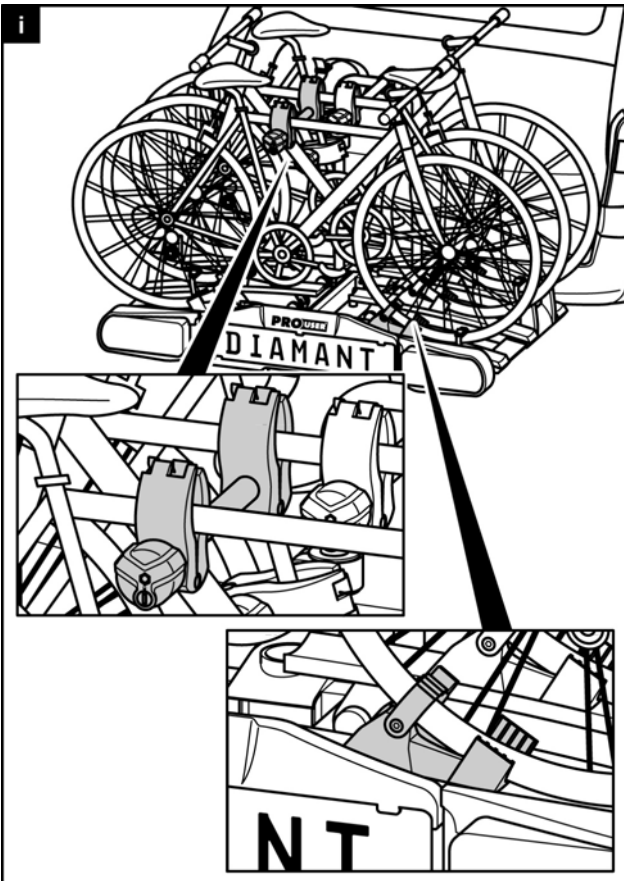
- Prüfen Sie die Fahrräder auf sichere und vollständige Befestigung.
- Wiederholen Sie bei lockerer Verbindung die Arbeitsschritte 1 bis 10 dieses Kapitels.

DIAMANT SG3: Montage drittes Fahrrad

HINWEIS



Die Montage des dritten Fahrrads erfolgt mit den freien Radstoppfen am Reifen wie die Befestigung des ersten und zweiten Fahrrads. Zusätzlich wird das dritte Fahrrad mit dem kurzen Rahmenhalter mit dem Rahmen des mittleren Fahrrads verbunden.



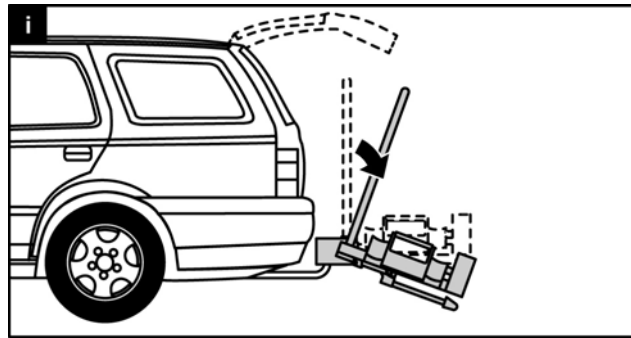
WARNUNG!



Personen- oder Sachschaden durch Verlust eines Fahrrads während der Fahrt. Das Fahren ohne Sicherheitsgurte kann zu Unfällen führen. Eine lockere Verbindung zwischen Träger und Fahrrad kann zum Lösen der Verbindung und Verlust des Fahrrads führen.

- Beachten Sie unbedingt alle Warnhinweise auf Seite 30.

Fahrradträger kippen, Zugang zum Kofferraum

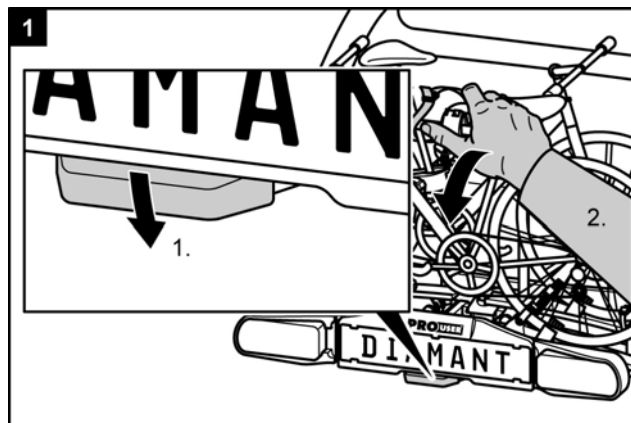


ACHTUNG!



Sachschaden durch öffnende Heckklappe. Die Heckklappe könnte gegen den Fahrradträger schlagen und beschädigt werden.

- Elektrische Heckklappen abschalten und manuell betätigen.
- Klappen Sie den Fahrradträger vor dem Öffnen der Heckklappe ab.



VORSICHT!



Personen- oder Sachschaden durch plötzliches Herunterklappen. Körperteile oder Gegenstände, die sich beim Herunterklappen unter oder vor dem Träger befinden, können gequetscht werden.

- Vergewissern Sie sich, dass sich nichts unter dem Träger befindet.
- Achten Sie auf Ihren Körper, besonders Ihren Kopf, halten Sie einen Sicherheitsabstand ein.
- Halten Sie den Träger beim Herunterklappen am U-Bügel fest. Lösen Sie mit dem Fuß die Verriegelung (1.) und kippen Sie dann den Träger mit der Hand nach unten (2.)

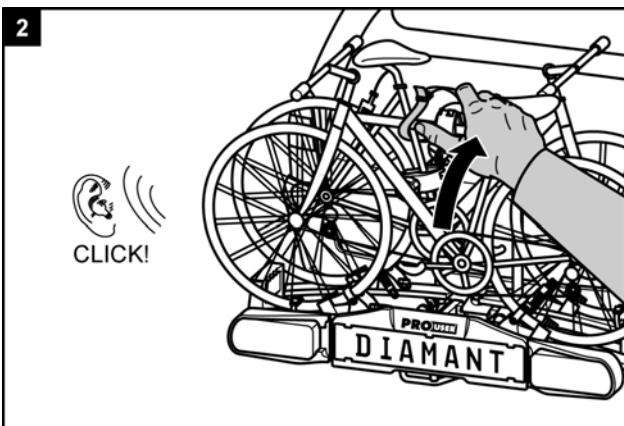
VORSICHT!



Personen- oder Sachschaden durch Heraufklappen möglich.

Körperteile oder Gegenstände, die sich zwischen Träger und Fahrzeug befinden, können gequetscht werden.

- Vergewissern Sie sich, dass sich nichts zwischen Träger und Fahrzeug befindet.
- Entfernen Sie alles im Zwischenraum von Träger und Fahrzeug.



WARNUNG!

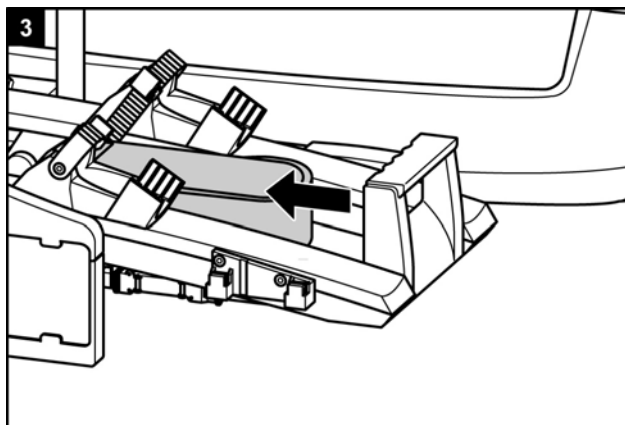
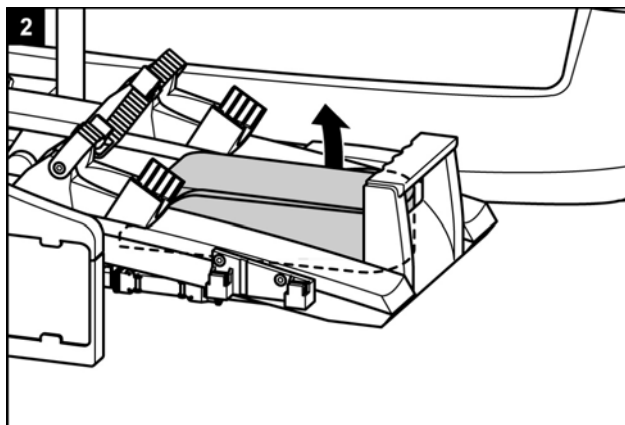
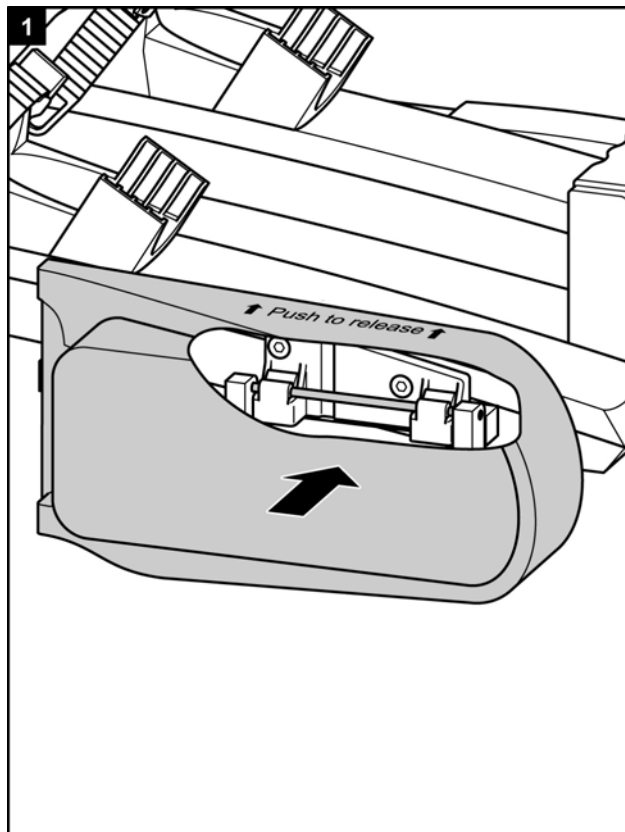


Personen- oder Sachschaden durch Verlust des Fahrradträgers während der Fahrt möglich.

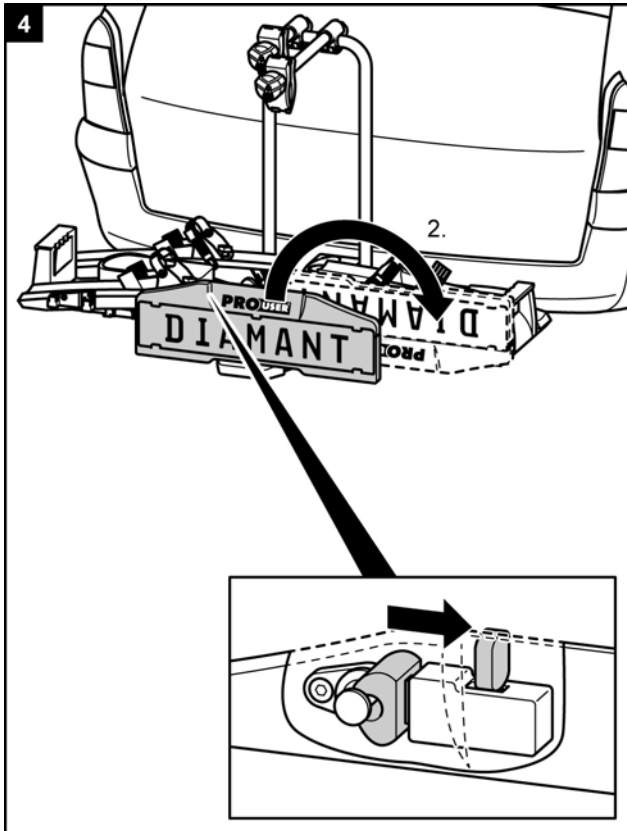
Ein nicht hochgeklappter Fahrradträger kann zum Abreißen des Trägers oder der Kupplung führen.

- Klappen Sie den Träger vor der Fahrt hoch.
- Prüfen Sie, ob der Fahrradträger richtig eingerastet ist. Rasten Sie den Träger ggf. wie zuvor beschrieben ein.

Demontage des Fahrradträgers

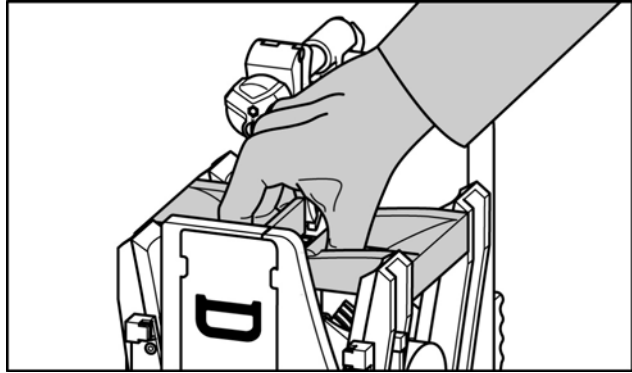


Lösen Sie zuerst den Verriegelungsbolzen hinter dem Kennzeichenhalter.

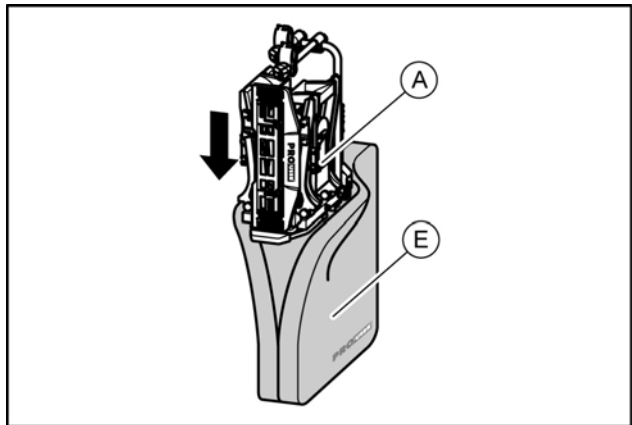


Beim Entfernen des Fahrradträgers gehen Sie anschließend in umgekehrter Reihenfolge der Montage vor.

Tragen des Fahrradträgers



Verstauen des Fahrradträgers in der Aufbewahrungstasche



Reinigung und Pflege

Der Fahrradträger kann mit einem milden Reinigungsmittel, mit warmem Wasser und/oder einem weichen Tuch gereinigt werden.

Entfernen Sie vorher groben Schmutz und Staub. Benutzen Sie keine Lösungsmittel oder ähnliche Reiniger, da diese den Fahrradträger beschädigen können.

Lassen Sie den Fahrradträger von alleine trocknen. Benutzen Sie keinen Fön oder andere Heizgeräte für eine Beschleunigung des Trocknungsvorgangs.

Reinigen Sie den Fahrradträger im Küstenbereich und beim Einsatz bei Winterbedingungen regelmäßig, um Salz abzuspülen und die Haltbarkeit des Fahrradträgers zu verlängern.

Lagern Sie den Fahrradträger in längeren Zeiten ohne Benutzung (z. B. über den Winter) trocken und geschützt, um die Lebensdauer zu verlängern.

Wartung

Prüfen Sie vor jeder Fahrt den Fahrradträger auf Verschleiß. Insbesondere defekte Metallteile und Spannriemen müssen ausgetauscht werden. Für den Austausch der Teile wenden Sie sich an unseren Kundenservice.

Jegliche Veränderung an Originalteilen und Materialien oder an der Konstruktion des Fahrradträgers kann die Sicherheit und Leistungsfähigkeit beeinträchtigen.

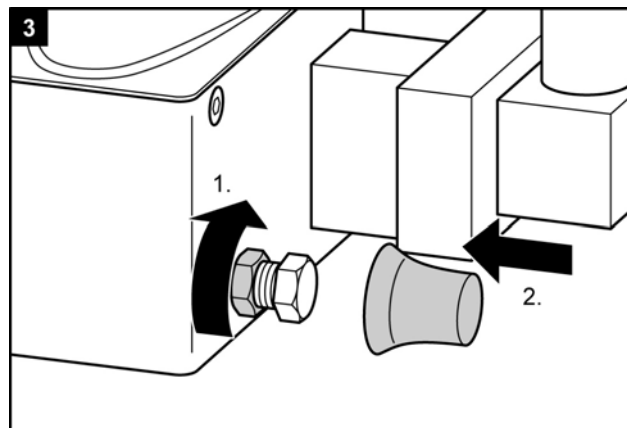
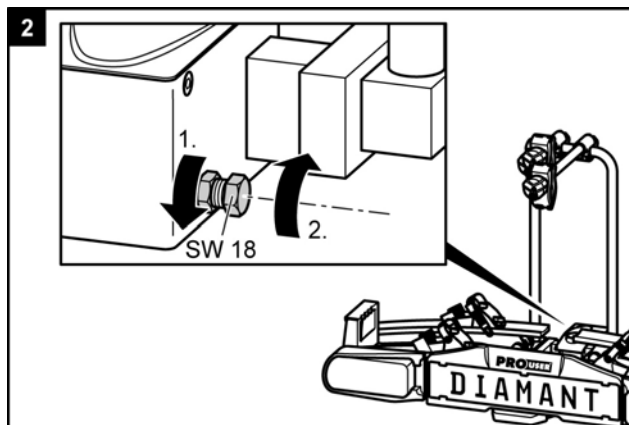
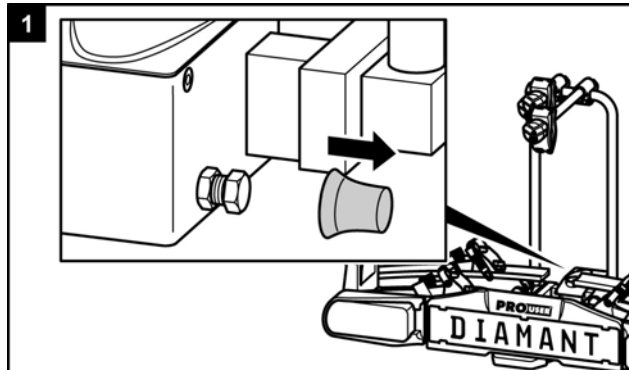
Die Stahlteile des Fahrradträgers wurden werksseitig durch eine Pulverlackbeschichtung gegen Korrosion geschützt. Ist diese Lackschicht beschädigt, sorgen Sie schnellstmöglich für eine professionelle Beseitigung des Schadens.

Bei normalen Bedingungen ist der Fahrradträger nur zu reinigen und ansonsten wartungsfrei.

Nachstellen des Schnellverschlusses

Führen Sie diese Wartung nur durch, wenn sich der Fahrradträger, wie im Kapitel Montage beschrieben, nicht fest auf der Anhängerkupplung montieren lässt.

- Nehmen Sie den Fahrradträger von der Anhängerkupplung ab, wie unter Demontage beschrieben.
- Ziehen Sie die Staubschutzkappe ab.
- Lösen Sie, wie auf der Abbildung zu sehen, die Kontermutter etwas.
- Drehen Sie die Stellschraube eine viertel Umdrehung hinein.
- Ziehen Sie die Kontermutter fest.
- Prüfen Sie, ob der Träger nun fest auf der Anhängerkupplung sitzt, wie unter Montage beschrieben. Wenn nicht, wiederholen Sie die oben beschriebenen Schritte.



Entsorgung

Für die Entsorgung sind die örtlichen, behördlichen Vorschriften zu beachten.

Entsorgen Sie auch die Verpackung sortenrein in den dafür vorgesehenen Sammelbehältern.

Nähere Informationen erhalten Sie bei Ihrer kommunalen Entsorgungsstelle.

Kontakt

Tradekar Benelux BV
Staalweg 8
4104 AT CULEMBORG
Niederlande

Telefon: +31 (0)345 470 990
Telefax: +31 (0)345 470 991
E-Mail: info@tradekar.nl

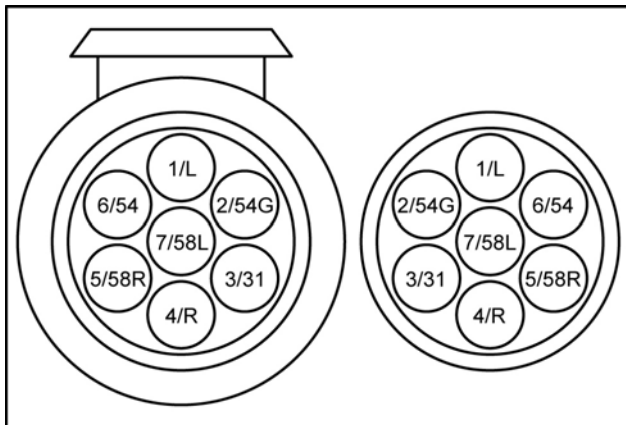
Kundenberatung und Support
Telefon: +31 (0)345 470 998
(Montag bis Donnerstag 8:30-12:30 Uhr)
E-Mail: service@tradekar.nl

Stecker 7/13 Polig

Dieser Fahrradträger ist mit einer Beleuchtung ausgerüstet. Die Beleuchtung wird an der Steckdose der Anhängerkupplung angeschlossen. Da verschiedene Sorten von Steckdosen im Umlauf sind, verfügt dieser Träger über einen 7 und 13 poligen Stecker (Jaegers). Dadurch ist der Träger geeignet für jede Art von Anhängerkupplungen bzw. den zugehörigen Steckdosen.. Beide Stecker befinden sich im selben Gehäuse. Auf der Steckeröffnung, die nicht benötigt wird, muss während des Betriebs die mitgelieferte Abdeckkappe angebracht werden.

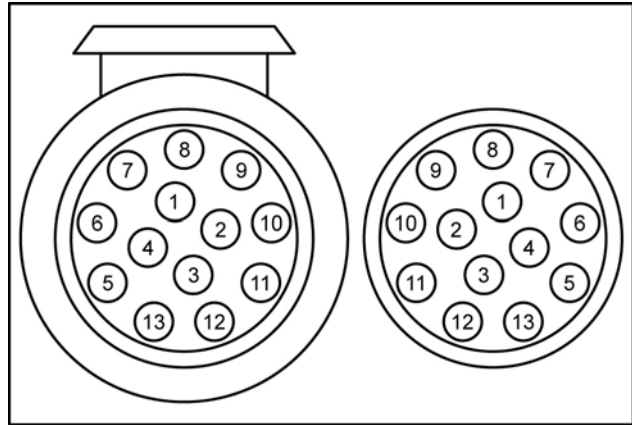
Die nachfolgenden Information bezüglich der Steckerbelegung sind ausschließlich für Umrüstungen bei einem Fachbetrieb bestimmt. Eine Umrüstung durch nicht geschulte Personen ist nicht zulässig.

7 Pin

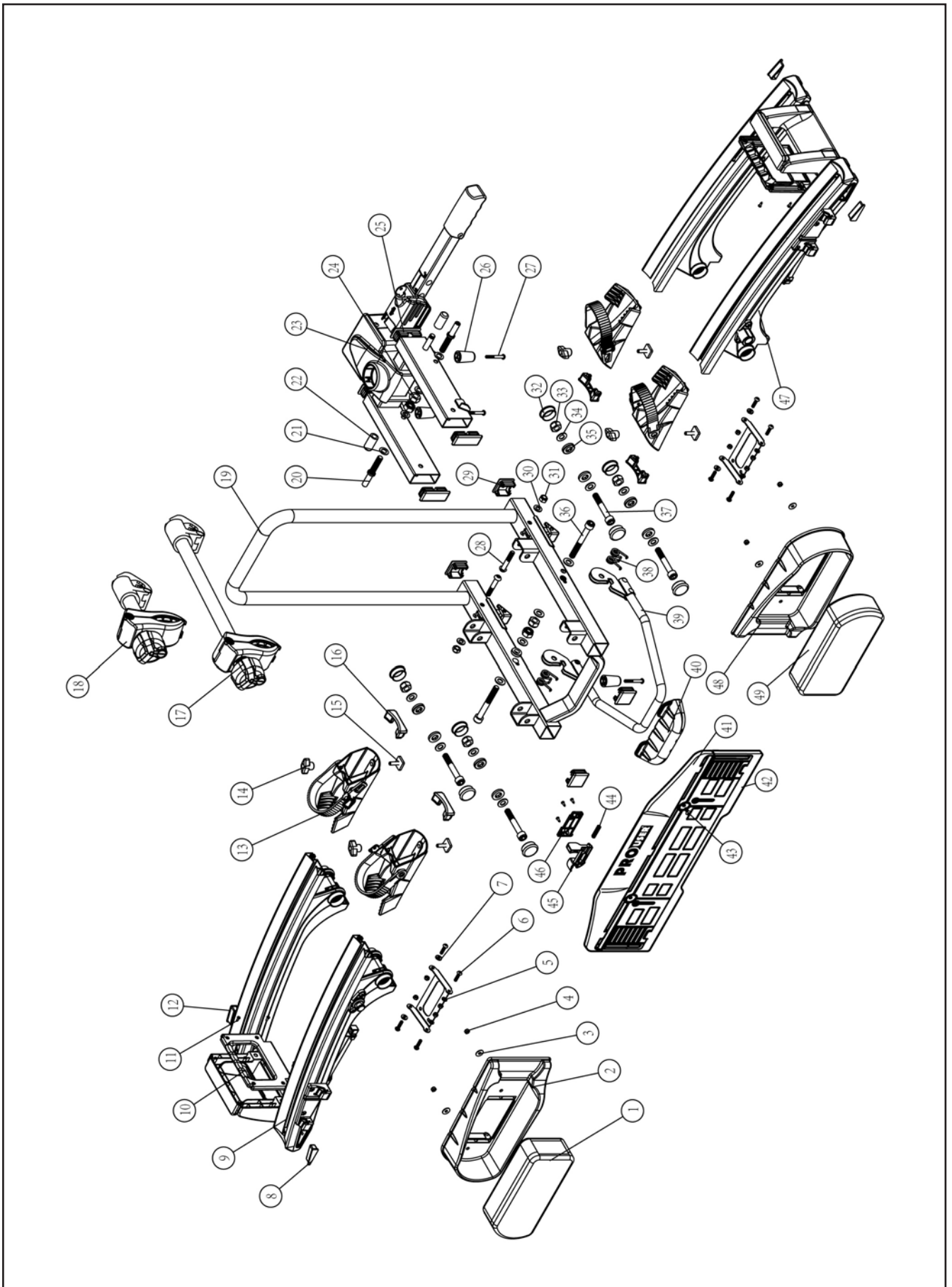


1/L	Blinker links	gelb
2/54G	Nebelschlussleuchte	blau
3/31	Masse	weiß
4/R	Blinker rechts	grün
5/58R	Schlussleuchte rechts	braun
6/54	Bremsleuchten	rot
7/58L	Schlussleuchte links	schwarz

13 Pin



1	Blinker links	gelb
2	Nebelschlussleuchte	blau
3	Masse	weiß
4	Blinker rechts	grün
5	Schlussleuchte rechts	braun
6	Bremsleuchten	rot
7	Schlussleuchte links	schwarz
8	Rückfahrleuchte	grau
9	Nicht belegt	
10	Nicht belegt	
11	Nicht belegt	
12	Masse	
13	Nicht belegt	

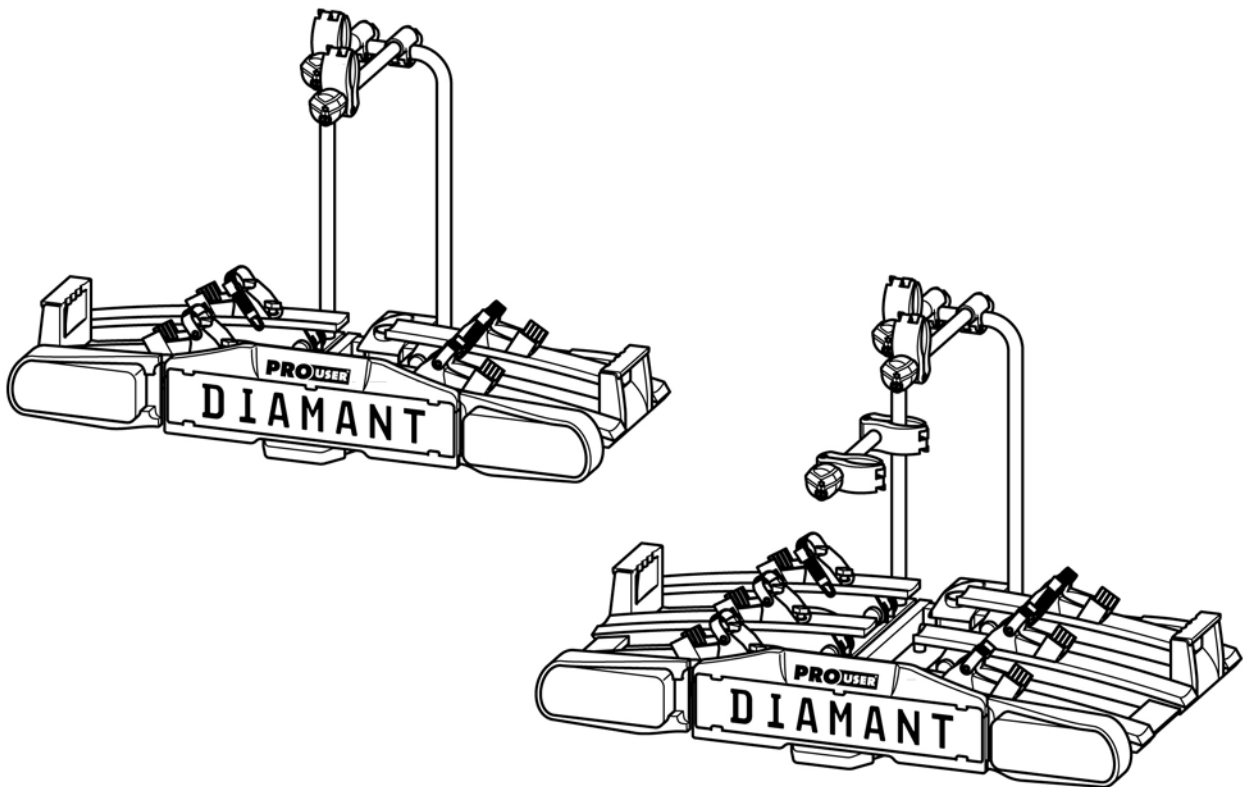


Pos.	Menge	Bezeichnung
1	1	Lampe komplett Links
2	1	Lampenschutz Links
3	4	U-Scheibe M5
4	4	Hutmutter M5
5	2	Lampenversenkung
6	8	"Schraube M5 x 20 mm"
7	8	Unterlegscheibe M5 x 20 mm
8	2	Abdeckkappe Griffhalter A
9	4	Aluminium Radschiene
10	2	Trägergriffabdeckung
11	8	Schraube
12	2	Abdeckkappe Griffhalter B
13	4	Radblocker mit Spannband
14	4	Flügelmutter M6
15	4	Kulissenschraube M6 X 20mm
16	4	Endkappe Aluschiene innen
17	1	Rahmenhalter Lang
18	1	Rahmenhalter kurz
19	1	Trägertischhalterung und U-Bügel
20	2	Verschlussbolzen M10
21	2	U-Scheibe M10
22	2	Auflagenpuffer
23	1	Grundrahmen mit Schnellverschluss
24	2	Selbstsichernde Mutter M10
25	4	Stopfen 60mm x 25mm
26	3	Standfuss Kunststoff
27	3	Schraube Standfuss M6 x 40mm
28	2	Inbusschraube M8 x 45mm
29	4	Stopfen zu Nr. 19 35mm x 35mm
30	2	U-Scheibe M8
31	2	Selbstsichernde Mutter M8
32	8	Abdeckkappe Scharnier

Pos.	Menge	Bezeichnung
33	4	Selbstsichernde Mutter M10
34	4	U-Scheibe M10
35	4	Innenscheibe M10
36	2	Inbusschraube M10 X 80mm
37	4	Inbusschraube M10 X 80mm
38	2	Federn zu Verriegelung Nr. 39
39	1	Abklappverriegelung
40	1	Trittschutz für Verriegelung
41	1	Kennzeichenhalter
42	2	Kennzeichenfeststeller
43	1	Kunststoffabdeckung Radschiene
44	1	Bolzen
45	1	Kennzeichenhalterverriegelung
46	1	Halter Verriegelung
47	1	Kunststoffabdeckung Radschiene
48	1	Lampenschutz Rechts
49	1	Lampe komplett Rechts

Porte-vélo DIAMANT SG2 / SG3

Manuel de l'opérateur



DIAMANT SG2
Article n° 91734
DIAMANT SG3
Article n° 91735

Sommaire

Données relatives à cette notice de montage	43
Préface 3	
Obligations découlant de cette notice de montage.....	43
Utilisation conforme aux prescriptions.....	43
Consignes de sécurité – Explication des catégories.....	43
Volume de la livraison.....	44
Données techniques.....	44
Conditions d'accouplement.....	44
Consignes de sécurité.....	44
Avant la première mise en service.....	46
Montage de la plaque d'immatriculation sur le porte-vélo.....	46
Montage et utilisation.....	47
Montage du porte-vélo à l'accouplement de remorque.....	47
Monter le porte-vélo.....	50
Basculer le porte-vélos, accès au coffre à bagages 13	
Démontage du porte-vélos.....	54
Portage du porte-vélo sans sac de stockage 15	
Insertion du porte-vélo dans le sac de stockage 15	
Nettoyage et entretien.....	55
Maintenance.....	56
Réglage de la fermeture rapide 16	
Mise aux déchets.....	56
Contact.....	56
Annexe.....	57
Affectation des plots de connexion 17	
Aperçu des pièces de rechange - Vue éclatée 18	
Aperçu des pièces de rechange – Tableau	59

En date du 11/2014

Données relatives à cette notice de montage

Préface

Cette notice de montage vous aide à exécuter le montage du porte-vélo DIAMANT

- de manière conforme et
- en sécurité.

Obligations découlant de cette notice de montage

Toute personne qui

- monte,
- nettoie ou
- ou dépose à la déchetterie

ce porte-vélo

doit avoir pris connaissance du contenu complet de cette notice de montage et l'avoir comprise.

Conservez cette notice de montage toujours à portée de main. En cas de vente du porte-vélo, remettez cette notice de montage à l'acheteur.

Utilisation conforme aux prescriptions

Le porte-vélo DIAMANT sert au transport de deux vélos au maximum. Il peut être monté exclusivement sur des accouplements de remorque qui remplissent les conditions qui sont énoncées dans le chapitre sur les conditions d'accouplement. En outre, la charge utile admissible du porte-vélo ne peut, en aucun cas, être dépassée.

L'utilisation conforme aux prescriptions inclut également la prise en considération de toutes les informations énoncées dans cette notice de montage, en particulier celles touchant aux consignes de sécurité. Toute autre utilisation est considérée comme non conforme et peut entraîner des dégâts matériels ou des dommages personnels.

Tradekar Benelux BV n'est aucunement responsable des dégâts générés par une utilisation non conforme aux prescriptions.

Consignes de sécurité- Explication des catégories

Dans cette directive, vous trouvez les catégories suivantes de consignes de sécurité :

AVERTISSEMENT !



Dommages possibles aux personnes :

Les instructions avec le mot AVERTISSEMENT mettent en garde contre un danger éventuel.

Si celui-ci n'est pas évité, il pourrait en résulter des blessures graves ou même la mort.

PRUDENCE !



Dommages possibles aux personnes ou aux biens :

Les instructions avec le mot PRUDENCE mettent en garde contre un danger éventuel.

Si celui-ci n'est pas évité, il pourrait en résulter des blessures mineures ou légères.

Le produit ou un quelconque objet situé à proximité pourrait être lourdement endommagé.

ATTENTION !



Dommages possibles aux personnes ou aux biens :

Les instructions avec le mot ATTENTION mettent en garde contre une situation pouvant s'avérer dangereuse.

Si celle-ci n'est pas évitée, Le produit ou un quelconque objet situé à proximité pourrait être endommagé.

REMARQUE !



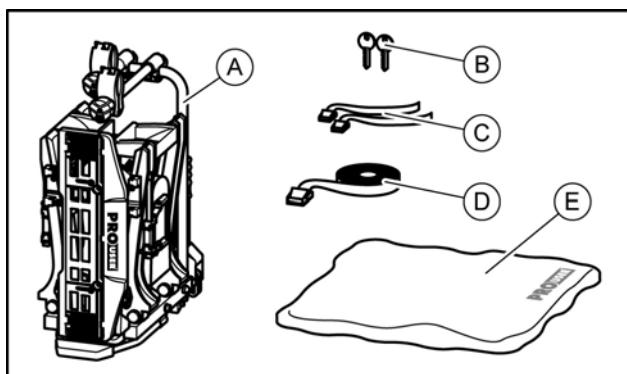
Instructions spéciales :

Astuce utile. Facilite le maniement ou le montage du produit ou sert à une meilleure compréhension.

Le symbole de sécurité utilisé chaque fois ne remplace pas le texte de la consigne de sécurité.

C'est pourquoi vous devez lire la consigne de sécurité et la mettre en application !

Volume de la livraison



- A = Porte-vélo
 B = 2 clés
 C = 2 courroies de sécurité
 pour les roues avant, DIAMANT SG2
 (3 courroies de sécurité
 pour les roues avant, DIAMANT SG3)
 D = 1 courroie de sécurité pour le cadre
 E = sac de stockage

Données techniques

	DIAMANT SG2	DIAMANT SG3
Article n° :	91734	91735
Matériau :	Acier Aluminium	Acier Aluminium
Poids propre :	17 kg	21 kg
Charge utile max. :	60 kg	60 kg

La charge utile maximale du porte-vélo ainsi que la charge d'appui admissible de l'accouplement de remorque ne doivent pas être dépassées.

Le poids total admissible ainsi que le poids par essieu admissible du véhicule ne doit pas être dépassé par le porte-vélo et la charge.

Exemples pour DIAMANT SG2

Charge utile max. attelage de remorque	Poids propre du porte-vélo	Charge utile max. du porte-vélo
50 kg	17 kg	33 kg
60 kg	17 kg	43 kg
75 kg	17 kg	58 kg
90 kg	17 kg	max. 60 kg !

Exemples pour DIAMANT SG3

Charge utile max. attelage de remorque	Poids propre du porte-vélo	Charge utile max. du porte-vélo
50 kg	21 kg	29 kg
60 kg	21 kg	39 kg
75 kg	21 kg	54 kg
90 kg	21 kg	max. 60 kg !

Conditions d'accouplement

AVERTISSEMENT !



Domages aux personnes par rupture possible de l'accouplement de remorque.
 En cas de montage du porte-vélo sur un accouplement dont le matériau est trop faible, l'accouplement pourrait casser.

- Montez le support uniquement sur un accouplement en acier St52, moulage en fonte grise GG52 ou de meilleure qualité.
- Ne montez jamais le support sur un accouplement en aluminium, d'autres métaux légers ou en plastique.

Montez le porte-vélo seulement sur des accouplements de remorque qui possèdent les qualités suivantes :

Matériau : . au moins acier St52 ou moulage en fonte grise GG52

Valeur D : > 7,6 kN

Respectez les instructions du fabricant de l'accouplement.

Consignes de sécurité

Respectez impérativement les instructions de montage. Si vous n'exécutez pas les instructions, cela peut mener à des dommages aux personnes et à des dégâts matériels. Si vous n'êtes pas sûr du montage, demandez des renseignements supplémentaires à votre commerçant ou au fabricant.

Ni le fabricant, ni le commerçant ne peut être tenu pour responsable des dégâts qui sont dus à un usage non conforme ou à un montage incorrect.

Contrôlez régulièrement le porte-vélo et la charge correspondante. Vous y êtes tenus et serez rendus responsable en cas de dommage.

REMARQUE



Ce porte-vélo dispose d'une autorisation d'utilisation européenne. Celle-ci est jointe à ce support et doit être détenue par l'utilisateur de ce matériel.

REMARQUE



Lors du déplacement en véhicule avec le porte-vélo monté, les prescriptions légales et les instructions sur le transport des marchandises s'appliquent à votre véhicule.

AVERTISSEMENT !



Dommage causé aux personnes ou dégât matériel en raison de la modification de la conduite du véhicule.

La conduite avec le porte-vélo influence les propriétés de votre véhicule.

- Adaptez votre vitesse de déplacement au nouveau comportement routier.
- Ne roulez jamais plus vite que 120 km/h.
- Evitez les mouvements soudains et saccadés du volant.
- Faites attention - n'oubliez pas que votre véhicule est plus long qu'habituellement.

AVERTISSEMENT !



Dommages causés aux personnes ou dégâts matériels en raison d'une surcharge.

Le dépassement de la charge utile maximale du porte-vélo ainsi que de la charge au point d'attelage admissible de l'attelage de remorque ou du poids total admissible peut être la cause d'accidents graves.

- Respectez impérativement les données relatives à la charge utile maximale, la charge au point d'attelage admissible et le poids total admissible de votre véhicule. Ne dépassez en aucun cas ces données.

AVERTISSEMENT !



Dommages causés aux personnes ou dégâts matériels en raison de la perte des vélos.

Le déplacement sans les sangles de sécurité peut entraîner des accidents.

- Avant chaque départ, contrôlez la fixation correcte et solide de la sangle autour des vélos et de l'étrier en U du support (cf. étape 10).
- Avant chaque départ, contrôlez la fixation correcte et solide des deux sangles autour de la roue avant et de la sangle autour de la roue arrière du vélo.
- Si nécessaire, retendez les sangles.
- Avant chaque départ, contrôlez si les sangles utilisées sont intactes et ne sont pas usées.
- Avant de prendre le départ, les sangles endommagées ou usées doivent être échangées par des sangles en bon état. Pour ce faire, vous ne pouvez utiliser que des sangles qui sont autorisées par la société Tradekar Benelux BV.

AVERTISSEMENT !



Dommages causés aux personnes ou dégâts matériels en raison d'un porte-vélo incomplètement monté.

La conduite avec le porte-vélo replié peut entraîner des accidents.

Les parties mobiles du porte-vélo représentent une source de dangers en état monté non prêt.

- Démontez le porte-vélo, si vous n'en avez pas besoin.
- Ne roulez jamais avec le porte-vélo replié

AVERTISSEMENT !



Dommages causés aux personnes ou dégâts matériels en raison de pièces faisant saillie.

Les pièces situées sur les côtés du véhicule ou du porte-vélo peuvent causer, pendant le déplacement, des dommages aux personnes ou des dégâts matériels.

- Montez seulement des pièces qui ne dépassent pas des côtés du véhicule ou du support.

AVERTISSEMENT !



Dommages causés aux personnes ou dégâts matériels en raison de bâches.

Les bâches augmentent la résistance à l'air. Elles peuvent se détacher et s'envoler et être la cause d'accidents graves.

- N'utilisez pas de bâche

AVERTISSEMENT !



Dommages causés aux personnes ou dégâts matériels en raison de la perte du vélo. Le support n'est accouplé correctement qu'après sa fixation et au bout de quelques km.

- Après quelques kilomètres, vérifiez la bonne fixation du support.
- En cas de jeu, recommencez le montage.

AVERTISSEMENT !



Dommages causés aux personnes ou dégâts matériels en raison de la rupture du support. La conduite en tout-terrain avec le porte-vélo monté peut entraîner la rupture du support.

- N'utilisez pas le porte-vélo en tout-terrain.

ATTENTION !



Dommages en raison du hayon arrière ouvert. Le hayon arrière pourrait venir frapper le porte-vélo et être endommagé.

- Déconnectez les hayons électriques et actionnez les manuellement.
- Avant l'ouverture du hayon arrière, repliez le porte-vélo.

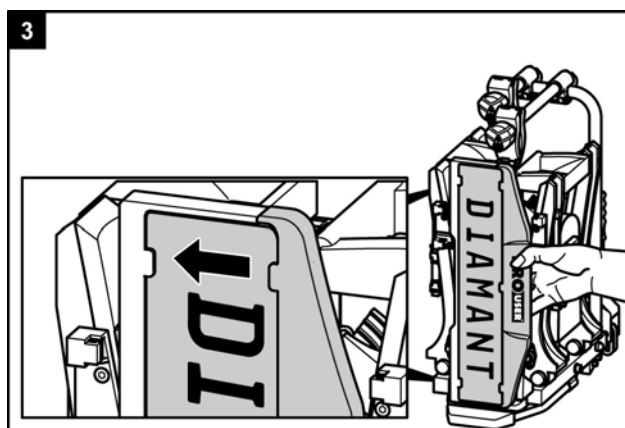
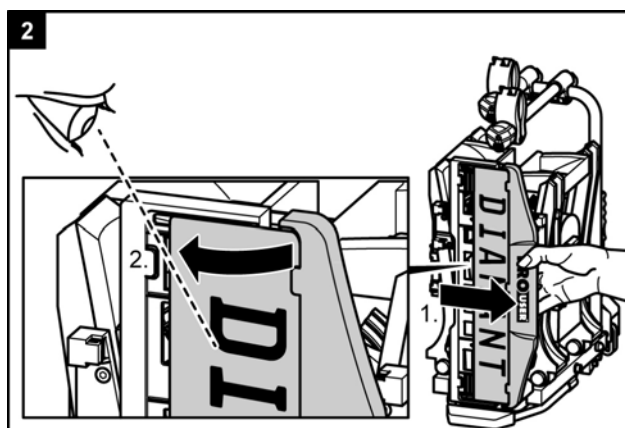
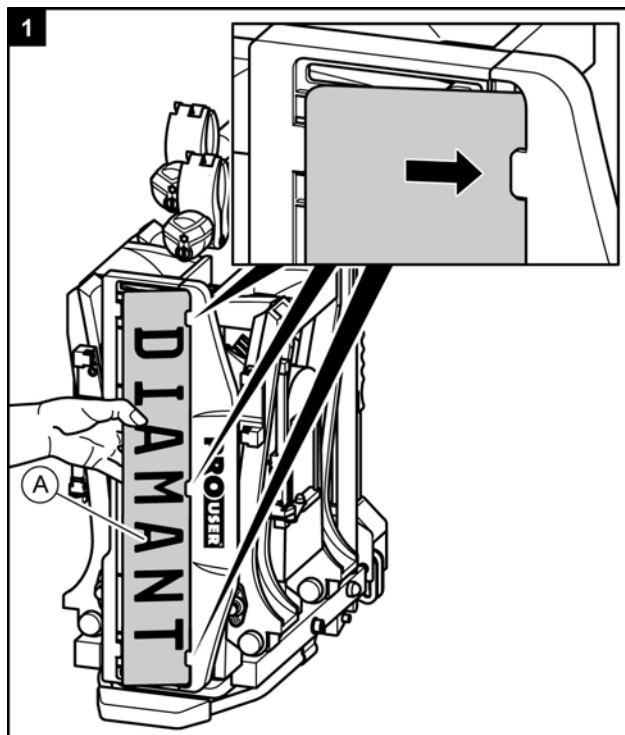
ATTENTION !



Dommages matériels dus aux gaz d'échappement chauds. Le support ou les vélos peuvent être endommagés si l'embouchure d'échappement est en contact direct avec ceux-ci.

- Si nécessaire, utilisez un embout d'échappement.

Avant la première mise en service
Montage de la plaque d'immatriculation sur le porte-vélo



Montage et utilisation

Montage du porte-vélo sur l'accouplement de remorque

- Garez votre véhicule à une surface plane.
- Serrez le frein à main.

AVERTISSEMENT !



Domages causés aux personnes ou dégâts matériels en raison d'un porte-vélo endommagé.

Un support endommagé, par exemple, en raison de pièces déformées, de fissures ou d'éraflures, exclut la fonction sûre du support.

- En cas de présence de dommages, ne montez pas le porte-vélo.
- Consultez les consignes du chapitre Maintenance.

AVERTISSEMENT !



Domages causés aux personnes ou dégâts matériels en raison de la perte du porte-vélo durant le déplacement

Une connexion inadéquate ou défectueuse entre le support et l'accouplement de remorque peut entraîner le desserrement du porte-vélo.

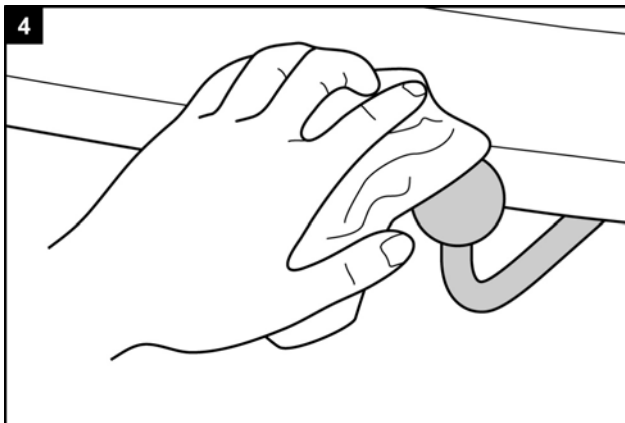
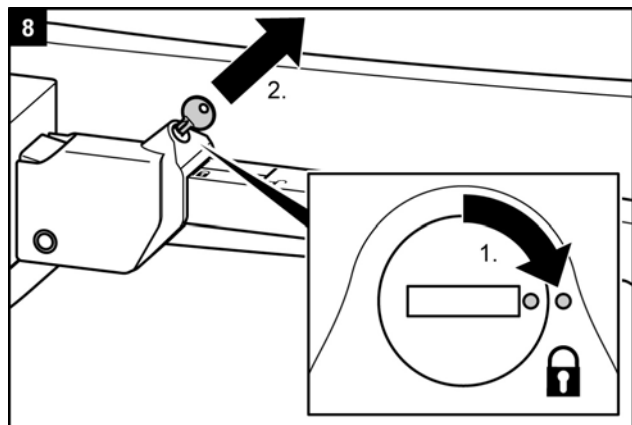
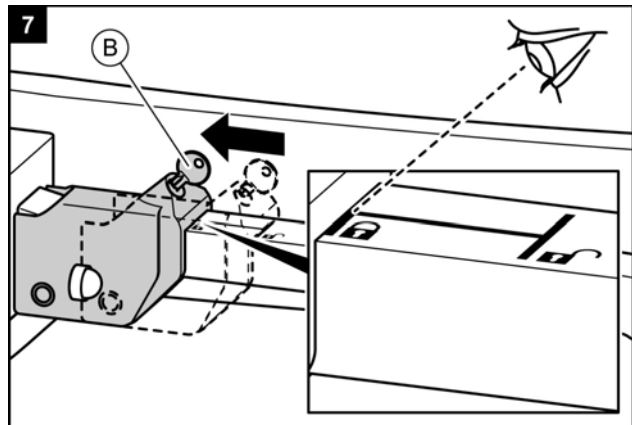
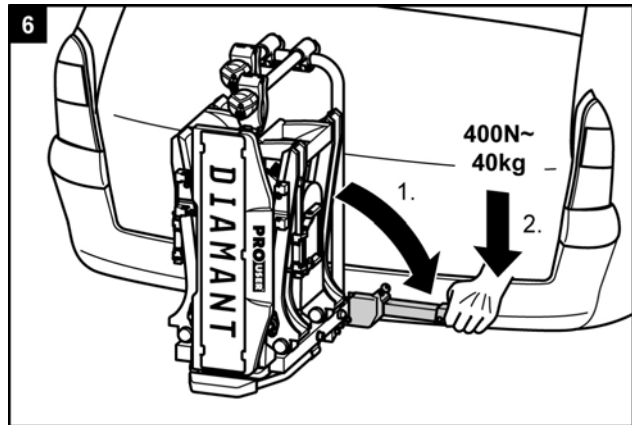
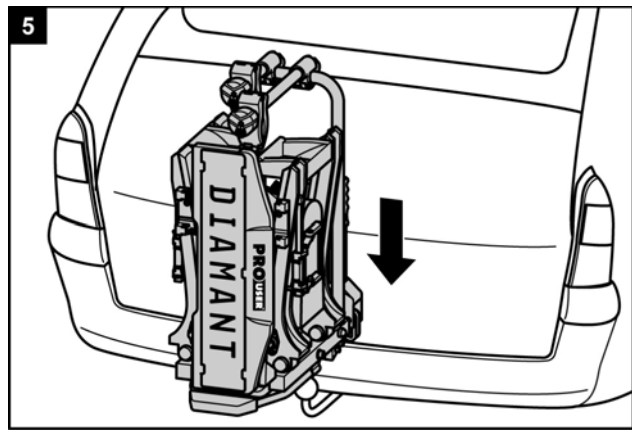
- Echangez un accouplement de remorque défectueux.
- Nettoyez l'accouplement de remorque pour éliminer boue, poussière et graisse.

REMARQUE



Sur de nombreux accouplements, la boule d'accouplement présente une couche de vernis.

Pour une meilleure fixation du porte-vélo, il vaut mieux retirer cette couche de vernis en faisant attention. Respectez les instructions du fabricant de l'accouplement.



AVERTISSEMENT !



Dommages causés aux personnes ou dégâts matériels en raison du porte-vélo non correctement sécurisé.

Si le levier n'est pas bloqué par un système de fermeture, le porte-vélo pourrait se détacher pendant le déplacement du véhicule.

- Verrouillez le porte-vélo.
- Vérifiez si vous avez bloqué le levier et retiré la clé.

En le verrouillant, vous évitez aussi un vol éventuel du porte-vélo.

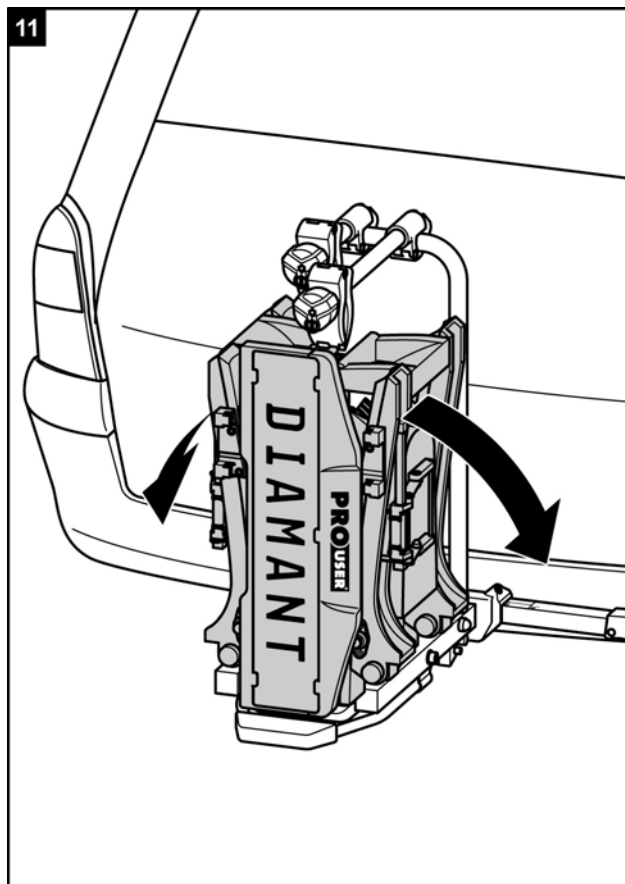
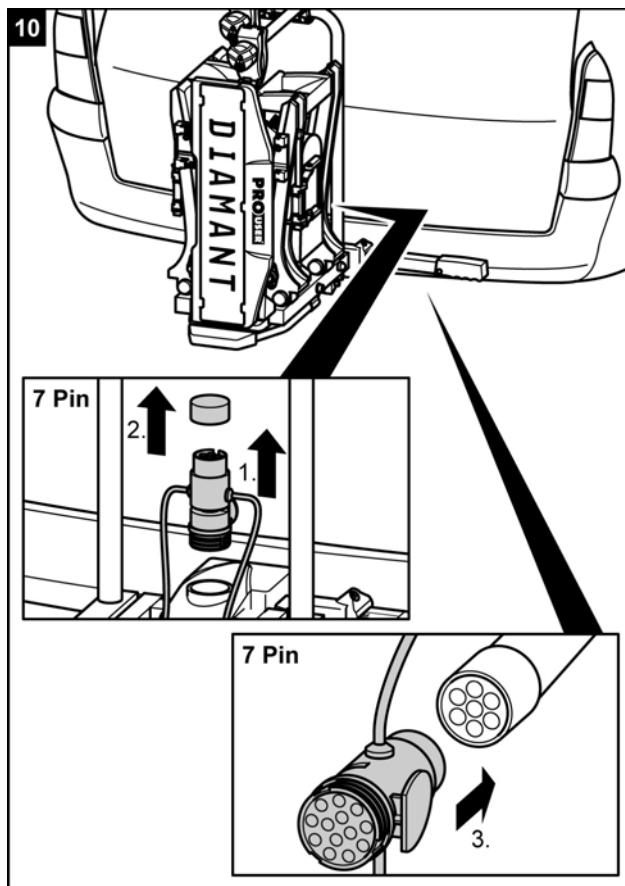
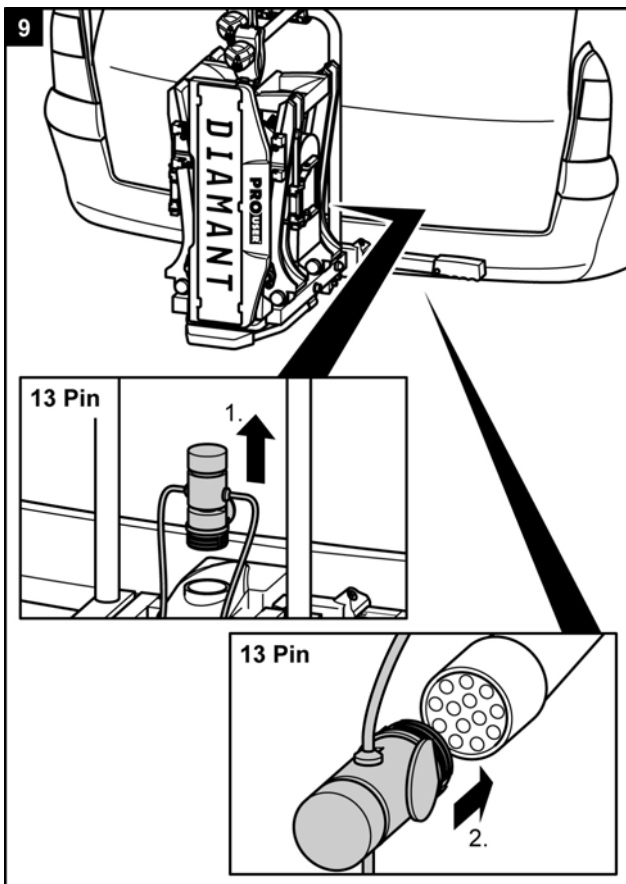
AVERTISSEMENT !



Dommages causés aux personnes ou dégâts matériels en raison de la perte du porte-vélo durant le déplacement.

Une connexion inadéquate entre le support et l'accouplement de remorque peut entraîner le desserrement du porte-vélo

- Contrôlez la bonne fixation du porte-vélo.
- Si la connexion n'est pas bonne, répétez les étapes de travail 4 à 8. Si aucune amélioration n'est constatée, il faut régler éventuellement régler la fermeture rapide ; voir le chapitre Maintenance.

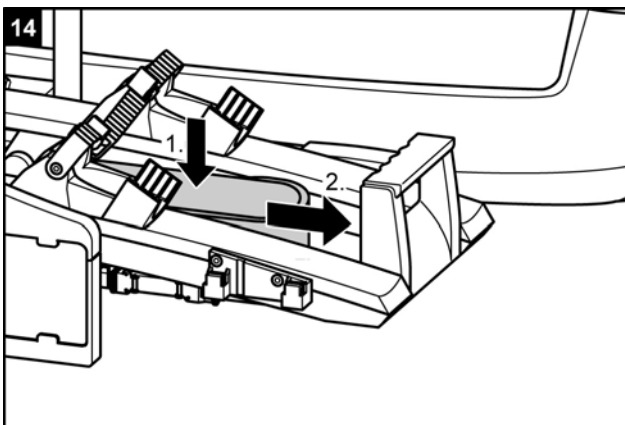
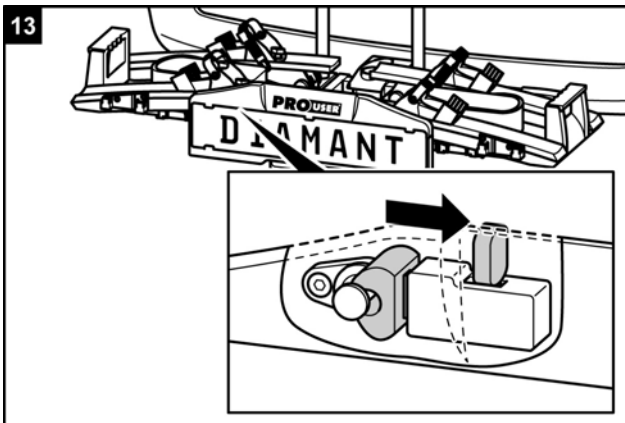
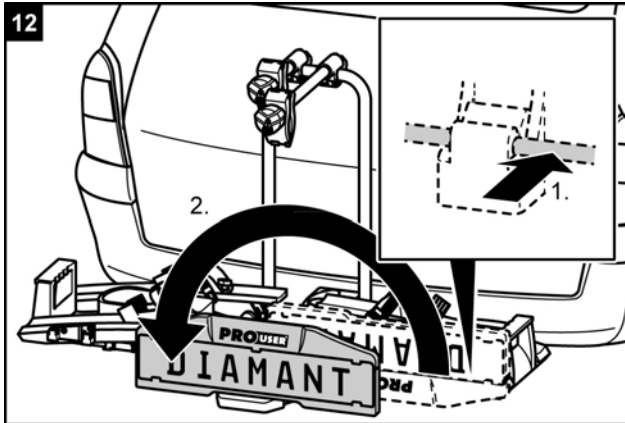
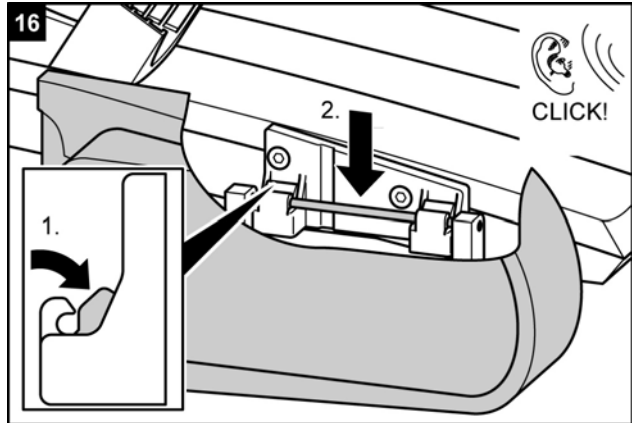
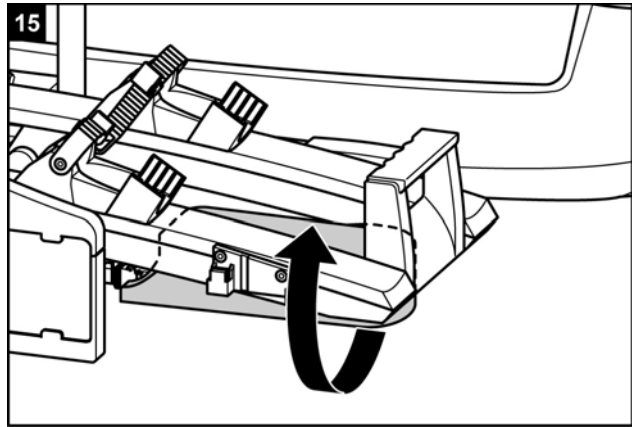


AVERTISSEMENT !

Domages causés aux personnes ou dégâts matériels en raison d'un support de plaque non correctement sécurisé.

Si le support de plaque d'immatriculation n'est pas fixé par le boulon de verrouillage, il pourrait se détacher pendant le voyage.

1. Retirez le boulon de verrouillage.
2. Rabattez le support de plaque jusqu'à ce qu'il s'enclenche de façon perceptible.
3. Relâchez le boulon de verrouillage et laissez-le s'enclencher dans le trou du support de plaque

**AVERTISSEMENT !**

Votre véhicule doit être vu par les autres usagers de la route.

La conduite sans installation d'éclairage en état de fonctionner peut entraîner des accidents.

- Avant chaque départ, contrôlez la fonction correcte de l'installation d'éclairage.
- Si nécessaire, échangez les ampoules défectueuses.
- Contrôlez la connexion entre la prise et l'accouplement.

Monter le porte-vélo

ATTENTION !



Dommages causés aux personnes ou dégâts matériels en raison d'une éjection possible de pièces.

Les pièces non solidement vissées aux vélos peuvent se détacher pendant le déplacement.

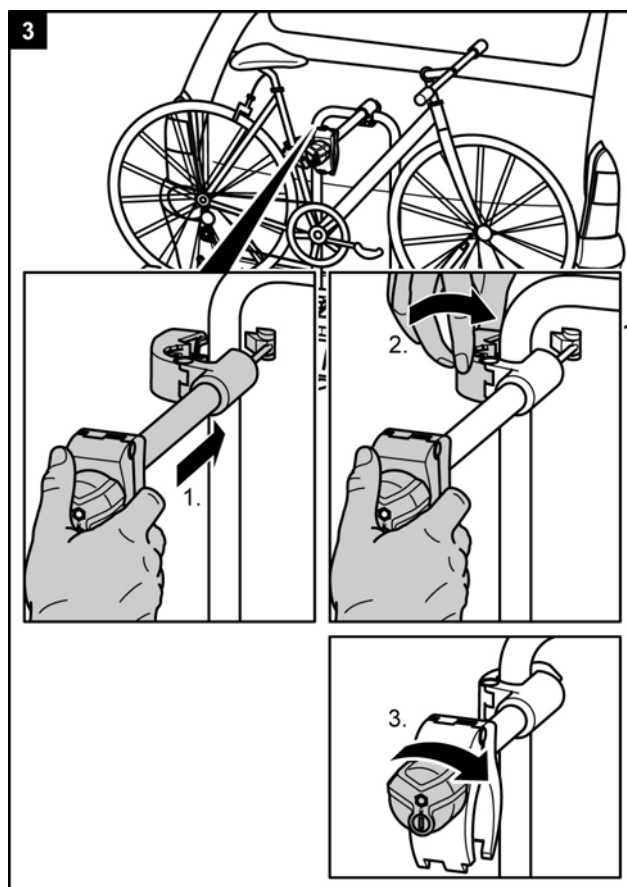
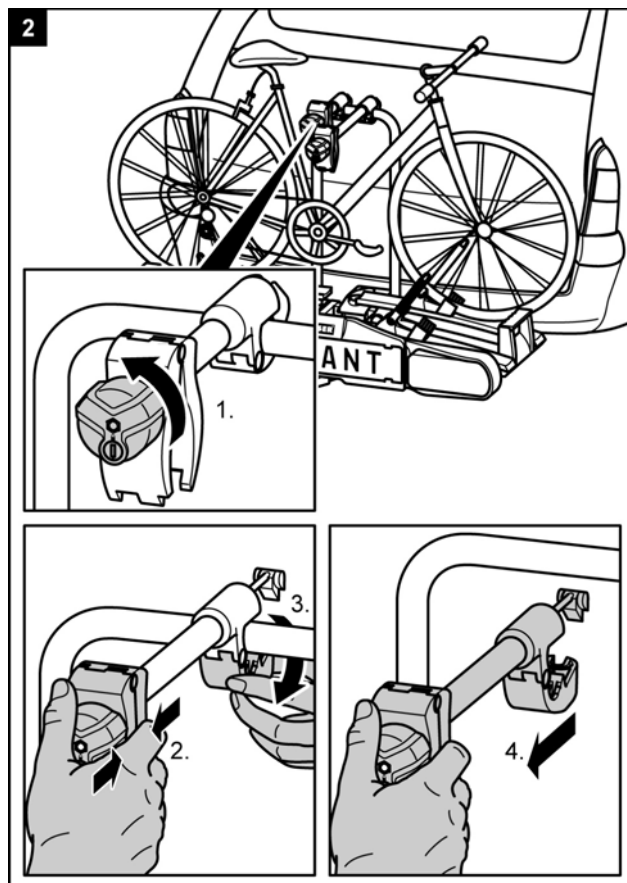
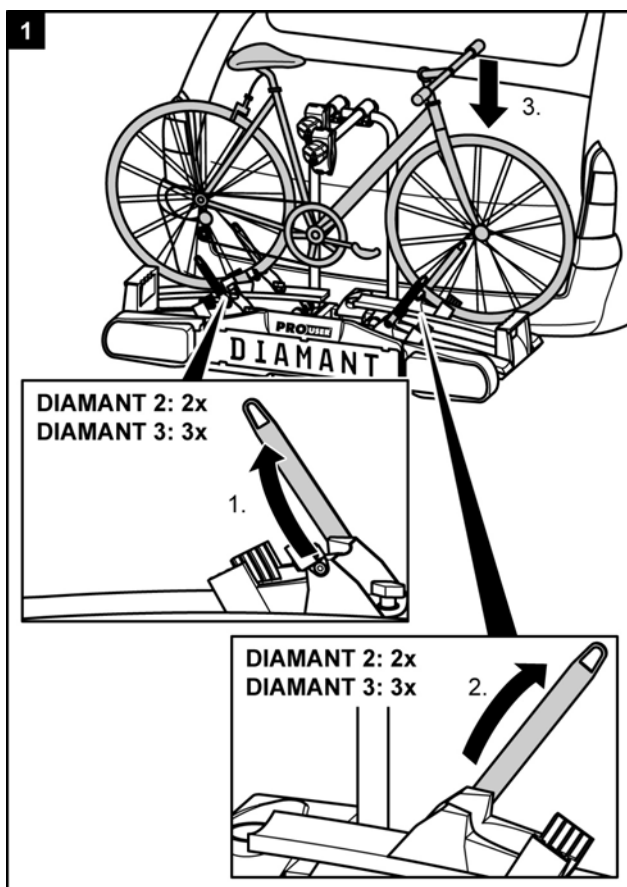
- Retirez du vélo toutes les pièces non fixées, comme par exemple, la pompe à vélo, les sacoches, l'appareil de navigation, les batteries ou les accumulateurs.

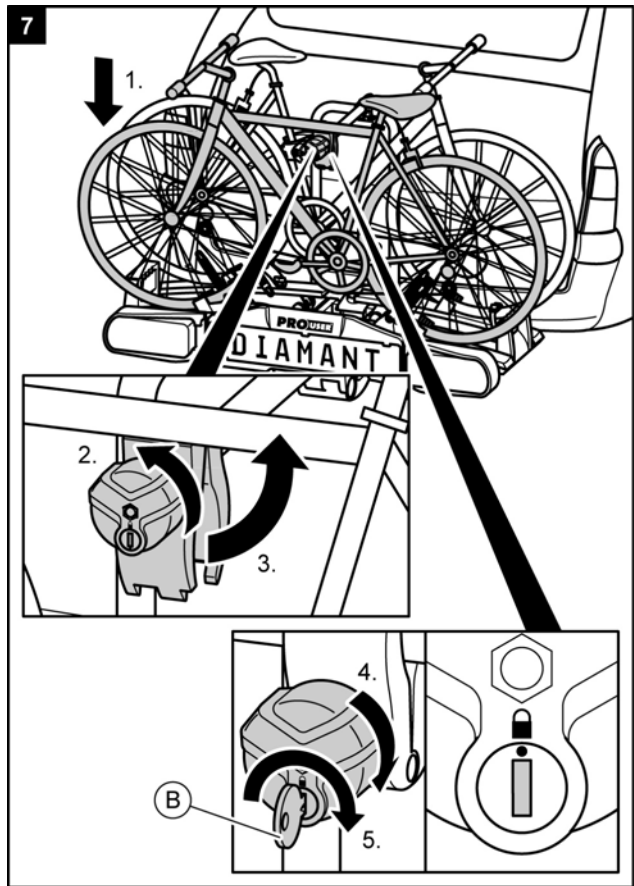
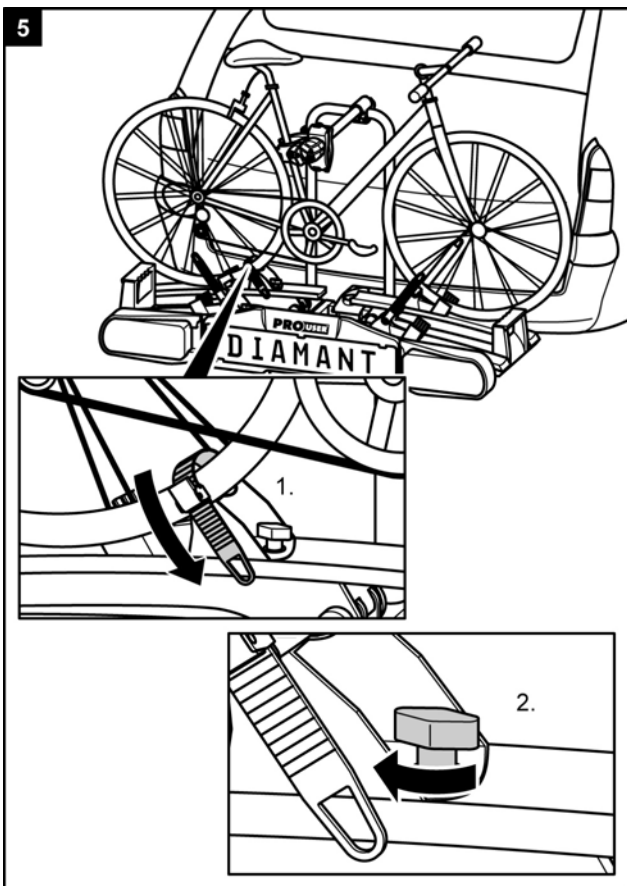
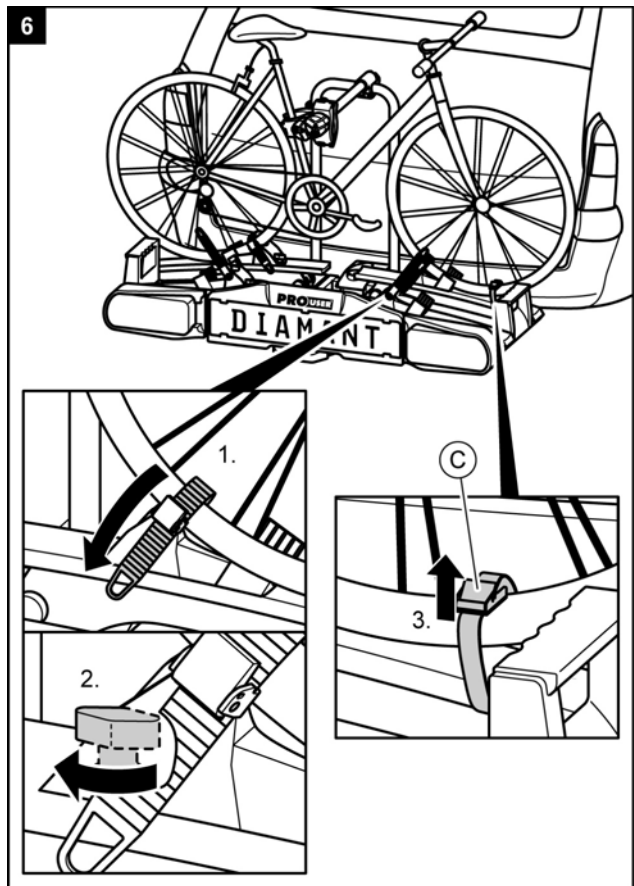
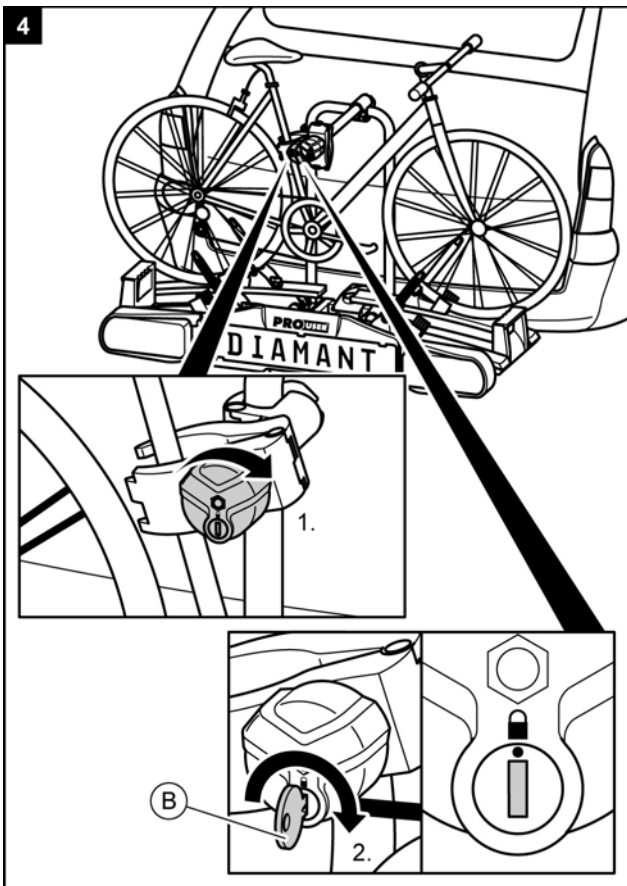
REMARQUE

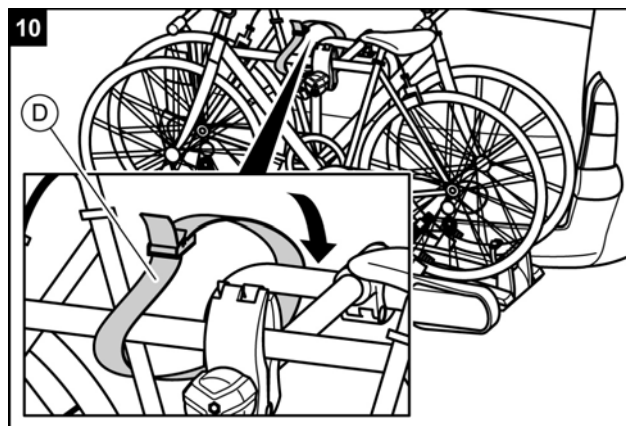
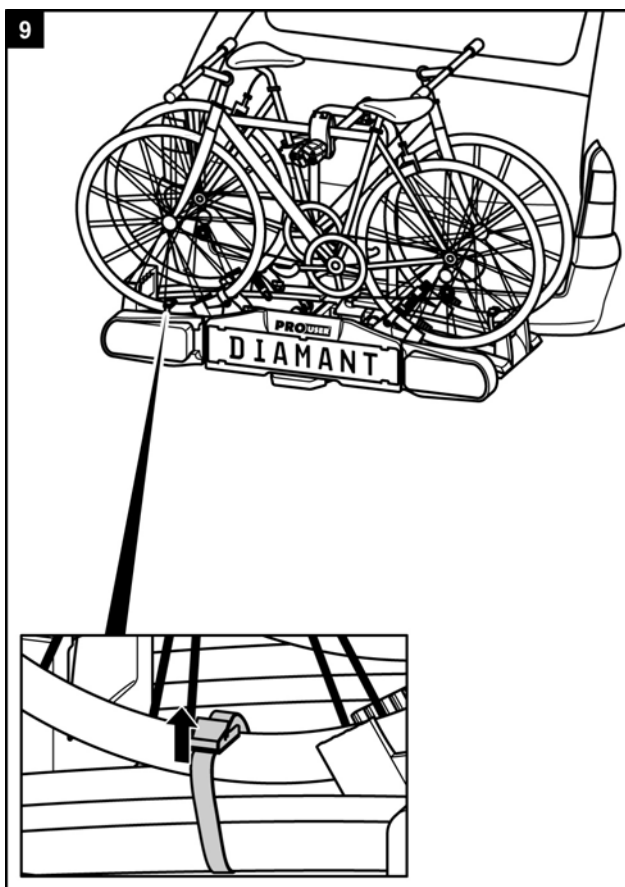
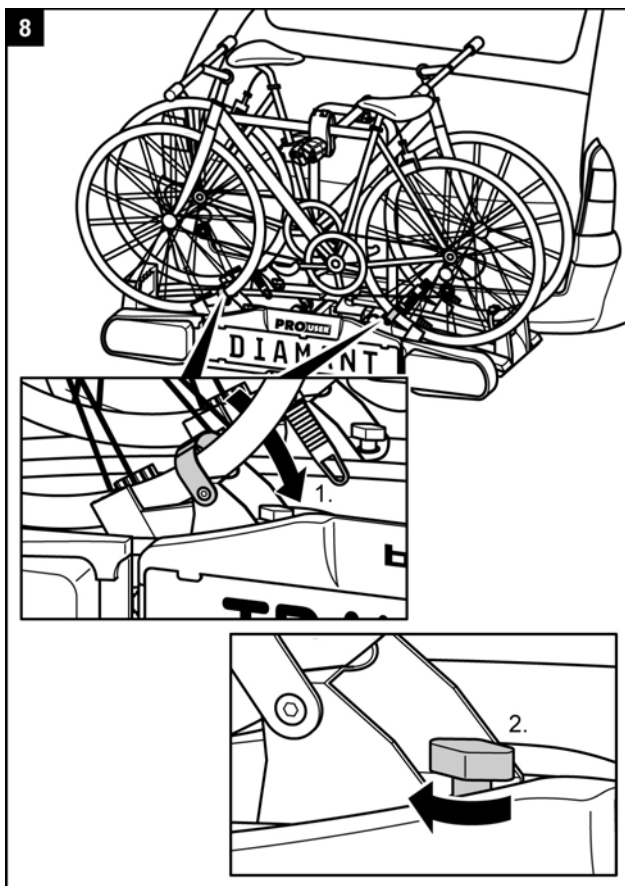


Pour améliorer le comportement routier de votre véhicule, il vaut mieux monter d'abord la plus lourde des vélos.

En outre, si vous voulez monter un seul vélo, vous devez mettre la vélo dans le rail qui se trouve le plus près de l'arrière du véhicule.







AVERTISSEMENT !



Dommages causés aux personnes ou dégâts matériels en raison de la perte des vélos.

Le déplacement sans les sangles de sécurité peut entraîner des accidents.

- Avant chaque départ, contrôlez la fixation correcte et solide de la sangle autour des vélos et de l'étrier en U du support (cf. étape 10).
- Avant chaque départ, contrôlez la fixation correcte et solide des deux sangles autour de la roue avant et de la sangle autour de la roue arrière du vélo.
- Si nécessaire, retendez les sangles.
- Avant chaque départ, contrôlez si les sangles utilisées sont intactes et ne sont pas usées.
- Avant de prendre le départ, les sangles endommagées ou usées doivent être échangées par des sangles en bon état. Pour ce faire, vous ne pouvez utiliser que des sangles qui sont autorisées par Tradekar Benelux BV.

AVERTISSEMENT !



Dommages causés aux personnes ou dégâts matériels en raison de la perte du porte-vélo durant le déplacement.

Une connexion inadéquate entre le support et le vélo peut entraîner le desserrement de la liaison et la perte du porte-vélo

- Contrôlez que les porte-vélos sont bien et entièrement fixés.
- Si la connexion n'est pas bonne, répétez les étapes de travail 1 à 10 de ce chapitre.

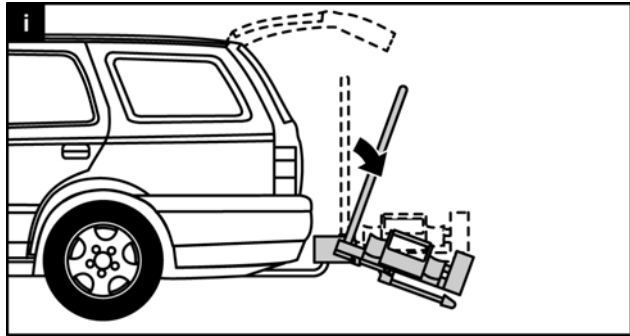
DIAMANT SG3 : Montage d'un troisième vélo

REMARQUE



Le montage du troisième vélo se fait à l'aide des butoirs de roue libres sur le pneu comme pour la fixation du premier et du deuxième vélo. De plus la troisième vélo est connecté au fixe-cadre court via le cadre du vélo placé au centre.

Basculer le porte-vélos, accès au coffre à bagages



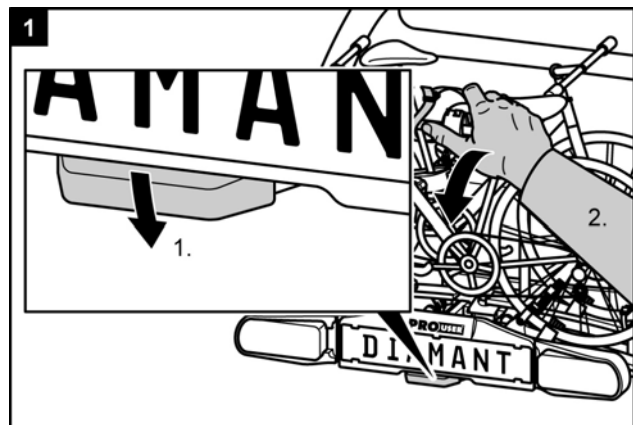
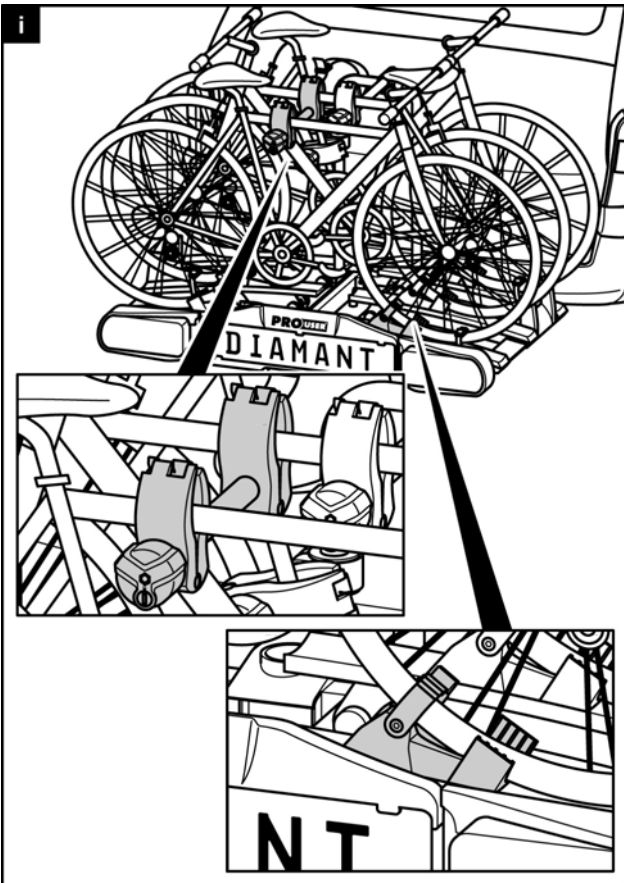
ATTENTION !



Domages matériels dus à un hayon arrière ouvert.

Le hayon arrière pourrait venir frapper le porte-vélo et être endommagé.

- Déconnectez les hayons électriques et actionnez les manuellement.
- Avant l'ouverture du hayon arrière, repliez le porte-vélo.



PRUDENCE !



Domages causés aux personnes ou dégâts matériels en raison d'une baisse brutale du support.

Les parties du corps ou les objets qui se trouvent sous ou devant le porte-vélo, peuvent être écrasés.

- Assurez-vous que rien ne se trouve sous le porte-vélo.
- Faites attention à votre corps, en particulièrement votre tête, respectez une distance de sécurité.
- Lorsque vous rabattez le porte-vélo, maintenez solidement l'étrier en U. Avec le pied, desserrez le verrouillage (1). Puis, avec la main, faites alors basculer le support vers le bas (2).

AVERTISSEMENT !



Domages causés aux personnes ou dégâts matériels en raison de la perte du porte-vélo durant le déplacement.

Le déplacement sans les sangles de sécurité peut entraîner des accidents.

Une connexion inadéquate entre le support et le vélo peut entraîner le desserrement de la connexion et la perte du vélo.

- Respectez impérativement les avertissements de la page 50.

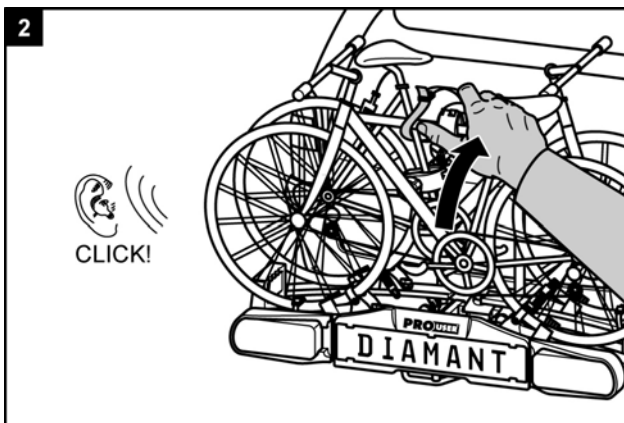
PRUDENCE !



Dommmages causés aux personnes ou dégâts matériels en raison d'une remontée brutale du support.

Les parties du corps ou les objets qui se trouvent sous ou devant le porte-vélo, peuvent être écrasés.

- Assurez-vous que rien ne se trouve entre le porte-vélos et véhicule.
- Retirez tout ce qui se trouve entre le porte-vélos et le véhicule.



AVERTISSEMENT !

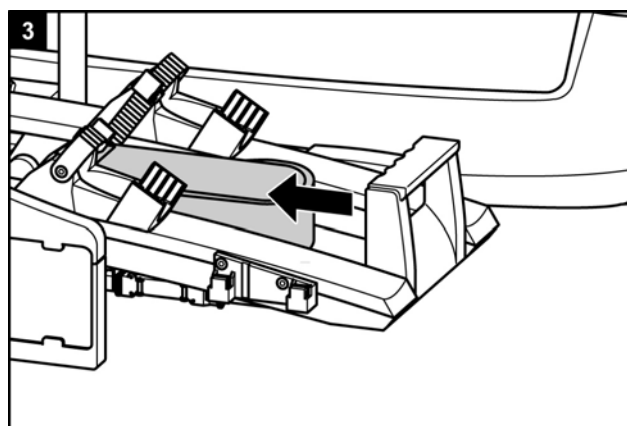
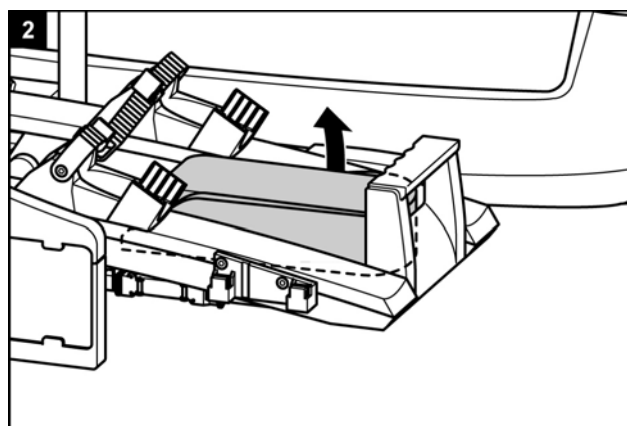
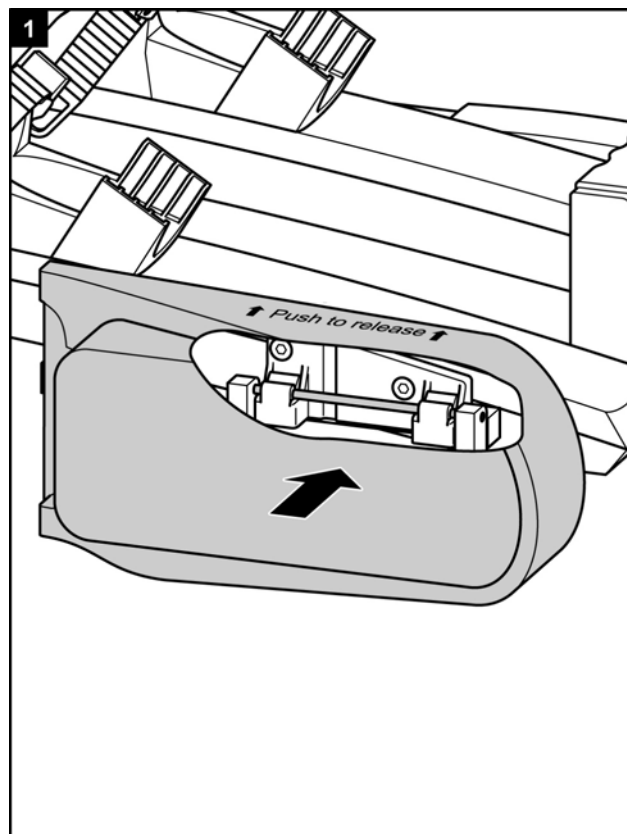


Dommmages causés aux personnes ou dégâts matériels en raison de la perte possible du porte-vélo durant le déplacement.

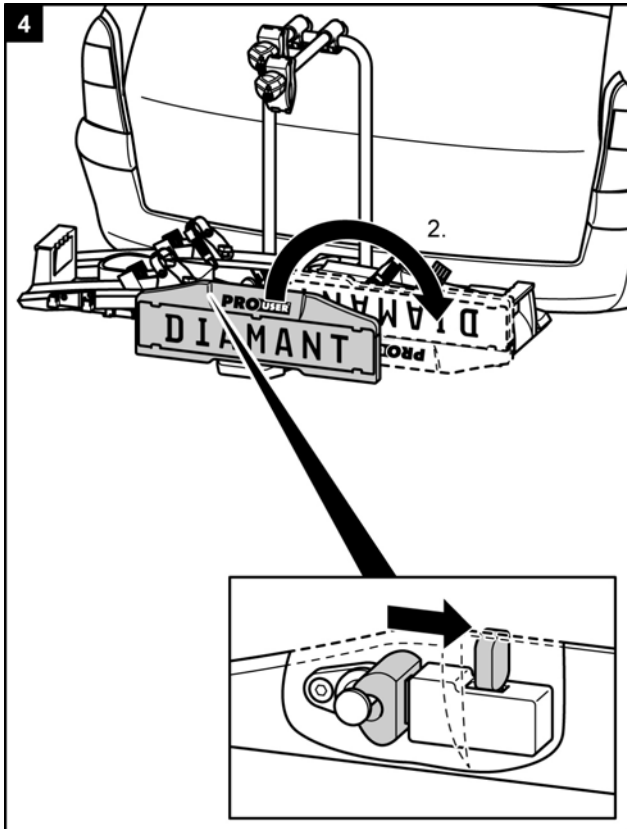
Un porte-vélo non relevé peut arracher le support ou l'accouplement.

- Avant le déplacement relevez le support.
- Vérifiez si le porte-vélo s'est enclenché correctement. Si nécessaire, enclenchez le support tel que décrit précédemment.

Démontage du porte-vélo

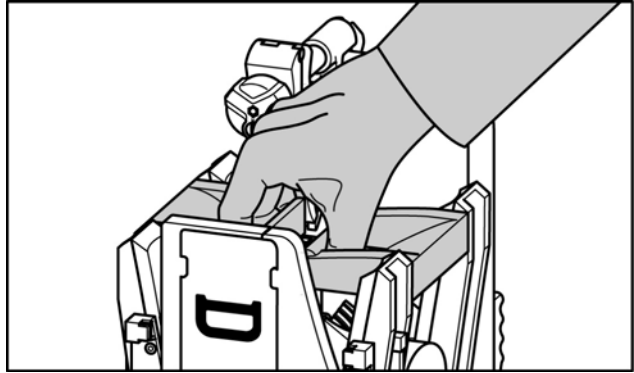


Desserrez d'abord le boulon de verrouillage situé derrière le support de plaque.

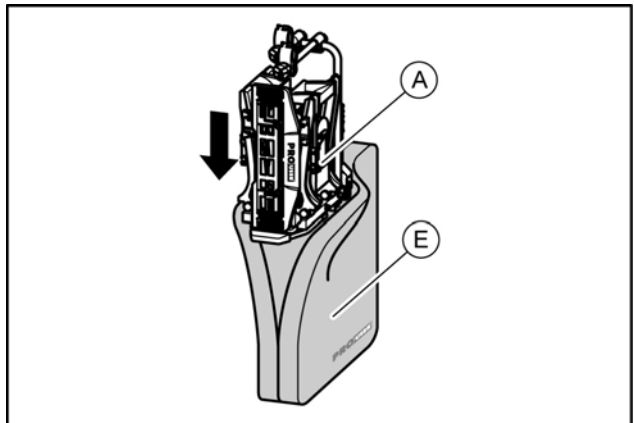


Lorsque vous retirez le porte-vélo, procédez en sens inverse du montage.

Portage du porte-vélo



Arrimage du porte-vélo dans le sac de stockage



Nettoyage et entretien

Le porte-vélo peut être nettoyé avec un produit de nettoyage non agressif, avec de l'eau chaude et / ou un chiffon doux.

Retirez d'abord les plus grosses saletés et la poussière. N'utilisez aucun solvant ou nettoyant similaire car ceux-ci peuvent endommager le porte-vélo.

Laissez le porte-vélo sécher tout seul. N'utilisez aucun sèche-cheveux ou autre appareil de chauffage pour accélérer le processus de séchage.

Si vous habitez non loin de la mer ou en cas de conditions hivernales, nettoyez le porte-vélo régulièrement pour le rincer du sel et prolonger sa durée de vie.

En cas de longue non-utilisation (par exemple, en hiver) stockez le porte-vélo dans un lieu sec et protégé pour prolonger sa durée de vie.

Maintenance

Avant chaque déplacement, contrôlez le porte-vélo pour détecter toute trace d'usure. En particulier les parties métalliques et les sangles défectueuses doivent être échangées.

Pour l'échange des pièces, veuillez vous adresser à notre service clients. Chaque changement des pièces d'origine et matériaux ou de la structure du porte-vélo peut nuire à la sécurité et aux capacités de l'appareil.

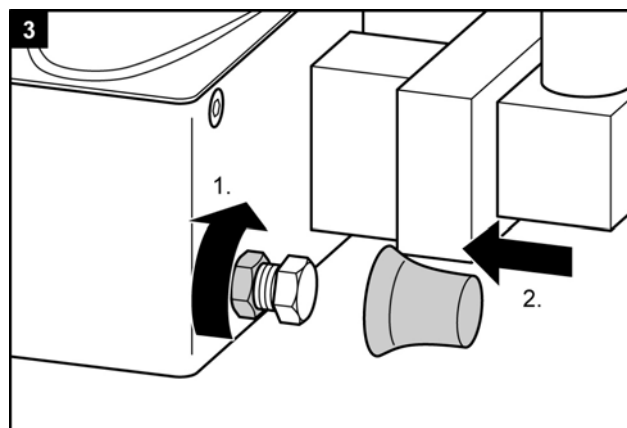
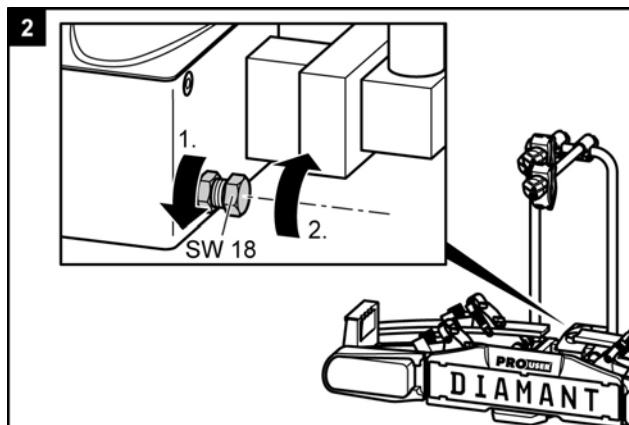
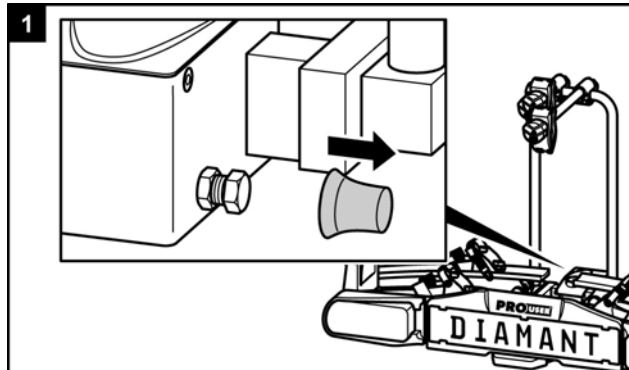
Les parties en acier du porte-vélo ont été protégées, en usine, contre la corrosion par l'application d'un revêtement de laque en poudre. Si cette couche de vernis est endommagée, prenez contact le plus vite possible avec un professionnel pour éliminer ce dommage.

En cas de conditions normales d'utilisation, le porte-vélo nécessite seulement d'être nettoyé et n'exige aucun entretien.

Réglage de la fermeture rapide

Exécutez cette maintenance seulement, si le porte-vélo, tel que décrit dans le chapitre sur le montage ne peut pas être fixé solidement sur l'accouplement de remorque.

- Retirez le porte-vélo de l'accouplement de remorque, tel que décrit dans la partie démontage.
- Retirez le chapeau anti-poussière.
- Desserrez légèrement le contre-écrou comme représenté sur l'image.
- Tournez la vis de réglage vers l'intérieur d'un quart de tour.
- Serrez le contre-écrou.
- Vérifiez si le support se positionne maintenant solidement sur l'accouplement de remorque, tel que décrit dans la partie Montage. Si non, répétez les étapes précédemment décrites.



Mise aux déchets

Pour la mise aux déchets, respectez les instructions officielles locales.

Éliminez aussi l'emballage en le déposant dans les bacs collecteurs prévus à cet effet.

Vous recevez les renseignements adéquats auprès de votre poste communal d'élimination des déchets

Contact

Tradekar Benelux BV
Staalweg 8
4104 AT CULEMBORG
Nederland

Téléphone : +31 (0)345 470 990
Fax : +31 (0)345 470 991
E-Mail : info@tradekar.nl

Service Après vente
Téléphone: +31 (0) 345-470998
(lundi à jeudi 8:30-12:30)
E-Mail: service@tradekar.nl

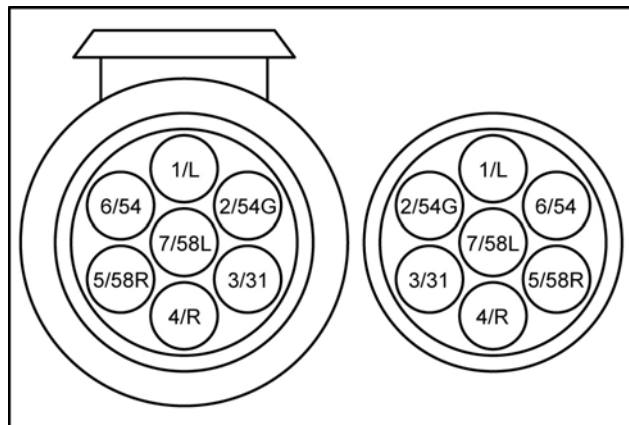
Prise mâle 7/13 broches

Ce porte-vélos est équipé d'éclairage. L'éclairage peut être branché sur la multiprise de l'attache-remorque de votre voiture. Étant donné qu'il existe plusieurs sortes de prises en circulation, ce support offre le choix entre la prise mâle 7 broches et la prise mâle 13 broches (Jaegers). De ce fait, le support s'adapte à chaque attache-remorque !

Chaque prise constitue une seule pièce moulée. Nous vous conseillons de couvrir la prise non utilisée avec une petite protection inclus dans ce kit.

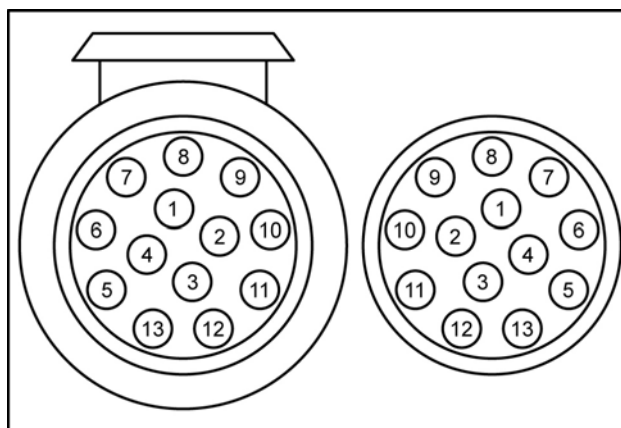
Cette information est destinée seulement à un revendeur spécialisé en cas de transformation. Une transformation par des personnes non formées n'est pas autorisée.

7 broches

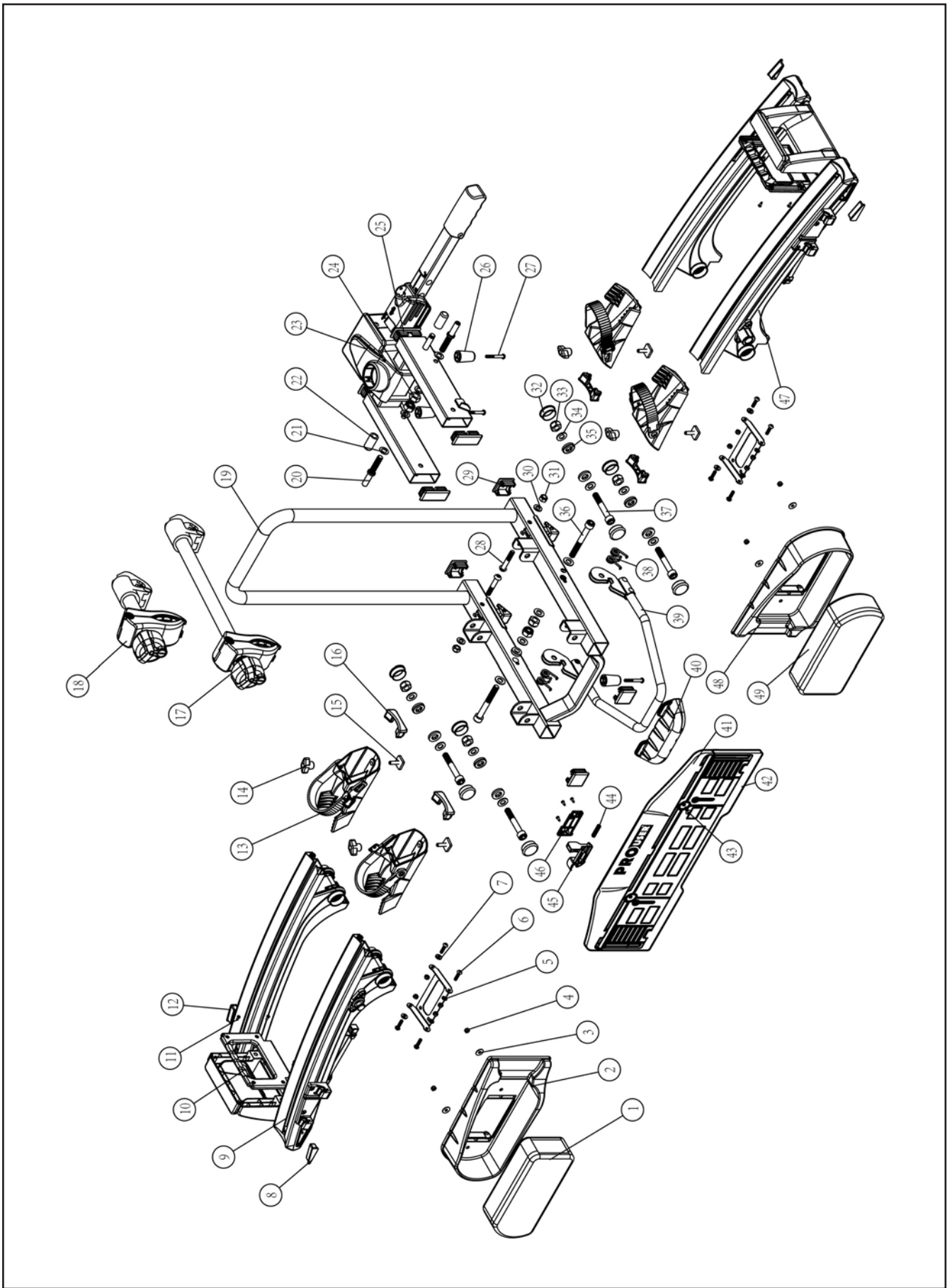


1/L	Clignotant de gauche	jaune
2/54G	Feu arrière anti-brouillard	bleu
3/31	Masse	blanc
4/R	Clignotant de droite	vert
5/58R	Feu rouge arrière à droite	brun
6/54	Feux d'arrêt	rouge
7/58L	Feu rouge arrière à gauche	noir

13 broches



1	Clignotant de gauche	jaune
2	Feu arrière anti-brouillard	bleu
3	Masse	blanc
4	Clignotant de droite	vert
5	Feu rouge arrière à droite	brun
6	Feux d'arrêt	rouge
7	Feu rouge arrière à gauche	noir
8	Feu de marche arrière	gris
9	Non occupé	
10	Non occupé	
11	Non occupé	
12	Masse	
13	Non occupé	

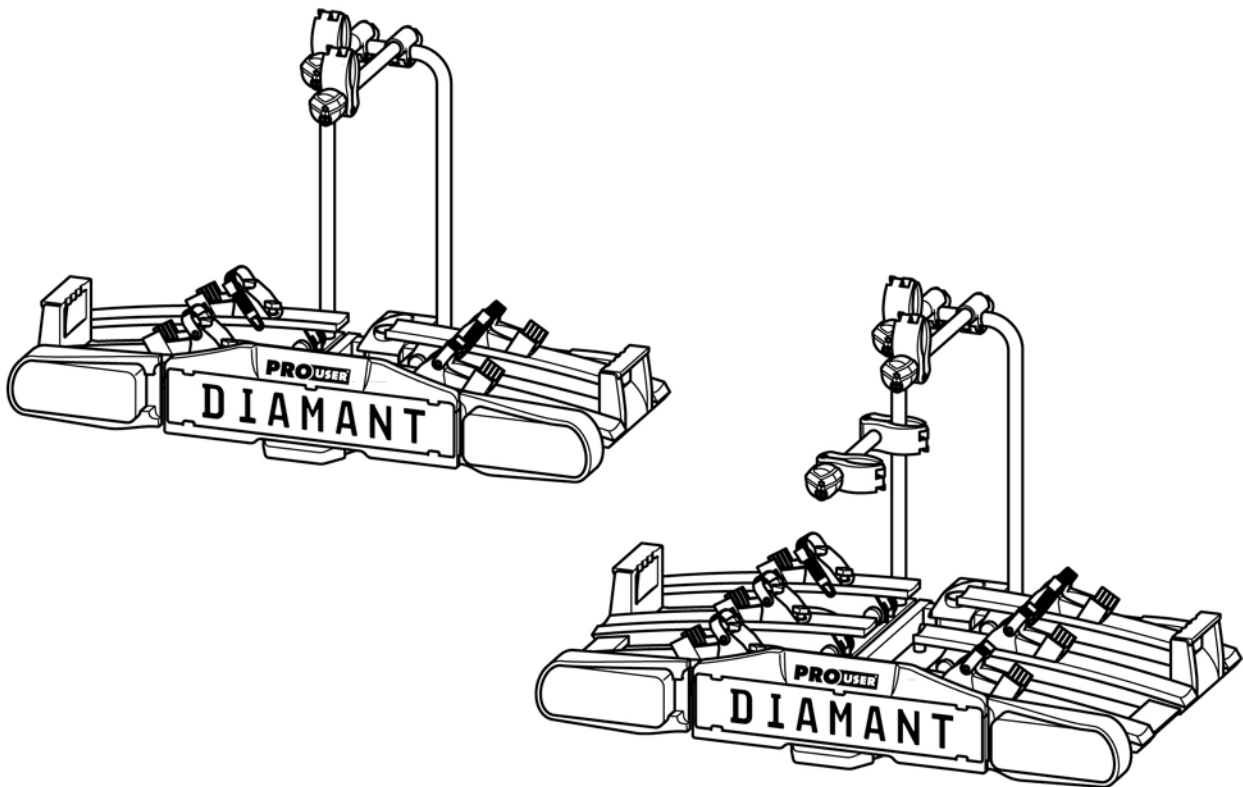


Pos.	Quantité	Description
1	1	Verre de recharge gauche
2	1	Protection de lampe gauche
3	4	Disque U M5
4	4	Ecrou borgne M5
5	2	Immersion de lampe
6	1	Verre de recharge droit
7	4	"Vis M5 x 20 mm"
8	4	Cache support de poignée
9	1	Arrêteur de lampe gauche
10	2	Couvercle de poignée
11	4	Bandage de roue
12	1	Dispositif d'arrêt de lampe droit
13	4	Bloqueur de roue avec collier de serrage
14	4	Ecrou à oreilles M6
15	4	"Vis à coulisse M6 X 20 mm "
16	4	"Embout rail en alu interne"
17	1	Fixe-cadre, long
18	1	Fixe-cadre, court
19	1	Fixation de table support et étrier en U
20	2	Boulon de verrouillage M10
21	2	Disque en U M10
22	2	Tampon support
23	1	Cadre principal avec fermeture instantanée
24	2	"Ecrou indesserable M10 "
25	4	"Bouchon mâle 60 x 25 mm
26	3	Pied de support en plastique
27	3	Vis pied de support M6 x 40 mm
28	2	"Vis à six pans creux M8 x 45 mm "
29	4	"Bouchon mâle pour n° 19 35 x 35 mm "
30	2	Disque U M8
31	2	"Ecrou M8 indesserable"
32	8	Cache charnière

Pos.	Quantité	Description
33	4	"Ecrou autofreineur M10"
34	4	Disque U M10
35	4	Rondelle interne M10
36	2	" Vis à six pans creux M10 X 80mm"
37	4	" Vis à six pans creux M10 x 80mm"
38	2	"Ressorts pour verrouillage numéro 39"
39	1	Verrouillage rabat
40	1	"Protection contre l'accès pour verrouillage"
41	1	"Support à gauche complet"
42	2	Fixation plaque immatriculation
43	1	Support de plaque
44	1	Boulons
45	1	"Verrouillage de support de plaque"
46	1	Support verrouillage
47	1	"Support à droite complet"
48	1	Protection de lampe à droit
49	1	Lampe complète à droite

Bicycle carrier DIAMANT SG2 / SG3

Operating instructions



DIAMANT SG2

Item no. 91734

DIAMANT SG3

Item no. 91735

Contents

Information on these operating instructions.....	63
Foreword.....	63
Obligations regarding these fitting instructions.....	63
Proper use.....	63
Safety instructions – Explanation of the categories.....	63
Scope of delivery.....	64
Technical data.....	64
Coupling requirements.....	64
Safety instructions.....	64
Before first use.....	66
Fitting the registration plate to the bicycle.....	66
Fitting and use.....	27
Fitting the bicycle carrier to the trailer coupling.....	67
Mounting bicycles.....	70
Tilting the bicycle carrier, access to the luggage space.....	73
Dismantling the bicycle carrier.....	74
Carrying the bicycle carrier without the transport bag.....	75
Stowing the bicycle carrier in the transport bag.....	75
Cleaning and care.....	75
Maintenance.....	76
Adjustment of the quick-fastener.....	76
Disposal.....	76
Contact.....	76
Appendix.....	77
Plug assignment.....	77
Spare parts overview - Exploded drawing.....	78
Spare parts overview - Table.....	79

Effective: 11/2014

Information on these operating instructions

Foreword

These fitting instructions will assist you with the

- proper and
- safe

fitting of the DIAMANT bicycle carrier.

Obligations regarding these fitting instructions

Every person who

- fits,
- cleans or
- disposes of

this bicycle carrier must have taken note of and understood the complete contents of these fitting instructions.

Keep these fitting instructions ready-to-hand and safe at all times. Hand on these fitting instructions when removing or passing on the bicycle carrier.

Proper use

The bicycle carrier is used for the transport of max. two bicycles. It must be mounted only on trailer couplings which meet the requirements specified in the chapter "Coupling requirements". The permissible carrying capacity of the bicycle carrier must not be exceeded under any circumstances

proper use also includes the observation of all information provided in these fitting instructions, and in particular the safety instructions. Any other form of use constitutes improper use, and can result in personal injury or material damage.

Tradekar Benelux BV accepts no liability for damage resulting from improper use.

Safety instructions – Explanation of the categories

You will find in these instructions the following categories of safety instructions:

WARNING!



Personal injury possible:
Instructions under the heading *WARNING!* warn of potentially impending danger. Failure to avoid such danger may result in serious or even fatal injuries

CAUTION!



Personal injury or material damage possible:
Instructions under the heading *CAUTION* warn of possibly impending danger. Failure to avoid such danger may result in slight or minor injuries. The product or other nearby objects may be severely damaged.

ATTENTION!



Personal injury or material damage possible:
Instructions under the heading *ATTENTION* warn of a potentially harmful situation. Failure to avoid such situations may result in damage to the product or other nearby objects.

NOTE!

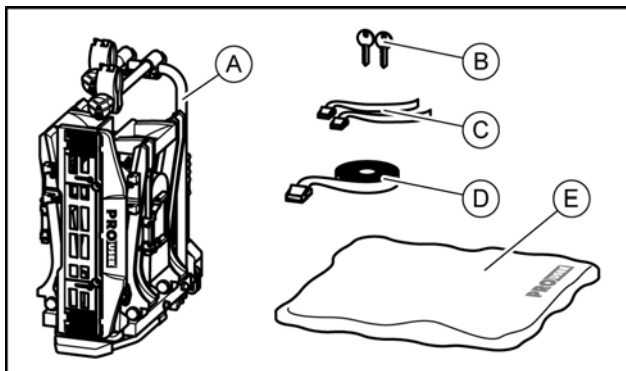


Other instructions:
Useful tip. Facilitates the operation or fitting of the product or serves for better understanding.

The safety symbol used does not replace the text of the safety instruction.

Read the safety instruction and follow it exactly!

Scope of delivery



- A = Bicycle carrier
- B = 2 keys
- C = 2 safety straps for front wheels, DIAMANT SG2
(3 safety straps for front wheels, DIAMANT SG3)
- D = 1 Safety strap for bicycle frame
- E = Transport bag

Technical data

	DIAMANT SG2	DIAMANT SG3
Item no.:	91734	91735
Material:	Steel Aluminium	Steel Aluminium
Weight:	17 kg	21 kg
Carrying capacity, max.:	60 kg	60 kg

The max. carrying capacity of the bicycle carrier and the permissible bearing load of the trailer coupling must not be exceeded.

The bicycle carrier and load must not exceed the permissible overall weight, or the permissible axle load of the vehicle.

Examples for DIAMANT SG2

Max. bearing load Trailer coupling	Weight Bicycle carrier	Max. carrying capacity on bicycle carrier
50 kg	17 kg	33 kg
60 kg	17 kg	43 kg
75 kg	17 kg	58 kg
90 kg	17 kg	max. 60 kg !

Examples for DIAMANT SG3

Max. bearing load Trailer coupling	Weight Bicycle carrier	Max. carrying capacity on bicycle carrier
50 kg	21 kg	29 kg
60 kg	21 kg	39 kg
75 kg	21 kg	54 kg
90 kg	21 kg	max. 60 kg !

Coupling requirements

WARNING!



Personal injury is possible due to breakage of the trailer coupling.

The coupling could break if the bicycle carrier is fitted to a coupling made of too soft a material.

- Fit the bicycle carrier only to a coupling made of steel St52, grey cast iron GG52 or higher quality.
- Never fit the bicycle carrier to a coupling made of aluminium, other light metals or plastic.

Fit the bicycle carrier only to trailer couplings with the following properties:

Material:.....min. steel St52 or grey cast iron GG52

D-value:..... > 7,6 kN

Note the instructions of the coupling manufacture.

Safety instructions

Follow the fitting instructions carefully. Failure to follow the instructions can lead to personal injuries and material damage.

If you are not sure about correct fitting, ask your dealer or the manufacturer for further information.

Neither the manufacturer nor dealer are liable for damages which are due to improper use or fitting.

Check the bicycle carrier and the load regularly: you are required to do so and may be held liable in case of damage.

NOTE



European operating approval has been obtained for this bicycle carrier. This is supplied with the carrier, and must be carried when using the carrier.

NOTE



The legal regulations and provisions on the transport of goods on the back of your vehicle apply when driving with a mounted bicycle carrier.

WARNING!



Personal injury or material damage due to changed vehicle driving characteristics. Driving with the bicycle carrier fitted will affect the driving characteristics of your vehicle.

- Adjust your speed to the new driving characteristics.
- Never exceed a speed of 120 km/h.
- Avoid sudden and jerky steering movements.
- Remember that your vehicle is longer than usual.

WARNING!



Personal injury or material damage due to overloading.

Exceeding the max. carrying capacity of the bicycle carrier or the permissible bearing load of the trailer coupling or the permissible overall weight can lead to serious accidents.

- Observe the information on the max. carrying capacity, permissible bearing load and permissible overall weight of your vehicle. Never exceed these specifications.

WARNING!



Personal injury or material damage due to loss of the bicycles.

Carrying bicycles without using the safety straps can lead to accidents.

- Before the start of every journey, check the correct and firm attachment of the strap around the bikes and the U-shaped bracket of the carrier (see Step 10).
- Before the start of every journey, check the correct and firm attachment of both straps around the front wheel, and the strap around the rear wheel of the bicycle.
- Tighten the straps if necessary.
- Before the start of every journey, check that the straps are not worn or damaged.
- Worn or damaged straps must be replaced with undamaged straps before the start of the journey. The straps used must be approved by Tradekar Benelux BV.

WARNING!



Personal injury or material damage due to incompletely fitted bicycle carrier.

Driving with a folded bicycle carrier can lead to accidents.

The moving parts of bicycle carrier constitute a source of danger if not properly fitted.

- Remove the bicycle carrier if it is not needed.
- Never drive with a folded bicycle carrier.

WARNING!



Personal injury or material damage due to projecting parts.

Parts projecting beyond the edge of the vehicle or bicycle carrier can cause personal injury or material damage when driving.

- Fit only such parts which do not project beyond the edge of the vehicle or bicycle carrier.

WARNING!



Personal injury or material damage due to tarpaulins.

Tarpaulins increase the air resistance. They can become loose and fly about leading to serious accidents.

- Never use tarpaulins or covers.

WARNING!



Personal injury or material damage due to loss of the bicycles.

After the attachment, the carrier first settles properly into the coupling after driving several kilometres.

- Check the attachment of the carrier for secure attachment after driving several kilometres.
- Redo the attachment if it is loose.

WARNING!



Personal injury or material damage due to the breaking off of the bicycle carrier.

Driving with a mounted bicycle carrier over difficult terrain can lead to the carrier breaking off.

- Do not use the bicycle carrier when driving over difficult terrain.

ATTENTION!



Material damage due to opening tailgate. The tailgate could impact against the bicycle carrier and be damaged.

- Switch off electric tailgates and operate them manually.
- Fold down the bicycle carrier before opening the tailgate.

ATTENTION!

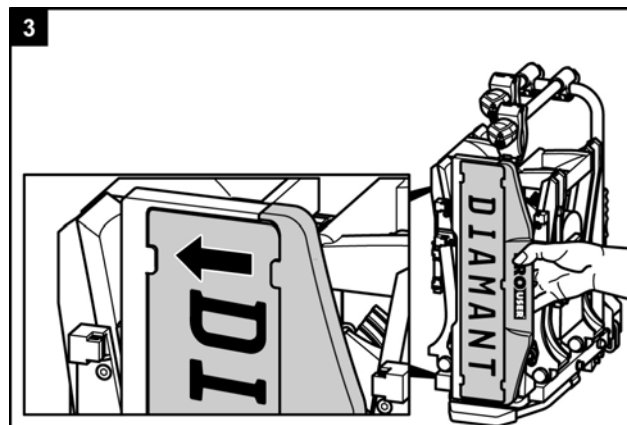
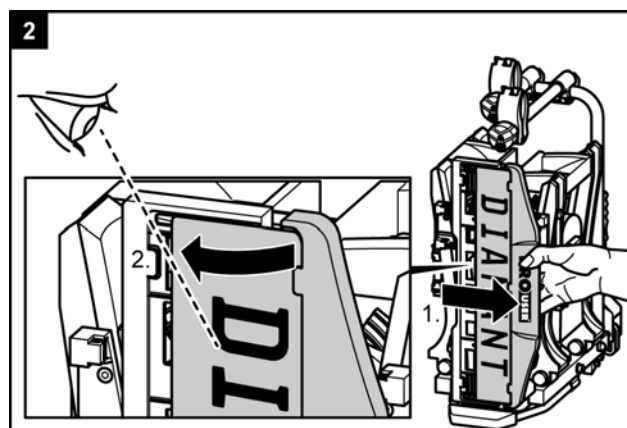
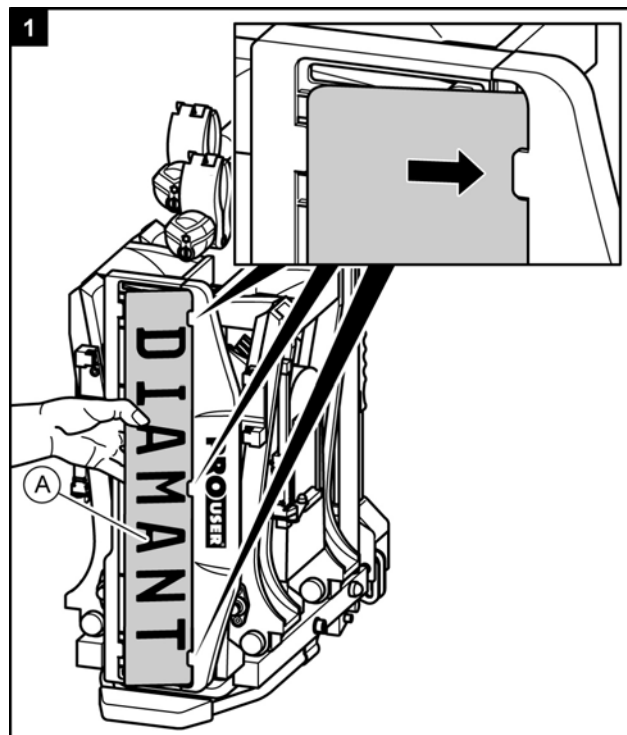


Material damage due to hot exhaust gases. Damage can be caused to the bicycle carrier or the bicycles if the exhaust pipe is too close.

- Fit an exhaust deflector if necessary.

Before first use

Fitting the registration plate to the bicycle carrier



Fitting and use

Fitting the bicycle carrier to the trailer coupling

- Park your vehicle on a level surface.
- Apply the handbrake.

WARNING!



Personal injury or material damage due to damaged bicycle carrier.
Damage of the carrier, e.g. by bent parts, cracks or scratches, prevent the safe operation of the carrier.

- Do not fit the bicycle carrier if it is damaged in any way.
- Proceed as described in the chapter "Maintenance".

WARNING!



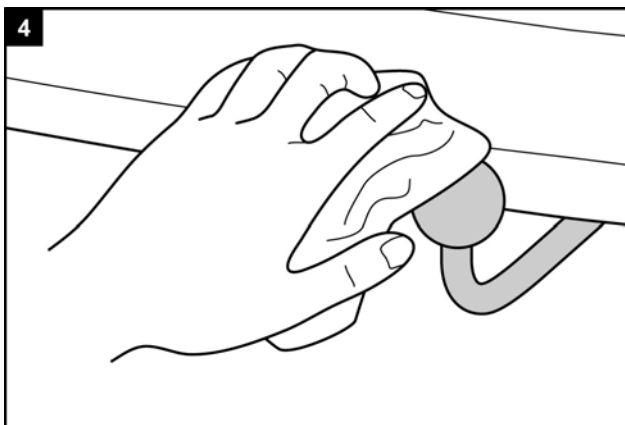
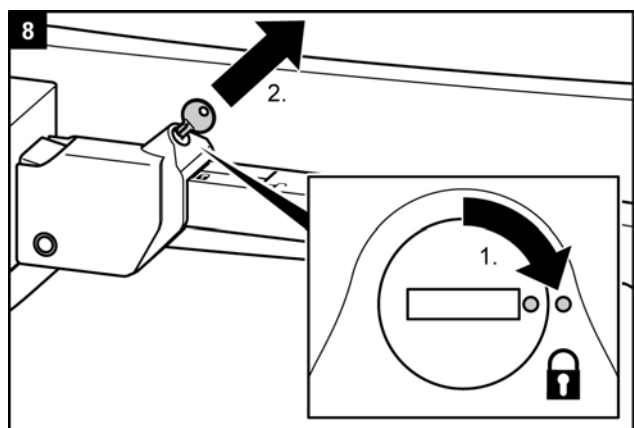
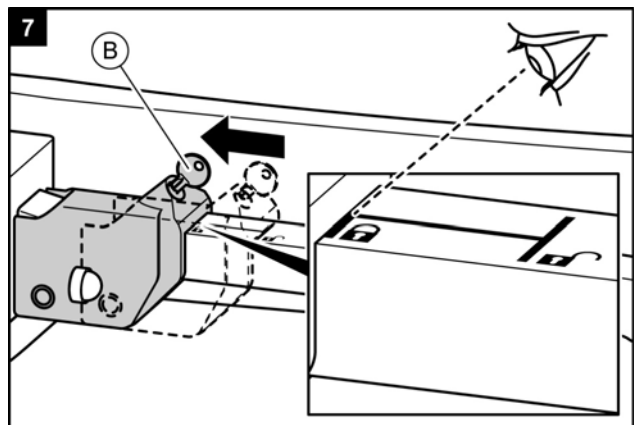
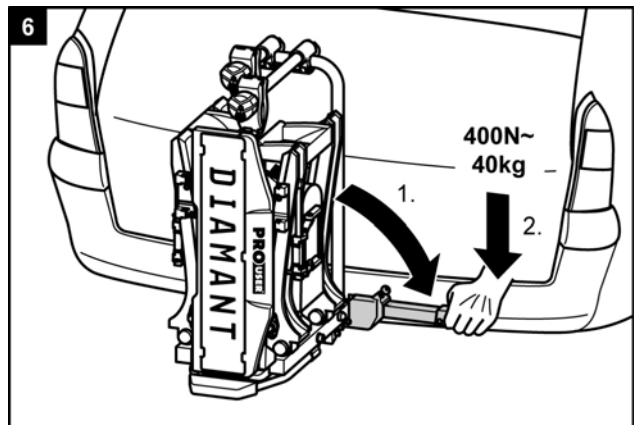
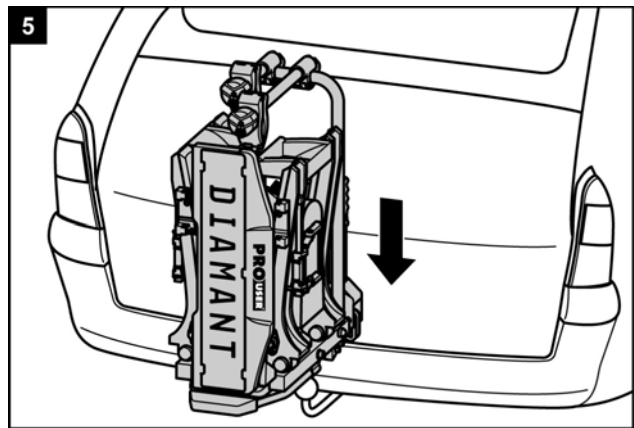
Personal injury or material damage due to loss of the bicycle carrier during the journey. A faulty or defective connection between the bicycle carrier and trailer coupling can lead to the detachment of the bicycle carrier.

- Replace the trailer coupling if it is damaged.
- Clean the trailer coupling of dirt, dust and grease.

NOTE



There is often a layer of paint on the coupling ball. For the best possible attachment of the bicycle carrier, this paint coating should be carefully removed. Note the instructions of the coupling manufacturer.



WARNING!



Personal injury or material damage due to unsecure bicycle carrier.

If the lever is not secured by locking, the bicycle carrier could become detached from the vehicle during the journey

- Lock the bicycle carrier.
- Check that you have locked the lever and removed the key.

Locking the bicycle carrier also prevents its possible loss by theft.

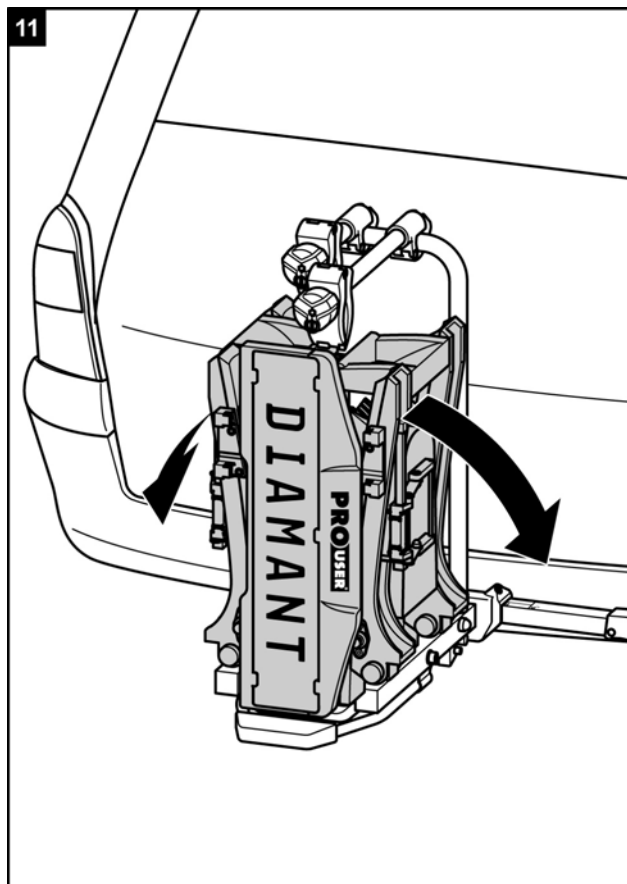
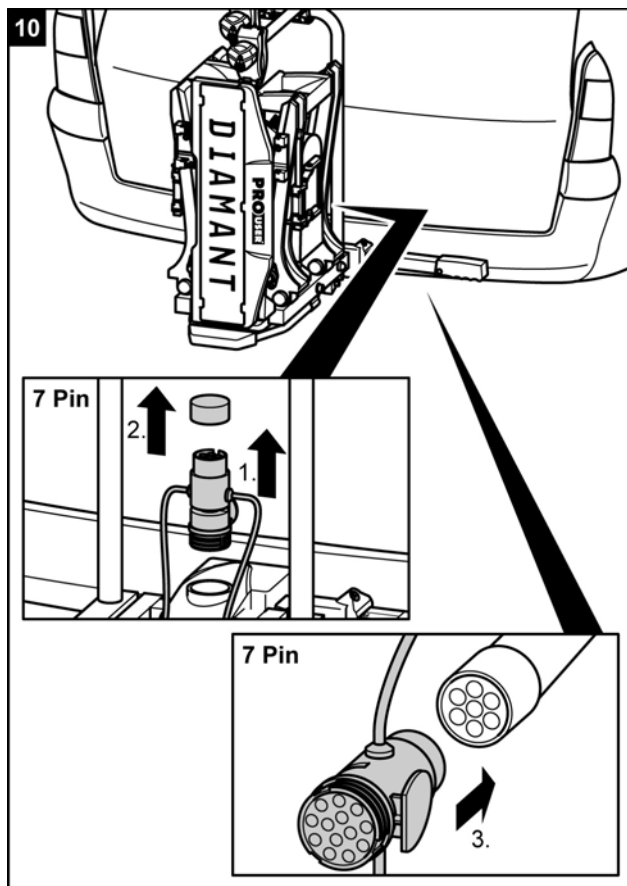
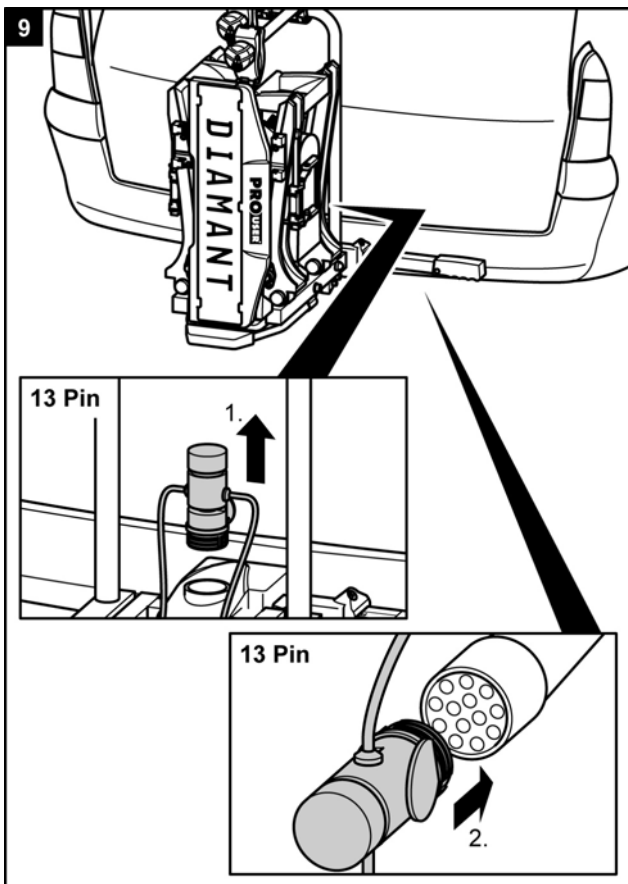
WARNING!



Personal injury or material damage due to loss of the bicycle carrier during the journey.

A loose connection between the bicycle carrier and trailer coupling can lead to detachment of the bicycle carrier.

- Check the bicycle carrier for secure attachment.
- Repeat steps 4 to 8 in the event of a loose connection. If this brings about no improvement, the quick-fastener may need to be adjusted, see chapter "Maintenance".

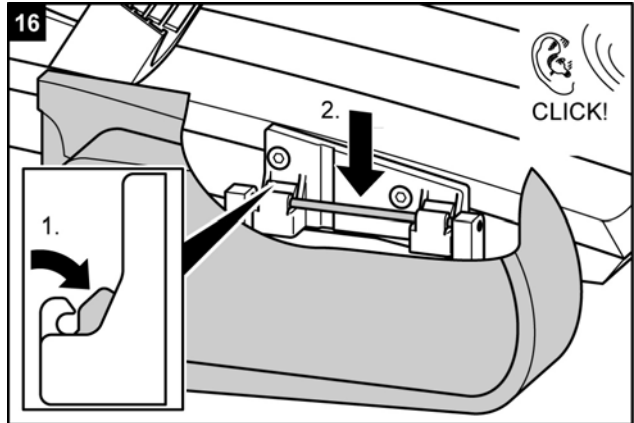
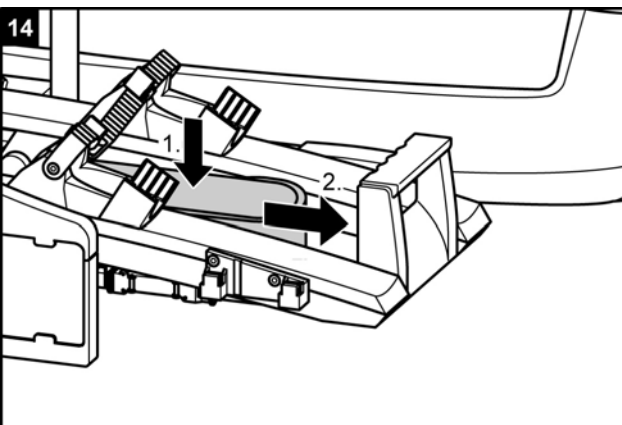
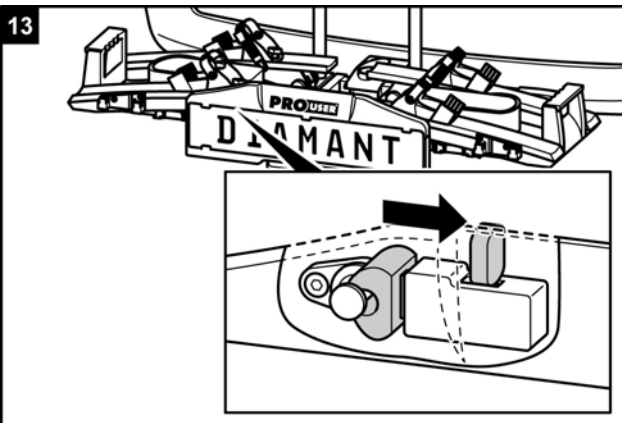
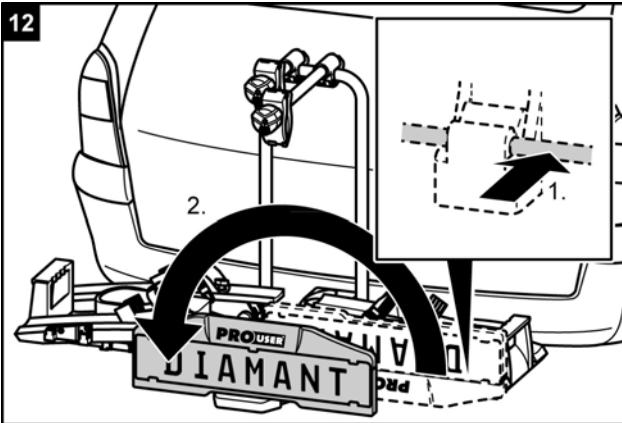
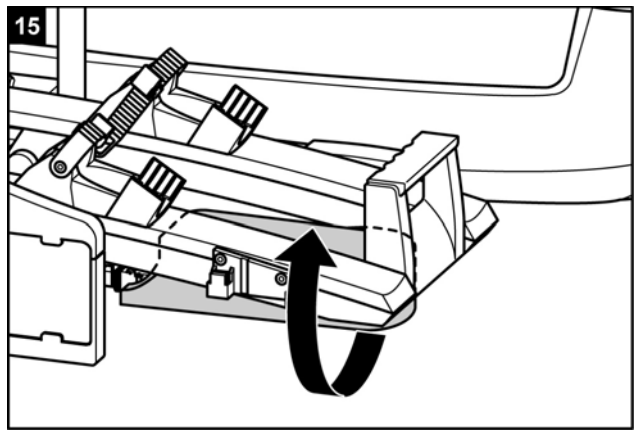


WARNING!



Personal injury or material damage due to unsecure registration plate holder. If the registration plate holder is not secured by the locking bolt, it could become detached during the journey.

1. Withdraw the locking bolt.
2. Fold down the registration plate holder until it is heard to engage.
3. Release the locking bolt and allow it to engage in the hole in the registration plate holder.



WARNING!



Personal injury due to not being seen by other road-users.

Driving with a defective lighting system can lead to accidents.

- Check the correct operation of the lighting system before the start of every journey.
- Replace any defective bulbs.
- Check the connection between the plug and coupling.

Mounting bicycles

ATTENTION!



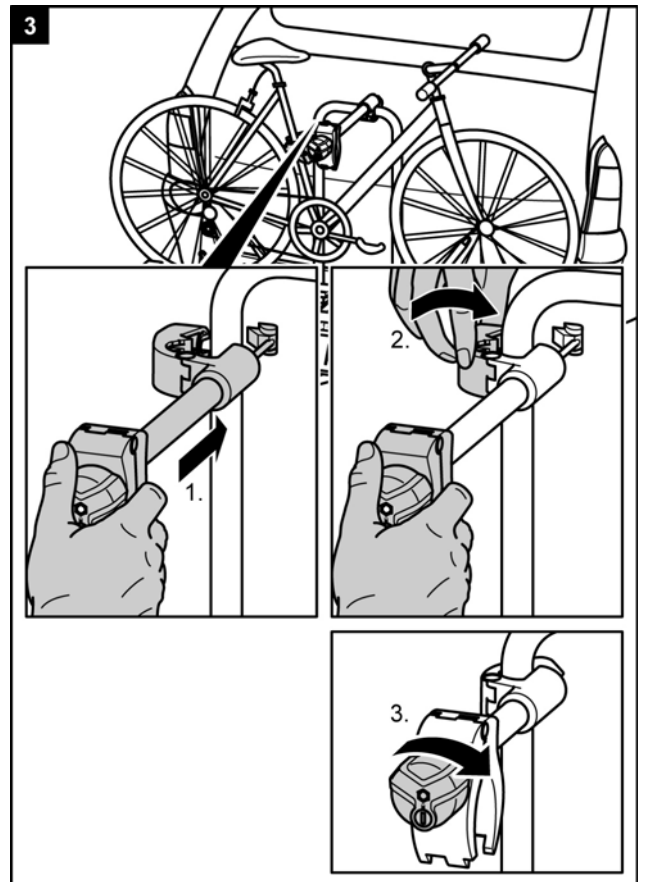
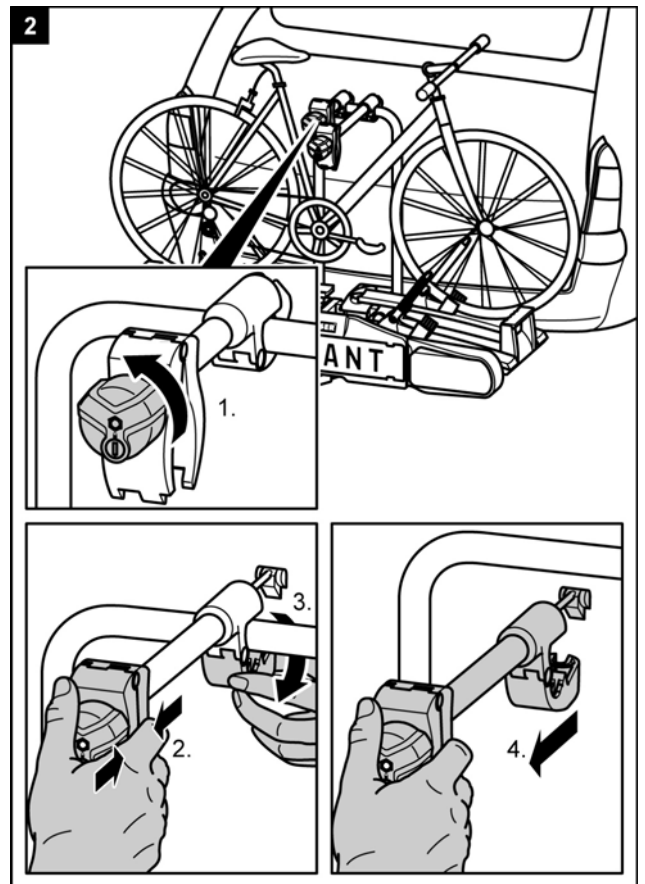
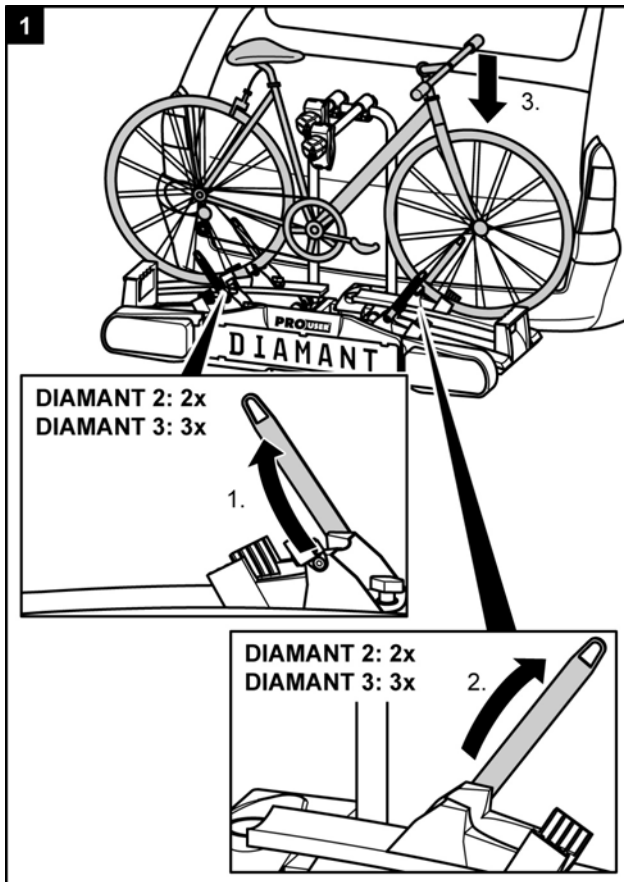
Personal injury or material damage possible due to loose parts.
Improperly tightened parts on the bicycles can become loose during the journey.

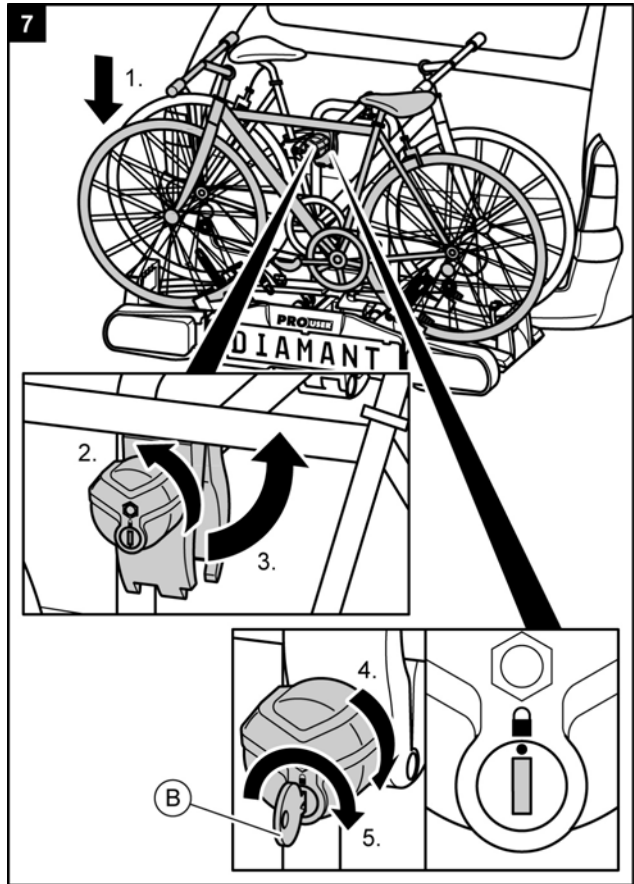
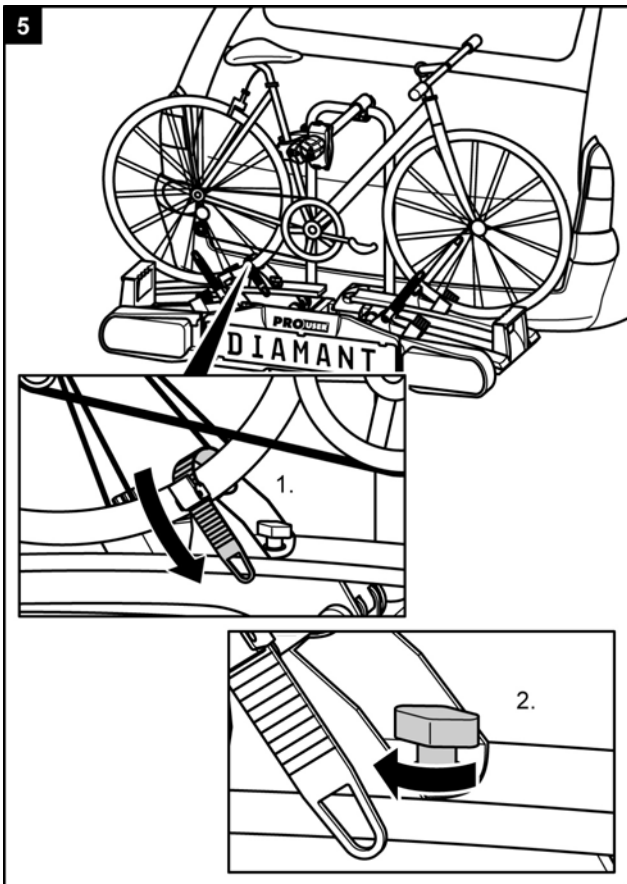
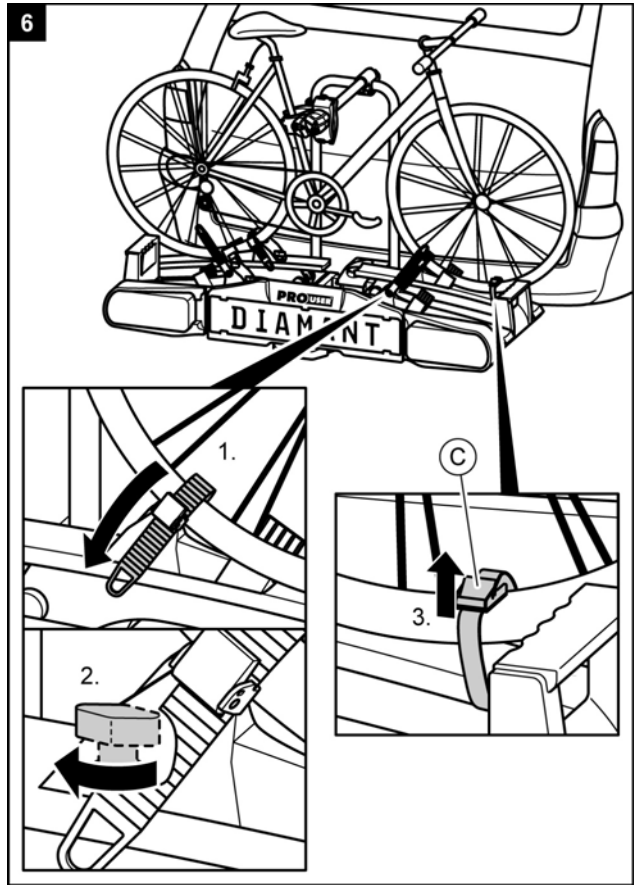
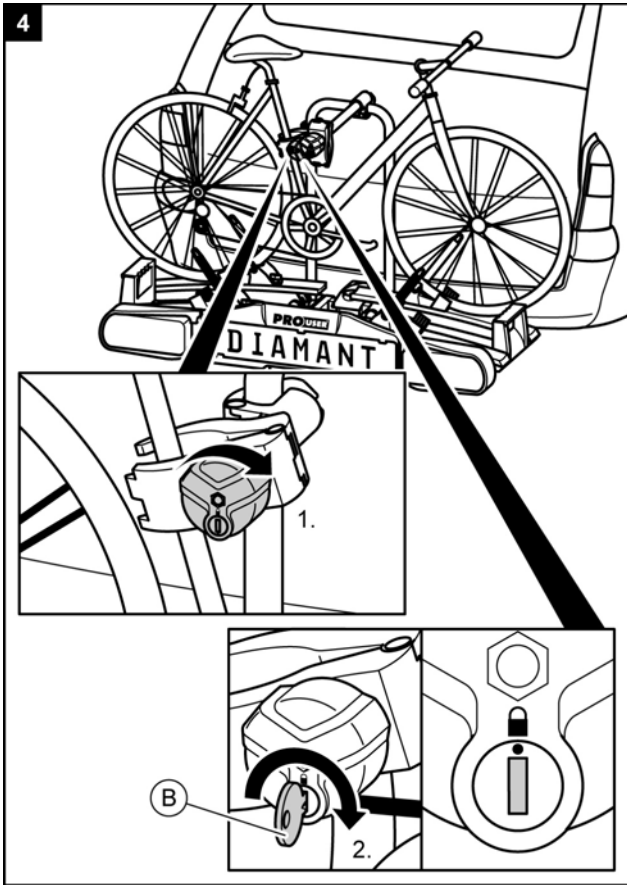
- Remove all parts not firmly attached to the bicycle, such as bicycle pumps, panniers, navigation devices or batteries.

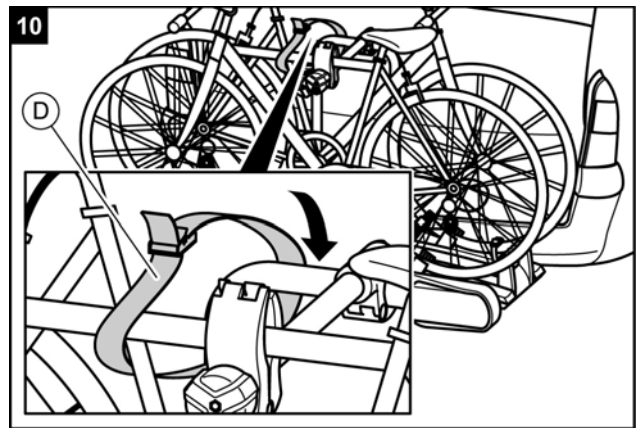
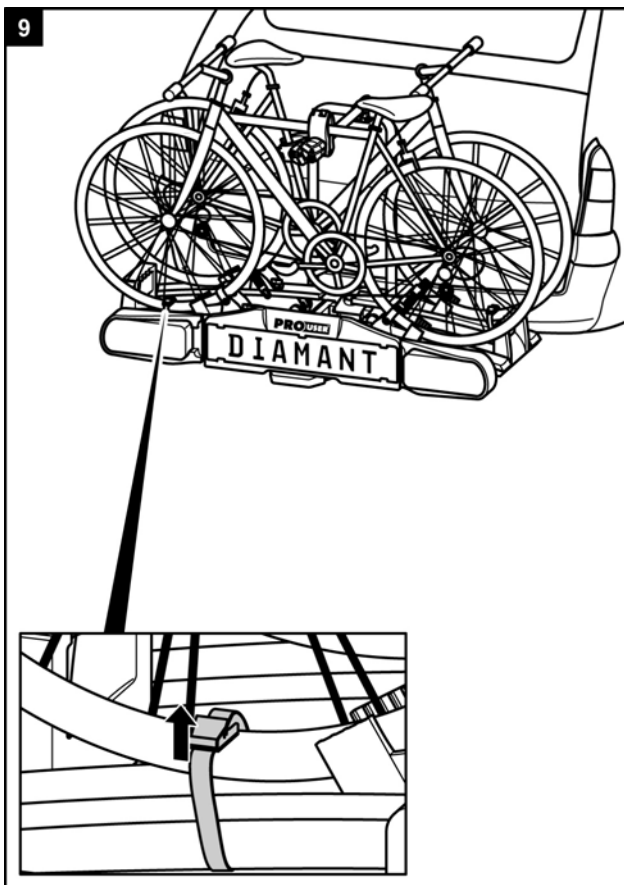
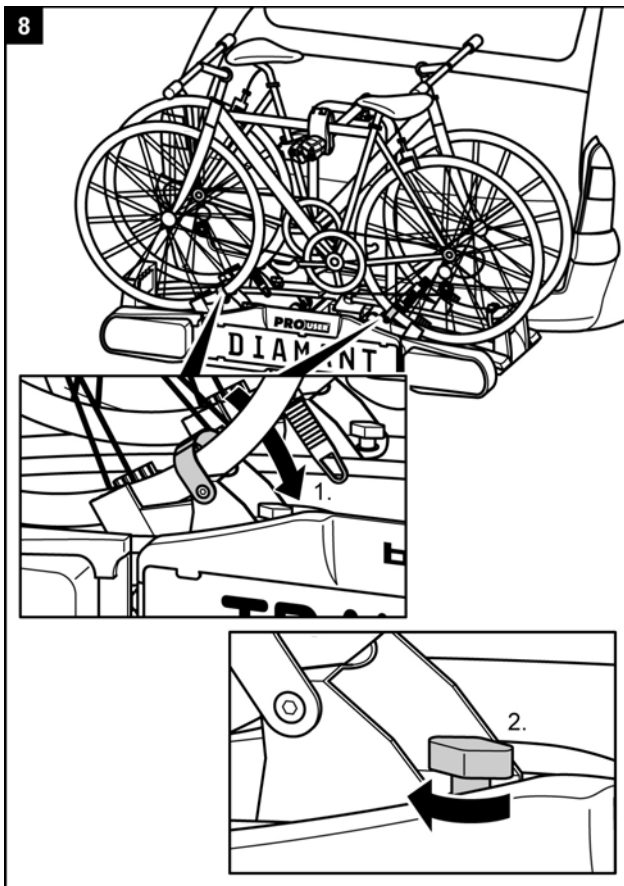
NOTE



In order to improve the driving characteristics of your vehicle, mount the heavier bicycle first. If carrying only one bicycle, this should be mounted in the rail closest to the rear of the vehicle.







WARNING!



Personal injury or material damage due to loss of the bicycles.

Carrying bicycles without using the safety straps can lead to accidents.

- Before the start of every journey, check the correct and firm attachment of the strap around the bikes and the U-shaped bracket of the carrier (see Step 10).
- Before the start of every journey, check the correct and firm attachment of both straps around the front wheel, and the strap around the rear wheel of the bicycle.
- Tighten the straps if necessary.
- Before the start of every journey, check that the straps are not worn or damaged.
- Worn or damaged straps must be replaced with undamaged straps before the start of the journey. The straps used must be approved by Tradekar Benelux BV.

WARNING!



Personal injury or material damage due to loss of a bicycle during the journey.

A loose connection between the bicycle carrier and bicycle can lead to detachment of the connection and loss of the bicycle.

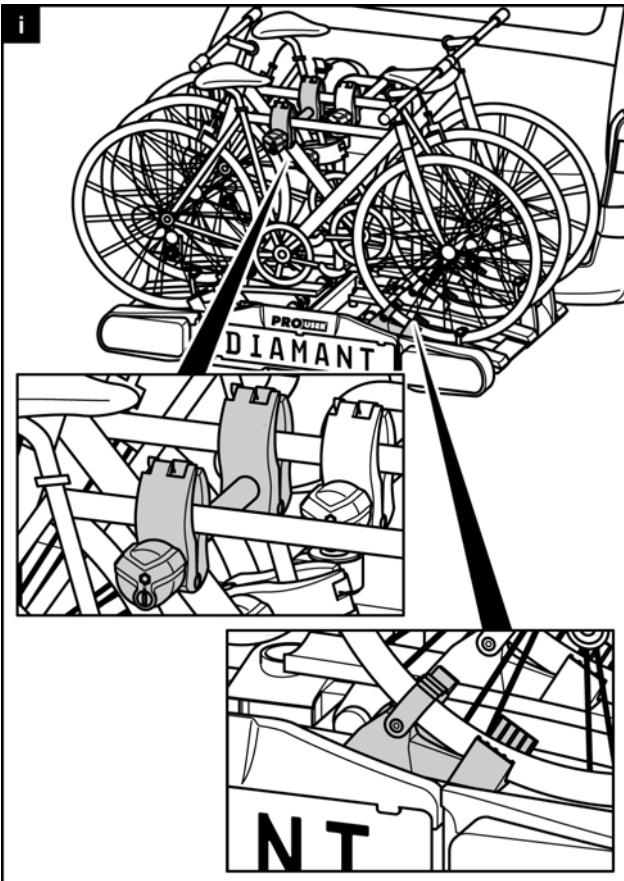
- Check the bicycles for secure and complete attachment.
- Repeat steps 1 to 10 of this chapter in the event of a loose connection.

DIAMANT SG3: Assembly of a third bicycle

NOTE



The assembly of a third bicycle is done using the free wheel stoppers on the tyres as with the attachment of the first and second bicycles. The third bicycle is additionally connected to the centre bicycle frame with the short lock bracket.



WARNING!

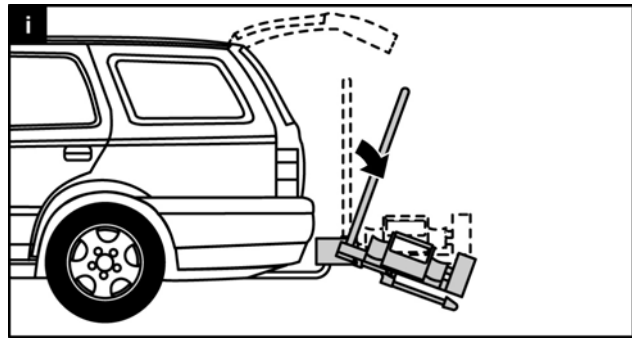


Personal injury or material damage due to loss of the bicycle carrier during the journey. Carrying bicycles without using the safety straps can lead to accidents.

A loose connection between the bicycle carrier and bicycle can lead to detachment of the connection and loss of the bicycle.

- Carefully observe all warnings on page 70.

Tilting the bicycle carrier, access to the luggage space

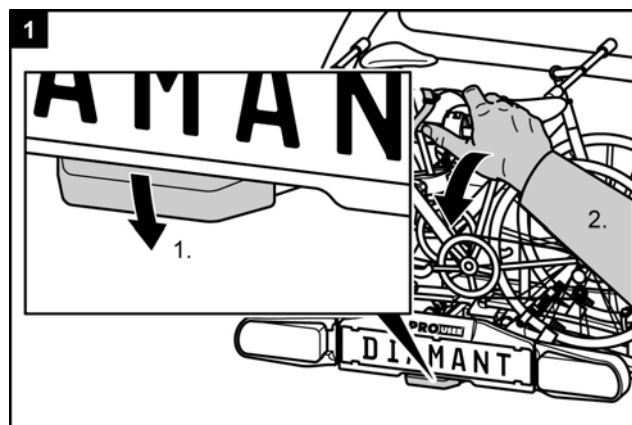


ATTENTION!



Material damage due to opening tailgate. The tailgate could impact against the bicycle carrier and be damaged.

- Switch off electric tailgates and operate them manually.
- Fold down the bicycle carrier before opening the tailgate.



CAUTION!



Personal injury or material damage due to sudden folding down of the carrier. Body parts or objects under or in front of the carrier when it is folded down may be trapped.

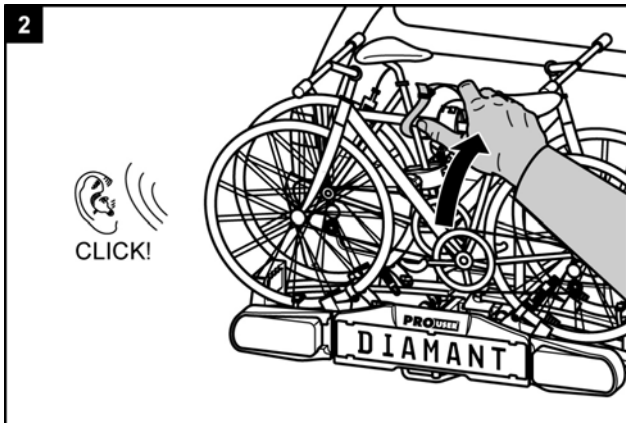
- Make sure that there is nothing under the carrier.
- Keep all body parts, and particularly your head, clear, and maintain a suitable safety distance.
- Hold the carrier by the U-bracket when folding it down. With your foot loosen the locking device (1.) and then tilt the carrier downward with your hand (2.)

CAUTION!



Personal injury or material damage possible when folding up the carrier. Body parts or objects between the carrier and the vehicle when it is folded up may be trapped.

- Make sure that there is nothing between the carrier and the vehicle.
- Remove any objects between the carrier and the vehicle.



WARNING!

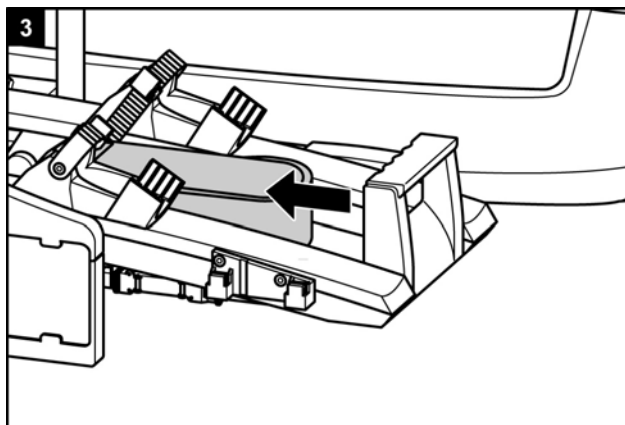
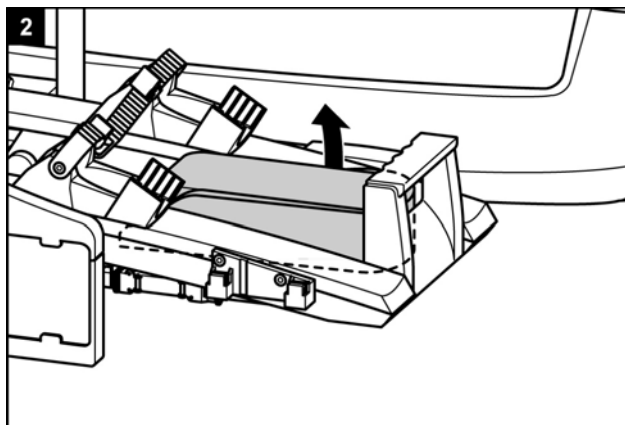
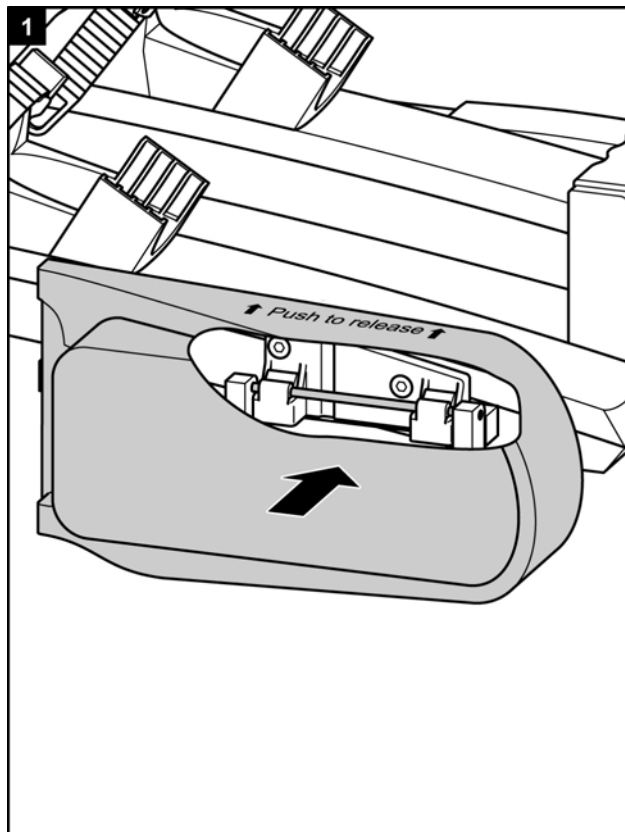


Personal injury or material damage possible due to loss of the bicycle carrier during the journey.

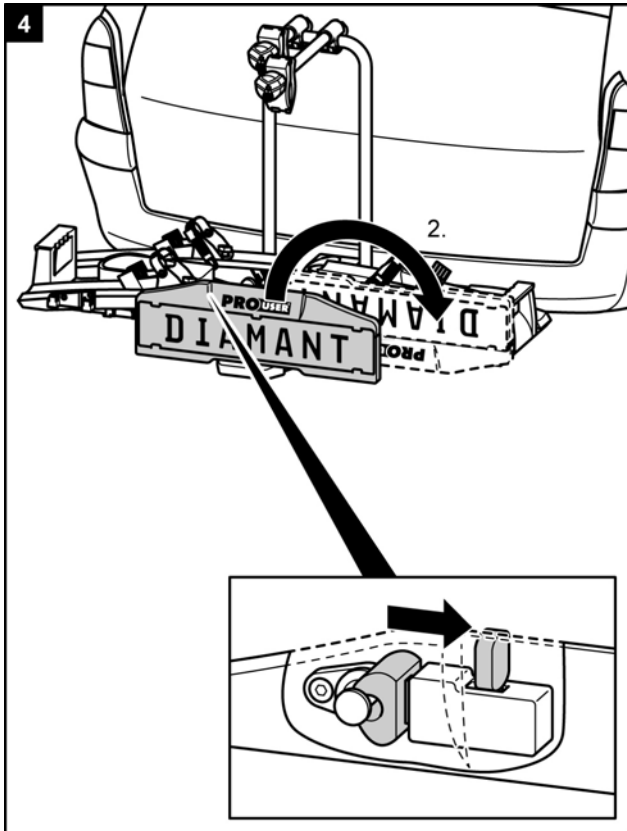
A bicycle carrier which is not folded up can result in detachment of the carrier or the coupling.

- Fold the carrier up before the start of the journey.
- Check that the bicycle carrier is correctly engaged and the rotary knob is set to "locked". Lock the carrier if necessary as described above and set the rotary knob to "locked".

Dismantling the bicycle carrier

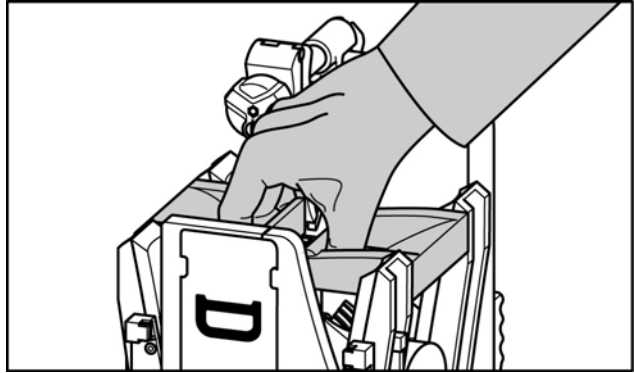


First release the locking bolt behind the registration plate holder.

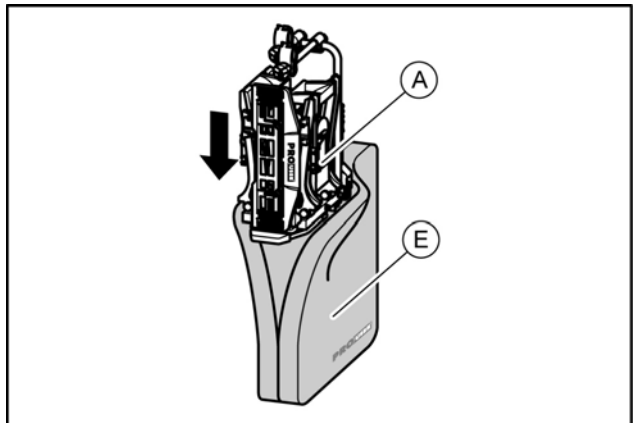


To dismantle the bicycle carrier, proceed in the reverse order to fitting

Carrying the bicycle carrier



Stowing the bicycle carrier in the transport bag



Cleaning and care

The bicycle carrier can be cleaned with a mild cleaning agent, with warm water and/or a soft cloth.

First remove any coarse dirt and dust. Do not use any solvents or similar cleaning agents, since these can damage the bicycle carrier.

Leave the bicycle carrier to dry on its own. Do not use any electrical driers or other heating equipment to speed up the drying process.

Clean the bicycle carrier regularly when used in coastal areas or in winter conditions in order to wash off any salt and prolong the service life of the bicycle carrier.

Store the bicycle carrier in a dry and protected area when not used for extended periods (e.g. over winter) in order to prolong the service life of the bicycle carrier.

Maintenance

Check the bicycle carrier for wear before the start of every journey. Defective metal parts and straps in particular must be replaced.

Please refer to our customer service for the replacement of parts.

Any modification of original parts and materials or the construction of bicycle carrier can adversely affect its safety and serviceability.

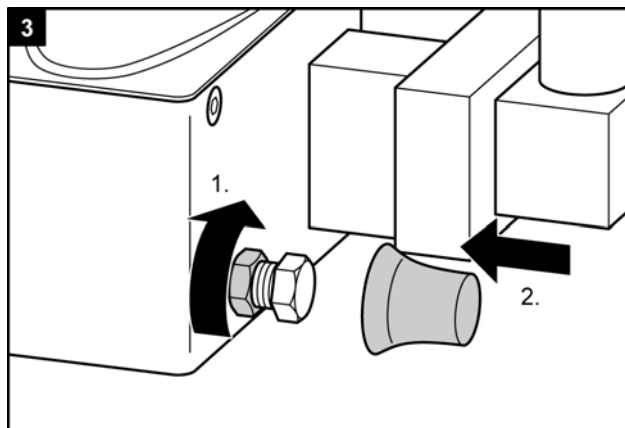
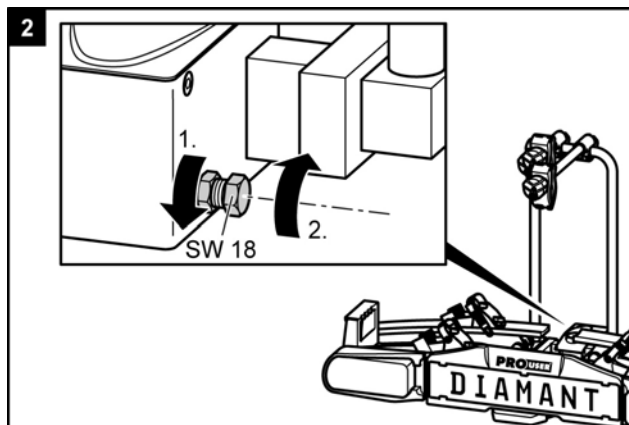
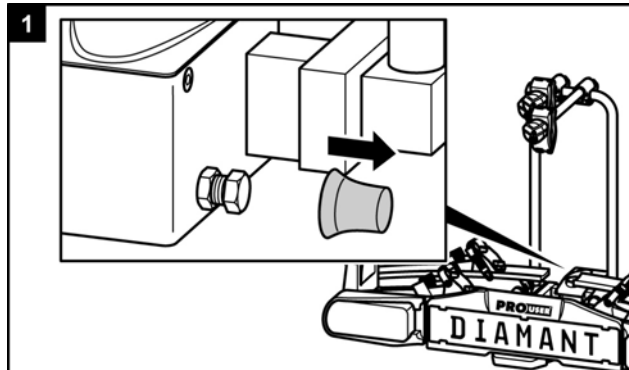
The steel parts of the bicycle carrier are protected in the works against corrosion by a powder-paint coating. If this paint coating is damaged, please have the damage rectified professionally as soon as possible.

Under normal conditions and use, the bicycle carrier only requires cleaning, and is otherwise maintenance-free.

Adjustment of the quick-fastener

Carry out this maintenance operation only if the bicycle carrier cannot be fitted firmly to the trailer coupling, as described in the chapter "Fitting".

- Remove the bicycle carrier from the trailer coupling, as described under "Dismantling".
- Remove the dust protection cap.
- Loosen the locking nut slightly, as shown in the illustration.
- Screw in the setting screw one quarter of a turn.
- Tighten the locking nut.
- Check whether the carrier is now firmly seated on the trailer coupling, as described under "Fitting". If not, repeat the above steps.



Disposal

Local regulations must be observed for the disposal of the product.

The packaging should also be sorted by type and disposed of in the relevant collection containers.

Further information is available from your communal disposal point.

Contact

Tradekar Benelux BV
Staalweg 8
4104 AT CULEMBORG
Nederland

Telephone: +31 (0)345 470 990
Telefax: +31 (0)345 470 991
E-mail: info@tradekar.nl

Consumer helpdesk & support
Telephone: +31 (0) 345-470998
(Monday till Thursday 8:30-12:30)
E-mail: service@tradekar.nl

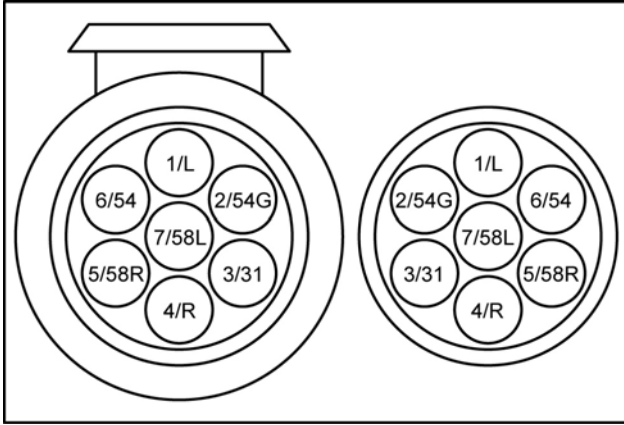
7/13 pin connector

This bike carrier is equipped with a lighting system. This system can be connected to the tow bar power socket of your car. Seeing that there are different kinds of sockets that require different kinds of plugs, this carrier comes with the usual 7-pin plug and the 13-pin plug (Jaegers). As a result, the carrier can be used with any tow bar!

Both plugs are in one housing. Please cover the plug you don't use with the supplied cover.

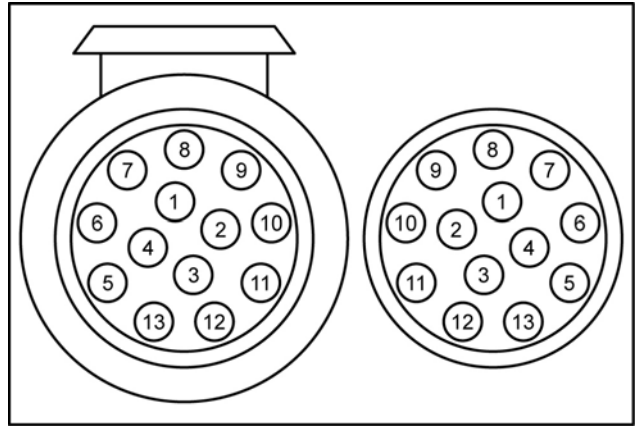
This information is only for the retrofitting by a specialised dealer. A retrofitting by nontrained persons is not permitted.

7 Pin

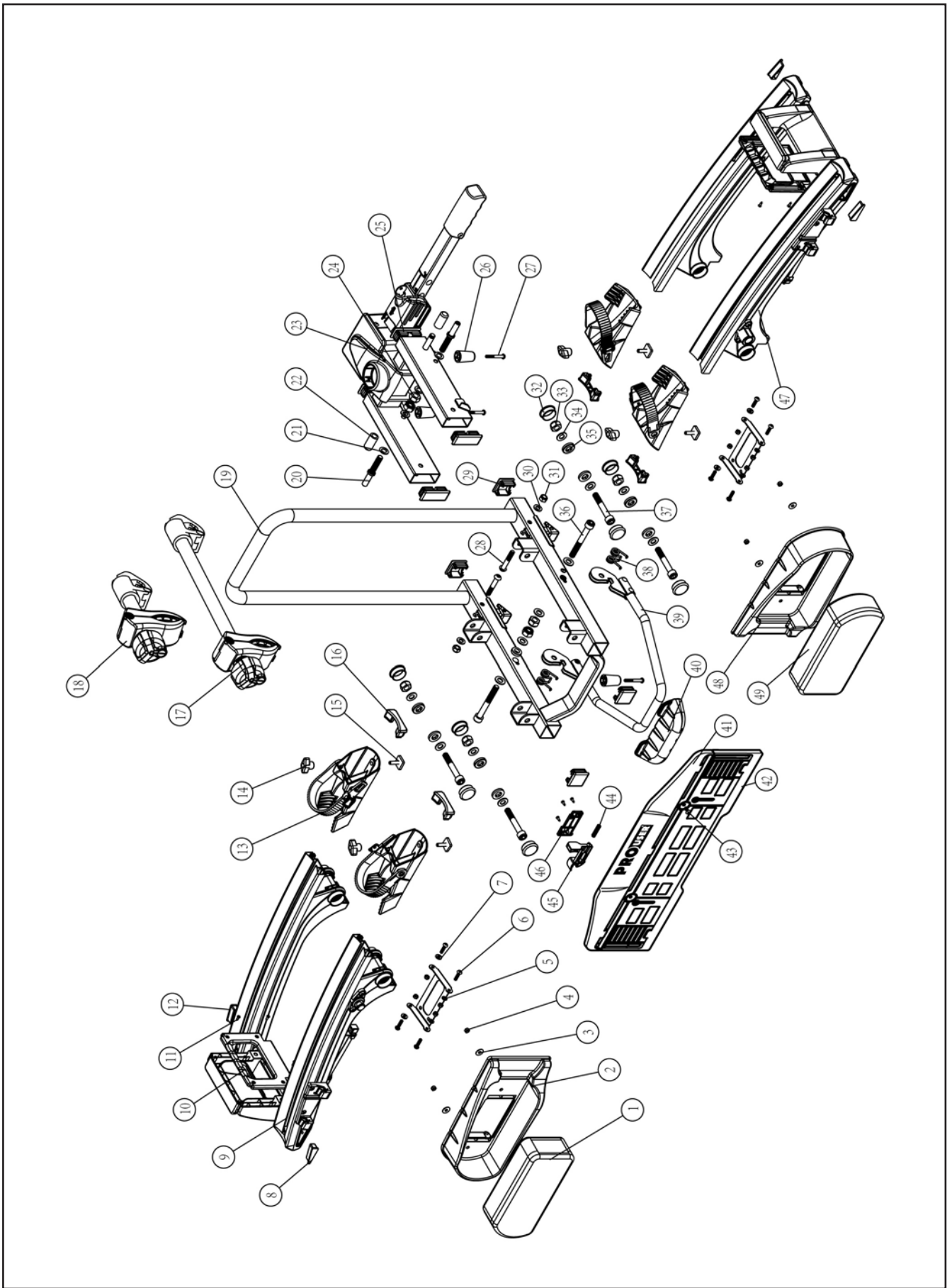


1/L	Blinker left	yellow
2/54G	Rear fog light	blue
3/31	Earth	white
4/R	Blinker right	green
5/58R	Taillight right	brown
6/54	Brake light	red
7/58L	Taillight left	black

13 Pin



1	Blinker left	yellow
2	Rear fog light	blue
3	Earth	white
4	Blinker right	green
5	Taillight right	brown
6	Brake light	red
7	Taillight left	black
8	Reserving light	grey
9	Not assigned	
10	Not assigned	
11	Not assigned	
12	Earth	
13	Not assigned	

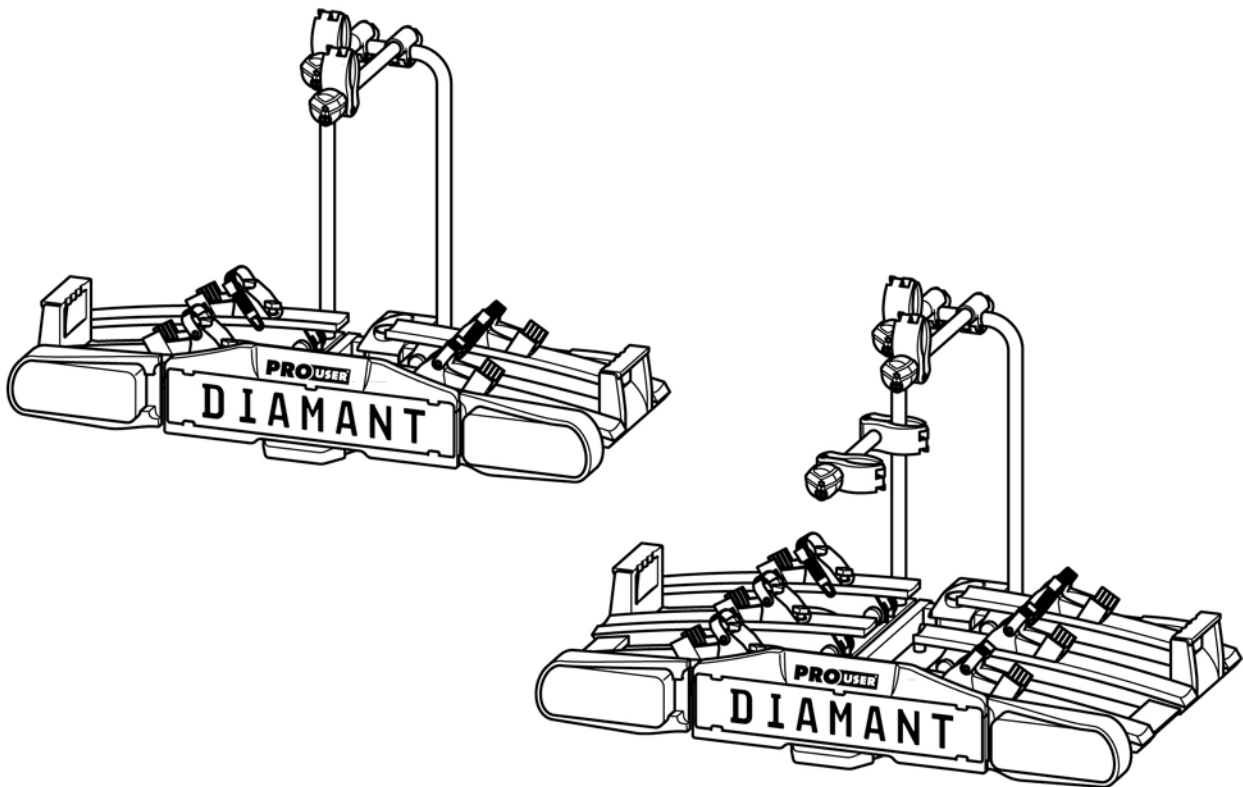


Pos.	Quantity	Designation
1	1	Replacement glass left
2	1	Lamp guard left
3	4	Washer M5
4	4	Capped nut M5
5	2	Lamp countersink
6	1	Replacement glass right
7	4	"Screw M5 x 20 mm"
8	4	Cover cap handle bracket
9	1	Lamp locking mechanism left
10	2	Carrier handle cover
11	4	Wheel rail
12	1	Lamp locking mechanism right
13	4	Wheel blocker with tension belt
14	4	Wing nut M6
15	4	"Setting screw M6 x 20mm"
16	4	"End cap aluminium rail interior"
17	1	Lock bracket long
18	1	Lock bracket short
19	1	Carrier table bracket and U-bracket
20	2	Locking pin M10
21	2	Washer M10
22	2	Bearing pad
23	1	Base frame with quick release
24	2	"Self-locking nut M10"
25	4	"Stopper 60mm x 25mm"
26	3	Foot plastic
27	3	Screw foot M6 x 40mm
28	2	"Allen wrench M8 x 45mm"
29	4	"Stopper for no. 19, 35mm x 35mm"
30	2	Washer M8
31	2	"Self-locking nut M8"
32	8	Cover cap hinge

Pos.	Quantity	Designation
33	4	"Self-locking nut M10"
34	4	Washer M10
35	4	Inner pane M10
36	2	"Allen wrench M10 x 80mm"
37	4	"Allen wrench M10 x 80mm"
38	2	"Spring for locking no. 39"
39	1	Fold up locking mechanism
40	1	"Kick plate for locking mechanism"
41	1	"Carrier table left complete"
42	2	Registration plate lock
43	1	Registration plate bracket
44	1	Bolts
45	1	"Registration plate bracket- locking mechanism"
46	1	Holder locking mechanism
47	1	"Carrier table right complete"
48	1	Lamp guard right
49	1	Lamp complete right

Portabicicletas DIAMANT SG2 / SG3

Manual de instrucciones



DIAMANT SG2
Nº de artículo 91734
DIAMANT SG3
Nº de artículo 91735

Índice

Indicaciones sobre este manual de montaje.....	83
Prólogo.....	83
Obligaciones en el manejo de este manual de montaje.....	83
Uso conforme a las prescripciones.....	83
Indicaciones de seguridad – Explicación de las categorías.....	83
Ámbito de suministro.....	84
Datos técnicos.....	84
Condiciones de acoplamiento.....	84
Indicaciones de seguridad.....	84
Antes de la primera puesta en servicio.....	86
Montaje de la matrícula en el portabicicletas.....	86
Montaje y uso.....	87
Montaje del portabicicletas en el enganche para remolque.....	87
Montar las bicicletas.....	90
Inclinar el portabicicletas, acceso al maletero.....	93
Desmontaje del portabicicletas.....	94
Transporte del portabicicletas sin bolsa de conservación.....	95
Guardar el portabicicletas en la bolsa de conservación.....	95
Cuidado y limpieza.....	95
Mantenimiento.....	96
Reajuste del cierre rápido.....	96
Eliminación.....	96
Contacto.....	96
Anexo.....	97
Ocupación del conector.....	97
Vista general de piezas individuales (Plano de explosión).....	98
Vista general piezas de repuesto (Tabla).....	99

Indicaciones sobre este manual de montaje

Prólogo

Este manual de montaje le ayuda en el

- montaje correcto y
- seguro

del portabicicletas DIAMANT.

Obligaciones en el manejo de este manual de montaje

Toda aquella persona que

- monte,
- limpie o
- elimine

este portabicicletas tiene que haber leído y entendido el contenido completo de este manual de montaje.

Conserve siempre este manual de montaje de modo accesible y seguro. En caso de transferir el portabicicletas, también deberá entregar este manual de montaje.

Uso conforme a las prescripciones

El portabicicletas DIAMANT sirve para el transporte de dos bicicletas como máximo. Debe montarse exclusivamente en enganches para remolque que cumplan las condiciones mencionadas en el capítulo "Condiciones de acoplamiento". Además en ningún caso deberá excederse la carga útil permitida del portabicicletas.

La observancia de todas las informaciones en este manual de montaje también forma parte de un uso conforme a las prescripciones, especialmente la observancia de las indicaciones de seguridad. Cualquier otro uso se considerará como no conforme a las prescripciones y puede conllevar daños materiales o incluso personales.

Tradekar Benelux BV no asume ninguna responsabilidad por los daños ocasionados a causa de un uso no conforme a las prescripciones.

Indicaciones de seguridad – Explicación de las categorías

En el manual encontrará las siguientes categorías de indicaciones de seguridad

¡ADVERTENCIA!



Son posibles daños personales:
Las indicaciones con la palabra **¡ADVERTENCIA!** advierten de un peligro posiblemente inminente.
Si este peligro no se evita, las consecuencias pueden ser lesiones muy graves e incluso mortales.

¡PRECAUCIÓN!



Son posibles daños personales o materiales:
Las indicaciones con la palabra **PRECAUCIÓN** advierten de un peligro posiblemente inminente.
Si este peligro no se evita, las consecuencias pueden ser lesiones leves o insignificantes.
El producto o algo en el entorno del mismo se podría deteriorar seriamente.

¡ATENCIÓN!



Son posibles daños personales o materiales:
Las indicaciones con la palabra **ATENCIÓN** advierten de una situación posiblemente peligrosa.
Si no se evita esta situación se puede deteriorar el producto o algo en su entorno.

INDICACIÓN

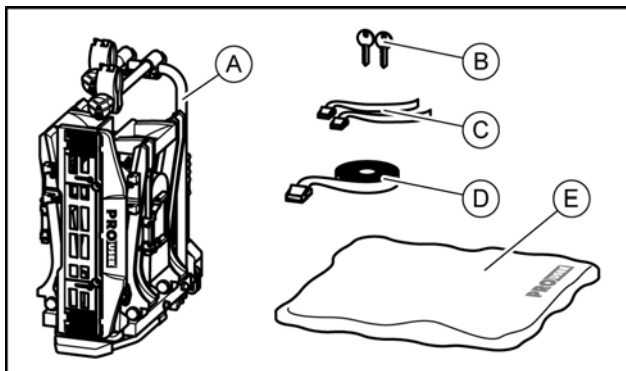


Otras indicaciones:
Consejo útil. Facilita el manejo o el montaje del producto o sirve para un mejor entendimiento.

El símbolo de seguridad utilizado en cada ocasión no sustituye al texto de la indicación de seguridad.

¡Lea por ello la indicación de seguridad y obsérvela con exactitud!

Ámbito de suministro



- A = Portabicicletas
 B = 2 Llaves
 C = 2 cinchas de seguridad para ruedas delanteras, DIAMANT SG2
 (3 cinchas de seguridad para ruedas delanteras, DIAMANT SG3)
 D = 1 cincha de seguridad para el cuadro de la bicicleta
 E = Bolsa de conservación

Datos técnicos

	DIAMANT SG2	DIAMANT SG3
Nº de artículo:	91734	91735
Material:	Acero Aluminio	Acero Aluminio
Peso propio:	17 kg	21 kg
Carga útil, máxima:	60 kg	60 kg

No se debe sobrepasar la carga útil máx. del portabicicletas, ni tampoco la carga de apoyo permitida del enganche para remolque.

No se debe sobrepasar el peso máximo permitido, ni tampoco la carga de eje máxima permitida del vehículo a causa del portabicicletas y de la carga

Ejemplos para DIAMANT SG2

Carga de apoyo máxima del enganche para remolque	Peso propio del portabicicletas	Carga útil máxima en el portabicicletas
50 kg	17 kg	33 kg
60 kg	17 kg	43 kg
75 kg	17 kg	58 kg
90 kg	17 kg	max. 60 kg !

Ejemplos para DIAMANT SG3

Carga de apoyo máxima del enganche para remolque	Peso propio del portabicicletas	Carga útil máxima en el portabicicletas
50 kg	21 kg	29 kg
60 kg	21 kg	39 kg
75 kg	21 kg	54 kg
90 kg	21 kg	max. 60 kg !

Condiciones de acoplamiento

¡ADVERTENCIA!



Son posibles daños personales a causa de la ruptura del enganche para remolque.

Debido al montaje del portabicicletas en un enganche de material blando, el acoplamiento podría romperse.

- Monte el portabicicletas exclusivamente en un enganche de acero St52, fundición gris GG52 o calidad superior.
- Nunca monte el soporte en un enganche de aluminio, de otros metales ligeros o plástico.

Monte el portabicicletas exclusivamente en enganches para remolque que cumplan las siguientes propiedades:
 Material: como mínimo acero St52 o fundición gris GG52

Valor D:..... > 7,6 kN

Observe las indicaciones del fabricante del enganche.

Indicaciones de seguridad

Observe detalladamente las instrucciones de montaje. Si no sigue las instrucciones se pueden producir daños personales y materiales.

Si no está seguro en el montaje, solicite informaciones adicionales a su concesionario o al fabricante.

Ni el fabricante, ni tampoco el concesionario se harán responsables de los daños ocasionados por un uso inadecuado o por un montaje incorrecto.

¡Compruebe regularmente el portabicicletas y la carga correspondiente! Usted está obligado a ello y será responsable en caso de daños.

INDICACIÓN



Para este portabicicletas existe una autorización de actividad europea. Esta autorización se suministra con el soporte y se tiene que llevar al utilizar el mismo.

INDICACIÓN



Al conducir con el portabicicletas montado, se aplican las determinaciones legales y normas sobre el transporte de mercancías detrás de su vehículo.

¡ADVERTENCIA!



Daños personales o materiales a causa de comportamiento del vehículo modificado. La conducción con el portabicicletas influye sobre las propiedades de conducción de su vehículo.

- Adapte la velocidad de conducción al nuevo comportamiento del vehículo.
- Nunca conduzca por encima de 120 km/h.
- Evite movimientos de dirección repentinos y bruscos.
- Preste atención a que su vehículo es más largo de lo normal.

¡ADVERTENCIA!



Daños personales o materiales a causa de sobrecarga.

El exceso de la carga útil máxima del portabicicletas, así como de la carga de apoyo permisible del enganche para remolque o del peso total máximo permitido puede provocar accidentes graves.

- Observe necesariamente las indicaciones sobre la carga útil máxima, carga de apoyo permisible y peso máximo permitido de su vehículo. Nunca sobrepase estas indicaciones.

¡ADVERTENCIA!



Daños personales o materiales a causa de la pérdida de las bicicletas.

La conducción sin cinchas de seguridad puede provocar accidentes.

- Antes de iniciar el viaje compruebe siempre la fijación correcta y sólida de las cinchas alrededor de las bicicletas y del estribo en forma de U del soporte (véase paso 10).
- Antes de iniciar el viaje compruebe siempre la fijación correcta y sólida de ambas cinchas alrededor de la rueda delantera y de la cincha alrededor de la rueda trasera de la bicicleta.
- Dado el caso tense nuevamente las cinchas.
- Antes de iniciar el viaje compruebe siempre si las cinchas utilizadas están intactas y sin desgastes.
- Las cinchas deterioradas o desgastadas deben sustituirse por cinchas nuevas antes de iniciar la marcha. Sólo deben utilizarse cinchas que estén autorizadas para ello por Tradekar Benelux BV

¡ADVERTENCIA!



Daños personales o materiales a causa de portabicicletas sin montar por completo.

La conducción con portabicicletas plegado puede provocar accidentes.

Las partes móviles del portabicicletas representan una fuente de peligro cuando están sin acabar de montar.

- Desmonte el portabicicletas cuando no lo necesite.
- Nunca conduzca con el portabicicletas plegado.

¡ADVERTENCIA!



Daños personales o materiales a causa de piezas sobresalientes.

Las piezas que sobresalen del contorno del vehículo o del portabicicletas pueden provocar daños personales o materiales durante la marcha.

- Monte exclusivamente piezas que no sobresalgan más allá del borde del vehículo.

¡ADVERTENCIA!



Daños personales o materiales a causa de los toldos de cobertura.

Los toldos de cobertura aumentan la resistencia al viento. Se pueden soltar y salir despedidos, lo que puede provocar accidentes graves.

- No utilice toldos.

¡ADVERTENCIA!



Daños personales o materiales a causa de la pérdida del portabicicletas.

El soporte se asienta correctamente en el acoplamiento sólo después de la fijación y después de recorrer algunos kilómetros.

- Controle la fijación del soporte en cuanto a su solidez después de algunos kilómetros.
- En caso de asiento flojo lleve a cabo la fijación una vez más.

¡ADVERTENCIA!



Daños personales o materiales al romperse el portabicicletas.

La conducción con portabicicletas montado en terrenos intransitables puede provocar la ruptura del soporte.

- No utilice el portabicicletas en terrenos intransitables.

¡ATENCIÓN!



Daños materiales al abrirse el portón trasero. El portón trasero podría golpear contra el portabicicletas y se podría deteriorar.

- Desconectar los portones traseros eléctricos y accionarlos manualmente.
- Incline hacia abajo el portabicicletas antes de abrir el portón.

¡ATENCIÓN!

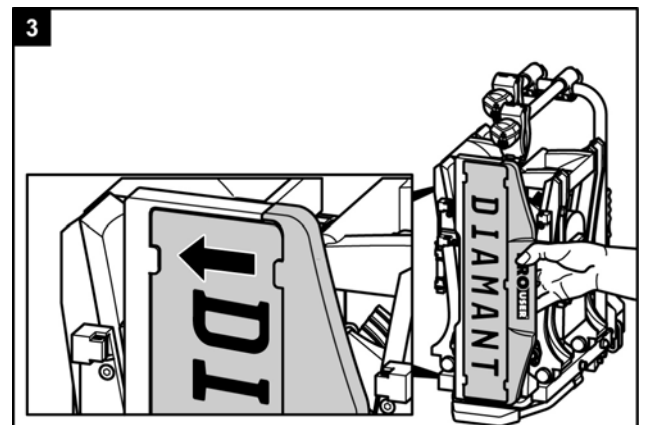
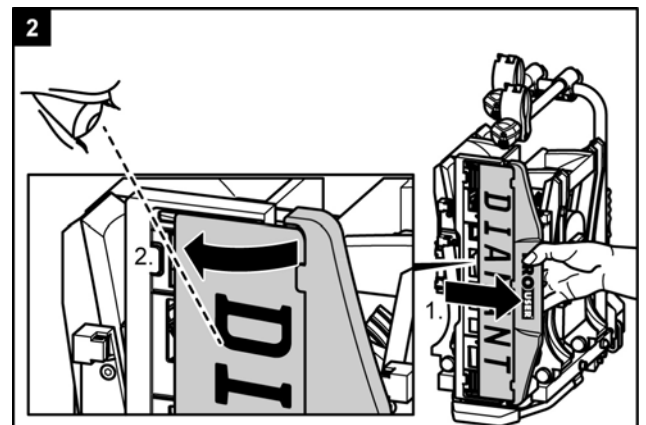
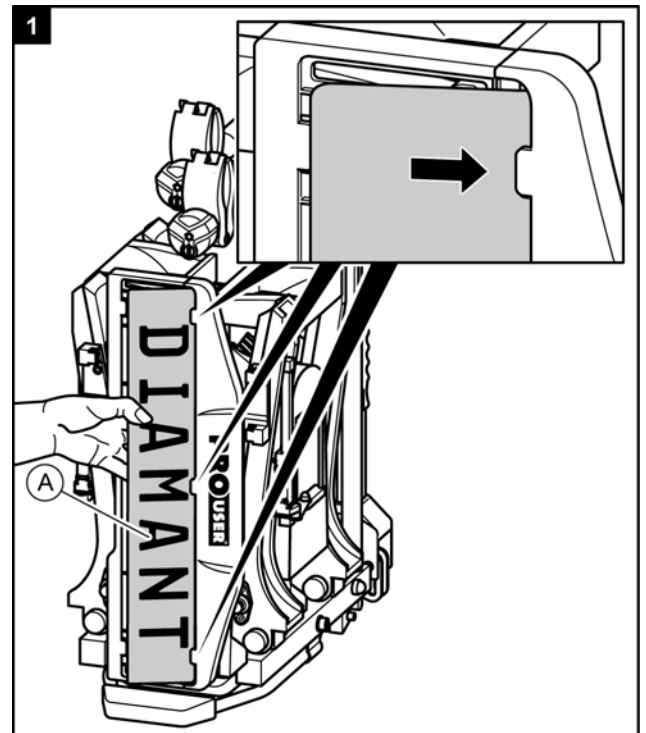


Daños materiales a causa de gases de escape calientes.

So pueden producir daños en el soporte o en las bicicletas cuando la salida del tubo de escape acaba directamente junto a ellos.

- Dado el caso utilice deflectores de escape.

**Antes de la primera puesta en servicio
Montaje de la matrícula en el
portabicicletas**



Montaje y uso

Montaje del portabicicletas en el enganche para remolque

- Coloque su vehículo sobre una superficie plana.
- Tire del freno de mano.

¡ADVERTENCIA!



Daños personales o materiales a causa de portabicicletas deteriorado. Deterioros del soporte, p. ej. a causa de piezas dobladas, grietas o rayas, afectan al funcionamiento seguro del soporte.

- No monte el portabicicletas cuando existan deterioros.
- Proceda tal y como se describe en el capítulo "Mantenimiento".

¡ADVERTENCIA!



Daños personales o materiales a causa de la pérdida del portabicicletas durante la marcha. Una unión sucia, inadecuada o defectuosa entre el portabicicletas y el enganche para remolque puede provocar que se suelte el portabicicletas.

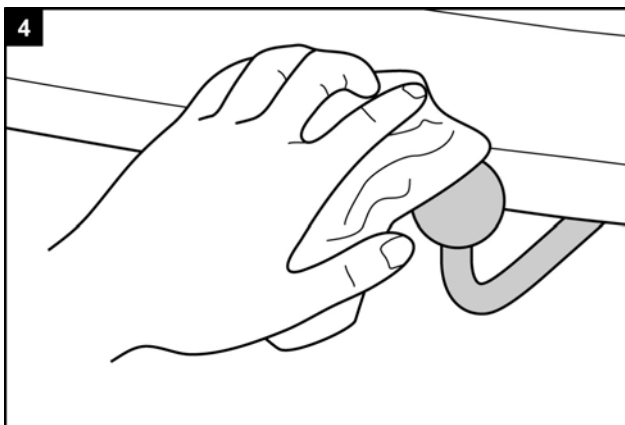
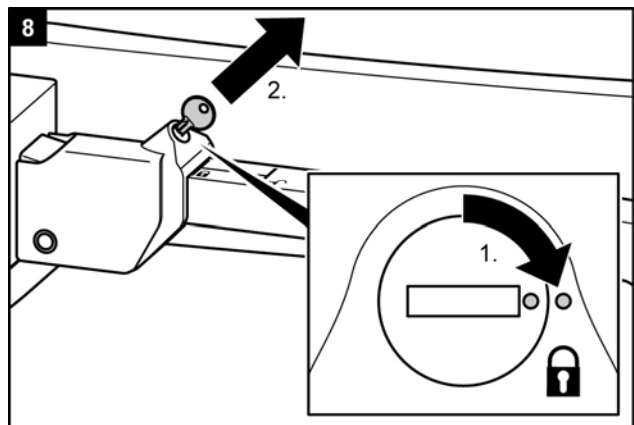
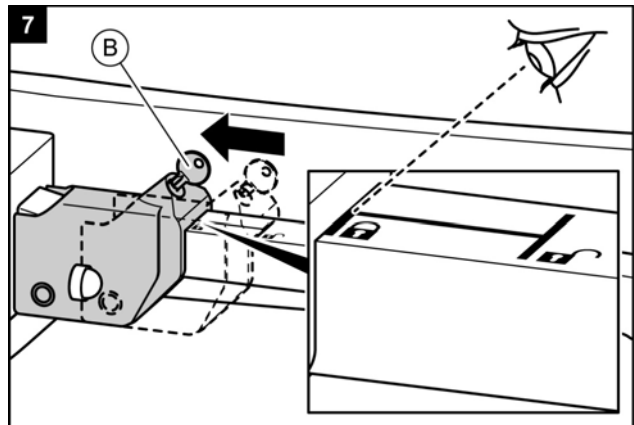
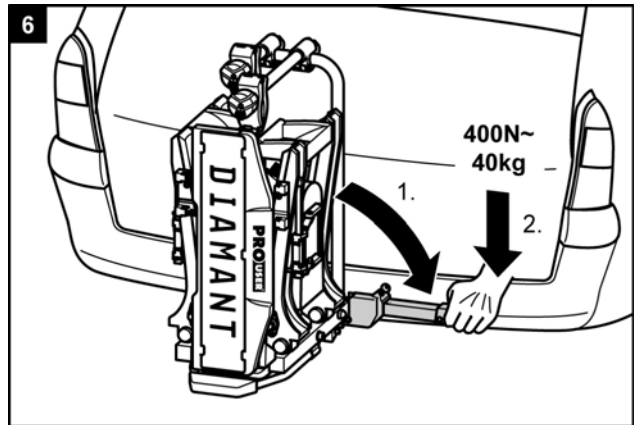
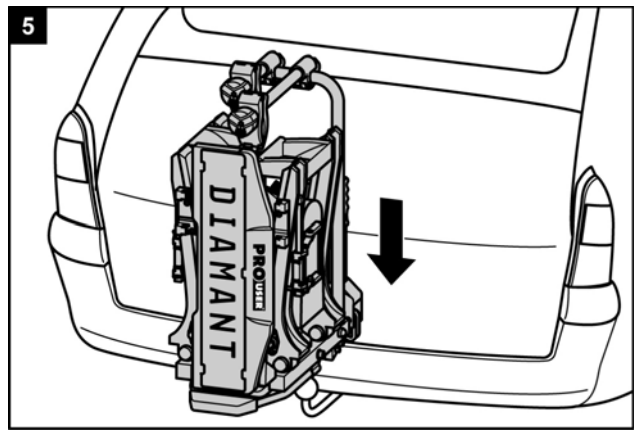
- Sustituya un enganche para remolque defectuoso.
- Limpie el enganche para remolque, eliminando la suciedad, polvo y grasa.

INDICACIÓN



Normalmente en los enganches se encuentra una capa de pintura sobre la bola de enganche.

Para una sujeción lo más segura posible del portabicicletas, debería eliminarse cuidadosamente esta capa de pintura. Observe las indicaciones del fabricante del enganche.



¡ADVERTENCIA!



Daños personales o materiales a causa de portabicicletas sin asegurar.

Si la palanca no se asegura por medio del cierre con llave, el portabicicletas se podría soltar del vehículo durante la marcha.

- Cierre con llave el portabicicletas.
- Compruebe si la palanca está cerrada con llave y si la llave está quitada.

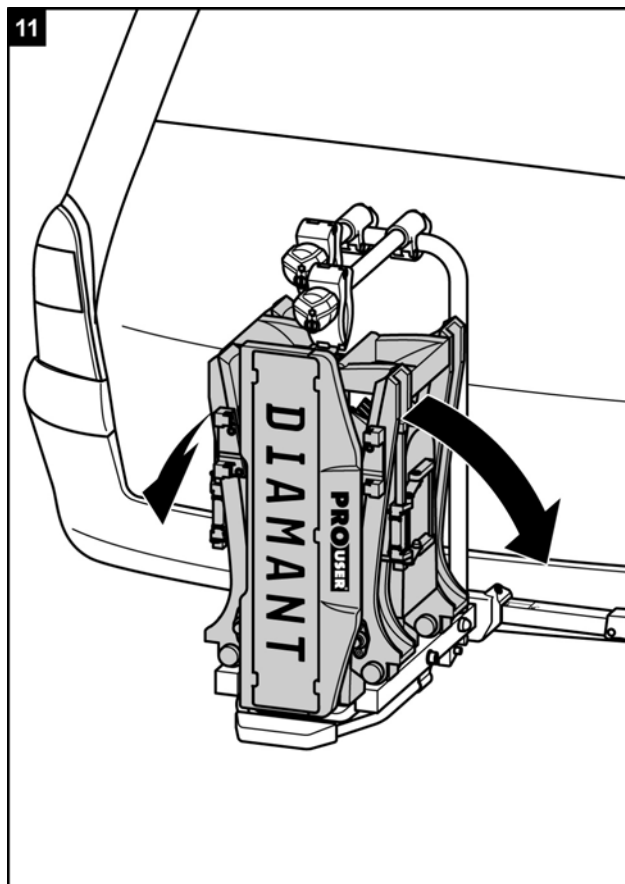
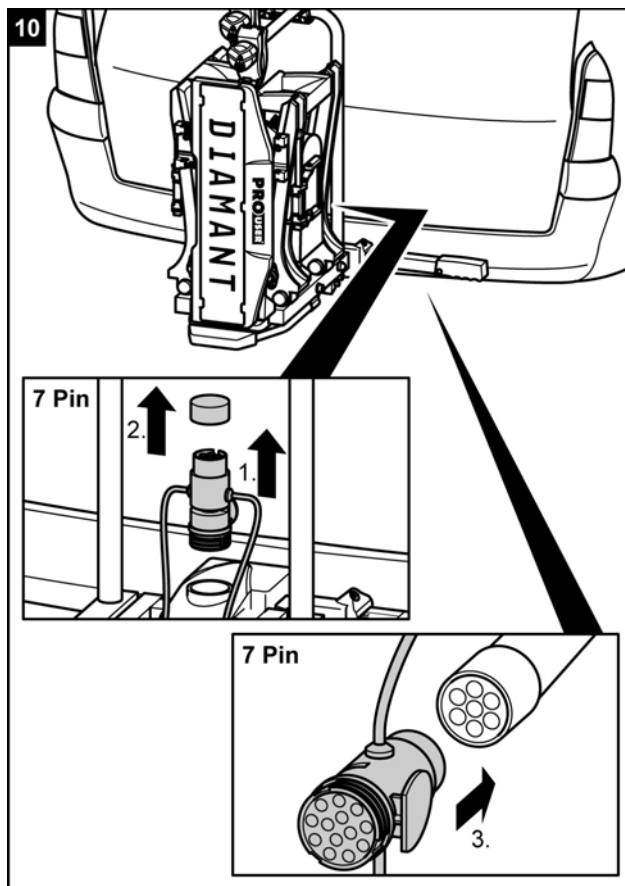
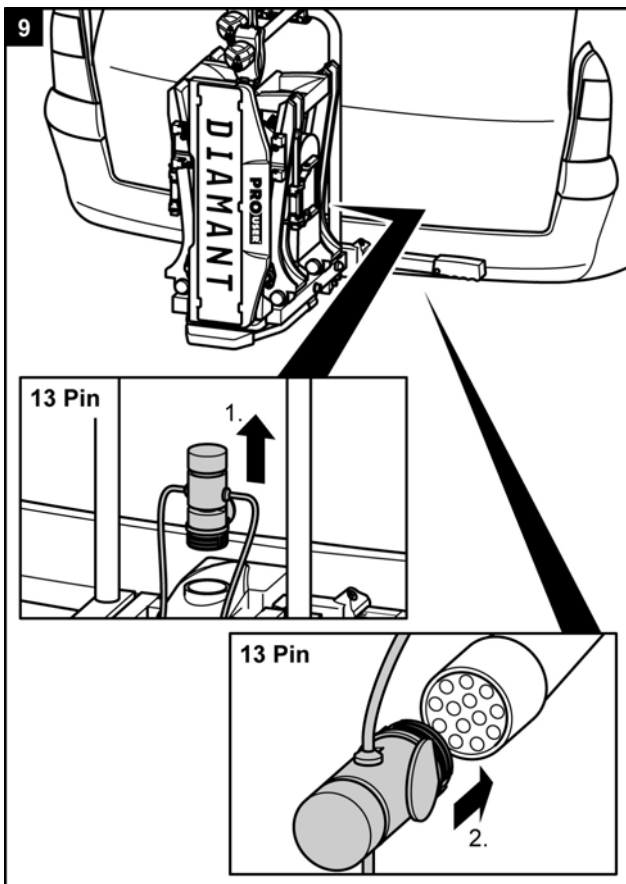
Por medio del cierre con llave usted también previene un posible robo del portabicicletas.

¡ADVERTENCIA!



Daños personales o materiales a causa de la pérdida del portabicicletas durante la marcha. Una unión suelta entre el soporte y el enganche para remolque puede provocar que el portabicicletas se suelte.

- Compruebe la fijación segura del portabicicletas.
- En caso de una unión suelta repita los pasos de trabajo 4 a 8. Si no se presentase ninguna mejoría, dado el caso deberá reajustarse el cierre rápido, véase capítulo "Mantenimiento".

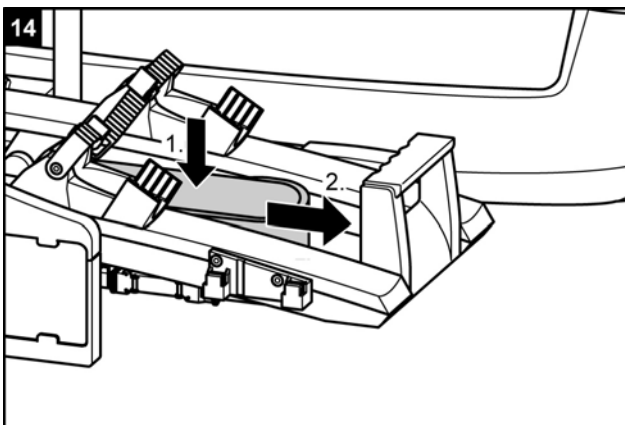
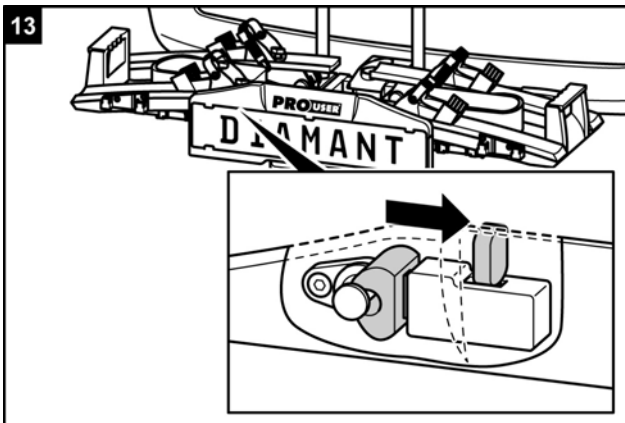
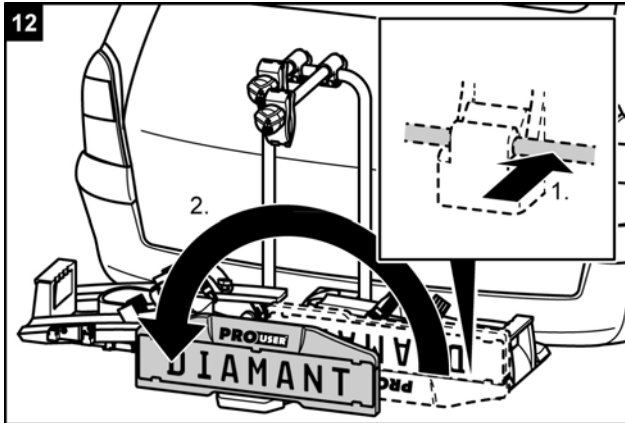
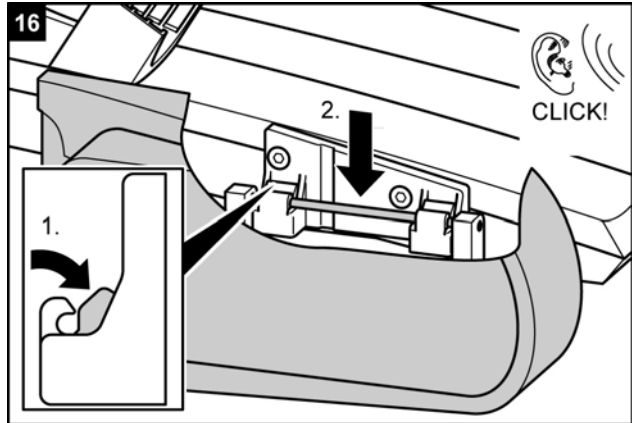
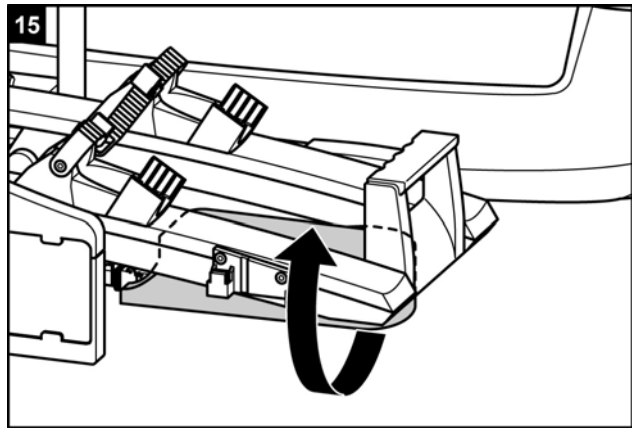


¡ADVERTENCIA!



Daños personales o materiales a causa de soporte de matrícula sin asegurar.
Si no se asegura el soporte de matrícula por medio del perno de bloqueo, éste se podría soltar durante la marcha.

1. Retire el perno de bloqueo.
2. Abata el soporte de matrícula hasta que encastre de forma perceptible.
3. Suelte el perno de bloqueo y haga que encastre en el orificio del soporte de matrícula.



¡ADVERTENCIA!



Daños personales al no observar a los demás participantes del tráfico.

La conducción con una instalación de iluminación defectuosa o no apta para el funcionamiento puede provocar accidentes.

- Antes de caja viaje compruebe el funcionamiento correcto del sistema de iluminación.
- Dado el caso sustituya las lámparas defectuosas.
- Compruebe la conexión entre el soporte y el enganche.

Montar las bicicletas

¡ATENCIÓN!



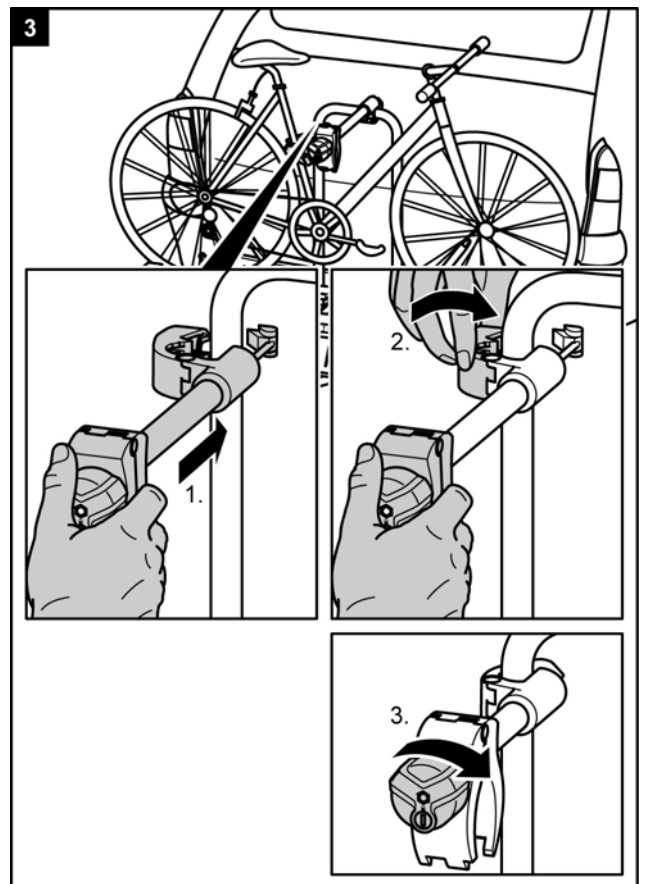
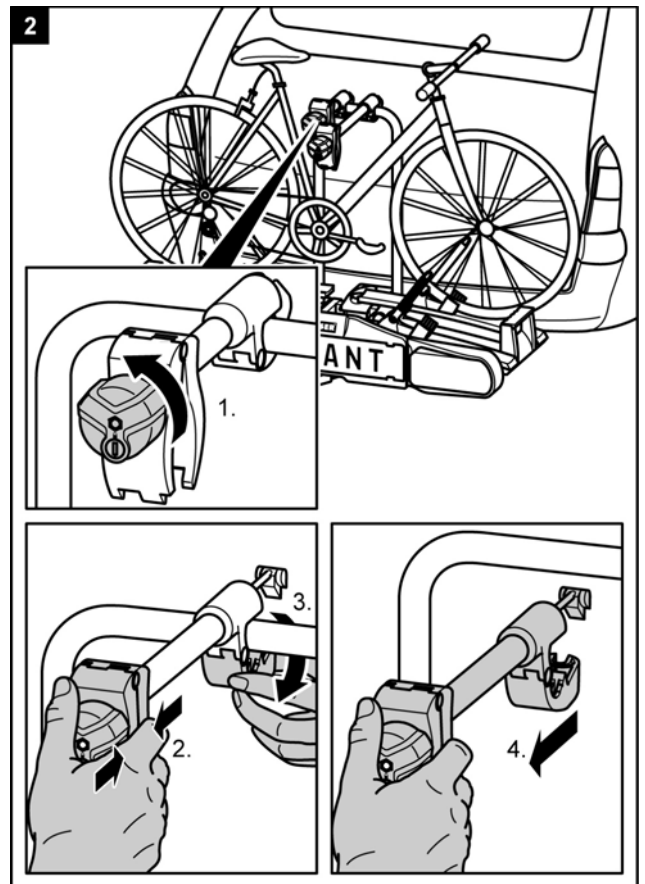
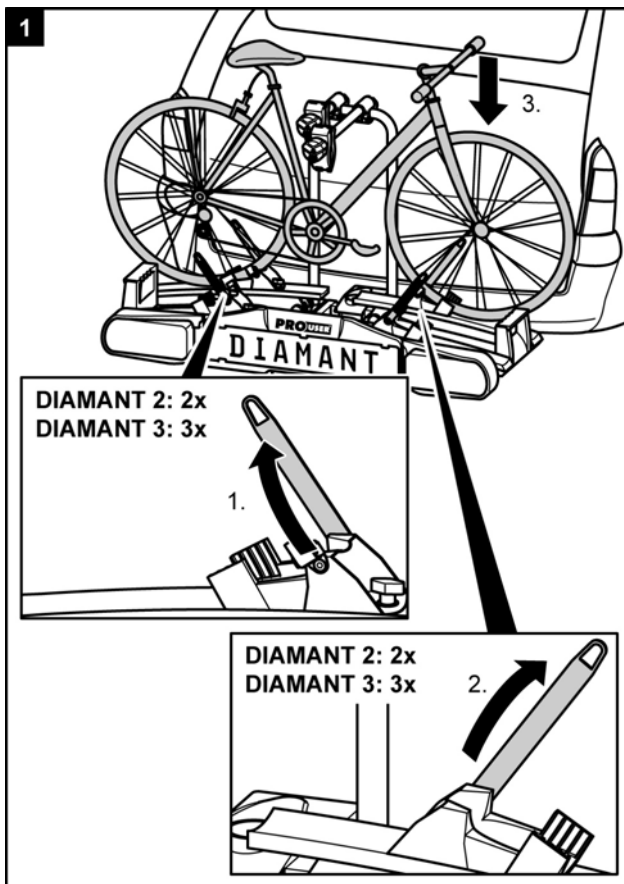
Posibles daños personales o materiales a causa de piezas despedidas.
Las piezas no atornilladas de forma fija en las bicicletas se pueden soltar durante la marcha.

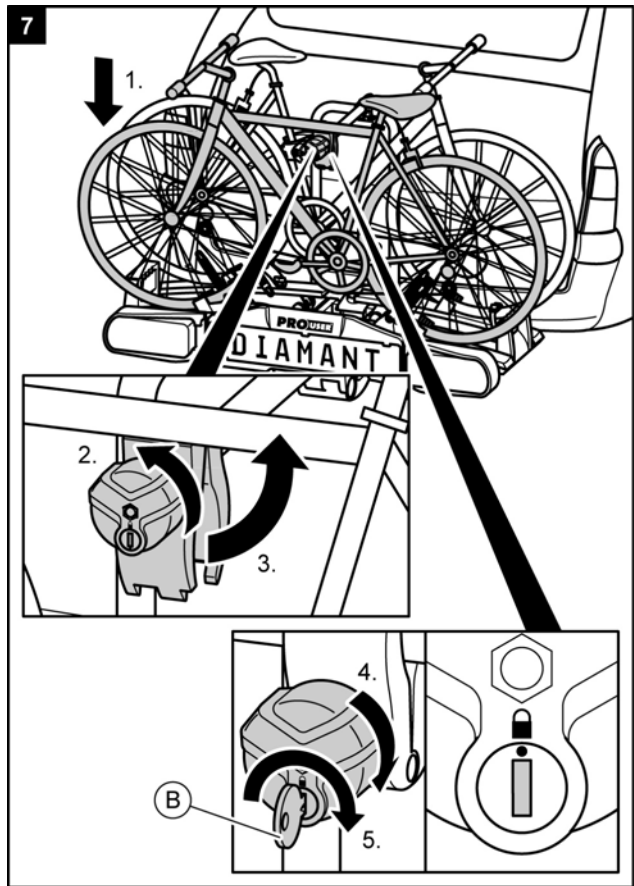
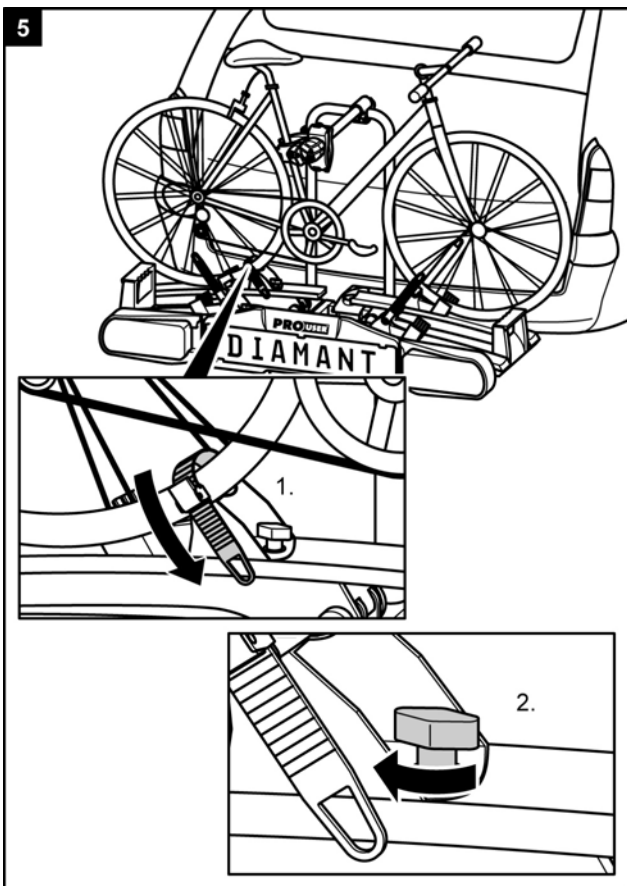
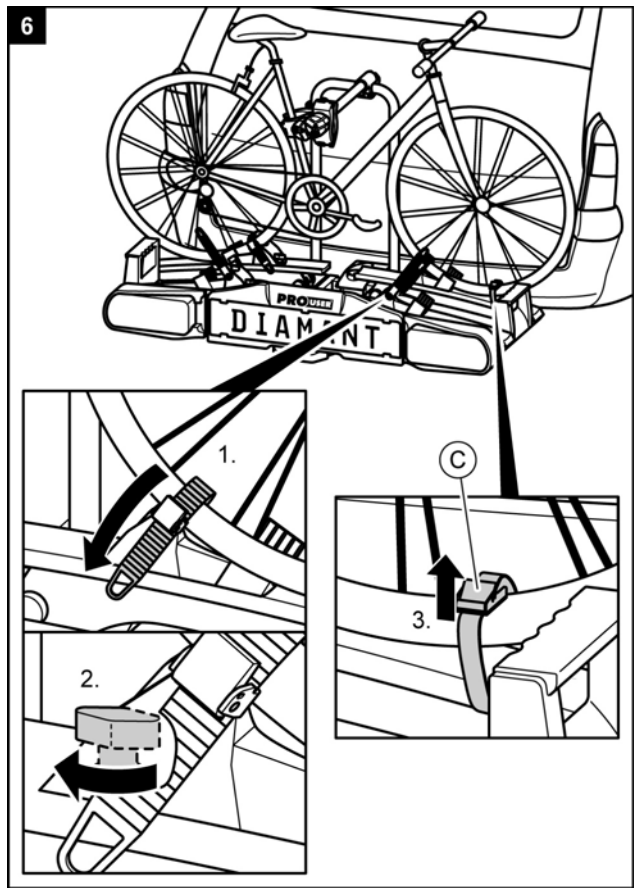
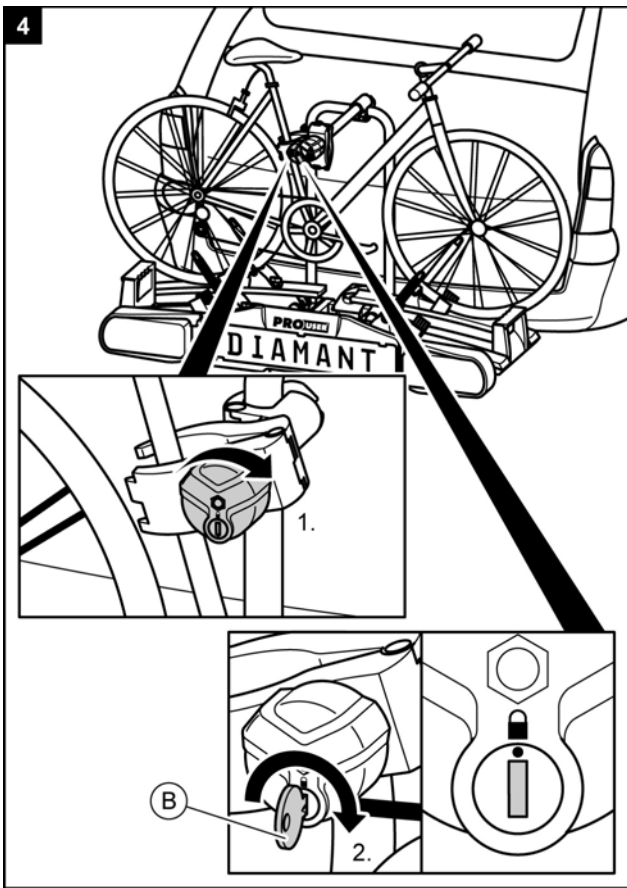
- Elimine todas las piezas que no estén unidas fijas con las bicicletas, como p. ej. bombas de aire, bolsas de bicicletas, dispositivos de navegación, baterías o acumuladores.

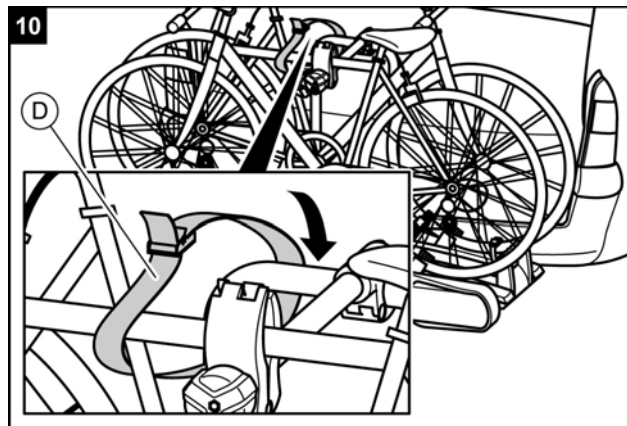
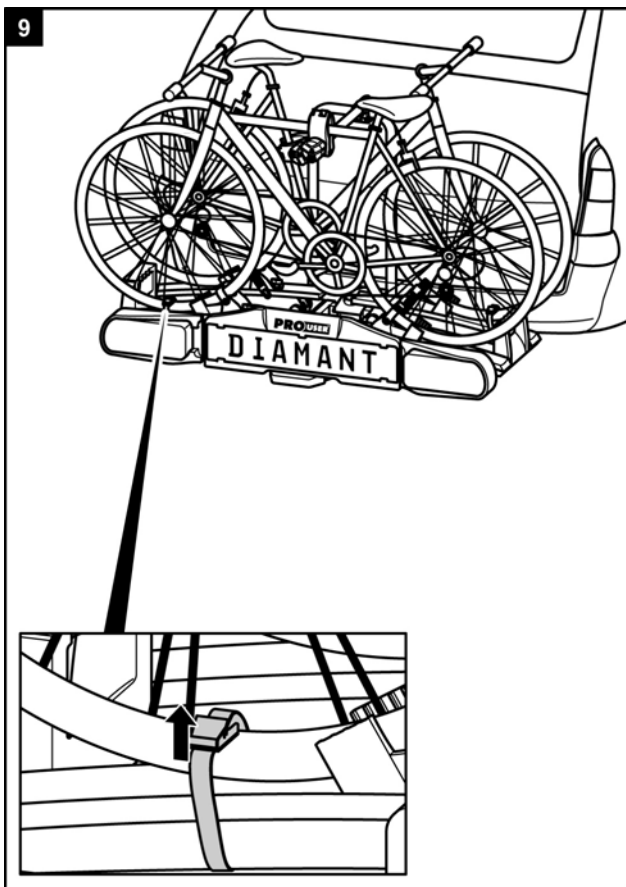
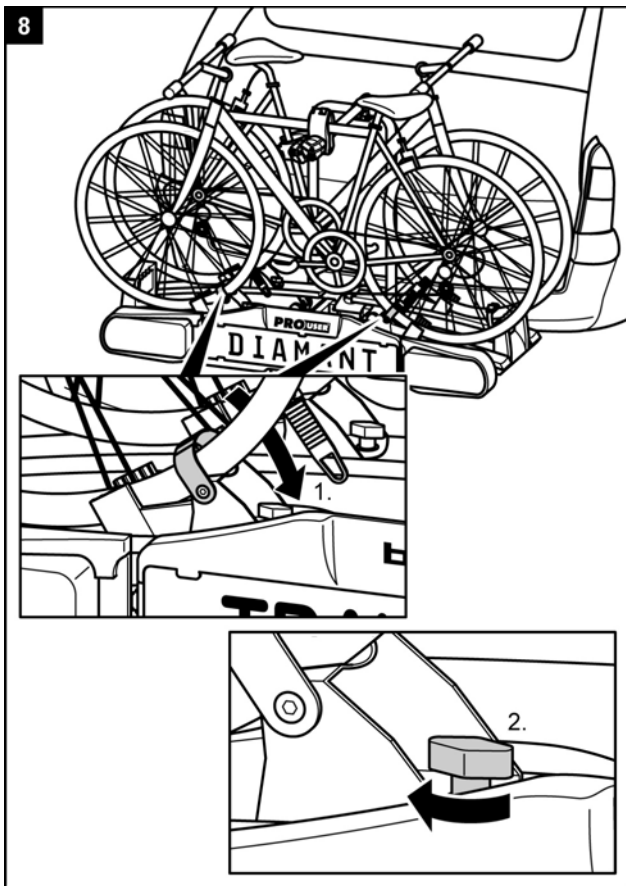
INDICACIÓN



Para mejorar el comportamiento de conducción de su vehículo es mejor montar en primer lugar la bicicleta más pesada. Además, en caso de que sólo monte una bicicleta, ésta se debe colocar en el rail que se encuentra más cercano a la parte posterior del vehículo.







¡ADVERTENCIA!



Daños personales o materiales a causa de la pérdida de las bicicletas.

La conducción sin cinchas de seguridad puede provocar accidentes.

- Antes de iniciar el viaje compruebe siempre la fijación correcta y sólida de las cinchas alrededor de las bicicletas y del estribo en forma de U del soporte (véase paso 10).
- Antes de iniciar el viaje compruebe siempre la fijación correcta y sólida de ambas cinchas alrededor de la rueda delantera y de la cincha alrededor de la rueda trasera de la bicicleta.
- Dado el caso tense nuevamente las cinchas.
- Antes de iniciar el viaje compruebe siempre si las cinchas utilizadas están intactas y sin desgastes.
- Las cinchas deterioradas o desgastadas deben sustituirse por cinchas nuevas antes de iniciar la marcha. Sólo deben utilizarse cinchas que estén autorizadas para ello por Tradekar Benelux BV.

¡ADVERTENCIA!



Daños personales o materiales a causa de la pérdida de una bicicleta durante la marcha.

Una unión floja entre el soporte y la bicicleta puede provocar que se suelte la unión y que se pierda la bicicleta.

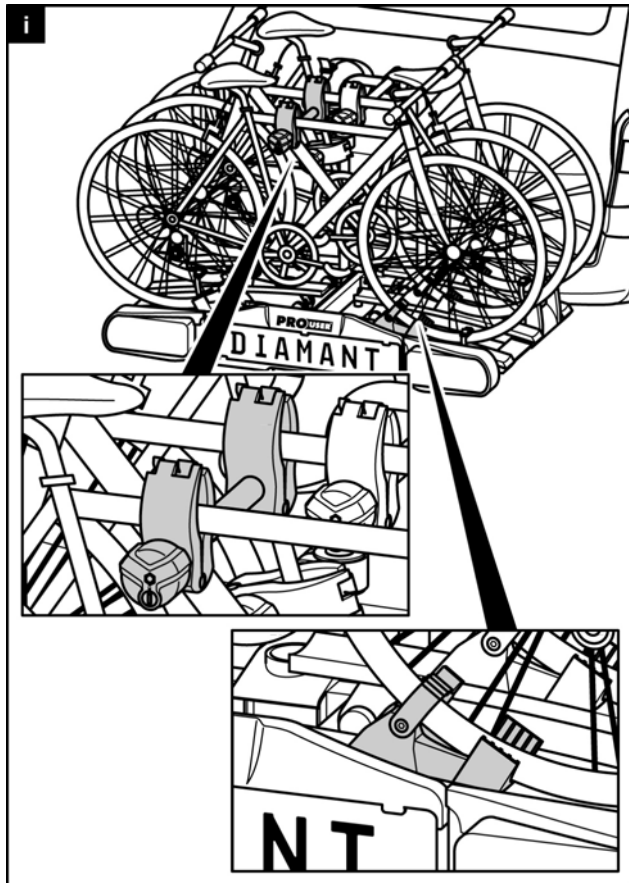
- Compruebe las bicicletas en cuanto a una fijación correcta y completa.
- En caso de existir una unión floja, repita los pasos de trabajo 1 a 10 de este capítulo.

DIAMANT SG3: Montaje de la tercera bicicleta

INDICACIÓN



El montaje de la tercera bicicleta se realiza con los topes de rueda libres en el neumático, del mismo modo que la fijación de la primera y de la segunda bicicleta. Adicionalmente la tercera bicicleta se une por medio del soporte de cuadro corto con el cuadro de la bicicleta que se encuentra en el centro.



¡ADVERTENCIA!

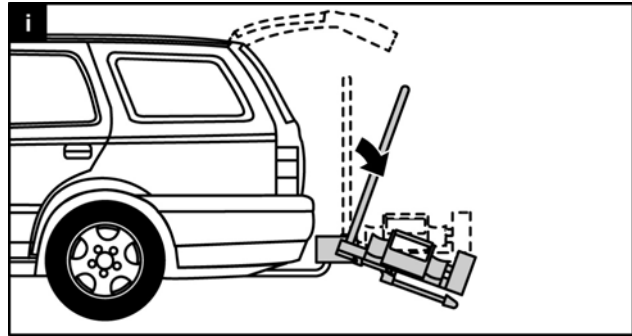


Daños personales o materiales a causa de la pérdida de una bicicleta durante la marcha. La conducción sin cinchas de seguridad puede provocar accidentes.

Una unión floja entre el soporte y la bicicleta puede provocar que se suelte la unión y que se pierda la bicicleta.

- Observe necesariamente todas las indicaciones de advertencia en la página 90.

Inclinar el portabicicletas, acceso al maletero

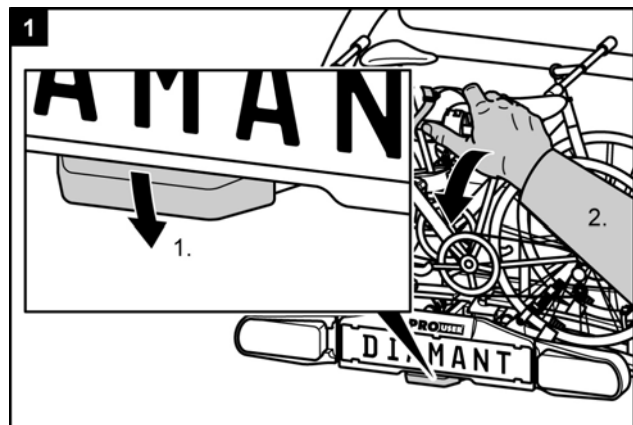


¡ATENCIÓN!



Daños materiales al abrir el portón trasero. El portón trasero podría golpear contra el portabicicletas y podría deteriorarse.

- Desconectar los portones traseros eléctricos y accionarlos manualmente.
- Incline el portabicicletas hacia abajo antes de abrir el portón trasero.



¡PRECAUCIÓN!



Daños personales o materiales al inclinar repentinamente el portabicicletas hacia abajo. Se pueden aplastar las partes del cuerpo o los objetos que se encuentren debajo o delante del soporte al inclinar este último.

- Cerciñese de que no hay nada debajo del soporte.
- Preste atención a su cuerpo, especialmente a su cabeza, mantenga una distancia de seguridad.
- Al inclinar el soporte, sujételo por el estribo en forma de U. Suelte el bloqueo (1) con el pie e incline entonces el soporte hacia abajo con la mano (2.)

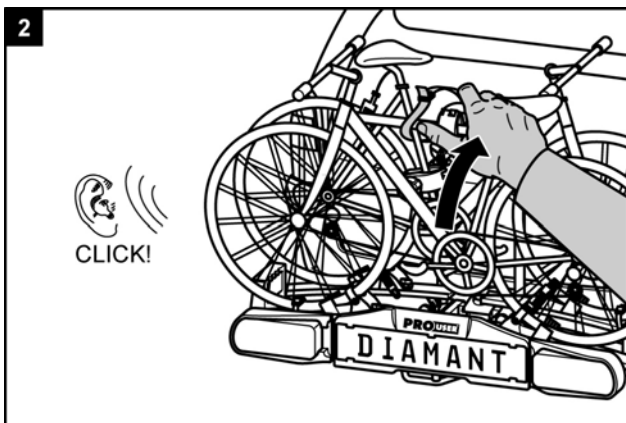
¡PRECAUCIÓN!



Son posibles daños personales o materiales al levantar el portabicicletas.

Se pueden aplastar las partes corporales y objetos que se encuentran entre el soporte y el vehículo.

- Cerciórese de que no hay nada entre el soporte y el vehículo.
- Elimine todo lo que se encuentra en el espacio intermedio entre el soporte y el vehículo.



¡ADVERTENCIA!

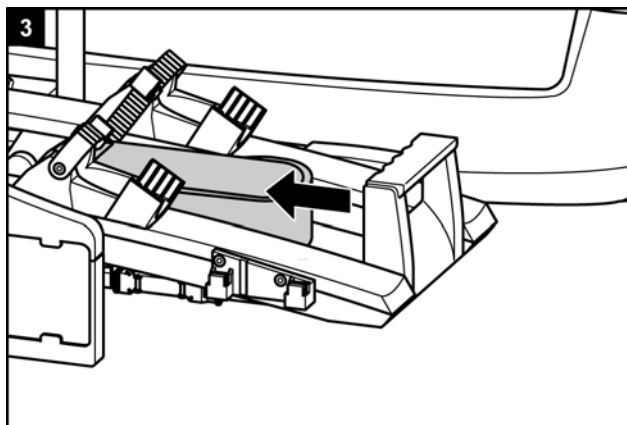
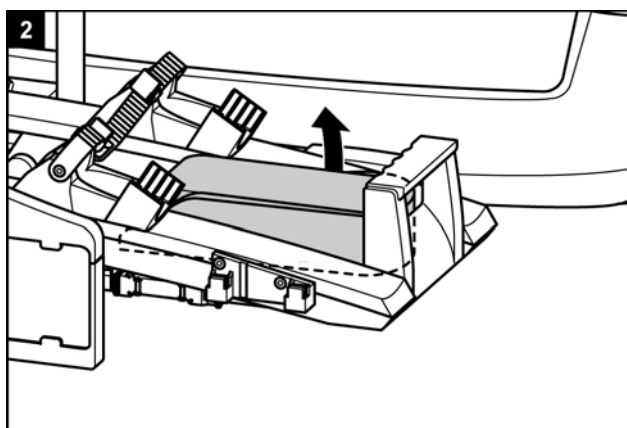
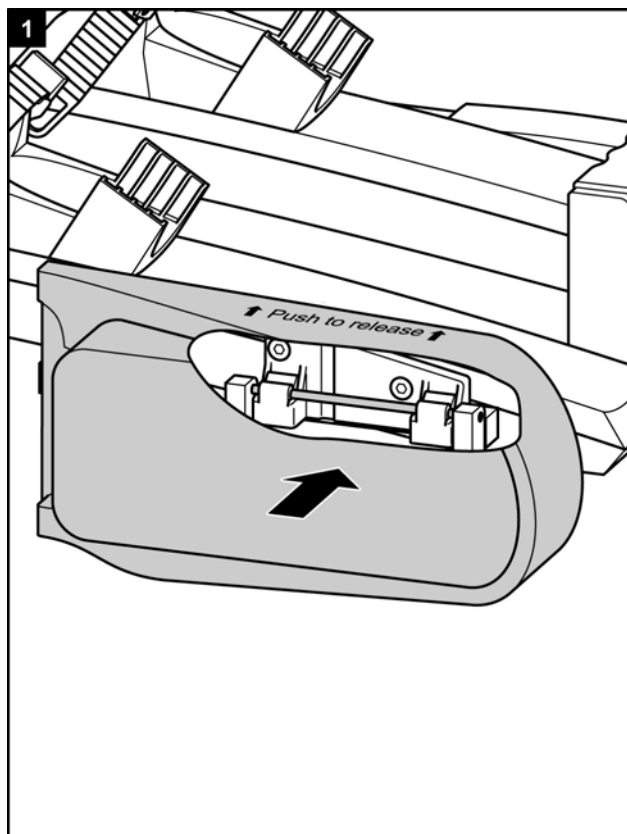


Son posibles daños personales o materiales a causa de la pérdida del portabicicletas durante la marcha.

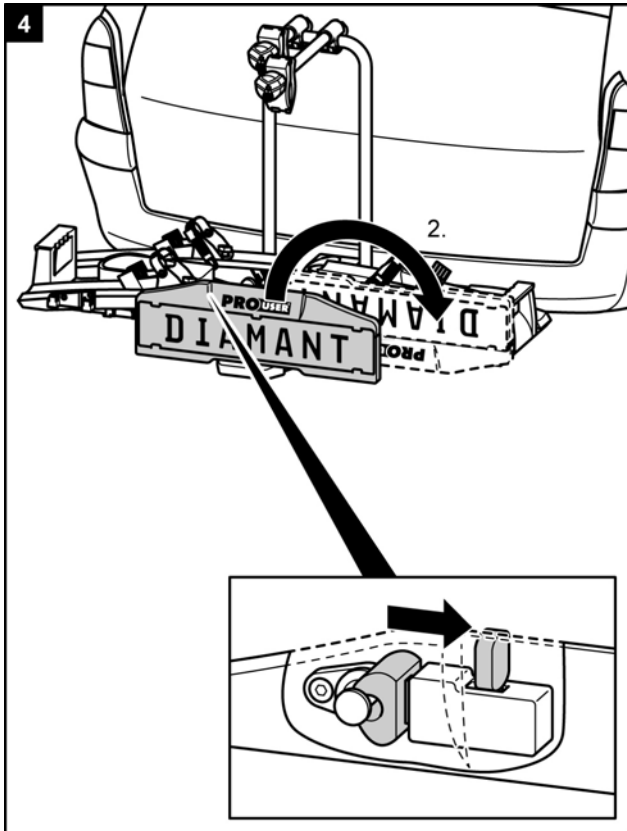
Un portabicicletas no levantado puede provocar la ruptura del soporte o del acoplamiento.

- Antes de iniciar el viaje levante el portabicicletas.
- Compruebe si el portabicicletas está correctamente encastrado. Dado el caso encastre el soporte tal y como se describe anteriormente.

Desmontaje del portabicicletas

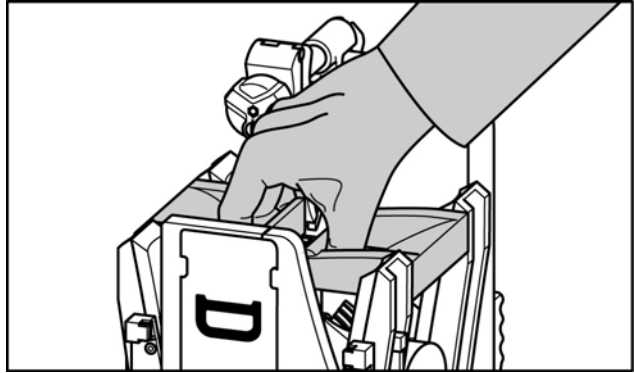


Suelte en primer lugar los pernos de bloqueo detrás del soporte de matrícula.

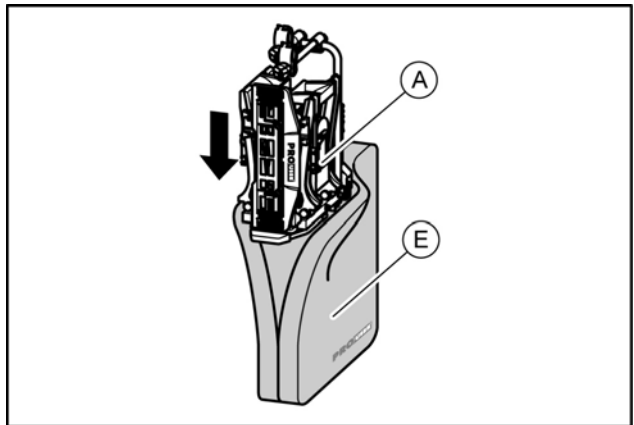


Al retirar el portabicicletas proceda a continuación en el orden inverso al del montaje.

Transporte del portabicicletas



Guardar el portabicicletas en la bolsa de conservación



Cuidado y limpieza

El portabicicletas se puede limpiar con un detergente suave, con agua caliente y/o con un trapo blando.

Elimine previamente la suciedad gruesa y el polvo. No utilice ningún disolvente o limpiadores similares, ya que estos pueden deteriorar el portabicicletas.

Deje que el portabicicletas se seque por sí sólo. No utilice ningún secador o aparatos de aire caliente similares para acelerar el proceso de secado.

Al utilizar el portabicicletas en zonas de costa y en condiciones invernales límpielo regularmente, para lavar la sal y prolongar la vida útil del portabicicletas.

En caso de no utilizar el portabicicletas durante espacios de tiempo prolongados (p. ej. en invierno) almacénelo de forma seca y protegida, para prolongar su vida útil.

Mantenimiento

Antes de cada viaje compruebe el portabicicletas en cuanto a desgaste. Se tienen que sustituir especialmente las piezas metálicas defectuosas y las correas tensoras. Para la sustitución de las piezas rogamos se dirija a nuestro servicio técnico.

Cualquier modificación de las piezas originales y materiales o de la construcción del portabicicletas puede perjudicar la seguridad y la capacidad de rendimiento.

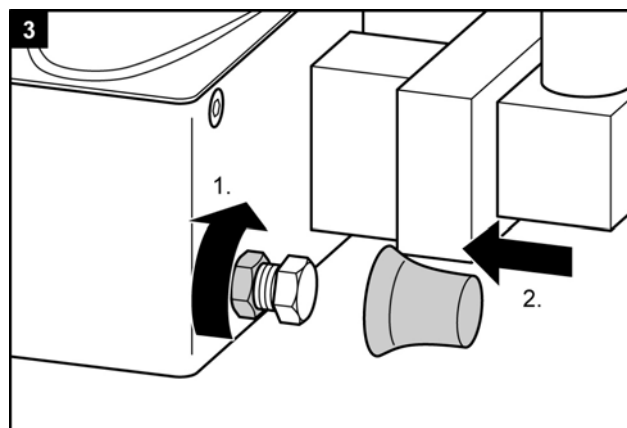
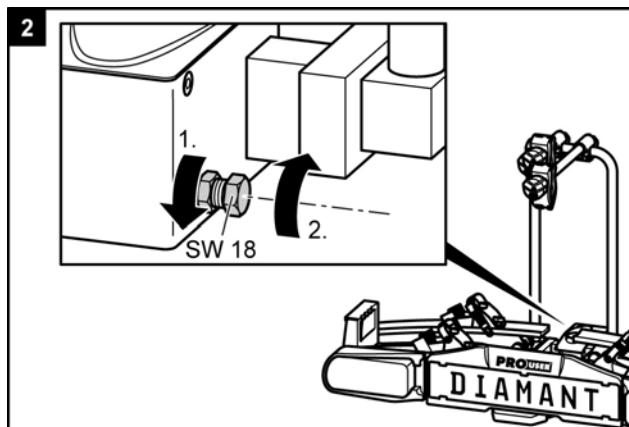
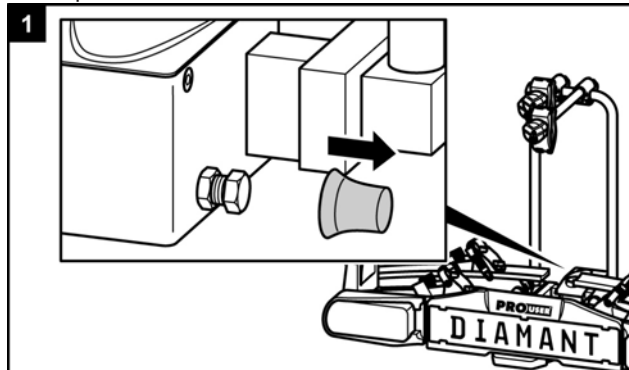
Las piezas de acero del portabicicletas han sido protegidas de fábrica contra corrosión por medio de la aplicación de una capa de pintura pulverizada. Si esta capa de pintura está deteriorada, procure una reparación profesional de los daños a la mayor brevedad posible.

En condiciones normales el portabicicletas tan sólo debe limpiarse, no precisa mantenimiento.

Reajuste del cierre rápido

Lleva acabo este mantenimiento sólo cuando el portabicicletas no se pueda montar de forma fija en el enganche para remolque, tal y como se describe en el capítulo de "Montaje".

- Retire el portabicicletas del enganche para remolque, según lo descrito en el capítulo "Desmontaje"
- Retire la caperuza protectora antipolvo.
- Suelte un poco la contratuerca, tal y como se muestra en la imagen.
- Gire el tornillo de ajuste un cuarto de vuelta hacia adentro.
- Apriete la contratuerca.
- Compruebe si el soporte se asienta ahora de modo fijo sobre el enganche para remolque, tal y como se describe en el capítulo de "Montaje". Si no es así, repita los pasos anteriormente descritos.



Eliminación

Para la eliminación deben observarse las normas locales de las autoridades pertinentes.

Elimine también el embalaje clasificándolo en los contenedores de recogida previstos para ello.

Obtendrá más informaciones en el punto de eliminación de su comunidad.

Contacto

Tradekar Benelux BV
Staalweg 8
4104 AT CULEMBORG
Países Bajos

Teléfono: +31 (0)345 470 990
Telefax: +31 (0)345 470 991
E-Mail: info@tradekar.nl

Consumidores servicio de asistencia técnica & Soporte
Teléfono: +31 (0)345 470 998
(Lunes / Jueves de 8:30 a 12:30 horas)
E-Mail: service@tradekar.nl

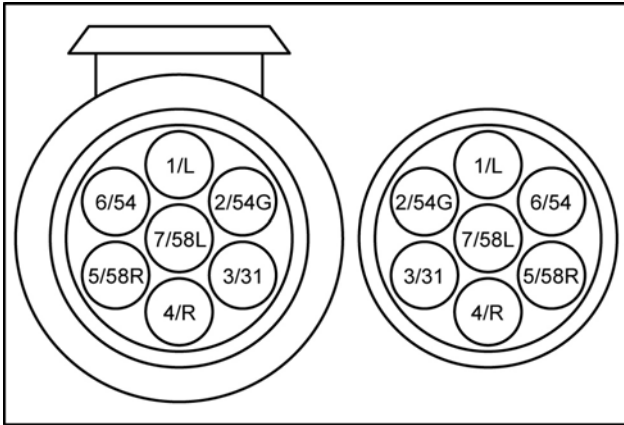
Conector de 7/13 polos

Este portabicicletas viene con luces traseras. Las luces se pueden conectar al enchufe del gancho de remolque de su coche. Como hay varios enchufes, el portabicicletas está equipado con un conector de 7 polos y uno de 13 polos (Jaegers). Por lo tanto, ¡el portabicicletas está apto para todos los ganchos!

Ambos conectores están incluidos en la misma cápsula. El conector que no se usa se debe tapar con el tapón protector suministrado.

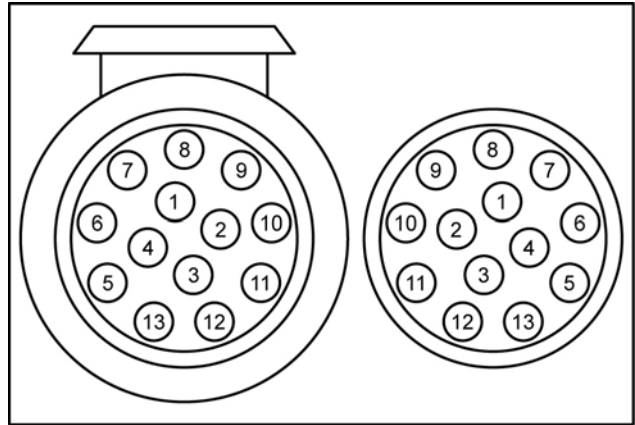
Esta información está determinada exclusivamente para el reequipamiento en un taller especializado. No está permitido un reequipamiento por medio de personas no cualificadas.

7 Pin

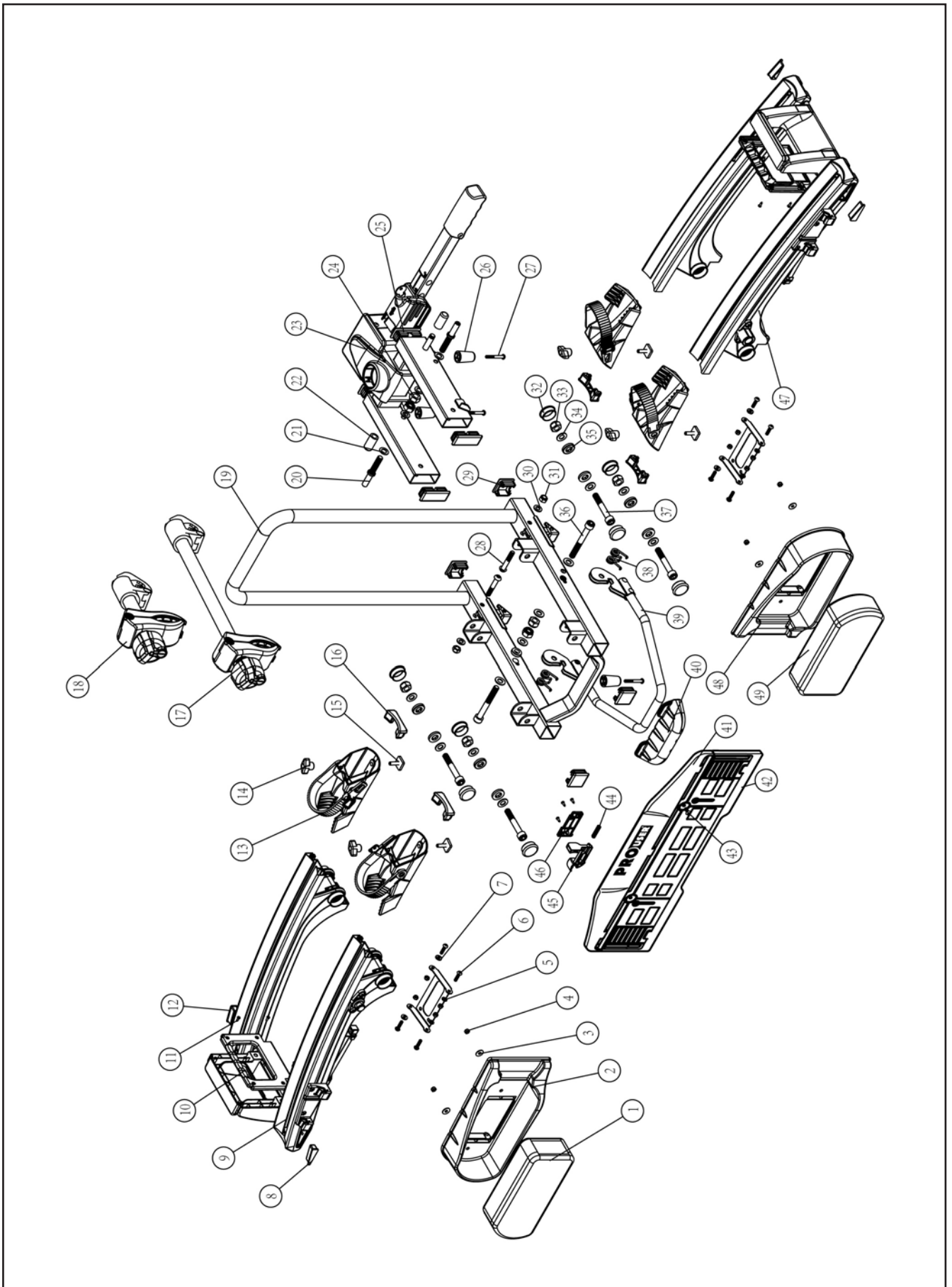


1/L	Intermitente izquierdo	Amarillo
2/54G	Luz retroneblada	Azul
3/31	Masa	Blanco
4/R	Intermitente derecho	Verde
5/58R	Luz trasera derecha	Marrón
6/54	Luces de freno	Rojo
7/58L	Luz trasera izquierda	Negro

13 Pin



1	Intermitente izquierdo	Amarillo
2	Luz retroneblada	Azul
3	Masa	Blanco
4	Intermitente derecho	Verde
5	Luz trasera derecha	Marrón
6	Luces de freno	Rojo
7	Luz trasera izquierda	Negro
8	Luz de marcha atrás	Gris
9	Sin ocupar	
10	Sin ocupar	
11	Sin ocupar	
12	Masa	
13	Sin ocupar	

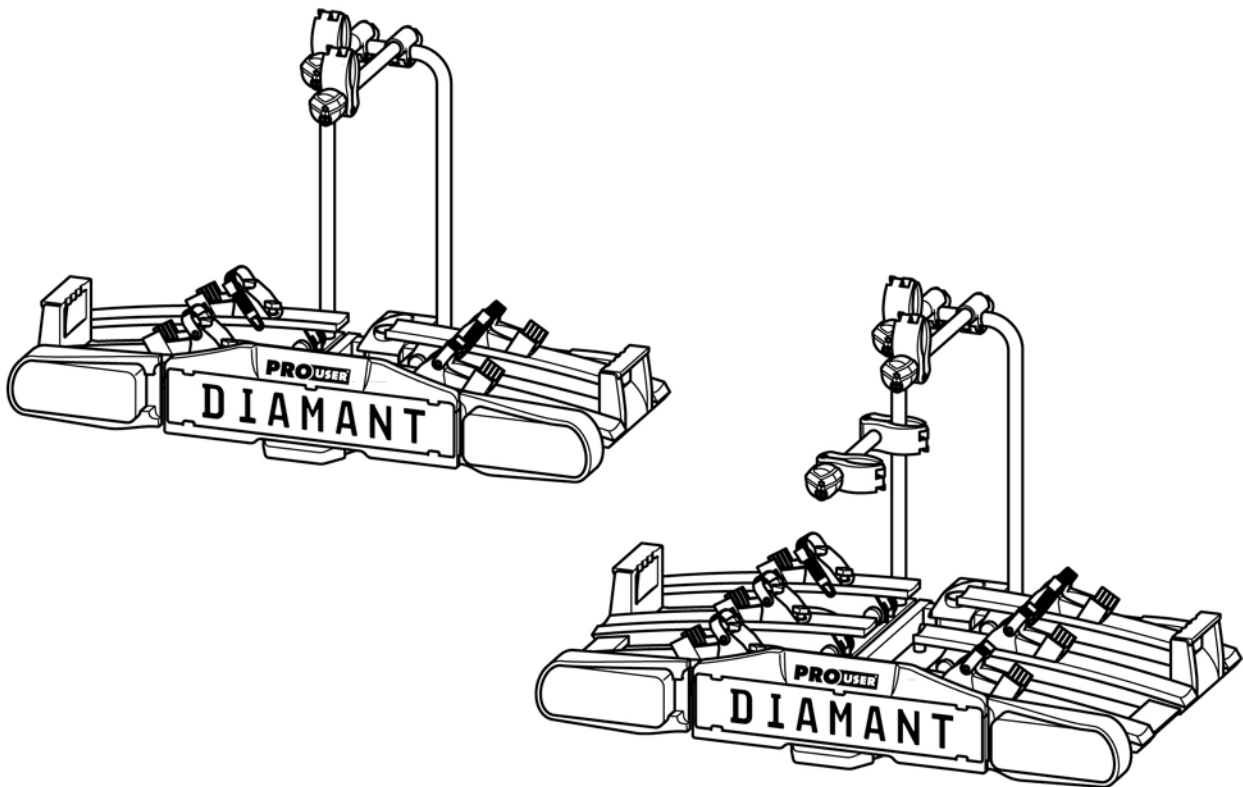


Pos.	Cantidad	Denominación
1	1	Cristal de repuesto izq.
2	1	Protección de lámpara izq.
3	4	Arandela en U M5
4	4	Tuerca de sombrero M5
5	2	Rebaje de lámpara
6	1	Cristal de repuesto dch.
7	4	"Tornillo M5 x 20 mm"
8	4	Caperuza soporte manilla
9	1	Fijación de lámpara izq.
10	2	Tapa asidero de soporte
11	4	Rail para rueda
12	1	Fijación de lámpara dch.
13	4	Bloqueo de rueda con cinta tensora
14	4	Tuerca de palomilla M6
15	4	"Tornillo de corredera M6 X 20mm"
16	4	"Caperuza terminal rail de aluminio interior"
17	1	Soporte de cuadro largo
18	1	Soporte de cuadro corto
19	1	Soporte de mesa de portabicicletas y estribo en U
20	2	Perno de cierre M10
21	2	Arandela en U M10
22	2	Taco de apoyo
23	1	Bastidor básico con cierre rápido
24	2	"Tuerca autoblocante M10"
25	4	"Tapón 60mm x 25mm"
26	3	Pata de plástico
27	3	Tornillo de pata M6 x 40mm
28	2	"Tornillo Allen M8 x 45mm"
29	4	"Tapón para N° 19 35mm x 35mm"
30	2	Arandela en U M8
31	2	"Tuerca autoblocante M8"
32	8	Caperuza para bisagra

Pos.	Cantidad	Denominación
33	4	"Tuerca autoblocante M10"
34	4	Arandela en U M10
35	4	Arandela interior M10
36	2	"Tornillo Allen M10 X 80mm"
37	4	"Tornillo Allen M10 x 80mm"
38	2	"Muelles para bloqueo N° 39"
39	1	Bloqueo de plegado
40	1	"Protección para bloqueo"
41	1	"Mesa de soporte izquierda completa"
42	2	Retentor de matrícula
43	1	Soporte de matrícula
44	1	Perno
45	1	"Bloqueo del soporte de matrícula"
46	1	Soporte de bloqueo
47	1	"Mesa de soporte derecha completa"
48	1	Protección de lámpara derecha
49	1	Lámpara completa derecha

Nosič jízdních kol **DIAMANT SG2 / SG3**

Návod k obsluze



DIAMANT SG2
č. výr. 91734
DIAMANT SG3
č. výr. 91735

Obsah

Údaje k tomuto návodu na montáž	103
Úvod.....	103
Povinnosti při zacházení s tímto návodem na montáž	103
Použití v souladu s určením.....	103
Bezpečnostní pokyny – vysvětlení kategorií.....	103
Rozsah dodávky.....	104
Technické údaje.....	104
Podmínky pro spojku.....	104
Bezpečnostní pokyny.....	104
Před prvním uvedením do provozu.....	106
Montáž registrační značky na nosič jízdních kol.....	106
Montáž a použití.....	107
Montáž nosiče jízdních kol na spojku přívěsu.....	107
Namontování jízdních kol.....	110
Překlopení nosiče jízdních kol, přístup k zavazadlovému prostoru.....	113
Demontáž nosiče jízdních kol.....	114
Přenášení nosiče jízdních kol bez přepravní tašky.....	115
Uložení nosiče jízdních kol do přepravní tašky.....	115
Čištění a ošetřování.....	115
Údržba.....	116
Seřízení rychlouzávěru.....	116
Likvidace.....	116
Kontakt.....	116
Příloha.....	117
Obsazení konektorů.....	117
Přehled o náhradních dílech (explozivní výkres).....	118
Přehled o náhradních dílech (tabulka).....	119

Údaje k tomuto návodu na montáž

Úvod

Tento návod na montáž vám napomůže k

- montáži v souladu s určením a
- bezpečné

montáži nosiče jízdních kol DIAMANT.

Povinnosti při zacházení s tímto návodem na montáž

Každý, kdo bude tento nosič jízdních kol

- montovat,
- čistit nebo
- likvidovat,

musí vzít na vědomí kompletní obsah tohoto návodu k montáži a porozumět mu.

Tento návod na montáž uložte vždy na bezpečném místě tak, aby byl vždy na dosah. Při odevzdání nosiče jízdních kol jiným osobám jim předejte i tento návod na montáž.

Použití v souladu s určením

Nosič jízdních kol DIAMANT je určen k přepravě max. dvou jízdních kol. Může se namontovat pouze na spojky přívěsu, které splňují předpoklady uvedené v kapitole Podmínky pro spojku. Kromě toho se v žádném případě nesmí překročit povolené užitečné zatížení nosiče jízdních kol.

K použití v souladu s určením patří i dodržování všech informací uvedených v tomto návodu na montáž, obzvláště dodržování bezpečnostních pokynů. Každé jiné použití platí za použití, které není v souladu s určením, a může zapříčinit věcné škody nebo osobní újmy.

Společnost Tradekar Benelux BV nepřevzme ručení za škody vzniklé použitím, které nebylo v souladu s určením.

Bezpečnostní pokyny – vysvětlení kategorií

V návodu naleznete následující kategorie bezpečnostních upozornění:

VAROVÁNÍ!



Možná újma na zdraví osob:
Upozornění se slovem **VAROVÁNÍ!** varují před možným hrozícím nebezpečím.
Pokud se jim nevyhnete, mohou zapříčinit smrt nebo velmi vážná poranění.

OPATRŇ!



Možná újma na zdraví osob nebo věcné škody:
Upozornění se slovem **OPATRŇ!** varují před možným hrozícím nebezpečím.
Pokud se jim nevyhnete, mohou zapříčinit lehká nebo nepatrná poranění.
Mohlo by dojít k vážnému poškození výrobku nebo předmětů v jeho okolí.

POZOR!



Možná újma na zdraví osob nebo věcné škody:
Upozornění se slovem **POZOR!** varují před možnou škodlivou situací.
Pokud se jí nevyhnete, může se poškodit výrobek nebo předměty v jeho okolí.

UPOZORNĚNÍ

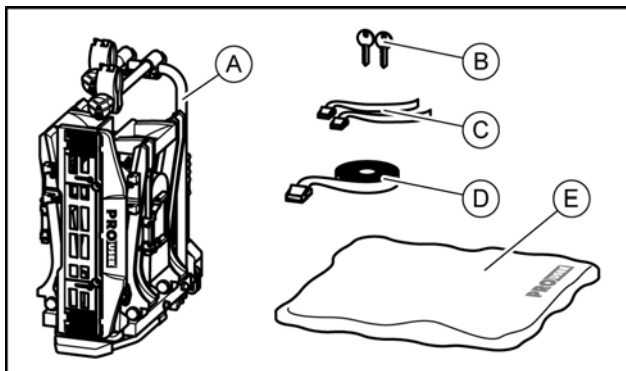


Ostatní upozornění:
Užitečný tip. Usnadňuje obsluhu nebo montáž výrobku nebo slouží pro lepší pochopení.

Příslušný použitý bezpečnostní symbol nenahrazuje text bezpečnostního pokynu.

Proto si přečtete bezpečnostní pokyn a přesně ho dodržujte!

Rozsah dodávky



- A = nosič jízdních kol
 B = 2 klíče
 C = 2 bezpečnostní popruhy pro přední kola, DIAMANT SG2
 (3 bezpečnostní popruhy pro přední kola, DIAMANT SG3)
 D = 1 bezpečnostní popruh pro rámy jízdních kol
 E = přepravní taška

Technické údaje

	DIAMANT SG2	DIAMANT SG3
Č. výrobku:	91734	91735
Materiál:	ocel hliník	ocel hliník
Vlastní hmotnost:	17 kg	21 kg
Užitečné zatížení, max.:	60 kg	60 kg

Max. užitečné zatížení nosiče jízdních kol a povolené zatížení čepu spojky přívěsu se nesmí překročit. Celková povolená hmotnost a povolené zatížení nápravy vozidla se v důsledku nosiče jízdních kol a nákladu nesmí překročit.

Příklad pro DIAMANT SG2

Max. zatížení čepu spojky přívěsu	Vlastní hmotnost nosiče jízdních kol	Max. užitečné zatížení nosiče jízdních kol
50 kg	17 kg	33 kg
60 kg	17 kg	43 kg
75 kg	17 kg	58 kg
90 kg	17 kg	max. 60 kg !

Příklad pro DIAMANT SG3

Max. zatížení čepu spojky přívěsu	Vlastní hmotnost nosiče jízdních kol	Max. užitečné zatížení nosiče jízdních kol
50 kg	21 kg	29 kg
60 kg	21 kg	39 kg
75 kg	21 kg	54 kg
90 kg	21 kg	max. 60 kg !

Podmínky pro spojku

VAROVÁNÍ!



- Možná újma na zdraví osob v důsledku odlomení spojky přívěsu. Montáží nosiče jízdních kol na spojku z měkkého materiálu by se spojka mohla zlomit.
- Nosič jízdních kol namontujte pouze na spojku z oceli St52, šedé litiny GG52 nebo vyšší kvality.
 - V žádném případě nemontujte nosič na spojku z hliníku, jiných lehkých kovů nebo plastu.

Nosič jízdních kol namontujte pouze na spojky přívěsu, které mají následující vlastnosti:

materiál: min. ocel St52 nebo šedá litina GG52

hodnota D: > 7,6 kN

Dodržujte upozornění od výrobce spojky.

Bezpečnostní pokyny

Přesně dodržujte pokyny k montáži. Nebudete-li dodržovat pokyny, může dojít k újmě na zdraví osob a věcným škodám.

Pokud byste si při montáži nebyli jisti, požádejte prodejce nebo výrobce o další informace.

Výrobce ani prodejce neručí za škody, k nimž dojde následkem nesprávného použití nebo nesprávnou montáží.

Pravidelně kontrolujte nosič jízdních kol a k němu patřící náklad! Je to vaší povinností a v případě škodní události se na vás převede ručení

UPOZORNĚNÍ



Tento nosič jízdních kol má evropské povolení k provozu. Je přiloženo k nosiči a při používání nosiče ho musíte mít u sebe.

UPOZORNĚNÍ



Při jízdě s namontovaným nosičem jízdních kol platí zákonná ustanovení a předpisy o přepravě nákladu za vaším vozidlem.

VAROVÁNÍ!



Újma na zdraví osob nebo věcné škody v důsledku změny jízdních vlastností vozidla. Jízda s nosičem jízdních kol ovlivňuje jízdní vlastnosti vašeho vozidla.

- Přizpůsobte jízdní rychlost novým jízdním vlastnostem vozidla.
- Nikdy nejezděte rychleji než 120 km/h.
- Vyhýbejte se prudkým a trhavým pohybům při řízení.
- Zohledněte, že vaše vozidlo je delší než obvykle.

VAROVÁNÍ!



Překročení max. užitečného zatížení nosiče jízdních kol a povoleného zatížení na čepu spojky přívěsu či celkové povolené hmotnosti může vést k vážným nehodám.

- Bezpodmínečně se řiďte údaji o max. užitečném zatížení, povoleném zatížení na čepu spojky přívěsu a celkové povolené hmotnosti vozidla. Tyto údaje v žádném případě nepřekračujte.

VAROVÁNÍ!



Újma na zdraví osob nebo věcné škody v důsledku ztracení jízdních kol.

Jízda bez bezpečnostních popruhů může zapříčinit nehody.

- Před každou jízdou zkontrolujte správnost a pevnost osazení popruhu kolem jízdních kol a U - třmen nosiče (viz krok 10).
- Před každou jízdou zkontrolujte správnost a pevnost osazení obou popruhů kolem předního kola a popruh kolem zadního kola jízdních kol.
- Příp. popruhy dotáhněte.
- Před každou jízdou zkontrolujte, zda nejsou použité popruhy poškozené a opotřebené.
- Poškozené nebo opotřebené popruhy se musejí před jízdou vyměnit za nepoškozené popruhy. Za tím účelem se mohou používat pouze popruhy, které jsou schváleny společností Tradekar Benelux BV.

VAROVÁNÍ!



Újma na zdraví osob nebo věcné škody v důsledku neúplné montáže nosiče jízdních kol.

Jízda se složeným nosičem jízdních kol může mít za následek nehody.

Pohyblivé díly nosiče jízdních kol představují v neúplně smontovaném stavu zdroj nebezpečí.

- Pokud nosič jízdních kol nepotřebujete, odmontujte ho.
- Nikdy nejezděte se složeným nosičem jízdních kol.

VAROVÁNÍ!



Újma na zdraví osob nebo věcné škody následkem přečnávajících dílů.

Díly přečnávající přes okraj vozidla, příp. nosič jízdních kol mohou během jízdy zapříčinit újmu na zdraví osob nebo věcné škody.

- Montujte pouze díly, které nepřecházejí přes okraj vozidla.

VAROVÁNÍ!



Újma na zdraví nebo věcné škody následkem použití krycích plachet.

Krycí plachty zvyšují odpor vzduchu. Mohou se uvolnit a poletovat, což může vést k těžkým nehodám.

- Nepoužívejte plachty.

VAROVÁNÍ!



Újma na zdraví osob nebo věcné škody v důsledku ztracení nosiče jízdních kol. Nosič je správně osazený na spojce až po upevnění a několika ujetých kilometrech.

- Po několika ujetých kilometrech zkontrolujte upevnění nosiče ohledně bezpečného osazení.
- V případě uvolněného osazení proveďte montáž znovu.

VAROVÁNÍ!



Újma na zdraví osob nebo věcné škody v důsledku zlomení nosiče jízdních kol. Jízda s namontovaným nosičem jízdních kol na neschůdném terénu může vést k odlomení nosiče.

- Nepoužívejte nosič jízdních kol na neschůdném terénu.

POZOR!



Věcné škody v důsledku otevřených zadních výklopných dveří.

Zadní výklopné dveře by mohly narazit na nosič jízdních kol a poškodit se.

- Elektrické zadní výklopné dveře vypněte a ovládejte manuálně.
- Před otevřením zadních výklopných dveří odklopte nosič jízdních kol.

POZOR!



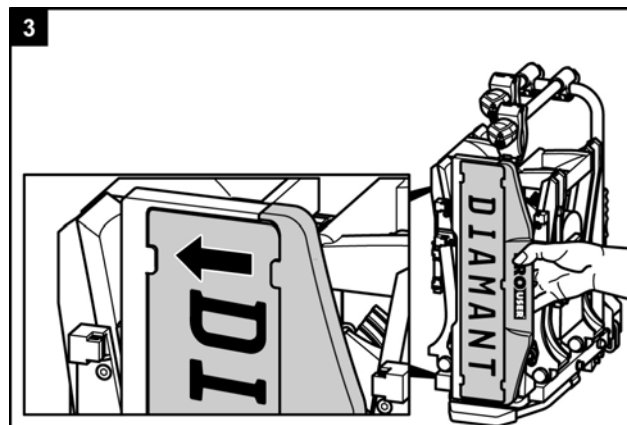
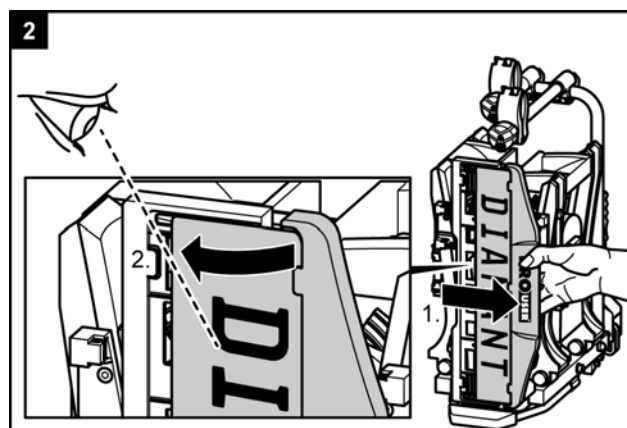
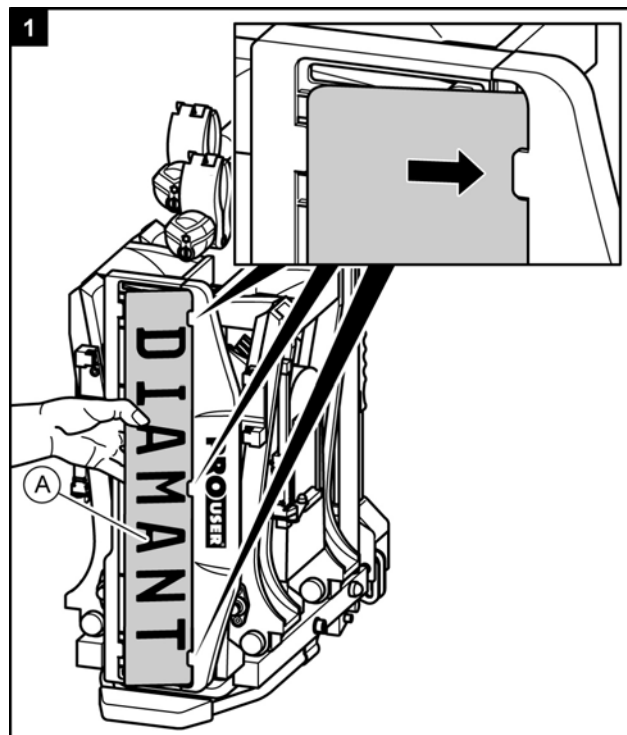
Věcné škody v důsledku horkých výfukových plynů.

Na nosiči nebo jízdních kolech mohou vzniknout věcné škody, pokud se vyústění výfuku nachází přímo u nich.

- V případě potřeby používejte ochrannou koncovku na výfuk.

Před prvním uvedením do provozu

Montáž registrační značky na nosiči jízdních kol



Montáž a použití

Montáž nosiče jízdních kol na spojce přívěsu

- Vozidlo odstavte na rovné ploše.
- Zatáhněte ruční brzdu.

VAROVÁNÍ!



Újma na zdraví osob nebo věcné škody v důsledku poškozeného nosiče jízdních kol. Poškození nosiče, jako jsou např. ohnuté díly, trhliny nebo poškrábání, vylučují bezpečné fungování nosiče.

- Nosič jízdních kol nemontujte, pokud je poškozený.
- Postupujte, jak je popsáno v kapitole Údržba.

VAROVÁNÍ!



Újma na zdraví osob nebo věcné škody ztracením nosiče jízdních kol během jízdy. Nečistý nebo poškozený spoj mezi nosičem jízdních kol a spojkou přívěsu může vést k uvolnění nosiče jízdních kol.

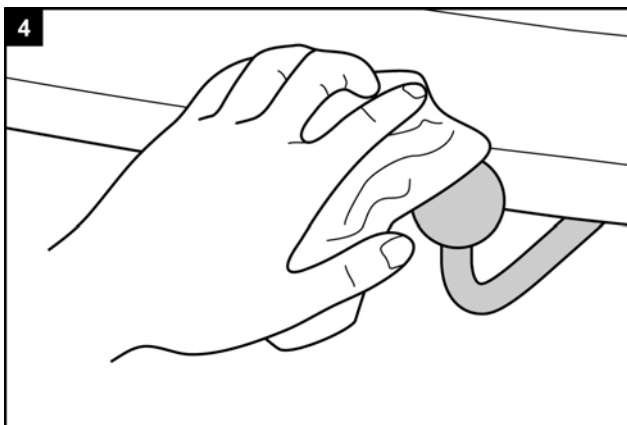
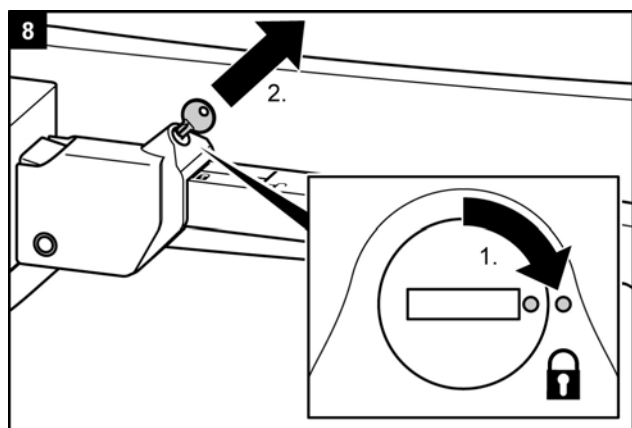
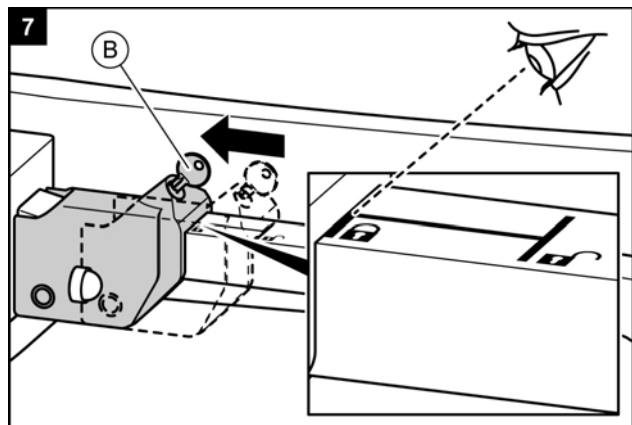
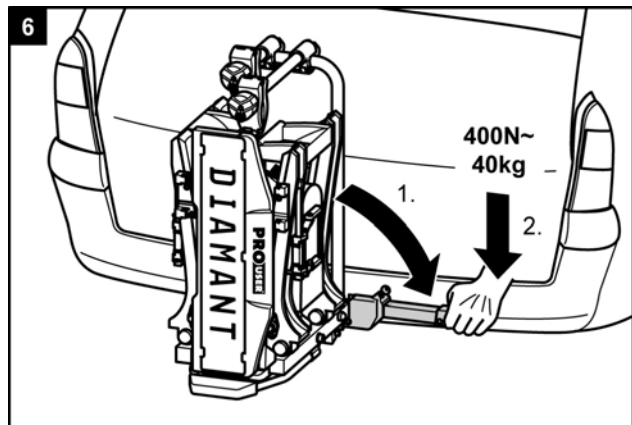
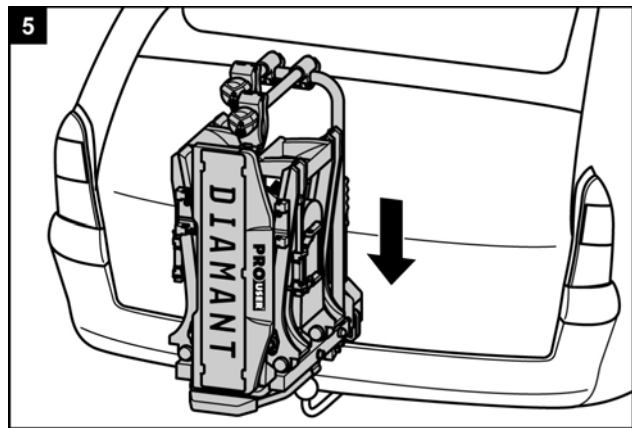
- Poškozenou spojku přívěsu vyměňte.
- Spojku přívěsu zbavte nečistot, prachu a tuku.

UPOZORNĚNÍ



U spojek se na hlavici spojky často nachází vrstva laku.

K dosažení co nejlepšího uchycení nosiče jízdních kol by se tato vrstva laku měla opatrně odstranit. Řiďte se pokyny výrobce spojky.



VAROVÁNÍ!



Újma na zdraví osob nebo věcné škody v důsledku nezajištěného nosiče jízdních kol. Pokud se páka nezajistí uzavřením, může se nosič jízdních kol během jízdy uvolnit z vozidla.

- Nosič jízdních kol uzamkněte.
- Zkontrolujte, zda jste páku zavřeli a vytáhli klíč.

Uzamknutím předcházíte i případné krádeži nosiče jízdních kol.

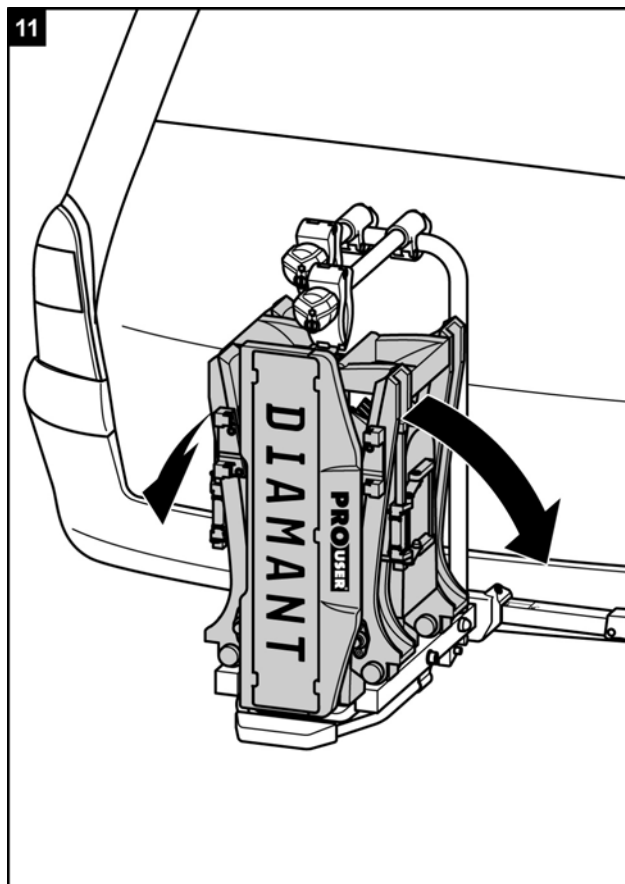
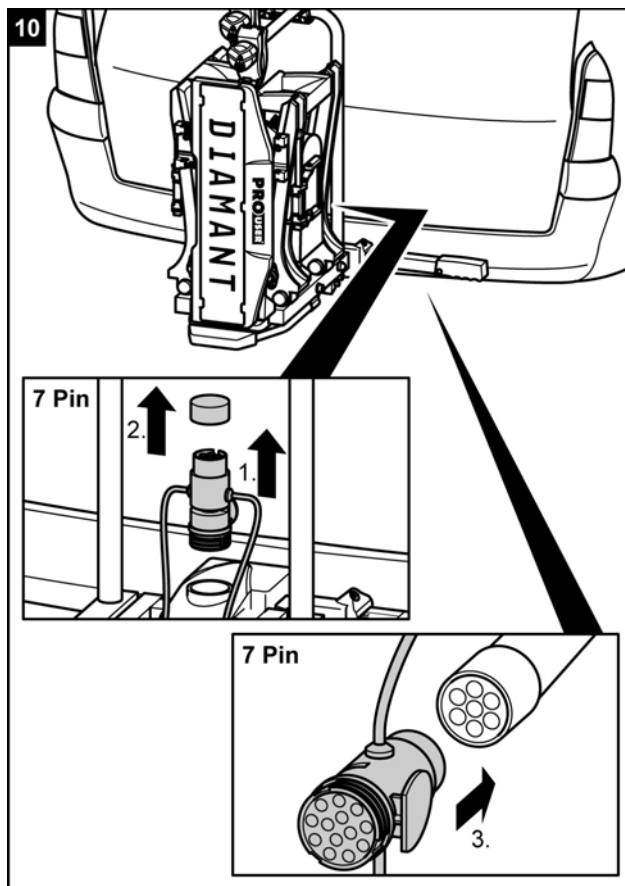
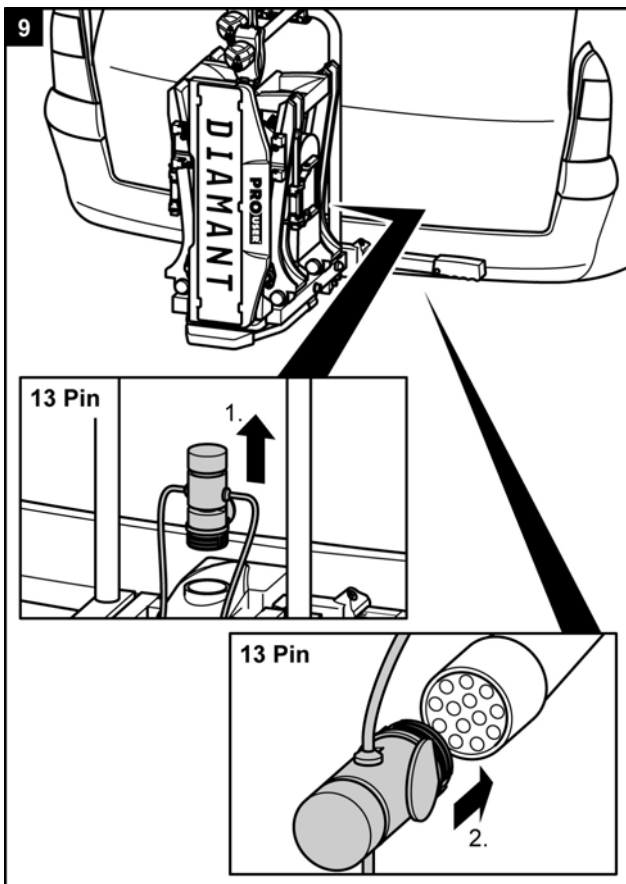
VAROVÁNÍ!



Újma na zdraví osob nebo věcné škody v důsledku ztracení nosiče jízdních kol během jízdy.

Uvolněný spoj mezi nosičem jízdních kol a spojkou přívěsu může vést k uvolnění nosiče jízdních kol.

- Zkontrolujte nosič jízdních kol, zda je bezpečně upevněný.
- V případě uvolnění spoje zopakujte pracovní kroky 4 až 8. Nedojde-li ke zlepšení, musí se v případě potřeby seřídít rychlouzávěr, viz kapitola Údržba.

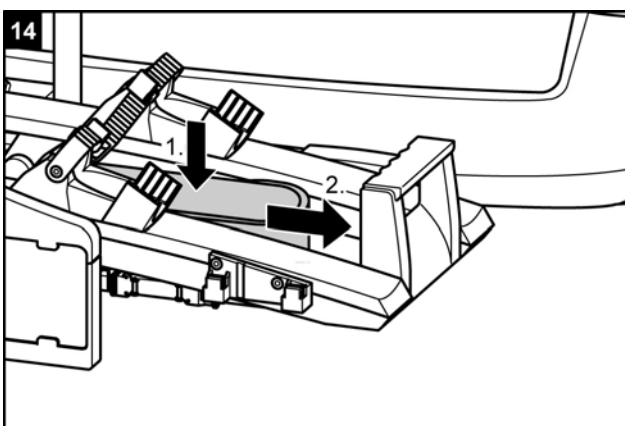
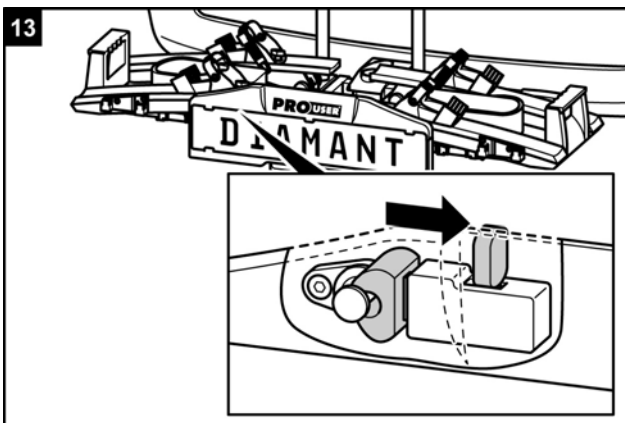
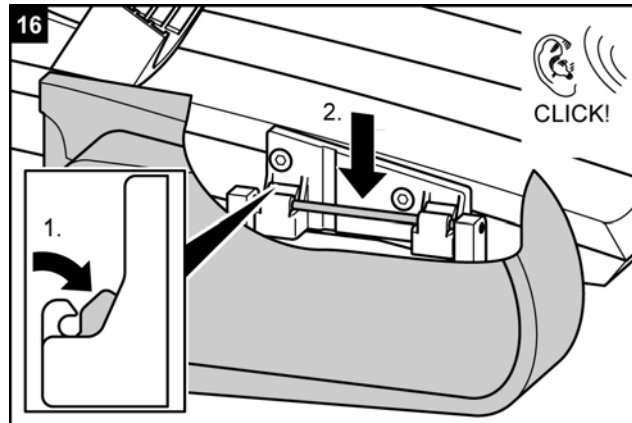
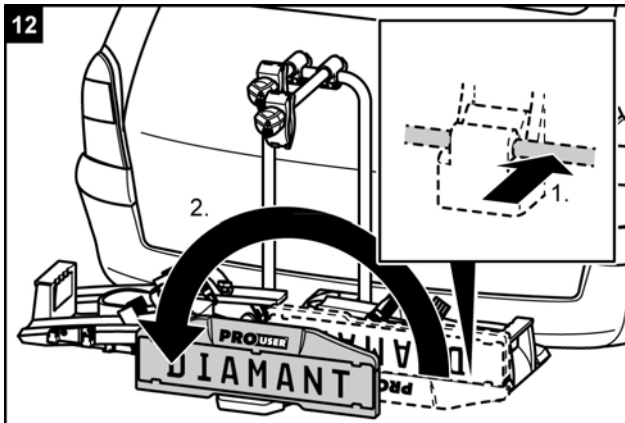
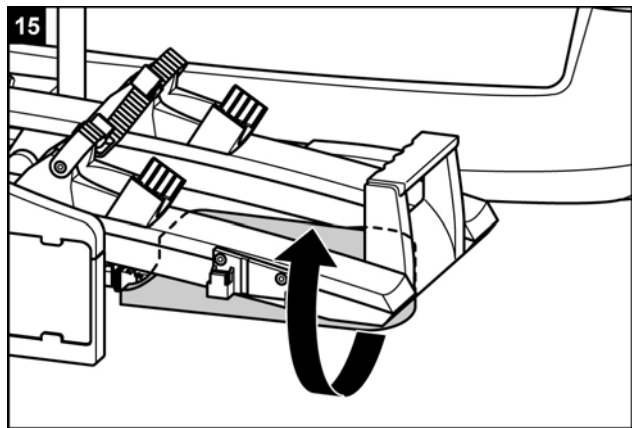


VAROVÁNÍ!

Újma na zdraví osob nebo věcné škody v důsledku nezajištěného držáku registrační značky.

Pokud se držák registrační značky nezajistí blokovacím čepem, může se během jízdy uvolnit.

1. Zatáhněte zpět blokovací čep.
2. Překlopte držák registrační značky, dokud slyšitelně nezapadne.
3. Pusťte blokovací čep a nechte ho zapadnout do otvoru držáku registrační značky.

**VAROVÁNÍ!**

Újma na zdraví osob v důsledku nezpozorování jinými účastníky silničního provozu.

Jízda bez funkčního osvětlovacího zařízení může vést k nehodám.

- Před každou jízdou zkontrolujte správnou funkčnost osvětlovacího zařízení.
- V případě potřeby vyměňte vadné žárovky.
- Zkontrolujte spoj mezi konektorem a spojkou.

Namontovat jízdní kola

POZOR!



Možná újma na zdraví osob nebo věcné škody v důsledku poletujících dílů.

Díly, které nebyly na jízdních kolech pevně přišroubovány, se během jízdy mohou uvolnit.

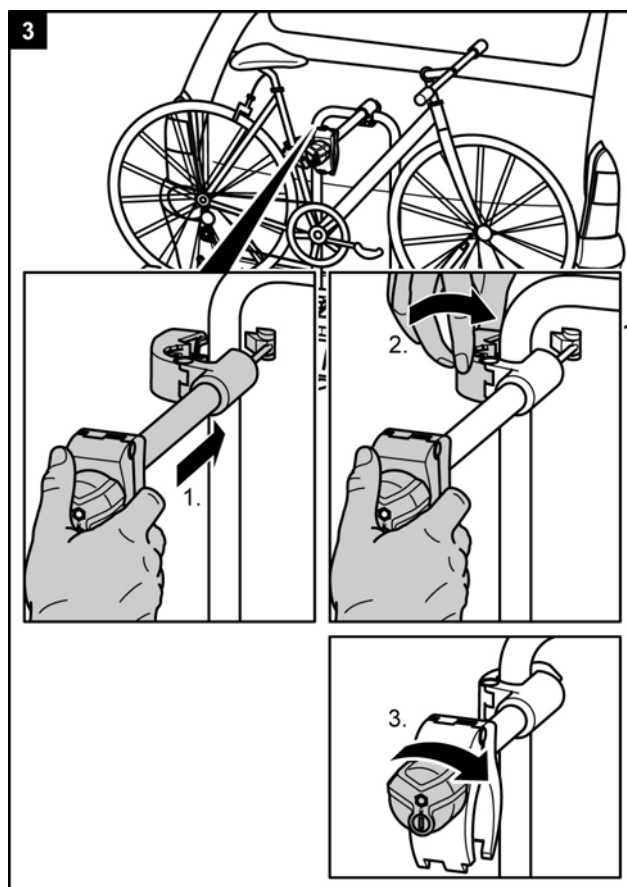
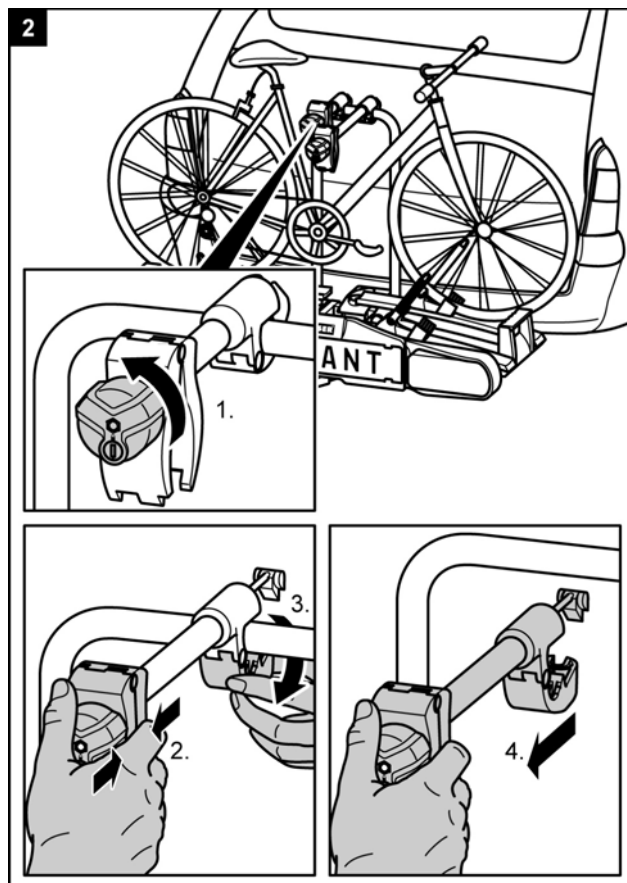
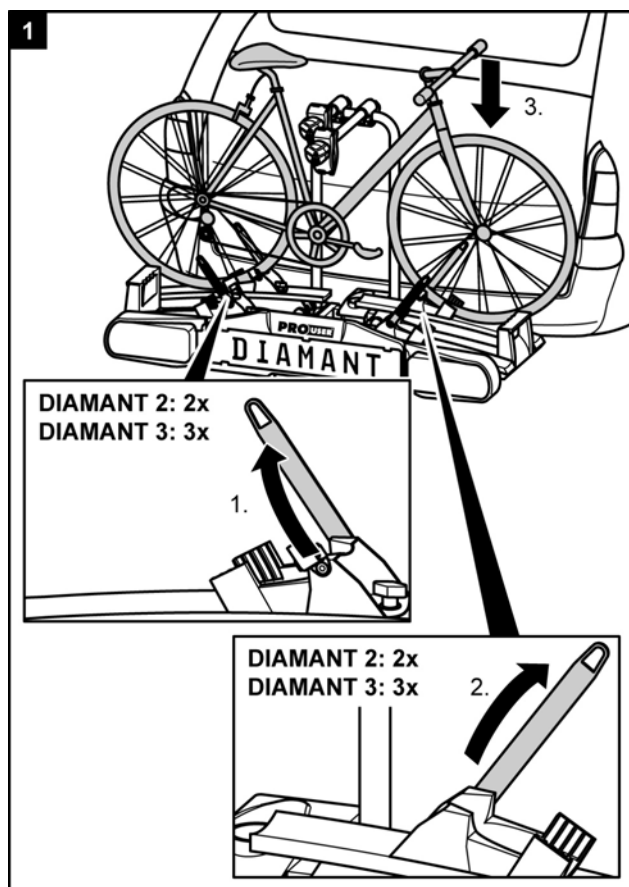
- Odstraňte všechny díly, které nejsou pevně spojeny s jízdním kolem, jako např. hustilky, tašky na jízdní kolo, navigační přístroje, baterie nebo akumulátory.

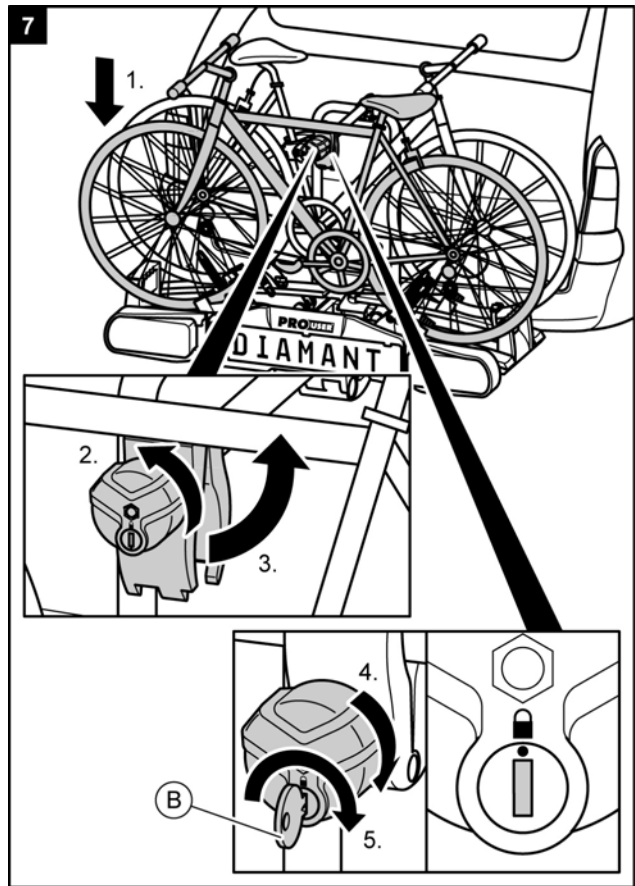
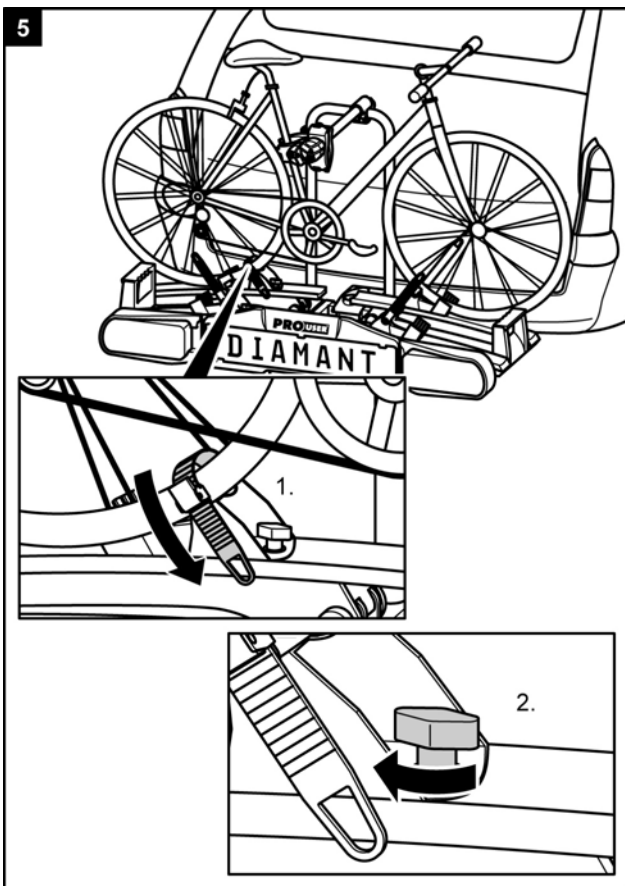
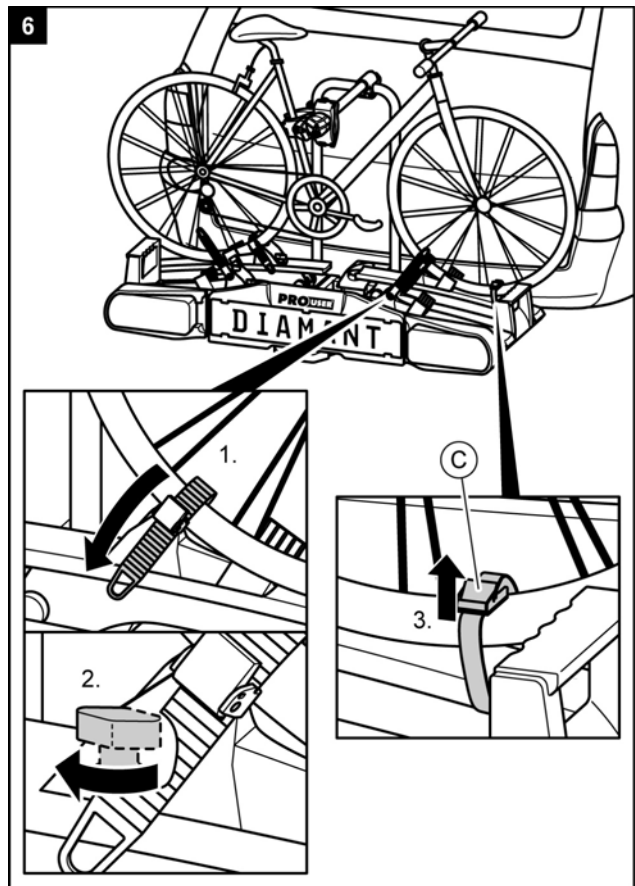
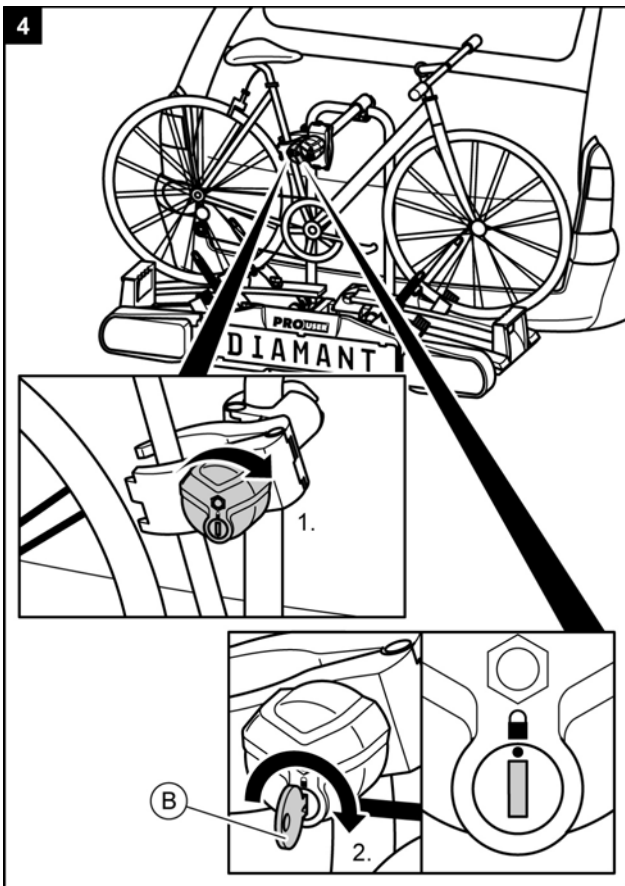
UPOZORNĚNÍ

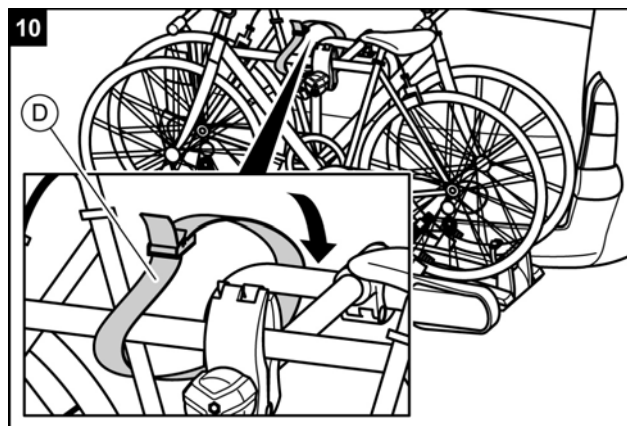
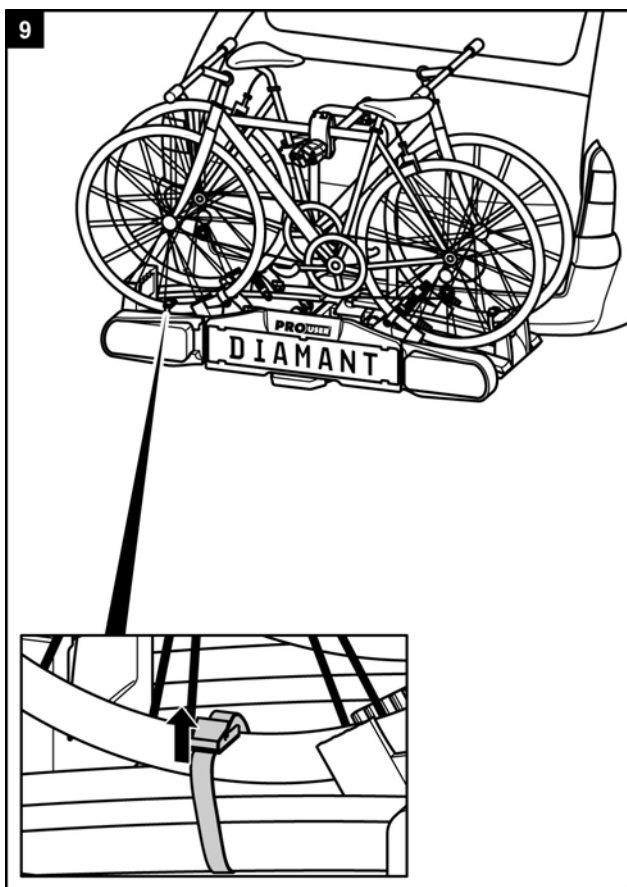
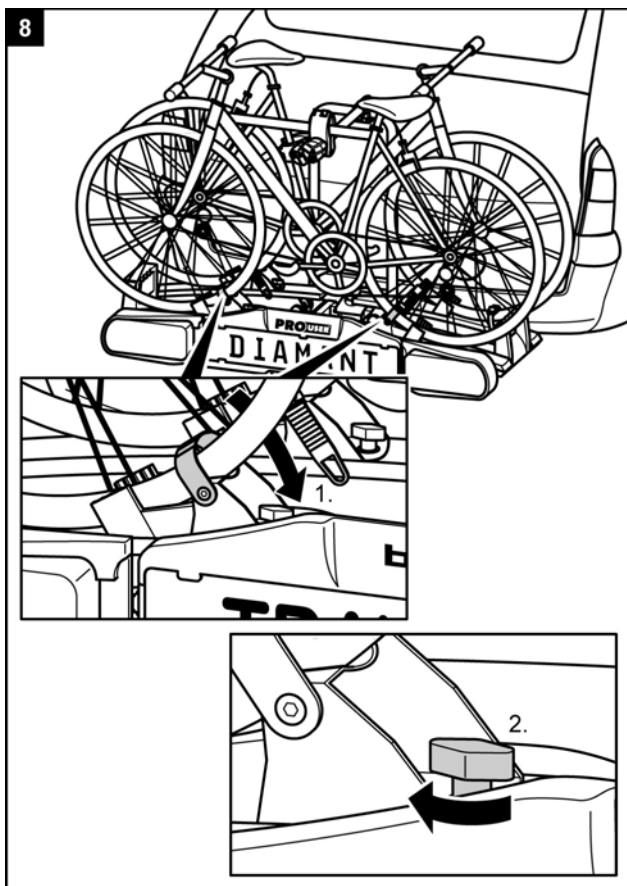


Aby se vylepšily jízdní vlastnosti vašeho vozidla, přimontujte nejdříve nejtěžší kolo.

Kromě toho byste měli v případě, pokud montujete pouze jedno jízdní kolo, vložit jízdní kolo do lišty, která se nachází nejbližší k zadní části vozidla.







VAROVÁNÍ!



Újma na zdraví osob nebo věcné škody v důsledku ztracení jízdního kola.

Jízda bez bezpečnostních popruhů může zapříčinit nehody.

- Před každou jízdou zkontrolujte správnost a pevnost osazení popruhu kolem jízdních kol a U - třmen nosiče (viz krok 10).
- Před každou jízdou zkontrolujte správnost a pevnost osazení obou popruhů kolem předního kola a popruh kolem zadního kola jízdních kol.
- Příp. popruhy dotáhněte.
- Před každou jízdou zkontrolujte, zda nejsou použité popruhy poškozené a opotřebované.
- Poškozené nebo opotřebované popruhy se musejí před jízdou vyměnit za nepoškozené popruhy. Za tím účelem se mohou používat pouze popruhy, které jsou schváleny společností Tradekar Benelux BV.

VAROVÁNÍ!



Újma na zdraví osob nebo věcné škody v důsledku ztracení jízdního kola během jízdy. Volný spoj mezi nosičem a jízdním kolem může vést k uvolnění spoje a ztrátě jízdního kola.

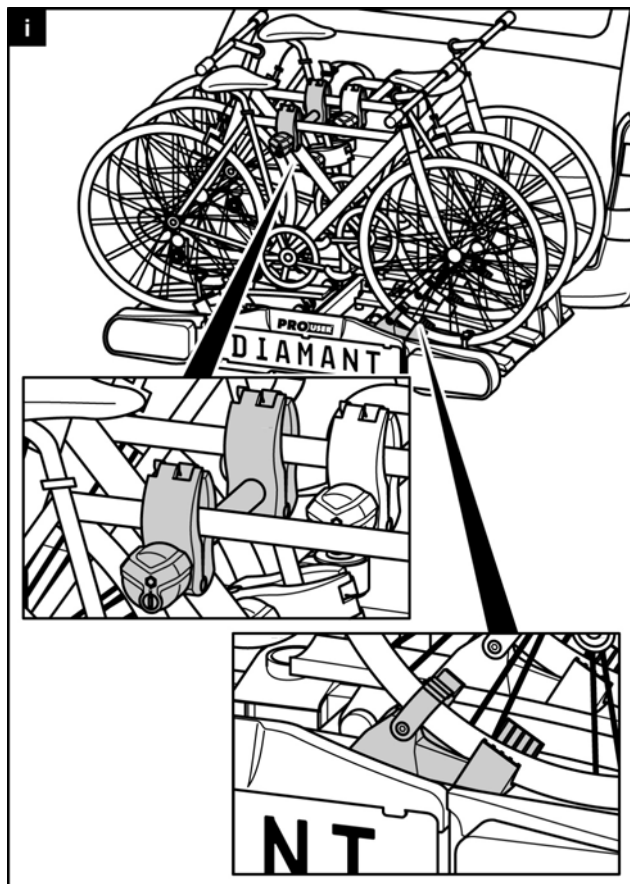
- Zkontrolujte jízdní kola, zda jsou bezpečně a kompletně upevněna.
- V případě uvolnění spoje zopakujte pracovní kroky 1 až 10 této kapitoly.

DIAMANT SG3: Montáž třetího jízdního kola

UPOZORNĚNÍ



Montáž třetího jízdního kola se provádí na pneumatice pomocí volných zarážek kol jako při upevnění prvního a druhého jízdního kola. Navíc se třetí jízdní kolo spojí s rámem středního kola pomocí krátkého držáku rámu.



VAROVÁNÍ!

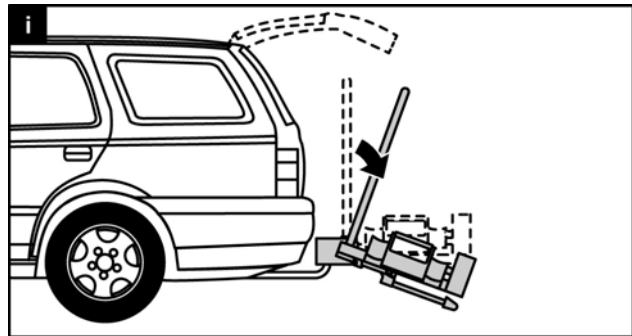


Újma na zdraví osob nebo věcné škody v důsledku ztracení jízdního kola během jízdy. Jízda bez bezpečnostních popruhů může zapříčinit nehody.

Uvolněný spoj mezi nosičem a jízdním kolem může vést k uvolnění spoje a ztrátě jízdního kola.

- Bezpodmínečně dodržujte všechna výstražná upozornění uvedená na straně 110.

Překlopení nosiče jízdních kol, přístup k zavazadlovému prostoru



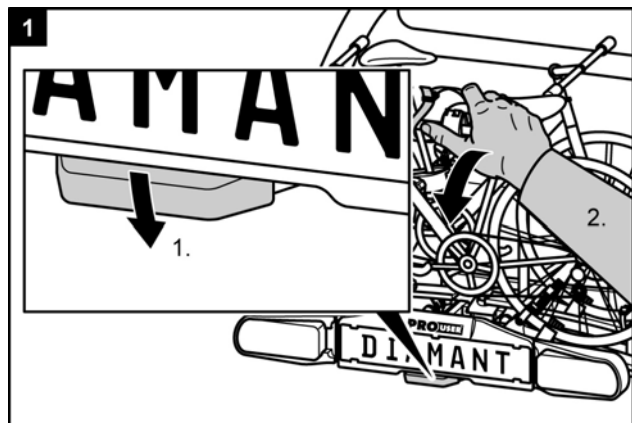
POZOR!



Věcné škody v důsledku otevřených zadních výklopných dveří.

Zadní výklopné dveře by mohly narazit na nosič jízdních kol a poškodit se.

- Elektrické zadní výklopné dveře vypněte a ovládejte manuálně.
- Před otevřením zadních výklopných dveří odklopte nosič jízdních kol.



OPATRNĚ!



Újma na zdraví nebo věcné škody v důsledku náhlého sklopení.

Části těla nebo předměty, které se při sklopení nacházejí pod nosičem nebo před ním, se mohou přivít.

- Ujistěte se, že se pod nosičem nic nenachází.
- Dávejte pozor na tělo, hlavně na hlavu, dodržujte bezpečnostní odstup.
- Nosič přidržte při sklápění za U - třmen. Pomocí chodidla uvolněte zablokování (1.) a poté rukou překlopte nosič dolů (2.).

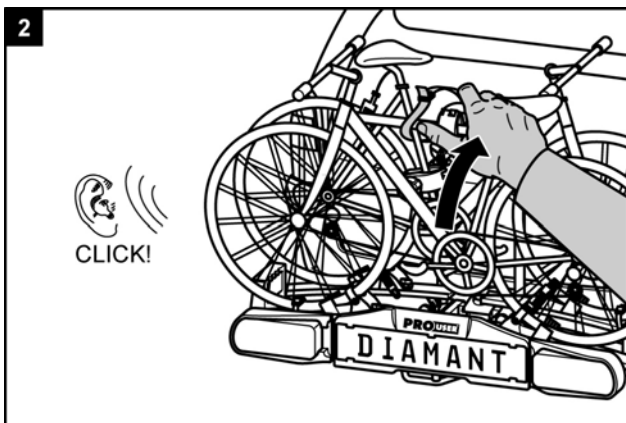
OPATRŇ!



Možná újma na zdraví nebo věcné škody v důsledku vyklopení.

Části těla nebo předměty, které se nacházejí mezi nosičem a vozidlem, se mohou přivřít.

- Ujistěte se, že mezi nosičem a vozidlem nic nenachází.
- Odstraňte vše v prostoru mezi nosičem a vozidlem.



VAROVÁNÍ!

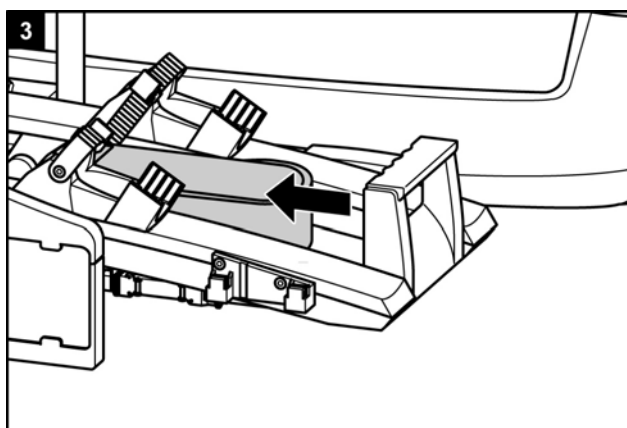
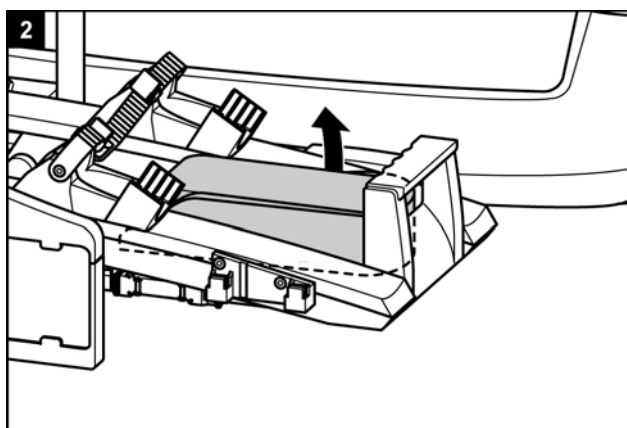
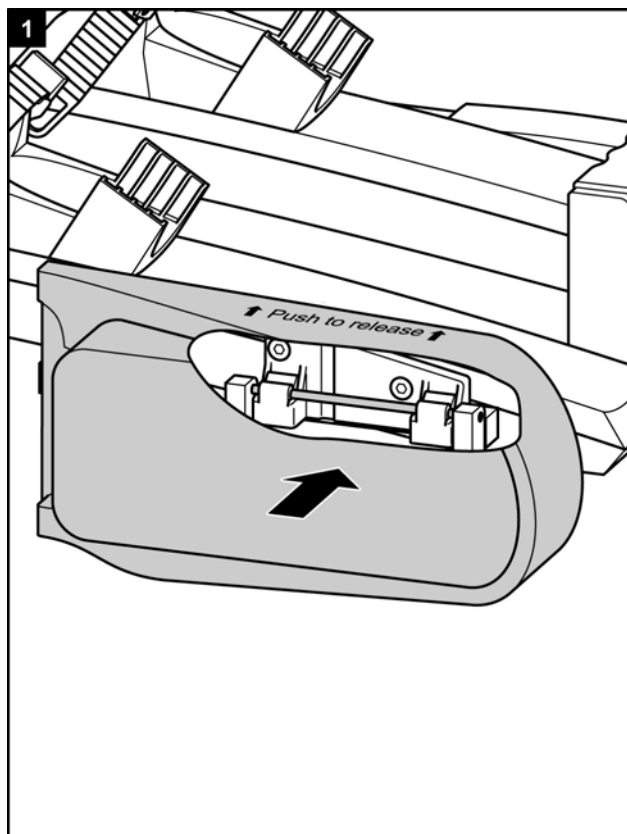


Možná újma na zdraví nebo věcné škody v důsledku ztracení nosiče jízdních kol během jízdy.

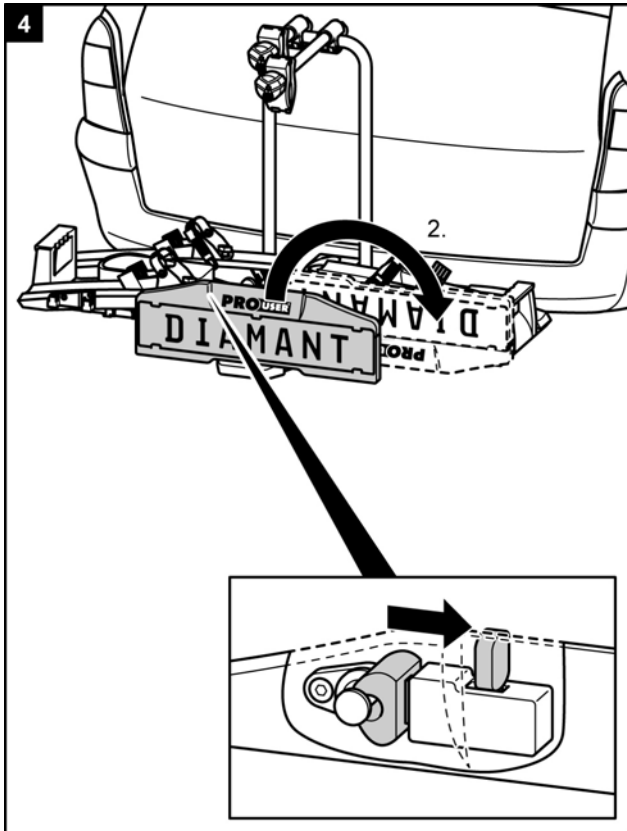
Neodklopený nosič jízdních kol může vést k odtržení nosiče nebo spojky.

- Před jízdou odklopte nosič.
- Zkontrolujte, zda nosič jízdních kol řádně zapadnul. V případě potřeby nechte nosič zapadnout podle výše uvedeného popisu.

Demontáž nosiče jízdních kol

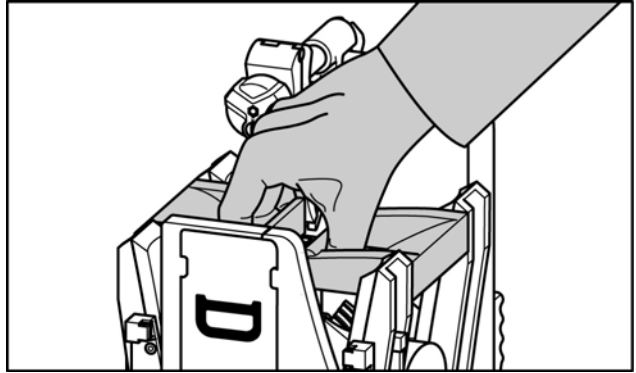


Nejdříve povolte blokovací čep za držákem registrační značky.

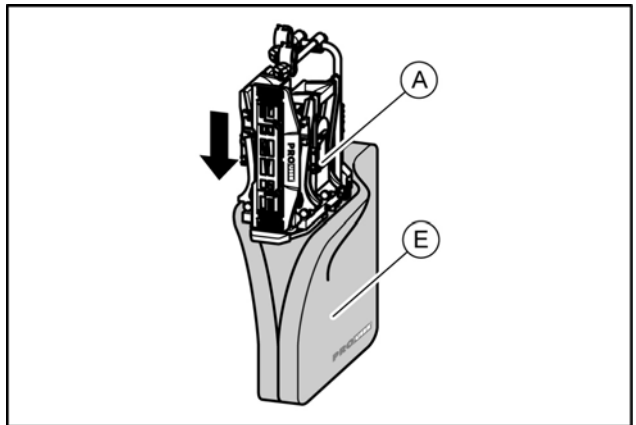


Při sejmutí nosiče jízdních kol postupujte následně v opačném pořadí oproti montáži

Přenášení nosiče jízdních kol



Uložení nosiče jízdních kol do přepravní tašky



Čištění a ošetřování

Nosič jízdních kol se dá čistit jemným čisticím prostředkem, teplou vodou a/nebo jemnou utěrkou. Předtím odstraňte hrubou nečistotu a prach. Nepoužívejte rozpouštědla ani podobné čisticí přípravky, protože mohou poškodit nosič jízdních kol.

Nosič jízdních kol nechte volně osušit. Nepoužívejte fén ani jiná vyhřevná tělesa k urychlení procesu schnutí.

Nosič jízdních kol čistěte pravidelně v pobřežní oblasti a při používání za podmínek v zimě, aby se smyla sůl a prodloužila jeho životnost.

Nosič jízdních kol uskladněte při delším čase nepoužívání (např. přes zimu) na suchém a chráněném místě, aby se prodloužila jeho životnost.

Údržba

Před každou jízdou zkontrolujte nosič jízdních kol ohledně opotřebování. Obzvláště se musejí vyměnit vadné kovové díly a upínací řemeny.

K výměně dílů se obraťte na náš zákaznický servis.

Každá změna na originálních dílech a materiálech nebo na konstrukci nosiče jízdních kol může negativně ovlivnit bezpečnost a výkonnost.

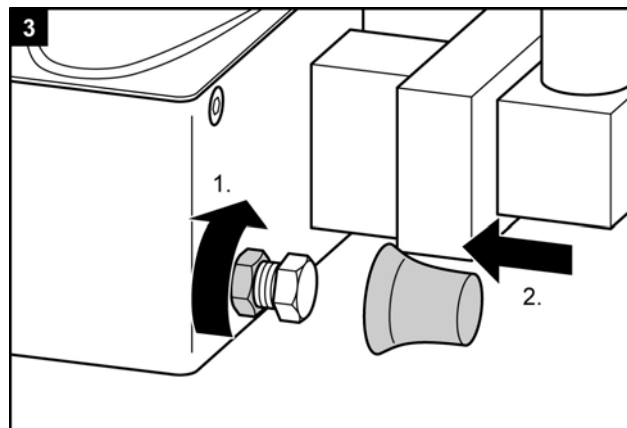
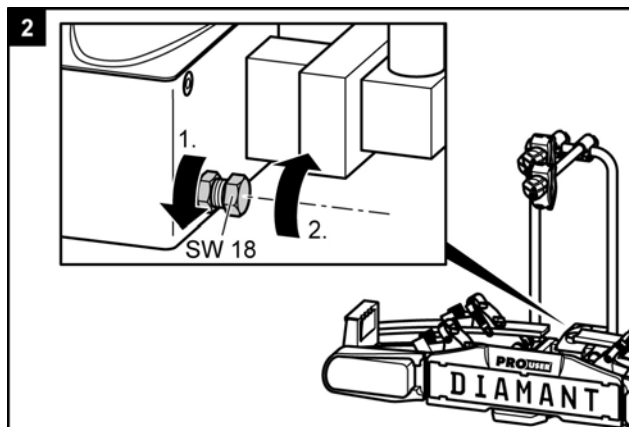
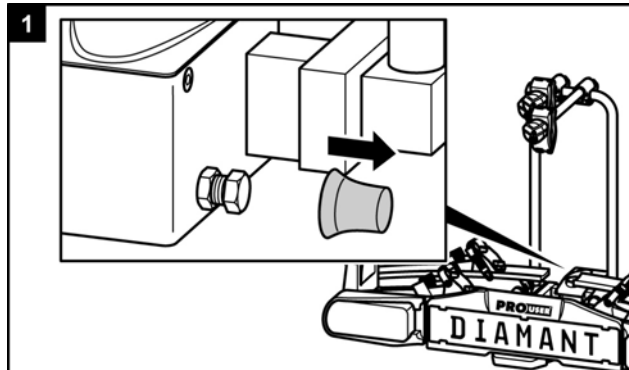
Ocelové díly nosiče jízdních kol byly ve výrobě opatřeny ochranným práškovým lakovým nátěrem proti korozi. Pokud se tato vrstva laku poškodí, zajistěte co nejdříve profesionální odstranění poškození.

Za běžných podmínek a používání nosiče jízdních kol stačí nosič jízdních kol jen očistit, jinak nevyžaduje údržbu.

Seřízení rychlouzávěru

Tuto údržbu provádějte pouze tehdy, pokud se nosič jízdních kol nedá pevně namontovat na spojku přívěsu tak, jak je to uvedeno v kapitole Montáž.

- Nosič jízdních kol sejměte ze spojky přívěsu podle popisu v kapitole Demontáž.
- Stáhněte ochranný kryt proti prachu.
- Mírně povolte pojistnou matici tak, jak je znázorněno na obrázku.
- Nastavovací šroub otočte o čtvrt otáčky.
- Utáhněte pojistnou matici.
- Zkontrolujte, zda nosič nyní pevně přiléhá ke spojce přívěsu, jak je to popsáno v kapitole Montáž. Pokud nikoliv, zopakujte výše uvedené kroky.



Likvidace

K provedení likvidace je nutné dodržovat místní úřední předpisy.

I obal zlikvidujte po roztřídění ve vyhrazených sběrných nádobách.

Bližší informace vám poskytne komunální orgán pro likvidaci.

Kontakt

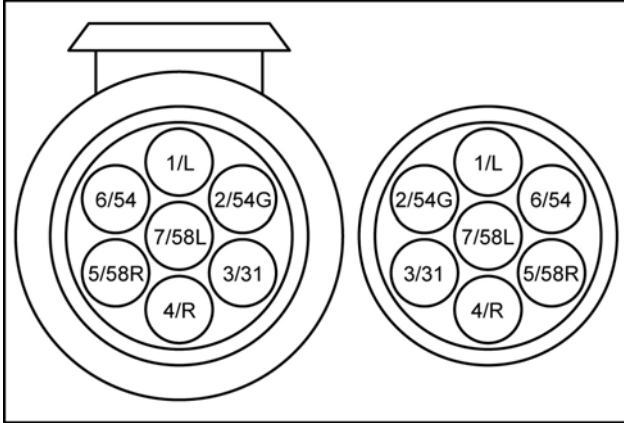
Tradekar Benelux BV
Staalweg 8
4104 AT CULEMBORG
Nederland

Telefon: +31 (0)345 470 990
Telefax: +31 (0)345 470 991
E-mail: info@tradekar.nl

Obsazení konektoru

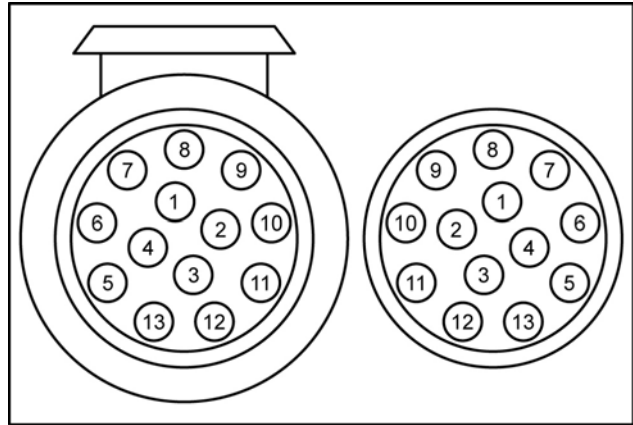
Nosič jízdních kol je vybavený osvětlovacím zařízením. Zařízení se připojuje do zásuvky spojky přívěsu pomocí 13-pólového konektoru. Pokud má vaše vozidlo místo 13-pólové přípojky k dispozici pouze 7-pólovou přípojku, jsou zde uvedeny příslušné příklady osazení. Tyto informace jsou určeny pouze k přestavení prostřednictvím specializované firmy. Přestavení prostřednictvím nevyškolené osoby je zakázáno.

7 pin

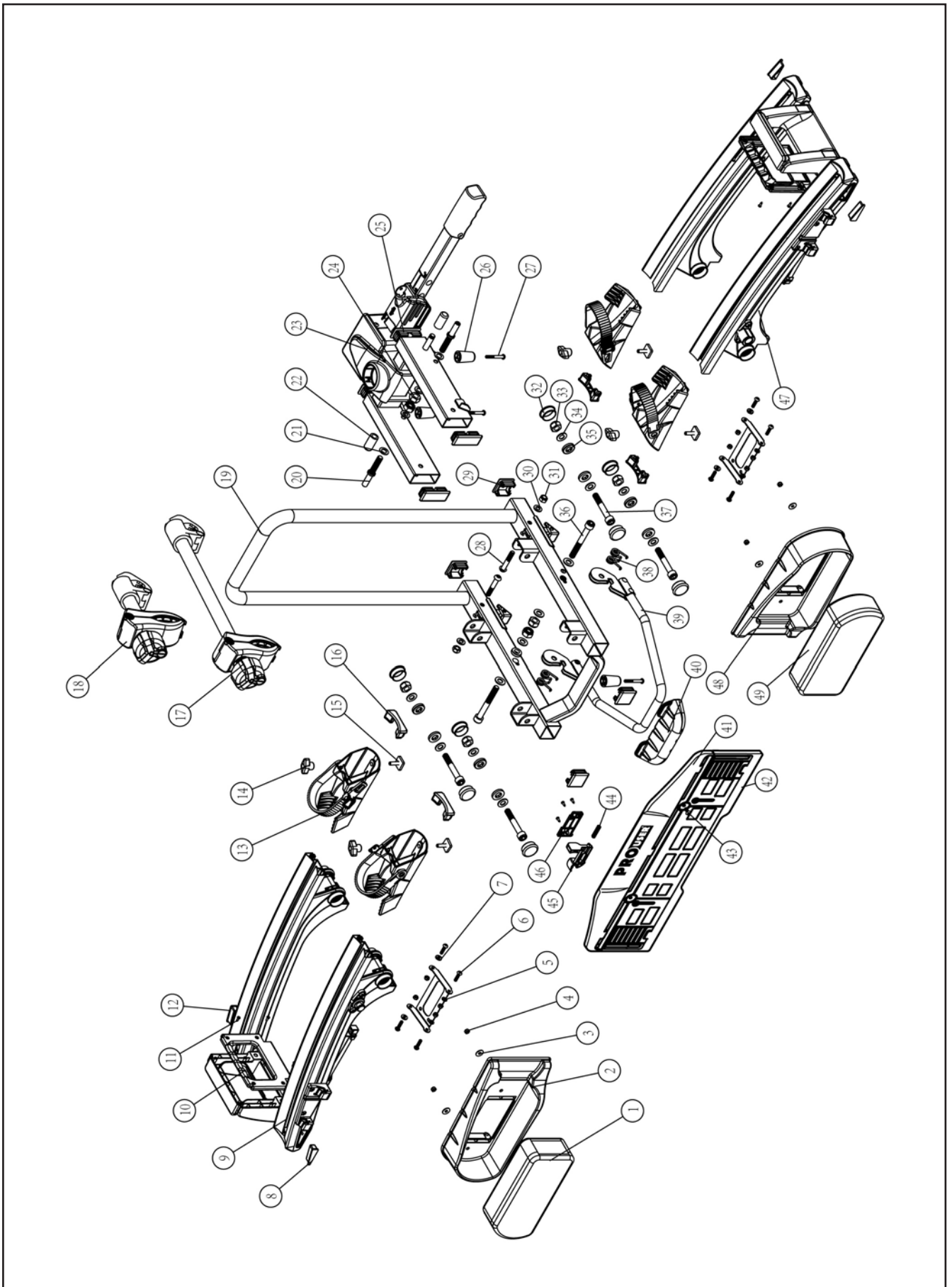


1/L	Směrovka vlevo	žlutá
2/54G	Koncové mlhové světlo	modrá
3/31	Uzemnění	bílá
4/R	Směrovka vpravo	zelená
5/58R	Koncové světlo vpravo	hnědá
6/54	Brzdová světla	červená
7/58L	Koncové světlo vlevo	černá

13 pin



1	Směrovka vlevo	žlutá
2	Koncové mlhové světlo	modrá
3	Uzemnění	bílá
4	Směrovka vpravo	zelená
5	Koncové světlo vpravo	hnědá
6	Brzdová světla	červená
7	Koncové světlo vlevo	černá
8	Zpětné světlo	šedá
9	Neobsazené	
10	Neobsazené	
11	Neobsazené	
12	Uzemnění	
13	Neobsazené	



Pos.	Množství	Název
1	1	Náhradní sklo vlevo
2	1	Ochrana světla vlevo
3	4	U - podložka M5
4	4	Kloboučková matice M5
5	2	Zapuštění světla
6	1	Náhradní sklo vpravo
7	4	"šroub M5 x 20 mm"
8	4	Krytka držáku
9	1	Aretace světla vlevo
10	2	Kryt držadla nosiče
11	4	Lišta na kola
12	1	Aretace světla vpravo
13	4	Zablokování kola s upínacím popruhem
14	4	Křídlatá matice M6
15	4	"Kulisový šroub M6 X 20mm"
16	4	"Koncový uzávěr hliníková lišta vnitřní"
17	1	Držák rámu dlouhý
18	1	Držák rámu krátký
19	1	Držák stolu nosiče a U - třmen
20	2	Uzavírací čep M10
21	2	U – podložka M10
22	2	Podpěrný tlumič
23	1	Základní rám s rychlouzávěrem
24	2	"Samojistící matice M10"
25	4	"Zátka 60mm x 25mm"
26	3	Plastový stojan
27	3	Šroub stojanu M6 x 40mm
28	2	"Inbusový šroub M8 x 45mm"
29	4	"Zátka k č. 19 35mm x 35mm"
30	2	U – podložka M8
31	2	"Samojistící matice M8"
32	8	Krytka závěsu

Pos.	Množství	Název
33	4	"Samojistící matice M10"
34	4	U – podložka M10
35	4	Vnitřní podložka M10
36	2	"Inbusový šroub M10 X 80mm"
37	4	"Inbusový šroub M10 x 80mm"
38	2	"Pružiny k blokování č. 39"
39	1	Odklápěcí blokování
40	1	"Ochrana pro blokování"
41	1	"Kompletní stůl nosiče vlevo"
42	2	Aretovač registrační značky
43	1	Držák registrační značky
44	1	Čep
45	1	"Blokování držáku registrační značky"
46	1	Držák blokování
47	1	"Kompletní stůl nosiče vpravo"
48	1	Ochrana světla vpravo
49	1	Kompletní světlo vpravo

Tradekar Benelux BV
Staalweg 8
4104 AT CULEMBORG
Nederland