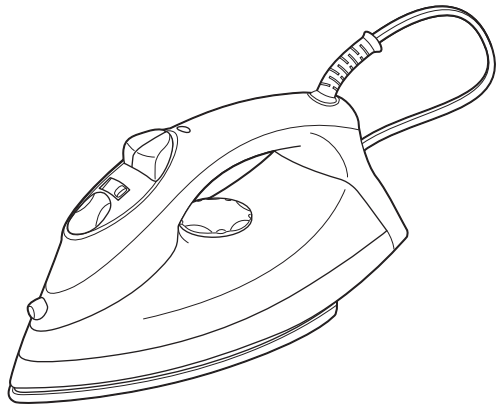


**Proctor Silex**



## Iron Fer à repasser Plancha

Le invitamos a leer cuidadosamente este instructivo antes de usar su aparato.

**Read before use.  
Lire avant utilisation.  
Lea antes de usar.**



In an effort to reduce paper waste, Hamilton Beach Brands, Inc., has reduced the size of this Use and Care guide and made it available online. We believe strongly in doing our part to help care for the environment. To view Use and Care guides, recipes, and tips, please visit:

[proctorsilex.com](http://proctorsilex.com)  
USA: 1.800.851.8900

### Aidez-nous à protéger l'environnement !

Dans le but de réduire la consommation de papier, Hamilton Beach Brands, Inc., a réduit le format des manuels d'utilisation et d'entretien et offre maintenant la version complète en ligne. Nous croyons fermement que nous contribuons à sauvegarder l'environnement. Pour voir les manuels d'utilisation et d'entretien, les recettes et les conseils, veuillez consulter le site :

[proctorsilex.ca](http://proctorsilex.ca)  
Canada: 1.800.267.2826

### ¡Ayude a Hamilton Beach a Hacer la Diferencia!

En un esfuerzo por reducir el papel de desecho, Hamilton Beach Brands, Inc., ha reducido el tamaño de este Uso y Cuidado y lo puso disponible en línea. Creemos fuertemente en hacer nuestra parte para ayudar a cuidar el medioambiente. Para ver guías de Uso y Cuidado, recetas y consejos, por favor visite:

[proctorsilex.com.mx](http://proctorsilex.com.mx)  
México: 01.800.71.16.100

## IMPORTANT SAFETY INSTRUCTIONS

When using an iron, basic precautions should always be followed, including the following:

### READ ALL INSTRUCTIONS BEFORE USING

1. Only use an iron for its intended use.
2. To avoid the risk of electric shock, do not immerse the iron in water or other liquids.
3. Always turn the iron to OFF before plugging or unplugging the iron from the electrical outlet. Never pull on the cord to disconnect the iron from the electrical outlet; instead, grasp the plug and pull on the plug to disconnect the iron.
4. Do not let the cord touch hot surfaces. Let the iron cool completely before putting the iron away. Coil the cord loosely around the iron when storing.
5. Always disconnect the iron from the electrical outlet before filling the iron with water, emptying the water from the iron, and when the iron is not in use.
6. Do not operate the iron with a damaged cord or in the event the iron has been dropped or damaged or there are visible signs of damage or it is leaking. To avoid the risk of electric shock, do not disassemble the iron. Take it to a qualified serviceman for examination and repair. Incorrect assembly might result in a risk of electric shock when the iron is used after reassembly.
7. The iron must be used and rested on a stable surface.
8. When placing the iron on its stand, ensure that the surface on which the stand is placed is stable.
9. Close supervision is required for any appliance used by or near children. Do not leave the iron unattended while the iron is connected or on an ironing board.
10. Burns can occur from touching hot metal parts, hot water, or steam. Use caution when you turn a steam iron upside down—there might be hot water in the reservoir.
11. To avoid a circuit overload, do not operate an iron on the same circuit with another high-wattage appliance.
12. If an extension cord is absolutely necessary, a cord with an ampere rating equal to or greater than the maximum rating of the iron shall be used. A cord rated for less amperage can result in a risk of fire or electric shock due to overheating. Care shall be taken to arrange the cord so that it cannot be pulled or be tripped over.

## SAVE THESE INSTRUCTIONS

### Other Consumer Safety Information

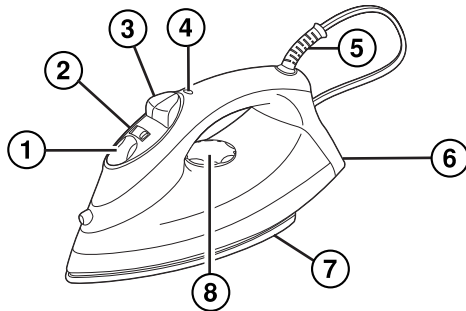
This appliance is intended for household use only.

**WARNING!** Shock Hazard: This appliance has a polarized plug (one wide blade) that reduces the risk of electric shock. The plug fits only one way into a polarized outlet. Do not defeat the safety purpose of the plug by modifying the plug in any way or by using an adapter. If the plug does not fit, reverse the plug. If it still does not fit, have an electrician replace the outlet.

**Please read before first use:**

- During first use of the iron, it may appear to smoke. This will stop and does not indicate a defect or hazard.
- Many irons spit or sputter during the first few uses with tap water. This happens as the steam chamber becomes conditioned. This will stop after a few uses.
- Steam vents should be cleared before first use. Prepare iron for steam ironing; then iron over an old cloth for a few minutes while letting iron steam.

## Parts and features



1. Water Fill Door
2. Adjustable Steam Control
3. Spray/Steam Buttons (Blast and Fine-Mist spray also available)
4. Auto Shutoff Reset Button or Power On Light
5. Swivel Power Cord
6. Heel Rest
7. Nonstick Soleplate
8. Temperature Control Dial

## Temperature settings

The Temperature Control Dial has fabric settings, dots, and steam symbols.

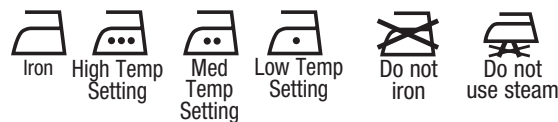
- a) Some fabric settings are indicated from lowest to highest temperature.
- b) The dots are International symbols for 3 temperature ranges:
  - Low Temperature – synthetics (nylon, acetate)
  - Medium Temperature – silk/wool/acrylic/ rayon/ polyester
  - High Temperature – cotton/linen
- c) The steam symbols are used for selecting steam settings. Steam should only be used at the high temperature setting.

**NOTICE:** To avoid garment damage, check garment label for fabric composition, ironing instructions, and suggested ironing temperature. The chart below is to be used only as a guide. If ironing a fabric not listed, first refer to your garment label's guidelines; then set the temperature control dial accordingly.

**DRY IRON:** Synthetics, Silk/Wool (reverse side of fabric)

**STEAM IRON:** Cotton (while damp; use steam or spray)  
Linen (while damp on reverse side of fabric)

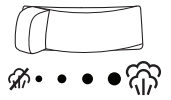
Fabric care labels on garments have symbols that show ironing instructions and recommended temperature settings. These symbols are shown below along with their meaning.



## How to dry iron

1. Set the Adjustable Steam Switch to NO STEAM ☞.
2. Turn Temperature Control Dial to desired temperature. Allow two minutes for iron to reach desired temperature.

## How to steam and vertical steam

1. Start with iron unplugged. Using a measuring cup with a small pour spout, fill water tank to MAX fill line. Plug iron into outlet.
2. Choose the level of steam that best suits your fabric. Adjust the Adjustable Steam Switch between NO STEAM ☞ and full steam ☞. 
3. To avoid water dripping from soleplate, set the Temperature Control Dial to the high temperature setting. Allow 2 minutes for the iron to reach desired temperature before use; then begin to steam iron.

4. **To vertical steam:** Hang garment in a location that is not susceptible to damage from heat or moisture. Do not hang in front of wallpaper, a window, or mirror. Hold iron about 6 inches away from garment; then press and release Steam Button to steam out wrinkles. Do not press steam button more than once every 5 seconds.
5. To turn iron off, turn Temperature Control Dial to OFF. Unplug iron.
6. Empty water from iron following directions in "Care and cleaning."

**WATER:** Use ordinary tap water. If using extremely hard water, alternate between tap water and distilled water.

## Optional features (on select models)

### Spray and steam buttons

Push Steam Button for an extra blast of steam. Do not press Steam Button more than every 5 seconds. Push Spray Button to release a fine spray of water for difficult wrinkles.




### Auto shutoff reset button/light (on select models)

The light comes on when the iron is first plugged in. After one hour, the iron will shut off and the light will go out. Push the Reset Button to turn the iron back on.

### Power on light

On units not provided with Auto Shutoff, this light comes on when the iron is plugged in and remains on until the iron is unplugged. The light stays on even if the Temperature Control Dial is turned to OFF.

## Fabric setting chart

Steam Setting		Ironing Instructions
	OFF	OFF
	Synthetics	• Low Dry iron using spray if necessary.
	Silk, Wool	•• Medium Iron silk on wrong side.
	Cotton, Linen	••• High For cotton, iron while still damp or use spray. For linen, iron fabric on wrong side.

## Care and cleaning

1. Turn Temperature Control Dial to OFF. Unplug and let cool. The iron takes longer to cool down than it does to heat up.
2. To empty water from iron, slowly tilt pointed end of iron over sink until water runs out.
3. Wrap cord loosely around iron and store iron in an upright position. To avoid damaging the iron, do not store laying flat on soleplate.

**NOTICE:** To avoid damage to the iron soleplate:

- Never iron over zippers, pins, metal rivets, or snaps.
- Wipe with a soapy cloth to clean occasional buildup on the soleplate. Never use abrasive cleansers or metal scouring pads, as they may scratch the surface.
- Always store iron upright on the heel rest.

## Limited warranty

This warranty applies to products purchased and used in the U.S. and Canada. This is the only express warranty for this product and is in lieu of any other warranty or condition.

This product is warranted to be free from defects in material and workmanship for a period of one (1) year from the date of original purchase. During this period, your exclusive remedy is repair or replacement of this product or any component found to be defective, at our option; however, you are responsible for all costs associated with returning the product to us and our returning a product or component under this warranty to you. If the product or component is no longer available, we will replace with a similar one of equal or greater value.

This warranty does not cover glass, filters, wear from normal use, use not in conformity with the printed directions, or damage to the product resulting from accident, alteration, abuse, or misuse. This warranty extends only to the original consumer purchaser or gift recipient. Keep the original sales receipt, as proof of purchase is required to make a warranty claim. This warranty is void if the product is used for other than single-family household use or subjected to any voltage and waveform other than as specified on the rating label (e.g., 120V ~ 60 Hz).

We exclude all claims for special, incidental, and consequential damages caused by breach of express or implied warranty. All liability is limited to the amount of the purchase price.

**Every implied warranty, including any statutory warranty or condition of merchantability or fitness for a particular purpose, is disclaimed except to the extent prohibited by law, in which case such warranty or condition is limited to the duration of this written warranty.** This warranty gives you specific legal rights. You may have other legal rights that vary depending on where you live. Some states or provinces do not allow limitations on implied warranties or special, incidental, or consequential damages, so the foregoing limitations may not apply to you.

To make a warranty claim, do not return this appliance to the store. Please call 1.800.851.8900 in the U.S. or 1.800.267.2826 in Canada or visit [proctorsilex.com](http://proctorsilex.com) in the U.S. or [proctorsilex.ca](http://proctorsilex.ca) in Canada. For faster service, locate the model, type, and series numbers on your appliance.

## MESURES DE SÉCURITÉ IMPORTANTES

Lors de l'utilisation d'un fer, des précautions élémentaires doivent toujours être observées, y compris ce qui suit :

### LIRE TOUTES LES INSTRUCTIONS AVANT L'UTILISATION

1. Utiliser exclusivement le fer pour son usage prévu.
2. Pour éviter le risque de choc électrique, ne pas plonger le fer dans l'eau ou d'autres liquides.
3. Toujours mettre le fer sur arrêt (OFF) avant de le brancher ou débrancher de la prise électrique. Ne jamais tirer sur le cordon pour déconnecter le fer de la prise électrique ; au lieu de cela, saisir la fiche et tirer dessus pour débrancher le fer.
4. Ne pas laisser le cordon toucher les surfaces chaudes. Laisser refroidir le fer complètement avant de le remiser. Entourer le cordon autour du fer sans le serrer pour le ranger.
5. Toujours débrancher le fer de la prise électrique avant de remplir le fer d'eau et de vider l'eau du fer, et lorsque le fer ne sert pas.
6. Ne pas utiliser le fer avec un cordon endommagé, si le fer est tombé ou endommagé, s'il y a des signes visibles de dommage ou s'il fuit. Pour éviter le risque de choc électrique, ne pas démonter le fer. Le faire examiner et réparer par un dépanneur qualifié. Un assemblage incorrect risque d'entraîner un risque de choc électrique lorsque le fer est utilisé après réassemblage.
7. Le fer doit être utilisé et reposé sur une surface stable.
8. En plaçant le fer sur son support, assurez-vous que la surface sur laquelle le support est placé est stable.
9. Une surveillance étroite est requise pour tout appareil utilisé par ou près d'enfants. Ne pas laisser le fer sans surveillance pendant qu'il est branché ou pendant qu'il est sur une planche à repasser.
10. Des brûlures peuvent survenir lorsqu'on touche des pièces chaudes en métal, de l'eau chaude ou de la vapeur. Adopter des précautions lorsqu'on tourne un fer à vapeur à l'envers, car il peut rester de l'eau chaude dans le réservoir.
11. Pour éviter une surcharge du circuit, ne pas utiliser le fer sur le même circuit qu'un autre appareil de haute puissance.
12. Si une rallonge électrique est absolument nécessaire, un cordon d'intensité nominale égale ou supérieure à l'intensité nominale maximale du fer doit être utilisé. Un cordon d'une intensité nominale moindre peut entraîner un risque d'incendie ou de choc électrique en raison d'une surchauffe. Il faut prendre soin de placer le cordon de rallonge pour qu'il ne puisse pas être tiré par des enfants ou faire trébucher.

## CONSERVEZ CES INSTRUCTIONS

### Autres renseignements de sécurité au consommateur

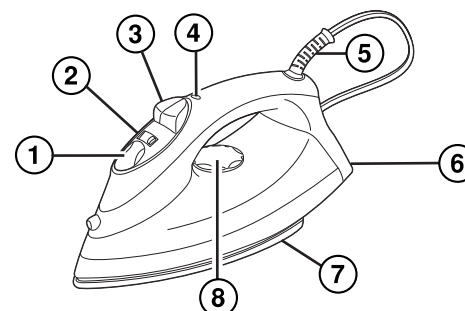
Cet appareil est conçu pour une utilisation domestique seulement.

**AVERTISSEMENT !** Risque d'électrocution : Cet appareil est doté d'une fiche polarisée (lame large) qui réduit le risque d'électrocution. Cette fiche s'insère d'une seule manière dans une prise polarisée. Ne pas transformer le dispositif de sécurité de la fiche en modifiant celle-ci de quelconque façon ou en utilisant un adaptateur. Si la fiche refuse de s'insérer, inversez-la. Si elle refuse toujours de s'insérer, faites remplacer la prise par un électricien.

**À lire avant la première utilisation :**

- Lors de la première utilisation du fer à repasser, il peut sembler émettre de la fumée. Ceci cessera et n'indique pas un défaut ou un danger.
- Lors des premières utilisations avec de l'eau du robinet, de nombreux fers crachent. Ceci se produit durant le conditionnement de la chambre de vapeur. Ce phénomène cesse après quelques utilisations.
- Les orifices de vapeur doivent être nettoyés avant la première utilisation. Préparer le fer pour le repassage à vapeur, ensuite repasser sur un vieux tissu pendant quelques minutes en laissant le fer dégager la vapeur.

## Pièces et caractéristiques



1. Accès pour remplissage du réservoir
2. Commande de réglage de la vapeur
3. Contrôle de vaporisation/vapeur (Vaporisations par jet et brume fine également offertes)
4. Bouton de réinitialisation de l'arrêt automatique ou témoin d'alimentation
5. Cordon d'alimentation pivotant
6. Talon d'appui
7. Semelle antiadhésive
8. Cadran de commande de température

## Réglages de température

Le cadran de commandes de température est doté de réglages pour les tissus, de points et de symboles.

- a) Quelques réglages pour tissus sont indiqués de la température la plus basse vers la plus élevée.
- b) Les points sont des symboles internationaux représentant 3 niveaux de température :
  - Basse température – synthétiques (nylon, acétate)
  - Température moyenne – soie, laine, acrylique, rayonne et polyester
  - Température élevée – coton et lin

c) Les symboles de vapeur sont utilisés pour choisir les réglages d'intensité de vapeur.

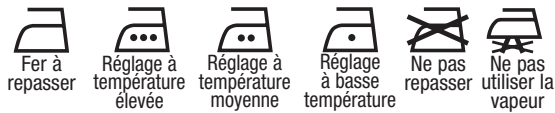
La vapeur ne doit pas être utilisée à moins d'avoir choisi le réglage de température élevée.

**REMARQUE :** Vérifier l'étiquette du vêtement pour obtenir les informations de composition des tissus et les instructions de repassage pour éviter les dommages aux vêtements. Le tableau ci-dessous n'est utilisé qu'à des fins de guide. Pour le repassage des tissus non indiqués au tableau, suivre les instructions inscrites sur l'étiquette du vêtement puis régler le cadran de commandes de température selon ces instructions.

**REPASSAGE À SEC :** Synthétiques, soie, laine (sur l'envers du tissu)

**REPASSAGE À LA VAPEUR :** Coton (encore humide; utiliser la vapeur ou la vaporisation)  
Lin (repasser sur l'envers du tissu humide)

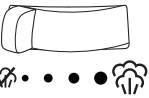
Les étiquettes d'entretien des tissus des vêtements comportent des pictogrammes indiquant les instructions de repassage et les réglages de températures recommandés. Ces symboles sont illustrés ci-dessous avec leur explication.



## Repassage à sec

1. Positionner le commutateur de commandes de température à la position NO STEAM (pas de vapeur) ☞.
2. Tourner le cadran de commandes de températures au degré désiré. Laisser chauffer le fer pendant deux minutes pour qu'il atteigne la température désirée.

## Repassage horizontal et vertical à la vapeur

1. Commencer par débrancher le fer à repasser. Remplir le réservoir jusqu'au niveau MAX à l'aide d'une tasse à mesurer dotée d'un petit bec verseur. Brancher la fiche du fer dans la prise murale.
2. Sélectionner le niveau de vapeur de manière à obtenir des résultats de repassage optimaux. Positionner le commutateur de commandes de réglages de température entre NO STEAM (pas de vapeur) ☞ et vapeur maximale ☞. 
3. Pour éviter les égouttements par la semelle, régler le cadran de commande de température au réglage de température le plus élevé. Attendre 2 minutes pour que le fer atteigne la température désirée avant de commencer le repassage.
4. **Repassage vertical à la vapeur :** Suspendre le vêtement et éloignez-le de tout ce qui pourrait l'endommager à cause de la chaleur ou de l'humidité. Ne pas suspendre près d'un mur tapissé, une fenêtre ou un miroir. Tenir le fer à environ 15 cm du vêtement puis appuyer et relâcher le bouton de vapeur pour éliminer les plis. Attendre environ 5 secondes avant d'appuyer à nouveau sur le bouton de vapeur. **REMARQUE :** La semelle ne doit pas toucher les vêtements délicats.
5. Positionner le cadran de commandes de température à arrêt (OFF) pour mettre le fer hors tension. Débrancher le fer.
6. Vider l'eau du réservoir du fer en respectant les instructions au chapitre « Entretien et nettoyage ».

**EAU :** Utiliser de l'eau du robinet. Si l'eau renferme beaucoup de calcaire, alterner l'eau du robinet avec de l'eau distillée.

### Caractéristiques optionnelles (sur certains modèles)

#### Boutons de vaporisation et de vapeur

Appuyer sur le bouton de vapeur pour obtenir un jet supplémentaire de vapeur. Attendre environ 5 secondes avant d'appuyer à nouveau sur le bouton de vapeur. Appuyer sur le bouton de vaporisation pour obtenir une brume légère d'eau pour défroisser les plis rebelles.




#### Bouton de réinitialisation d'arrêt automatique (sur certains modèles)

Le témoin s’allume lors que le fer est mis sous tension pour la première fois. Le fer se met hors tension après une heure et le témoin s’éteint. Appuyer sur le bouton de réinitialisation pour remettre le fer sous tension.

#### Témoin d'alimentation

Les appareils ne possédant pas l'arrêt automatique, le témoin s’allume dès le branchement du fer et ne s'éteint qu'au moment du débranchement. Le témoin reste illuminé même si le cadran de commandes de températures est en position arrêt (OFF).

#### Tableau de tissus/réglage

Réglage de vapeur	Réglage de température	Instructions de repassag
	Arrêt <p>Synthétiques</p> <ul style="list-style-type: none"><li>Bas</li></ul>	Repasser à sec, avec vaporisation si n'écésaire
	Soie, laine <ul style="list-style-type: none"><li>Medium</li></ul>	Repasser le soie sur l'envers du tissu.
	Coton, lin <ul style="list-style-type: none"><li>Haut</li></ul>	Pour le coton, repasser pendant que le tissu est encore humide. Pour le lin, repasser sur l'envers du tissu.

#### Entretien et nettoyage

- Tourner le cadran de commandes de températures en position arrêt (OFF). Débrancher et permettre le refroidissement. Le temps de refroidissement du fer est plus long que sa durée de chauffage.
- Pour vider l'eau du réservoir du fer, incliner légèrement la pointe du fer vers l'évier jusqu'à ce que l'eau s'écoule et que le réservoir soit vide.
- Enrouler sans serrer le cordon autour du fer et le ranger sur son talon d'appui. Pour éviter les dommages au fer, ne pas le ranger sur sa semelle.

**REMARQUE :** Pour éviter les dommages à la semelle du fer :

- Ne jamais repasser les fermetures à glissière, épingles, rivets métalliques ou boutons-pression.
- Essuyer périodiquement la semelle avec un linge imbibé d'eau savonneuse pour nettoyer les accumulations. Ne pas utiliser de nettoyeurs abrasifs ou de tampons à récuser, car ils pourraient rayer la surface.
- Toujours ranger le fer à la verticale et sur son talon.

#### Garantie limitée

Cette garantie s’applique aux produits achetés et utilisés aux E.-U. et au Canada. C'est la seule garantie expresse pour ce produit et est en lieu et place de tout autre garantie ou condition.

Ce produit est garanti contre tout défaut de matériaux et de main-d’oeuvre pour une période de un (1) an à compter de la date d’achat d’origine. Au cours de cette période, votre seul recours est la réparation ou le remplacement de ce produit ou tout composant s’avérant défectueux, à notre gré, mais vous êtes responsable de tous les coûts liés à l’expédition du produit et le retour d’un produit ou d’un composant dans le cadre de cette garantie. Si le produit ou un composant n’est plus offert, nous le remplacerons par un produit similaire de valeur égale ou supérieure.

Cette garantie ne couvre pas le verre, les filtres, l'usure d'un usage normal, l'utilisation non conforme aux directives imprimées, ou des dommages au produit résultant d'un accident, modification, utilisation abusive ou incorrecte. Cette garantie s'applique seulement à l'acheteur original ou à la personne l'ayant reçu en cadeau. La présentation du reçu de vente d'origine comme preuve d'achat est nécessaire pour faire une réclamation au titre de cette garantie. Cette garantie s’annule si le produit est utilisé autrement que par une famille ou si l'appareil est soumis à toute tension ou forme d'onde différente des caractéristiques nominales précisées sur l'étiquette (par ex. : 120 V ~ 60 Hz).

Nous excluons toutes les réclamations au titre de cette garantie pour les dommages spéciaux, consécutifs et indirects causés par la violation de garantie expresse ou implicite. Toute responsabilité est limitée au prix d'achat. **Chaque garantie implicite, y compris toute garantie ou condition de qualité marchande ou d'adéquation à un usage particulier, est exonérée, sauf dans la mesure interdite par la loi, auquel cas la garantie ou condition est limitée à la durée de cette garantie écrite.** Cette garantie vous donne des droits légaux précis. Vous pouvez avoir d'autres droits qui varient selon l'endroit où vous habitez. Certaines provinces ne permettent pas les limitations sur les garanties implicites ou les dommages spéciaux ou indirects de telle sorte que les limitations ci-dessus ne s'appliquent peut-être pas à votre cas.

Ne pas retourner cet appareil au magasin lors d'une réclamation au titre de cette garantie. Téléphoner au 1.800.851.8900 aux E.-U. ou au 1.800.267.2826 au Canada ou visiter le site internet www.proctorsilnex.com aux E.-U. ou www.proctorsilnex.ca au Canada. Pour un service plus rapide, trouvez le numéro de modèle, le type d'appareil et les numéros de série sur votre appareil.

## INSTRUCCIONES DE SEGURIDAD IMPORTANTES

Cuando use su plancha, debe seguir siempre las precauciones básicas, incluyendo las siguientes:

#### LEA TODAS LAS INSTRUCCIONES ANTES DEL USO

- Use la plancha sólo para su uso previsto.
- Verifique que el voltaje de su instalación corresponda con el del producto.
- Para reducir el riesgo de descarga eléctrica, no sumerja la plancha en agua o en otros líquidos.
- Siempre gire la plancha a apague (OFF) antes de enchufarla o desenchufarla del tomacorriente. Nunca tire del cable para desconectar la plancha del tomacorriente; para hacerlo, tome el enchufe y tire del mismo para desconectar la plancha.
- No permita que el cable toque superficies calientes. Deje que la plancha se enfríe bien antes de guardarla. Para guardarla, enrolle el cable sin ajustar demasiado alrededor de la plancha.
- Siempre desconecte la plancha del tomacorriente antes de llenarla o vaciarla o cuando la plancha no se encuentra en uso.
- No utilice la plancha con un cable dañado o si la plancha ha sufrido una caída o se ha dañado, o si existen señales visibles de daños o si sufre pérdidas. Para evitar el riesgo de una descarga eléctrica, no desarme la plancha. Llévela a un técnico en reparaciones para su inspección y reparación. Un montaje incorrecto puede provocar un riesgo de descarga eléctrica cuando la plancha se utilice después de su rearmado.
- La plancha se debe usar y apoyar sobre una superficie estable.
- Al apoyar la plancha sobre su base, asegúrese de que la superficie sobre la cual se apoya sea estable.
- Se requiere una supervisión estricta cuando cualquier artefacto es utilizado por niños o en su cercanía. No deje la plancha sin atención mientras esté conectada o sobre una tabla de planchar.
- Pueden ocurrir quemaduras por tocar las partes metálicas calientes, agua caliente o vapor. Tenga cuidado cuando voltee una plancha a vapor boca abajo—ya que puede haber agua caliente en el depósito.
- Para evitar una sobrecarga eléctrica, no haga funcionar la plancha en el mismo circuito con otro aparato de alto vataje.
- Si el uso de un cable de extensión es absolutamente necesario, deberá utilizarse un cable con una clasificación de amperios igual o superior a la clasificación máxima de la plancha. Un cable clasificado para un amperaje menor puede provocar un riesgo de incendio o de descarga eléctrica debido al sobrecalentamiento. Tenga cuidado de colocar el cable de manera tal que se evite tironearlo o tropezarse con él.

## GUARDE ESTAS INSTRUCCIONES

#### Información para la Seguridad del Consumidor

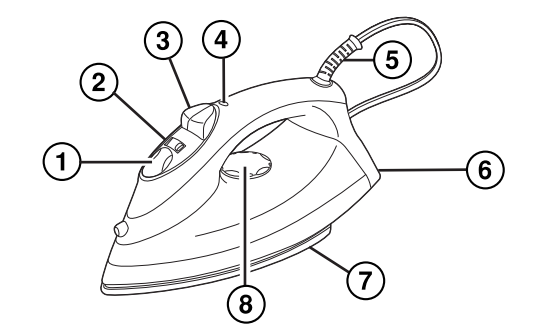
**Este producto es para uso doméstico exclusivamente.**

**¡ADVERTENCIA!** Peligro de Descarga: Este aparato tiene un enchufe polarizado (una clavija ancha) que reduce el riesgo de descarga eléctrica. El enchufe se ajusta sólo de un manera en una toma polarizada. No elimine el propósito de seguridad del enchufe modificando el enchufe de ninguna manera o usando un adaptador. Si el enchufe no entra, invierta el enchufe. Si aún no entra, haga que un eléctrico reemplace la toma.

**Sírvase leer antes de usar por primera vez:**

- Durante el primer uso de la plancha, puede parecer que sale humo. Esto se detendrá y no indica un defecto o riesgo.
- Muchas planchas salpican durante los primeros usos con agua del grifo. Esto ocurre a medida que la cámara de vapor se acondiciona y dejará de ocurrir despúes de unos cuantos usos.
- Las salidas de vapor deben ser limpiadas antes del primer uso. Prepare la plancha para planchar con vapor, luego planche sobre una tela vieja por unos cuantos minutos dejando que la plancha emita vapor.

#### Pièces et caractéristiques



- Orificio de llenado de agua**
- Control de Vapor Ajustable**
- Botones de Rocío/Vapor** (Ráfaga y vaporización de rocío fino también disponibles)
- Botón de Reestablecimiento de Apagado Automático o Luz de Encendido**
- Cable de Corriente Giratorio**
- Descanso de Talón**
- Suela antiadherente**
- Marcador de Control de Temperatura**

#### Ajustes de temperatura

El Marcador de Control de Temperatura tiene ajustes de tela, puntos y símbolos de vapor.

a) Algunos ajustes de tela son indicados desde la temperatura más baja a la más alta.

b) Los puntos son símbolos internacionales para 3 rangos de temperatura:

- Temperatura Baja – sintéticos (nylon, acetato)
- Temperatura Media – seda/lana/acrílico/rayón/ poliéster

- Temperatura Alta – algodón/lino

c) Los símbolos de vapor son usados para seleccionar ajustes de vapor. Sólo se debe usar vapor con el ajuste de temperatura alta.

**AVISO:** Para evitar daños en la prenda, revise la etiqueta de la prenda para la composición de la tela y las instrucciones de planchado. La tabla a continuación debe ser usada sólo como una guía. Si va a planchar una tela que no esté enlistada, primero consulte los lineamientos de la etiqueta de la prenda, luego ajuste el marcador de control de temperatura de manera adecuada.

**PLANCHADO EN SECO:** Sintéticos, Seda/Lana (lado interior de la tela)

**PLANCHADO CON VAPOR:** Algodón (mientras húmedo; use vapor o rocío)

Lino (mientras húmedo en el lado interior de la tela)

Las etiquetas de cuidado de las prendas tienen símbolos que muestran las instrucciones de planchado y los ajustes de temperatura recomendados. Estos símbolos se muestra a continuación junto con su significado.


					
Planche	Ajuste de Temp Alto	Ajuste de Temp Medio	Ajuste de Temp Bajo	No planche	No use vapor

#### Cómo planchar en seco

- Coloque el Interruptor de Vapor Ajustable a NO VAPOR ☒.
- Gire el Marcador de Control de Temperatura a la temperatura deseada. Deje unos dos minutos para que la plancha alcance la temperatura deseada.

#### Como usar el vapor y vapor vertical

- Comience con la plancha desconectada. Usando la taza de medición con un pequeño pico para vaciar, llene la plancha hasta la línea de Llenado MÁXIMO. Conecte la plancha a la toma.


- Escoja el nivel de vapor que mejor se ajuste a la tela. Ajuste el Interruptor de Vapor Ajustable entre NO VAPOR ☒ y vapor completo ☕.
- Para evitar el derrame de agua desde la suela, coloque el marcador de control de temperatura en la configuración de temperatura alta. Deje 2 minutos para que la plancha alcance la temperatura deseada antes de uso, luego comience a planchar con vapor.
- Para vapor vertical:** Cuelgue la prenda en una ubicación que no sea susceptible al daño por calor o humedad. No cuelgue frente a papel tapiz, una ventana o un espejo. Sostenga la plancha a aproximadamente 6 pulgadas de distancia de la prenda, luego presione y libere el Botón de Vapor para eliminar las arrugas con vapor. No presione el botón de vapor mas de una vez cada 5 segundos.
**NOTA:** No deje que la placa toque prendas delicadas.
- Para apagar la plancha, gire el Marcador de Control de Temperatura a apagado (OFF). Desconecte la plancha.
- Vacíe el agua de la plancha siguiendo las indicaciones en "Cuidado y limpieza".

**AGUA:** Por favor use agua de la llave ordinaria. Si usa agua extremadamente dura, alterne entre agua de la llave y agua destilada.

### Características opcionales (en modelos seleccionados)

#### Botones de Rocío y Vapor

Presione el Botón de Vapor para una ráfaga extra de vapor. No presione el Botón de Vapor por más de cada 5 segundos. Presione el Botón de Rocío para liberar un rocío fino de agua para arrugas difíciles.




#### Botón/Luz de reajuste de apagado automático (en modelos selectos)

La luz se enciende cuando la plancha es conectada por primera vez. Después de una hora, la plancha se apagará y la luz se apagará. Presione el Botón de Reestablecer para encender de nuevo la plancha.

#### Luz de encendido

En unidades no provistas con Apagado Automático, esta luz se enciende cuando la plancha está conectada y permanece encendida hasta que la plancha es desconectada. La luz permanece encendida incluso si el Marcador de Control de Temperatura se coloca en apagado (OFF).

#### Tabla de graduaciones de las telas

Graduación de vapor	Graduación de temperatura	Instrucciones de planchado
	Apagado <p>Sintéticos</p> <ul style="list-style-type: none"><li>Bajo</li></ul>	Apagado <p>Planche en seco usando rocío si es necesario.</p>
	Seda, Lana <ul style="list-style-type: none"><li>Medio</li></ul>	Planche la seda del lado inverso de la tela.
	Algodón, Hilo <ul style="list-style-type: none"><li>Alto</li></ul>	Para algúnón, planche cuando aún está húmedo o use rocío. Para hilo, planche del lado inverso de la tela.

#### Cuidado y limpieza

- Gire el marcador de control de temperatura a apagado (OFF). Desconecte y deje enfriar. La plancha tardá más en enfriar de lo que le toma calentarse.
- Para vaciar el agua de la plancha, incline lentamente el extremo puntaquedo de la plancha sobre el lavabo hasta que se salga el agua.
- Enrede el cable sin apretar alrededor de la plancha y guarde la plancha en posición vertical. Para evitar dañar la plancha, no la guarde acostada sobre la placa.

**AVISO:** Para evitar un daño en la placa de la plancha:

- Nunca planche sobre cierres, clavijas, remaches metálicos o broches.
- Limpie con una tela enjabonada para limpiar la acumulación ocasional en la placa. Nunca use limpiadores abrasivos o estropajos metálicos, ya que pueden rayar la superficie.
- Siempre almacene la plancha verticalmente en el descanso del talón.

	Grupo HB PS, S.A. de C.V. Monte Elbrun No. 124 Int. 601 Col. Palmitas Potanco México, D.F. C.P. 11560 Tel. 01-800-71-16-100
---	---

<b>PÓLIZA DE GARANTÍA</b>		
PRODUCTO:	MARCA:	MODELO:

Grupo HB PS, S.A. de C.V. cuenta con una Red de Centros de Servicio Autorizada, por favor consulte en la lista anexa el nombre y dirección de los establecimientos en la Republica Mexicana en donde usted podrá hacer efectiva la garantía, obtener partes, componentes, consumibles y accesorios, así como también obtener servicio para productos fuera de garantía. Para mayor información llame sin costo: <b>Centro de Atención al consumidor: 01 800 71 16 100</b>		
Grupo HB PS, S.A. de C.V. le otorga a partir de la fecha de compra: <b>GARANTÍA DE 1 AÑO.</b>		

<b>COBERTURA</b>
<ul style="list-style-type: none"><li>Esta garantía ampara, todas las piezas y componentes del producto que resulten con defecto de fabricación incluyendo la mano de obra.</li> <li>Grupo HB PS, S.A. de C.V. se obliga a reemplazar, reparar o reponer, cualquier pieza o componente defectuoso; proporcionar la mano de obra necesaria para su diagnóstico y reparación, todo lo anterior sin costo adicional para el consumidor.</li> <li>Esta garantía incluye los gastos de transportación del producto que deriven de su cumplimiento dentro de su red de servicio.</li></ul>
<b>LIMITACIONES</b>
<ul style="list-style-type: none"><li>Esta garantía no ampara el reemplazo de piezas deterioradas por uso o por desgaste normal, como son: cuchillas, vasos, jarras, filtros, etc.</li> <li>Grupo HB PS, S.A. de C.V. no se hace responsable por los accidentes producidos a consecuencia de una instalación eléctrica deficiente, ausencia de toma de tierra, clavija de enchufe en mal estado, etc.</li></ul>
<b>EXCEPCIONES</b>

Esta garantía no será efectiva en los siguientes casos:

- Cuando el producto se hubiese utilizado en condiciones distintas a las normales. (Uso industrial, semi-industrial o comercial.)
- Cuando el producto no hubiese sido operado de acuerdo con el instructivo de uso.
- Cuando el producto hubiese sido alterado o reparado por personas no autorizadas por Grupo HB PS, S.A. de C.V. el fabricante nacional, importador o comercializador responsable respectivo.
- Esta garantía pierde su validez si el producto es utilizado en un medio diferente a una vivienda unifamiliar o se somete a cualquier voltaje o forma de onda diferente a la especificada en la etiqueta de clasificación (ej., 120V ~ 60 Hz).

El consumidor puede solicitar que se haga efectiva la garantía ante la propia casa comercial donde adquirió su producto, siempre y cuando Grupo HB PS, S.A. de C.V. no cuente con talleres de servicio.

<b>PROCEDIMIENTO PARA HACER EFECTIVA LA GARANTÍA</b>		
<ul style="list-style-type: none"><li>Para hacer efectiva la garantía no deben exigirse mayores requisitos que la presentación del producto y la póliza correspondiente, debidamente sellada por el establecimiento que lo vendió.</li> <li>Para hacer efectiva la garantía, lleve su aparato al Centro de Servicio Autorizado más cercano a su domicilio (consulte la lista anexa).</li> <li>Si no existe Centro de Servicio Autorizado en su localidad llame a nuestro Centro de Atención al Consumidor para recibir instrucciones de como hacer efectiva su garantía.</li> <li>El tiempo de reparación, en ningún caso será mayor de 30 días naturales contados a partir de la fecha de recepción del producto en nuestros Centros de Servicio Autorizados.</li> <li>En caso de que el producto haya sido reparado o sometido a mantenimiento y el mismo presente deficiencias imputables al autor de la reparación o del mantenimiento dentro de los treinta días naturales posteriores a la entrega del producto al consumidor, éste tendrá derecho a que sea reparado o mantenido de nuevo sin costo alguno. Si el plazo de la garantía es superior a los treinta días naturales, se estará a dicho plazo.</li> <li>El tiempo que duren las reparaciones efectuadas al amparo de la garantía no es computable dentro del plazo de la misma. Cuando el bien haya sido reparado se iniciará la garantía respecto de las piezas repuestas y continuará con relación al resto. En el caso de reposición del bien deberá renovarse el plazo de la garantía.</li></ul>		
<b>FECHA DE ENTREGA</b>	<b>SELLO DEL VENDEDOR</b>	<b>QUEJAS Y SUGERENCIAS</b>
DÍA____		<p>Si desea hacer comentarios o sugerencias con respecto a nuestro servicio o tiene alguna queja derivada de la atención recibida en alguno de nuestros Centros de Servicio Autorizados, por favor diríjase a:</p> <p align="center"><b>GERENCIA INTERNACIONAL DE SERVICIO</b>  <b>01 800 71 16 100</b>  <b>Email: mexico.service@hamiltonbeach.com.mx</b></p>
MES____		
A—O_____		
<b>RED DE CENTROS DE SERVICIO AUTORIZADA GRUPO HB PS, S.A. DE C.V.</b>		

#### Distrito Federal

ELECTRODOMÉSTICOS
Av. Plutarco Elias Calles No. 1499
Zacahuitzco MEXICO 09490 D.F.
Tel: 01 55 5235 2323
Fax: 01 55 5243 1397
CASA GARCIA
Av. Patriotismo No. 875-B
Mixcoac MEXICO 03910 D.F.
Tel: 01 55 5563 8723
Fax: 01 55 5615 1896

#### Jalisco

SERVICIOS DE MANTENIMIENTO
CASTILLO
Garibaldi No. 1450
Ladrón de Guevara
GUADALAJARA 44660 Jal.
Tel: 01 33 3825 3480
Fax: 01 33 3826 1914

#### Chihuahua

DISTRIBUIDORA TURMIX
Av. Paseo Triunfo de la Rep. No. 5289 Local 2 A.
Int. Hipermart
Alamos de San Lorenzo
CD. JUAREZ 32340 Chih.
Tel: 01 656 617 8030
Fax: 01 656 617 8030

#### Nuevo Leon

FERNANDO SEPULVEDA
REFACCIONES
Ruperto Martínez No. 238 Ote.
Centro MONTERREY, 64000 N.L.
Tel: 01 81 8343 6700
Fax: 01 81 8344 0486

**Modelos: 17200, 17201, 17202**

**Tipo: I84**

**Características Eléctricas: 120V~ 60Hz 1200W**

**Los modelos incluidos en el instructivo de Uso y Cuidado pueden ir seguidos o no por un sufijo correspondiente a una o varias letras del alfabeto y sus combinaciones, separadas o no por un espacio, coma, diagonal, o guión.**

**Como ejemplos los sufijos pueden ser:**

**"Y" y/o "MX" y/o "MXY" y/o "Z".**