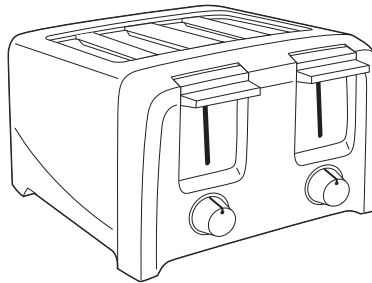
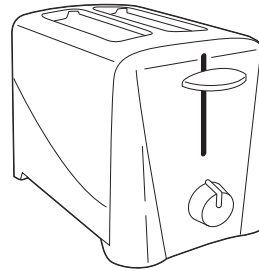
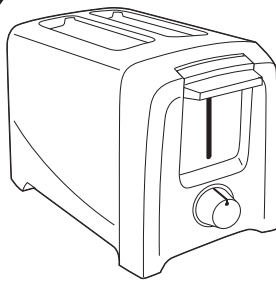


**Proctor Silex**

Toasters  
Grille-pains  
Tostadoras



840221501

**READ BEFORE USE  
LIRE AVANT UTILISATION  
LEA ANTES DE USAR**

English.....	2
USA: 1-800-851-8900	
<a href="http://www.proctorsilex.com">www.proctorsilex.com</a>	
Français.....	9
Canada : 1-800-267-2826	
<a href="http://www.proctorsilex.ca">www.proctorsilex.ca</a>	
Español .....	17
México: 01 800 71 16 100	
<a href="http://www.proctorsilex.com.mx">www.proctorsilex.com.mx</a>	

**Le invitamos a leer cuidadosamente  
este instructivo antes de usar su  
aparato.**

## **⚠️ WARNING**

### **Fire Hazard**



- Do not operate while unattended.
- Do not use with food that has been spread with butter, jelly, frosting, etc.
- Do not use with rice cakes, fried foods, frozen prepared foods, or non-bread items.
- Do not use with toaster pastries. Always cook toaster pastries in a toaster oven broiler.
- Do not cover or use near curtains, walls, cabinets, paper or plastic products, cloth towels, etc.
- Close supervision is necessary when used by or near children.
- Always unplug toaster when not in use.
- Failure to follow these instructions can result in death or fire.

## IMPORTANT SAFEGUARDS

- 1.** Read all instructions.
- 2.** Do not operate toaster while unattended.
- 3.** Close supervision is necessary when any appliance is used by or near children.
- 4.** Do not attempt to dislodge food when toaster is plugged in.
- 5.** To protect against electrical shock, do not immerse cord, plug, or toaster in water or other liquid.
- 6.** Unplug from outlet when not in use and before cleaning. Allow to cool before putting on or taking off parts, or moving toaster.
- 7.** Do not operate toaster with a damaged cord or plug or after toaster malfunctions or has been damaged in any manner. Call our toll-free customer service number for information on examination, repair, or adjustment.
- 8.** Oversized foods, metal foil packages, or utensils must not be inserted in a toaster as they may involve a risk of fire or electric shock.
- 9.** Do not clean with metal scouring pads. Pieces can break off pad and touch electrical parts resulting in risk of electrical shock.
- 10.** A fire may occur if toaster is covered or touching flammable material, including curtains, draperies, walls, overhead cabinets, paper or plastic products, cloth towels, and the like, when in operation.
- 11.** A fire may occur if toaster is operated in an enclosed space, such as an appliance cabinet, caddy, garage, or other storage area.
- 12.** A fire may occur if toaster is used to heat rice cakes, fried foods, non-bread items, or toaster pastries. Toaster pastries should be heated in a toaster oven broiler. Do not heat any food product that has been spread or iced with margarine, butter, jelly, frosting, syrup, or other spread. Follow Toasting Guide.
- 13.** Failure to clean crumb tray may result in a fire hazard.
- 14.** Do not place on or near a hot gas or electric burner, or in a heated oven.

15. Do not touch hot surfaces. Use handles or knobs.
16. The use of accessory attachments not recommended by the appliance manufacturer may cause injuries.
17. Do not let cord hang over edge of table or counter, or touch hot surfaces, including the stove.
18. Before unplugging toaster, make sure bread lifter is in “up” position.
19. Do not use outdoors.
20. Do not use toaster for other than intended use.
21. This product is for household use only.

## **SAVE THESE INSTRUCTIONS**

### **Other Consumer Safety Information**

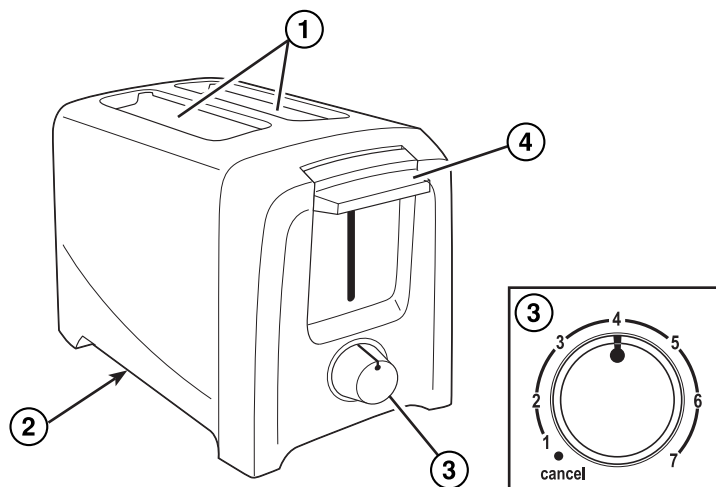
**This appliance is intended for household use only.**

**WARNING!** Shock Hazard: This appliance has a polarized plug (one wide blade) that reduces the risk of electric shock. The plug fits only one way into a polarized outlet. Do not defeat the safety purpose of the plug by modifying the plug in any way or by using an adapter. If the plug does not fit fully into the outlet, reverse the plug. If it still does not fit, have an electrician replace the outlet.

The length of the cord used on this appliance was selected to reduce the hazards of becoming tangled in or tripping over a longer cord. If a longer cord is necessary, an approved extension cord may be used. The electrical rating of the extension cord must be equal to or greater than the rating of the appliance. Care must be taken to arrange the extension cord so that it will not drape over the countertop or tabletop where it can be pulled on by children or accidentally tripped over.

To avoid an electrical circuit overload, do not use another high-wattage appliance on the same circuit with this appliance.

## Parts and Features



**1. Food Slots With Guides**

**2. Swing-Open Crumb Tray**

**3. Shade Selector** – The Shade Selector ranges from 1 (light toast) to 7 (dark toast). **NOTE:** Please adjust to desired setting before first use.

**4. Bread Lifter/**

**Toast Boost** – Push down the Bread Lifter to start the toaster. The Bread Lifter may be lifted up at any time to stop toasting, or rotate shade selector fully counterclockwise to cancel toasting.

## How to Toast



### **WARNING** Fire Hazard.

Do not operate toaster unattended. Unplug after use.

1. Plug toaster into electrical outlet.
2. Place bread in slots. Select toast shade and press down the Bread Lifter.
3. At the end of the toasting cycle, the bread will pop up automatically. To stop the toasting cycle sooner, lift up on bread lifter or rotate shade selector fully counter-clockwise to cancel toasting.
4. After toaster pops, the bread lifter can be raised some to help remove smaller items.

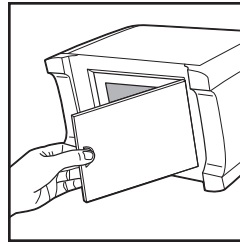
## Toasting Guide

<b>FOOD</b>	<b>DESIRED SHADE</b>	<b>SHADE SELECTOR</b>
Regular bread	Medium	3-5
English muffins	Medium to Dark	3-7
Bagels	Medium to Dark	3-7
Frozen bread or buns	Medium	3-5
Frozen waffles	Light	1-3
Toaster pastries (such as Pop-Tarts®) Pop-Tarts® is a registered trademark of the Kellogg Co.	Do not heat in toaster. Use Toaster Oven broiler. If you must use toaster, ALWAYS set to lowest shade setting. NEVER heat cracked, broken, or warped pastries and NEVER leave unattended.	

## Cleaning

**NOTE:** If the toaster is used daily, the crumb tray should be cleaned weekly.

1. Unplug toaster and let cool.
2. Place the toaster on its side, as shown. Open the Crumb Tray and wipe off with clean cloth; then close.
3. Wipe outside of toaster with a damp cloth. Do not use abrasive cleansers that may scratch the surface of the toaster.



## Tips and Troubleshooting

- Toasting is affected by the temperature of the bread, room temperature or frozen; the moisture content, fresh or several days old; and the size, thick or thin.
- To remove food that becomes lodged in food slots, disconnect from outlet and allow toaster to cool. Turn toaster upside down and shake. Do not use fork or other utensil that could damage heating element or result in risk of fire or electrical shock.
- The 7 (dark toast) setting is the darkest shade of toast color. If a darker shade is desired, watch closely and toast for two cycles.
- When toasting a single slice, you may notice variations in bread color from side to side.

#### LIMITED WARRANTY

This warranty applies to products purchased and used in the U.S. and Canada. This is the only express warranty for this product and is in lieu of any other warranty or condition.

This product is warranted to be free from defects in material and workmanship for a period of one (1) year from the date of original purchase. During this period, your exclusive remedy is repair or replacement of this product or any component found to be defective, at our option; however, you are responsible for all costs associated with returning the product to us and our returning a product or component under this warranty to you. If the product or component is no longer available, we will replace with a similar one of equal or greater value.

This warranty does not cover glass, filters, wear from normal use, use not in conformity with the printed directions, or damage to the product resulting from accident, alteration, abuse, or misuse. This warranty extends only to the original consumer purchaser or gift recipient. Keep the original sales receipt, as proof of purchase is required to make a warranty claim. This warranty is void if the product is used for other than single-family household use or subjected to any voltage and waveform other than as specified on the rating label (e.g., 120V ~ 60 Hz).

We exclude all claims for special, incidental, and consequential damages caused by breach of express or implied warranty. All liability is limited to the amount of the purchase price. **Every implied warranty, including any statutory warranty or condition of merchantability or fitness for a particular purpose, is disclaimed except to the extent prohibited by law, in which case such warranty or condition is limited to the duration of this written warranty.** This warranty gives you specific legal rights. You may have other legal rights that vary depending on where you live. Some states or provinces do not allow limitations on implied warranties or special, incidental, or consequential damages, so the foregoing limitations may not apply to you.

To make a warranty claim, do not return this appliance to the store. Please call 1.800.851.8900 in the U.S. or 1.800.267.2826 in Canada or visit [proctorsilex.com](http://proctorsilex.com) in the U.S. or [proctorsilex.ca](http://proctorsilex.ca) in Canada. For faster service, locate the model, type, and series numbers on your appliance.



## **⚠️ AVERTISSEMENT**

Risque d'incendie



- Ne pas faire fonctionner sans surveillance.
- Ne pas utiliser avec des aliments beurrés, tartinés, glacés, etc.
- Ne pas utiliser avec des croquettes de riz, des aliments frits, plats préparés surgelés ou des articles qui ne sont pas du pain.
- Ne pas utiliser avec des pâtisseries à griller. Toujours faire cuire les pâtisseries à griller dans un four grille-pain.
- Ne pas couvrir le grille-pain ou l'utiliser près de rideaux, murs, armoires, produits en papier ou en plastique, serviettes en tissu, etc.
- Une bonne surveillance est nécessaire lorsque l'appareil est utilisé par ou près d'enfants.
- Toujours débrancher le grille-pain lorsqu'on ne l'utilise pas.
- Le non-respect de ces instructions peut causer un décès ou un incendie.

## **PRÉCAUTIONS IMPORTANTES**

1. Lire toutes les instructions.
2. Ne pas faire fonctionner le grille-pain sans surveillance.
3. Une bonne surveillance est nécessaire lorsqu'un appareil ménager est utilisé par des enfants ou près d'eux.
4. Ne pas essayer de dégager un aliment lorsque le grille-pain est branché.

- 5.** Pour protéger contre le risque de choc électrique, ne pas immerger le cordon, la fiche ou le grille-pain dans l'eau ou autre liquide.
- 6.** Débrancher le grille-pain de la prise de courant lorsqu'il n'est pas utilisé et avant le nettoyage. Le laisser refroidir avant d'y ajouter ou d'y enlever des pièces ou de le déplacer.
- 7.** Ne pas faire fonctionner le grille-pain avec un cordon ou une fiche endommagés ou lorsque le grille-pain ne fonctionne pas bien ou a été endommagé d'une manière quelconque. Appeler notre numéro sans frais de service à la clientèle pour des renseignements concernant l'examen, la réparation ou l'ajustement.
- 8.** Ne pas insérer des aliments de trop grande taille, des emballages en feuille métallique ou des ustensiles dans les fentes du grille-pain, car ces éléments peuvent provoquer un risque d'incendie ou de choc électrique.
- 9.** Ne pas nettoyer l'appareil avec des tampons métalliques à récurer. Des pièces peuvent se séparer du tampon et toucher des parties électriques et entraîner un risque de choc électrique.
- 10.** Un incendie peut survenir si le grille-pain est recouvert ou en contact avec un matériau inflammable, y compris rideaux, tentures, murs, armoires en surplomb, produits en papier ou en plastique, serviettes en tissu et autres articles semblables, lorsqu'il fonctionne.
- 11.** Un incendie peut survenir si le grille-pain est utilisé dans un endroit clos, tel que la caisse d'un appareil ménager, une boîte de rangement, un garage ou autre lieu de rangement.
- 12.** Un incendie peut survenir si le grille-pain est utilisé pour chauffer des croquettes de riz, des aliments frits, des aliments ne sont faits à base de pain ou des pâtisseries pour griller. Les pâtisseries à griller devraient être réchauffées dans un four grille-pain. Ne pas faire chauffer d'aliments sur lesquels on a étendu margarine, beurre, gelée, glaçage, sirop ou autre garniture. Suivre le Guide d'utilisation.
- 13.** L'omission de nettoyer le plateau à miettes peut entraîner un risque d'incendie.
- 14.** Ne pas placer l'appareil sur ou près d'un brûleur chaud à gaz ou électrique ou dans un four chauffé.

15. Ne pas toucher les surfaces chaudes. Utiliser les poignées ou les boutons.
16. L'utilisation d'accessoires non recommandés par le fabricant de l'appareil peut causer des blessures.
17. Ne pas laisser le cordon pendre du bord d'une table ou d'un comptoir, ou toucher des surfaces chaudes y compris la cuisinière.
18. Avant de débrancher le grille-pain, s'assurer que la manette de soulèvement est à la position soulevée.
19. Ne pas utiliser à l'extérieur.
20. Ne pas utiliser le grille-pain pour toute autre fin que son utilisation déterminée.
21. Ce produit est destiné à l'utilisation domestique seulement.

## **CONSERVER CES INSTRUCTIONS**

### **Autres consignes de sécurité pour le consommateur**

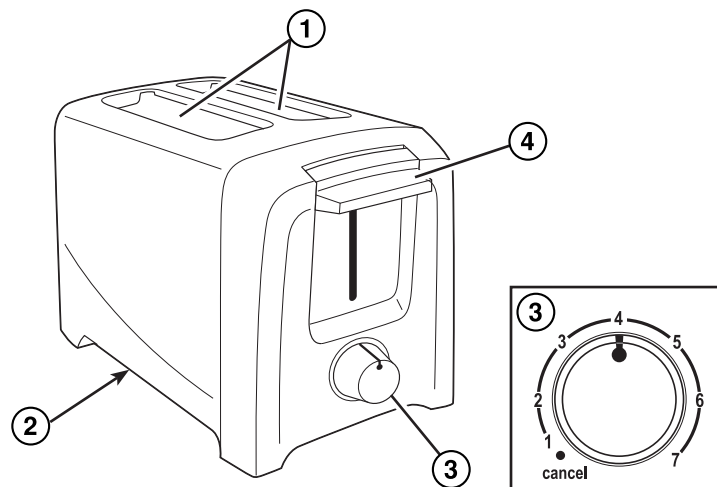
**Cet appareil est destiné à un usage domestique uniquement.**

**AVERTISSEMENT !** Risque d'électrocution : Cet appareil électroménager possède une fiche polarisée (une broche large) qui réduit le risque d'électrocution. Cette fiche n'entre que dans un seul sens dans une prise polarisée. Ne contrecarrez pas l'objectif sécuritaire de cette fiche en la modifiant de quelque manière que ce soit ou en utilisant un adaptateur. Si vous ne pouvez pas insérer complètement la fiche dans la prise, inversez la fiche. Si elle refuse toujours de s'insérer, faire remplacer la prise par un électricien.

La longueur du cordon installé sur cet appareil a été sélectionnée afin de réduire les risques d'enchevêtrement ou de faux pas causés par un fil trop long. L'utilisation d'une rallonge approuvée est permise si le cordon est trop court. Les caractéristiques électriques de la rallonge doivent être équivalentes ou supérieures aux caractéristiques de l'appareil. Prendre toutes les précautions nécessaires pour installer la rallonge de manière à ne pas la faire courir sur le comptoir ou sur une table pour éviter qu'un enfant ne tire sur le cordon ou trébuche accidentellement.

Pour éviter la surcharge du circuit électrique, ne pas utiliser un autre appareil à haute puissance sur le même circuit que cet appareil.

## Pièces et caractéristiques



### 1. Fentes avec guides-pain

### 2. Plateau à miettes pivotant

### 3. Sélecteur de grillage –

Le sélecteur de 1 (grillage varie) de 7 (grillage léger) à foncé.

**REMARQUE :** Ajuster au réglage désiré avant l'utilisation initiale.

### 4. Manette de soulèvement/ Fonction de surélévation

– Abaisser la manette pour mettre le grille-pain en marche. Il est possible de soulever la manette à tout moment pour arrêter le grillage, ou tourner complètement le sélecteur de grillage vers la gauche pour annuler le cycle de grillage.

## Utilisation du grille-pain

**⚠ AVERTISSEMENT** **Risque d'incendie.**

Ne pas faire fonctionner le grille-pain sans surveillance. Débrancher dès la fin de l'utilisation.

1. Brancher le grille-pain dans la prise de courant.
2. Mettre le pain dans les fentes. Choisir le degré de grillage désiré et abaisser la manette.
3. Lorsque le programme de grillage est terminé, le pain remonte automatiquement. Relever la manette si vous désirez arrêter le cycle avant la fin, ou tourner complètement le sélecteur de grillage vers la gauche pour annuler le cycle de grillage.
4. Dès que les rôties sont éjectées, l'éjecteur de pain peut être légèrement surélevé pour faciliter le retrait des aliments de petites dimensions.

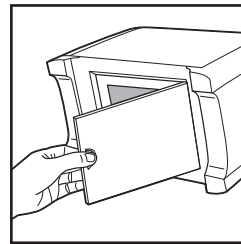
## Guide d'utilisation

<b>ALIMENT</b>	<b>GRILLAGE DÉSIRÉE</b>	<b>SÉLECTEUR DE GRILLAGE</b>
Pain normal	Moyenne	3 à 5
Muffin anglais	Moyenne a foncée	3 à 7
Bagels	Moyenne a foncée	3 à 7
Petits pains ou pain congelés	Moyenne	3 à 5
Gaufres congelées	Légère	1 à 3
Pâtisseries grillées (comme les Pop-Tarts <sup>MD</sup> ) Pop-Tarts <sup>MD</sup> est une marque de commerce déposée de la Kellogg Co.	Ne pas faire cuire dans le grille-pain. Utiliser plutôt un four grille-pain. Si vous devez utiliser le grille-pain, réglez TOUJOURS à la nuance la plus pâle. Ne réchauffer jamais des pâtisseries craquées, brisées ou gauchies. Ne laisser JAMAIS une pâtisserie en cours de cuisson sans surveillance.	

## Nettoyage

**REMARQUE :** Si le grille-pain est utilisé quotidiennement, le plateau à miettes devrait être nettoyé chaque semaine.

1. Débrancher le grille-pain et le laisser refroidir.
2. Coucher le grille-pain sur le côté tel qu'illustré. Ouvrir le plateau à miettes et l'essuyer avec un linge propre, puis le refermer.
3. Essuyer l'extérieur du grille-pain avec un linge humide. Ne pas utiliser de nettoyants abrasifs qui risqueraient d'égratigner la surface du grille-pain.



## Conseils et dépannage

- Le grillage est affecté par la température du pain, la température ambiante ou la congélation ; la teneur en humidité, le degré de fraîcheur du pain (frais ou vieux de plusieurs jours) ; et la taille, épais ou mince.
- Pour dégager un aliment qui se coince dans les fentes, débrancher le grille-pain et le laisser refroidir. Le tourner à l'envers et le secouer. Ne pas utiliser de fourchette ou d'autre ustensile qui risque d'endommager l'élément de chauffage ou de causer un incendie ou un choc électrique.
- Le 7 (réglage foncé) donne la rôtie la plus foncée. Pour une rôtie encore plus foncée, faire griller pendant un autre cycle et bien surveiller.
- Lors du grillage d'une seule tranche, il est possible que la nuance de grillage varie d'un côté à l'autre.

#### GARANTIE LIMITÉE

Cette garantie s'applique aux produits achetés et utilisés aux É.-U. et au Canada. C'est la seule garantie expresse pour ce produit et est en lieu et place de tout autre garantie ou condition.

Ce produit est garanti contre tout défaut de matériaux et de main-d'oeuvre pour une période de un (1) an à compter de la date d'achat d'origine. Au cours de cette période, votre seul recours est la réparation ou le remplacement de ce produit ou tout composant s'avérant défectueux, à notre gré, mais vous êtes responsable de tous les coûts liés à l'expédition du produit et le retour d'un produit ou d'un composant dans le cadre de cette garantie. Si le produit ou un composant n'est plus offert, nous le remplacerons par un produit similaire de valeur égale ou supérieure.

Cette garantie ne couvre pas le verre, les filtres, l'usure d'un usage normal, l'utilisation non conforme aux directives imprimées, ou des dommages au produit résultant d'un accident, modification, utilisation abusive ou incorrecte. Cette garantie s'applique seulement à l'acheteur original ou à la personne l'ayant reçu en cadeau. La présentation du reçu de vente d'origine comme preuve d'achat est nécessaire pour faire une réclamation au titre de cette garantie. Cette garantie s'annule si le produit est utilisé autrement que par une famille ou si l'appareil est soumis à toute tension ou forme d'onde différente des caractéristiques nominales précisées sur l'étiquette (par ex. : 120 V ~ 60 Hz).

Nous excluons toutes les réclamations au titre de cette garantie pour les dommages spéciaux, consécutifs et indirects causés par la violation de garantie expresse ou implicite. Toute responsabilité est limitée au prix d'achat. **Chaque garantie implicite, y compris toute garantie ou condition de qualité marchande ou d'adéquation à un usage particulier, est exonérée, sauf dans la mesure interdite par la loi, auquel cas la garantie ou condition est limitée à la durée de cette garantie écrite.** Cette garantie vous donne des droits légaux précis. Vous pouvez avoir d'autres droits qui varient selon l'endroit où vous habitez. Certaines provinces ne permettent pas les limitations sur les garanties implicites ou les dommages spéciaux ou indirects de telle sorte que les limitations ci-dessus ne s'appliquent peut-être pas à votre cas.

Ne pas retourner cet appareil au magasin lors d'une réclamation au titre de cette garantie. Téléphoner au 1.800.851.8900 aux É.-U. ou au 1.800.267.2826 au Canada ou visiter le site internet [www.proctorsilex.com](http://www.proctorsilex.com) aux É.-U. ou [www.proctorsilex.ca](http://www.proctorsilex.ca) au Canada. Pour un service plus rapide, trouvez le numéro de modèle, le type d'appareil et les numéros de série sur votre appareil.



## **⚠️ ADVERTENCIA**

### **Riesgo de Incendio**



- No deje el tostador desatendido mientras está en funcionamiento.
- No lo use con alimentos que hayan sido untados con mantequilla, jalea, glaseado, etc.
- No lo use con galletas de cereal de arroz, alimentos fritos o alimentos que no sean pan.
- No lo use con pasteles para tostador. Siempre cocine los pasteles para tostador en el asador de un horno eléctrico.
- No lo cubra ni lo use cerca de cortinas, paredes, gabinetes, productos de papel o de plástico, toallas de tela, etc.
- Se necesita una estrecha supervisión cuando los niños lo usen o sea usado cerca de ellos.
- Siempre desenchufe el tostador cuando no esté en uso.
- El no seguir estas instrucciones puede resultar en muerte o incendio.

## **SALVAGUARDIAS IMPORTANTES**

- 1.** Lea todas las instrucciones.
- 2.** Verifique que el voltaje de su instalación corresponda con el del producto.
- 3.** No deje el tostador desatendido mientras está en funcionamiento.
- 4.** Se requiere una supervisión rigurosa cuando los niños utilicen aparatos o cuando éstos se estén utilizando cerca de ellos.
- 5.** No intente retirar alimentos atascados cuando el tostador esté enchufado.
- 6.** Para protegerse de descargas eléctricas, no sumerja el cable, enchufe o el tostador en agua u otro líquido.
- 7.** Desenchúfelo cuando no esté en uso y antes de la limpieza. Deje enfriar el tostador antes de colocar o retirar piezas, o antes de transportarlo.
- 8.** No opere el tostador con un cable o clavija dañados, o después que el tostador haya dejado de funcionar bien o se haya caído o dañado en alguna otra forma. Llame a nuestro número gratuito de servicio al cliente para información sobre examinación, reparación o ajuste.
- 9.** No se deben insertar alimentos demasiado grandes, utensilios o paquetes envueltos en papel de aluminio, ya que estos artículos pueden producir un riesgo de incendio o de choque eléctrico.
- 10.** No lo limpie con estropajos de metal. Se pueden separar pedazos del estro-pajo y tocar las partes eléctricas, causando un riesgo de descarga eléctrica.
- 11.** Puede ocurrir un incendio si el tostador está cubierto o en contacto con material inflamable como cortinas, paredes, armarios por encima, productos de papel o de plástico, toallas de tela u objetos semejantes, cuando está en operación.
- 12.** Puede ocurrir un incendio si la tostadora se usa en un espacio cerrado, como un armario para electrodomésticos, un carrito, un garage u otra área para almacenaje.

- 13.** Puede ocurrir un incendio si la tostadora se usa para calentar galletas de arroz, alimentos fritos, elementos no panificados o pastelitos para tostadoras. Los pasteles para tostador deben calentarse en el asador de un horno eléctrico. No caliente ningún producto alimenticio que haya sido untado o bañado con margarina, mantequilla, jalea, glaseado, almíbar u otro producto para untar. Siga la Guía de Tostado.
- 14.** El no limpiar la charola para migajas puede resultar en un riesgo de incendio.
- 15.** No lo coloque cerca o sobre un quemador de gas o eléctrico u horno calientes.
- 16.** No toque las superficies calientes. Use las asas o perillas.
- 17.** El uso de accesorios no recomendados por fabricante de electrodomésticos puede causar lesiones.
- 18.** No deje colgar el cable sobre el borde de la mesa o mostrador, ni que toque superficies calientes incluyendo la estufa.
- 19.** Antes de desenchufar el tostador, asegúrese de que el elevador del pan esté hacia arriba.
- 20.** No lo use al aire libre.
- 21.** No use el tostador para otro uso que para el que ha sido diseñado.
- 22.** Este producto es para uso doméstico solamente.

**GUARDE ESTAS  
INSTRUCCIONES**

### **Otra Información de Seguridad para el Cliente**

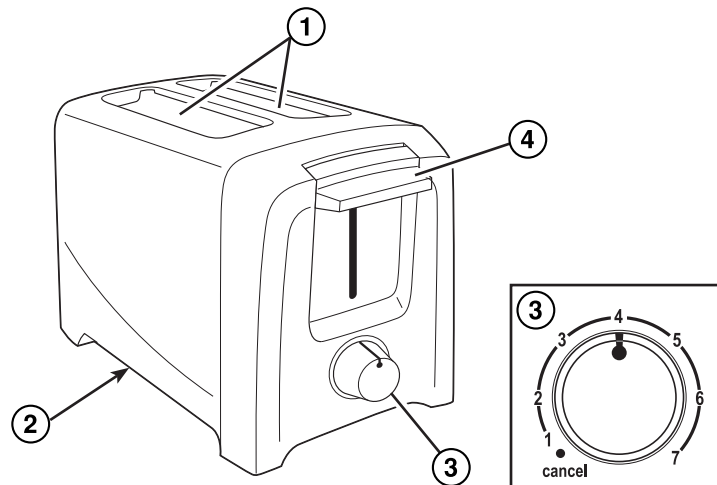
**Este aparato ha sido diseñado solamente para uso doméstico.**

**¡ADVERTENCIA!** Peligro de Descarga Eléctrica: Este aparato cuenta con un enchufe polarizado (una pata más ancha) que reduce el riesgo de una descarga eléctrica. El enchufe embona únicamente en una dirección dentro de un tomacorriente polarizado. No trate de obviar el propósito de seguridad del enchufe modificándolo de alguna manera o utilizando un adaptador. Si el enchufe no entra completamente en la toma, invierta el enchufe. Si aún no entra, haga que un electricista reemplace la toma.

El largo del cable que se usa en este aparato fue seleccionado para reducir el peligro de que alguien se enganche o tropiece con un cable más largo. Si es necesario usar un cable más largo, se podrá usar un cable de extensión aprobado. La clasificación eléctrica nominal del cable de extensión debe ser igual o mayor que la clasificación nominal del aparato. Es importante tener cuidado de colocar el cable de extensión para que no se pliegue sobre el mostrador o la mesera en donde niños puedan tirar del mismo o tropezarse accidentalmente.

Para evitar una sobrecarga eléctrica del circuito, no use otro aparato de alto voltaje en el mismo circuito con este aparato.

## Piezas y Características



**1. Ranuras para los Alimentos con Guías**

**2. Charola Deslizable para Migajas**

**3. Control de Tostado –**  
El control de tostado varía desde 1 (ligeramente tostado) hasta 7 (bien tostado).

**NOTA:** Ajuste a la marca deseada antes del uso.

**4. Elevador del Pan/ Impulso de Tostados –**

Empuje hacia abajo el elevador del pan para encender el tostador. El elevador del pan puede ser levantado para detener el tostado durante un ciclo en cualquier momento, o gire el selector de tonalidad por completo en sentido contrario de las agujas del reloj para cancelar el tostado.

## Cómo Tostar

**⚠ ADVERTENCIA Peligro de Incendio.**

No descuide este aparato mientras se encuentra en funcionamiento. Desenchúfelo después del uso.

1. Enchufe el tostador en un tomacorriente.
2. Coloque el pan en las ranuras. Seleccione el grado de tostado y empuje el elevador del pan hacia abajo.
3. Al final del ciclo de tostado, el pan saltará automáticamente. Para detener antes el ciclo de tostado, levante el elevador del pan, o gire el selector de tonalidad por completo en sentido contrario de las agujas del reloj para cancelar el tostado.
4. Después de que la tostadora salta, el elevador de pan puede levantarse un poco para poder quitar los elementos más pequeños.

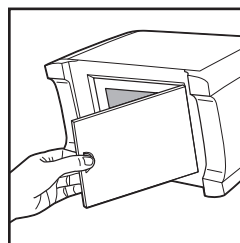
## Guía de Tostado

<b>ALIMENTO</b>	<b>TOSTADO DESEADO</b>	<b>CONTROL DE TOSTADO</b>
Pan normal	Medio	3 a 5
Muffins ingleses	Medio a Oscuro	3 a 7
Bagels	Medio a Oscuro	3 a 7
Pan o panecillos congelados	Medio	3 a 5
Waffles congelados	Ligero	1 a 3
Pastelitos para tostadora (como as Pop-Tarts®) Pop-Tarts® es una marca registrada de Kellogg Co.	No caliente en la tostadora. Utilice un horno tostadora asador. Si debe utilizar una tostadora, SIEMPRE accione la configuración de tostado más baja. NUNCA caliente pastelitos quebrados, rotos o torcidos y NUNCA los descuide.	

## Limpieza

**NOTA:** Si el tostador se usa todos los días, la charola para migajas se debe limpiar semanalmente.

1. Desenchufe el tostador y déjelo enfriar.
2. Coloque el tostador de costado, como se muestra. Abra la charola para migajas y límpiela con un paño limpio; luego ciérrela.
3. Limpie el exterior del tostador con un paño húmedo. No use productos abrasivos de limpieza que puedan rayar la superficie del tostador.



## Consejos y Diagnóstico de Problemas

- El tostado es afectado por la temperatura del pan, la temperatura ambiente y el congelado; el contenido de humedad, si es fresco o si tiene varios días, y el tamaño, si es grueso o fino.
- Para sacar los alimentos que se atascan en las ranuras para los alimentos, desconecte el tostador del tomacorriente y deje que se enfríe. Dé vuelta el tostador al revés y agítelo. No use un tenedor ni otro utensilio que pueda dañar el elemento calentador o resultar en un riesgo de incendio o choque eléctrico.
- El 7 (ajuste oscuro) es para el color más oscuro de tostado. Si desea un tostado más oscuro, mire de cerca y tueste por dos ciclos.
- Al tostar sólo una rebanada se podrían notar diferencias en el color del pan de un lado al otro.





Grupo HB PS, S.A. de C.V.,  
Monte Elbruz 124-301, Colonia Palmitas,  
Delegación Miguel Hidalgo, C.P. 11560,  
México, Distrito Federal  
01-800-71-16-100

<b>PÓLIZA DE GARANTÍA</b>		
PRODUCTO:	MARCA:	MODELO:
<p>Grupo HB PS, S.A. de C.V. cuenta con una Red de Centros de Servicio Autorizada, por favor consulte en la lista anexa el nombre y dirección de los establecimientos en la República Mexicana en donde usted podrá hacer efectiva la garantía, obtener partes, componentes, consumibles y accesorios; así como también obtener servicio para productos fuera de garantía. Para mayor información llame sin costo: <b>Centro de Atención al consumidor: 01 800 71 16 100</b></p>		
<p>Grupo HB PS, S.A. de C.V. le otorga a partir de la fecha de compra: <b>GARANTÍA DE 1 AÑO.</b></p>		
<b>COBERTURA</b>		
<ul style="list-style-type: none"><li>• Esta garantía ampara, todas las piezas y componentes del producto que resulten con defecto de fabricación incluyendo la mano de obra.</li><li>• Grupo HB PS, S.A. de C.V. se obliga a reemplazar, reparar o reponer, cualquier pieza o componente defectuoso; proporcionar la mano de obra necesaria para su diagnóstico y reparación, todo lo anterior sin costo adicional para el consumidor.</li><li>• Esta garantía incluye los gastos de transportación del producto que deriven de su cumplimiento dentro de su red de servicio.</li></ul>		
<b>LIMITACIONES</b>		
<ul style="list-style-type: none"><li>• Esta garantía no ampara el reemplazo de piezas deterioradas por uso o por desgaste normal, como son: cuchillas, vasos, jarras, filtros, etc.</li><li>• Grupo HB PS, S.A. de C.V. no se hace responsable por los accidentes producidos a consecuencia de una instalación eléctrica defectuosa, ausencia de toma de tierra, clavija de enchufe en mal estado, etc.</li></ul>		
<b>EXCEPCIONES</b>		
<p>Esta garantía no será efectiva en los siguientes casos: a) Cuando el producto se hubiese utilizado en condiciones distintas a las normales. (Uso industrial, semi-industrial o comercial.)</p>		

EXCEPCIONES (continuación)		
<p>b) Cuando el producto no hubiese sido operado de acuerdo con el instructivo de uso.</p> <p>c) Cuando el producto hubiese sido alterado o reparado por personas no autorizadas por Grupo HB PS, S.A. de C.V. el fabricante nacional, importador o comercializador responsable respectivo.</p> <p>d) Esta garantía pierde su validez si el producto es utilizado en un medio diferente a una vivienda unifamiliar o se somete a cualquier voltaje o forma de onda diferente a la especificada en la etiqueta de clasificación (ej., 120V ~ 60 Hz).</p> <p>El consumidor puede solicitar que se haga efectiva la garantía ante la propia casa comercial donde adquirió su producto, siempre y cuando Grupo HB PS, S.A. de C.V. no cuente con talleres de servicio.</p>		
PROCEDIMIENTO PARA HACER EFECTIVA LA GARANTÍA		
<ul style="list-style-type: none"> <li>• Para hacer efectiva la garantía no deben exigirse mayores requisitos que la presentación del producto y la póliza correspondiente, debidamente sellada por el establecimiento que lo vendió.</li> <li>• Para hacer efectiva la garantía, lleve su aparato al Centro de Servicio Autorizado más cercano a su domicilio (consulte la lista anexa).</li> <li>• Si no existe Centro de Servicio Autorizado en su localidad llame a nuestro Centro de Atención al Consumidor para recibir instrucciones de como hacer efectiva su garantía.</li> <li>• El tiempo de reparación, en ningún caso será mayor de 30 días naturales contados a partir de la fecha de recepción del producto en nuestros Centros de Servicio Autorizados.</li> <li>• En caso de que el producto haya sido reparado o sometido a mantenimiento y el mismo presente deficiencias imputables al autor de la reparación o del mantenimiento dentro de los treinta días naturales posteriores a la entrega del producto al consumidor, éste tendrá derecho a que sea reparado o mantenido de nuevo sin costo alguno. Si el plazo de la garantía es superior a los treinta días naturales, se estará a dicho plazo.</li> <li>• El tiempo que duren las reparaciones efectuadas al amparo de la garantía no es computable dentro del plazo de la misma. Cuando el bien haya sido reparado se iniciará la garantía respecto de las piezas repuestas y continuará con relación al resto. En el caso de reposición del bien deberá renovarse el plazo de la garantía.</li> </ul>		
FECHA DE ENTREGA	SELLO DEL VENDEDOR	QUEJAS Y SUGERENCIAS
DÍA ___ MES ___ AÑO ___		<p>Si desea hacer comentarios o sugerencias con respecto a nuestro servicio o tiene alguna queja derivada de la atención recibida en alguno de nuestros Centros de Servicio Autorizados, por favor dirigirse a:</p> <p><b>GERENCIA INTERNACIONAL DE SERVICIO</b>  <b>01 800 71 16 100</b>  <b>Email: mexico.service@hamiltonbeach.com.mx</b></p>

**RED DE CENTROS DE SERVICIO AUTORIZADA GRUPO  
HB PS, S.A. DE C.V.**

**Distrito Federal**

ELECTRODOMÉSTICOS  
Av. Plutarco Elias Cailles  
No. 1499  
Zacahuitzco MEXICO 09490 D.F.  
Tel: 01 55 5235 2323  
Fax: 01 55 5243 1397

CASA GARCIA  
Av. Patriotismo No. 875-B  
Mixcoac MEXICO 03910 D.F.  
Tel: 01 55 5563 8723  
Fax: 01 55 5615 1856

**Jalisco**

SERVICIOS DE MANTENIMIENTO  
CASTILLO  
Garibaldi No. 1450  
Ladrón de Guevara  
GUADALAJARA 44660 Jal.  
Tel: 01 33 3825 3480  
Fax: 01 33 3826 1914

**Chihuahua**

DISTRIBUIDORA TURMIX  
Av. Paseo Triunfo de la Rep.  
No. 5289 Local 2 A.  
Int. Hipermart  
Alamos de San Lorenzo  
CD. JUAREZ 32340 Chih.  
Tel: 01 656 617 8030  
Fax: 01 656 617 8030

**Nuevo Leon**

FERNANDO SEPULVEDA  
REFACCIONES  
Ruperto Martínez No. 238 Ote.  
Centro MONTERREY, 64000 N.L.  
Tel: 01 81 8343 6700  
Fax: 01 81 8344 0486

<b>Modelos:</b>	<b>Tipo:</b>	<b>Características Eléctricas:</b>
22610, 22611, 22612, 22613, 22620, 22621	T93	120V~ 60Hz 750W
24610	T94	120V~ 60Hz 1500W

**Los modelos incluidos en el instructivo de Uso y Cuidado pueden ir seguidos o no por un sufijo correspondiente a una o varias letras del alfabeto y sus combinaciones, separadas o no por un espacio, coma, diagonal, o guión. Como ejemplos los sufijos pueden ser: "Y" y/o "MX" y/o "MXY" y/o "Z".**