

Manuel d'utilisation
Scie sauteuse
Ref : KSTJS0803

PROFOR



Sommaire

1. Symboles
2. Caractéristiques techniques
3. Description
4. Sécurité
5. Instructions de sécurité spécifiques à l'appareil
6. Montage
7. Mise en service
8. Nettoyage et entretien
9. Elimination de déchets
10. Déclaration CE de conformité
11. Bon de garantie

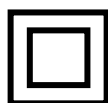
1. Symboles



Lire attentivement la notice



Conformité aux normes de sécurité appropriée



Double isolation pour une protection supplémentaire



Attention au rayon laser



Risque électrique



Protection des yeux



Protection des ouïes



Protection des mains



Risque de lésions corporelles

2. Caractéristiques techniques

Tension nominale	230 V — 50Hz
Puissance absorbée	800 W
Vitesse à vide	800 – 3000 min ⁻¹
Course	18 mm
Profondeur de coupe	Acier : max 10 mm
	Bois : max 100 mm
Unité laser	Longueur d'onde 635-680 nm
	Classe de laser 2
Angle de coupe (gauche-droite)	Max 0 – 45 °
Niveau de pression acoustique	Lacq = 94.5 dB(A).
Niveau d'intensité acoustique	Lw = 105.5 dB(A)
Vibration	1.877 m/s ²
Poids	2.7 Kg
Isolation	Double isolation <input type="checkbox"/> / Classe II

3. Description

L'appareil est conçu pour effectuer, sur un support rigide, des découpes et coupes dans le bois, les matières plastiques, le métal, le caoutchouc et les plaques en céramique. Il est approprié pour des coupes droites et curvilignes avec des angles d'onglet jusqu'à 45°. Respecter les recommandations d'utilisation des lames de scie.

1. Interrupteur Marche/Arrêt
2. Bouton de verrouillage de l'interrupteur Marche/Arrêt
3. Molette de réglage de la vitesse
4. Protège main
5. Fixation de la lame
6. Semelle
7. Commutateur d'action pendulaire
8. Support de clef Allen
9. Tubulure d'évacuation de poussières
10. Bouton Marche/Arrêt de l'éclairage du Laser
11. Sortie laser

Vérifier la machine, les pièces et accessoires mobiles pour détecter les dommages éventuels



4. Sécurité



Pour travailler sans risque avec cet appareil, lire intégralement au préalable les instructions d'utilisation et les remarques concernant la sécurité. Respecter scrupuleusement les indications et les consignes qui y sont données. Avant la première mise en service, laisser quelqu'un connaissant bien cet appareil vous indiquer la façon de s'en servir. Conserver ce manuel d'utilisation à proximité de la machine.



Vérifier toujours si la tension électrique de votre réseau correspond à la valeur mentionnée sur la plaque signalétique.



Porter des lunettes de protection et des gants de protection. Mettre une paire de chaussures solides. Pour prévenir toute atteinte à l'ouïe, porter une protection antibruit.

1) Endroit de travail

- a) **Maintenez l'endroit de travail propre et bien rangé.** Un lieu de travail en désordre ou mal éclairé augmente le risque d'accidents.
- b) **N'utilisez pas l'appareil dans un environnement présentant des risques d'explosion et où se trouvent des liquides, des gaz ou poussières inflammables.** Les outils électroportatifs génèrent des étincelles risquant d'enflammer les poussières ou les vapeurs.
- c) **Tenez les enfants et autres personnes éloignés durant l'utilisation de l'outil électroportatif.** En cas d'inattention vous risquez de perdre le ls -alrt sur l'appareil.

2) Sécurité relative au système électrique

- a) **La fiche de secteur de l'outil électroportatif doit être appropriée à la prise de courant. Ne pas modifier en aucun cas la fiche. Ne pas utiliser de fiches d'adaptateur avec des appareils avec mise à la terre.** Les fiches non modifiées et les prises de courant appropriées réduisent le risque de choc électrique.
- b) **Eviter le contact physique avec des surfaces mises à la terre tels que tuyaux, radiateurs, fours et réfrigérateurs.** Il y a un risque élevé de choc électrique au cas où votre corps serait relié à la terre.
- c) **Ne pas exposer l'outil électroportatif à la pluie ou à l'humidité.** La pénétration d'eau dans un outil électroportatif augmente le risque d'un choc électrique.
- d) **Ne pas utiliser le câble à d'autres fins que celles prévues, ne pas utiliser le câble pour porter l'appareil ou pour l'accrocher ou encore pour le débrancher de la prise de courant. Maintenir le câble éloigné des sources de chaleur, des parties grasses, des bords tranchants ou des parties de l'appareil en rotation.** Un câble endommagé ou torsadé augmente le risque d'un choc électrique.
- e) **Au cas où l'outil électroportatif serait utilisé à l'extérieur, utiliser une rallonge autorisée homologuée pour les applications extérieures.** L'utilisation d'une rallonge électrique homologuée pour les applications extérieures réduit le risque d'un choc électrique.
- f) **Si une utilisation de l'outil électroportatif dans un environnement humide ne peut pas être évitée, utiliser un disjoncteur différentiel.**
Un disjoncteur différentiel réduit le risque d'un choc électrique.

3) Sécurité des personnes

- a) **Rester vigilant, surveiller ce que vous faites. Faire preuve de bon sens en utilisant l'outil électroportatif. Ne pas utiliser l'appareil lorsqu'on est fatigué ou après avoir consommé de l'alcool, des drogues ou avoir pris des médicaments.** Un moment d'inattention lors de l'utilisation de l'appareil peut entraîner de graves blessures sur les personnes.
- b) **Porter des équipements de protection. Porter toujours des lunettes de protection.**
Le fait de porter des équipements de protection personnels tels que masque anti-poussière, chaussures de sécurité antidérapantes, casque de protection ou protection acoustique suivant le travail à effectuer avec l'outil électroportatif, réduit le risque de blessures.
- c) **Eviter une mise en service in volontaire de l'appareil. S'assurer que l'interrupteur est effectivement en position d'arrêt avant d'enfoncer la fiche dans la prise de courant.**
Le fait de porter l'appareil avec le doigt sur l'interrupteur ou de brancher l'appareil sur la source de courant lorsque l'interrupteur est en position de fonctionnement, peut entraîner des accidents.
- d) **Enlever tout outil de réglage ou toute clé avant de mettre l'appareil en fonctionnement.**
Une clé ou un outil se trouvant sur une partie en rotation peut causer des blessures.
- e) **Ne pas se surestimer. Veiller à garder toujours une position stable et équilibrée.**
Ceci vous permet de mieux contrôler l'appareil dans des situations inattendues.

f) Porter des vêtements appropriés. Ne pas porter de vêtements amples ni de bijoux.

Maintenir cheveux, vêtements et gants éloignés des parties de l'appareil en rotation.

Des vêtements amples, des bijoux ou des cheveux longs peuvent être happés par des pièces en mouvement.

g) Si des dispositifs servant à aspirer ou à recueillir les poussières doivent être utilisés, vérifier que ceux-ci soient effectivement raccordés et qu'ils sont correctement utilisés. L'utilisation de tels dispositifs réduit les dangers dus aux poussières.

4) Utilisation et emploi soigneux d'outils électroportatifs

a) Ne pas surcharger l'appareil. Utiliser l'outil électroportatif approprié au travail à effectuer. Avec l'outil électroportatif approprié, vous travaillerez mieux et avec plus de sécurité à la vitesse pour laquelle il est prévu.

b) Ne pas utiliser un outil électroportatif dont l'interrupteur est défectueux. Un outil électroportatif qui ne peut plus être mis en ou hors fonctionnement est dangereux et doit être réparé.

c) Retirer la fiche de la prise de courant avant d'effectuer des réglages sur l'appareil, de changer les accessoires, ou de ranger l'appareil. Cette mesure de précaution empêche une mise en fonctionnement de l'appareil par mégarde.

d) Garder les outils électroportatifs non utilisés hors de la portée des enfants. Ne pas permettre l'utilisation de l'appareil à des personnes qui ne se sont pas familiarisées avec celui-ci ou qui n'ont pas lu ces instructions.

Les outils électroportatifs sont dangereux lorsqu'ils sont utilisés par des personnes non initiées.

e) Prendre soin des outils électroportatifs.

Vérifier que les parties en mouvement fonctionnent correctement et qu'elles ne soient pas coincées, et contrôler si des parties sont cassées ou endommagées de telle sorte que le bon fonctionnement de l'appareil s'en trouve entravé. Faire réparer ces parties endommagées avant d'utiliser l'appareil. De nombreux accidents sont dus à des outils électroportatifs mal entretenus.

f) Maintenir les outils de coupe aiguisés et propres. Des outils soigneusement entretenus avec des bords tranchants bien aiguisés se coincent moins souvent et peuvent être guidés plus facilement.

g) Utiliser les outils électroportatifs, les accessoires, les outils à monter etc. conformément à ces instructions et aux prescriptions en vigueur pour ce type d'appareil. Tenir compte également des conditions de travail et du travail à effectuer.

L'utilisation des outils électroportatifs à d'autres fins que celles prévues peut entraîner des situations dangereuses.

5) Travaux d'entretien

a) Ne faire réparer l'outil électroportatif que par un personnel qualifié et seulement avec des pièces de rechange d'origine. Ceci permet d'assurer la sécurité de l'appareil.

5. Instructions de sécurité spécifiques à l'appareil



Ne jamais utiliser un outil électroportatif dont le câble est endommagé. Ne pas toucher à un câble endommagé et retirer la fiche du câble d'alimentation de la prise du courant, au cas où le câble serait endommagé lors du travail.

Un câble endommagé augmente le risque d'un choc électrique.

- **Brancher les outils électroportatifs qui sont utilisés à l'extérieur sur un disjoncteur différentiel (FI).**
- **Ne pas travailler de matériaux contenant de l'amiante.** L'amiante est considérée comme étant cancérigène.
- **Utiliser des détecteurs appropriés afin de déceler des conduites cachées ou consulter les entreprises d'approvisionnement locales.** Un contact avec des lignes électriques peut provoquer un incendie ou un choc électrique. Un endommagement d'une conduite de gaz peut provoquer une explosion. La perforation d'une conduite d'eau provoque des dégâts matériels et peut provoquer un choc électrique.
- **Bloquer la pièce à travailler.** Une pièce à travailler serrée par des dispositifs de serrage ou dans un étau est fixée de manière plus sûre que tenue dans les mains.
- **N'utiliser que de lames de scie en parfait état.** Les lames de scie déformées ou moussées peuvent se casser ou causer un contrecoup.
- **Ne guider l'outil électroportatif contre la pièce à travailler que quand l'appareil est en marche.** Sinon, il y a risque d'un contrecoup, au cas où l'outil se coince dans la pièce.
- **Garder les mains à distance de la zone de sciage. Ne pas passer les mains sous la pièce à travailler.** Lors d'un contact avec la lame de scie, il y a risque de blessures.
- **Veiller à ce que la plaque de base, semelle 6 repose bien sur le matériau lors du sciage.** Une lame de scie coincée peut casser ou entraîner un contrecoup.
- **Une fois l'opération terminée, arrêter l'outil électroportatif et ne retirer la lame de scie du tracé que lorsqu'elle est complètement à l'arrêt.** Ainsi, un contrecoup est empêché et l'outil électroportatif peut être déposé de manière sûre.
- **Une fois l'appareil arrêté, ne pas freiner la lame de scie en exerçant une pression latérale.** La lame de scie peut être endommagée, se casser ou causer un contrecoup.
- **Avant de déposer l'outil électroportatif, attendre que celui-ci soit complètement à l'arrêt.** L'outil risque de se coincer, ce qui entraîne une perte de contrôle de l'outil électroportatif.

Laser

- S'assurer que les panneaux d'avertissement se trouvant sur l'outil électroportatif soient toujours lisibles.

Rayonnement laser classe 2M Ne pas regarder dans le faisceau et ne pas le regarder directement avec des instruments optiques.



Ne pas diriger le faisceau laser vers des personnes ou des animaux et ne jamais regarder soi-même dans le faisceau laser. Cet outil électroportatif génère des rayons laser de la classe laser 2M suivant EN 60825-1.

Regarder directement dans le faisceau laser – surtout avec des instruments optiques qui focalisent tels que jumelles etc. – peut endommager les yeux.

- Ne pas utiliser les lunettes de vision du faisceau laser en tant que lunettes de protection. Les lunettes de vision du faisceau laser servent à mieux reconnaître le faisceau laser, elles ne protègent cependant pas du rayonnement laser.
- Ne pas utiliser les lunettes de vision du faisceau laser en tant que lunettes de soleil ou en circulation routière. Les lunettes de vision du faisceau laser ne protègent pas parfaitement contre les rayons ultra-violet et réduisent la perception des couleurs.
- Ne pas laisser les enfants utiliser l'outil électroportatif sans surveillance. Ils risqueraient d'éblouir d'autres personnes par mégarde.
- Retirer le module laser de l'outil électroportatif quand vous utilisez l'outil électroportatif de manière stationnaire ou quand vous sciez une pièce par dessous. Lors de ces travaux, le faisceau laser peut facilement vous éblouir.

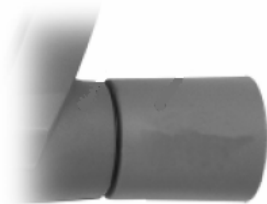
6. Montage

Aspiration de poussières/de copeaux

Prendre des mesures de sécurité, lorsque des poussières nuisibles à la santé, inflammables ou explosives peuvent être générées lors du travail.

Par exemple : Certaines poussières sont considérées comme étant cancérogènes. Utiliser un dispositif d'aspiration de poussières/de copeaux et porter un masque anti-poussières.

Tenir propre la place de travail. Les mélanges de matériaux sont particulièrement dangereux. Les poussières de métaux légers peuvent être explosives ou inflammables.



- Positionnez l'adaptateur sur la sortie d'évacuation de poussière **9**.
- Branchez l'aspirateur sur l'adaptateur.

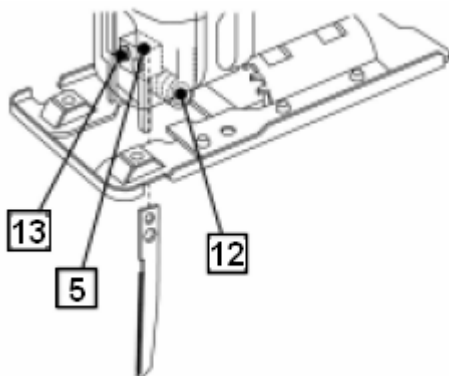
L'aspirateur doit être approprié au matériau à travailler. Pour l'aspiration de poussières particulièrement nuisibles à la santé, cancérogènes ou sèches, utiliser des aspirateurs spéciaux.

Montage/changement de la lame de scie



Avant d'effectuer des travaux sur l'outil électroportatif, retirer la fiche de la prise de courant. Porter toujours des gants de protection pour monter la lame de scie. Lors d'un contact avec la lame de scie, il y a risque de blessures.

L'ouverture de la fixation de la lame **5** doit être propre et sans poussière.



- Desserrez la visse de fixation de lame **13**.
- Glissez la lame jusqu'au maximum vers le haut dans la fixation de la lame **5**.
- Lors du montage de la lame de scie, veiller à ce que le dos de la lame prenne dans la rainure du guide-lame à rouleau **12**.
- Serrez la visse de fixation de la lame **13** fermement.

Contrôler si la lame de scie est bien serrée. Une lame de scie qui n'est pas bien serrée peut tomber et risque de vous blesser.

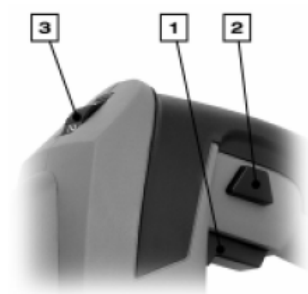
7. Mise en service



Tenir compte de la tension du secteur!

La tension de la source de courant doit correspondre aux indications figurant sur la plaque signalétique de l'appareil. Les appareils fonctionnant sous 230 V peuvent également être exploités sous 220 V.

Mise en marche/Arrêt



Pour **mettre en fonctionnement** l'outil électroportatif, appuyer sur l'interrupteur Marche/Arrêt **1**.

Pour **bloquer** l'interrupteur Marche/Arrêt **1** le maintenir appuyé et pousser le blocage **2** vers la droite ou la gauche.

Pour **arrêter** l'outil électroportatif, relâcher l'interrupteur Marche/Arrêt **1**. Quand l'interrupteur Marche/Arrêt **1** est bloqué, appuyer d'abord sur l'interrupteur Marche/

Arrêt, et le relâcher ensuite.

Utilisation du laser

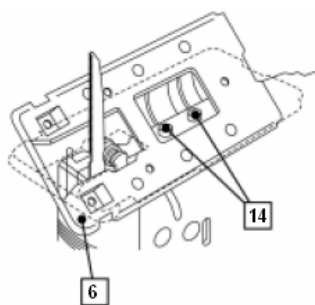
Ce rayon laser est utilisé pour projeter la découpe sur la pièce à travailler.

- Allumez le laser **11** en appuyant sur l'interrupteur marche/arrêt **10**.
- Placez la machine sur la pièce à travailler, en positionnant le milieu de la semelle au-dessus du départ de la ligne de coupe.
- Vérifiez que la ligne laser est bien alignée avec la ligne de coupe comme indiqué sur la pièce.
- Allumez la machine.
- Après utilisation, éteignez le laser.

Présélection de la vitesse de rotation

A l'aide de la molette de réglage **3**, il est possible de régler la vitesse de la lame nécessaire.

Réglage d'angle de coupe



L'angle de coupe maximum est de 45°.

- Desserrez les vis **14** qui fixe la semelle au cops de l'appareil.
- Régler la semelle **6** à l'angle de coupe désiré.
- Revissez les vis **14** de maintien de la semelle fermement.

Utilisation du système pendulaire

Le commutateur d'action pendulaire 7 permet de régler l'angle de pénétration des matériaux.

Tournez le commutateur d'action pendulaire dans la position désirée. Ci-dessous, quelques conseils d'utilisation :

Matériau	Position du commutateur d'action pendulaire
Bois	I – III
Plastic	II – III
Aluminium	0 – I
Acier	0
Céramique	0
Caoutchouc	0



Refroidissement / lubrifiant

Lors du sciage de métal, appliquer un lubrifiant ou un refroidissement le long du tracé de coupe.

8. Nettoyage et entretien



Avant toute intervention sur l'appareil proprement dit, toujours retirer la fiche du câble d'alimentation de la prise de courant.

Toujours tenir propres l'outil électroportatif ainsi que les ouïes de ventilation afin d'obtenir un travail impeccable et sûr.

Nettoyer régulièrement le porte-lame. Pour ce faire, sortir la lame de scie de l'outil électroportatif et donner de légers coups sur l'outil électroportatif sur une surface plane. Un fort encrassement de l'outil électroportatif risque d'entraver le bon fonctionnement de celui-ci. Pour cette raison, ne pas scier les matériaux générant beaucoup de poussières par dessous ou par-dessus de la tête.

En cas de conditions d'utilisation extrêmes, il est possible, lorsqu'on travaille des métaux, que des poussières conductrices se déposent à l'intérieur de l'outil électroportatif. La double isolation de l'outil électroportatif peut ainsi être endommagée. Dans ces cas-là, il est recommandé d'utiliser un dispositif d'aspiration stationnaire, de souffler souvent dans les ouïes de ventilation et de monter un disjoncteur différentiel (FI).

De temps en temps, graisser le guide-lame à rouleau **B/12** d'une goutte d'huile. Contrôler le guide-lame à rouleau **B/12** régulièrement. S'il est usé, il doit être remplacé par une station de service après-vente agréée.



Toute réparation ne doit être confiée qu'à une station de service après-vente agréée et uniquement avec des pièces d'origine.

9. Elimination de déchets

Les outils électroportatifs, ainsi que leurs accessoires et emballages, doivent pouvoir suivre chacun une voie de recyclage appropriée.



Ne pas jeter les appareils électroportatifs dans les ordures ménagères ! Conformément à la directive européenne 2002/96/CE relative aux déchets d'équipements électriques et électroniques et sa réalisation dans les lois nationales, les outils électroportatifs dont on ne peut plus se servir doivent être séparés et suivre une voie de recyclage appropriée.

10. Déclaration de conformité

Aux dispositions des directives Européennes

- Compatibilité Electromagnétique (89/336/EEC, amendé par 93/68/EEC)
- Machines (98/37/CE)
- Basse tension (2006/95/EC)
- Restriction sur l'usage de certaines substances dangereuses (2002/95/EC)
- Déchet d'équipement électrique et électronique (2002/96/EC)

Et aux normes suivantes:

- EN 60745-2-11:2003
- EN 60745-1:2003+A1:2003
- EN60825-1:1994+A1+A2
- EN 55014-1:2000+A1+A2
- EN 55014-2:1997+A1
- EN61000-3-2:2000
- EN 61000-3-3:1995+A1

Nous soussigné « société GAREM » déclarons, en tant qu'importateur, que le produit : SCIE SAUTEUSE, type: KSTJS0803

Est conforme aux normes Européennes applicables.

Fait au Pont de Cé, le 25 Novembre 2007.

L'importateur :

GAREM

19 r Joseph Cugnot

49130 LES PONTS DE CE ,France.

Thierry D'Hueppe, directeur.

11. Bon de garantie

NOUS VOUS REMERCIONS ET VOUS FELICITONS POUR L'ACHAT DE VOTRE MATERIEL ELECTROPORTATIF PROFOR.

CELUI-CI EST GARANTI CONTRE TOUT DEFAUT DE FABRICATION PENDANT UNE PERIODE DE 24 MOIS A COMPTER DE LA DATE D'ACHAT, LE TICKET DE CAISSE OU LA FACTURE FAISANT FOI.

CEPENDANT DANS LE CADRE DES OUTILS A BATTERIE RECHARGEABLE, LES BATTERIES NE SONT GARANTIES QUE POUR UN DELAI DE 6 MOIS A COMPTER DE LA DATE D'ACHAT.

LE CONSTRUCTEUR ASSURE LE REMPLACEMENT DE TOUTES LES PIECES RECONNUES DEFECTUEUSES PAR UN DEFAUT OU UN VICE DE FABRICATION. EN AUCUN CAS LA GARANTIE NE PEUT DONNER LIEU A UN REMBOURSEMENT DU MATERIEL OU A DES DOMMAGES ET INTERETS DIRECTS OU INDIRECTS.

CETTE GARANTIE NE COUVRE PAS :

- LES MACHINES DESTINEES A LA LOCATION
- UNE UTILISATION ANORMALE DES MACHINES
- UNE UTILISATION A DES FINS PROFESSIONNELLES
- TOUTES MODIFICATIONS APPORTEES SANS L'AUTORISATION DU CONSTRUCTEUR
- LE CONSTRUCTEUR DECLINE TOUTE RESPONSABILITE EN MATIERE DE RESPONSABILITE CIVILE DECOULANT D'UN EMPLOI ABUSIF OU NON CONFORME AUX NORMES D'EMPLOI DES MACHINES.
- LES EVENTUELS FRAIS DE RETOUR (PORT + EMBALLAGE).

AUSSITOT APRES L'ACHAT NOUS VOUS RECOMMANDONS FORTEMENT DE BIEN LIRE ATTENTIVEMENT LA NOTICE D'UTILISATION AVANT LA PREMIERE MISE EN SERVICE ET DE VERIFIER L'ETAT INTACT DE VOTRE MATERIEL.

LORS D'UN RETOUR DE MATERIEL AU TITRE DE LA GARANTIE CONTACTER VOTRE MAGASIN DISTRIBUTEUR ET RETOURNER LA PREUVE D'ACHAT AVEC CE BON DUMENT REMPLI.

N° DE REFERENCE DU MATERIEL :

DATE D'ACHAT :

LIEU D'ACHAT :

DATE DE RETOUR :