



Gebruiksaanwijzing  
Notice d'utilisation  
Benutzerinformation

Oven  
Four  
Backofen

PBN13000X

## INHOUDSOPGAVE

Veiligheidsinformatie	2	Extra functies	8
Veiligheidsvoorschriften	3	Aanwijzingen en tips	8
Beschrijving van het product	6	Onderhoud en reiniging	14
Voordat u het apparaat voor de eerste keer gebruikt	6	Probleemoplossing	17
Dagelijks gebruik	7	Montage	18
		Energiezuinigheid	19

Wijzigingen voorbehouden.

## VEILIGHEIDSINFORMATIE

Lees zorgvuldig de meegeleverde instructies voor installatie en gebruik van het apparaat. De fabrikant is niet verantwoordelijk voor letsel en schade veroorzaakt door een foutieve installatie. Bewaar de instructies van het apparaat voor toekomstig gebruik.

### **Veiligheid van kinderen en kwetsbare mensen**

- Dit apparaat kan worden gebruikt door kinderen van 8 jaar en ouder en door mensen met beperkte lichamelijke, zintuiglijke of verstandelijke vermogens of een gebrek aan ervaring en kennis, indien zij onder toezicht staan of instructies hebben gekregen over het veilig gebruiken van het apparaat en indien zij de eventuele gevaren begrijpen.
- Laat kinderen niet met het apparaat spelen.
- Houd alle verpakkingsmaterialen uit de buurt van kinderen.
- Houd kinderen en huisdieren uit de buurt van het apparaat als het in werking is of afkoelt. Het apparaat is heet.
- Als het apparaat is uitgerust met een kinderbeveiliging, raden wij aan dit te activeren.
- Reiniging en onderhoud mag niet worden uitgevoerd door kinderen zonder toezicht.
- Houd kinderen jonger dan 3 jaar uit de buurt of onder permanent toezicht.

### **Algemene veiligheid**

- Alleen een erkende installatietechnicus mag het apparaat installeren en de kabel vervangen.

- Van binnen wordt het apparaat heet als het in werking is. Raak de verwarmingselementen in het apparaat niet aan. Gebruik altijd ovenhandschoenen om accessoires of kookgerei te plaatsen of verwijderen.
- Zet de stroomtoevoer uit alvorens onderhoud te plegen.
- Zorg ervoor dat het apparaat is uitgeschakeld voordat u de lamp vervangt om elektrische schokken te voorkomen.
- Gebruik geen stoomreiniger om het apparaat schoon te maken.
- Gebruik nooit agressieve reinigingsmiddelen of scherpe metalen schrapers om de glazen deur schoon te maken, deze kunnen krassen veroorzaken op het oppervlak, waardoor het glas zou kunnen breken.
- Als de voedingskabel beschadigd is, moet de fabrikant, een erkende serviceverlener of een gekwalificeerd persoon deze vervangen teneinde gevaarlijke situaties te voorkomen.
- Om de inschuifrails te verwijderen trekt u eerst de voorkant van de inschuifrail en dan de achterkant uit de zijwanden. Installeer de inschuifrails in omgekeerde volgorde.

## VEILIGHEIDSVOORSCHRIFTEN

---

### Installatie



**WAARSCHUWING!** Alleen een erkende installatietechnicus mag het apparaat installeren.

- Verwijder alle verpakkingsmaterialen.
- Installeer en gebruik geen beschadigd apparaat.
- Volg de installatie-instructies op die zijn meegeleverd met het apparaat.
- Wees voorzichtig met het verplaatsen van het apparaat, het is zwaar. Draag altijd veiligheidshandschoenen.
- Trek het apparaat nooit aan de handgreep van zijn plaats.
- Houd de minimumafstand naar andere apparaten en units in acht.
- Zorg ervoor dat het apparaat onder en naast veilige installaties wordt geïnstalleerd.

- De zijkanten van het apparaat moeten naast apparaten of units staan van dezelfde hoogte.

### Elektrische aansluiting



**WAARSCHUWING!** Gevaar voor brand en elektrische schokken.

- Alle elektrische aansluitingen moeten door een gediplomeerd elektromonteur worden gemaakt.
- Dit apparaat moet worden aangesloten op een geaard stopcontact.
- Controleer of de elektrische informatie op het typeplaatje overeenkomt met de stroomvoorziening. Zo niet, neem dan contact op met een elektromonteur.
- Gebruik altijd een correct geïnstalleerd, schokbestendig stopcontact.
- Gebruik geen meerwegstekkers en verlengsnoeren.

- Zorg dat u de hoofdstekker en kabel niet beschadigt. Indien de voedingskabel moet worden vervangen, dan moet dit gebeuren door onze Klantenservice.
- Laat de stroomkabel niet in aanraking komen met de deur van het apparaat, met name niet als deze heet is.
- De schokbescherming van delen onder stroom en geïsoleerde delen moet op zo'n manier worden bevestigd dat het niet zonder gereedschap kan worden verplaatst.
- Steek de stekker pas in het stopcontact als de installatie is voltooid. Zorg ervoor dat het netsnoer na installatie bereikbaar is.
- Sluit de stroomstekker niet aan op een losse stroomaansluiting.
- Trek niet aan het netsnoer om het apparaat los te koppelen. Trek altijd aan de stekker.
- Gebruik alleen de juiste isolatie-apparaten: stroomonderbrekers, zekeringen (schroefzekeringen moeten uit de houder worden verwijderd), aardlekschakelaars en contactgevers.
- De elektrische installatie moet een isolatieapparaat bevatten waardoor het apparaat volledig van het lichtnet afgesloten kan worden. Het isolatieapparaat moet een contactopening hebben met een minimale breedte van 3 mm.
- Dit apparaat voldoet aan de EEG-richtlijnen.
- Wees voorzichtig met het openen van de deur van het apparaat als het apparaat aan staat. Er kan hete lucht ontsnappen.
- Bedien het apparaat niet met natte handen of als het contact maakt met water.
- Oefen geen kracht uit op een geopende deur.
- Het apparaat mag niet worden gebruikt als werkblad of aanrecht.
- Open de deur van het apparaat voorzichtig. Als u alcoholische toevoegingen gebruikt, kan er alcohol-luchtmengsel ontstaan.
- Houd vonken of open vlammen uit de buurt van het apparaat bij het openen van de deur.
- Plaats geen ontvlambare producten of items die vochtig zijn door ontvlambare producten in, bij of op het apparaat.



**WAARSCHUWING!** Risico op schade aan het apparaat.

- Om schade of verkleuring van het email te voorkomen:
  - zet geen kookgerei of andere voorwerpen direct op de bodem van het apparaat.
  - leg geen aluminiumfolie op de bodem van het apparaat.
  - Plaats geen water direct in het hete apparaat.
  - haal vochthoudende schotels en eten uit het apparaat als u klaar bent met koken.
  - Wees voorzichtig bij het verwijderen of bevestigen van accessoires.
- Verkleuring van het email heeft geen ongewenst effect op de werking van het apparaat. Dit is geen defect dat geldt voor het recht op garantie.
- Gebruik een diepe braadpan voor vochtige taarten. Fruitsappen kunnen permanente vlekken maken.
- Dit apparaat is uitsluitend bestemd om mee te koken. Het mag niet worden gebruikt voor andere doeleinden, zoals het verwarmen van een kamer.
- Alle bereidingen moeten worden uitgevoerd met gesloten deur.

## Gebruik



**WAARSCHUWING!** Gevaar op letsel, brandwonden, elektrische schokken of een explosie.

- Gebruik dit apparaat uitsluitend in een huishoudelijke omgeving.
- De specificatie van het apparaat mag niet worden veranderd.
- Zorg ervoor dat de ventilatieopeningen niet geblokkeerd zijn.
- Laat het apparaat tijdens het gebruik niet onbeheerd achter.
- Schakel het apparaat telkens na gebruik uit.

- Als het apparaat achter een meubelpaneel gemonteerd is (bijv. een deur), zorg er dan voor dat de deur nooit gesloten is als het apparaat in werking is. Warmte en vocht kunnen achter een gesloten meubelpaneel ophopen en schade aan het apparaat, de behuizing of de vloer veroorzaken. Sluit het meubelpaneel niet tot het apparaat volledig afgekoeld is na gebruik.

## Onderhoud en reiniging



**WAARSCHUWING!** Gevaar voor letsel, brand en schade aan het apparaat.

- Schakel het apparaat uit en trek de stekker uit het stopcontact voordat u onderhoudshandelingen verricht.
- Zorg ervoor dat het apparaat is afgekoeld. Er bestaat een risico dat de glasplaten kunnen breken.
- Vervang direct de glazen deurpanelen als deze beschadigd zijn. Neem contact op met de erkende servicedienst.
- Wees voorzichtig als u de deur van het apparaat verwijdert. De deur is zwaar!
- Reinig het apparaat regelmatig om te voorkomen dat het materiaal van het oppervlak achteruitgaat.
- Resterend vet of voedsel in het apparaat kan brand veroorzaken.
- Reinig het apparaat met een vochtige zachte doek. Gebruik alleen neutrale reinigingsmiddelen. Gebruik geen schuurmiddelen, schuursponsjes, oplosmiddelen of metalen voorwerpen.
- Raadpleeg als u een ovenspray gebruikt eerst de aanwijzingen op de verpakking.

- Reinig niet het katalytisch email (indien van toepassing) met een schoonmaakmiddel.

## Binnenverlichting

- De gloeilampen of halogeenlampen in dit apparaat zijn uitsluitend bedoeld voor gebruik in huishoudelijke apparaten. Gebruik deze niet voor andere doeleinden.



**WAARSCHUWING!** Gevaar voor elektrische schokken!

- Voordat u het lampje vervangt, dient u de stekker van het apparaat uit het stopcontact te halen.
- Gebruik alleen lampjes met dezelfde specificaties.

## Verwijdering



**WAARSCHUWING!** Gevaar voor letsel of verstikking.

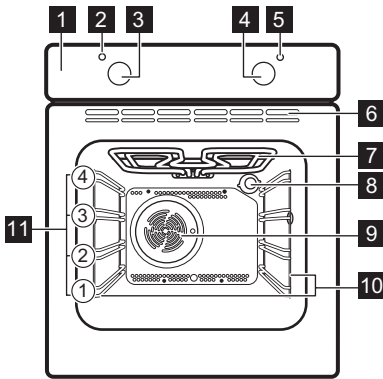
- Haal de stekker uit het stopcontact.
- Snij het netsnoer van het apparaat af en gooi dit weg.
- Verwijder de deurgreep om te voorkomen dat kinderen en huisdieren opgesloten raken in het apparaat.

## Service dienst

- Neem contact op met een erkende servicedienst voor reparatie van het apparaat.
- Gebruik uitsluitend originele reserveonderdelen.

## BESCHRIJVING VAN HET PRODUCT

### Algemeen overzicht



- 1 Bedieningspaneel
- 2 Temperatuurlampje/symbool/indicatielampje
- 3 Knop voor de temperatuur
- 4 Knop voor de ovenfuncties
- 5 Stroomlampje/symbool/indicatielampje
- 6 Luchtopeningen voor koelventilator
- 7 Verwarmingselement
- 8 Lampje
- 9 Ventilator
- 10 Verwijderbare inschuifrail
- 11 Roosterhoogtes

### Accessoires

- **Bakrooster**

Voor kookgerei, bak- en braadvormen.

- **Bakplaat**

Voor gebak en koekjes.

## VOORDAT U HET APPARAAT VOOR DE EERSTE KEER GEBRUIKT



**WAARSCHUWING!** Raadpleeg de hoofdstukken Veiligheid.



### Eerste reiniging

Verwijder alle accessoires en verwijderbare inschuifrails uit het apparaat.



Zie het hoofdstuk 'Onderhoud en reiniging'.

Reinig het apparaat voor het eerste gebruik. Zet de accessoires en verwijderbare inschuifrails terug in de beginstand.

1. Stel de functie  en de maximumtemperatuur in.
2. Laat het apparaat een uur werken.
3. Stel de functie  en de maximumtemperatuur in.
4. Laat het apparaat 15 minuten werken. Accessoires kunnen heter worden dan normaal. Het apparaat kan een vreemde geur en rook afgeven. Dit is normaal. Zorg dat er voldoende luchtcirculatie in de ruimte is.

### Voorverwarmen

Verwarm het apparaat voor om het resterende vet weg te branden.

## DAGELIJKS GEBRUIK



**WAARSCHUWING!** Raadpleeg de hoofdstukken Veiligheid.

### Het apparaat aan- en uitzetten



**Het hangt van het model of uw apparaat knopsymbolen, indicatielampjes of lampjes heeft:**

- Het indicatielampje gaat aan wanneer de oven opwarmt.
- Het lampje gaat aan als het apparaat in werking is.
- Het symbool geeft aan of de knop de kookzones, de ovenfuncties of de temperatuur bedient.

1. Zet de functieknop van de oven op een ovenfunctie.
2. Draai de knop voor de temperatuur naar een temperatuur.
3. Draai om het apparaat uit te schakelen, de knop voor de ovenfuncties en de knop voor de temperatuur in de uitstand.

### Ovenfuncties

Ovenfunctie		Applicatie
	Uit-stand	Het apparaat staat uit.
	Warme Lucht	Voor het braden of braden en bakken van gerechten waarvoor dezelfde bereidingstemperatuur nodig is, op meer dan één roosterhoogte, zonder dat er smaken worden overgebracht van het ene naar het andere gerecht.
	Boven-/onderwarmte	Voor het bakken en braden op 1 ovenniveau.
	Onderwarmte	Voor het bakken van taarten met een knapperige bodem en het inmaken van voedsel.
	Circulatiegrill	Voor het braden van grotere stukken vlees of gevogelte met botten op 1 niveau. Ook om te gratineren en te bruienen.
	Grill	Om plat voedsel te grillen en brood te roosteren.
	Ontdooien	Voor het ontdooien van diepvriesvoedsel.

## EXTRA FUNCTIES

---

### Koelventilator

Als het apparaat in werking is, wordt de koelventilator automatisch ingeschakeld om de oppervlakken van het apparaat koel te houden. Na het uitschakelen van het apparaat kan de ventilatie doorgaan totdat het apparaat is afgekoeld.

### Veiligheidsthermostaat

Een onjuiste bediening van het apparaat of defecte componenten kunnen gevaarlijke

## AANWIJZINGEN EN TIPS

---



**WAARSCHUWING!** Raadpleeg de hoofdstukken Veiligheid.



De temperaturen en baktijden in de tabellen zijn slechts als richtlijn bedoeld. Deze zijn afhankelijk van de recepten en de kwaliteit en de hoeveelheid van de gebruikte ingrediënten.

### Algemene informatie

- Het apparaat heeft vier inzetniveaus. Tel de inzetniveaus vanaf de bodem van het apparaat.
- Het apparaat heeft een speciaal systeem dat de lucht circuleert en voor doorlopende recycling van stoom zorgt. Dankzij dit systeem is het mogelijk om voedsel te bereiden in een atmosfeer met stoom en worden de gerechten zacht van binnen en knapperig van buiten. Bovendien worden de bereidingstijd en het energieverbruik tot een minimum beperkt.
- Vocht kan in het apparaat of op de glazen deurpanelen condenseren. Dit is normaal. Ga altijd iets terug staan van het apparaat als u de deur van het apparaat tijdens de werking opent. Om de condens te verminderen, dient u het apparaat 10 minuten te laten voorverwarmen.

oververhitting veroorzaken. Om dit te voorkomen is de oven voorzien van een veiligheidsthermostaat die de stroomtoevoer onderbreekt. Zodra de temperatuur is gedaald, wordt de oven automatisch weer ingeschakeld.

- Veeg na elk gebruik het vocht van het apparaat.
- Plaats geen voorwerpen direct op de bodem van het apparaat en bedek de bodem tijdens de bereiding niet met aluminiumfolie. Dit kan de bakresultaten veranderen en de emaillelaag beschadigen.

### Voor de bereiding van gebak

- De ovendeur mag pas worden geopend als driekwart van de baktijd is verstreken.
- Als u twee bakplaten tegelijkertijd gebruikt, dient u één niveau ertussen leeg te laten.

### Voor de bereiding van vlees en vis

- Gebruik een diepe bak voor erg vet voedsel om te oven te behoeden voor blijvende vetvlekken.
- Laat het vlees ongeveer 15 minuten rusten voordat u het aansnijdt, zodat het vleessap er niet uit stroomt.
- Om te veel rook tijdens het braden in de oven te vermijden, kunt u een beetje water in de lekbak gieten. Om rook te vermijden, voegt u water toe wanneer het is opgedroogd.



## Bereidingstijden

De bereidingsduur is afhankelijk van het soort voedsel, de samenstelling en het volume.

Houd in eerste instantie het bereidingsproces in de gaten. Zoek bij het

gebruik van dit apparaat de beste instellingen (temperatuur, bereidingsduur, etc.) voor uw kookgerei, recepten en hoeveelheden.

## Bak- en braadschema

Taart

Gerecht	Boven-/onderwarmte		Warme Lucht		Tijd (min)	Opmerkingen
	Temperatuur (°C)	Roosterhoogte	Temperatuur (°C)	Roosterhoogte		
Schuimtaart	170	2	165	2 (1 en 3)	45 - 60	In een cakevorm
Zandtaartdeeg	170	2	160	2 (1 en 3)	20 - 30	In een cakevorm
Kwarktaart met karnemelk	170	1	165	2	70 - 80	In een cakevorm van 26 cm
Appelgebak (appeltaart)	170	1	160	2 (1 en 3)	80 - 100	In twee cakevormen van 20 cm op een bakrooster
Strudel	175	2	150	2	60 - 80	Op een bakplaat
Confituurtaart	170	2	160	2 (1 en 3)	30 - 40	In een cakevorm van 26 cm
Vruchtencake	170	2	155	2	50 - 60	In een cakevorm van 26 cm
Cake, zacht (vetvrije cake)	170	2	160	2	90 - 120	In een cakevorm van 26 cm

Gerecht	Boven-/onderwarmte		Warme Lucht		Tijd (min)	Opmerkingen
	Temperatuur (°C)	Roosterhoogte	Temperatuur (°C)	Roosterhoogte		
Kerstgebak / Rijkgevulde vruchten-cake	170	2	160	2	50 - 60	In een cakevorm van 20 cm
Pruimentaart <sup>1)</sup>	170	2	165	2	20 - 30	In een broodvorm
Cakejes	170	3	166	3 (1 en 3)	25 - 35	Op een bakplaat
Koekjes <sup>1)</sup>	150	3	140	3 (1 en 3)	30 - 35	Op een bakplaat
Schuimgebakjes	100	3	115	3	35 - 40	Op een bakplaat
Broodjes <sup>1)</sup>	190	3	180	3	80 - 100	Op een bakplaat
Soesjes <sup>1)</sup>	190	3	180	3 (1 en 3)	15 - 20	Op een bakplaat
Taartjes	180	3	170	2	25 - 35	In een cakevorm van 20 cm
Victoria-taart met jamvulling	180	1 of 2	170	2	45 - 70	In een cakevorm van 20 cm links + rechts
Rijkgevulde vruchten-cake	160	1	150	2	110 - 120	In een cakevorm van 24 cm
Victoria-taart met jamvulling <sup>1)</sup>	170	1	160	1	50 - 60	In een cakevorm van 20 cm

<sup>1)</sup> Verwarm de oven 10 minuten voor.

## Brood en pizza

Gerecht	Boven-/onderwarmte		Warme Lucht		Tijd (min)	Opmerkingen
	Temperatuur (°C)	Roosterhoogte	Temperatuur (°C)	Roosterhoogte		
Witbrood <sup>1)</sup>	190	1	195	1	60 - 70	1 - 2 stuks, 500 gram per stuk
Roggebrood	190	1	190	1	30 - 45	In een broodvorm
Broodjes <sup>1)</sup>	190	2	180	2 (1 en 3)	25 - 40	6 - 8 broodjes op een bakplaat
Pizza <sup>1)</sup>	190	1	190	1	20 - 30	In een braadpan
Scones <sup>1)</sup>	200	3	190	2	10 - 20	Op een bakplaat

<sup>1)</sup> Verwarm de oven 10 minuten voor.

## Flans

Gerecht	Boven-/onderwarmte		Warme Lucht		Tijd (min)	Opmerkingen
	Temperatuur (°C)	Roosterhoogte	Temperatuur (°C)	Roosterhoogte		
Pastataart	180	2	180	2	40 - 50	In een vorm
Hartige groententaart	200	2	200	2	45 - 60	In een vorm
Quiches	190	1	190	1	40 - 50	In een vorm
Lasagne	200	2	200	2	25 - 40	In een vorm
Cannelloni	200	2	200	2	25 - 40	In een vorm

Gerecht	Boven-/onderwarmte		Warme Lucht		Tijd (min)	Opmerkingen
	Temperatuur (°C)	Roosterhoogte	Temperatuur (°C)	Roosterhoogte		
Yorkshire pudding <sup>1)</sup>	220	2	210	2	20 - 30	6 puddingvormen

<sup>1)</sup> Verwarm de oven 10 minuten voor.

## Vlees

Gerecht	Boven-/onderwarmte		Warme Lucht		Tijd (min)	Opmerkingen
	Temperatuur (°C)	Roosterhoogte	Temperatuur (°C)	Roosterhoogte		
Rundvlees	200	2	190	2	50 - 70	Op een bakrooster en in de braadpan
Varkensrug	180	2	180	2	90 - 120	Op een bakrooster en in de braadpan
Kalfsvlees	190	2	175	2	90 - 120	Op een bakrooster en in de braadpan
Engelse rosbief rood	210	2	200	2	44 - 50	Op een bakrooster en in de braadpan
Engelse rosbief medium	210	2	200	2	51 - 55	Op een bakrooster en in de braadpan

Gerecht	Boven-/onderwarmte		Warme Lucht		Tijd (min)	Opmerkingen
	Temperatuur (°C)	Roosterhoogte	Temperatuur (°C)	Roosterhoogte		
Engelse rosbeef doorbakken	210	2	200	2	55 - 60	Op een bakrooster en in de braadpan
Varkenschouder	180	2	170	2	120 - 150	In een braadpan
Varkenschenkel	180	2	160	2	100 - 120	2 stuks in de braadpan
Lamsvlees	190	2	190	2	110 - 130	Bout
Kip	200	2	200	2	70 - 85	Heel
Kalkoen	180	1	160	1	210 - 240	Heel
Eend	175	2	160	2	120 - 150	Heel
Gans	175	1	160	1	150 - 200	Heel
Konijn	190	2	175	2	60 - 80	In stukken gesneden
Haas	190	2	175	2	150 - 200	In stukken gesneden
Fazant	190	2	175	2	90 - 120	Heel

## Vis

Gerecht	Boven-/onderwarmte		Warme Lucht		Tijd (min)	Opmerkingen
	Temperatuur (°C)	Roosterhoogte	Temperatuur (°C)	Roosterhoogte		
Forel / Zeebrasem	190	2	175	2 (1 en 3)	40 - 55	3 - 4 visen
Tonijn / zalm	190	2	175	2 (1 en 3)	35 - 60	4 - 6 filets

## Grill



Verwarm de lege oven 10 minuten voor.

Gerecht	Aantal		Temperatuur (°C)	Tijd (min)		Roosterhoogte
	Stuks	(g)		1e kant	2e kant	
Tourne-dos	4	800	250	12 - 15	12 - 14	3
Biefstuk	4	600	250	10 - 12	6 - 8	3
Worstjes	8	-	250	12 - 15	10 - 12	3
Varkens-kotelet	4	600	250	12 - 16	12 - 14	3
Kip (in 2 helften)	2	1000	250	30 - 35	25 - 30	3
Vleesspie-sen	4	-	250	10 - 15	10 - 12	3
Kippen-borst	4	400	250	12 - 15	12 - 14	3
Hambur-ger	6	600	250	20 - 30	-	3
Visfilets	4	400	250	12 - 14	10 - 12	3
Geroos-terde sand-wiches	4 - 6	-	250	5 - 7	-	3
Geroos-terd brood	4 - 6	-	250	2 - 4	2 - 3	3

## ONDERHOUD EN REINIGING



**WAARSCHUWING!** Raadpleeg de hoofdstukken Veiligheid.

### Opmerkingen over schoonmaken

- Maak de voorkant van het apparaat schoon met een zachte doek en een warm sopje.
- Gebruik voor metalen oppervlakken een universeel reinigingsmiddel.
- Reinig de binnenkant van het apparaat na elk gebruik. Opeenhopingen van vetten of andere voedselresten kunnen brand veroorzaken.
- Verwijder hardnekkig vuil met een speciale ovenreiniger.
- Reinig alle accessoires na elk gebruik en laat ze drogen. Gebruik een zachte doek en een warm sopje en een reinigingsmiddel.

- Toebehoren met antiaanbaklaag mogen niet worden schoongemaakt met een agressief reinigingsmiddel, voorwerpen met scherpe randen of een afwasautomaat. Dit kan de antiaanbaklaag beschadigen.

## Apparaten van roestvrij staal of aluminium:



Maak de ovendeur alleen schoon met een natte spons. Droog maken met een zachte doek. Vermijd het gebruik van staalwol, zure of schurende producten, deze kunnen de oppervlakken van de oven beschadigen. Maak het bedieningspaneel van de oven net zo voorzichtig schoon

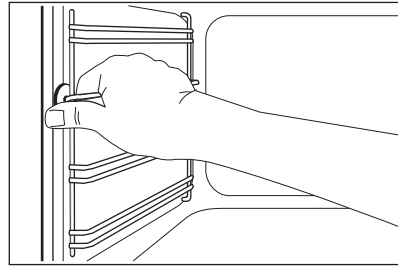
## De afdichting van de deur schoonmaken

- Voer regelmatig een controle van de deurafdichting uit. De afdichting van de deur bevindt zich rondom het frame aan de binnenkant van de oven. Gebruik het apparaat niet als de afdichting van de deur is beschadigd. Neem contact op met een servicecentrum.
- Voor meer informatie over het schoonmaken van de deurafdichting, raadpleegt u de algemene informatie over reiniging.

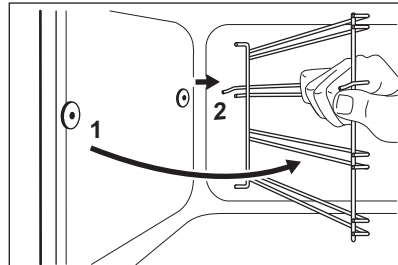
## Verwijderbare inschuifrails

Als u de binnenkant van de oven wilt reinigen, verwijdert u de inschuifrails.

1. Trek de inschuifrail bij de voorkant uit de zijwand.



2. Trek de geleider bij de achterkant uit de zijwand en verwijder deze.



Installeer de inschuifrails in de omgekeerde volgorde.

## De ovendeur reinigen

De ovendeur heeft twee glazen panelen. U kunt de ovendeur en interne glasplaat verwijderen om ze te reinigen.

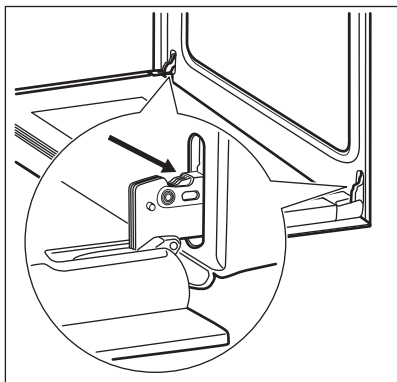


De ovendeur kan dichtslaan als u de interne glasplaat probeert te verwijderen als de deur nog gemonteerd is.

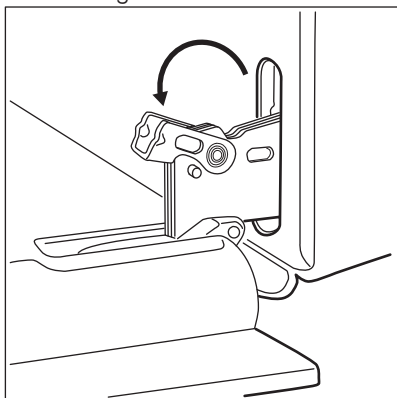


**LET OP!** Gebruik het apparaat nooit zonder de interne glasplaat.

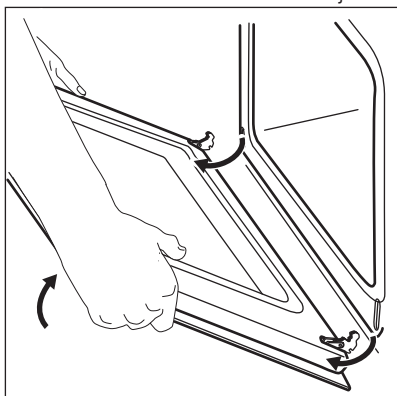
1. Open de deur volledig en houd de twee deurscharnieren vast.



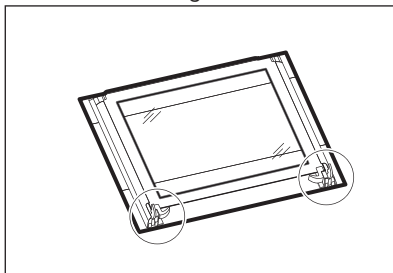
2. Til de hendels op de twee scharnieren omhoog en draai ze.



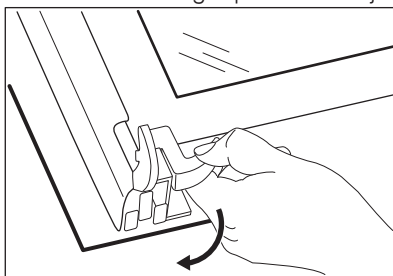
3. Sluit de ovendeur halverwege tot de eerste openingsstand. Trek hem daarna naar voren en haal hem uit zijn zitting.



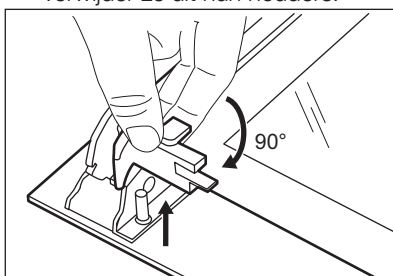
4. Leg de deur op een zachte doek op een stabiele ondergrond.



5. Ontgrendel het vergrendelingssysteem om de interne glasplaat te verwijderen.

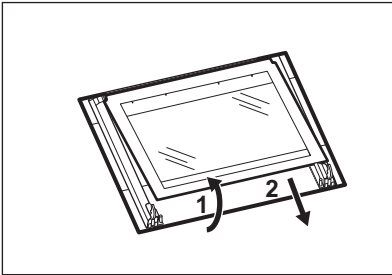


6. Draai de twee bevestigingen 90° en verwijder ze uit hun houders.



7. De glasplaat voorzichtig optillen en verwijderen.

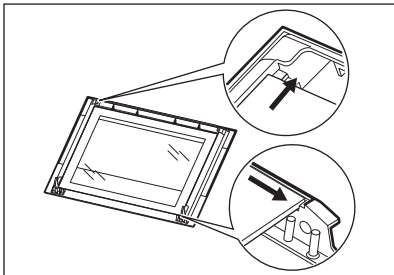




- 8.** Reinig de glasplaat met een sopje. Droog de glasplaat voorzichtig af. Als u ze gereinigd hebt, monteer dan de glasplaat en de oven deur. Voer bovenstaande stappen in omgekeerde volgorde uit.

De bedrukte zone moet naar de binnenkant van de deur gericht zijn. Zorg ervoor dat het oppervlak van de glasplaat op de bedrukte zijde na de installatie niet ruw aanvoelt.

Zorg ervoor dat u de interne glasplaat correct in de uitsparingen plaatst.



## Het lampje vervangen

Leg een doek op de bodem van de binnenkant van het apparaat. Dit voorkomt schade aan het afdekglas en de ovenruimte.



**WAARSCHUWING!** Gevaar voor elektrocutie! Maak de zekering los voordat u de lamp vervangt.

De lamp en het afdekglas kunnen heet zijn.

1. Schakel het apparaat uit.
2. Verwijder de zekeringen in de zekeringenkast, of schakel de stroomonderbreker uit.

## Het achterste lampje

1. Draai het afdekglas van de lamp naar rechts en verwijder het.
2. Reinig het afdekglas.
3. Vervang de lamp door een geschikte hittebestendige lamp voor 300°C.
4. Plaats het afdekglas terug.

## PROBLEEMOPLOSSING



**WAARSCHUWING!** Raadpleeg de hoofdstukken Veiligheid.

### Wat moet u doen als...

Probleem	Mogelijke oorzaak	Oplossing
De oven wordt niet warm.	De oven is uitgeschakeld.	Schakel de oven in.

Probleem	Mogelijke oorzaak	Oplossing
De oven wordt niet warm.	De zekering is doorgebrand.	Controleer of de zekering de oorzaak van de storing is. Als de zekeringen keer op keer doorslaan, neemt u contact op met een erkende elektricien.
Het lampje brandt niet.	Het lampje is stuk.	Vervang het lampje.
Stoom en condens slaan neer op de gerechten en in de ovenruimte.	Het gerecht heeft te lang in de oven gestaan.	Laat gerechten na het bereiden niet langer dan 15 - 20 minuten in de oven staan.

## Onderhoudgegevens

Als u niet zelf het probleem kunt verhelpen, neem dan contact op met uw verkoper of de serviceafdeling.

De contactgegevens van het servicecentrum staan op het typeplaatje.

Het typeplaatje bevindt zich voor aan de binnenkant van het apparaat. Verwijder het typeplaatje niet uit de ovenruimte.

### Wij adviseren u om de gegevens hier te noteren:

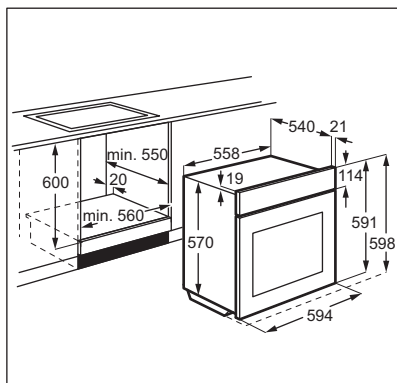
Model (MOD.)	.....
Productnummer (PNC)	.....
Serienummer (S.N.)	.....

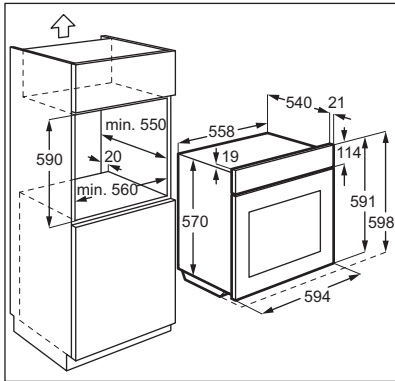
## MONTAGE



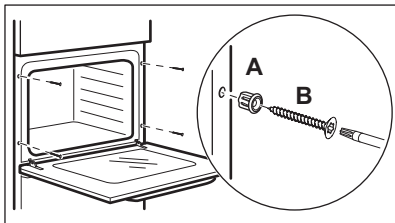
**WAARSCHUWING!** Raadpleeg de hoofdstukken Veiligheid.

## Inbouw





## Bevestiging van het apparaat aan het kastje



## Elektrische installatie



De fabrikant is niet verantwoordelijk indien u deze veiligheidsmaatregelen uit hoofdstuk 'Veiligheidsinformatie' niet opvolgt.

Dit apparaat wordt geleverd met stekker en netsnoer.

## Kabel

Kabeltypes die van toepassing zijn op de installatie of vervanging:

H07 RN-F, H05 RN-F, H05 RRF, H05 VV-F, H05 V2V2-F (T90), H05 BB-F

Voor het deel van de kabel raadpleegt u het totale vermogen op het typeplaatje. U kunt ook de tabel raadplegen:

Totaal vermogen (W)	Deel van de kabel (mm <sup>2</sup> )
maximaal 1380	3 x 0.75
maximaal 2300	3 x 1
maximaal 3680	3 x 1.5

De aardekabel (groene/gele kabel) moet 2 cm langer zijn dan de fase- en neutrale kabels (blauwe en bruine kabels).

## ENERGIEZUINIGHEID

### Productkaart en informatie volgens EU 65-66/2014

Naam leverancier	Progress
Modelidentificatie	PBN13000X
Energie-efficiëntie Index	103.8
Energie-efficiëntieklasse	A

Energieverbruik bij een standaardbelasting, stand boven + onderwarmte	0.83 kWh/cyclus
Energieverbruik bij een standaardbelasting, stand hete-lucht	0.82 kWh/cyclus
Aantal ruimten	1
Warmtebron	Electriciteit
Volume	57 l
Soort oven	Inbouwoven
Massa	27.8 kg

EN 60350-1 - Elektrische huishoudelijke kookapparaten - deel 1: Range-ovens, ovens, stoomovens en grills - Methoden voor prestatiemeting.

## Energiebesparing

Dit apparaat bevat functies die u helpen energie te besparen tijdens het dagelijks koken.

### • Algemene tips

- Zorg ervoor dat de ovendeur goed is gesloten als het apparaat werkt en houd de deur tijdens de bereiding zo veel mogelijk gesloten.
- Gebruik metalen schalen om meer energie te besparen.

- Zet indien mogelijk het eten in de oven zonder voor te verwarmen.
- Verlaag bij een bereidingsduur langer dan 30 minuten de oventemperatuur met minimaal 3 - 10 minuten, afhankelijk van de bereidingsduur voordat de kooktijd verstrijkt. De restwarmte in de oven zorgt ervoor dat het gerecht wordt voltooid.
- U kunt de restwarmte gebruiken om ander eten op te warmen.

- **Bereiding met hete lucht** - gebruik indien mogelijk de bereidingsfuncties met hete lucht om energie te besparen.
- **Eeten warm houden** - kies de laagste temperatuur als u de restwarmte wilt gebruiken om eten warm te houden.

## MILIEUBESCHERMING

Recycle de materialen met het symbool . Gooi de verpakking in een geschikte verzamelcontainer om het te recyclen. Help om het milieu en de volksgezondheid te beschermen en recycle het afval van elektrische en elektronische apparaten.

Gooi apparaten gemarkeerd met het symbool  niet weg met het huishoudelijk afval. Breng het product naar het milieustation bij u in de buurt of neem contact op met de gemeente.

## TABLE DES MATIÈRES

Consignes de sécurité	21	Conseils	27
Instructions de sécurité	22	Entretien et nettoyage	34
Description de l'appareil	25	En cas d'anomalie de fonctionnement	37
Avant la première utilisation	25	Installation	38
Utilisation quotidienne	26	Rendement énergétique	39
Fonctions supplémentaires	27		

Sous réserve de modifications.

## CONSIGNES DE SÉCURITÉ

Avant d'installer et d'utiliser cet appareil, lisez soigneusement les instructions fournies. Le fabricant ne peut être tenu pour responsable des dommages et blessures liés à une mauvaise installation ou utilisation. Conservez toujours cette notice avec votre appareil pour vous y référer ultérieurement.

### **Sécurité des enfants et des personnes vulnérables**

- Cet appareil peut être utilisé par des enfants âgés d'au moins 8 ans et par des personnes ayant des capacités physiques, sensorielles ou mentales réduites ou dénuées d'expérience ou de connaissance, s'ils (si elles) sont correctement surveillé(e)s ou si des instructions relatives à l'utilisation de l'appareil en toute sécurité leur ont été données et si les risques encourus ont été appréhendés.
- Les enfants ne doivent pas jouer avec l'appareil.
- Ne laissez pas les emballages à la portée des enfants.
- Tenez les enfants et les animaux éloignés de l'appareil lorsqu'il est en cours de fonctionnement ou lorsqu'il refroidit. Les parties accessibles sont chaudes.
- Si l'appareil est équipé d'un dispositif de sécurité enfants, nous vous recommandons de l'activer.
- Le nettoyage et l'entretien par l'utilisateur ne doivent pas être effectués par des enfants sans surveillance.
- Les enfants de moins de 3 ans, sans surveillance, doivent être tenus à l'écart de l'appareil.

## Sécurité générale

- L'appareil doit être installé et le câble remplacé uniquement par un professionnel qualifié.
- L'intérieur de l'appareil devient chaud lorsqu'il est en fonctionnement. Ne touchez pas les éléments chauffants se trouvant dans l'appareil. Utilisez toujours des gants de cuisine pour retirer ou enfourner des accessoires ou des plats allant au four.
- Avant toute opération de maintenance, déconnectez l'alimentation électrique.
- Assurez-vous que l'appareil est éteint et débranché avant de remplacer l'éclairage afin d'éviter tout risque de choc électrique.
- N'utilisez pas de nettoyeur vapeur pour nettoyer l'appareil.
- N'utilisez pas de produits abrasifs ni de racloirs pointus en métal pour nettoyer la porte en verre car ils peuvent rayer sa surface, ce qui peut briser le verre.
- Si le câble d'alimentation est endommagé, il doit être remplacé par le fabricant, son service après-vente ou des personnes de qualification similaire afin d'éviter un danger.
- Pour retirer les supports de grille, tirez d'abord sur l'avant de ceux-ci, puis sur l'arrière, pour les écarter des parois latérales. Réinstallez les supports de grille en répétant cette procédure dans l'ordre inverse.

## INSTRUCTIONS DE SÉCURITÉ

---

### Instructions d'installation



**AVERTISSEMENT!** L'appareil doit être installé uniquement par un professionnel qualifié.

- Retirez l'intégralité de l'emballage
- N'installez pas et ne branchez pas un appareil endommagé.
- Suivez scrupuleusement les instructions d'installation fournies avec l'appareil.
- Soyez toujours vigilants lorsque vous déplacez l'appareil car il est lourd. Portez toujours des gants de sécurité.
- Ne tirez jamais l'appareil par la poignée.

- Respectez l'espacement minimal requis par rapport aux autres appareils et éléments.
- Vérifiez que l'appareil est installé sous et à proximité de structures sûres.
- Les côtés de l'appareil doivent rester à côté d'appareils ou d'éléments ayant la même hauteur.

### Branchement électrique



**AVERTISSEMENT!** Risque d'incendie ou d'électrocution.

- L'ensemble des branchements électriques doit être effectué par un technicien qualifié.
- L'appareil doit être relié à la terre.
- Vérifiez que les données électriques figurant sur la plaque signalétique correspondent à celles de votre réseau. Si ce n'est pas le cas, contactez un électricien.
- Utilisez toujours une prise de courant de sécurité correctement installée.
- N'utilisez pas d'adaptateurs multiprises ni de rallonges.
- Veillez à ne pas endommager la fiche secteur ni le câble d'alimentation. Le remplacement du cordon d'alimentation de l'appareil doit être effectué par notre service après-vente.
- Ne laissez pas les câbles d'alimentation secteur entrer en contact avec la porte de l'appareil ou passer à proximité de celle-ci, particulièrement lorsque la porte est chaude.
- La protection contre les chocs des parties sous tension et isolées doit être fixée de telle manière qu'elle ne puisse pas être enlevée sans outils.
- Ne connectez la fiche d'alimentation secteur à la prise de courant secteur qu'à la fin de l'installation. Assurez-vous que la fiche d'alimentation est accessible une fois l'appareil installé.
- Si la prise de courant est lâche, ne branchez pas la fiche d'alimentation secteur.
- Ne tirez jamais sur le câble d'alimentation électrique pour débrancher l'appareil. Tirez toujours sur la fiche.
- N'utilisez que des systèmes d'isolation appropriés : des coupe-circuits, des fusibles (les fusibles à visser doivent être retirés du support), des disjoncteurs différentiels et des contacteurs.
- L'installation électrique doit être équipée d'un dispositif d'isolement à coupure omnipolaire. Le dispositif d'isolement doit présenter une distance d'ouverture des contacts d'au moins 3 mm.
- Cet appareil est conforme aux directives CEE.

## Utilisation



**AVERTISSEMENT!** Risque de blessures, de brûlures, d'électrocution ou d'explosion.

- Utilisez cet appareil uniquement dans un environnement domestique.
- Ne modifiez pas les caractéristiques de cet appareil.
- Assurez-vous que les orifices de ventilation ne sont pas bouchés.
- Ne laissez jamais l'appareil sans surveillance pendant son fonctionnement.
- Éteignez l'appareil après chaque utilisation.
- Soyez prudent lors de l'ouverture de la porte de l'appareil lorsque celui-ci est en fonctionnement. De l'air brûlant peut s'en échapper.
- N'utilisez jamais cet appareil avec les mains mouillées ou lorsqu'il est en contact avec de l'eau.
- N'exercez jamais de pression sur la porte ouverte.
- N'utilisez jamais l'appareil comme plan de travail ou comme plan de stockage.
- Ouvrez prudemment la porte de l'appareil. Si vous utilisez des ingrédients contenant de l'alcool, un mélange d'alcool et d'air facilement inflammable peut éventuellement se former.
- Ne laissez pas des étincelles ou des flammes nues entrer en contact avec l'appareil lorsque vous ouvrez la porte.
- Ne placez pas de produits inflammables ou d'éléments imbibés de produits inflammables à l'intérieur ou à proximité de l'appareil, ni sur celui-ci.



**AVERTISSEMENT!** Risque d'endommagement de l'appareil.

- Pour éviter tout endommagement ou décoloration de l'émail :
  - ne posez pas de plats allant au four ni aucun autre objet directement sur le fond de l'appareil.
  - ne placez jamais de feuilles d'aluminium directement sur le fond de l'appareil.

- ne versez jamais d'eau directement dans l'appareil lorsqu'il est chaud.
- une fois la cuisson terminée, ne laissez jamais d'aliments ou de plats humides à l'intérieur de l'appareil.
- faites attention lorsque vous retirez ou remettez en place les accessoires.
- La décoloration de l'émail est sans effet sur les performances de l'appareil. Il ne s'agit pas d'un défaut dans le cadre de la garantie.
- Utilisez un plat à rôtir pour obtenir des gâteaux moelleux. Les jus de fruits causent des taches qui peuvent être permanentes.
- Cet appareil est exclusivement destiné à un usage culinaire. Ne l'utilisez pas pour des usages autres que celui pour lequel il a été conçu, à des fins de chauffage par exemple.
- La porte du four doit toujours être fermée pendant la cuisson.
- Si l'appareil est installé derrière la paroi d'un meuble (par ex. une porte), veuillez à ce que la porte ne soit jamais fermée lorsque l'appareil est en marche. La chaleur et l'humidité peuvent s'accumuler derrière la porte fermée du meuble et provoquer d'importants dégâts sur l'appareil, le meuble ou le sol. Ne fermez pas la paroi du meuble tant que l'appareil n'a pas complètement refroidi.

## Entretien et nettoyage



**AVERTISSEMENT!** Risque de blessure corporelle, d'incendie ou de dommage matériel à l'appareil.

- Avant toute opération d'entretien, éteignez l'appareil et débranchez la fiche de la prise secteur.
- Vérifiez que l'appareil est froid. Les panneaux de verre risquent de se briser.
- Remplacez immédiatement les vitres de la porte si elles sont endommagées. Contactez le service après-vente agréé.
- Soyez prudent lorsque vous démontez la porte de l'appareil. La porte est lourde !

- Nettoyez régulièrement l'appareil afin de maintenir le revêtement en bon état.
- Des graisses ou de la nourriture restant dans l'appareil peuvent provoquer un incendie.
- Nettoyez l'appareil avec un chiffon doux humide. Utilisez uniquement des produits de lavage neutres. N'utilisez pas de produits abrasifs, de tampons à récurer, de solvants ni d'objets métalliques.
- Si vous utilisez un spray pour four, suivez les consignes de sécurité figurant sur l'emballage.
- N'utilisez aucun produit détergent pour nettoyer l'émail catalytique (le cas échéant).

## Éclairage intérieur

- Les ampoules classiques ou halogènes utilisées dans cet appareil sont destinées uniquement à un usage avec des appareils ménagers. Ne les utilisez pas pour éclairer votre logement.



**AVERTISSEMENT!** Risque d'électrocution.

- Avant de changer l'ampoule, débranchez l'appareil de la prise secteur.
- N'utilisez que des ampoules ayant les mêmes spécifications.

## Mise au rebut



**AVERTISSEMENT!** Risque de blessure ou d'asphyxie.

- Débranchez l'appareil de l'alimentation électrique.
- Coupez le câble d'alimentation et mettez-le au rebut.
- Retirez le dispositif de verrouillage de la porte pour empêcher les enfants et les animaux de s'enfermer dans l'appareil.

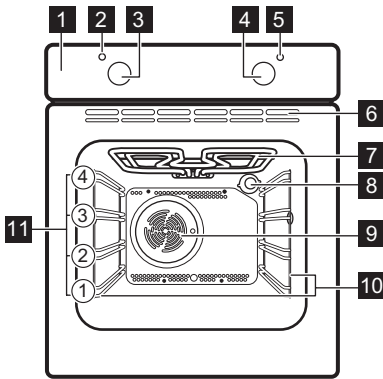
## Maintenance

- Pour réparer l'appareil, contactez un service après-vente agréé.
- Utilisez exclusivement des pièces d'origine.



## DESCRIPTION DE L'APPAREIL

### Vue d'ensemble



- 1 Bandeau de commande
- 2 Voyant/symbole/indicateur de température
- 3 Manette du thermostat
- 4 Manette de sélection des fonctions du four
- 5 Voyant/symbole/indicateur de puissance
- 6 Orifices d'aération du ventilateur de refroidissement
- 7 Résistance
- 8 Éclairage
- 9 Ventilateur
- 10 Support de grille amovible
- 11 Position des grilles

### Accessoires

#### • Grille métallique

Permet de poser des plats (rôtis, gratins) et des moules à gâteau/pâtisserie.

#### • Plateau de cuisson

Pour la cuisson de gâteaux et de biscuits/gâteaux secs.

## AVANT LA PREMIÈRE UTILISATION



**AVERTISSEMENT!** Reportez-vous aux chapitres concernant la sécurité.

### Premier nettoyage

Retirez les supports de grille amovibles et tous les accessoires de l'appareil.



Reportez-vous au chapitre « Entretien et nettoyage ».

Nettoyez l'appareil avant de l'utiliser pour la première fois.

Remettez les accessoires et les supports de grille en place.

1. Sélectionnez la fonction et la température maximale.
2. Laissez l'appareil en fonctionnement pendant 1 heure.
3. Sélectionnez la fonction et la température maximale.
4. Laissez l'appareil en fonctionnement pendant 15 minutes.

Les accessoires peuvent chauffer plus que d'habitude. Une odeur et de la fumée peuvent s'échapper de l'appareil. C'est normal. Assurez-vous qu'il y ait une ventilation suffisante dans la pièce.

### Préchauffage

Préchauffez le four à vide afin de faire brûler les résidus de graisse.

## UTILISATION QUOTIDIENNE



**AVERTISSEMENT!** Reportez-vous aux chapitres concernant la sécurité.

### Activation et désactivation de l'appareil



**Selon le modèle de votre appareil, s'il dispose de symboles, d'indicateurs ou de voyants de manette :**

- L'indicateur s'allume lorsque le four monte en température.
- Le voyant s'allume lorsque l'appareil est en marche.
- Le symbole indique si la manette contrôle les fonctions du four ou la température.

1. Tournez la manette des fonctions du four pour sélectionner une fonction.
2. Tournez la manette du thermostat pour sélectionner la température souhaitée.
3. Pour éteindre l'appareil, tournez les manettes des fonctions du four et celle de température en position ARRÊT.

### Fonctions du four

Fonction du four		Utilisation
	Position Arrêt	L'appareil est éteint.
	Chaleur tournante	Pour cuire ou rôtir simultanément sur plusieurs niveaux des aliments nécessitant une température de cuisson identique, sans que les saveurs ne se mélangent.
	Convection naturelle	Pour cuire et rôtir des aliments sur 1 seul niveau.
	Sole	Pour cuire des gâteaux à fond croustillant et pour stériliser des aliments.
	Turbo gril	Pour rôtir de grosses pièces de viande ou de la volaille sur un seul niveau. Également pour gratiner et faire dorer.
	Gril	Pour faire griller des aliments peu épais et du pain.
	Décongélation	Pour décongeler des aliments surgelés.

## FONCTIONS SUPPLÉMENTAIRES

### Ventilateur de refroidissement

Lorsque le four fonctionne, le ventilateur de refroidissement se met automatiquement en marche pour refroidir les surfaces de l'appareil. Si vous éteignez l'appareil, le ventilateur de refroidissement continue à fonctionner jusqu'à ce que l'appareil refroidisse.

causer une surchauffe dangereuse. Pour éviter cela, le four dispose d'un thermostat de sécurité interrompant l'alimentation électrique. Le four se remet automatiquement en fonctionnement lorsque la température baisse.

### Thermostat de sécurité

Un mauvais fonctionnement de l'appareil ou des composants défectueux peuvent

## CONSEILS



**AVERTISSEMENT!** Reportez-vous aux chapitres concernant la sécurité.



La température et les temps de cuisson indiqués sont fournis uniquement à titre indicatif. Ils varient en fonction des recettes ainsi que de la qualité et de la quantité des ingrédients utilisés.

- Essuyez la vapeur après chaque utilisation de l'appareil.
- Ne placez jamais d'aluminium ou tout autre ustensile, plat et accessoire directement en contact avec la sole de votre four. Cela entraînerait une détérioration de l'émail et modifierait les résultats de cuisson.

### Informations générales

- L'appareil dispose de quatre niveaux de grille. Comptez les niveaux de grille à partir du bas de l'appareil.
- L'appareil est doté d'un système spécial qui permet à l'air de circuler et qui recycle perpétuellement la vapeur. Dans cet environnement, ce système permet de cuisiner des plats tout en maintenant ceux-ci tendres à l'intérieur et croquants à l'extérieur. Le temps de cuisson et la consommation énergétique sont donc réduits au minimum.
- De l'humidité peut se déposer dans l'enceinte du four ou sur les vitres de la porte. C'est normal. Veillez à reculer un peu lorsque vous ouvrez la porte de l'appareil en fonctionnement. Pour diminuer la condensation, faites fonctionner l'appareil 10 minutes avant d'enfourner vos aliments.

### Cuisson de gâteaux

- N'ouvrez la porte du four qu'aux 3/4 du temps de cuisson.
- Si vous utilisez deux plateaux de cuisson en même temps, laissez un niveau libre entre les deux.

### Cuisson de viande et de poisson

- Pour les aliments très gras, utilisez un plat à rôtir pour éviter de salir le four de manière irréversible.
- Avant de couper la viande, laissez-la reposer pendant environ 15 minutes afin d'éviter que le jus ne s'écoule.
- Pour éviter qu'une trop grande quantité de fumée ne se forme dans le four, ajoutez de l'eau dans le plat à rôtir. Pour éviter que la fumée ne se condense, ajoutez à nouveau de l'eau dans le plat à rôtir à chaque fois qu'il n'en contient plus.

## Temps de cuisson

Le temps de cuisson varie selon le type d'aliment, sa consistance et son volume.

Au départ, surveillez la cuisson lorsque vous cuisinez. Ainsi, vous trouverez les

meilleurs réglages (fonction, temps de cuisson, etc.) pour vos ustensiles, vos recettes et les quantités lorsque vous utiliserez l'appareil.

## Tableau de rôtissage et de cuisson des gâteaux

Gâteaux

Plat	Convection naturelle		Chaleur tournante		Durée (min)	Com- men- taires
	Tempé- rature (°C)	Posi- tions des grilles	Tempé- rature (°C)	Posi- tions des grilles		
Pâtes à gâteaux	170	2	165	2 (1 et 3)	45 - 60	Dans un moule à gâteau
Pâte sa- blée	170	2	160	2 (1 et 3)	20 - 30	Dans un moule à gâteau
Gâteau au from- age (au babeurre)	170	1	165	2	70 - 80	Dans un moule à gâteau de 26 cm
Tarte aux pommes	170	1	160	2 (1 et 3)	80 - 100	Dans deux moules à gâteau de 20 cm sur une grille métallique
Strudel	175	2	150	2	60 - 80	Sur un plateau de cuisson
Tarte à la confiture	170	2	160	2 (1 et 3)	30 - 40	Dans un moule à gâteau de 26 cm
Cake aux fruits	170	2	155	2	50 - 60	Dans un moule à gâteau de 26 cm

Plat	Convection naturelle		Chaleur tournante		Durée (min)	Commen- taires
	Tempér- ature (°C)	Posi- tions des grilles	Tempér- ature (°C)	Posi- tions des grilles		
Génoise/ Gâteau Savoie (version allégée)	170	2	160	2	90 - 120	Dans un moule à gâteau de 26 cm
Gâteau de Noël/ Cake aux fruits	170	2	160	2	50 - 60	Dans un moule à gâteau de 20 cm
Gâteau aux prunes <sup>1)</sup>	170	2	165	2	20 - 30	Dans un moule à pain
Petits gâ- teaux	170	3	166	3 (1 et 3)	25 - 35	Sur un plateau de cuis- son
Biscuits/ Gâteaux secs <sup>1)</sup>	150	3	140	3 (1 et 3)	30 - 35	Sur un plateau de cuis- son
Merin- gues	100	3	115	3	35 - 40	Sur un plateau de cuis- son
Petits pains <sup>1)</sup>	190	3	180	3	80 - 100	Sur un plateau de cuis- son
Choux <sup>1)</sup>	190	3	180	3 (1 et 3)	15 - 20	Sur un plateau de cuis- son
Tourtes	180	3	170	2	25 - 35	Dans un moule à gâteau de 20 cm

Plat	Convection naturelle		Chaleur tournante		Durée (min)	Commen-taires
	Tempér-ature (°C)	Posi-tions des grilles	Tempér-ature (°C)	Posi-tions des grilles		
Gâteau à étages	180	1 ou 2	170	2	45 - 70	Gauche + droit dans un moule à gâteau de 20 cm
Cake aux fruits	160	1	150	2	110 - 120	Dans un moule à gâteau de 24 cm
Gâteau à étages <sup>1)</sup>	170	1	160	1	50 - 60	Dans un moule à gâteau de 20 cm

<sup>1)</sup> Préchauffez le four pendant 10 minutes.

### Pain et pizza

Plat	Convection naturelle		Chaleur tournante		Durée (min)	Commen-taires
	Tempér-ature (°C)	Posi-tions des grilles	Tempér-ature (°C)	Posi-tions des grilles		
Pain blanc <sup>1)</sup>	190	1	195	1	60 - 70	1 à 2 pièces, 500 g par pièce
Pain de seigle	190	1	190	1	30 - 45	Dans un moule à pain
Petits pains <sup>1)</sup>	190	2	180	2 (1 et 3)	25 - 40	6 à 8 petits pains sur un plateau de cuisson
Pizza <sup>1)</sup>	190	1	190	1	20 - 30	Dans un plat à rôtir

Plat	Convection naturelle		Chaleur tournante		Durée (min)	Commen- taires
	Tempér- ature (°C)	Posi- tions des grilles	Tempér- ature (°C)	Posi- tions des grilles		
Scones <sup>1)</sup>	200	3	190	2	10 - 20	Sur un plateau de cuisson

<sup>1)</sup> Préchauffez le four pendant 10 minutes.

### Préparations à base d'œufs

Plat	Convection naturelle		Chaleur tournante		Durée (min)	Commen- taires
	Tempér- ature (°C)	Posi- tions des grilles	Tempér- ature (°C)	Posi- tions des grilles		
Gratin de pâtes	180	2	180	2	40 - 50	Dans un moule
Gratin aux légumes	200	2	200	2	45 - 60	Dans un moule
Quiches	190	1	190	1	40 - 50	Dans un moule
Lasagnes	200	2	200	2	25 - 40	Dans un moule
Cannelloni	200	2	200	2	25 - 40	Dans un moule
« Yorkshire puddings » <sup>1)</sup>	220	2	210	2	20 - 30	Moule pour 6 puddings

<sup>1)</sup> Préchauffez le four pendant 10 minutes.

### Viande

Plat	Convection naturelle		Chaleur tournante		Durée (min)	Commen- taires
	Tempér- ature (°C)	Posi- tions des grilles	Tempér- ature (°C)	Posi- tions des grilles		
Bœuf	200	2	190	2	50 - 70	Sur la grille métallique et dans un plat à rôtir

Plat	Convection naturelle		Chaleur tournante		Durée (min)	Commen- taires
	Tempér- ature (°C)	Posi- tions des grilles	Tempér- ature (°C)	Posi- tions des grilles		
Porc	180	2	180	2	90 - 120	Sur la grille métallique et dans un plat à rôtir
Veau	190	2	175	2	90 - 120	Sur la grille métallique et dans un plat à rôtir
Rôti de bœuf, saignant	210	2	200	2	44 - 50	Sur la grille métallique et dans un plat à rôtir
Rôti de bœuf, à point	210	2	200	2	51 - 55	Sur la grille métallique et dans un plat à rôtir
Rôti de bœuf, bien cuit	210	2	200	2	55 - 60	Sur la grille métallique et dans un plat à rôtir
Épaule de porc	180	2	170	2	120 - 150	Dans un plat à rôtir
Jarret de porc	180	2	160	2	100 - 120	2 pièces dans un plat à rôtir
Agneau	190	2	190	2	110 - 130	Gigot
Poulet	200	2	200	2	70 - 85	Entier
Dinde	180	1	160	1	210 - 240	Entière
Canard	175	2	160	2	120 - 150	Entier
Oie	175	1	160	1	150 - 200	Entière
Lapin	190	2	175	2	60 - 80	En morceaux



Plat	Convection naturelle		Chaleur tournante		Durée (min)	Commen- taires
	Tempér- ature (°C)	Posi- tions des grilles	Tempér- ature (°C)	Posi- tions des grilles		
Lièvre	190	2	175	2	150 - 200	En mor- ceaux
Faisan	190	2	175	2	90 - 120	Entier

## Poisson

Plat	Convection naturelle		Chaleur tournante		Durée (min)	Commen- taires
	Tempér- ature (°C)	Posi- tions des grilles	Tempér- ature (°C)	Posi- tions des grilles		
Truite/ daurade	190	2	175	2 (1 et 3)	40 - 55	3 - 4 pois- sons
Thon/ saumon	190	2	175	2 (1 et 3)	35 - 60	4 - 6 filets

## Gril



Préchauffez votre four à vide pendant 10 minutes avant la cuisson.

Plat	Quantité		Tempér- ature (°C)	Durée (min)		Posi- tions des grilles
	Mor- ceaux	(g)		1re face	2e face	
Filet de bœuf	4	800	250	12 - 15	12 - 14	3
Steaks de bœuf	4	600	250	10 - 12	6 - 8	3
Saucisses	8	-	250	12 - 15	10 - 12	3
Côtelettes de porc	4	600	250	12 - 16	12 - 14	3
Poulet (coupé en deux)	2	1000	250	30 - 35	25 - 30	3
Broch- ettes	4	-	250	10 - 15	10 - 12	3

Plat	Quantité		Température (°C)	Durée (min)		Positions des grilles
	Morceaux	(g)		1re face	2e face	
Escalope de poulet	4	400	250	12 - 15	12 - 14	3
Steak haché	6	600	250	20 - 30	-	3
Filet de poisson	4	400	250	12 - 14	10 - 12	3
Sandwiches toastés	4 - 6	-	250	5 - 7	-	3
Toasts	4 - 6	-	250	2 - 4	2 - 3	3

## ENTRETIEN ET NETTOYAGE



**AVERTISSEMENT!** Reportez-vous aux chapitres concernant la sécurité.

### Remarques concernant l'entretien

- Nettoyez la façade du four à l'aide d'une éponge humide additionnée d'eau savonneuse tiède.
- Utilisez un produit courant destiné au nettoyage des surfaces en métal.
- Nettoyez l'intérieur de l'appareil après chaque utilisation. L'accumulation de graisses ou d'autres résidus alimentaires peut provoquer un incendie.
- En cas de salissures importantes, nettoyez à l'aide d'un nettoyant pour four.
- Après chaque utilisation, lavez tous les accessoires et séchez-les. Utilisez un chiffon doux additionné d'eau savonneuse tiède.
- Si vous avez des accessoires anti-adhérents, ne les nettoyez pas avec des produits agressifs, des objets pointus ni au lave-vaisselle. Cela risque d'endommager le revêtement anti-adhésif.

### Appareils en acier inoxydable ou en aluminium



Nettoyez la porte uniquement avec une éponge humidifiée. Séchez-la avec un chiffon doux. N'utilisez jamais de produits abrasifs ou acides ni d'éponges métalliques car ils peuvent endommager la surface du four. Nettoyez le bandeau de commande du four en observant ces mêmes recommandations.

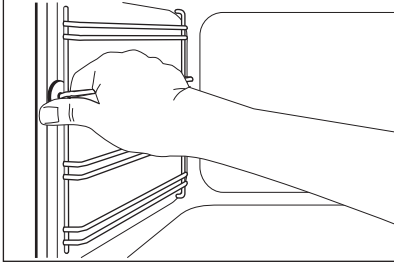
### Nettoyage du joint d'étanchéité de la porte

- Vérifiez régulièrement le joint d'étanchéité de la porte. Le joint d'étanchéité de la porte est posé sur l'encadrement de la cavité du four. N'utilisez pas l'appareil si le joint d'étanchéité de la porte est endommagé. Faites appel à un service après vente agréé.
- Pour le nettoyage du joint d'étanchéité de la porte, consultez les informations générales concernant le nettoyage.

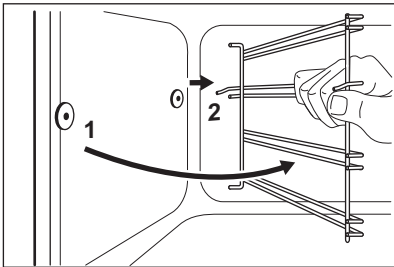
## Retrait des supports de grille

Pour nettoyer le four, retirez les supports de grille

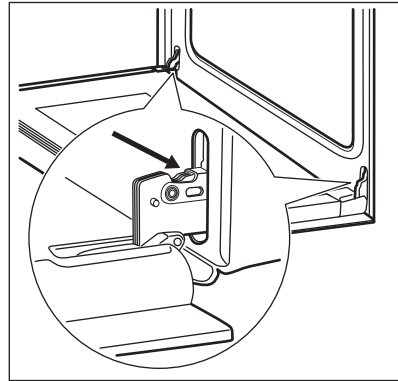
1. Écartez l'avant du support de grille de la paroi latérale.



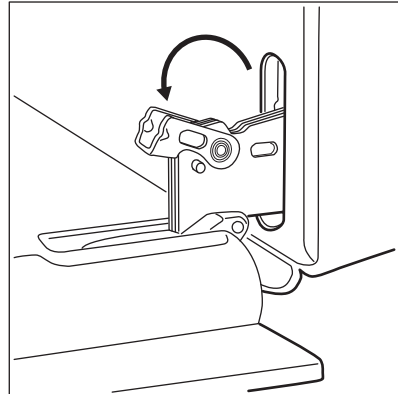
2. Écartez l'arrière du support de grille de la paroi latérale et retirez le support.



Installez les supports de grille selon la même procédure, mais dans l'ordre inverse.



2. Soulevez et faites tourner les leviers sur les 2 charnières.



3. Fermez la porte du four à la première position d'ouverture (mi-parcours). Tirez la porte vers l'avant et retirez-la de son logement.

## Nettoyage de la porte du four

La porte du four est dotée de deux panneaux de verre. Vous pouvez retirer la porte du four et le panneau de verre intérieur pour le nettoyer.

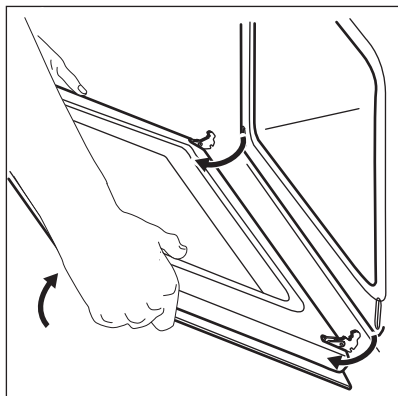


Si vous tentez d'extraire le panneau de verre intérieur sans avoir au préalable retiré la porte du four, celle-ci peut se refermer brusquement.

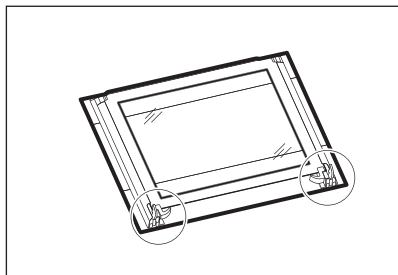


**ATTENTION!** N'utilisez pas l'appareil sans le panneau de verre intérieur.

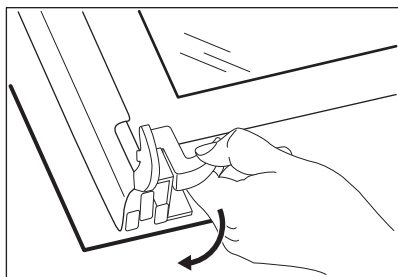
1. Ouvrez complètement la porte et saisissez les 2 charnières de porte.



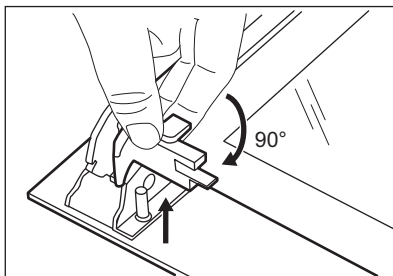
4. Déposez la porte sur une surface stable recouverte d'un tissu doux.



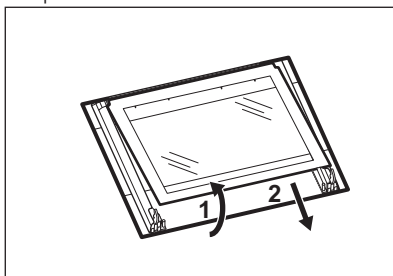
5. Désengagez le système de verrouillage pour retirer le panneau de verre intérieur.



6. Faites pivoter les deux fixations de 90° et retirez-les de leurs logements.



7. Soulevez doucement puis sortez le panneau de verre.

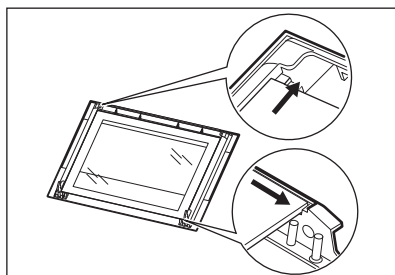


8. Nettoyez le panneau de verre à l'eau savonneuse. Séchez soigneusement le panneau de verre.

Une fois le nettoyage terminé, remettez le panneau de verre et la porte du four en place. Suivez les étapes ci-dessus dans l'ordre inverse.

La zone imprimée doit faire face à l'intérieur de la porte. Après l'installation, vérifiez que la surface du panneau de verre où se trouve la zone imprimée est lisse au toucher (le relief doit être de l'autre côté).

Veillez à installer correctement le panneau de verre intérieur dans son logement.



## Remplacement de l'éclairage

Placez un chiffon au fond de la cavité de l'appareil. Cela évitera d'endommager le diffuseur en verre et la cavité.



**AVERTISSEMENT!** Risque d'électrocution ! Déconnectez le fusible avant de remplacer l'ampoule.  
L'éclairage et le diffuseur en verre peuvent être très chauds.

1. Éteignez l'appareil

2. Retirez les fusibles de la boîte à fusibles ou coupez le disjoncteur.

## Éclairage arrière

1. Retirez le diffuseur en verre de l'ampoule en le tournant vers la gauche.
2. Nettoyez-le.
3. Remplacez l'ampoule par une ampoule adéquate résistant à une température de 300 °C.
4. Remplacez le diffuseur en verre.

## EN CAS D'ANOMALIE DE FONCTIONNEMENT



**AVERTISSEMENT!** Reportez-vous aux chapitres concernant la sécurité.

### En cas d'anomalie de fonctionnement

Problème	Cause probable	Solution
Le four ne chauffe pas.	Le four est éteint.	Mettez le four en marche.
Le four ne chauffe pas.	Le fusible a disjoncté.	Vérifiez que le fusible est bien la cause de l'anomalie. Si les fusibles disjonctent de manière répétée, faites appel à un électricien qualifié.
L'éclairage ne fonctionne pas.	L'éclairage est défectueux.	Remplacez l'ampoule.
De la vapeur et de la condensation se forment sur les aliments et dans la cavité du four.	Le plat est resté trop longtemps dans le four.	Ne laissez pas les plats dans le four pendant plus de 15 à 20 minutes après la fin de la cuisson.

### Informations de maintenance

Si vous ne trouvez pas de solution au problème, veuillez contacter votre revendeur ou le service après-vente.

Les informations à fournir au service après-vente figurent sur la plaque signalétique. La

plaque signalétique se trouve sur le cadre avant de la cavité de l'appareil. Ne retirez pas la plaque signalétique de l'appareil.

**Nous vous recommandons de noter ces informations ici :**

Modèle (MOD.)

.....

### Nous vous recommandons de noter ces informations ici :

Référence du produit (PNC)

.....

Numéro de série (S.N.)

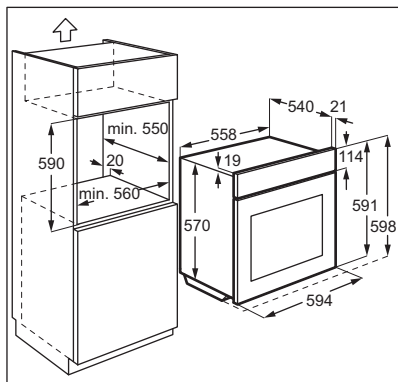
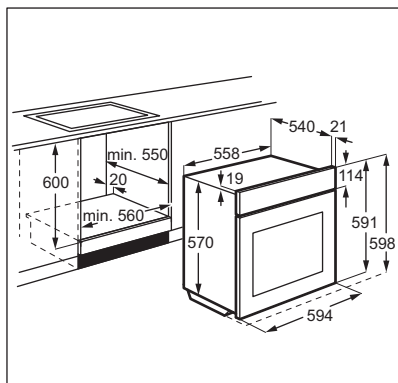
.....

## INSTALLATION

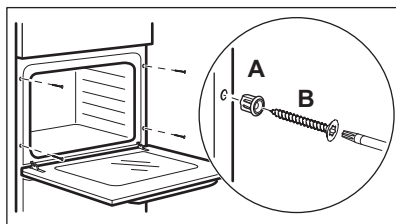


**AVERTISSEMENT!** Reportez-vous aux chapitres concernant la sécurité.

### Encastrement



### Fixation de l'appareil au meuble



### Installation électrique



Le fabricant ne pourra être tenu pour responsable si vous ne respectez pas les précautions de sécurité du chapitre « Consignes de sécurité ».

Cet appareil est fourni avec une fiche d'alimentation et un câble d'alimentation.

### Câble

Types de câbles compatibles pour l'installation ou le remplacement :

H07 RN-F, H05 RN-F, H05 RRF, H05 VV-F, H05 V2V2-F (T90), H05 BB-F

Pour la section du câble, consultez la puissance totale sur la plaque signalétique. Vous pouvez également consulter le tableau :

Puissance totale (W)	Section du câble (mm <sup>2</sup> )
maximum 1 380	3 x 0.75
maximum 2 300	3 x 1
maximum 3 680	3 x 1.5

Le fil de masse (fil jaune/vert) doit faire 2 cm de plus que les fils de phase et neutre (fils bleu et marron).

## RENDEMENT ÉNERGÉTIQUE

### Fiche du produit et informations conformément à la norme EU 65-66/2014

Nom du fournisseur	Progress
Identification du modèle	PBN13000X
Index d'efficacité énergétique	103.8
Classe d'efficacité énergétique	A
Consommation d'énergie avec charge standard et mode traditionnel	0.83 kWh/cycle
Consommation d'énergie avec charge standard et mode air pulsé	0.82 kWh/cycle
Nombre de cavités	1
Source de chaleur	Électricité
Volume	57 l
Type de four	Four encastrable
Masse	27.8 kg

EN 60350-1 - Appareils de cuisson domestiques électriques - Partie 1 : Plages, fours, fours à vapeur et grils - Méthodes de mesure des performances.

### Économie d'énergie

Cet appareil est doté de caractéristiques qui vous permettent d'économiser de l'énergie lors de votre cuisine au quotidien.

#### • Conseils généraux


- Assurez-vous que la porte du four est correctement fermée quand l'appareil est en marche et maintenez-la fermée autant que possible pendant la cuisson.
- Utilisez des plats en métal pour améliorer l'économie d'énergie.
- Si possible, placez les aliments à l'intérieur du four sans les réchauffer.

- Quand la durée de cuisson est supérieure à 30 minutes, diminuez la température du four à 3-10 minutes minimum, selon la durée de la cuisson, avant que le temps de cuisson ne s'écoule. La chaleur résiduelle à l'intérieur du four continuera à cuire.
- Utilisez la chaleur résiduelle pour réchauffer les autres aliments.

- **Cuisson avec ventilateur** - si possible, utilisez les fonctions de cuisson avec le ventilateur pour économiser de l'énergie.
- **Maintien des aliments au chaud** - si vous souhaitez utiliser la chaleur résiduelle pour garder le plat chaud, sélectionnez la température la plus basse possible.

## EN MATIÈRE DE PROTECTION DE L'ENVIRONNEMENT

---

Recyclez les matériaux portant le symbole . Déposez les emballages dans les conteneurs prévus à cet effet. Contribuez à la protection de l'environnement et à votre sécurité, recyclez vos produits électriques et électroniques. Ne jetez pas les appareils

portant le symbole  avec les ordures ménagères. Emmenez un tel produit dans votre centre local de recyclage ou contactez vos services municipaux.



## INHALTSVERZEICHNIS

Sicherheitsinformationen	41	Tipps und Hinweise	47
Sicherheitsanweisungen	42	Reinigung und Pflege	54
Gerätebeschreibung	45	Fehlersuche	56
Vor der ersten Inbetriebnahme	45	Montage	57
Täglicher Gebrauch	46	Energieeffizienz	59
Zusatzfunktionen	47		

Änderungen vorbehalten.

## SICHERHEITSINFORMATIONEN

Lesen Sie vor der Montage und dem Gebrauch des Geräts zuerst die Gebrauchsanleitung. Der Hersteller übernimmt keine Verantwortung für Verletzungen und Beschädigungen durch unsachgemäße Montage. Bewahren Sie die Gebrauchsanleitung griffbereit auf.

### **Sicherheit von Kindern und schutzbedürftigen Personen**

- Das Gerät kann von Kindern ab 8 Jahren und Personen mit eingeschränkten physischen, sensorischen oder geistigen Fähigkeiten oder mit mangelnder Erfahrung und/oder mangelndem Wissen nur dann verwendet werden, wenn sie durch eine für ihre Sicherheit zuständige Person beaufsichtigt werden oder in die sichere Verwendung des Geräts eingewiesen wurden und die mit dem Gerät verbundenen Gefahren verstanden haben.
- Kinder dürfen nicht mit dem Gerät spielen.
- Alle Verpackungsmaterialien von Kindern fernhalten.
- Halten Sie Kinder und Haustiere während des Betriebs oder der Abkühlphase vom Gerät fern. Zugängliche Teile sind heiß.
- Falls Ihr Gerät mit einer Kindersicherung ausgestattet ist, empfehlen wir, diese einzuschalten.
- Wartung oder Reinigung des Geräts dürfen nicht von Kindern ohne Aufsicht erfolgen.
- Halten Sie Kinder unter 3 Jahren vom Gerät fern, wenn sie nicht ständig beaufsichtigt werden.

## Allgemeine Sicherheit

- Nur eine qualifizierte Fachkraft darf den Elektroanschluss des Geräts vornehmen und das Kabel austauschen.
- Der Geräteinnenraum wird während des Betriebs heiß. Berühren Sie nicht die Heizelemente im Geräteinnern. Verwenden Sie zum Anfassen des Zubehörs und der Töpfe wärmeisolierende Handschuhe.
- Trennen Sie das Gerät vor Wartungsarbeiten von der Stromversorgung.
- Vergewissern Sie sich, dass das Gerät ausgeschaltet ist, bevor Sie die Lampe austauschen, um einen Stromschlag zu vermeiden.
- Benutzen Sie zum Reinigen des Geräts keinen Dampfreiniger.
- Benutzen Sie keine scharfen Scheuermittel oder Metallschwämmchen zum Reinigen der Glasstür; sie könnten die Glasfläche verkratzen und zum Zersplittern der Scheibe führen.
- Wenn das Netzkabel beschädigt ist, muss es vom Hersteller, seinem autorisierten Kundenservice oder einer gleichermaßen qualifizierten Person ausgetauscht werden, um Gefahrenquellen zu vermeiden.
- Ziehen Sie die Einhängegitter erst vorne und dann hinten von der Seitenwand weg und nehmen Sie sie heraus. Führen Sie zum Einsetzen der Einhängegitter die obigen Schritte in umgekehrter Reihenfolge durch.

## SICHERHEITSANWEISUNGEN

---

### Montage



**WARNING!** Nur eine qualifizierte Fachkraft darf den elektrischen Anschluss des Geräts vornehmen.

- Entfernen Sie das Verpackungsmaterial.
- Stellen Sie ein beschädigtes Gerät nicht auf und benutzen Sie es nicht.
- Halten Sie sich an die mitgelieferte Montageanleitung.
- Seien Sie beim Umsetzen des Geräts vorsichtig, denn es ist schwer. Tragen Sie stets Sicherheitshandschuhe.
- Ziehen Sie das Gerät nicht am Türgriff.
- Die Mindestabstände zu anderen Geräten und Küchenmöbeln sind einzuhalten.
- Stellen Sie sicher, dass das Gerät unterhalb von bzw. zwischen sicheren Konstruktionen montiert wird.

- Die Seiten des Geräts dürfen nur an Geräte oder Einheiten in gleicher Höhe angrenzen.

## Elektrischer Anschluss



**WARNUNG!** Brand- und Stromschlaggefahr.

- Alle elektrischen Anschlüsse sind von einem geprüften Elektriker vorzunehmen.
- Das Gerät muss geerdet sein.
- Stellen Sie sicher, dass die elektrischen Daten auf dem Typenschild den Daten Ihrer Stromversorgung entsprechen. Wenden Sie sich andernfalls an eine Elektrofachkraft.
- Schließen Sie das Gerät nur an eine ordnungsgemäß installierte Schutzkontaktsteckdose an.
- Verwenden Sie keine Mehrfachsteckdosen oder Verlängerungskabel.
- Achten Sie darauf, Netzstecker und Netzkabel nicht zu beschädigen. Falls das Netzkabel des Geräts ersetzt werden muss, lassen Sie diese Arbeit durch unseren autorisierten Kundendienst durchführen.
- Achten Sie darauf, dass das Netzkabel die Gerätetür nicht berührt oder in ihre Nähe gelangt, insbesondere wenn die Tür heiß ist.
- Alle Teile, die gegen direktes Berühren schützen sowie die isolierten Teile müssen so befestigt werden, dass sie nicht ohne Werkzeug entfernt werden können.
- Stecken Sie den Netzstecker erst nach Abschluss der Montage in die Steckdose. Stellen Sie sicher, dass der Netzstecker nach der Montage noch zugänglich ist.
- Falls die Steckdose lose ist, schließen Sie den Netzstecker nicht an.
- Ziehen Sie nicht am Netzkabel, wenn Sie das Gerät von der Stromversorgung trennen möchten. Ziehen Sie stets am Netzstecker.
- Verwenden Sie nur geeignete Trennvorrichtungen: Überlastschalter, Sicherungen (Schraubsicherungen

müssen aus dem Halter entfernt werden können), Fehlerstromschutzschalter und Schütze.

- Die elektrische Installation muss eine Trenneinrichtung aufweisen, mit der Sie das Gerät allpolig von der Stromversorgung trennen können. Die Trenneinrichtung muss mit einer Kontaktöffnungsbreite von mindestens 3 mm ausgeführt sein.
- Das Gerät entspricht den EWG-Richtlinien.

## Gebrauch



**WARNUNG!** Verletzungs-, Verbrennungs-, Stromschlag- oder Explosionsgefahr.

- Das Gerät ist ausschließlich für die Verwendung im Haushalt vorgesehen.
- Nehmen Sie keine technischen Änderungen am Gerät vor.
- Die Lüftungsöffnungen dürfen nicht abgedeckt werden.
- Lassen Sie das Gerät bei Betrieb nicht unbeaufsichtigt.
- Schalten Sie das Gerät nach jedem Gebrauch aus.
- Gehen Sie beim Öffnen der Tür vorsichtig vor, wenn das Gerät in Betrieb ist. Es kann heiße Luft austreten.
- Bedienen Sie das Gerät nicht mit feuchten oder nassen Händen oder wenn es mit Wasser in Kontakt gekommen ist.
- Üben Sie keinen Druck auf die geöffnete Gerätetür aus.
- Benutzen Sie das Gerät nicht als Arbeits- oder Abstellfläche.
- Öffnen Sie die Gerätetür vorsichtig. Bei der Verwendung von Zutaten, die Alkohol enthalten, kann ein Alkohol-Luftgemisch entstehen.
- Achten Sie beim Öffnen der Tür darauf, dass keine Funken oder offenen Flammen in das Geräts gelangen.
- Platzieren Sie keine entflammaren Produkte oder Gegenstände, die mit entflammaren Produkten benetzt sind, im Gerät, auf dem Gerät oder in der Nähe des Geräts.



**WARNUNG!** Das Gerät könnte beschädigt werden.

- Um Beschädigungen oder Verfärbungen der Emailbeschichtung zu vermeiden:
  - Stellen Sie feuerfestes Geschirr oder andere Gegenstände nicht direkt auf den Boden des Geräts.
  - Legen Sie keine Alufolie direkt auf den Boden des Geräts.
  - Stellen Sie kein Wasser in das heiße Gerät.
  - Lassen Sie nach dem Ausschalten des Geräts kein feuchtes Geschirr oder feuchte Speisen im Backofinnenraum stehen.
  - Gehen Sie beim Herausnehmen oder Einsetzen der Innenausstattung sorgfältig vor.
- Verfärbungen der Emailbeschichtung haben keine Auswirkung auf die Leistung des Geräts. Sie stellen keinen Mangel im Sinne des Gewährleistungsrechtes dar.
- Verwenden Sie für feuchte Kuchen das tiefe Blech. Fruchtsäfte können bleibende Flecken verursachen.
- Dieses Gerät ist nur zum Kochen bestimmt. Jeder andere Gebrauch ist als bestimmungsfremd anzusehen, zum Beispiel das Beheizen eines Raums.
- Die Backofentür muss bei Betrieb stets geschlossen sein.
- Ist das Gerät hinter einer Möbelfront (z.B. einer Tür) installiert, achten Sie darauf, dass die Tür während des Gerätebetriebs nicht geschlossen wird. Hinter einer geschlossenen Möbelfront können sich Hitze und Feuchtigkeit ansammeln und das Gerät, Gehäuse oder den Boden beschädigen. Schließen Sie die Möbelfront nicht, bevor das Gerät nach dem Gebrauch vollständig abgekühlt ist.

## Reinigung und Pflege



**WARNUNG!** Verletzungs-, Brandgefahr sowie Risiko von Schäden am Gerät.

- Schalten Sie das Gerät immer aus und ziehen Sie den Netzstecker aus der

Steckdose, bevor Reinigungsarbeiten durchgeführt werden.

- Vergewissern Sie sich, dass das Gerät abgekühlt ist. Es besteht die Gefahr, dass die Glasscheiben brechen.
- Ersetzen Sie die Türglasscheiben umgehend, wenn sie beschädigt sind. Wenden Sie sich an den autorisierten Kundendienst.
- Gehen Sie beim Aushängen der Tür vorsichtig vor. Die Tür ist schwer!
- Reinigen Sie das Gerät regelmäßig, um eine Abnutzung des Oberflächenmaterials zu verhindern.
- Fett- oder Speisereste im Gerät können einen Brand verursachen.
- Reinigen Sie das Gerät mit einem weichen, feuchten Tuch. Verwenden Sie ausschließlich Neutralreiniger. Benutzen Sie keine Scheuermittel, scheuernde Reinigungsschwämmchen, Lösungsmittel oder Metallgegenstände.
- Falls Sie ein Backofenspray verwenden, befolgen Sie bitte unbedingt die Anweisungen auf der Verpackung.
- Reinigen Sie die katalytische Emailbeschichtung (falls vorhanden) nicht mit Reinigungsmitteln.

## Backofenbeleuchtung

- Die Leuchtmittel in diesem Gerät sind nur für Haushaltsgeräte geeignet. Benutzen Sie sie nicht für die Raumbelichtung.



**WARNUNG!**

Stromschlaggefahr.

- Trennen Sie das Gerät von der Stromversorgung, bevor Sie die Lampe austauschen.
- Verwenden Sie dazu eine Lampe mit der gleichen Leistung.

## Entsorgung



**WARNUNG!** Verletzungs- und Erstickungsgefahr.

- Trennen Sie das Gerät von der Stromversorgung.
- Schneiden Sie das Netzkabel ab, und entsorgen Sie es.

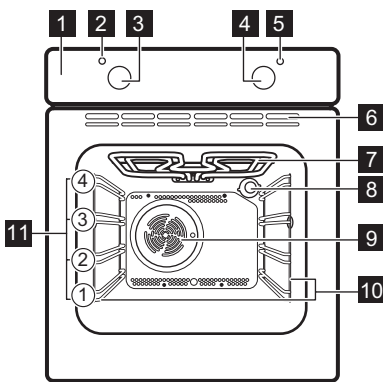
- Entfernen Sie das Türschloss, um zu verhindern, dass sich Kinder oder Haustiere in dem Gerät einschliessen.
- Verwenden Sie ausschließlich Originalersatzteile.

## Service

- Wenden Sie sich zur Reparatur des Geräts an einen autorisierten Kundendienst.

## GERÄTEBESCHREIBUNG

### Gesamtansicht



- 1 Bedienfeld
- 2 Temperaturkontrolllampe/-symbol/-anzeige
- 3 Temperaturwahlknopf
- 4 Backofen-Einstellknopf
- 5 Betriebskontrolllampe/-symbol/-anzeige
- 6 Lüftungsöffnungen für das Kühlgebläse
- 7 Heizelement
- 8 Lampe
- 9 Ventilator
- 10 Einhängegitter, herausnehmbar
- 11 Einschubebenen

### Zubehör

- **Kombirost**  
Für Kochgeschirr, Kuchenformen, Braten.

- **Backblech**  
Für Kuchen und Plätzchen.

## VOR DER ERSTEN INBETRIEBNAHME



**WARNING!** Siehe Kapitel Sicherheitshinweise.

Setzen Sie das Zubehör und die herausnehmbaren Einhängegitter wieder in ihrer ursprünglichen Position ein.

### Erste Reinigung

Nehmen Sie die Zubehörteile und die herausnehmbaren Einhängegitter aus dem Gerät.





Siehe Kapitel „Reinigung und Pflege“.

Reinigen Sie das Gerät vor dem ersten Gebrauch.

## Vorheizen

Heizen Sie das leere Gerät vor, um Fettreste zu verbrennen.

1. Stellen Sie die Funktion  und die Höchsttemperatur ein.
2. Lassen Sie das Gerät 1 Stunde lang eingeschaltet.
3. Stellen Sie die Funktion  und die Höchsttemperatur ein.

4. Lassen Sie das Gerät 15 Minuten lang eingeschaltet.

Das Zubehör kann heißer werden als bei normalem Gebrauch. Das Gerät kann Geruch und Rauch verströmen. Das ist normal. Sorgen Sie für eine ausreichende Raumbelüftung.

## TÄGLICHER GEBRAUCH



**WARNING!** Siehe Kapitel Sicherheitshinweise.

## Ein- und Ausschalten des Geräts









**Je nach Modell besitzt Ihr Gerät Knopfsymbole, Kontrolllampen oder Anzeigen:**

- Die Anzeige leuchtet während der Aufheizphase des Backofens auf.
- Die Lampe leuchtet, während das Gerät in Betrieb ist.
- Das Symbol zeigt an, ob der Knopf eine Ofenfunktion oder die Temperatur regelt.

1. Drehen Sie den Backofen-Einstellknopf auf die gewünschte Ofenfunktion.
2. Drehen Sie den Temperaturwahlknopf auf die gewünschte Temperatur.
3. Zum Ausschalten des Geräts drehen Sie den Backofen-Einstellknopf und den Temperaturwahlknopf auf Aus.

## Ofenfunktionen

Ofenfunktion		Anwendung
0	Stellung Aus	Das Gerät ist ausgeschaltet.
	Heißluft	Zum Braten oder zum Braten und Backen von Speisen mit derselben Gartemperatur auf mehreren Einschubebenen gleichzeitig, ohne dass es zu einer Aromaübertragung kommt.
	Ober-/Unterhitze	Zum Backen und Braten auf einer Einschubebene.
	Unterhitze	Zum Backen von Kuchen mit knusprigen Böden und zum Einkochen von Lebensmitteln.

Ofenfunktion		Anwendung
	Heißluftgrillen	Zum Braten von größeren Fleischstücken oder Geflügel mit Knochen auf einer Einschubebene. Auch zum Gratinieren und Überbacken.
	Grillstufe 1	Zum Grillen flacher Lebensmittel und zum Toasten von Brot.
	Auftauen	Zum Auftauen von tiefgefrorenen Lebensmitteln.

## ZUSATZFUNKTIONEN

### Kühlgebläse

Wenn das Gerät in Betrieb ist, wird automatisch das Kühlgebläse eingeschaltet, um die Geräteflächen zu kühlen. Nach dem Abschalten des Geräts läuft das Kühlgebläse weiter, bis das Gerät abgekühlt ist.

gefährlichen Überhitzung führen. Um dies zu verhindern, ist der Backofen mit einem Sicherheitsthermostat ausgestattet, der die Stromzufuhr unterbrechen kann. Die Wiedereinschaltung des Backofens erfolgt automatisch bei Temperaturabfall.

### Sicherheitsthermostat

Ein unsachgemäßer Gebrauch des Geräts oder defekte Bestandteile können zu einer

## TIPPS UND HINWEISE



**WARNUNG!** Siehe Kapitel Sicherheitshinweise.



Die Temperaturen und Backzeiten in den Tabellen sind nur Richtwerte. Sie sind abhängig von den Rezepten, der Qualität und der Menge der verwendeten Zutaten.

### Allgemeine Informationen

- Das Gerät hat vier Einschubebenen. Die Einschubebenen werden vom Boden des Backofens aus gezählt.
- Das Gerät ist mit einem exklusiven Umluft- und Dampfsystem zur Regelung der Luftzirkulation und des Dampfkreislaufs ausgerüstet. Das Garen mit Dampf macht Ihre Speisen innen weich und außen knusprig. Gardauer

und Energieverbrauch werden dabei auf ein Minimum reduziert.

- Es kann sich Feuchtigkeit im Gerät oder an den Glastüren niederschlagen. Das ist normal. Stehen Sie beim Öffnen der Tür während des Betriebs stets in sicherer Entfernung zum Gerät. Um die Kondensation zu reduzieren, heizen Sie das Gerät immer 10 Minuten vor dem Garen vor.
- Wischen Sie das Gerät nach jedem Gebrauch mit einem Tuch trocken.
- Stellen Sie keine Gegenstände direkt auf den Backofenboden und bedecken Sie das Kochgeschirr nicht mit Aluminiumfolie. Dies könnte das Garergebnis beeinträchtigen und die Emailbeschichtung beschädigen.

## Backen von Kuchen

- Die Backofentür nicht öffnen, bevor 3/4 der Backzeit abgelaufen ist.
- Wenn Sie zwei Backbleche gleichzeitig nutzen, lassen Sie eine Ebene dazwischen frei.

## Garen von Fleisch und Fisch

- Setzen Sie beim Garen von Speisen mit hohem Fettgehalt ein tiefes Blech ein, damit keine hartnäckigen Flecken im Backofen verbleiben.
- Das Fleisch vor dem Anschneiden mindestens 15 Minuten ruhen lassen, damit der Fleischsaft nicht ausläuft.
- Um die Rauchentwicklung beim Braten zu vermindern, geben Sie etwas Wasser

in das tiefe Blech. Um die Kondensierung des Rauchs zu vermeiden, geben Sie jedes Mal, wenn das Wasser verdampft ist, erneut Wasser in das tiefe Blech.

## Garzeiten

Die Garzeiten hängen von der Art des Garguts, seiner Konsistenz und der Menge ab.

Beobachten Sie den Garfortschritt. Finden Sie heraus, welche Geräteeinstellungen (Garstufe, Gardauer usw.) für Ihr Kochgeschirr, Ihre Rezepte und die von Ihnen zubereiteten Garmengen am besten geeignet sind.

## Back- und Brattabelle

Kuchen

Gargut	Ober-/Unterhitze		Heißluft		Dauer (Min.)	Bemerkungen
	Temperatur (°C)	Ebene	Temperatur (°C)	Ebene		
Rührteig	170	2	165	2 (1 und 3)	45 - 60	In einer Kuchenform
Mürbeteig	170	2	160	2 (1 und 3)	20 - 30	In einer Kuchenform
Buttermilch-Käsekuchen	170	1	165	2	70 - 80	In einer Kuchenform (26 cm)
Apfelkuchen	170	1	160	2 (1 und 3)	80 - 100	2 Kuchenformen (20 cm) auf dem Kombirost
Strudel/ Stollen	175	2	150	2	60 - 80	Auf dem Backblech



Gargut	Ober-/Unterhitze		Heißluft		Dauer (Min.)	Bemerkungen
	Temperatur (°C)	Ebene	Temperatur (°C)	Ebene		
Marmeladenkuchen	170	2	160	2 (1 und 3)	30 - 40	In einer Kuchenform (26 cm)
Früchtekuchen	170	2	155	2	50 - 60	In einer Kuchenform (26 cm)
Biskuit (Biskuit ohne Butter)	170	2	160	2	90 - 120	In einer Kuchenform (26 cm)
Stollen/Üppiger Früchtekuchen	170	2	160	2	50 - 60	In einer Kuchenform (20 cm)
Rosinenkuchen <sup>1)</sup>	170	2	165	2	20 - 30	In einer Brotform
Kleine Kuchen	170	3	166	3 (1 und 3)	25 - 35	Auf dem Backblech
Plätzchen <sup>1)</sup>	150	3	140	3 (1 und 3)	30 - 35	Auf dem Backblech
Baiser	100	3	115	3	35 - 40	Auf dem Backblech
Rosinenbrötchen <sup>1)</sup>	190	3	180	3	80 - 100	Auf dem Backblech
Brandteig <sup>1)</sup>	190	3	180	3 (1 und 3)	15 - 20	Auf dem Backblech
Törtchen	180	3	170	2	25 - 35	In einer Kuchenform (20 cm)

Gargut	Ober-/Unterhitze		Heißluft		Dauer (Min.)	Bemerkungen
	Temperatur (°C)	Ebene	Temperatur (°C)	Ebene		
Englischer Sandwichkuchen à la Victoria	180	1 oder 2	170	2	45 - 70	Links + rechts, Kuchenform, 20 cm
Üppiger Früchtekuchen	160	1	150	2	110 - 120	In einer Kuchenform (24 cm)
Englischer Sandwichkuchen à la Victoria <sup>1)</sup>	170	1	160	1	50 - 60	In einer Kuchenform (20 cm)

<sup>1)</sup> Backofen 10 Min. vorheizen.

## Brot und Pizza

Gargut	Ober-/Unterhitze		Heißluft		Dauer (Min.)	Bemerkungen
	Temperatur (°C)	Ebene	Temperatur (°C)	Ebene		
Weißbrot <sup>1)</sup>	190	1	195	1	60 - 70	1 - 2 Stück, 500 g pro Stück
Roggenbrot	190	1	190	1	30 - 45	In einer Brotform
Brötchen <sup>1)</sup>	190	2	180	2 (1 und 3)	25 - 40	6 - 8 Brötchen auf einem Backblech
Pizza <sup>1)</sup>	190	1	190	1	20 - 30	Auf einem tiefen Blech
Scones <sup>1)</sup>	200	3	190	2	10 - 20	Auf dem Backblech

<sup>1)</sup> Backofen 10 Min. vorheizen.

## Pudding

Gargut	Ober-/Unterhitze		Heißluft		Dauer (Min.)	Bemerkungen
	Temperatur (°C)	Ebene	Temperatur (°C)	Ebene		
Nudelauf- lauf	180	2	180	2	40 - 50	In einer Auflauf- form
Gemü- seauf- lauf	200	2	200	2	45 - 60	In einer Auflauf- form
Quiche	190	1	190	1	40 - 50	In einer Auflauf- form
Lasagne	200	2	200	2	25 - 40	In einer Auflauf- form
Cannello- ni	200	2	200	2	25 - 40	In einer Auflauf- form
Yorkshire Pudding <sup>1)</sup>	220	2	210	2	20 - 30	6 Pud- dingfor- men

<sup>1)</sup> Backofen 10 Min. vorheizen.

## Fleisch

Gargut	Ober-/Unterhitze		Heißluft		Dauer (Min.)	Bemerkungen
	Temperatur (°C)	Ebene	Temperatur (°C)	Ebene		
Rind- fleisch	200	2	190	2	50 - 70	Kombir- ost und tiefes Blech
Schwei- nefleisch	180	2	180	2	90 - 120	Kombir- ost und tiefes Blech
Kalb	190	2	175	2	90 - 120	Kombir- ost und tiefes Blech

Gargut	Ober-/Unterhitze		Heißluft		Dauer (Min.)	Bemerkungen
	Temperatur (°C)	Ebene	Temperatur (°C)	Ebene		
Roastbeef, englisch	210	2	200	2	44 - 50	Kombirost und tiefes Blech
Roastbeef, medium	210	2	200	2	51 - 55	Kombirost und tiefes Blech
Roastbeef, durch	210	2	200	2	55 - 60	Kombirost und tiefes Blech
Schweineschulter	180	2	170	2	120 - 150	Auf einem tiefen Blech
Schweinshaxe	180	2	160	2	100 - 120	2 Stück auf einem tiefen Blech
Lamm	190	2	190	2	110 - 130	Keule
Hähnchen	200	2	200	2	70 - 85	ganz
Pute	180	1	160	1	210 - 240	Ganz
Ente	175	2	160	2	120 - 150	Ganz
Gans	175	1	160	1	150 - 200	Ganz
Hasenbraten	190	2	175	2	60 - 80	Zerlegt
Hase	190	2	175	2	150 - 200	Zerlegt
Fasan	190	2	175	2	90 - 120	Ganz

## Fisch

Gargut	Ober-/Unterhitze		Heißluft		Dauer (Min.)	Bemerkungen
	Temperatur (°C)	Ebene	Temperatur (°C)	Ebene		
Forelle/Seebrasse	190	2	175	2 (1 und 3)	40 - 55	3 - 4 Fische

Gargut	Ober-/Unterhitze		Heißluft		Dauer (Min.)	Bemerkungen
	Temperatur (°C)	Ebene	Temperatur (°C)	Ebene		
Thunfisch/ Lachs	190	2	175	2 (1 und 3)	35 - 60	4 - 6 Filets

## Grillstufe 1



Leeren Backofen 10 Minuten vorheizen.

Gargut	Menge		Temperatur (°C)	Dauer (Min.)		Ebene
	Stück	(g)		Erste Seite	Zweite Seite	
Filetsteaks	4	800	250	12 - 15	12 - 14	3
Beefsteaks	4	600	250	10 - 12	6 - 8	3
Grillwürste	8	-	250	12 - 15	10 - 12	3
Schweinskotelett	4	600	250	12 - 16	12 - 14	3
Hähnchen, 2 halbe	2	1000	250	30 - 35	25 - 30	3
Spieße	4	-	250	10 - 15	10 - 12	3
Hähnchenbrustfilet	4	400	250	12 - 15	12 - 14	3
Hamburger	6	600	250	20 - 30	-	3
Fischfilet	4	400	250	12 - 14	10 - 12	3
Belegte Toastbrote	4 - 6	-	250	5 - 7	-	3
Toast	4 - 6	-	250	2 - 4	2 - 3	3

## REINIGUNG UND PFLEGE



**WARNUNG!** Siehe Kapitel Sicherheitshinweise.

### Hinweise zur Reinigung

- Feuchten Sie ein weiches Tuch mit warmem Wasser und etwas Reinigungsmittel an, und reinigen Sie damit die Vorderseite des Geräts.
- Reinigen Sie die Metalloberflächen mit einem handelsüblichen Reinigungsmittel.
- Reinigen Sie den Geräteinnenraum nach jedem Gebrauch. Fettansammlungen und Speisereste könnten einen Brand verursachen.
- Entfernen Sie hartnäckige Verschmutzungen mit einem speziellen Backofenreiniger.
- Reinigen Sie alle Zubehörteile nach jedem Gebrauch und lassen Sie sie trocknen. Feuchten Sie ein weiches Tuch mit warmem Wasser und etwas Spülmittel an.
- Zubehörteile mit Antihafbeschichtung dürfen nicht mit aggressiven Reinigungsmitteln, scharfkantigen Gegenständen oder im Geschirrspüler gereinigt werden. Andernfalls kann die Antihafbeschichtung beschädigt werden.

### Geräte mit Edelstahl- oder Aluminiumfront:



Reinigen Sie die Backofentür nur mit einem nassen Schwamm und trocknen Sie sie mit einem weichen Tuch ab. Verwenden Sie keine Stahlwolle, Säuren oder Scheuermittel, da diese die Oberflächen beschädigen können. Reinigen Sie das Bedienfeld auf gleiche Weise.

### Reinigen der Türdichtung

- Die Türdichtung muss regelmäßig überprüft werden. Die Türdichtung ist im Rahmen des Garraums angebracht.

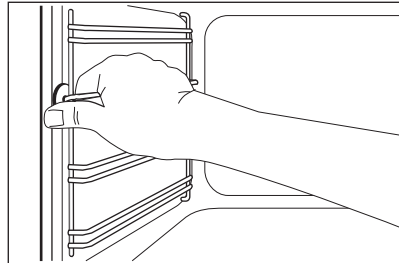
Nehmen Sie das Gerät nicht in Betrieb, wenn die Türdichtung beschädigt ist. Wenden Sie sich an den Kundendienst.

- Lesen Sie in den allgemeinen Informationen zur Reinigung nach, was bei der Reinigung der Türdichtung beachtet werden muss.

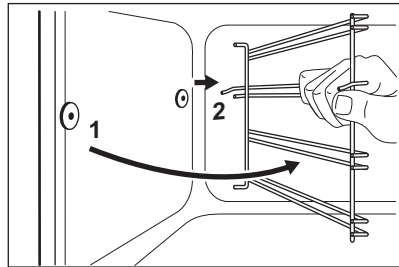
### Entfernen der Einhängegitter

Entfernen Sie zur Reinigung des Backofens die Eihängegitter.

1. Ziehen Sie das Eihängegitter vorne von der Seitenwand weg.



2. Ziehen Sie das Eihängegitter hinten von der Seitenwand weg und nehmen Sie es heraus.



Führen Sie zum Einsetzen der Eihängegitter die obigen Schritte in umgekehrter Reihenfolge durch.

### Reinigen der Backofentür

Die Backofentür hat zwei Glasscheiben. Die Backofentür und die innere Glasscheibe können zur Reinigung ausgebaut werden.

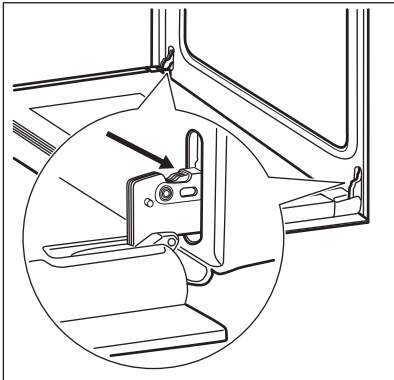


Die Backofentür kann sich schließen, wenn Sie versuchen, die innere Glasscheibe zu entfernen, bevor Sie die Backofentür abnehmen.

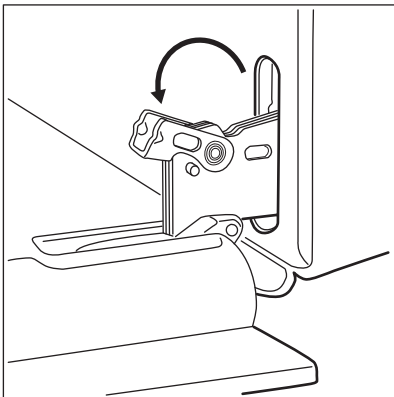


**ACHTUNG!** Verwenden Sie das Gerät nicht ohne die innere Glasscheibe.

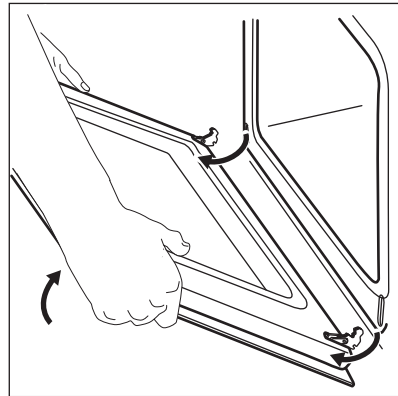
1. Klappen Sie die Backofentür ganz auf, und greifen Sie an die beiden Türscharniere.



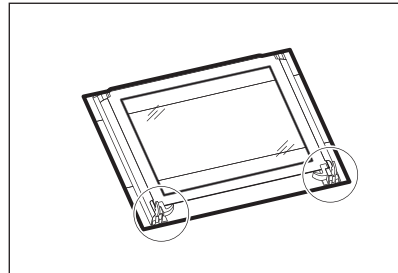
2. Heben Sie die Hebel der beiden Scharniere an, und klappen Sie sie nach vorn.



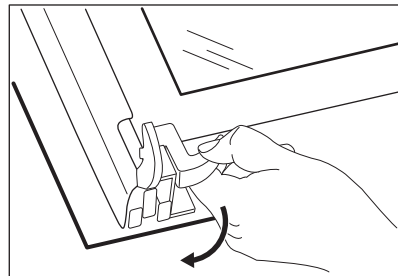
3. Schließen Sie die Backofentür halb bis zur ersten Raststellung. Anschließend ziehen Sie sie nach vorn aus der Halterung heraus.



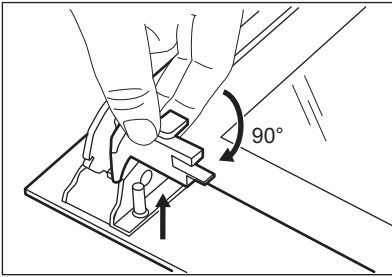
4. Legen Sie die Backofentür auf ein weiches Tuch auf einer stabilen Fläche.



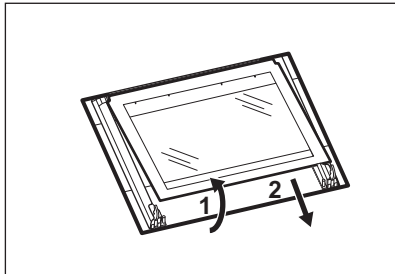
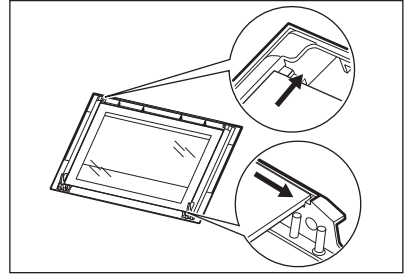
5. Lösen Sie das Verriegelungssystem, um die innere Glasscheibe zu entfernen.



6. Drehen Sie die beiden Befestigungselemente um 90 Grad und nehmen Sie sie aus der Halterung.



7. Heben Sie die Glasscheibe vorsichtig an und entfernen Sie sie.



8. Reinigen Sie die Glasscheibe mit Wasser und Spülmittel. Trocknen Sie die Glasscheibe sorgfältig ab.

Nach der Reinigung müssen die Glasscheibe und die Backofentür wieder eingebaut werden. Führen Sie die oben aufgeführten Schritte in umgekehrter Reihenfolge durch.

Der bedruckte Bereich muss zur Innenseite der Tür zeigen. Vergewissern Sie sich nach der Montage, dass sich der Glasscheibenrahmen an den bedruckten Bereichen nicht rau anfühlt.

Achten Sie darauf, die innere Glasscheibe richtig in die Aufnahmen einzusetzen..

## Austauschen der Lampe

Legen Sie ein Tuch unten in den Garraum des Geräts. Auf diese Weise schützen Sie die Glasabdeckung der Backofenlampe und den Innenraum des Backofens.



### WARNUNG!

Stromschlaggefahr! Schalten Sie die Sicherung aus, bevor Sie die Lampe austauschen.

Die Lampe und die Glasabdeckung der Lampe können heiß werden.

1. Schalten Sie das Gerät aus.
2. Entfernen Sie die Sicherungen aus dem Sicherungskasten, oder schalten Sie den Schutzschalter aus.

## Rückwandlampe

1. Drehen Sie die Glasabdeckung der Lampe gegen den Uhrzeigersinn, um sie zu entfernen.
2. Reinigen Sie die Glasabdeckung.
3. Ersetzen Sie die Lampe durch eine geeignete, bis 300 °C hitzebeständige Lampe.
4. Bringen Sie die Glasabdeckung an.

## FEHLERSUCHE



**WARNUNG!** Siehe Kapitel Sicherheitshinweise.



## Was tun, wenn ...

Störung	Mögliche Ursache	Abhilfe
Der Backofen heizt nicht.	Der Backofen ist ausgeschaltet.	Schalten Sie den Backofen ein.
Der Backofen heizt nicht.	Die Sicherung hat ausgelöst.	Vergewissern Sie sich, dass die Sicherung der Grund für die Störung ist. Löst die Sicherung wiederholt aus, wenden Sie sich an eine zugelassene Elektrofachkraft.
Die Beleuchtung funktioniert nicht.	Die Lampe ist defekt.	Tauschen Sie die Lampe aus.
Dampf und Kondenswasser schlagen sich auf den Speisen und im Garraum nieder.	Die Speisen standen zu lange im Backofen.	Lassen Sie die Speisen nach Beendigung des Gar- oder Backvorgangs nicht länger als 15 - 20 Minuten im Backofen stehen.

## Servicedaten

Wenn Sie das Problem nicht selbst lösen können, wenden Sie sich an den Händler oder einen autorisierten Kundendienst.

Die vom Kundendienst benötigten Daten finden Sie auf dem Typenschild. Das

Typenschild befindet sich am Frontrahmen des Garraums. Entfernen Sie das Typenschild nicht vom Garraum.

### Wir empfehlen, hier folgende Daten zu notieren:

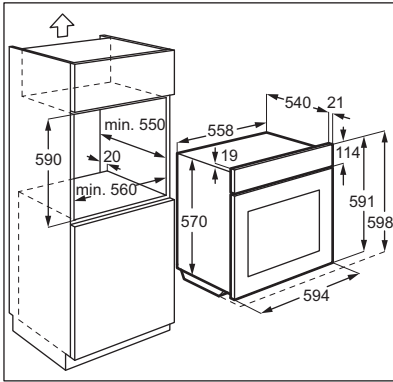
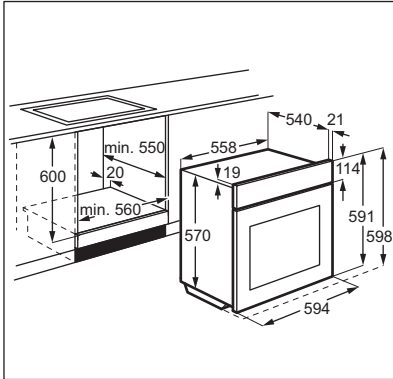
Modell (MOD.)	.....
Produktnummer (PNC)	.....
Seriennummer (S.N.)	.....

## MONTAGE

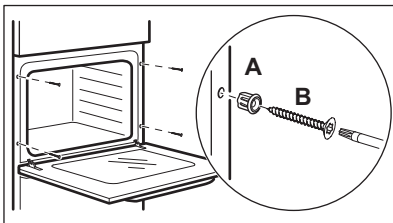


**WARNUNG!** Siehe Kapitel Sicherheitshinweise.

## Montage



## Befestigung des Geräts im Möbel



## Elektrischer Anschluss

**i** Der Hersteller haftet nicht für Schäden, die aufgrund der Nichtbeachtung der in den Sicherheitshinweisen beschriebenen Sicherheitsvorkehrungen entstehen.

Das Gerät wird mit einem Netzstecker und Netzkabel geliefert.

## Kabel

Einsetzbare Kabeltypen für Montage oder Austausch:

H07 RN-F, H05 RN-F, H05 RRF, H05 VV-F, H05 V2V2-F (T90), H05 BB-F

Näheres zum Kabelquerschnitt siehe Gesamtleistung auf dem Typenschild. Weitere Informationen finden Sie in der Tabelle:

Gesamtleistung (W)	Kabelquerschnitt (mm <sup>2</sup> )
maximal 1380	3 x 0.75
maximal 2300	3 x 1
maximal 3680	3 x 1.5

Die Erdleitung (gelb/grünes Kabel) muss 2 cm länger sein als die Phasenleitung und der Nullleiter (blaues und braunes Kabel).

# ENERGIEEFFIZIENZ

## Produktdatenblatt und Informationen gemäß EU 65-66/2014

Herstellername	Progress
Modellidentifikation	PBN13000X
Energieeffizienzindex	103.8
Energieeffizienzklasse	A
Energieverbrauch bei Standardbelastung, Ober-/Unterhitze	0.83 kWh/Programm
Energieverbrauch bei Standardbelastung, Heißluft	0.82 kWh/Programm
Anzahl der Garräume	1
Wärmequelle	Elektrizität
Fassungsvermögen	57 l
Backofentyp	Einbau-Backofen
Gewicht	27.8 kg

EN 60350-1 - Elektrische Kochgeräte für den Hausgebrauch - Teil 1: Herde, Backöfen, Dampfgarer und Grillgeräte - Verfahren zur Messung der Gebrauchseigenschaften.

### Energie sparen

Das Gerät verfügt über Funktionen, mit deren Hilfe Sie beim täglichen Kochen Energie sparen können.


#### • Allgemeine Tipps

- Achten Sie darauf, dass die Backofentür während des Betriebs vollständig geschlossen ist, und öffnen Sie sie nicht öfter als erforderlich.
- Verwenden Sie Kochgeschirr aus Metall, um Energie zu sparen.

- Wenn immer möglich, geben Sie die Speisen in den kalten Backofen.
- Beträgt die Garzeit länger als 30 Minuten, reduzieren Sie die Ofentemperatur je nach Gardauer 3 - 10 Minuten vor Ablauf des Garvorgangs auf die Mindesttemperatur. Durch die Restwärme des Backofens werden die Speisen weiter gegart.
- Nutzen Sie die Restwärme, um andere Speisen aufzuwärmen.

- **Garen mit Heißluft** - wenn immer möglich, verwenden Sie die Heißluftfunktion, um Energie zu sparen.
- **Warmhalten von Speisen** - wenn Sie die Restwärme zum Warmhalten von Speisen nutzen möchte, wählen Sie die niedrigste Temperatureinstellung.

## UMWELTTIPPS

Recyceln Sie Materialien mit dem Symbol . Entsorgen Sie die Verpackung in den entsprechenden Recyclingbehältern. Recyceln Sie zum Umwelt- und Gesundheitsschutz elektrische und elektronische Geräte. Entsorgen Sie Geräte

mit diesem Symbol  nicht mit dem Hausmüll. Bringen Sie das Gerät zu Ihrer örtlichen Sammelstelle oder wenden Sie sich an Ihr Gemeindeamt.

[www.progress-hausgeraete.de](http://www.progress-hausgeraete.de)