



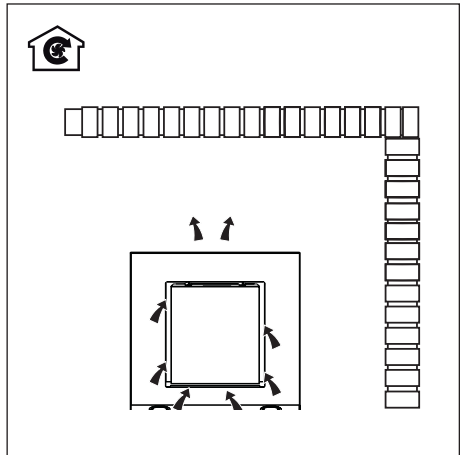
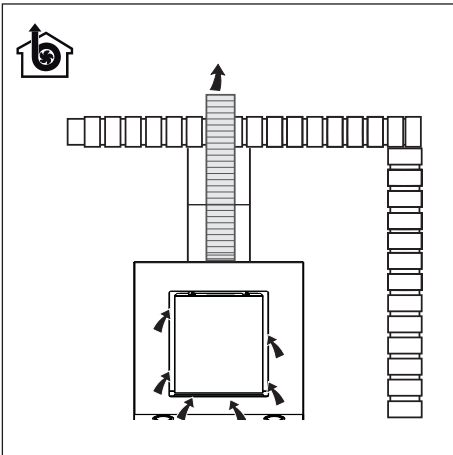
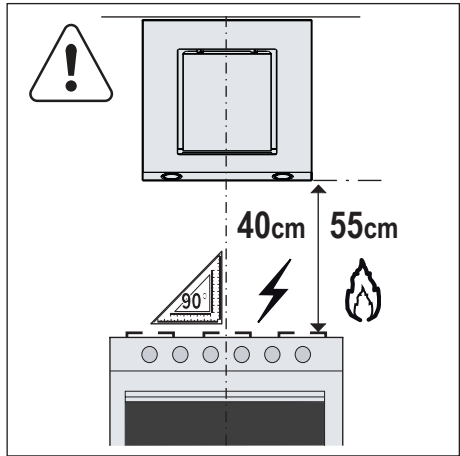
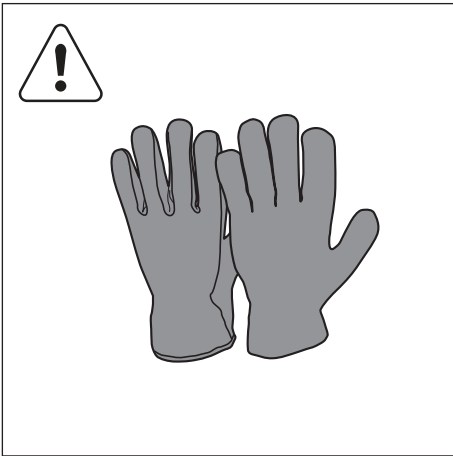
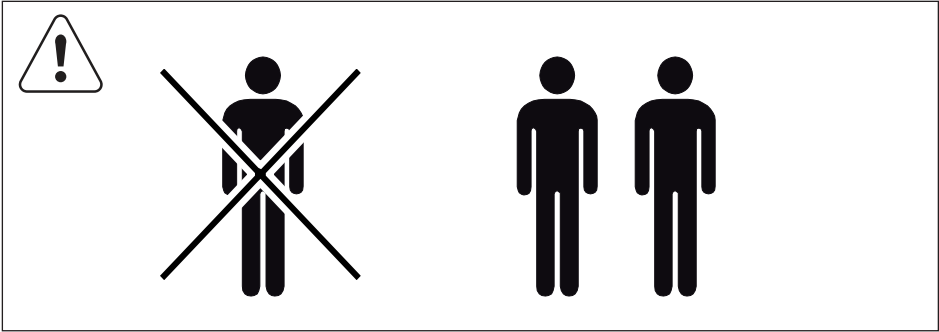
Istruzioni per l'uso  
User manual  
Notice d'utilisation  
Benutzerinformation  
Gebruiksaanwijzing  
Manual de instrucciones  
Manual de instruções  
Οδηγίες Χρήσης  
Инструкция по  
эксплуатации  
Kullanma Kilavuzu  
ام عتس ال قرط  
Bruksanvisning  
Bruksanvisning  
Käyttöohje  
Brugsanvisning  
Instrukcja obsługi  
Használati útmutató

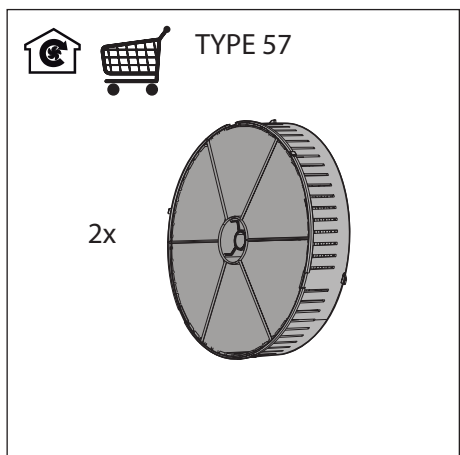
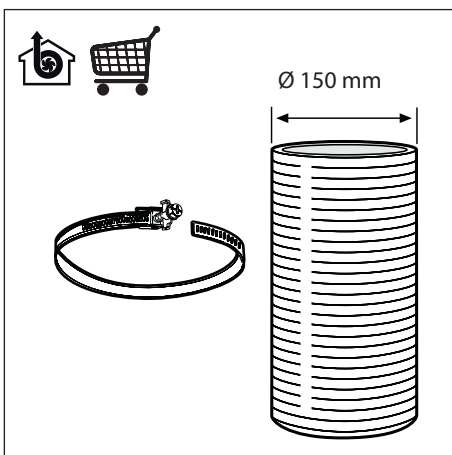
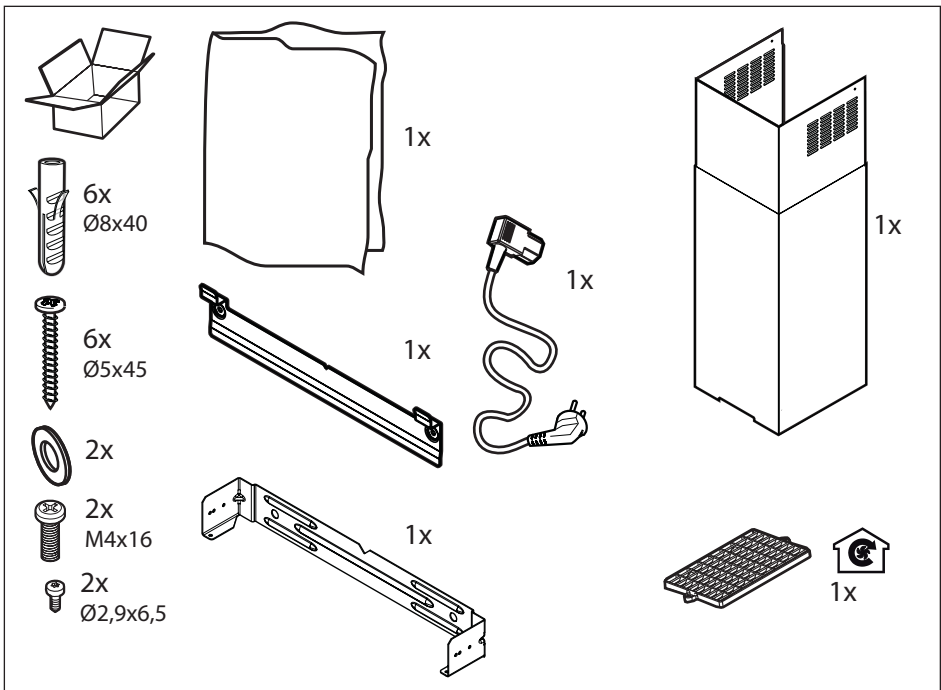
Informații  
pentru utilizator  
Upute za uporabu  
Návod na používanie  
Návod k použití  
Navodila za uporabo  
Udhëzime përdorimi  
Ръководство за  
употреба  
Упатство за  
употреба  
Uputstva za upotrebu  
Kasutusjuhend  
Інструкції з  
використання  
Пайдалану нұсқауы  
Informacija naudotojui  
Naudojimo instrukcija

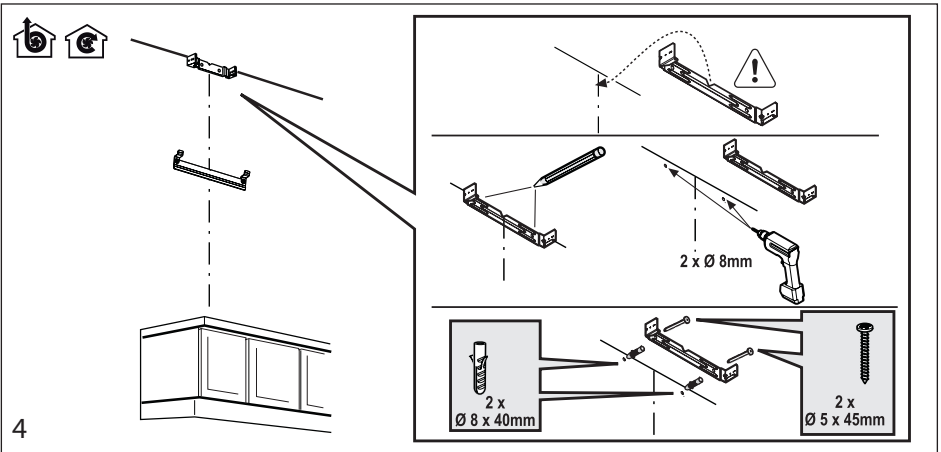
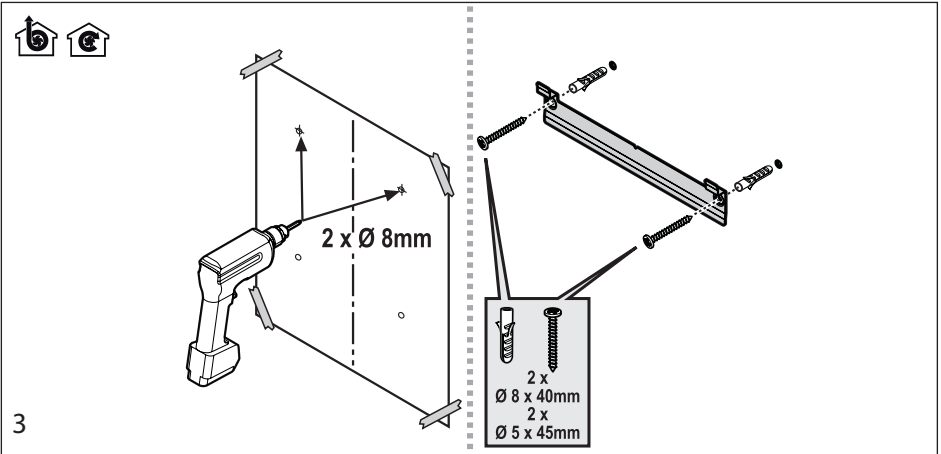
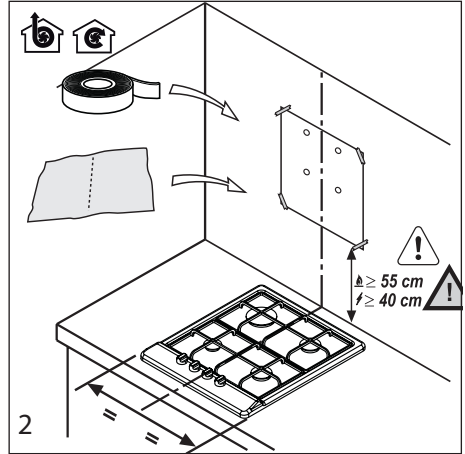
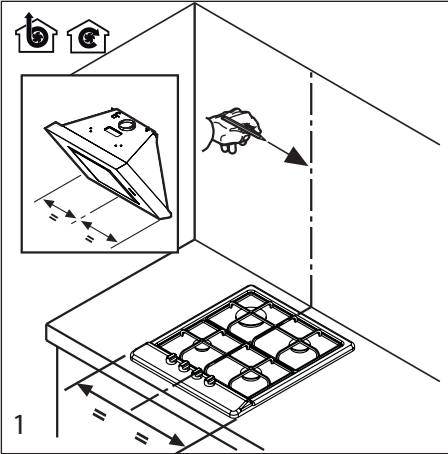
Cappa aspirante  
Cooker Hood  
Hotte  
Dunstabzugshaube  
Afzuigkap  
Campana extractora  
Exaustor  
Απορροφητήρας  
Вытяжка  
Davlumbaz  
قارشلا  
Köksfläkt  
Ventilator  
Liesituuletin  
Emhætte  
Okap wyciągowy  
Páraelszívó

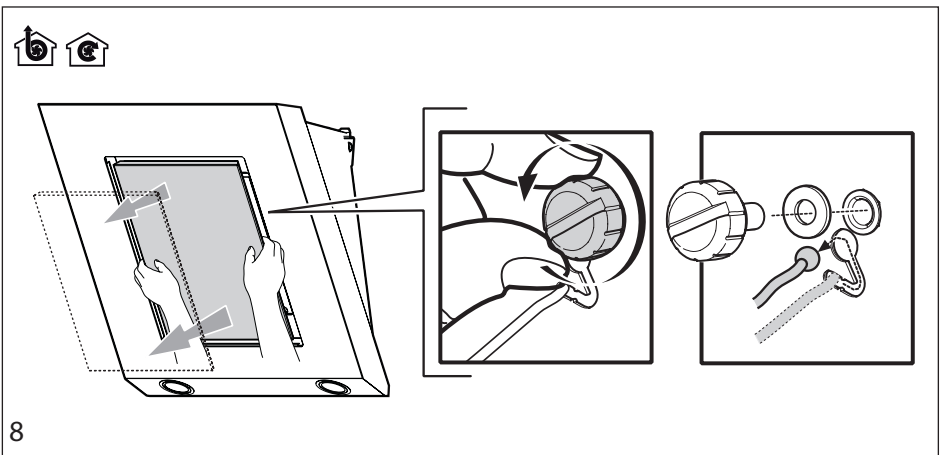
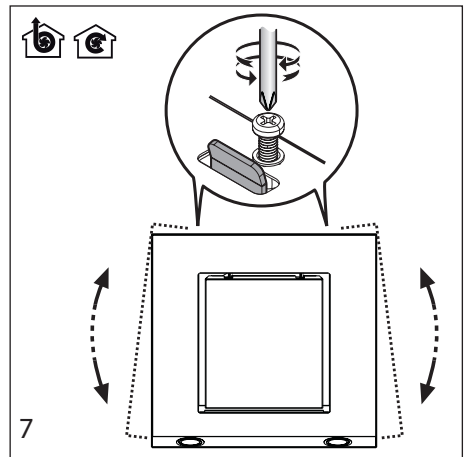
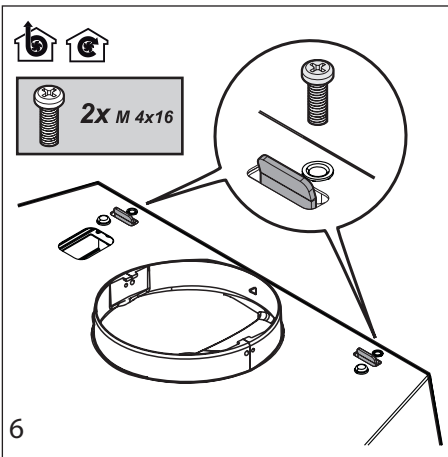
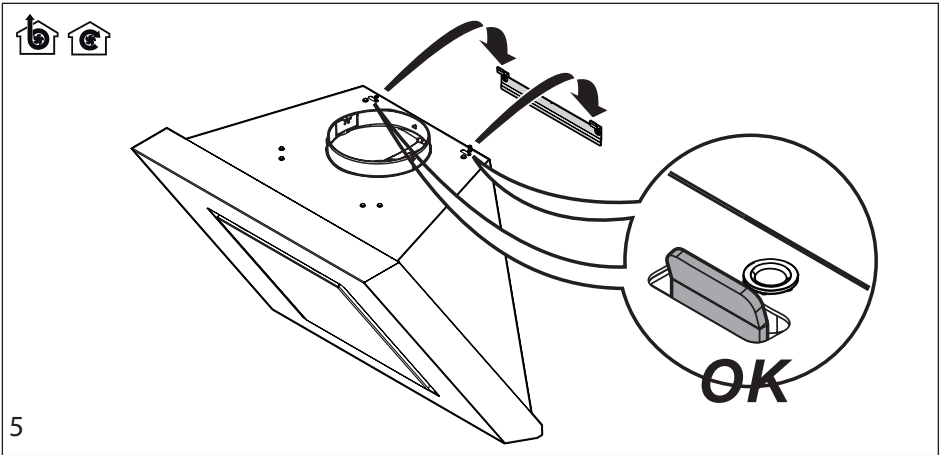
Hotă Aspirantă  
Usisna kuhinjska  
napa  
Odsávač pary  
Digestoř  
Odzračevalna napa  
Oxhak thithës  
Аспиратор в  
аспирацца версия  
Аспиратор  
Odzračevalna napa  
Ōhupuhasti  
Витяжний ковпак  
Суыру қалпағы  
Gaisa nosūcējs  
Garų surinktuvas

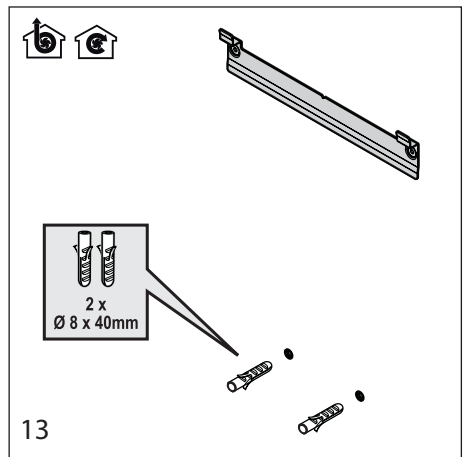
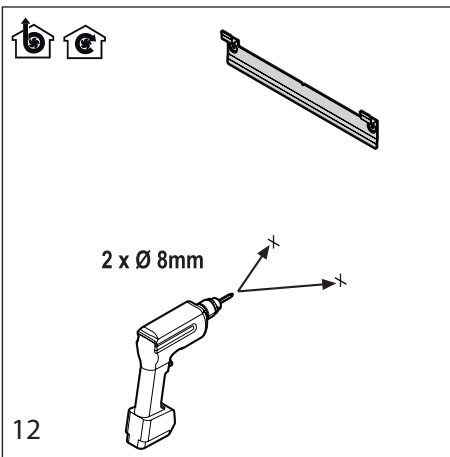
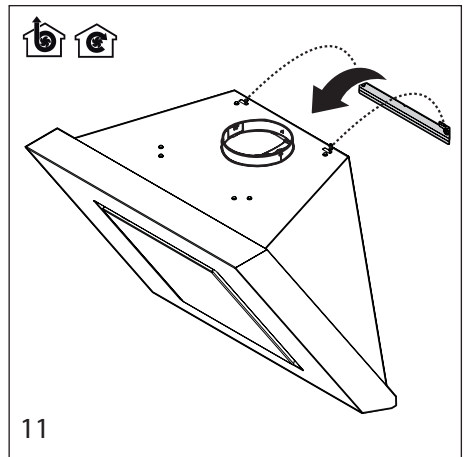
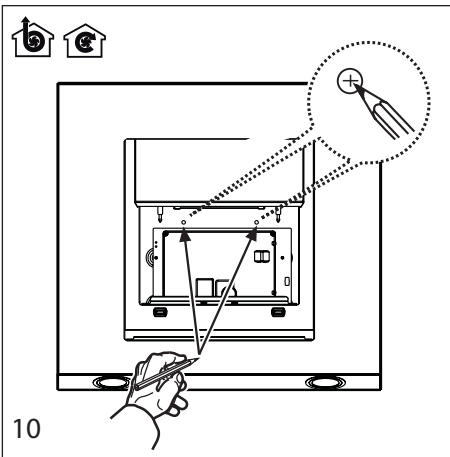
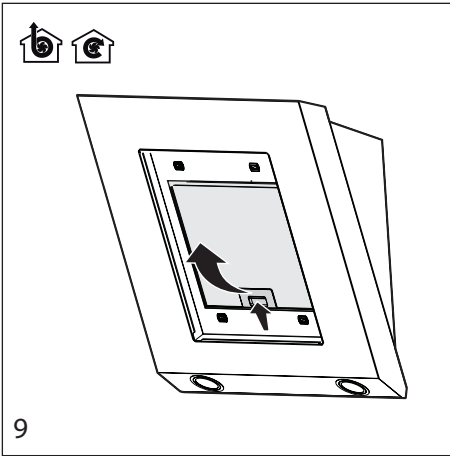
PDV 6066E  
PDV 9066E

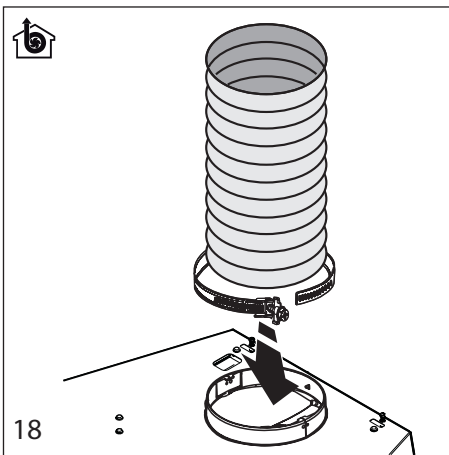
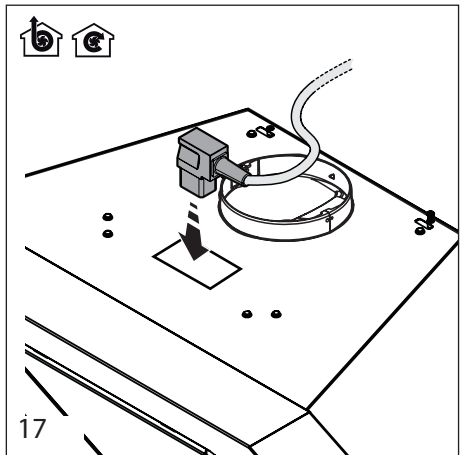
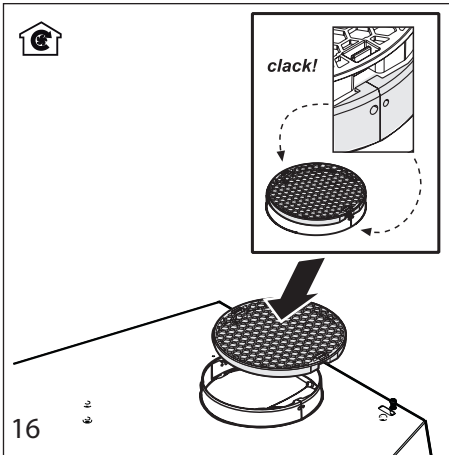
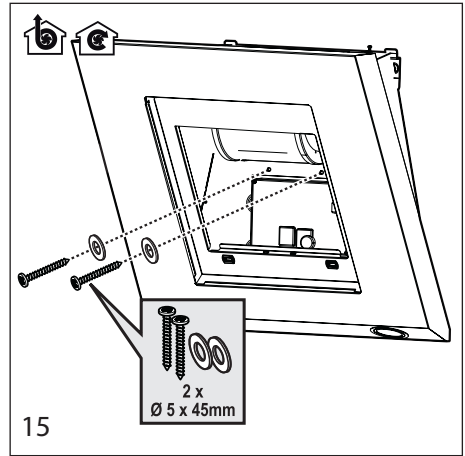
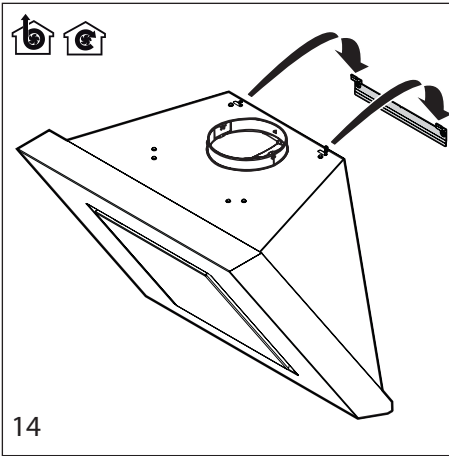


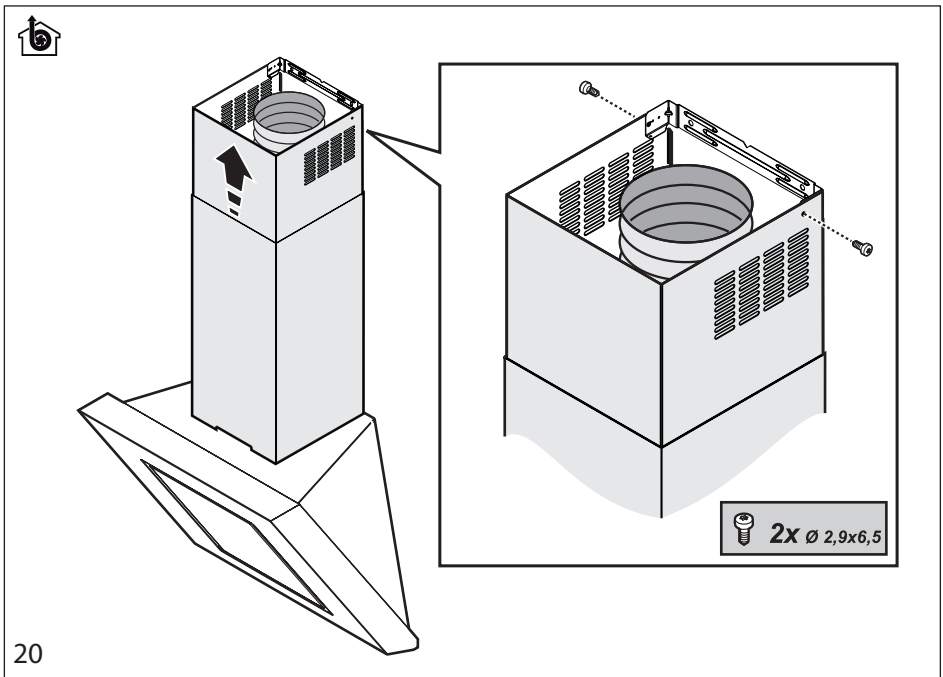
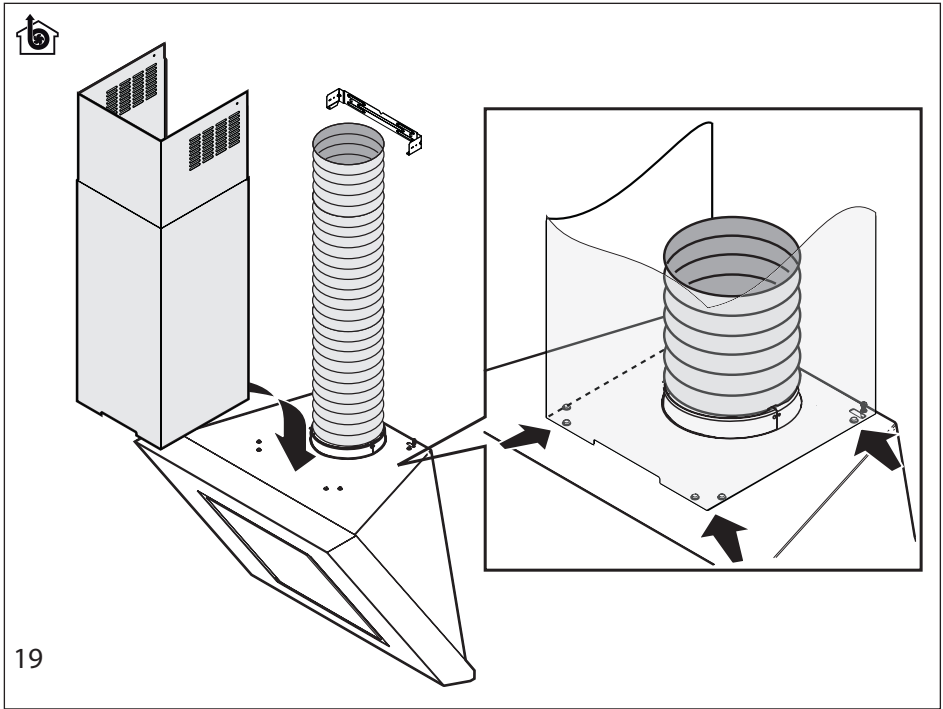




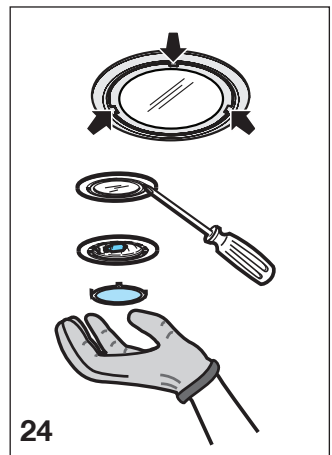
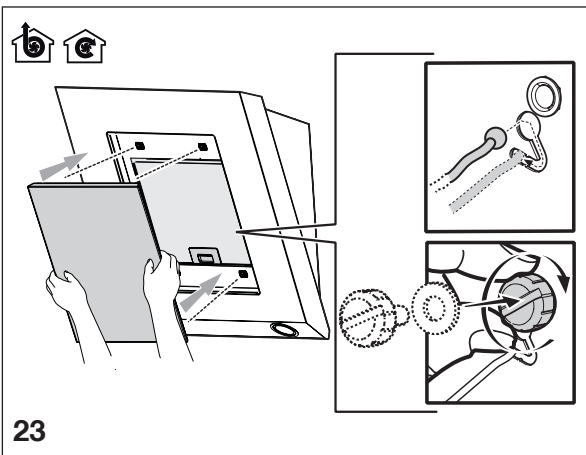
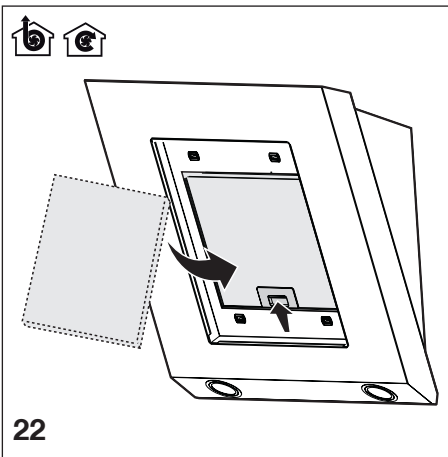
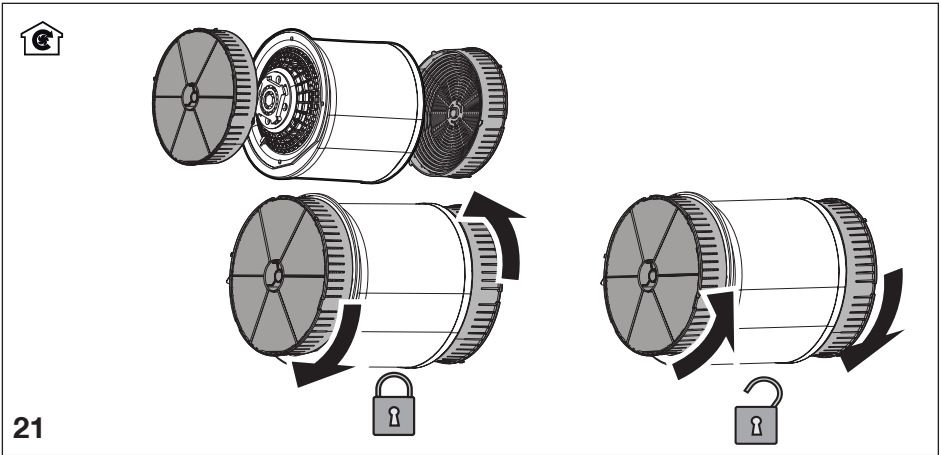












## IT - ISTRUZIONI DI MONTAGGIO E D'USO

Attenersi strettamente alle istruzioni riportate in questo manuale. Si declina ogni responsabilità per eventuali inconvenienti, danni o incendi provocati all'apparecchio derivati dall'inosservanza delle istruzioni riportate in questo manuale. La cappa è concepita per l'aspirazione dei fumi e vapori della cottura ed è destinata al solo uso domestico.



### Avvertenze

**Attenzione!** Non collegare l'apparecchio alla rete elettrica finché l'installazione non è totalmente completata.

Prima di qualsiasi operazione di pulizia o manutenzione, disinserire la cappa dalla rete elettrica togliendo la spina o staccando l'interruttore generale dell'abitazione.

Per tutte le operazioni di installazione e manutenzione utilizzare guanti da lavoro

L'apparecchio non è destinato all'utilizzo da parte di bambini o persone con ridotte capacità fisiche sensoriali o mentali e con mancata esperienza e conoscenza a meno che essi non siano sotto la supervisione o istruiti nell'uso dell'apparecchiatura da una persona responsabile per la loro sicurezza.

I bambini devono essere controllati affinché non giochino con l'apparecchio.

Mai utilizzare la cappa senza griglia correttamente montata!

La cappa non va MAI utilizzata come piano di appoggio a meno che non sia espressamente indicato.

Il locale deve disporre di sufficiente ventilazione, quando la cappa da cucina viene utilizzata contemporaneamente ad altri apparecchi a combustione di gas o altri combustibili.

L'aria aspirata non deve essere

convogliata in un condotto usato per lo scarico dei fumi prodotti da apparecchi a combustione di gas o di altri combustibili.

E' severamente vietato fare cibi alla fiamma sotto la cappa.

L'impiego di fiamma libera è dannoso ai filtri e può dar luogo ad incendi, pertanto deve essere evitato in ogni caso.

La frittura deve essere fatta sotto controllo onde evitare che l'olio surriscaldato prenda fuoco.

Quando il piano di cottura è in funzione le parti accessibili della cappa possono diventare calde.

Per quanto riguarda le misure tecniche e di sicurezza da adottare per lo scarico dei fumi attenersi strettamente a quanto previsto dai regolamenti delle autorità locali competenti.

La cappa va frequentemente pulita sia internamente che esternamente (ALMENO UNA VOLTA AL MESE, rispettare comunque quanto espressamente indicato nelle istruzioni di manutenzione riportate in questo manuale).

L'inosservanza delle norme di pulizia della cappa e della sostituzione e pulizia dei filtri comporta rischi di incendi.

Non utilizzare o lasciare la cappa priva di lampade correttamente montate per possibile rischio di scossa elettrica.


Si declina ogni responsabilità per eventuali inconvenienti, danni o incendi provocati all'apparecchio derivati dall'inosservanza delle istruzioni riportate in questo manuale.

Questo apparecchio è contrassegnato in conformità alla Direttiva Europea 2002/96/EC, Waste Electrical and Electronic Equipment (WEEE).

Assicurandosi che questo prodotto sia smaltito in modo corretto, l'utente contribuisce a prevenire le potenziali

conseguenze negative per l'ambiente e la salute.



Il simbolo  sul prodotto o sulla documentazione di accompagnamento indica che questo prodotto non deve essere trattato come rifiuto domestico ma deve essere consegnato presso l'idoneo punto di raccolta per il riciclaggio di apparecchiature elettriche ed elettroniche. Disfarsene seguendo le normative locali per lo smaltimento dei rifiuti. Per ulteriori informazioni sul trattamento, recupero e riciclaggio di questo prodotto, contattare l'idoneo ufficio locale, il servizio di raccolta dei rifiuti domestici o il negozio presso il quale il prodotto è stato acquistato.

## Utilizzazione

La cappa è realizzata per essere utilizzata in versione aspirante ad evacuazione esterna



o filtrante a ricircolo interno



## Installazione

Questo tipo di cappa deve essere fissata al soffitto.

Prodotto dal peso eccessivo, la movimentazione e installazione della cappa deve essere fatta da almeno due o più persone.

La distanza minima fra la superficie di supporto dei recipienti sul dispositivo di cottura e la parte più bassa della cappa da cucina deve essere non inferiore a 40cm in caso di cucine elettriche e di 55cm in caso di cucine a gas o miste.

Se le istruzioni di installazione del dispositivo di cottura a gas specificano una distanza maggiore, bisogna tenerne conto. La tensione di rete deve corrispondere alla tensione riportata sull'etichetta caratteristiche situata all'interno della cappa. Se provvista di spina allacciare la cappa ad una presa conforme alle norme vigenti posta in zona accessibile

anche dopo l'installazione. Se sprovvista di spina (collegamento diretto alla rete) o la spina non è posta in zona accessibile, anche dopo installazione, applicare un interruttore bipolare a norma che assicuri la disconnessione completa della rete nelle condizioni della categoria di sovratensione III, conformemente alle regole di installazione.

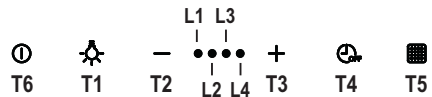


**Attenzione!** Prima di ricollegare il circuito della cappa all'alimentazione di rete e di verificarne il corretto funzionamento, controllare sempre che il cavo di rete sia stato montato correttamente.

La cappa è provvista di un cavo alimentazione speciale; in caso di danneggiamento del cavo, richiederlo al servizio assistenza tecnica.

## Funzionamento

Usare la velocità maggiore in caso di particolare concentrazione di vapori di cucina. Consigliamo di accendere l'aspirazione 5 minuti prima di iniziare a cucinare e di lasciarla in funzione a cottura terminata per altri 15 minuti circa.



### T1. ON/OFF Luci

### T2. Decremento velocità

Premendo il tasto "T2" si ottiene il decremento della velocità, dalla velocità 4 (intensiva) alla velocità 1. Premendo il tasto "T2" durante il funzionamento in velocità 1, la cappa passa allo stato OFF.

### T3. Incremento velocità

Premendo il pulsante T3 la cappa passa dallo stato OFF alla velocità 1. Premendo il pulsante (cappa in stato ON) viene incrementata la velocità del motore dalla velocità 1 alla velocità intensiva (temporizzata).

Velocità 1 led **L1**

Velocità 2 led **L1+L2**

Velocità 3 led **L1+L2+L3**

Velocità intensiva (temporizzata) led **L1+L2+L3+L4** lampeggiante

**Nota:** La Velocità 4 (intensiva temporizzata) rimane in funzione per 5 minuti ,dopodichè la cappa imposta automaticamente la velocità 2

#### **T4. Temporizzazione velocità**

La temporizzazione delle velocità si abilita premendo il tasto **T4**, a temporizzazione scaduta la cappa si spegne.

La temporizzazione è così suddivisa:

Velocità 1 - 20 minuti (led **L1** lampeggiante)

Velocità 2 - 15 minuti (led **L2** lampeggiante)

Velocità 3 - 10 minuti (led **L3** lampeggiante)

Velocità Intensiva - 5 minuti (led **L4** lampeggiante)

Durante il funzionamento temporizzato premendo il tasto **T2** la cappa esce dalla modalità temporizzata e decrementa la velocità.

Premendo il tasto **T3** la cappa esce dalla modalità temporizzata e incrementa la velocità.

Premendo il tasto **T4** la cappa esce dalla modalità temporizzata mantenendo la velocità impostata.

#### **T5. Tasto di controllo e configurazione segnalazione della saturazione dei filtri:**

Vedi istruzioni relative nei paragrafi successivi.

#### **T6. ON/OFF Motore di aspirazione:**

A cappa accesa a qualsiasi velocità premendo il tasto **T6** la cappa si spegne.

A cappa spenta (OFF) premendo il tasto **T6** la cappa si accende alla Velocità 1.

#### **Segnalazione filtro grassi**

Dopo 40 ore di funzionamento il led **L1** lampeggia.

Quando compare tale segnalazione

eseguire la manutenzione del filtro grassi. Per resettare la segnalazione tenere premuto il tasto **T5** per 5". (cappa in stato ON).

La cappa emetterà un "BEEP" e il led **L1** smetterà di lampeggiare.

#### **Segnalazione filtro carboni**

Dopo 160 ore di funzionamento il led **L2** lampeggia.

Quando compare tale segnalazione eseguire la manutenzione del filtro carboni. Per resettare la segnalazione tenere premuto il tasto **T5** per 5". (cappa in stato ON).

La cappa emetterà un "BEEP" e il led **L2** smetterà di lampeggiare.

Nel caso di segnalazione contemporanea di entrambi i filtri, i led **L1** e **L2** lampeggeranno alternativamente.

Il reset avviene effettuando 2 volte la procedura sopra descritta.

La prima volta reseta la segnalazione del filtro carboni, la seconda reseta la segnalazione del filtro grassi.

Nella modalità standard la segnalazione filtro carboni non è attiva.

Nel caso si utilizzi la cappa in versione filtrante è necessario abilitare la segnalazione filtro carboni.

#### **Attivazione segnalazione filtro carboni:**

Posizionare la cappa in OFF e tenere premuto il tasto **T5** per 5".

Appena premuto il tasto si illumineranno i led relativi alle segnalazioni filtri al momento attivi.

La cappa emetterà un "BEEP" e il led **L2** lampeggerà per 2".

I led **L1** e **L2** rimarranno accesi per circa 2" prima che la cappa torni allo stato OFF.

#### **Disattivazione segnalazione filtro carboni:**

Posizionare la cappa in OFF e tenere premuto il tasto **T5** per 5".


Appena premuto il tasto si illumineranno i

led relativi alle segnalazioni filtri al momento attivi.

La cappa emetterà un “BEEP” e il led **L2** si spegnerà.

Il led **L1** rimarrà acceso per circa 2” prima che la cappa torni allo stato OFF.


## Manutenzione

 **Attenzione!** Prima di qualsiasi operazione di pulizia o manutenzione, disinserire la cappa dalla rete elettrica togliendo la spina o staccando l'interruttore generale dell'abitazione.

La cappa va frequentemente pulita (almeno con la stessa frequenza con cui si esegue la manutenzione dei filtri grassi), sia internamente che esternamente. Per la pulizia usare un panno inumidito con detersivi liquidi neutri.

Evitare l'uso di prodotti contenenti abrasivi.

### NON UTILIZZARE ALCOOL!

 **Attenzione!** L'inosservanza delle norme di pulizia dell'apparecchio e della sostituzione dei filtri comporta rischi di incendi. Si raccomanda quindi di attenersi alle istruzioni suggerite.

Si declina ogni responsabilità per eventuali danni al motore, incendi provocati da un'impropria manutenzione o dall'inosservanza delle suddette avvertenze.

## Manutenzione del pannello

### Fig. 8-23

I pannelli di aspirazione perimetrale sono agganciati alla cappa tramite un sistema di perni e molle di aggancio, tirare con decisione verso l'esterno e sganciarli dal cavetto di tenuta.

I pannelli di aspirazione vanno puliti con la stessa frequenza dei filtri grassi.

Nel rimontare i pannelli di aspirazione perimetrale, questi vanno SEMPRE riagganciati ai cavetti di tenuta.

Verificare l'avvenuto aggancio dei pannelli sulla cappa (aggancio a pressione).

## Filtro antigrasso

### Fig. 9-22

Deve essere pulito una volta al mese (o quando il sistema di indicazione di saturazione dei filtri - se previsto sul modello in possesso - indica questa necessità), con detersivi non aggressivi, manualmente oppure in lavastoviglie a basse temperature ed a ciclo breve.

Con il lavaggio in lavastoviglie il filtro antigrasso metallico può scolorirsi ma le sue caratteristiche di filtraggio non cambiano assolutamente.

## Filtro ai carboni attivi

(Solo per Versione Filtrante)

### Fig. 21


La saturazione del filtro carbone si verifica dopo un uso più o meno prolungato a seconda del tipo di cucina e della regolarità della pulizia del filtro grassi. In ogni caso è necessario sostituire la cartuccia al massimo ogni quattro mesi.

NON può essere lavato o rigenerato

## Sostituzione Lampade

### Fig. 24

Disinserire l'apparecchio dalla rete elettrica.

 **Attenzione!** Prima di toccare le lampade sincerarsi che siano fredde.

Utilizzare solo lampade alogene da 12V - 20W max - G4, avendo cura di non toccarle con le mani.

## EN - INSTRUCTION ON MOUNTING AND USE

---

**Closely follow the instructions set out in this manual.** All responsibility, for any eventual inconveniences, damages or fires caused by not complying with the instructions in this manual, is declined. The hood is conceived for the suction of cooking fumes and steam and is destined only for domestic use.



### Caution

**WARNING!** Do not connect the appliance to the mains until the installation is fully complete.

Before any cleaning or maintenance operation, disconnect hood from the mains by removing the plug or disconnecting the mains electrical supply.

Always wear work gloves for all installation and maintenance operations.

The appliance is not intended for use by children or persons with impaired physical, sensorial or mental faculties, or if lacking in experience or knowledge, unless they are under supervision or have been trained in the use of the appliance by a person responsible for their safety.

This appliance is designed to be operated by adults, children should be monitored to ensure that they do not play with the appliance.

This appliance is designed to be operated by adults. Children should not be allowed to tamper with the controls or play with the appliance. Never use the hood without effectively mounted grating!

The hood must NEVER be used as a support surface unless specifically indicated.

The premises where the appliance is installed must be sufficiently ventilated, when the kitchen hood is used together with other gas combustion

devices or other fuels.

The ducting system for this appliance must not be connected to any existing ventilation system which is being used for any other purpose such as discharging exhaust fumes from appliances burning gas or other fuels. The flaming of foods beneath the hood itself is severely prohibited.

The use of exposed flames is detrimental to the filters and may cause a fire risk, and must therefore be avoided in all circumstances.

Any frying must be done with care in order to make sure that the oil does not overheat and ignite.

Accessible parts of the hood may become hot when used with cooking appliance.

With regards to the technical and safety measures to be adopted for fume discharging it is important to closely follow the regulations provided by the local authorities.

The hood must be regularly cleaned on both the inside and outside (AT LEAST ONCE A MONTH).

This must be completed in accordance with the maintenance instructions provided in this manual).


Failure to follow the instructions provided in this user guide regarding the cleaning of the hood and filters will lead to the risk of fires.

Do not use or leave the hood without the lamp correctly mounted due to the possible risk of electric shocks.

We will not accept any responsibility for any faults, damage or fires caused to the appliance as a result of the non-observance of the instructions included in this manual.

This appliance is marked according to the European directive 2002/96/EC on Waste Electrical and Electronic Equipment (WEEE). By ensuring this product is disposed of correctly, you

will help prevent potential negative consequences for the environment and human health, which could otherwise be caused by inappropriate waste handling of this product.

The symbol  on the product, or on the documents accompanying the product, indicates that this appliance may not be treated as household waste. Instead it should be taken to the appropriate collection point for the recycling of electrical and electronic equipment. Disposal must be carried out in accordance with local environmental regulations for waste disposal. For further detailed information regarding the process, collection and recycling of this product, please contact the appropriate department of your local authorities or the local department for household waste or the shop where you purchased this product.

## Use

The hood is designed to be used either for

exhausting  or filter version .

## Installation

This type of cooker hood must be fixed to the ceiling.


Very heavy product; hood handling and installation must be carried out by at least two persons.

The minimum distance between the supporting surface for the cooking equipment on the hob and the lowest part of the range hood must be not less than 40cm from electric cookers and 55cm from gas or mixed cookers.

If the instructions for installation for the gas hob specify a greater distance, this must be adhered to.

The mains power supply must correspond to the rating indicated on the plate situated inside the hood. If provided with a plug connect the hood to a socket in compliance

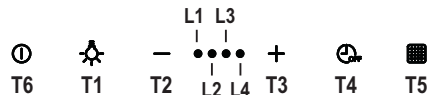
with current regulations and positioned in an accessible area, after installation. If it not fitted with a plug (direct mains connection) or if the plug is not located in an accessible area, after installation, apply a double pole switch in accordance with standards which assures the complete disconnection of the mains under conditions relating to over-current category III, in accordance with installation instructions.

 **Warning!** Before re-connecting the hood circuit to the mains supply and checking the efficient function, always check that the mains cable is correctly assembled.

The hood is provided with a special power cable ; if the cable is damaged, request a new one from Technical Service.

## Operation

Use the high suction speed in cases of concentrated kitchen vapours. It is recommended that the cooker hood suction is switched on for 5 minutes prior to cooking and to leave in operation during cooking and for another 15 minutes approximately after terminating cooking.



### T1. Lights ON/OFF

### T2. Speed decrease

Press “T2” button to decrease the speed from 4 (intensive) to 1.

Press “T2” button during operation at speed 1, the hood sets to OFF.

### T3. Speed increase

Press T3 button and the hood sets from OFF to speed 1.

Press the button (hood is ON) to increase the the speed of the motor from speed 1 to the intensive speed (timed).

Speed 1 LED L1

Speed 2 LED L1+L2

Speed 3 LED L1+L2+L3

Intensive speed (timed) LED

L1+L2+L3+L4 flashing

**Note:** Speed 4 (intensive timed) remains activated for 5 minutes, after which the hood sets speed 2 automatically

**T4. Speed timing**

Speed timing is activated by pressing **T4** button, when timing is up the hood switches off.

Timing is divided as follows:

Speed 1 - 20 minutes (LED **L1** flashing)

Speed 2 - 15 minutes (LED **L2** flashing)

Speed 3 - 10 minutes (LED **L3** flashing)

Intensive speed - 5 minutes (LED **L4** flashing)

During timed operation press **T2** button and the hood quits the timed mode and decreases the speed.

Press **T3** button and the hood quits the timed mode and increases the speed.

Press **T4** button and the hood quits the timed mode maintaining the set speed.

**T5. Filter saturation signal button – Control and Configuration:**

See relevant instructions in the following paragraphs.

**T6. ON/OFF Suction motor:** When hood is on, it switches off at any speed by pressing button **T6**.

When the hood is off, it switches on at Speed 1 by pressing button **T6**.

**Grease filter signal**

After 40 hours of operation LED **L1** flashes. When such signal appears, carry out grease filter maintenance.

To reset the signal, keep **T5** button pressed for 5". (hood is ON).

The hood gives out a "BEEP" and LED **L1** stops flashing.

**Charcoal filter signal**

After 160 hours of operation LED **L2** flashes.

When such signal appears, carry out

charcoal filter maintenance.

To reset the signal, keep **T5** button pressed for 5". (hood is ON).

The hood gives out a "BEEP" and LED **L2** stops flashing.

In case of contemporaneous signalling of both filters, LEDs **L1** and **L2** flash alternatively.

To reset, carry out the procedure described above for 2 times.

The first time it resets the charcoal filter signal, the second time it resets the grease filter signal.

The charcoal filter signal is not active in the standard mode.

In case the hood is used in filter version it is necessary to enable the charcoal filter signal.

**Activating charcoal filter signal:**

Set the hood to OFF and press **T5** button for 5".

Once the button has been pressed, the LEDs related to the filter signals currently active light up.

The hood gives out a "BEEP" and LED **L2** flashes for 2".

LEDs **L1** and **L2** remain on for about 2" before the hood goes back to OFF.

**Deactivating charcoal filter signal:**

Set the hood to OFF and press **T5** button for 5".


Once the button has been pressed, the LEDs related to the filter signals currently active light up.

The hood gives out a "BEEP" and LED **L2** switches off.

LED **L1** remain on for about 2" before the hood goes back to OFF.



## Maintenance


 **ATTENTION!** Before performing any maintenance operation, isolate the hood from the electrical supply by switching off at the connector and removing the connector fuse.

Or if the appliance has been connected through a plug and socket, then the plug must be removed from the socket.

The cooker hood should be cleaned regularly (at least with the same frequency with which you carry out maintenance of the fat filters) internally and externally.

Clean using the cloth dampened with neutral liquid detergent. Do not use abrasive products.

### DO NOT USE ALCOHOL!

 **WARNING:** Failure to carry out the basic cleaning recommendations of the cooker hood and replacement of the filters may cause fire risks. Therefore, we recommend observing these instructions.

The manufacturer declines all responsibility for any damage to the motor or any fire damage linked to inappropriate maintenance or failure to observe the above safety recommendations.

## Maintenance of the panel

### Fig. 8-23

The perimeter air suction panels are attached to the cooker hood by a series of pins and coupling springs; pull them outwards and detach them from the fastening cable.

Clean the perimeter air suction panels as often as the grease filters.

When refitting the perimeter air suction panels, ALWAYS reattach the fastening cables.

Make sure the panels are attached to the cooker hood properly (snap-fastened).

## Grease filter

### Fig. 9-22

This must be cleaned once a month (or when the filter saturation indication system – if envisaged on the model in possession – indicates this necessity) using non aggressive detergents, either by hand or in the dishwasher, which must be set to a low temperature and a short cycle.

When washed in a dishwasher, the grease filter may discolour slightly, but this does not affect its filtering capacity.

## Charcoal filter (filter version only)

### Fig. 21

The saturation of the charcoal filter occurs after more or less prolonged use, depending on the type of cooking and the regularity of cleaning of the grease filter.


In any case it is necessary to replace the cartridge at least every four months.

The charcoal filter may NOT be washed or regenerated.

## Replacing lamps

### Fig. 24

Disconnect the hood from the electricity.

 **Warning!** Prior to touching the light bulbs ensure they are cooled down.

Replace with a new 12 Volt, 20 Watt (Maximum) halogen light made for a G-4 base SUITABLE FOR USE IN OPEN LUMINAIRES. Follow package directions and do not touch new light with bare hands.

## FR - PRESCRIPTIONS DE MONTAGE ET MODE D'EMPLOI

**Suivre impérativement les instructions de cette notice.** Le constructeur décline toute responsabilité pour tous les inconvénients, dommages ou incendies provoqués à l'appareil et dûs à la non observation des instructions de la présente notice. Cette hotte prévue pour l'aspiration des fumées et vapeurs de cuisson est destinée à un usage domestique exclusivement.

### **Attention**

**Attention!** Ne pas raccorder l'appareil au circuit électrique avant que le montage ne soit complètement terminé.

Avant toute opération de nettoyage ou d'entretien, débrancher la hotte du circuit électrique en retirant la prise ou en coupant l'interrupteur général de l'habitation.

Munissez-vous de gants de travail avant d'effectuer toute opération d'installation et d'entretien.

L'appareil n'est pas destiné à une utilisation par des enfants ou des personnes à capacités physiques, sensorielles ou mentales réduites et sans expérience et connaissance à moins qu'ils ne soient sous la supervision ou formés sur l'utilisation de l'appareil par une personne responsable de leur sécurité.

Les enfants doivent être surveillés afin qu'ils ne jouent pas avec l'appareil.

Ne jamais utiliser la hotte sans que la grille ne soit montée correctement!

La hotte ne doit JAMAIS être utilisée comme plan pour déposer quelque chose sauf si cela est expressément indiqué.

Quand la hotte est utilisée en même temps que d'autres appareils à combustion de gaz ou d'autres combustibles, le local doit disposer d'une ventilation suffisante.

L'air aspiré ne doit jamais être envoyé dans un conduit utilisé pour

l'évacuation des fumées produites par des appareils à combustion de gaz ou d'autres combustibles.

Il est formellement interdit de faire flamber les aliments sous la hotte.

L'utilisation de flammes libres peut entraîner des dégâts aux filtres et peut donner lieu à des incendies, il faut donc les éviter à tout prix.

La friture d'aliments doit être réalisée sous contrôle pour éviter que l'huile surchauffée ne prenne feu.

Les pièces accessibles peuvent se réchauffer de façon importante quand elles sont utilisées avec des appareils pour la cuisson.

En ce qui concerne les mesures techniques et de sécurité à adopter pour l'évacuation des fumées, s'en tenir strictement à ce qui est prévu dans les règlements des autorités locales compétentes. La hotte doit être régulièrement nettoyée, aussi bien à l'intérieur qu'à l'extérieur (AU MOINS UNE FOIS PAR MOIS, respecter néanmoins les instructions relatives à l'entretien fournies dans ce manuel).

La non observation de ces normes de nettoyage de la hotte et du changement et nettoyage des filtres comporte des risques d'incendie.


Ne pas utiliser ou laisser la hotte sans que les ampoules soient correctement placées pour éviter tout risque de choc électrique.

La société décline toute responsabilité pour d'éventuels inconvénients, dégâts ou incendies provoqués par l'appareil et dérivés de la non observation des instructions reprises dans ce manuel.

Cet appareil porte le symbole du recyclage conformément à la Directive Européenne 2002/96/CE concernant les Déchets d'Équipements Électriques et Électroniques (DEEE ou WEEE).  
nascimentoEn procédant correctement à la mise au rebut de cet

appareil, vous contribuerez à empêcher toute conséquence nuisible pour l'environnement et la santé de l'homme.



Le symbole  présent sur l'appareil ou sur la documentation qui l'accompagne indique que ce produit ne peut en aucun cas être traité comme déchet ménager. Il doit par conséquent être remis à un centre de collecte des déchets chargé du recyclage des équipements électriques et électroniques.

Pour la mise au rebut, respectez les normes relatives à l'élimination des déchets en vigueur dans le pays d'installation.

Pour obtenir de plus amples détails au sujet du traitement, de la récupération et du recyclage de cet appareil, veuillez vous adresser au bureau compétent de votre commune, à la société de collecte des déchets ou directement à votre revendeur.

## Utilisation

La hotte est réalisée de façon qu'elle puisse être utilisée en version aspirante à évacua-

tion extérieure ,

ou filtrante à recyclage intérieur .

## Installation

Ce type de hotte doit être fixée au plafond. Appareil excessivement lourd ; la manutention et l'installation de la hotte doivent être effectuées par deux personnes ou plus.

La distance minimum entre la superficie de support des récipients sur le dispositif de cuisson et la partie la plus basse de la hotte de cuisine ne doit pas être inférieure à 40cm dans le cas de cuisinières électriques et de 55cm dans le cas de cuisinières à gaz ou mixtes.

Si les instructions d'installation du dispositif de cuisson au gaz spécifient une plus

grande distance, il faut en tenir compte. La tension électrique doit correspondre à la tension reportée sur la plaque signalétique située à l'intérieur de la hotte. Si une prise est présente, branchez la hotte dans une prise murale conforme aux normes en vigueur et placée dans une zone accessible également après l'installation. Si aucune prise n'est présente (raccordement direct au circuit électrique), ou si la prise ne se trouve pas dans une zone accessible également après l'installation, appliquez un disjoncteur normalisé pour assurer de débrancher complètement la hotte du circuit électrique en conditions de catégorie surtension III, conformément aux réglementations de montage.

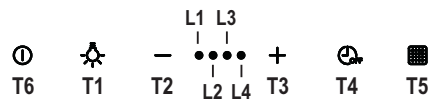


**Attention!** Avant de rebrancher le circuit de la hotte à l'alimentation électrique et d'en vérifier le fonctionnement correct, contrôlez toujours que le câble d'alimentation soit monté correctement.

La hotte est pourvue d'un câble d'alimentation spécial; en cas de détérioration du câble, en demander un neuf au service d'assistance technique.

## Fonctionnement

Utiliser la puissance d'aspiration maximum en cas de concentration très importante des vapeurs de cuisson. Nous conseillons d'allumer la hotte 5 minutes avant de commencer la cuisson et de la faire fonctionner encore pendant 15 minutes environ après avoir terminé la cuisson.



### T1. ON/OFF Lumières

### T2. Diminution vitesse

En appuyant sur la touche "T2", on obtient la diminution de la vitesse, de la vitesse 4 (intensive) à la vitesse 1.

En appuyant sur la touche "T2" durant le fonctionnement en vitesse 1, la

hotte passe à l'état OFF.

### T3. Augmentation vitesse

En appuyant sur la touche **T3**, la hotte passe de l'état OFF à la vitesse 1.

En appuyant sur la touche (hotte à l'état ON), on augmente la vitesse du moteur de la vitesse 1 à la vitesse intensive (temporisée).

Vitesse 1 voyant **L1**

Vitesse 2 voyant **L1+L2**

Vitesse 3 voyant **L1+L2+L3**

Vitesse intensive (temporisée) led

**L1+L2+L3+L4** clignotant

**Note:** La Vitesse 4 (intensive temporisée) reste en fonction pendant 5 minutes, après quoi la hotte se règle automatiquement à la vitesse 2

### T4. Temporisation vitesse

La temporisation des vitesses s'habilite en appuyant sur la touche **T4**, à temporisation terminée, la hotte s'éteint.

La temporisation est subdivisée comme suit :

Vitesse 1 - 20 minutes (voyant **L1** clignotant)

Vitesse 2 - 15 minutes (voyant **L2** clignotant)

Vitesse 3 - 10 minutes (voyant **L3** clignotant)

Vitesse Intensive - 5 minutes (led **L4** clignotant)

Durant le fonctionnement temporisé, en appuyant sur la touche **T2**, la hotte sort de la modalité temporisée et diminue la vitesse.

En appuyant sur la touche **T3**, la hotte sort de la modalité temporisée et augmente la vitesse.

En appuyant sur la touche **T4**, la hotte sort de la modalité temporisée en maintenant la vitesse réglée.

### T5. Touche de signalement de saturation des filtres - Contrôle et Configuration:

Voir instructions relatives dans les paragraphes suivants.

### T6. ON/OFF Moteur d'aspiration: A hotte allumée à n'importe quelle

vitesse, on peut éteindre la hotte en appuyant sur le touche **T6**.

A hotte éteinte (OFF), on allume la hotte à la vitesse 1 en appuyant sur la touche **T6**.

### Signal filtre anti-graisses

Après 40 heures de fonctionnement, le voyant **L1** clignote.

Quand ce signal apparaît, effectuer l'entretien du filtre anti-graisses.

Pour remettre à zéro le signal, maintenir la touche **T5** enfoncée pendant 5". (hotte à l'état ON).

La hotte émettra un "BIP" et le voyant **L1** cessera de clignoter.

### Signal filtre au charbon

Après 160 heures de fonctionnement, le voyant **L2** clignote.

Quand ce signal apparaît, effectuer l'entretien du filtre au charbon.

Pour remettre à zéro le signal, maintenir la touche **T5** enfoncée pendant 5". (hotte à l'état ON).

La hotte émettra un "BIP" et le voyant **L2** cessera de clignoter.

En cas de signal simultané des deux filtres, les voyants **L1** et **L2** clignoteront alternativement.

Le reset se fait en effectuant 2 fois la procédure décrite ci-dessus.

La première fois pour annuler le signal du filtre au charbon, le deuxième annule le signal du filtre anti-graisses.

En modalité standard, le signal filtre au charbon n'est pas actif.

Dans le cas où l'on utilise la hotte en version filtrante, il faut habiliter le signal filtre au charbon.

### Activation signal filtre au charbon:

Mettre la hotte sur OFF et maintenir la touche **T5** enfoncée pendant 5".

Juste après avoir appuyé sur la touche, les leds relatifs au signalement des filtres activés en ce moment s'allumeront.

La hotte émettra un “BIP” et le voyant **L2** clignotera pendant 2”.

Les voyants **L1** et **L2** resteront allumés pendant environ 2” avant que la hotte ne retourne en OFF.

### Désactivation signal filtre au charbon:

Mettre la hotte sur OFF et maintenir la touche **T5** enfoncée pendant 5”.

Juste après avoir appuyé sur la touche, les leds relatifs au signalement des filtres activés en ce moment s’allumeront.

La hotte émettra un “BIP” et le voyant **L2** s’éteindra.

Le voyant **L1** restera allumé pendant environ 2” avant que la hotte ne retourne en OFF.

## Entretien



**Attention!** Avant toute opération de nettoyage ou d’entretien, débrancher la hotte du circuit électrique en enlevant la prise ou en coupant l’interrupteur général de l’habitation.

La hotte doit être régulièrement nettoyée à l’intérieur et à l’extérieur (au moins à la même fréquence que pour l’entretien des filtres à graisse). Pour le nettoyage, utiliser un chiffon humidifié avec un détergent liquide neutre. Ne pas utiliser de produit contenant des abrasifs.

### NE PAS UTILISER D’ALCOOL!



**ATTENTION:** Il y a risque d’incendie si vous ne respectez pas les instructions concernant le nettoyage de l’appareil et le remplacement ou le nettoyage du filtre.

La responsabilité du constructeur ne peut en aucun cas être engagée dans le cas d’un endommagement du moteur ou d’incendie liés à un entretien négligé ou au non respect des consignes de sécurité précédemment mentionnées.

## Entretien du panneau

### Fig. 8-23

Les panneaux d’aspiration périphériques sont accrochés à la hotte par des chevilles et des ressorts d’accrochage,

tirez-les énergiquement vers l’extérieur et décrochez-les du câble de fixation.

Il faut nettoyer les panneaux d’aspiration aussi souvent que les filtres à graisse. Lorsque vous remplacez les panneaux d’aspiration périphériques, attention à TOUJOURS raccrocher les câbles de fixation.

Assurez-vous que les panneaux sont bien fixés à la hotte (fixation par pression).

## Filtre anti-gras

### Fig. 9-22

Le filtre doit être nettoyé une fois par mois (ou lorsque le système d’indication de saturation des filtres – si prévu sur le modèle possédé – indique cette nécessité) avec des détergents non agressifs, à la main ou dans le lave-vaisselle à faibles températures et cycle rapide.

Le lavage du filtre anti-graisse métallique au lave-vaisselle peut en provoquer la décoloration. Toutefois, les caractéristiques de filtrage ne seront en aucun cas modifiées.

## Filtre à charbon actif

(uniquement pour version recyclage)

### Fig. 21

La saturation du charbon actif se constate après un emploi plus ou moins long, selon la fréquence d’utilisation et la régularité du nettoyage du filtre à graisses. En tout cas, il est nécessaire de changer le filtre après, au maximum, quatre mois.

IL NE PEUT PAS être nettoyé ou régénéré.

## Remplacement des lampes

### Fig. 24

Débrancher l’appareil du réseau électrique Attention! Avant de toucher les lampes, assurez-vous qu’elles soient froides.

Utiliser uniquement des lampes halogènes 12V -20W max - G4 (Adaptée à un système d’éclairage ouvert), en ayant soin de ne pas les toucher avec les mains.

## DE - MONTAGE- UND GEBRAUCHSANWEISUNG

**Die Instruktionen, die in diesem Handbuch gegeben werden, müssen strikt eingehalten werden.** Es wird keinerlei Haftung übernommen für mögliche Mängel, Schäden oder Brände der Dunstabzugshaube, die auf die Nichtbeachtung der Vorschriften in diesem Handbuch zurückzuführen sind. Die Dunstabzugshaube ist fuer die Absaugung der Kochdunste und Verbrennungsgase, die waehrend des Kochvorgangs entstehen , entwickelt. Sie ist nur zum Hausgebrauch geeignet.



### Warnung

**Achtung!** Das Gerät nicht an das Stromnetz anschließen, solange die Installation noch nicht abgeschlossen ist.

Vor Beginn sämtlicher Reinigungs- oder Wartungsarbeiten muss das Gerät durch Ziehen des Steckers oder Betätigen des Hauptschalters der Wohnung vom Stromnetz getrennt werden.

Bei allen Installations- und Instandhaltungsarbeiten immer Schutzhandschuhe tragen.

Kinder nicht mit dem Gerät spielen lassen.

Erwachsene und Kinder dürfen nie unbeaufsichtigt das Gerät betreiben, – wenn sie körperlich oder geistig dazu nicht in der Lage sind, – oder wenn ihnen Wissen und Erfahrung fehlen, das Gerät richtig und sicher zu bedienen.

Die Dunstabzugshaube niemals ohne korrekt montiertes Gitter in Betrieb setzen!

Die Dunstabzugshaube darf NIEMALS als Abstellfläche verwendet werden, sofern dies nicht ausdrücklich angegeben wird.

Der Raum muss über eine hinreichende Belüftung verfügen,

wenn die Dunstabzugshaube mit anderen gas- oder brennstoffbetriebenen Geräten gleichzeitig verwendet wird. Bei gleichzeitigem Betrieb der Dunstabzugshaube im Abluftbetrieb und Feuerstätten darf im Aufstellraum der Feuerstätte der Unterdruck nicht größer als 4 Pa ( $4 \times 10^{-5}$  bar) sein. Die angesaugte Luft darf nicht in Rohre geleitet werden, die für die Ableitung der Abgase von gas- oder brennstoffbetriebenen Geräten genutzt werden.

Es ist strengstens verboten, unter der Haube mit offener Flamme zu kochen. Eine offene Flamme beschädigt die Filter und kann Brände verursachen, daher ist dies in jedem Fall zu vermeiden.

Das Frittieren muss unter Aufsicht erfolgen, um zu vermeiden, dass das überhitzte Öl Feuer fängt.

Zugängliche Teile können beim Gebrauch mit Kochgeräten heiss werden.

In Bezug auf technische und Sicherheitsmaßnahmen für die Ableitung der Abluft sind die Vorschriften der zuständigen örtlichen Behörden strengstens einzuhalten. Die Haube muss regelmäßig innen und außen gereinigt werden (MINDESTENS EINMAL IM MONAT, diesbezüglich sind in jedem Fall die ausdrücklichen Angaben in der Wartungsanleitung dieses Handbuchs zu beachten).

Eine Nichtbeachtung der Vorschriften zur Reinigung der Haube sowie zur Auswechslung und Reinigung der Filter führt zu Brandgefahr.


Um das Risiko eines Stromschlages zu vermeiden, darf die Dunstabzugshaube ohne richtig eingesetzte Lampen nicht betrieben werden.

Es wird keinerlei Haftung übernommen für Fehler, Schäden oder Brände des Gerätes, die durch Nichteinhaltung der in diesem Handbuch aufgeführten Anweisungen verschuldet wurden. In Übereinstimmung mit den Anforderungen der Europäischen Richtlinie 2002/96/EG über Elektro- und Elektronik-Altgeräte (WEEE) ist vorliegendes Gerät mit einer Kennzeichnung versehen.

Sie leisten einen positiven Beitrag für den Schutz der Umwelt und die Gesundheit des Menschen, wenn Sie dieses Gerät einer gesonderten Abfallsammlung zuführen. Im unsortierten Siedlungsmüll könnte ein solches Gerät durch unsachgemäße Entsorgung negative Konsequenzen nach sich ziehen.

Auf dem Produkt oder der beiliegenden Produktdokumentation ist



folgendes Symbol  einer durchgestrichenen Abfalltonne abgebildet. Es weist darauf hin, dass eine Entsorgung im normalen Haushaltsabfall nicht zulässig ist. Entsorgen Sie dieses Produkt im Recyclinghof mit einer getrennten Sammlung für Elektro- und Elektronikgeräte. Die Entsorgung muss gemäß den örtlichen Bestimmungen zur Abfallbeseitigung erfolgen.

Bitte wenden Sie sich an die zuständigen Behörden Ihrer Gemeindeverwaltung, an den lokalen Recyclinghof für Haushaltsmüll oder an den Händler, bei dem Sie dieses Gerät erworben haben, um weitere Informationen über Behandlung, Verwertung und Wiederverwendung dieses Produkts zu erhalten.

## Betriebsart

Die Haube kann sowohl als Abluftgerät



als auch als Umluftgerät  eingesetzt werden.

## Befestigung

Diese Abzugshaube muss an der Decke montiert werden.

Aufgrund des schweren Gewichtes sind mindestens zwei oder noch mehr Personen zur Beförderung und Installation der Abzugshaube erforderlich.

Der Abstand zwischen der Abstellfläche auf dem Kochfeld und der Unterseite der Dunstabzugshaube darf 40cm im Fall von elektrischen Kochfeldern und 55cm im Fall von Gas- oder kombinierten Herden nicht unterschreiten.

Wenn die Installationsanweisungen des Gaskochgeräts einen größeren Abstand vorgeben, ist dieser zu berücksichtigen.

Die Netzspannung muss der Spannung entsprechen, die auf dem Betriebsdatenschild im Innern der Haube angegeben ist. Sofern die Haube einen Netzstecker hat, ist dieser an zugänglicher Stelle an eine den geltenden Vorschriften entsprechende Steckdose auch nach der Montage anzuschließen. Bei einer Haube ohne Stecker (direkter Netzanschluss) oder falls der Stecker nicht zugänglich ist, ist ein normgerechter zweipoliger Schalter auch nach der Montage anzubringen, der unter Umständen der Überspannung Kategorie III entsprechend den Installationsregeln ein vollständiges Trennen vom Netz garantiert.

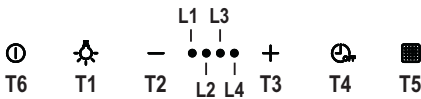


**Hinweis!** Vor der Inbetriebnahme muss sichergestellt sein, dass die Netzversorgung (Steckdose) ordnungsgemäß montiert wurde.

Die Dunstabzugshaube ist mit einem Spezial-Netzkabel ausgestattet; sollte das Kabel beschädigt werden, muss beim Kundendienst Ersatz angefordert werden.

## Betrieb

Bei starker Dampfentwicklung die höchste Betriebsstufe einschalten. Es wird empfohlen, die Dunstabzugshaube schon fünf Minuten vor Beginn des Kochvorganges einzuschalten und sie nach dessen Beendigung noch ungefähr 15 Minuten weiterlaufen zu lassen.



### T1. ON/OFF Beleuchtung

### T2. Reduzierung der

#### Motorgeschwindigkeit

Bei Betätigung der Taste "T2" wird die Motorgeschwindigkeit von der 4. Intensiven Geschwindigkeitsstufe zur 1. Geschwindigkeitsstufe reduziert.

Bei Betätigung der Taste "T2" während des Betriebes in der 1. Geschwindigkeitsstufe schaltet sich die Haube auf AUS ein.

### T3. Erhöhung der

#### Motorgeschwindigkeit

Bei Betätigung der Taste T3 schaltet sich die Haube von AUS auf die 1. Geschwindigkeitsstufe ein.

Bei Betätigung der Taste (Haube EIN) schaltet sich die Motorgeschwindigkeit von der Geschwindigkeitsstufe 1 zur Intensivgeschwindigkeit (zeitgesteuert) ein.

Geschwindigkeitsstufe 1 Led **L1**

Geschwindigkeitsstufe 2 Led **L1+L2**

Geschwindigkeitsstufe 3 Led

#### **L1+L2+L3**

Intensivgeschwindigkeit (zeitgesteuert)

Led **L1+L2+L3+L4** blinkend

#### Anmerkung: die

Geschwindigkeitsstufe

4 (zeitgesteuerte

Intensivgeschwindigkeit) bleibt

5 Minuten lang ein, dann

schaltet sich die Haube in die

Geschwindigkeitsstufe 2 automatisch

um.

### T4. Timer

Die Schaltuhr aktiviert sich, wenn die Taste **T4** gedrückt wird. Nach Ablauf der Zeit schaltet sich die Haube ab.

Der Timer ist so geteilt:

Geschwindigkeitsstufe 1 - 20 Minuten (Led **L1** blinkend)

Geschwindigkeitsstufe 2 - 15 Minuten (Led **L2** blinkend)

Geschwindigkeitsstufe 3 - 10 Minuten (Led **L3** blinkend)

Intensivgeschwindigkeit - 5 Minuten (Led **L4** blinkend)

Wenn die Taste **T2** während des Betriebs des Timers betätigt wird, schaltet die Haube die Timer-Betriebsart ab und reduziert die Geschwindigkeit.

Wird die Taste **T3** betätigt, schaltet die Haube die Timer-Betriebsart und erhöht die Geschwindigkeit

Wird die Taste **T4** betätigt, schaltet die Haube die Timer-Betriebsart und die eingestellte Geschwindigkeit bleibt erhalten.

### T5. Filtersättigungsanzeige – Kontrolle und Einstellung:

Siehe Bedienungsanleitungen in den folgenden Absätzen

### T6. EIN/AUS Absaugmotor: durch die Taste T6 schaltet sich die Haube von jeder Geschwindigkeitsstufe aus.

Durch die Taste **T6** schaltet sich die ausgeschaltete Haube in die Geschwindigkeitsstufe 1 ein.

### Fettfiltersättigungsanzeige

Nach 40 Betriebsstunden startet die Led **L1** zu blinken.

Startet die Led zu blinken, dann ist der Fettfilter zu ersetzen.

Um die Filtersättigungsanzeige zu löschen, die Taste **T5** 5" lang gedrückt halten. (Haube EIN).

Ein Signalton ertönt und die Led **L1** schaltet sich ab.



### Aktivkohlefiltersättigungsanzeige

Nach 160 Betriebsstunden startet die Led **L2** zu blinken.

Startet die Led zu blinken, dann ist der Aktivkohlefilter zu ersetzen.

Um die Filtersättigungsanzeige zu löschen, die Taste **T5** 5" lang gedrückt halten. (Haube EIN).

Ein Signalton ertönt und die Led **L2** schaltet sich ab.

Bei gleichzeitiger Anzeige des Fettfilters und des Kohlefilters wird die Leds **L1** und **L2** abwechselnd blinken.

Für den Reset führen Sie den oben beschriebenen Vorgang zweimal durch. Das erst Mal wird die Aktivkohlefilteranzeige rückgesetzt. Das zweite Mal wird die Fettfilteranzeige rückgesetzt.

Bei der Standard-Betriebsart ist die Aktivkohlefilteranzeige nicht aktiv.

Bei der Umluftversion muss die Aktivkohlefilteranzeige aktiviert werden.

### Aktivkohlefilteranzeige aktivieren:

Die Haube auf OFF stellen und die Taste **T5** 5" lang gedrückt halten.

Nachdem die Taste betätigt worden ist, leuchten sich die Leds für die Filtersättigungsanzeige auf, die aktiv sind. Ein Signalton ertönt und die Led **L2** wird 2" lang blinken.

Die Leds **L1** und **L2** bleiben für ca. 2" lang eingeschaltet, bevor die Haube auf OFF gestellt wird.

### Aktivkohlefilteranzeige deaktivieren:

Die Haube auf OFF stellen und die Taste **T5** 5" lang gedrückt halten.

Nachdem die Taste betätigt worden ist, leuchten sich die Leds für die Filtersättigungsanzeige auf, die aktiv sind. Ein Signalton ertönt und die Led **L2** schaltet sich ab.

Die Led **L1** bleibt für ca. 2" lang eingeschaltet, bevor die Haube auf OFF gestellt wird.

## Wartung



**Hinweis !** Vor jeder Reinigung und Pflege ist die Dunstabzugshaube durch Ziehen des Netzsteckers oder Ausschalten der Sicherung stromlos zu machen.

Die Dunstabzugshaube muss sowohl innen als auch außen häufig gereinigt werden (etwa in denselben Intervallen, wie die Wartung der Fettfilter). Zur Reinigung ein mit flüssigem Neutralreiniger getränktes Tuch verwenden. Keine Produkte verwenden, die Scheuermittel enthalten.

### KEINEN ALKOHOL VERWENDEN!



**Achtung:** Nichtbeachtung dieser Anweisungen zur Reinigung des Gerätes und zum Wechsel bzw. zur Reinigung der Filter kann zum Brand führen. Diese Anweisungen sind unbedingt zu beachten!

Der Hersteller übernimmt keine Haftung für irgendwelche Schäden am Motor oder Brandschäden, die auf eine unsachgemäße Wartung oder Nichteinhaltung der oben angeführten Sicherheitsvorschriften zurückzuführen sind.

## Wartung des Randabsaugungspanels

### Fig. 8-23

Die seitlichen Absaugpaneele sind an der Haube mit Stiften und Sicherungsringen befestigt. Nach aussen ziehen und sie vom Sicherungskabel abhaken.

Die Absaugpaneele müssen so oft wie die Fettfilter gereinigt werden.

Bei der Montage der seitlichen Absaugpaneele müssen sie IMMER an die Sicherungskabel befestigt werden.

Prüfen Sie, dass die Absaugpaneele an der Haube befestigt sind (Spannsicherung).

## Fettfilter

### Bild 9-22

Dieser muss einmal monatlich gewaschen werden (oder wenn das Sättigungsanzeigesystem der Filter – sofern bei dem jeweiligen Modell vorgesehen

– dies anzeigt). Das kann mit einem milden Waschmittel von Hand, oder in der Spülmaschine bei niedriger Temperatur und einem Kurzspülgang erfolgen. Der Metallfettfilter kann bei der Reinigung in der Spülmaschine verfärben, was seine Filtermerkmale jedoch in keiner Weise beeinträchtigt.

## Aktivkohlefilter

(nur bei der Umluftversion)

### **Bild 21**

Je nach der Benetzungsdauer des Herdes und der Häufigkeit der Reinigung des Fettfilters tritt nach einer mehr oder weniger langen Benutzungsdauer die Sättigung des Aktivkohlefilters auf. Auf jeden Fall muß der Filtereinsatz mindestens alle 4 Monate ausgewechselt werden.

Er kann NICHT gereinigt oder erneut aktiviert werden.

## Ersetzen der Lampen

### **Bild 24**

Das Gerät vom Stromnetz nehmen.



**Hinweis:** Vor Berühren der Lampen sich vergewissern, dass sie abgekühlt sind.

Ausschließlich Halogenlampen zu m12V -20W max - G4 verwenden und darauf achten, diese nicht mit den Händen zu berühren.

## NL - MONTAGEVOORSCHRIFTEN EN GEBRUIKSAANWIJZING

**Zich strikt aan de aanwijzingen uit deze tekst houden.** Iedere aansprakelijkheid voor eventuele schade of brand aan het apparaat veroorzaakt door het niet in acht nemen van de aanwijzingen in deze handleiding weergegeven wordt afgewezen. De wasemkap is ontworpen voor het afzuigen van rook- en kookdampen en is uitsluitend bestemd voor huishoudelijk gebruik.



### Waarschuwing

**Attentie!** Het apparaat niet aan het stroomnet aansluiten voordat de installatie voltooid is. Koppel, voor ieder onderhoud, eerst de wasemkap van het elektriciteitsnet af door de stekker weg te trekken of door de hoofdschakelaar van de woning uit te schakelen. Draag bij alle installatie- en onderhoudswerkzaamheden werkhandschoenen. Dit apparaat mag niet worden gebruikt door kinderen of door personen met beperkte sensorische of geestelijke capaciteiten of met weinig ervaring en onvoldoende kennis, tenzij dit niet geschiedt onder het toezicht of volgens de gebruiksaanwijzingen van een persoon die verantwoordelijk is voor hun veiligheid. De kinderen moeten altijd gecontroleerd worden zodat zij niet met het apparaat spelen. De wasemkap nooit gebruiken als het rooster niet goed gemonteerd is! De wasemkap NOOIT als steunvlak gebruiken tenzij dit niet uitdrukkelijk is aangegeven. Altijd voor een goede ventilatie van de ruimte zorgen als de wasemkap tegelijkertijd wordt gebruikt met andere apparaten die gas en andere brandstoffen toepassen. De gezogen lucht mag niet afgevoerd worden in een leiding die gebruikt wordt voor de afvoer van rook

van apparaten die gas of andere brandstoffen toepassen.

Het is streng verboden met open vlammen onder de wasemkap te koken.

Het gebruik van open vlammen is schadelijk voor de filters en kan brand veroorzaken, daarom moet het absoluut vermeden worden.

Het frituren moet geschieden onder voortdurend toezicht om te voorkomen dat verhit vet in brand raakt. De bereikbare onderdelen kunnen bijzonder warm worden als deze tegelijkertijd met kookapparaten gebruikt worden.

Wat betreft technische- en veiligheidsmaatregelen voor de rookafvoer zich strikt houden aan de regelingen voorzien door de plaatselijke bevoegde autoriteiten.

De wasemkap moet regelmatig schoongemaakt worden, zowel binnen als buiten (MINSTENS EENMAAL PER MAAND, neem in ieder geval hetgeen in deze handleiding is aangegeven in acht). Het niet in acht nemen van de reinigingsnormen van de wasemkap en van de vervanging en reiniging van de filters kan brandgevaar veroorzaken.

Zorg altijd dat de lampjes in de kap aanwezig en goed gemonteerd zijn om het gevaar voor elektrische schokken te voorkomen.

Iedere aansprakelijkheid voor eventuele schade aan het apparaat of brand veroorzaakt door het niet in acht nemen van de aanwijzingen uit deze handleiding wordt afgewezen.

Dit apparaat is voorzien van het merkteken volgens de Europese richtlijn 2002/96/EG inzake Afdankte elektrische en elektronische apparaten (AEEA). Door ervoor te zorgen dat dit product op de juiste manier als afval wordt verwerkt, helpt u mogelijk negatieve


consequenties voor het milieu en de menselijke gezondheid te voorkomen die anders zouden kunnen worden veroorzaakt door onjuiste verwerking van dit product als afval.



Het symbool  op het product of op de bijbehorende documentatie geeft aan dat dit product niet als huishoudelijk afval mag worden behandeld. In plaats daarvan moet het worden afgegeven bij een verzamelpunt voor recycling van elektrische en elektronische apparaten. Afdanking moet worden uitgevoerd in overeenstemming met de plaatselijke milieuvorschriften voor afvalverwerking. Voor nadere informatie over de behandeling, terugwinning en recycling van dit product wordt u verzocht contact op te nemen met het stadskantoor in uw woonplaats, uw afvalophaaldienst of de winkel waar u het product heeft aangeschaft.

## Het gebruik

De kap is vervaardigd voor gebruik in de

afzuigversie met afvoer naar buiten  ,

of de filtrerende versie, met luchtcirculatie



## Het installeren

Dit type afzuigkap dient aan het plafond te worden bevestigd.

Aangezien dit apparaat zwaar is, dient het door minstens twee of meer personen verplaatst en geïnstalleerd te worden.

De minimum afstand tussen het kookvlak van het fornuis en het laagste deel van de afzuigkap mag niet onder de 40cm liggen, in geval van een elektrisch fornuis en 55cm, in geval van een gas- of gemengd fornuis. Indien in de installatie-aanwijzing van het gaskooktoestel een grotere afstand wordt aangegeven moet hiermee rekening worden gehouden.

De netspanning moet corresponderen met

de spanning die vermeld wordt op het etiket met eigenschappen, aan de binnenkant van de wasemkap. Als de wasemkap een stekker heeft, moet deze in een stopcontact worden gestoken dat voldoet aan de geldende voorschriften op een, ook na de installatie, goed bereikbare plaats. Heeft de kap geen stekker (rechtstreekse verbinding met het net) of is deze, ook na de installatie, niet goed te bereiken, dan moet er een tweepolige schakelaar worden geplaatst die de volledige ontkoppeling van het net garandeert in het geval van een overspanning van klasse III, in overeenstemming met de installatie normen.



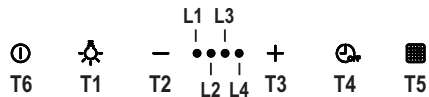
**Attentie!** Alvorens de wasemkap weer aan het voedingsnet aan te sluiten controleer of deze goed functioneert, controleer altijd of de voedingskabel goed gemonteerd is.

De afzuigkap is voorzien van een speciale voedingskabel; als de kabel beschadigd is, vraag de technische dienst voor een nieuwe kabel.

## Werking

In geval van een sterkere dampconcentratie een hogere zuigkracht gebruiken.

We raden aan de afzuigkap 5 minuten voordat men begint te koken aan te doen en deze nog voor ongeveer 15 minuten nadat men beëindigt heeft aan te laten.



### T1. Lichten ON/OFF

### T2. Snelheidsafname

Door op de toets **T2** te drukken neemt de snelheid af, van snelheid 4 (intensieve zuigkracht) naar snelheid 1. Door, tijdens de werking op snelheid 1, op de toets **T2** te drukken gaat de afzuigkap op OFF.

### T3. Snelheidstoename

Door op de toets **T3** te drukken schakelt de afzuigkap van de OFF

stand over naar snelheid 1.  
 Door op de toets te drukken (afzuigkap ON) neemt de snelheid van de motor toe: van snelheid 1 naar de intensieve snelheid (met timer functie).  
 Snelheid 1 Led **L1**  
 Snelheid 2 Led **L1+L2**  
 Snelheid 3 Led **L1+L2+L3**  
 Intensieve snelheid (met timer functie) led **L1+L2+L3+L4** (knipperend lampje)

**Opmerking:** Snelheid 4 (intensieve snelheid met time functie) blijft 5 minuten aan, vervolgens gaat de kap automatisch over op snelheid 2

#### **T4. Snelheid Timer**

De timer voor de snelheid wordt geactiveerd door op de toets **T4** te drukken, na afloop van de ingestelde tijd gaat de afzuigkap uit.

De tijdsinstelling is op de volgende wijze onderverdeeld:

Snelheid 1 - 20 minuten (knipperend Led lampje **L1**)

Snelheid 2 - 15 minuten (knipperend Led lampje **L2**)

Snelheid 3 - 10 minuten (knipperend Led lampje **L3**)

Intensieve snelheid - 5 minuten (knipperend Led lampje **L4**)

Tijdens de timer functie, door op de toets **T2** te drukken, verlaat de kap de timer functie en neemt de snelheid af.

Door op de toets **T3** te drukken verlaat de kap de timer functie en neemt de snelheid toe.

Door op de toets **T4** te drukken verlaat de kap de timer functie en blijft de kap in dezelfde snelheid.

#### **T5. Filter verzadiging indicatie toets – Controle en Configuratie:**

Zie de betreffende instructies in de volgende paragrafen.

#### **T6. ON/OFF Zuigmotor:** Door op de toets **T6** te drukken, met de kap op een willekeurige stand, wordt de kap uitgeschakeld.

Door op de **T6** toets te drukken, met

uitgeschakelde kap (OFF), gaat de kap aan op snelheid 1.

#### **Vetfilter signalering**

Na 40 werkuur gaat het Led lampje **L1** knipperen.

Als deze signalering verschijnt voer het onderhoud van het vetfilter uit.

Om de signalering te resetten houd de toets **T5**, 5 seconden lang, ingedrukt. (afzuigkap ON).

De kap maakt een "BEEP" geluid en het Led lampje **L1** stopt te knipperen.

#### **Koolstoffilter signalering**

Na 160 werkuur gaat het Led lampje **L2** knipperen.

Als deze signalering verschijnt voer het onderhoud van het koolstoffilter uit.

Om de signalering te resetten houd de toets **T5**, 5 seconden lang, ingedrukt. (afzuigkap ON).

De kap maakt een "BEEP" geluid en het Led lampje **L2** stopt te knipperen.

In het geval van een gelijktijdige signalering van beide filters, knipperen op de display, achterelkaar, Led **L1** en Led **L2**.

De reset geschiedt door 2 maal de boven beschreven procedure uit te voeren.

De eerste keer wordt de signalering van het koolstoffilter gereset, de tweede keer de signalering van het vetfilter.

In de standaard modus is de koolstoffilter signalering niet actief.

Indien de afzuigkap als filterende apparaat wordt gebruikt moet de koolstoffilter signalering geactiveerd worden.

#### **Activering van de koolstoffilter signalering:**

Plaats de kap op OFF en houd de toets **T5**, 5 seconden lang, ingedrukt.

Zodra de toets ingedrukt wordt gaan de Ledden van de betreffende actieve filter signaleringen aan.

De kap maakt een "BEEP" geluid en het Led lampje **L2** knippert 2 seconden lang.

De Led lampjes **L1** en **L2** blijven ongeveer 2 seconden lang aan voordat de kap weer op de OFF stand gaat.

### **Uitschakeling van de koolstoffilter signalering:**

Plaats de kap op OFF en houd de toets **T5**, 5 seconden lang, ingedrukt.

Zodra de toets ingedrukt wordt gaan de Ledden van de betreffende actieve filter signaleringen aan.

De kap maakt een "BEEP" geluid en het Led lampje **L2** gaat uit.

Het Led lampje **L1** blijft ongeveer 2 seconden lang aan voordat de kap weer op de OFF stand gaat.

### **Onderhoud**

 **Attentie!** Koppel, voor ieder onderhoud, eerst de wasemkap van het elektriciteitsnet af door de stekker weg te trekken of door de hoofdschakelaar van de woning uit te schakelen.

De kap moet regelmatig schoon gemaakt worden, zowel binnen als buiten (tenminste met dezelfde regelmaat waarmee de vetfilters gereinigd worden). Gebruik voor het reinigen een doek die u vochtig maakt met een beetje neutraal vloeibaar reinigingsmiddel. Gebruik geen producten die schuurmiddelen bevatten.

#### **GEEN ALCOHOL GEBRUIKEN!**

 **Attentie:** Als u deze aanwijzingen m.b.t. reiniging van het apparaat en vervanging resp. reiniging van de filters niet opvolgt, kan dat tot brand leiden. Deze aanwijzingen beslist opvolgen!

De fabrikant is niet aansprakelijk voor schade aan de motor of schade t.g.v. brand die het gevolg zijn van ondeskundig onderhoud of niet opvolgen van de bovengenoemde veiligheidsvoorschriften.

### **Onderhoud van het paneel**

#### **afb. 8-23**

De externe afzuigpanelen zijn met een

systeem van pennen en haakveren op de kap gemonteerd, trek ze vastberaden eraf en haak ze los van het bevestigingskabeltje. De afzuigpanelen moeten even vaak worden schoongemaakt als de vetfilters. Bij het weer monteren van de externe afzuigpanelen moeten de bevestigingskabeltjes ALTIJD weer worden vastgehaakt. Controleer dat de panelen goed op de kap zijn vastgehaakt (klemhaken).

### **Vetfilter**

#### **afb. 9-22**

Moet eenmaal per maand worden gereinigd (of als de aanwijzer verzadigde filters – indien aanwezig op het model in Uw bezit – deze noodzaak aangeeft) met neutrale reinigingsmiddelen, met de hand of in de vaatwasmachine op lage temperaturen en met een kort programma. Door hem in de vaatwasmachine te wassen kan het metalen vetfilter ontkleuren, maar dit is niet van invloed op de eigenschappen, die beslist niet veranderen.

### **Koolstoffilter**

(alleen voor filterend apparaat)

#### **afb. 21**


De verzadiging van de koolstoffilter vindt plaats na een min of meer geprolongeed gebruik en hangt af van het soort koken en de regelmaat waarmee de vetfilter wordt gewassen. In ieder geval moet de filter minstens om de 4 maanden vervangen worden.

Het kan NIET gewassen of opnieuw gebruikt worden

### **Vervanging lampjes**

#### **afb. 24**

Sluit de stroom af.

 **Attentie!** Alvorens de lampjes aan te raken controleer eerst of ze koud zijn. Gebruik alleen halogeenlampjes van 12V -20W max - G4, en zorg ervoor dat u hen niet met de blote hand aanraakt.

## ES - Montaje y modo de empleo

### Aténgase estrictamente a las instrucciones del presente manual.

Se declina cada responsabilidad por eventuales inconvenientes, daños o incendios provocados al aparato originados por la inobservancia de las instrucciones colocadas en este manual. La campana extractora ha sido ideada para la aspiración de humos y vapores producidos durante la cocción y para el uso doméstico.



### Advertencias

**Atención!** No conectar el aparato a la red eléctrica hasta que la instalación fue completada.

Antes de cualquier operación de limpieza o mantenimiento, desconectar la campana o el interruptor general de la casa.

Todas las operaciones de instalación y mantenimiento se deben realizar utilizando guantes de trabajo.

El aparato no está destinado para el uso por parte de los niños o personas con problemas físicos o mentales y sin experiencia y conocimientos a menos que no sea bajo la supervisión de profesionales, o por una persona responsable de su seguridad.

Los niños deben ser controlados para evitar que jueguen con el aparato.

Nunca utilizar la campana sin la parrilla correctamente montada!

La campana no debe ser nunca utilizada como plano de apoyo solo si es expresamente indicado.

El ambiente debe poseer suficiente ventilación, cuando la campana de cocina es utilizada conjuntamente con otros aparatos a gas u otros combustibles.

El aire aspirado no debe ser mezclado en un conducto para descarga de humo producidos por aparatos a gas u otros combustibles.

Es prohibido cocinar alimentos con

llama alta por debajo de la campana. El uso de las llamas libres puede provocar daños a los filtros y dar lugar a incendios, por lo tanto evitar en cada caso.

Las frituras deben ser cocinadas bajo control para evitar que el aceite recalentado prenda fuego.

Las partes accesibles pueden calentarse cuando se usan junto a aparatos para la cocción.

En cuanto a las medidas técnicas y de seguridad adoptar para la descarga de humo atenerse estrictamente a las reglas de las autoridades locales.

La campana se debe limpiar siempre internamente y externamente (COMO MINIMO UNA VEZ AL MES, respetando las reglas indicadas en este manual)

No efectuar los consejos de limpieza de la campana y el cambio de los filtros puede provocar incendios.


No utilice o deje la campana sin las lámparas correctamente montadas, debido a riesgos de cortocircuito.

Se declina todo tipo de responsabilidades, daños o incendios provocados por no leer atentamente las instrucciones indicadas en este manual.

Este aparato lleva el marcado CE en conformidad con la Directiva 2002/96/EC del Parlamento Europeo y del Consejo sobre residuos de aparatos eléctricos y electrónicos (RAEE).

La correcta eliminación de este producto evita consecuencias negativas para el medioambiente y la salud.



El símbolo  en el producto o en los documentos que se incluyen con el producto, indica que no se puede tratar como residuo doméstico. Es necesario entregarlo en un punto de recogida para reciclar aparatos

eléctricos y electrónicos.

Deséchelo con arreglo a las normas medioambientales para eliminación de residuos.

Para obtener información más detallada sobre el tratamiento, recuperación y reciclaje de este producto, póngase en contacto con el ayuntamiento, con el servicio de eliminación de residuos urbanos o la tienda donde adquirió el producto.

## Utilización

La campana está diseñada para ser utilizada tanto en la forma de extracción



como para la forma filtrante de



interior .

## Instalación

Este tipo de campana extractora debe ser fijada al techo.

Producto con peso excesivo; la campana extractora debe ser transportada e instalada por dos o más personas.

La distancia mínima entre la superficie de cocción y la parte más baja de la campana no debe ser inferior a 40cm en el caso de cocinas eléctricas y de 55cm en el caso de cocinas a gas o mixtas.

Si las instrucciones para la instalación del dispositivo para cocinar con gas especifican una distancia mayor, hay que tenerlo en consideración.

La tensión de red debe corresponder con tensión indicada en la etiqueta colocada en el interior de la campana. Si es suministrada con un enchufe, conectar la campana a un enchufe conforme a las normas en vigor y colocarlo en una zona accesible, aun después de la instalación. Si no es suministrada con enchufe (conexión directa a la red) o clavija y no es posible situarla en un lugar accesible, aun después de la instalación, colocar un interruptor bipolar de acuerdo con las normativas, para asegurarse la desconexión completa a

la red en el caso de la categoría de alta tensión III, conforme con las reglas de instalación.

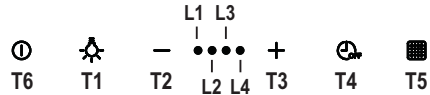


**Atención!** Antes de reconectar el circuito de la campana a la red y de verificar el correcto funcionamiento, controlar siempre que el cable de red fue montado correctamente.

La campana está provista de un cable de alimentación especial; si el cable se daña, solicite uno nuevo al Servicio de Asistencia Técnica.

## Funcionamiento

Usar la potencia de aspiración mayor en caso de particular concentración de vapores de cocina. Aconsejamos de encender la aspiración 5 minutos antes de iniciar a cocinar y dejarla en función por otros 15 minutos aproximadamente.



### T1. ON/OFF Luces

### T2. Decremento velocidad

Presionando el botón "T2" se obtiene el decremento de la velocidad, desde la velocidad 4 (intensiva) hasta la velocidad 1.

Presionando el botón "T2" durante el funcionamiento a velocidad 1, la campana pasa al estado OFF.

### T3. Incremento velocidad

Presionando el pulsador T3 la campana pasa del estado OFF a la velocidad 1.

Presionando el pulsante (campana en estado ON) viene aumentada la velocidad del motor de la velocidad 1 a la velocidad intensiva (temporizada)

Velocidad 1 led **L1**

Velocidad 2 led **L1+L2**

Velocidad 3 led **L1+L2+L3**

Velocidad intensiva (temporizada) led **L1+L2+L3+L4** destellante.

**Nota:** La velocidad 4 (intensiva



temporizada) permanece en función por 5 minutos, luego de que la campana programa automáticamente la velocidad 2.

#### **T4. Temporización velocidad**

La temporización de las velocidades se habilita presionando el botón **T4**, cuando termina la temporización la campana se apaga.

La temporización está sudividida como indicado a continuación:

Velocidad 1 - 20 minutos (led L1 intermitente)

Velocidad 2 - 15 minutos (led L2 intermitente)

Velocidad 3 - 10 minutos (led L3 intermitente)

Velocidad Intensiva - 5 minutos (led L4 destellante)

Durante el funcionamiento temporizado presionando el botón T2 la campana termina la modalidad temporizada y decrementa la velocidad.

Presionando el botón **T3** la campana termina la modalidad e incrementa la velocidad.

Presionando el botón **T4** la campana termina la modalidad manteniendo la velocidad configurada.

#### **T5. Tecla de señal de la saturación de los filtros-Control y Configuración**

Ver instrucciones relativas en los párrafos sucesivos.

#### **T6. ON/OFF Motor de aspiración:**

a campana encendida a cualquier velocidad,apretando la tecla **T6**, la campana se apaga.

A campana apagada (OFF) apretando la tecla **T6** la campana se enciende a la Velocidad 1.

#### **Señal filtro antigrasa**

Después de 40 horas de funcionamiento el led **L1** se enciende de modo intermitente.

Cuando aparece tal señal, ejecutar la manutención del filtro grasas.

Para efectuar el reset de la señal mantener presionado el botón **T5** durante 5”.

(campana en estado ON).

La campana emitirá un “BEEP” y la luz intermitente del led **L1** se apaga.

#### **Señal filtro de carbones**

Después de 160 horas de funcionamiento el led **L2** se enciende de modo intermitente.

Cuando aparece tal señal, ejecutar la manutención del filtro carbones.

Para efectuar el reset de la señal mantener presionado el botón **T5** per 5”. (campana en estado ON).

La campana emitirá un “BEEP” y la luz intermitente del led **L2** se apaga.

En el caso de señal contemporánea de los dos filtros, la luces intermitentes de los leds **L1** y **L2** se encienden alternativamente.

El reset se realiza efectuando durante 2 veces el procedimiento arriba descrito.

La primera vez se efectúa el reset de la señal del filtro de carbones, la segunda vez se efectúa el reset de la señal del filtro antigrasa.

En la modalidad estándar la señal filtro de carbones no está activada.

En el caso en que venga utilizada la campana en versión filtrante es necesario habilitar la señal filtro de carbones.

#### **Activación señal filtro de carbones:**

Posicionar la campana en OFF y mantener presionado el botón T5 durante 5”.

No apenas se pulsa la tecla se iluminarán los Leds que corresponden a las indicaciones de los filtros actualmente activos.

La campana emitirá un “BEEP” y la luz del led **L2** permanece intermitente durante 2”.

Los leds **L1** y **L2** permanecerán encendidos durante aprox. 2” antes de que la campana vuelva al estado OFF.

#### **Desactivación señal filtro de carbones:**

Posicionar la campana en OFF y mantener presionado el botón **T5** durante 5”.


No apenas se pulsa la tecla se iluminarán los Leds que corresponden a las

indicaciones de los filtros actualmente activos.


La campana emitirá un “BEEP” y el led **L2** se apagará.

El led **L1** permanecerá encendido durante aprox. 2” antes de que la campana vuelva al estado OFF.

## Mantenimiento

 **¡Atención!** Antes de cualquier operación de limpieza o mantenimiento, retire la campana de la red eléctrica desconectando el enchufe o desconectando el interruptor general de la casa.

La campana debe ser limpiada con frecuencia tanto externamente como internamente (con la misma frecuencia con la que se realiza el mantenimiento de los filtros de grasa). Para la limpieza, utilice un paño impregnado de detergente líquido neutro. No utilice productos que contengan abrasivos. **¡NO UTILICE ALCOHOL!**

 **ATENCIÓN:** De no observarse las instrucciones dadas para limpiar el aparato y sustituir el filtro, puede producirse un incendio. El fabricante recomienda leerlas y respetarlas atentamente.

El fabricante no se hace responsable por los daños al motor o los incendios provocados en el aparato debido a intervenciones de mantenimiento incorrectas o al incumplimiento de las normas de seguridad proporcionadas.

## Mantenimiento del panel

### Fig. 8-23

Los paneles de aspiración perimetral están fijados a la campana mediante un sistema de pernos y muelles de enganche: es suficiente tirar hacia afuera con decisión y desengancharlos del cable de retención. Los paneles de aspiración tienen que limpiarse con la misma frecuencia que la de los filtros antigrasa.

Al volver a colocar los paneles de aspiración perimetral, SIEMPRE hay que enganchar los cables de retención.

Controlar que los paneles queden efectivamente fijados a la campana (enganche a presión).

## Filtro antigrasa

### Fig. 9-22

Debe limpiarse una vez al mes (o cuando el sistema de indicación de saturación de los filtros - si está previsto en el modelo que se posee - indica esta necesidad) con detergentes no agresivos, manualmente o bien en lavavajillas a bajas temperaturas y con ciclo breve.

Con el lavado en el lavavajilla el filtro antigrasa metálico puede desteñirse pero sus características de filtrado no cambian absolutamente.

## Filtro al carbón activo

(solamente para la versión filtrante)

### Fig. 21


La saturación del carbón activado ocurre después de más o menos tiempo de uso prolongado, dependiendo del tipo de cocina y de la regularidad de limpieza del filtro de grasa. En cualquier caso es necesario sustituir el cartucho al menos cada 4 meses.

NO puede lavarse o reciclarse.

## Sustitución de la lámpara

### Fig. 24

Desconecte el aparato de la red eléctrica.

 **Atención!** Antes de tocar las lámparas asegúrese de que estén frías.

Utilizar sólo lámparas halógenas de 12V -20W max - G4 (Adecuada para su uso en luminaria abierta) prestando atención en no tocarlas con las manos.

## PT - INSTRUÇÕES PARA MONTAGEM E UTILIZAÇÃO

**Siga especificamente as instruções indicadas neste manual.** Declina-se qualquer responsabilidade por eventuais inconvenientes, danos ou incêndios provocados ao aparelho, derivantes da inobservância das instruções indicadas neste manual. A coifa foi concebida para a aspiração de fumos e vapores de cozimento e se destina exclusivamente para uso doméstico.



### Advertências

**Atenção!** Não conectar o aparelho à rede elétrica enquanto a instalação não tiver sido totalmente completada. Antes de qualquer limpeza ou manutenção, desligar a coifa da rede elétrica tirando o plugue da tomada ou desligando o interruptor geral da alimentação elétrica.

Para todas as operações de instalação e manutenção, utilize luvas adequadas para este tipo de atividade.

O aparelho não é destinado para uso de crianças ou pessoas com alguma incapacidade física, motoras, ou mentais reduzidas, e também à às pessoas sem experiência ou sem conhecimentos suficientes. Devem ser de ser auxiliadas por alguém que tenha com conhecimento e capacidade competência para utilizar o aparelho.

As crianças devem ser controladas de maneira que não brinquem com o aparelho.

Nunca utilizar a coifa sem a grelha esteja corretamente montada!

A coifa NUNCA deve ser utilizada como plano de apoio.

Quando a coifa é utilizada ao mesmo tempo com outros aparelhos a combustão de gás ou outros combustíveis o local deve dispor de suficiente ventilação.

O ar aspirado não deve ser

transportado por meio de ductos usados para a descarga dos fumos produzidos por aparelhos a combustão de gás ou de outros combustíveis.

É severamente proibido cozinhar alimentos diretamente na chama sob a coifa.

O emprego de chama livre é danoso para os filtros e pode dar lugar a incêndios, portanto, deve ser absolutamente evitado.

A fritura deve ser feita sob controle de modo a evitar que o óleo superaquecido se incendeie.

As partes externas podem aquecer-se notavelmente quando forem usadas com os aparelhos de cocção.

No que diz respeito às medidas técnicas e de segurança a serem adoptadas para a descarga dos fumos, ater-se estritamente a quanto previsto pelos regulamentos das autoridades competentes locais.

A coifa deve ser limpa frequentemente tanto interna quanto externamente (AO MENOS UMA VEZ POR MÊS, respeitando as instruções de manutenção indicadas neste manual).

O não atendimento às normas de limpeza da coifa e de substituição e limpeza dos filtros pode provocar riscos de incêndio.

A coifa não de ser utilizada sem lâmpadas ou com sua montagem incorreta, pois isto pode provocar risco de choque elétrico.


Não nos responsabilizamos por eventuais inconvenientes, danos ou incêndios provocados ao aparelho, caso as instruções indicadas neste manual não sejam seguidas corretamente.

Este aparelho está classificado de acordo com a Diretiva Europeia 2002/96/EC sobre Resíduos de equipamento elétrico e eletrónico

(REEE).

Ao garantir a eliminação adequada deste produto, estará a ajudar a evitar potenciais consequências negativas para o ambiente e para a saúde pública, que poderiam derivar de um manuseamento de desperdícios inadequado deste produto.



O símbolo  no produto, ou nos documentos que acompanham o produto, indica que este aparelho não pode receber um tratamento semelhante ao de um desperdício doméstico.

Pelo contrário, deverá ser depositado no respectivo centro de recolha para a reciclagem de equipamento eléctrico e electrónico.

A eliminação deverá ser efectuada em conformidade com as normas ambientais locais para a eliminação de desperdícios.

Para obter informações mais detalhadas sobre o tratamento, a recuperação e a reciclagem deste produto, contate o Departamento na sua localidade, o seu serviço de eliminação de desperdícios domésticos ou a loja onde adquiriu o produto.

## Uso

A coifa é fabricada para ser utilizada na versão aspirante, com evacuação externa



, ou filtrante, com recirculação interna



## Instalação

Este tipo de exaustor deve ser fixado ao tecto.

**Produto com peso excessivo. A movimentação e a instalação do exaustor devem ser feitas por pelo menos duas ou mais pessoas.**

A distância mínima entre a superfície de suporte dos recipientes sobre o fogão e a parte mais baixa da coifa não deve ser inferior a 40cm no caso de fogões eléctricos e 55cm no caso de fogões a gás ou combinados.

Se as instruções de instalação do fogão a gás especificarem uma distância maior, deve-se levar em conta esta indicação.

A voltagem da rede eléctrica deve corresponder à voltagem indicada na etiqueta das características situada no interior da coifa. Se dotada de ficha, conectar a coifa a uma tomada em conformidade com as normas vigentes posta em zona acessível, mesmo depois da instalação. Se não dotada de ficha (conexão direta à rede) ou a tomada não se encontra em zona acessível, mesmo depois da instalação, aplicar um interruptor bipolar em conformidade com a norma que assegure a desconexão completa da rede nas condições da categoria de sobretensão III, conformemente às regras de instalação.

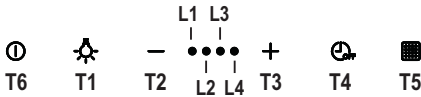


**Atenção!** Antes de conectar novamente o circuito da coifa com a alimentação eléctrica, verificar seu funcionamento, atentar sempre para que o cabo de rede esteja montado corretamente.

O exaustor está equipado com um cabo de alimentação especial; no caso do cabo ficar danificado, efectuar um pedido ao serviço de assistência técnica.

## Funcionamento

Usar a potência de aspiração no caso de uma maior concentração de vapor de cozimento. Aconselhamos ligar a aspiração 5 minutos antes de iniciar a cozinhar e de deixá-la em funcionamento por aproximadamente 15 minutos após o término do cozimento.



### T1. ON/OFF luzes

### T2. Decremento velocidade

Ao pressionar o botão “T2” obtém-se o decremento da velocidade, da velocidade 4 (intensiva) à velocidade 1.

Ao pressionar o botão “T2” durante o funcionamento na velocidade 1, o exaustor passa ao estado OFF.

### T3. Aumento velocidade

Ao pressionar o botão T3, o exaustor passa do estado OFF à velocidade 1. Ao pressionar o botão ( exaustor em estado ON) obtém-se o aumento da velocidade do motor da velocidade 1 à velocidade intensiva (temporizada).  
Velocidade 1 led **L1**

Velocidade 2 led **L1+L2**

Velocidade 3 led **L1+L2+L3**

Velocidade intensiva (temporizada) led **L1+L2+L3+L4** a piscar

**Nota:** A velocidade 4 (intensiva temporizada) fica em operação por 5 minutos, a seguir o exaustor entra automaticamente à velocidade 2.

### T4 Temporização velocidade

A temporização das velocidades habilita-se ao pressionar o botão T4, quando a temporização termina o exaustor desliga-se.

A temporização é dividida da seguinte maneira:

Velocidade 1 20 minutos (led **L1** a piscar)

Velocidade 2 15 minutos (led **L2** a

piscar)

Velocidade 3 10 minutos (led **L3** a piscar)

Velocidade Intensiva – 5 minutos (led **L4** a piscar)

Durante o funcionamento temporizado pressionando a tecla T2 o exaustor sai da modalidade temporizada e diminui a velocidade. Pressionando a tecla T3 o exaustor sai da modalidade temporizada e aumenta a velocidade.

Pressionando a tecla T4 o exaustor sai da modalidade temporizada e mantendo a velocidade programada.

### T5. Botão de sinalização da saturação dos filtros – Controle e Configuração:

Veja instruções relativas nos parágrafos sucessivos.

### T6. ON / OFF Motor de exaustão:

Com o exaustor ligado a qualquer velocidade basta pressionar o botão T6 para o desligar.

Quando desligado (OFF) pressionar o botão T6 para ligar o exaustor à velocidade 1.

### Sinalização do filtro das gorduras

Após 40 horas de funcionamento o led **L1** pisca

Quando aparece tal sinalização prosseguir com a manutenção do filtro das gorduras. Para reiniciar a sinalização mantenha pressionado o botão T5 por 5”. ( exaustor em estado ON).

O exaustor emitirá um “BIP” e o led **L1** pára de piscar.

### Sinalização do filtro carvões

Após 160 horas de funcionamento o led **L2** pisca

Quando aparece tal sinalização prosseguir com a manutenção do filtro carvões. Para reiniciar a sinalização mantenha pressionado o botão T5 por 5”. ( exaustor em estado ON).

O exaustor emitirá um “BIP” e o led **L2** pára de piscar.

No caso de sinalização contemporânea de ambos os filtros, os led **L1** e **L2** piscam alternativamente.

Para reiniciar deve-se efectuar 2 vezes o processo acima descrito.

A primeira vez reinicia a sinalização do filtro de carvões, a segunda reinicia a sinalização do filtro de gorduras.

Na modalidade padrão a sinalização filtro carvões não está activa.

Caso se utilize o exaustor na versão filtrante é necessário habilitar a sinalização do filtro carvões.

### Activação da sinalização do filtro carvões:

Posicione o exaustor em OFF e mantenha pressionada a tecla **T5** por 5”.

Basta pressionar a tecla e se iluminarão os LED referentes à sinalização de filtros atualmente ativos.

O exaustor emitirá um “BIP” e o led **L2** piscará por 2”.

Os led **L1** e **L2** ficam acesos por cerca 2” antes que o exaustor volte ao estado OFF.

### Desactivação da sinalização do filtro carvões:

Posicione o exaustor em OFF e mantenha pressionada a tecla **T5** por 5”.

Basta pressionar a tecla e se iluminarão os LED referentes à sinalização de filtros atualmente ativos.

O exaustor emitirá um “BIP” e o led **L2** desliga-se.

O led **L1** fica aceso por cerca 2” antes que o exaustor volte ao estado OFF.

## Manutenção



**Atenção!** Antes de qualquer operação de limpeza ou manutenção, desconectar a coifa da rede elétrica tirando o pluge da tomada ou desligando o interruptor geral da alimentação elétrica.

O exaustor deve ser limpo frequentemente, interna e externamente (pelo menos com a mesma frequência com a qual se efectua a manutenção dos filtros antigorduras).

Para a limpeza use um pano umedecido

com detergentes líquidos neutros. Evite o uso de produtos contendo abrasivos. **NÃO UTILIZE ÁLCOOL!**



**Atenção:** O não cumprimento das instruções fornecidas para a limpeza do aparelho e para a limpeza ou substituição do filtro pode provocar riscos de incêndio.

O fabricante não se responsabiliza por danos causados ao motor ou decorrentes de incêndio, provocados por uma manutenção inadequada ou pelo não cumprimento das indicações de segurança citadas neste manual.

## Manutenção do painel

### Fig. 8-23

Os painéis de aspiração perimetral são ligados ao exaustor por meio de um sistema de pernos e molas de engate, puxe com decisão para o lado externo e desenganche-os do cabo de retenção. Os painéis de aspiração devem ser limpos com a mesma frequência dos filtros de gorduras.

Ao montar novamente os painéis de aspiração perimetral engate SEMPRE os cabos de retenção.

Verifique que os painéis tenham-se efectivamente engatado ao exaustor (engate por pressão).

## Filtro antigordura

### Fig. 9-22

O Filtro de gordura deve ser limpo uma vez por mês (ou quando o sistema de indicação da saturação dos filtros - se previsto no modelo adquirido – indicar esta necessidade) com detergentes não agressivos. O filtro pode ser lavado manualmente ou em máquina de lavar louça a baixas temperaturas e com ciclo breve.

O filtro metálico para a gordura pode perder cor com as lavagens na máquina da louça, mas suas características de filtração não se alteram.

## Filtro de carvão activo (só para a versão filtrante)

### Fig. 21

A saturação do filtro de carvão activado se verifica após um uso mais ou menos prolongado em função do tipo de cozinha e da regularidade da limpeza do filtro de gorduras. Em todo caso, é necessário substituir o cartucho no máximo cada 4 meses.

NÃO pode ser lavado ou regenerado.

## Substituição das lâmpadas

### Fig. 24

Desligar o aparelho da rede elétrica;



**Atenção!** Antes de tocar as lâmpadas, certificar-se que estejam frias.

Utilize exclusivamente lâmpadas de halogéneo de 12V - 20W max - G4, tomando o cuidado para não as tocar com as mãos.

## ΕΛ - ΟΔΗΓΙΕΣ ΣΥΝΑΡΜΟΛΟΓΗΣΗΣ ΚΑΙ ΧΡΗΣΗΣ

Ακολουθήστε αυστηρά τις οδηγίες που αναφέρονται σε αυτό το εγχειρίδιο. Δεν αναλαμβάνουμε καμία ευθύνη για τυχόν δυσχέρειες, ζημιές ή πυρκαγιές που προκαλούνται και προέρχονται από την μη τήρηση των οδηγιών που αναφέρονται σε αυτό το εγχειρίδιο. Ο απορροφητήρας έχει κατασκευαστεί για την απορρόφηση καπνών και ατμών μαγειρέματος και έχει σχεδιαστεί αποκλειστικά για οικιακή χρήση



### Προηδοποιήσεις

**Προειδοποίηση!** Μήν συνδέσετε τον απορροφητήρα με το ρεύμα εάν η εγκατάσταση δεν έχει τελειώσει.

Πριν από κάθε επέμβαση καθαρισμού ή συντήρησης αποσυνδέστε τον απορροφητήρα από το ρεύμα αφαιρώντας την πρίζα ή διακόπτοντας την κεντρική παροχή ρεύματος.

Πάντοτε να φοράτε γάντια εργασίας για όλες τις επεμβάσεις εγκατάστασης και συντήρησης. Το παρόν προϊόν δεν είναι κατάλληλο για χρήση από παιδιά ή από άτομα με μειωμένες αισθητήριες, σωματικές ή πνευματικές ικανότητες ή με έλλειψη κατάλληλης εμπειρίας και γνώσης, εκτός και εάν αυτά βρίσκονται υπό επίβλεψη ή έχουν λάβει κατάλληλη εκπαίδευση ως προς την χρήση του προϊόντος από ανθρώπους υπεύθυνους για την προσωπική τους ασφάλεια.

Αυτή η συσκευή έχει σχεδιαστεί να χρησιμοποιείται από ενήλικες, τα παιδιά πρέπει να επιβλέπονται ώστε να εξασφαλιστεί ότι δεν παίζουν με την παρούσα συσκευή.

Αυτή η συσκευή έχει σχεδιαστεί να χρησιμοποιείται από ενήλικες. Δεν θα πρέπει να επιτρέπεται στα παιδιά να πειράζουν το σύστημα ελέγχου ή να παίζουν με την συσκευή.

Δεν πρέπει να χρησιμοποιείται ποτέ ο απορροφητήρας εάν δεν είναι ορθά

εγκατεστημένη η σχάρα/πλέγμα!

Ο απορροφητήρας δεν πρέπει ΠΟΤΕ να χρησιμοποιείται ως επιφάνεια στήριξης εκτός και εάν είναι ρητά ενδεδειγμένο.

Ο χώρος στον οποίο είναι εγκατεστημένη η συσκευή πρέπει να έχει ικανοποιητικό αερισμό, όταν ο απορροφητήρας κουζίνας χρησιμοποιείται ταυτόχρονα με άλλες συσκευές καύσης υγραερίου ή άλλα καυστικά υλικά.

Το σύστημα αεραγωγού αυτής της συσκευής δεν πρέπει να συνδέεται με κανένα άλλο υπάρχον σύστημα εξαερισμού που χρησιμοποιείται για οποιοδήποτε άλλο λόγο όπως την εκκένωση των καπνών που δημιουργούνται από συσκευές καύσης υγραερίου ή άλλων καυστικών υλικών. Απαγορεύεται αυστηρά το μαγείρεμα με φλόγες κάτω από τον απορροφητήρα. Η χρήση ελεύθερης φλόγας προκαλεί ζημιές στα φίλτρα και είναι δυνατόν να προκαλέσει πυρκαγιά, γι'αυτό πρέπει να αποφεύγεται σε κάθε περίπτωση. Το τηγάνισμα πρέπει να γίνεται κάτω από συνεχή έλεγχο ώστε να αποφευχθεί η ανάφλεξη του υπερθερμμένου λαδιού.

Οι προσβάσιμες επιφάνειες του απορροφητήρα μπορεί να υπερθερμανθούν σημαντικά εάν χρησιμοποιούνται ταυτόχρονα με συσκευές μαγειρέματος.

Όσο αναφορά τα τεχνικά μέτρα και τα μέτρα ασφαλείας που πρέπει να εφαρμοστούν για την εκκένωση των καπνών πρέπει να δοθεί μεγάλη προσοχή σε ότι προβλέπεται από τους κανονισμούς των αρμόδιων τοπικών αρχών.

Ο απορροφητήρας πρέπει να καθαρίζεται συστηματικά, τόσο εσωτερικά όσο και εξωτερικά (ΤΟΥΛΑΧΙΣΤΟΝ ΜΙΑ ΦΟΡΑ ΤΟ



ΜΗΝΑ). Αυτό πρέπει να γίνεται σύμφωνα με τις οδηγίες συντήρησης που παρέχονται στο παρόν φυλλάδιο).


Η μη τήρηση των κανόνων καθαρισμού του απορροφητήρα και της αντικατάστασης και καθαρισμού των φίλτρων επιφέρει κινδύνους πυρκαγιάς.

Μην χρησιμοποιείτε ή αφήνετε τον απορροφητήρα χωρίς τις λάμπες σωστά τοποθετημένες γιατί υπάρχει κίνδυνος ηλεκτροπληξίας

Δεν αναλαμβάνουμε καμία ευθύνη για ενδεχόμενες βλάβες, ζημιές ή πυρκαγιές που θα προκληθούν στην συσκευή ως αποτέλεσμα της μη τήρησης των οδηγιών που αναφέρονται σ' αυτό το εγχειρίδιο.

Αυτή η συσκευή φέρει σήμανση σύμφωνα με την Ευρωπαϊκή οδηγία 2002/96/ΕΕ σχετικά με τα Απορριπτόμενα ηλεκτρικά και ηλεκτρονικά εξαρτήματα (WEEE). Εξασφαλίζοντας ότι το προϊόν αυτό απορρίπτεται σωστά, θα βοηθήσετε στην πρόληψη πιθανά αρνητικών επιπτώσεων για το περιβάλλον και την ανθρώπινη υγεία, οι οποίες θα μπορούσαν να δημιουργηθούν από τον ακατάλληλο χειρισμό αυτού το προϊόντος ως απόρριμμα.



Το σύμβολο  πάνω στο προϊόν, ή στα έγγραφα που συνοδεύουν το προϊόν, υποδεικνύει ότι αυτή η συσκευή δεν μπορεί να θεωρηθεί οικιακό απόρριμμα. Αντί για αυτό θα πρέπει να παραδοθεί στο κατάλληλο σημείο περισυλλογής για την ανακύκλωση των ηλεκτρικών και ηλεκτρονικών εξαρτημάτων. Η απόρριψή του πρέπει να πραγματοποιείται τηρώντας την τοπική νομοθεσία για την διάθεση των απορριμμάτων.

Για πιο λεπτομερείς πληροφορίες σχετικά με την επεξεργασία, την

περισυλλογή και την ανακύκλωση αυτού του προϊόντος, παρακαλούμε επικοινωνήστε με το αρμόδιο γραφείο την τοπικής αυτοδιοίκησης, την τοπική σας υπηρεσία αποκομιδής οικιακών απορριμμάτων ή το κατάστημα όπου αγοράσατε αυτό το προϊόν.

## Χρήση

Ο απορροφητήρας έχει σχεδιαστεί για την χρήση του ως μοντέλο απορρόφησης και εξαέρωσης στο εξωτερικό περιβάλλον



ή ως μοντέλο φιλτραρίσματος



εσωτερικής ανακύκλωσης.

## Εγκατάσταση

Αυτού του είδους ο απορροφητήρας πρέπει να στερεωθεί στο ταβάνι.

Προϊόν με μεγάλο βάρος. Η μετακίνηση και η εγκατάσταση του απορροφητήρα πρέπει να γίνει τουλάχιστον από δύο ή περισσότερους ανθρώπους.

Η ελάχιστη απόσταση μεταξύ της επιφάνειας της βάσης εστιών και του κατώτερου μέρους του απορροφητήρα κουζίνας δεν πρέπει να είναι μικρότερη των 40εκ. στην περίπτωση ηλεκτρικών κουζινών και των 55εκ στην περίπτωση κουζινών υγραερίου ή μικτών.

Εάν οι οδηγίες εγκατάστασης για βάση εστιών με αέριο καθορίζουν μια μεγαλύτερη απόσταση, πρέπει να την λάβετε υπόψη.

Η τάση των κεντρικών αγωγών πρέπει να αντιστοιχεί σε αυτήν που αναγράφεται στην χαρακτηριστική ετικέτα, τοποθετημένη στο εσωτερικό του απορροφητήρα. Εάν παρέχεται η πρίζα, συνδέστε τον απορροφητήρα με παροχή ρεύματος που, σύμφωνα με τους προβλεπόμενους κανονισμούς, πρέπει να βρίσκεται σε προσταγή ζώνη, ακόμη και μετά την εγκατάσταση. Εάν δεν παρέχεται η πρίζα (προβλεπόμενη σύνδεση απευθείας με το ρεύμα) ή η πρίζα δεν

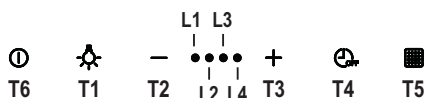
είναι σε προσβάσιμη ζώνη, ακόμη και μετά την εγκατάσταση, εφαρμόστε έναν διπολικό διακόπτη ώστε να πληρεί τους κανόνες ασφαλείας που εξασφαλίζουν την ολοκληρωμένη αποσύνδεση του συστήματος σε περίπτωση υπέρτασης (κατηγορίας III), σύμφωνα με τις οδηγίες και τους κανόνες εγκαταστάσεως.

**Προειδοποίηση!** πριν συνδέσετε το σύστημα του απορροφητήρα με την ηλεκτρική εγκατάσταση και βεβαιωθείτε για την σωστή του λειτουργία, να ελέγχετε πάντοτε εάν το καλώδιο σύνδεσης είναι ορθά μονταρισμένο.

Ο απορροφητήρας έχει ένα ειδικό ηλεκτρικό καλώδιο τροφοδοσίας. Σε περίπτωση φθοράς του καλωδίου, ζητήστε το από την υπηρεσία τεχνικής βοήθειας.

## Λειτουργία

Χρησιμοποιήστε την μεγαλύτερη ταχύτητα απορρόφησης σε περιπτώσεις συμπυκνωμένων ατμών της κουζίνας. Σας συνιστούμε να ανάβετε τον απορροφητήρα 5 λεπτά πριν αρχίσει το μαγείρεμα και να τον αφήνετε σε λειτουργία κατά τη διάρκεια του μαγειρέματος και για άλλα περίπου 15 λεπτά μετά το τέλος του μαγειρέματος.



- T1.** ON/OFF Φωτισμού  
**T2.** Μείωση ταχύτητας  
 Πιέζοντας το πλήκτρο “T2” έχετε μείωση της ταχύτητας, από ταχύτητα 4 (εντατική) σε ταχύτητα 1. Πιέζοντας το πλήκτρο “T2” κατά την διάρκεια της λειτουργίας σε ταχύτητα 1, ο απορροφητήρας περνάει σε θέση OFF.  
**T3.** Αύξηση ταχύτητας  
 Πιέζοντας το πλήκτρο T3 ο απορροφητήρας περνάει από θέση OFF σε ταχύτητα 1.

Πιέζοντας το πλήκτρο (απορροφητήρας σε θέση ON) έχετε αύξηση της ταχύτητας απορρόφησης από ταχύτητα 1 σε ταχύτητα εντατική (με χρονοδιακόπτη).

ταχύτητα 1 led L1

ταχύτητα 2 led L1+L2

ταχύτητα 3 led L1+L2+L3

εντατική ταχύτητα (με χρονοδιακόπτη) led L1+L2+L3+L4 που αναβοσβήνει

Σημείωση: Η ταχύτητα 4 (εντατική με χρονοδιακόπτη) παραμένει ενεργή για 5 λεπτά και κατόπιν ο απορροφητήρας περνάει αυτόματα σε ταχύτητα 2

- T4.** Ταχύτητα με χρονοδιακόπτη  
 Η ενεργοποίηση του χρονοδιακόπτη ταχύτητας γίνεται πιέζοντας το πλήκτρο T4, ενώ όταν τελειώσει ο προκαθορισμένος χρόνος ο απορροφητήρας σβήνει. Η ενεργοποίηση του χρονοδιακόπτη γίνεται ως εξής:  
 ταχύτητα 1 - 20 λεπτά (led L1 που αναβοσβήνει)  
 ταχύτητα 2 - 15 λεπτά (led L2 που αναβοσβήνει)  
 ταχύτητα 3 - 10 λεπτά (led L3 που αναβοσβήνει)  
 εντατική ταχύτητα - 5 λεπτά (led L4 που αναβοσβήνει)  
 Κατά την διάρκεια της λειτουργίας με χρονοδιακόπτη, πιέζοντας το πλήκτρο T2 ο απορροφητήρας απενεργοποιεί τον χρονοδιακόπτη και μειώνει την ταχύτητα. Πιέζοντας το πλήκτρο T3 ο απορροφητήρας απενεργοποιεί τον χρονοδιακόπτη και αυξάνει την ταχύτητα  
 Πιέζοντας το πλήκτρο T4 ο απορροφητήρας απενεργοποιεί τον χρονοδιακόπτη διατηρώντας την ίδια ταχύτητα.  
**T5.** Πλήκτρο ελέγχου και εγκατάσταση ειδοποίησης κορεσμού φίλτρων:  
 Δες σχετικές οδηγίες στις επόμενες παραγράφους.

**T6.** ON/OFF Μηχανής απορρόφησης:  
Με τον απορροφητήρα ενεργό σε οποιαδήποτε ταχύτητα, πιέζοντας το πλήκτρο T6 αυτός σβήνει αυτόματα. Με τον απορροφητήρα σε θέση (OFF) πιέζοντας το πλήκτρο T6 αυτός ενεργοποιείται σε ταχύτητα 1.

### **Ειδοποίηση φίλτρου λίπους**

Μετά από 40 ώρες λειτουργίας, το led L1 αναβοσβήνει.

Όταν εμφανίζεται η ειδοποίηση, προχωρήστε στην προβλεπόμενη διαδικασία συντήρησης φίλτρου λίπους. Για να επαναφέρετε την λειτουργία ειδοποίησης, κρατήστε πιεσμένο το πλήκτρο T5 για 5". (απορροφητήρας σε θέση ON).

Ο απορροφητήρα αφήνει έναν προειδοποιητικό ήχο ("BEEP") και το led L1 θα σταματήσει να αναβοσβήνει.

### **Ειδοποίηση φίλτρου ενεργού άνθρακα**

Μετά από 160 ώρες λειτουργίας, το led L2 αναβοσβήνει.

Όταν εμφανίζεται η ειδοποίηση, προχωρήστε στην προβλεπόμενη διαδικασία συντήρησης φίλτρου ενεργού άνθρακα.

Για να επαναφέρετε την λειτουργία ειδοποίησης, κρατήστε πιεσμένο το πλήκτρο T5 για 5". (απορροφητήρας σε θέση ON)..

Ο απορροφητήρα αφήνει έναν προειδοποιητικό ήχο ("BEEP") και το led L2 θα σταματήσει να αναβοσβήνει.

Σε περίπτωση ταυτόχρονης προειδοποίησης και των δυο φίλτρων, το led L1 και L2 εναλλάσσονται και αναβοσβήνουν.

Για να επαναφέρετε τις λειτουργίες ειδοποίησης, επαναλάβετε 2 φορές την παραπάνω διαδικασία.

Πρώτα επανέρχεται η λειτουργία ειδοποίησης φίλτρου ενεργού άνθρακα

και κατόπιν επανέρχεται η λειτουργία ειδοποίησης φίλτρου λίπους.

Σε κανονικές καταστάσεις, η λειτουργία ειδοποίησης φίλτρου ενεργού άνθρακα δεν είναι ενεργή.

Εάν χρησιμοποιείτε τον απορροφητήρα με μοντέλο φιλτραρίσματος πρέπει να ενεργοποιήσετε την λειτουργία ειδοποίησης φίλτρου ενεργού άνθρακα.

### **Ενεργοποίηση ειδοποίησης φίλτρου ενεργού άνθρακα:**

Φέρνετε τον απορροφητήρα σε θέση OFF και κρατήστε πιεσμένο το πλήκτρο T5 για 5".

Μόλις πιέσετε το πλήκτρο, θα φωτιστούν τα ενεργά led που σχετίζονται με την ενεργοποίηση ειδοποίησης φίλτρου ενεργού άνθρακα.

Ο απορροφητήρα αφήνει έναν προειδοποιητικό ήχο ("BEEP") και το led L2 θα αναβοσβήσει για 2".

Τα led L1 και L2 θα παραμείνουν αναμμένα για περίπου 2" πριν ο απορροφητήρας να επιστρέψει στην θέση OFF.

Απενεργοποίηση ειδοποίησης φίλτρου ενεργού άνθρακα:


Φέρνετε τον απορροφητήρα σε θέση OFF και κρατήστε πιεσμένο το πλήκτρο T5 για 5".

Μόλις πιέσετε το πλήκτρο, θα φωτιστούν τα ενεργά led που σχετίζονται με την ενεργοποίηση ειδοποίησης φίλτρου ενεργού άνθρακα.

Ο απορροφητήρα αφήνει έναν προειδοποιητικό ήχο ("BEEP") και το led L2 θα σβήσει.


Το led L1 θα παραμείνει αναμμένο για περίπου 2" πριν ο απορροφητήρας να επιστρέψει στην θέση OFF.

## Συντήρηση

 **ΠΡΟΣΟΧΗ!** Πριν από κάθε εργασία συντήρησης, αποσυνδέστε τον απορροφητήρα από το ηλεκτρικό ρεύμα κλείνοντας τον διακόπτη του και απενεργοποιώντας την ασφάλεια στον ηλεκτρικό πίνακα.

Εάν η συσκευή είναι συνδεδεμένη με το ρεύμα μέσω πρίζας τότε αποσυνδέστε το καλώδιο σύνδεσης από την πρίζα ρευματοδότη.

Ο απορροφητήρας πρέπει να καθαρίζεται συστηματικά, εσωτερικά και εξωτερικά (τουλάχιστο με την ίδια συχνότητα με την οποία γίνεται η συντήρηση των φίλτρων για τα λίπη). Για τον καθαρισμό χρησιμοποιήστε ένα υγρό πανί με ουδέτερα υγρά απορρυπαντικά. Αποφύγετε τη χρήση λειαντικών μέσων. **ΜΗ ΧΡΗΣΙΜΟΠΟΙΕΙΤΕ ΑΛΚΟΟΛ!**

 **ΠΡΟΕΙΔΟΠΟΙΗΣΗ:** Η μη συμμόρφωση με τους κανόνες καθαρισμού του απορροφητήρα και της αντικατάστασης των φίλτρων μπορεί να προκαλέσει κίνδυνους πυρκαγιάς. Για αυτό το λόγο σας συνηγορούμε να ακολουθείτε πιστά τις παρούσες οδηγίες.

Ο κατασκευαστής αποποιείται κάθε ευθύνη για πιθανές βλάβες του μοτέρ ή ζημιών από πυρκαγιά που συνδέεται με λανθασμένη συντήρηση ή στην μη συμμόρφωση στις παρούσες οδηγίες ασφαλείας.

## Συντήρηση του ταμπλό

### Εικ. 8-23

Οι περιμετρικές επιφάνειες απορρόφησης συνδέονται με τον απορροφητήρα μέσω ενός συστήματος που αποτελείται από πείρους και ελαστικούς συνδέσμους, τραβήξτε δυνατά προς τα έξω και αφαιρέστε τους συνδέσμους από την θέση τους.

Οι επιφάνειες απορρόφησης καθαρίζονται τόσο συχνά όσο τα φίλτρα λίπους. Επανατοποθετώντας τις περιμετρικές

επιφάνειες απορρόφησης, βεβαιωθείτε ΠΑΝΤΟΤΕ ότι έχετε συνδέσει τους συνδέσμους στην θέση τους. Βεβαιωθείτε ότι έχετε συνδέσει τις επιφάνειες απορρόφησης στον απορροφητήρα (σύνδεση με πίεση).

## Φίλτρο για τα λίπια

### Εικ. 9-22

Πρέπει να καθαρίζεται μια φορά τον μήνα (ή όταν το σύστημα ένδειξης κορεσμού των φίλτρων – εάν προβλέπεται στο μοντέλο που έχετε αποκτήσει – δείχνει αυτή την αναγκαιότητα), με απορρυπαντικά που δεν χαραζούν, είτε στο χέρι ή στο πλυντήριο πιάτων το οποίο πρέπει να ρυθμιστεί σε χαμηλή θερμοκρασία και σε σύντομο κύκλο. Με το πλύσιμο στο πλυντήριο πιάτων το φίλτρο για τα λίπη μπορεί ελαφρώς να χάσει το χρώμα του αλλά αυτό δεν μεταβάλλει τις ιδιότητες φιλτραρίσματος.

## Φίλτρο άνθρακα

(μονο για τον τυπο φιλτραρίσματος)


### Εικ. 21

Ο κορεσμός του ενεργού άνθρακα συντελείται λίγο πολύ από την παρατεταμένη χρήση ανάλογα με τον τύπο του μαγειρέματος και την συχνότητα καθαρισμού του φίλτρου για τα λίπη. Σε κάθε περίπτωση είναι αναγκαία η αντικατάσταση του φίλτρου τουλάχιστον κάθε τέσσερις μήνες. Το φίλτρο άνθρακα μπορεί να ΜΗΝ πλυθεί ή να ανανεωθεί.

## Αντικατάσταση λαμπες

### Εικ. 24

Αποσυνδέστε τον απορροφητήρα από το ηλεκτρικό ρεύμα.

 **Προειδοποίηση!** Πριν ακουμπήσετε τις λάμπες βεβαιωθείτε ότι είναι κρύες.

Χρησιμοποίησε μόνο λαμπες αλογονες των 12V - 20W max - G4, προσεχοντας να μην τις αγγιξεις με τα χερια.

## RU - ИНСТРУКЦИЯ ПО МОНТАЖУ У ЭКСПЛУАТАЦИИ

Производитель снимает с себя всякую ответственность за неполадки, ущерб или пожар, которые возникли при использовании прибора вследствие несоблюдения инструкций, приведенных в данном руководстве. Вытяжка служит для всасывания дыма и пара при приготовлении пищи и предназначена только для бытового использования.



### Внимание!

**Внимание!** Не подключайте прибор к электрической сети, пока операции по установке полностью не завершены.

Прежде чем приступить к операциям по очистке или уходу отсоедините вытяжку от сети, вынув вилку или выключив общий выключатель электрической сети. Для выполнения всех операций по установке и уходу используйте рабочие перчатки.

Дети или взрослые не должны пользоваться вытяжкой, если по своему физическому или психическому состоянию не в состоянии этого делать, или если они не обладают знаниями и опытом необходимыми для правильного и безопасного управления прибором.

Не оставляйте детей без присмотра, чтобы они не играли с прибором.

Не используйте вытяжку, если решетка неправильно установлена!

Категорически запрещается использовать вытяжку в качестве опорной плоскости, если это специально не оговорено.

Обеспечьте надлежащий воздухообмен помещения, когда Вы используете вытяжку в кухне одновременно с другими приборами на газу или на другом

горючем.

Вытягиваемый воздух не должен выбрасываться наружу через воздуховод, используемый для выброса дымов от приборов с газовым сжиганием или с питанием другими горючими.

Категорически запрещается готовить блюда над пламенем, поскольку свободное пламя может повредить фильтры и стать причиной пожара; поэтому, воздерживайтесь от этого в любом случае.

Жаренье в большом количестве масла должно производиться под постоянным контролем, имея в виду, что перегретое масло может воспламениться.

При использовании вместе с прочими аппаратами для варки, открытые части прибора могут сильно нагреваться.

Что касается технических мер и условий по технике безопасности при отводе дымов, то придерживайтесь строго правил, предусмотренных регламентом местных компетентных властей. Производите периодическую очистку вытяжки как внутри, так и снаружи (ПО КРАЙНЕЙ МЕРЕ, РАЗ В МЕСЯЦ с соблюдением условий, которые специально предусмотрены в инструкциях по обслуживанию данного прибора). Несоблюдение инструкций по очистке вытяжки и по замене и очистке фильтров может стать причиной пожара.

Не используйте и не оставляйте вытяжку без правильно установленных лампочек в связи с возможным риском удара электрическим током.


Мы снимаем с себя всякую ответственность за неполадки,

ущерб или сгорание прибора вследствие несоблюдения инструкций, приведенных в данном руководстве.

Данное изделие промаркировано в соответствии с Европейской директивой 2002/96/ЕС по утилизации электрического и электронного оборудования (WEEE).

Обеспечив правильную утилизацию данного изделия, Вы сможете предотвратить потенциальные негативные последствия для окружающей среды и здоровья человека.



Символ  на самом изделии или сопроводительной документации указывает, что при утилизации данного изделия с ним нельзя обращаться как с обычными бытовыми отходами. Вместо этого, его следует сдавать в соответствующий пункт приема электрического и электронного оборудования для последующей утилизации.

Сдача на слом должна производиться в соответствии с местными правилами по утилизации отходов.

За более подробной информацией о правилах обращения с такими изделиями, их утилизации и переработки обращайтесь в местные органы власти, в службу по утилизации отходов или в магазин, в котором Вы приобрели данное изделие.

## Эксплуатация

Вытяжка выполнена для применения в исполнении с отводом наружу



или в исполнении с внутренней

рециркуляцией воздуха .

## Установка

Этот тип вытяжки должен крепиться к потолку.

**Устройство отличается большим весом; для его переноски и установки требуется не менее двух человек.**

Расстояние нижней грани вытяжки над опорной плоскостью под сосуды на кухонной плите должно быть не менее 40см – для электрических плит, и не менее 55см для газовых или комбинированных плит.

Если в инструкциях по установке газовой плиты оговорено большее расстояние, то учтите это.

Напряжение сети должно соответствовать напряжению, указанному на табличке технических данных, которая размещена внутри прибора. Если вытяжка снабжена вилкой, подключите вытяжку к штепсельному разъему, отвечающему действующим правилам, который должен быть расположен в легкодоступном месте, что можно сделать и после установки. Если же вытяжка не снабжена вилкой (прямое подключения к сети), или штепсельный разъем не расположен в доступном месте, также и после установки, то используйте надлежащий двухполюсный выключатель, обеспечивающий полное размыкание сети при возникновении условий перенапряжения 3-ей категории, в соответствии с инструкциями по установке.

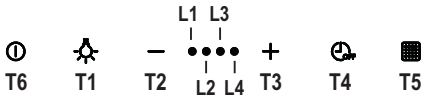


**Внимание!** прежде чем подключить к сети питания электрическую систему вытяжки и проверить исправное функционирование ее убедитесь в том, что кабель питания правильно смонтирован.

Вытяжка имеет специальный кабель электропитания; в случае повреждения кабеля, необходимо заказать его в службе по техническому обслуживанию.

## Функционирование

Пользуйтесь интенсивным режимом работы вытяжки в случае особо высокой концентрации кухонных испарений. Мы рекомендуем включить вытяжку за 5 минут до начала процесса приготовления пищи и оставить ее включенной в течение 15 минут по окончании процесса.



### T1. ON/OFF Свет

### T2. Уменьшение скорости

Нажимая на кнопку “T2” снижаем скорость, переходим со скорости 4 (интенсивная) на скорость 1.

Нажимая на кнопку “T2” во время работы на скорости 1, вытяжка выключается OFF.

### T3. Увеличение скорости

Нажимая на кнопку T3, вытяжка переходит с выключенного состояния OFF на скорость 1. Нажимая на кнопку (вытяжка включена ON), увеличивается скорость двигателя от 1-ой до интенсивной (запрограммированной на время).

Скорость 1 светодиод L1

Скорость 2 светодиод L1+L2

Скорость 3 светодиод L1+L2+L3

Интенсивная скорость (запрограммированная на время) светодиод L1+L2+L3+L4 мигает.

**Примечание:** Скорость 4 (интенсивная запрограммированная) остается включенной на протяжении 5 минут, после чего вытяжка автоматически устанавливает скорость 2.

### T4. Программирование скорости

Нажимая на кнопку T4 активируем программирование скорости. По истечении запрограммированного

времени вытяжка выключится.

Программирование распределено следующим образом:

Скорость 1 -20 минут (светодиод L1 мигающий)

Скорость 2 -15 минут (светодиод L2 мигающий)

Скорость 3 -10 минут (светодиод L3 мигающий)

Интенсивная скорость – 5 минут (Светодиод L4 мигает)

Во время запрограммированного функционирования, нажимая на кнопку T2, вытяжка выйдет из запрограммированного режима и уменьшится скорость.

Нажимая на кнопку T3, вытяжка выйдет из запрограммированного режима и увеличится ее скорость. Нажимая на кнопку T4, вытяжка выйдет из запрограммированного режима, сохраняя установленную скорость.

### T5. Кнопка сигнализации насыщения фильтров – Управление и Конфигурация:

Смотри соответствующие инструкции в далее следующих разделах.

### T6. Кнопка ON/OFF Вытяжной двигатель:

При включенной вытяжки на любой скорости, нажимая на кнопку T6, вытяжка выключится.

При выключенной вытяжки (OFF), нажимая на кнопку T6, вытяжка включится на Скорости 1.

### Сигнализация жирового фильтра

После 40 часов работы начнет мигать светодиод L1.

Когда появляется такая сигнализация, необходимо выполнить техническое обслуживание жирового фильтра.

Для сброса сигнализации держать нажатой 5” кнопку T5. (вытяжка включена ON).

Вытяжка произведет сигнал “BEEP” и светодиод L1 прекратит мигать.

### Сигнализация угольного фильтра

После 160 часов работы начнет мигать светодиод **L2**.

Когда появляется такая сигнализация, необходимо выполнить техническое обслуживание угольного фильтра.

Для сброса сигнализации держать нажатой 5" кнопку **T5**. (вытяжка включена ON).

Вытяжка произведет сигнал "BEEP" и светодиод **L2** прекратит мигать.

Если одновременно включается сигнализация обоих фильтров, на дисплее начнут по очереди мигать светодиоды **L1** и **L2**.

Чтобы сбросить сигнализацию, выполните 2 раза вышеописанную процедуру.

За первый раз сбрасывается сигнализация угольного фильтра, за второй раз сбрасывается сигнализация металлического фильтра.

В стандартном режиме сигнализация угольного фильтра не активирована.

Если используется вытяжка в исполнении с рециркуляцией воздуха, необходимо активировать сигнализацию угольного фильтра.

### Активация сигнализации угольного фильтра:

Выключить вытяжку (OFF) и держать нажатой кнопку **T5** на протяжении 5". При нажатии кнопки сразу высветятся светодиоды сигнализации, действующих на данный момент фильтров.

Вытяжка произведет сигнал "BEEP" и светодиод **L2** будет мигать на протяжении 2".

Светодиоды **L1** и **L2** останутся включенными на протяжении около 2" перед тем, как вытяжка выключится (OFF).

### Отключение сигнализации угольного фильтра:

Выключить вытяжку (OFF) и держать нажатой кнопку **T5** на протяжении 5". При нажатии кнопки сразу высветятся светодиоды сигнализации, действующих на данный момент фильтров.

Вытяжка произведет сигнал "BEEP" и светодиод **L2** выключится.

Светодиоды **L1** останутся включенными на протяжении около 2" перед тем, как вытяжка выключится (OFF).

### Уход



**Внимание!** Прежде чем выполнить любую операцию по чистке или техническому обслуживанию, отсоедините вытяжку от электросети, отсоединяя вилку или главный выключатель помещения.

Вытяжка должна подвергаться частой очистке как внутри, так и снаружи (по крайней мере с той же периодичностью, что и уход за фильтрами для задержки жира). Для чистки используйте специальную тряпку, смоченную нейтральным жидким моющим средством. Не применяйте средства, содержащие абразивные материалы.

### НЕ ПРИМЕНЯЙТЕ СПИРТ!



**Внимание:** Не соблюдение правил чистки прибора и замены фильтров может привести к риску возникновения пожара. Поэтому рекомендуем соблюдать приведенные инструкции.

Снимается любая ответственность в связи с возможными повреждениями двигателя и с пожарами, возникшими вследствие неправильного ремонта или несоблюдения вышеописанных предупреждений.



## Обслуживание панели

### Рис. 8-23

Периметральные всасывающие панели крепятся к вытяжке с помощью ряда штифтов и запорных пружин; чтобы снять панели необходимо потянуть наружу и отцепить их от крепежного тросика.

Всасывающие панели чистятся с той же частотой что и жировые фильтры.

При установке на место периметральных всасывающих панелей ВСЕГДА необходимо зацеплять крепежные тросики. Проверить, чтобы панели были правильно установлены на вытяжке (защелкнуты).

## Фильтры задержки жира

### Рис. 9-22

Фильтр следует зачищать ежемесячно (или когда система индикации насыщения фильтров, если она имеется в Вашей модели, указывает на данную необходимость ) неагрессивными моющими средствами, вручную или в посудомоечной машине при низкой температуре и экономичном цикле мытья.

При мытье в посудомоечной машине может иметь место некоторое обесцвечивание фильтра задержки жира, но его фильтрующая характеристика остается абсолютно неизменной.

## Угольный фильтр

(только в режиме рециркуляции)

### Рис. 21

Насыщение угольного фильтра происходит по истечении более или менее длительного периода эксплуатации, определяемого типом кухни и периодичностью задержки жира. В любом случае, заменяйте патрон по крайней мере через каждые 4 месяца.

Угольный фильтр НЕ подлежит мойке или регенерации.

## Замена ламп

### Рис. 24

Отключите прибор от электросети.



**Внимание!** Прежде чем прикасаться к лампам убедитесь в том, что они остыли.

Используйте для этого лишь галогенные лампы на 12V - 20W макс - G4, не прикасаясь к ним руками.

## TR - MONTAJ VE KULLANIM TALIMATLARI

**Bu el kitabında belirtilen talimatlara adım adım riayet ediniz.** Üretici, bu el kitabında yar alan talimatlara riayet etmemekten kaynaklanan olası arızalara, sebep olunan hasar veya yangınlara ilişkin hiçbir sorumluluk kabul etmez. Davlumbaz yemek pişirilirken ortaya çıkan duman ve buharın çekilmesi amacıyla ve sadece evlerde kullanılmak üzere tasarlanmıştır.



### Dikkat

**UYARI!** Kurulum işlemi

tamamlanıncaya kadar cihazı fişe takmayın.

Her türlü temizlik veya bakım işleminden önce, davlumbazın fişini çekmek veya evin ana şalterine olan bağlantısını kesmek suretiyle davlumbazın elektrik bağlantısını kesin. Cihaz, gözetim altında bulunmadıkları veya güvenliklerinden sorumlu bir şahıs tarafından cihazın kullanımıyla ilgili eğitim almadıkları sürece, çocuklar veya yetersiz fiziksel, duyuşsal veya akli yeteneğe sahip kişiler ya da tecrübe veya teknik bilgi eksikliği olan şahıslar tarafından kullanılacak şekilde tasarlanmamıştır.

Çocuklar, cihazla oynamadıklarından emin olmak için izlenmelidir.

Rahatsız edici bir sürtünme sesi duyulmaksızın takılan davlumbazları asla kullanmayın!

Davlumbaz, özellikle belirtilmedikçe ASLA destek yüzeyi olarak kullanılmamalıdır.

Mutfak davlumbazı, diğer yanma gazları veya yakıtları kullanan cihazlarla birlikte kullanıldığında oda yeterli şekilde havalandırılmalıdır.

Emilen hava, gaz veya diğer yakıtları yakan cihazların ürettiği dumanların atılması için kullanılan bir boruya verilmemelidir.

Davlumbazın altında alevli pişirme kesinlikle yasaktır.

Açığa çıkan alevlerin filtrelere zarar

vermesi ve yangın riski açısından açık alevden sakının.

Her türlü kızartma, yağın aşırı kızmasını ve alevlenmesini engelleyecek şekilde dikkatle yapılmalıdır.

Erişilebilir parçalar, pişirme cihazları ile kullanıldıklarında sıcak olabilirler.

Duman tahliyesi için kabul edilen teknik ve güvenlik önlemler söz konusu olduğunda, yetkili makamlar tarafından sunulanları yakından takip etmek önemli bir husustur.


Davlumbaz, hem içten hem dıştan düzenli olarak temizlenmelidir (AYDA EN AZ BİR DEFA, bu el kitabında sunulan bakım talimatları ile uyum içinde ilerlemek için gereklidir).

Davlumbaz ve filtre ile ilgili talimatlara uyulmaması yangın riskine neden olur. Olası elektrik şoklarından kaçınmak için lamba düğün biçimde takılmadan davlumbazı kullanmayın veya bu durumda bırakmayın.

Üretici, bu el kitabında yer alan talimatlara uyulmamasından kaynaklanan cihaz arızaları, hasarları ve yangınlara karşı sorumluluk kabul etmez. Bu cihaz, 2002/96/EC sayılı Avrupa Atık Elektrik ve Elektronik Ekipman Yönergesi (WEEE) uyarınca işaretlenmiştir. Bu ürünün uygun bir şekilde atılmasını sağladığınız takdirde, çevre ve insan sağlığı açısından söz konusu ürünün uygunsuz bir şekilde işleme tabi tutulması sonucu ortaya çıkabilecek olası olumsuz etkileri önlemiş olacaksınız.

Ürün ya da ürün ile beraber verilen




belgeler üzerinde bulunan  sembolü, bu cihazın evsel bir atık olarak görülmemesi gerektiğine işaret eder. Cihaz, bu tip elektrikli ve elektronik cihazların atıldığı dönüşümlü toplama noktasına teslim edilmelidir. Atıkları yok etme işlemi, atık yok etme konusunda çevre ile ilgili mevcut

yerel düzenlemeler doğrultusunda gerçekleştirilmelidir. Bu ürünün geri dönüşüm koşulları hakkında ayrıntılı bilgi için, hudutları içinde bulunduğunuz belediyenin ilgili dairesine, atık yok etme servisine veya ürünün satıcısına danışın.

## Kullanım

Davlumbaz dışarı tahliye yapan aspiratör

versiyonunda , yada dahilinde devir

daimli filtre eden versiyonunda  kullanılmaktadır.

## Kurulum

Bu tip davlumbazlar tavana sabitlenmelidirler.

**Bu ürünün ağırlığı çok fazladır.**

**Taşınması ve kurulması işleri en az iki yada faha fazla sayıda kişi tarafından yapılmalıdır.**

Ocağın üzerindeki pişirme kapları için destek yüzeyleri ile ocak davlumbazının en alçak kısmı arasındaki minimum mesafe, elektrikli ısıtıcılardan 40 cm, gaz veya gazla elektrikle çalışan ocaklardan 55 cm'den az olmamalıdır.

Gazlı ocakların kurulumuyla ilgili olarak talimatlarda daha fazla mesafe belirtiliyorsa, buna bağlı kalınmalıdır.

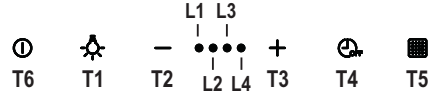
Ana güç kaynağı davlumbazın içinde yer alan plakada belirtilen değere uygun olmalıdır. Davlumbazı varsa bir fiş ile mevcut düzenlemelere uygun bir prize takıp erişilebilir bir alana yerleştiriniz. Kurulumdan sonra da eğer cihazın fişi yok ise (doğrudan şebeke bağlantısı) veya priz erişilebilir bir yerde değilse, aşırı akım kategorisi III ile ilgili koşullar altında ana kablunun bağlantısının tamamen kesilmesini sağlayan, standartlara uygun çift kutuplu bir anahtar kullanın.

**Uyarı:** Davlumbazı ana güç kaynağına yeniden bağlamadan ve etkin şekilde çalıştığını kontrol etmeden önce, ana güç kaynağı kablusunun düzgün takılıp takılmadığını denetleyin.

Davlumbaz özel bir elektrik kablosuna sahiptir; Bu kablunun hasar görmesi durumunda yetkili teknik servise başvurun.

## Çalıştırma

Mutfakta aşırı buhar oluşması halinde yüksek emme hızından yararlanınız. Yemek pişirmeye başlamadan önce ocak davlumbazı emme ünitesinin 5 dakika açık tutulması, pişirme esnasında ve pişirme işlemi sona erdikten sonra ise 15 dakika daha çalışır durumda bırakılması önerilir.



### T1. ON/OFF (Açma/Kapama) Işıkları T2. Hız azaltma

"T2" düğmesine basıldığında emme hızı 4'ten (yoğun) 1'e düşer. Davlumbaz 1inci hızda çalışırken "T2" düğmesine basıldığında, cihaz OFF (kapalı) konuma geçer.

### T3. Hız artırma

T3 düğmesine basıldığında davlumbaz OFF (Kapalı) konumdan 1inci hıza geçer. Davlumbaz ON (Açık) konumdayken düğmeye basıldığında motor hızı 1'den yoğun hıza geçer (zamanlı).

1inci hız led **L1**

2inci hız led **L1+L2**

3üncü hız led **L1+L2+L3**

Yoğun hız (zamanlı) led **L1+L2+L3+L4** yanıp söner

**Not:** 4üncü hız (yoğun zamanlı) 5 dak. boyunca çalıştıktan sonra davlumbaz otomatik olarak 2inci hıza geçer

### T4. Hız zamanlaması

Hız zamanlaması T4 düğmesine basıldığında etkinleşir, zamanlama sonuçlandığında ise davlumbaz söner. Zamanlama bu şekilde sıralanır:

1inci hız - 20 dakika (led **L1** yanıp söner)

2inci hız - 15 dakika (led **L2** yanıp söner)

3üncü hız - 10 dakika (led **L3** yanıp söner)

Yoğun hız - 5 dakika (led **L4** yanıp söner )

Zamanlı çalışma esnasında **T2** düğmesine basıldığında davlumbaz zamanlı çalışma modundan çıkar ve hız azalır.

**T3** düğmesine basıldığında davlumbaz zamanlı çalışma modundan çıkar ve hız artar.

**T4** düğmesine basıldığında davlumbaz belirlenen hızı koruyarak zamanlı çalışma modundan çıkar.

#### **T5. Kontrol ve filtre doyma sinyali ayarı:**

Sonraki paragraftaki ilintili talimatlara bakınız.

#### **T6. Hava çekme motoru ON/OFF (Açma/Kapama) düğmesi:**

Davlumbaz herhangi bir hızda açık konumdayken **T6** düğmesine basıldığında cihaz söner. Davlumbaz OFF (Kapalı) konumdayken **T6** düğmesine basıldığında cihaz 1inci hızda çalışmaya başlar.

#### **Yağ filtresi sinyali**

40 saat kullanımdan sonra led **L1** yanıp sönmeye başlar.

Bu sinyal görüldüğünde yağ filtresi bakımı yapılmalıdır.

Sinyali sıfırlamak için **T5** düğmesini 5" boyunca basılı tutunuz . (davlumbaz ON/ Açık konumdayken).

Davlumbaz "BİP" diye bir ses çıkartır ve led **L1** söner.

#### **Karbon filtre sinyali**

160 saat kullanımdan sonra led **L2** yanıp sönmeye başlar.

Bu sinyal görüldüğünde karbon filtresi bakımı yapılmalıdır.

Sinyali sıfırlamak için **T5** düğmesini 5" boyunca basılı tutunuz . (davlumbaz ON/ Açık konumdayken).

Davlumbaz "BİP" diye bir ses çıkartır ve led **L2** söner.

İki filtre de aynı zamanda sinyal verdiğinde, led **L1** ve **L2** sırayla yanıp söner.

Sıfırlama, yukarıda belirtilen prosedürü 2 defa tekrarlayarak yapılır.

Birinci kez karbon filtresi, ikincisinde ise yağ filtresi sıfırlanır.

Standart modunda karbon filtre sinyali aktif değildir.

Davlumbaz filtreli model olarak kullanıldığı takdirde karbon filtre sinyalini aktif konuma getirmek gerekir.

#### **Karbon filtre sinyalini aktif konuma getirme:**

Davlumbazı OFF (Kapalı) konuma getirip **T5** düğmesini 5" boyunca basılı tutunuz.

Düğmeye basılır basılmaz o anda aktif olan filtre sinyaline bağlı olan ledler yanmaya başlar.

Davlumbaz "BİP" diye bir ses çıkartır ve led **L2** 2" boyunca yanıp söner.

Davlumbaz OFF (Kapalı) konuma geçmeden led **L1** e **L2** 2" boyunca yanmaya devam eder.

#### **Karbon filtre sinyali kapalı konuma getirme:**

Davlumbazı OFF (Kapalı) konuma getirip **T5** düğmesini 5" boyunca basılı tutunuz.

Düğmeye basılır basılmaz o anda aktif olan filtre sinyaline bağlı olan ledler yanmaya başlar.

Davlumbaz "BİP" diye bir ses çıkartır ve led **L2** söner.

Davlumbaz OFF (Kapalı) konuma geçmeden led **L1** 2" boyunca yanmaya devam eder.

## Bakım



**DİKKAT!** Herhangi bir bakım işlemini gerçekleştirmeden önce, davlumbazı elektrik şebekesinden ayırınız.

Cihaz bir fiş ve soketle bağlı ise, fiş prizden çekilmelidir.

Davlumbazın içi ve dışı düzenli olarak (en az yağ filtrelerinin bakımı için gerçekleştirdiğiniz sıklıkta) temizlenmelidir.

Ilık suya batırılmış bir bez ve nötr sıvı deterjanla temizleyiniz. Aşındırıcı ürünler kullanmayınız. **ALKOL KULLANMAYINIZ!**



**Uyarı:** Davlumbaza ilişkin temel temizleme talimatlarının yerine getirilmemesi ve filtrelerin değiştirilmemesi yangına neden olabilir.

Bu nedenle, söz konusu talimatlara uymanızı öneririz.

Üretici, uygun olmayan bakımdan veya yukarıda belirtilen güvenlik tavsiyelerine uymamaktan kaynaklanan motor veya yangın hasarı konusunda sorumluluk kabul etmez.

## Panonun bakımı

### Şekil 8-23

Duvar tipi aspirasyon panelleri bir dizi yay ve pinler ile davlumbaza takılırlar, sıkıca dışarı doğru çekin ve bağlantı kancasından sökülmelerini sağlayın.

Aspirasyon panelleri de yağ filtreleri ile aynı sıklıkla temizlenmelidirler.

Duvar tipi aspirasyon panellerinin yerlerine monte edilmeleri için HER ZAMAN bağlantı kancalarına takılmaları gereklidir.

Panellerin davlumbaz üzerinde yerine geçtiğinden emin olun (bastırarak yerine takın).

## Yağ filtresi

### Şekil 9-22

Yağ filtresi, ayda bir (veya filtre dolum gösterge sistemi – satın alınan modelde varsa – bu zorunluluğu gösterir) asitsiz deterjanla, elde veya düşük ısı ve kısa devreye programlanmış bir bulaşık makinesinde temizlenmelidir.

Bulaşık makinesinde yıkandığında, yağ filtresinin rengi hafifçe solabilir, ancak bu filtreleme kapasitesini etkilemez.

## Kömür filtresi

(yalnızca filtrelili modellerde)

### Şekil 21

Etkin kömür filtre, pişirme türüne ve yağ filtresinin temizlenme sıklığına bağlı olarak daha uzun sürede dolar.

Her koşulda en az dört ayda bir kartuşun değiştirilmesi gerekir.

Karbon filtre yıkanmaz ve yeniden kullanılabilir hale getirilemez.

## Lambaları değiştirme

### Şekil 24

Davlumbazın elektrik bağlantısını kesin.



**Uyarı!** Ampullere dokunmadan önce, soğuduklarından emin olun.

Hasar gören lambayı sökün ve AÇIK ARMATÜRLERDE KULLANIMA UYGUN G-4 duyu için yapılmış yeni bir 12 Volt, 20 Watt (max) halojen lamba ile değiştirin. Paketteki talimatları izleyin ve yeni lambaya çıplak elle dokunmayın.

## Üretici / İhracatçı :

ELECTROLUX HOME PRODUCTS CORPORATION NV.

RAKETSTRAAT 40 / RUE DE LA FUSEE 40

B-1130 BRUSSEL / BRUXELLES BELGIUM

TEL: +32 2 716 26 00

FAX: +32 2 716 26 01

www.electrolux.com

## Kullanım Ömrü Bilgisi :

Kullanım ömrü küçük ev aletlerinde 7 yıl, diğer beyaz eşya ürünlerinde ise 10 yıldır. Kullanım ömrü, üretici ve/veya ithalatçı firmanın cihazınızla ilgili yedek parça temini ve bakım süresini ifade eder.

## تبدیل المصابيح

## شكل 24

افصل الجهاز عن الشبكة الكهربائية



انتبه! قبل لمس المصابيح يجب التأكد من أنها باردة.

اسـتعمل فقط مصابيح هالوجينية -12v  
20Wmax-G4 منتبها لعدم لمسها بالأيدي.

## مصفاة الكربون الفعال

(فقط في النوعية بالتصفية)

## شكل 21

يمكن غسل مصفاة الكربون الفعال مرة في الشهرين (أو عندما يشير نظام إشارة تشيع المصافي الى ضرورة ذلك إذا كان متوقعا في النوع المقتنى-) ويكون ذلك بماء ساخن وبمواد منظفة مناسبة أو في غسالة الأواني بحرارة 65 درجة مئوية ( في حالة الغسل بالغسالة اختر الدورة الكاملة للغسيل دون الصحون في الداخل).

أزل الماء الفائض دون الضرر بالمصفاة، وبعد ذلك انزع الحشوة الموجودة داخل الهيكل البلاستيكي وضعها في الفرن لمدة 10 دقائق بحرارة 100 درجة مئوية لتجفيفها بشكل نهائي. يجب تبديل الحشوة كل 3 سنوات و كلما تظهر عليها علامات التلف.

## الإشارة إلى مصفاة الكربون

بعد 160 ساعة من التشغيل يشع الديود أو led L2.

وعند ظهور هذه الإشارة يجب القيام بصيانة مصفاة الكربون.

ولتنضيد الإشارة ، اضغط على الزر T5 لمدة 5 ثوان. (الغطاء في الوضعية ON).

يحدث الغطاء إشارة صوتية أو "BEEP" وينقطع الديود أو led L2 عن الأشعاع.

وفي حالة إشارة متزامنة للمصفاتين، يشع led L1 و L2 بالتداول.

يتمّ التنضيد بانجاز التعليمات المذكورة أعلاه مرتين.

المرة الأولى لتنضيد إشارة مصفاة الكربونات والثانية لتنضيد إشارة مصفاة الدهون.

وبالطريقة العادية للتشغيل فإن إشارة مصفاة الكربونات لا تكون نشطة.

وفي حالة استعمال الغطاء بالنوعية المصفية فمن الضروري تنشيط إشارة مصفاة الكربونات.

## الصيانة



**انتبه ! قبل البدء بأي عملية تنظيف أو صيانة افصل غطاء الشفط عن الشبكة الكهربائية بنزع الفيشة أو بقطع التيار الكهربائي الرئيسي للمسكن.**

ينصح بتنظيف غطاء الشفط بشكل مستمر (تقريباً في نفس الاوقات التي يتم فيها تبديل المصافي الدهنية) سواء ،من الداخل أو من الخارج. للتنظيف استعمل قطعة قماش مبللة بسائل منظف حيادي.

تجنب استعمال المواد التي تحتوي على مادة خادشة. لا تستعمل الكحول !



**انتبه:** تجاهل قواعد تنظيف الجهاز وتغيير المصافي يؤدي الى أخطار الحريق. لذلك ننصح باتباع التعليمات المقترحة.

لا يتحمل المنتج أية مسؤولية ناتجة عن احتمال عطب في المحرك ، حريق ناجم عن صيانة غير ملائمة أو اهمال الملاحظات والتنبيهات المذكورة أعلاه.

## صيانة اللوحة

## شكل. 8 - 23

إن لوحات الشفط الخارجية مبروطة بالغطاء بواسطة خطافات ولوالب للتعليق، اجذب بثبات نحو الخارج وانزعها من سلك (كابل) الشد.

يجب تنظيف لوحات الشفط بنفس المواظبة التي تنظف بها مصافي الدهون.

وخلال إعادة تركيب لوحات الشفط الدائرية، يجب تعليقها دائماً بالأسلاك المجهزة للغرض.

تأكد من أن اللوحات عُلقت بطريقة صحيحة بالغطاء (تعلق بالضغط).

## المصفاة المضادة للدهون

## شكل 22-9

يجب أن تنظيف المصفاة مرة في الشهر (أو عندما يشير نظام إشارة تشبع المصافي الى ضرورة ذلك- إذا كان متوقفاً في النوع المقتنى- ) ويكون ذلك بمنظف غير خادش، يدوياً أو بغسالة الأواني بحرارة منخفضة و بدورة غسيل قصيرة.

عند الغسل بغسالة الأواني يمكن ان يتغير لون المصفاة المعدنية المضادة للدهون و لكن مميزات التصفية لا تتغير قطعاً.

## تفعيل إشارة مصفاة الكربونات:

اجعل الغطاء في وضعية OFF واضغط باستمرار الزر T5 لمدة 5 ثوان.

و حالما يُضغط الزر تضيء الديودات led الخاصة بإشارات المصافي النشطة في ذلك الوقت.

يحدث الغطاء إشارة صوتية أو "BEEP" ويشع الديود أو led L2 لثانيتين.

يبقى led L1 و L2 مشتعلين لحوالي ثانيتين قبل رجوع الغطاء إلى وضعية OFF.

## إبطال إشارة مصفاة الكربونات:

اجعل الغطاء في وضعية OFF واضغط باستمرار الزر T5 لمدة 5 ثوان.

و حالما يُضغط الزر يضيء الديودات led الخاصة بإشارات المصافي النشطة في ذلك الوقت.

يحدث الغطاء إشارة صوتية أو "BEEP" وينطفئ الديود أو led L2.

يبقى led L1 مشتعلاً لحوالي ثانيتين قبل رجوع الغطاء إلى وضعية OFF.

وبالضغط على الزرّ "T2" أثناء التشغيل بالسرعة 1، يمر الغطاء إلى وضعيّة OFF.

### T3 . زيادة السرعة

بالضغط على الزرّ T3 يمرّ الغطاء من الوضعيّة OFF إلى السرعة 1.

وبالضغط على الزرّ (الغطاء في الوضعيّة ON) تزداد سرعة المحرك من السرعة 1 إلى السرعة المكثفة (بالتوقيت).

سرعة 1 : L1 1 led

سرعة 2 : L1+L2 2 led

سرعة 3 : L1+L2+L3 3 led

سرعة مكثفة (بالتوقيت) led

L1+L2+L3+L4 بالاشعاع

**ملاحظة:** إنّ السرعة (المكثفة بالتوقيت) تبقى فعالة لمدة 5 دقائق والتي عند نهايتها يتحول الغطاء إلى وضعيّة السرعة 2.

### T4 . توقيت السرعة

يقع تشغيل توقيت السرعة بضغط الزر T4 ، وبانتهاء التوقيت ينطفئ الغطاء.

وينقسم التوقيت كالتالي:

سرعة 1 – 20 دقيقة (L1 led مشع)

سرعة 2 – 15 دقيقة (L2 led مشع)

سرعة 3 – 10 دقائق (L3 led مشع)

سرعة مكثفة – 5 دقائق (L4 led مشع)

وخلال التشغيل بالتوقيت والضغط على الزر T2 يخرج الغطاء من الطريقة بالتوقيت ويخفض من السرعة. و بضغط الزر T3 يخرج الغطاء من الطريقة بالتوقيت ويزيد في السرعة.

و بضغط الزر T4 يخرج الغطاء من الطريقة بالتوقيت محافظاً على السرعة المبرمجة.

### T5. زرّ التحكم وظهور الإشارة إلى تعبئة المصافي

انظر التعليمات في الفقرات الموالية.

**T6 . ON/OFF محرك الشفط:** عندما يكون الغطاء شاعلاً في أية

سرعة وبالضغط على الزر T6 ينطفئ الغطاء.

عندما يكون الغطاء طافناً (OFF) وبالضغط على الزر T6 يشتغل الشفاط بالسرعة 1.

### الإشارة إلى مصفاة الدهون

بعد 40 ساعة من التشغيل يشعّ الديود أو L1.

وعند ظهور هذه الإشارة يجب القيام بصيانة مصفاة الدهون.

ولتنضيد الإشارة ، اضغط على الزر T5 لمدة 5 ثوان. (الغطاء في الوضعيّة ON).

يحدث الغطاء إشارة صوتية أو "BEEP" وينقطع الديود أو L1 led عن الإشعاع.

هذا المنتج ذو وزن فاتق، فتحرريك وتركيب الغطاء يستدعي حضور شخصين على الأقل أو أكثر.

إن أدنى مسافة بين سطح الاستناد للاوعية على الجهاز المعد للطبخ و القسم السفلي من غطاء شفط المطبخ، يجب ألا تقل عن 40 سم في حال المواقد الكهربائية وعن 55 سم في حال مواقد تعمل بالغاز أو المختلطة.

إذا كانت تعليمات تركيب جهاز الطبخ على الغاز تطالب بمسافة أقصى، يجب أخذ ذلك بعين الاعتبار.

يجب أن تكون قدرة الشبكة الكهربائية مناسبة لصفات غطاء الشفط المكتوبة في الداخل. إذا

كان الجهاز مجهزاً بفيشة يجب وصله مباشرة على الخط الكهربائي بوصلات مطابقة للقواعد المعمول بها ويجب أن تكون الفيشة سهلة المنال

وحتى بعد الانتهاء من تركيب غطاء الشفط. وأما إذا كان الجهاز غير مجهز بفيشة (وصل مباشر بالشبكة) أو هذه غير سهلة المنال، فيجب وصله

مباشرة على الخط الكهربائي عن طريق مفتاح فصل ثنائي مناسب يضمن الفصل الكامل عن الشبكة الكهربائية في حالات الحمولات الزائدة

درجة III، وذلك تطابقاً مع قوانين التركيب.



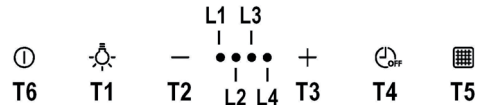
**انتبه!** قبل إعادة وصل التيار الكهربائي للجهاز ومراقبة التشغيل الصحيح، يجب التأكد دائماً من أن السلك الكهربائي مركب بطريقة صحيحة.

إن غطاء مجهز بسلك تزويد خاص، في حال تضرره يجب طلبه من قسم المساعدة الفنيّة.

### آلية العمل

استعمل السرعة القصوى في حالات خاصة لتكاثف بخار الطبخ. كما ننصح بأشغال الشفاط

5 دقائق قبل بدء الطبخ وتركه مشغولاً لمدة حوالي 15 دقيقة بعد الانتهاء من الطبخ.



### T1. ON/OFF الأضواء

### T2. تخفيض السرعة

بالضغط على الزرّ "T2" يتمّ التخفيض في السرعة والتي تمرّ من السرعة 4 (مكثفة) إلى السرعة 1.



## AR - طرق التركيب والاستعمال


احترام أحكام وأنظمة السلط المحلية المعنية لكل بلد.  
يجب أن يتم تنظيف غطاء الشفط بشكل متكرّر سواء من الداخل والخارج ( على الأقل مرة في الشهر مع الأخذ بعين الاعتبار معلومات الصيانة المشار إليها في الدليل).

عدم الاهتمام بمعايير النظافة و صيانة الفلتر يعرض الى مخاطر الحريق.  
إن إهمال قواعد تنظيف الجهاز وعدم تعويض وتنظيف المصافي يؤدي إلى خطر الحرائق.  
لا يجب استخدام أو ترك الجهاز بمصابيح مثبتة بشكل غير سليم لتجنب احتمال صدمة كهربائية.

لا يتحمل المنتج أية مسؤولية ناجمة عن أعطاب أو أضرار أو حريق تلحق بالجهاز نتيجة عدم احترام التعليمات الواردة في هذا الدليل.


هذا الجهاز يتوافق مع القانون الأوروبي Waste Electrical and EC/96/2002 Electronic Equipment (WEEE). وبالتالي من التخلص من هذا المنتج بشكل صحيح ، يكون المستفيد قد أسهم في الوقاية من النتائج السلبية المحتملة على البيئة والصحة.



ان الرمز  على المنتج أو على مجموع الوثائق التابعة له يشير إلى أن هذا المنتج يجب ألا يعامل مثل بقية النفايات المنزلية بل أن يسلم الى مركز متخصص في جمع وإعادة استعمال الأجهزة الكهربائية و الالكترونية . يجب التخلص من المنتج عملاً باحترام القوانين المحلية المعمول بها للتخلص من النفايات. وللحصول على معلومات إضافية تتعلق بالاستفادة وإعادة استعمال هذا المنتج، يرجى الاتصال بالمكتب المحلي الإحصائي ومصالحة جمع النفايات المنزلية، أو المحل التجاري حيث تم شراء هذا المنتج.

### الاستعمال

إن غطاء الشفط مصمم ليستعمل بنوعية شفط الهواء و

تفريغه الى الخارج  أو تصفيته و إعادة تحريكه في

الداخل .

### طريقة التركيب

يجب تركيب هذا النوع من الجهاز بالسقف

تتابع عن كُتب التعليمات الواردة في هذا الدليل.  
نحن لسنا مسؤولين عن اي اعراض تلف أو حريق ناجمة عن سوء استعمال الجهاز بسبب عدم مراعاة الملاحظات الواردة في هذا الدليل.  
ان غطاء الشفط صنع خصيصاً للاستعمال المنزلي فقط.

### ⚠ تحذيرات

انتبه! عدم ربط الجهاز بشبكة الكهرباء حتى تكتمل عملية التثبيت بشكل تام.

قبل اية عملية تنظيف أو صيانة ، افصل غطاء شفط الهواء عن التيار الكهربائي أو اقطع التيار الكهربائي بالمفتاح الرئيسي للمسكن.

بالنسبة لجميع عمليات التركيب و الصيانة استخدم قفازات العمل.

الجهاز غير مصمم للاستخدام من قبل الاطفال أو الاشخاص ذوي العاهات الجسمية الحسية أو العقلية أو تنقصهم الخبرة و المعرفة، الا اذا كانوا تحت الرقابة و متعلمين استخدام هذه المعدات من قبل شخص مسؤول عن سلامتهم.

يجب أن يكون الاطفال مراقبين حتى لا يلعبوا بالجهاز.

يمنع قطعاً استخدام غطاء الشفط من دون شعريّة مثبتة بشكل صحيح!

يمنع قطعاً استخدام غطاء الشفط كسطح أو لوحة لوضع الأدوات الا اذا كان مشارة اليه.

عندما يتم استخدام غطاء الشفط بتزامن مع أجهزة أخرى تشغّل بالغاز أو غيره من أنواع الوقود يجب أن يكون المكان مهيباً للغرض بالتهوية الكافية.

يجب الا يُقَاد الهواء المشفوط في أنبوب مجعول لتفريغ أذخنة ناتجة عن أجهزة تشغّل باحتراق بالغاز أو غيره من أنواع الوقود.

يمنع منعاً باتاً طبخ الاطعمة بطريقة اللهب مباشرة تحت غطاء الشفط .

إن استخدام اللهب مضر للمصافي و يمكن أن يؤدي الى حرائق لذا ينبغي منعها في أي حال.

يجب أن تقع عملية القلي تحت المراقبة لغاية تجنب الاقراط في حرارة الزيت والذي يؤدي الى خطر الحريق.

يمكن أن تصبح القطع الخارجية للجهاز ساخنة عندما تكون مواد الطبخ مشتعلة.

فيما يتعلق بالمقاييس التقنية و السلامة التي ينبغي العمل بها لتصريف الدخان، يُحتم

## SV - MONTERINGS- OCH BRUKSANVISNINGAR

**Följ noga instruktionerna i denna manual.** Tillverkaren frånsäger sig allt ansvar för eventuella funktionsfel, skador eller bränder som uppstår på apparaten på grund av att instruktionerna i denna manual inte har respekterats. Fläkten har tillverkats för utsugning av matos och ånga som bildas vid matlagning och är endast ämnad för privat bruk.



### Varningsföreskrifter

**Varning!** Anslut inte apparaten till elnätet förrän installationen är helt slutförd.

Gör alltid fläkten strömlös innan någon typ av underhållsarbete eller rengöring inleds genom att dra ur kontakten eller slå av bostadens huvudströmbrytare.

Använd alltid skyddshandskar vid installation och underhåll.

Apparaten får inte användas av barn eller personer med reducerad rörelseförmåga eller mental kapacitet, eller personer som saknar erfarenhet och kännedom om apparaten, såtillvida inte användandet övervakas eller instruktioner ges av erfaren person som ansvarar för säkerheten. Barn får inte lämnas utan uppsikt för att förhindra att de leker med apparaten.

Fläkten får aldrig användas utan att gallret är korrekt monterat!

Fläkten får **ALDRIG** användas som avställningsyta om inte detta är uttryckligen angivet.

Lokalen skall vara ordentligt ventilerad när köksfläkten används tillsammans med andra apparater vilka matas med gas och andra typer av bränsle.

Utblåsningsluften får inte ledas in i rökkanal som används för avledning av rökångor som kommer från apparater vilka matas med gas eller andra typer av bränsle.

Det är strängt förbjudet att flambera mat under fläkten.

Öppna lågor skadar filtren och kan orsaka brand och skall därför undvikas i alla lägen.

Frityrkokning skall ske under uppsikt för att undvika att överhettad olja fattar eld.

Vid användning tillsammans med spisar och matlagingsutrustning kan tillgängliga delar hettas upp avsevärt.

Vad beträffar de tekniska och säkerhetsåtgärder som skall vidtas för avledning av utblåsningsluften, skall de föreskrifter som utfärdats av lokala myndigheter noga efterlevas.

Rengör fläkten ofta, såväl utvändigt som invändigt, (MINST EN GÅNG I MÅNADEN, och respektera under alla händelser samtliga underhållsinstruktioner i denna manual).

Bristande rengöring av fläkten och filtren samt ett uteblivet byte av filtren medför brandfara.


Använd eller lämna aldrig fläkten utan korrekt imonterade lampor för att undvika risken för elektriska stötar.

Tillverkaren frånsäger sig allt ansvar för eventuella problem eller bränder som orsakats av att instruktionerna i denna manual inte efterlevts.

Denna produkt är märkt enligt EG-direktiv 2002/96/EEC beträffande elektriskt och elektroniskt avfall (Waste Electrical and Electronic Equipment, WEEE).

Genom att säkerställa en korrekt kassering av denna produkt bidrar du till att förhindra potentiella, negativa konsekvenser för vår miljö och vår hälsa, som annars kan bli följderna om produkten inte hanteras på rätt sätt.



Symbolen  på produkten, eller i medföljande dokumentation, indikerar att denna produkt inte får behandlas som vanligt hushållsavfall. Den skall i stället lämnas in på en lämplig

uppsamlingsplats för återvinning av elektrisk och elektronisk utrustning. Produkten måste kasseras enligt lokala miljöbestämmelser för avfallshantering.

För mer information om hantering, återvinning och återanvändning av denna produkt, var god kontakta de lokala myndigheterna, ortens sophanteringstjänst eller butiken där produkten inhandlades.

## Användning

Fläkten har tillverkats för att användas som utsugningsversion med utvändig evakuering

ing  eller som filterversion med intern återcirkulation .

## Installation

Denna typ av fläkt skall fixeras i taket. Produkt med hög vikt. För flyttning och installation av fläktkåpan krävs minst två personer.

Minsta tillåtna avstånd mellan kokkärlens stödyta på spishällen och köksfläktens underkant är 40cm om det är frågan om en elektrisk spis och 55cm om det är frågan om gasspis eller kombinerad gashäll. Om spishällens instruktioner anger ett större avstånd skall detta respekteras. Nätspänningen skall motsvara spänningen som anges på märkplåten som sitter inne i fläkten. Om fläkten är utrustad med stickkontakt skall denna anslutas till ett uttag som är lättillgängligt även efter installationen och som uppfyller gällande föreskrifter. I det fall fläkten saknar stickkontakt (direktanslutning till nätet), eller om uttaget är placerat på en svåråtkomlig plats skall en godkänd tvåpolig strömbrytare installeras som garanterar en fullkomlig fränkoppling från nätet i samband med överspänningsklass III, i enlighet med installationsbestämmelserna.

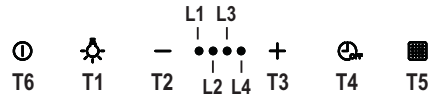
 **Varning!** kontrollera innan fläktens krets ansluts med nätspänningen att

den fungerar korrekt och är korrekt monterad.

Fläkten är försedd med en speciell elkabel, kontakta därför vårt tekniska servicekontor i det kabeln skadats.

## Funktion

Använd en högre hastighet om matoset är mycket koncentrerat. Vi rekommenderar att starta luftevakueringen 5 minuter innan matlagningen inleds och låta den fungera i cirka 15 minuter efter avslutad matlagning.



### T1. ON/OFF Belysning

### T2. Hastighetssänkning

Tryck på tangenten "T2" för att sänka hastigheten från hastighet 4 (intensiv) till hastighet 1.

Tryck på tangenten "T2" för att stänga av fläkten OFF när den fungerar med hastighet 1.

### T3. Hastighetshöjning

Tryck på tangenten T3 för att slå på den avstängda fläkten OFF med hastighet 1.

Tryck på tangenten (fläkten är påslagen ON) för att höja motorns hastighet från hastighet 1 till intensivhastigheten (tidsbegränsad)).

Hastighet 1 lysdiod **L1**

Hastighet 2 lysdiod **L1+L2**

Hastighet 3 lysdiod **L1+L2+L3**

Intensivhastighet (tidsbegränsad)

blinkande lysdiod **L1+L2+L3+L4**

**OBS:** Hastighet 4 (intensiv tidsbegränsad) fungerar i 5 minuter varefter fläkten automatiskt går över till hastighet 2

### T4. Tidsbegränsad hastighet

Tidsbegränsningen av hastigheterna aktiveras med hjälp av tangent T4, när den inställda tiden förflutit stängs fläkten av.

Tidsbegränsningen fungerar enligt

följande:

Hastighet 1 - 20 minuter (lysdiod **L1 blinkar**)

Hastighet 2 - 15 minuter (lysdiod **L2 blinkar**)

Hastighet 3 - 10 minuter (lysdiod **L3 blinkar**)

Intensivhastighet - 5 minuter (lysdiod **L4 blinkar**)

I det fall tangent **T2** trycks ned innan den inställda tiden förflutit lämnar fläkten funktionen och hastigheten sänks.

I det fall tangent **T3** trycks ned innan den inställda tiden förflutit lämnar fläkten funktionen och hastigheten höjs.

I det fall tangent **T4** trycks ned innan den inställda tiden förflutit lämnar fläkten funktionen men behåller den inställda hastigheten.

#### **T5. Tangent för kontroll och konfiguration av signalen för filtrens mättnig:**

Se instruktionerna i härför gällande avsnitt.

#### **T6. ON/OFF Utsugningsmotor:** Fläkten stängs av i det fall tangent **T6** trycks ned när den fungerar med alla hastigheter.

Fläkten slås på med hastighet 1 i det fall tangenten **T6** trycks ned när den är avstängd.

#### **Signal för fettfilter**

Efter 40 funktionstimmar börjar lysdioden **L1** att blinka.

När denna signal aktiverats skall ett underhåll utföras på fettfiltret.

Håll tangenten **T5** nedtryckt under 5 sekunder för att återställa signalen (fläkten påslagen ON).

Fläkten avger en "BEEP"-ton och lysdioden **L1** upphör att blinka.

#### **Signal för kolfilter**

Efter 160 funktionstimmar börjar lysdioden **L2** att blinka.

När denna signal aktiverats skall ett

underhåll utföras på kolfiltret.

Håll tangenten **T5** nedtryckt under 5 sekunder för att återställa signalen (fläkten påslagen ON).

Fläkten avger en "BEEP"-ton och lysdioden **L2** upphör att blinka.

I det fall båda signalerna för filtrens mättnig aktiverats samtidigt blinkar lysdioderna **L1 och L2** växelvis.

Ovan beskrivna återställningsprocedur skall upprepas 2 gånger.

Första gången återställs signalen för kolfiltret, andra gången signalen för fettfiltret.

På standardfunktionen är signalen för kolfiltret inte aktiverad.

I det fall fläkten skall användas som filterversion är det därför nödvändigt att aktivera kolfiltrets signal.

#### **Aktivering av signalen för kolfiltrets mättnig:**

Slå av fläkten OFF och håll tangenten **T5** nedtryckt under 5 sekunder.

Så fort tangenten trycks ned tänds de respektive lysdioderna för de signaler som redan är aktiverade.

Fläkten avger en "BEEP"-ton och lysdioden **L2** blinkar i 2 sekunder.

Lysdioderna **L1** och **L2** förblir tända i cirka 2 sekunder innan fläkten återgår till OFF.

#### **Avaktivering av signalen för kolfiltrets mättnig:**


Slå av fläkten OFF och håll tangenten **T5** nedtryckt under 5 sekunder.

Så fort tangenten trycks ned tänds de respektive lysdioderna för de signaler som redan är aktiverade.

Fläkten avger en "BEEP"-ton och lysdioden **L2** släcks.

Lysdioden **L1** förblir tänd i cirka 2 sekunder innan fläkten återgår till OFF.

## Underhåll


 **Varning!** Gör alltid fläkten strömlös innan någon typ av underhållsarbete eller rengöring inleds genom att slå ifrån bostadens huvudströmbrytare.

Fläkten skall rengöras ofta, såväl invändigt som utvändigt (åtminstone med samma underhållsintervall som för fettfiltren).

Använd en trasa fuktad med neutrala rengöringsmedel vid rengöring.

Undvik produkter som innehåller slipmedel.

### ANVÄND INTE ALKOHOL!

 **Varning:** Observera att en bristande rengöring av apparaten och icke utförda filterbyten kan medföra brandrisk. Följ därför ovanstående instruktioner noga.

Tillverkaren fransäger sig allt ansvar för eventuella motorskador, eldsvådor beroende på ett bristande underhåll eller att dessa instruktioner inte respekterats. Observera att en bristande rengöring av apparaten och filtren kan medföra brandrisk. Följ därför ovanstående instruktioner noga.

## Underhåll av panelen

### Fig. 8-23

De yttre utblåspanelerna är fasthakade på fläkten med hjälp av ett system med sprintar och fasthåkningsfjädrar, dra med kraft utåt och haka av dem från tätningsbården.

Utblåspanelerna skall rengöras med samma intervaller som fettfiltren.

När de yttre utblåspanelerna monteras tillbaka skall de ALLTID hakas fast på tätningsbårderna.

Kontrollera att panelerna hakats fast på fläkten (genom faststyckning).

## Fettfilter

### Fig. 9-22

Filtret skall rengöras en gång i månaden (eller när indikatorn för filtrets mättning – om sådan finns på er modell

– anger att detta är nödvändigt), med ett mildt rengöringsmedel, för hand eller i diskmaskin, med låg temperatur och kort program.

Vi tvätt i diskmaskin kan fettfiltret av metall missfärgas utan att detta på något sätt påverkar filtrets uppsugningsförmåga.

## Kolfilter

(gäller endast filterversionen)

### Fig. 21

Kolfiltret mättas efter en mer eller mindre lång tidsperiod beroende på i vilken utsträckning fläkten används, på typen av matlagning och hur regelbundet fettfiltren rengörs. Det är under alla händelser nödvändigt att ersätta kolfilterpatronen minst var 4 månad.

Filtret kan INTE rengöras eller återanvändas.

## Byte av Lampor

### Fig. 24

Koppla ur apparaten från elnätet.

 **Varning!** Kontrollera att lamporna har svalnat innan ni vidrör dem.

Använd endast halogenlampor 12V -20W max - G4, och var noga med att inte vidröra lamporna.

## NO - INSTRUKSER FOR MONTERING OG BRUK

**Instruksjonene i denne håndboken må følges nøye.** Produsenten fraskriver seg ethvert ansvar for eventuelle uhell, skader eller brann på apparatet som skyldes at bruksanvisningen i denne håndboken ikke har blitt overholdt. Ventilatoren er ment for avtrekk av røyk og damp fra matlaging og er kun til husholdningsbruk.



### Advarsel

**Merk!** Ikke koble apparatet til strømmettet før installasjonen er helt fullført.

Før rengjøring eller vedlikehold av apparatet må ventilatoren kobles fra strømmettet ved å trekke ut støpselet eller skru ut sikringen i husets sikringsskap.

Ved alle installasjonsprosedyrer og alt vedlikehold av ventilatoren må man bruke arbeidshansker

Ventilatoren er ikke egnet til å brukes av barn eller personer med nedsatte fysiske, mentale eller sensoriske funksjoner, eller med manglende erfaring og kjennskap, med mindre disse ikke blir overvåket eller gitt instruksjoner om bruk av apparatet av en person som står ansvarlig for deres sikkerhet.

Barn må overvåkes for å kontrollere at de ikke leker med apparatet.

Ventilatoren må aldri brukes uten at gitteret er korrekt montert!

Ventilatoren må ALDRI brukes som anleggsflate, med mindre det er uttrykkelig angitt.

Rommet må være godt ventilert når ventilatoren brukes samtidig med andre apparater som bruker gassforbrenning eller andre brennstoffer.

Luften som suges opp må ikke føres ut i en avtrekkskanal for røyk som produseres av apparater som bruker gassforbrenning eller andre brennstoffer.

Det er strengt forbudt å lage mat på åpen ild under ventilatorhetten.

Bruk av åpen ild skader filtrene og kan fremkalle brann, derfor må det absolutt unngås.

Steking må foregå under kontroll for å unngå at den overopphetede oljen tar fyr.

De berørbare delene kan bli meget varme når de brukes sammen med kokeapparater.

Når det gjelder de tekniske sikkerhet sforanstaltningene som må anvendes for røykutløp, må man forholde seg strengt til gjeldende lokale regelverk. Ventilatoren må rengjøres ofte både innvendig og utvendig (MINST EN GANG I MÅNEDEN; uansett må man følge instruksjonene som er uttrykkelig angitt i vedlikeholdsanvisningene i denne håndboken).


Hvis man ikke overholder normene for rengjøring av ventilatoren og utskiftning og rengjøring av filtrene, vil dette medføre risiko for brann.

Ventilatoren må alltid ha korrekt monterte lyspærer, både under bruk og i stand by, for å unngå risikoen for elektrisk støt.

Produsenten fraskriver seg ethvert ansvar for eventuelle uhell, skader eller brann på apparatet som skyldes at bruksanvisningen i denne håndboken ikke har blitt overholdt.

Dette apparatet er merket i konformitet med EU-direktivet 2002/96/EC, Waste Electrical and Electronic Equipment (WEEE). Ved å forsikre seg om at dette produktet kasseres forskriftsmessig, bidrar brukeren med å forebygge mulige negative miljø- og



helsekonsekvenser. Symbolet  på produktet eller på papirer som følger med viser at dette produktet ikke må behandles som vanlig husholdningsavfall, men må leveres til et

egnet gjenvinningscenter for elektrisk og elektronisk avfall. Produktet må kasseres i henhold til lokale normer for kassering av avfall. For videre informasjon om behandling, gjenvinning og resirkulering av dette produktet kan du kontakte egnet lokalt kontor, renovasjonskontoret for husholdningsavfall eller butikken hvor du kjøpte produktet.

## Bruksmåte

Ventilatoren er laget for å brukes med direkte avtrekk der avtrekksluften føres ut

i friluft , eller med resirkulering av avtrekksluften .

## Installasjon

Denne typen avtrekk skal festes i taket.

**Dette produktet er svært tungt. Flytting og installasjon av kjøkkenventilatoren må derfor utføres av to eller flere personer.**

Minimumsavstanden mellom koketoppen og undersiden av kjøkkenventilatoren må ikke være på mindre enn 40cm når det gjelder elektriske kokeplater og 55cm når det gjelder gassbluss og kombinerte koketopper.

Dersom bruksanvisningen for et gasskokeapparat opererer med en større avstand, må denne overholdes.

Nettspenningen må være i samsvar med den elektriske spenningen som angis på typeskiltet inne i ventilatoren. Hvis det følger med støpsel, kobles ventilatoren til en lett tilgjengelig stikkontakt som er godkjent i henhold til gjeldende normer. Stikkontakten må være lett tilgjengelig også etter installasjonen. Hvis det ikke følger med støpsel (direkte kobling til strømmettet), eller stikkontakten selv etter installasjonen ikke er lett tilgjengelig, må man sette på en godkjent topolet bryter som garanterer fullstendig frakobling fra strømmettet i situasjonene som oppstår i kategorien overspenning III, i henhold til installasjonsreglene.

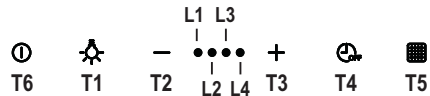


**Merk!** Før man kobler ventilatorens strømkrets til strømmettet og fastslår at alt fungerer korrekt, må man alltid kontrollere at strømledningen er korrekt montert.

Ventilatoren har en spesiell strømledning; dersom denne skades, skal man henvende seg til kundeassistenten for kjøp av en ny.

## Funksjon

Bruk største hastighet ved høy dampkonsentrasjon på kjøkkenet. Vi anbefaler å slå på viften 5 minutter før du begynner å lage mat, og la den fortsette å virke i enda cirka 15 minutter etter du er ferdig med matlagingen.



### T1. Lys ON/OFF

### T2. Reduksjon av hastigheten

Ved å trykke på knappen "T2", vil viftehastigheten reduseres fra hastighet 4 (intensiv) til hastighet 1.

Ved å trykke på knappen "T2" mens viften står på i hastighet 1, vil ventilatoren slå seg av (OFF).

### T3. Hastighetsøkning

Ved å trykke på knapp T3, vil ventilatoren gå over fra å være avslått (OFF) til hastighet 1.

Ved å trykke på knappen mens ventilatoren er påslått (ON), vil motorhastigheten øke fra hastighet 1 til intensiv hastighet (tidsinnstilt).

Hastighet 1 led **L1**

Hastighet 2 led **L1+L2**

Hastighet 3 led **L1+L2+L3**

Intensiv hastighet (tidsinnstilt) led **L1+L2+L3+L4** blinker.

**Bemerk:** Hastighet 4 (intensiv, tidsinnstilt) vil stå på i 5 minutter. Når denne tiden er over, vil ventilatoren automatisk stille seg i hastighet 2.

### T4. Tidsinnstilling av hastighet

Tidsinnstilling av de forskjellige viftehas-

tigheter aktiveres ved å trykke på knapp **T4**. Når den innstilte tiden er over, vil ventilatoren slå seg av.

Den innstilte tiden for de forskjellige viftehastighetene er følgende:

Hastighet 1 - 20 minutter (led **L1** blinker)

Hastighet 2 - 15 minutter (led **L2** blinker)

Hastighet 3 - 10 minutter (led **L3** blinker)

Intensiv hastighet - 5 minutter (led **L4** blinker)

Ved å trykke på knapp **T2** under funksjon med tidsinnstilling, vil tidsinnstillingen avbrytes og viftehastigheten reduseres.

Ved å trykke på knapp **T3**, vil tidsinnstillingen avbrytes og viftehastigheten økes.

Ved å trykke på knapp **T4**, vil tidsinnstillingen avbrytes, mens ventilatoren forblir i samme innstilte hastighet.

### **T5. Knapp for kontroll og konfigurasjon av signal om skitne filtre:**

Se instruksjoner angående dette i de videre avsnittene.

**T6. Sugemotor ON/OFF:** Ved å trykke på knappen T6 mens ventilatoren er påslått i en hvilken som helst hastighet, vil ventilatoren slå seg av.

Ved å trykke på knappen **T6** når ventilatoren er avslått (OFF), vil den slå seg på i viftehastighet 1.

### **Signal om skittent fettfilter**

Etter 40 driftstimer vil led **L1** blinke.

Når dette signalet vises, skal man foreta vedlikehold av fettfilteret.

For å nullstille signalet, skal man holde knappen **T5** inntrykt i 5 sekunder (mens ventilatoren er påslått (ON)).

Ventilatoren vil avgi et "BIP", og led **L1** vil slutte å blinke.

### **Signal om skittent kullfilter**

Etter 160 driftstimer vil led **L2** blinke.

Når dette signalet vises, skal man foreta vedlikehold av kullfilteret.

For å nullstille signalet, skal man holde knappen **T5** inntrykt i 5 sekunder (mens ventilatoren er påslått (ON)).

Ventilatoren vil avgi et "BIP", og led **L2** vil slutte å blinke.

Dersom signalene for begge filtrene vises samtidig, vil led **L1** og **L2** blinke vekselvis. For å nullstille signalene, skal man utføre ovennevnte prosedyre 2 ganger.

Etter første gangen knappen holdes inntrykt, nullstilles signalet for kullfilteret, etter andre gang nullstilles signalet for fettfilteret. I standardmodus er ikke signalet for skittent kullfilter aktivert.

Hvis man bruker ventilatoren med resirkulering av luften, er det nødvendig å aktivere signalet for skittent kullfilter.

### **Aktivering av signalet for skittent kullfilter:**

Sett ventilatoren på OFF, og hold knappen **T5** inntrykt i 5 sekunder.

Med det samme man har trykt inn knappen, vil led-lysene som tilsvarer de for øyeblikket aktiverte signaler for skitne filtre begynne å lyse.

Ventilatoren vil avgi et "BIP", og led **L2** vil blinke i 2 sekunder.

Led-lysene **L1** og **L2** vil fortsette å lyse i cirka 2 sekunder før ventilatoren slår seg av (OFF).

### **Deaktivering av signalet for skittent kullfilter:**

Sett ventilatoren på OFF, og hold knappen **T5** inntrykt i 5 sekunder.

Med det samme man har trykt inn knappen, vil led-lysene som tilsvarer de for øyeblikket aktiverte signaler for skitne filtre begynne å lyse.

Ventilatoren vil avgi et "BIP", og led **L2** vil slå seg av.

Led **L1** vil fortsette å lyse i cirka 2 sekunder før ventilatoren slår seg av (OFF).



## Vedlikehold



**Advarsel! Før enhver form for rengjøring eller vedlikehold må ventilatorhetten frakobles strømmettet ved å dra ut ledningen eller slå av husets hovedstrømbryter.**

Ventilatoren må rengjøres jevnlig, både innvendig og utvendig (minst så ofte som man utfører vedlikehold av fettfiltrene). Til rengjøring benyttes en klut fuktet med et nøytralt rengjøringsmiddel.

Unngå bruk av slipende eller etsende produkter.



**Advarsel:** Hvis ikke reglene for rengjøring og utskifting av filtrene følges, kan det føre til brann. Det er derfor meget viktig å følge denne bruksanvisningen nøye.

Produsenten fraskriver seg ethvert ansvar for eventuelle skader på motoren, brann som skyldes manglende vedlikehold eller andre skader som skyldes at instruksene over ikke er blitt fulgt.

## Vedlikehold av panelet

### Fig. 8-23

Panelene med system for utsuging langs sidene hektes til kjøkkenhetten ved hjelp av et system med festebolter og – fjær. Trekk panelet bestemt utover, og hekt det av festekabelen.

Panelene for utsuging skal rengjøres med samme hyppighet som fettfiltrene.

Når man monterer de ovennevnte panelene igjen, skal disse ALLTID hektes på festekablene.

Undersøk at panelene hektes ordentlig på kjøkkenhetten igjen (trykkfeste).

## Fettfilteret

### Fig. 9-22

Dette må rengjøres en gang i måneden (eller når det elektroniske systemet viser at filteret er skittent – hvis din modell har denne funksjonen), med milde (ikke aggressive) rengjøringsmidler, for hånd eller i oppvaskmaskin ved lav temperatur og med kort syklus.

Ved vask i oppvaskmaskin kan fettfilteret i metall miste fargen, men dets filterkarakteristikk endres absolutt ikke.

## Kullfilter

(kun med resirkulering av luften)

### Fig. 21

Kullfilteret må skiftes ut hver 4. måned ved middels bruk av ventilatoren, og oftere hvis ventilatoren brukes mye.

Det kan IKKE vaskes eller benyttes om igjen

## Utskifting av lyspærer

### Fig. 24

Koble ventilatoren fra strømmettet.



**Merk!** Forsikre deg om at lyspæren er kald før du tar i den.

Bruk bare halogene lyspærer på maks 12V -20W - G4, og pass på å ikke røre dem med hendene.

## FI - ASENNUS- JA KÄYTTÖOHJEET

### Noudata käyttöohjetta huolellisesti.

Valmistaja ei vastaa käyttöohjeen noudattamattajättämisestä aiheutuneista haitoista, vahingoista tai tulipaloista. Tuuletin imee savun ja höyryn ja se on tarkoitettu ainoastaan kotitalouskäyttöön.



### Turvallisuustietoa

**Huomio!** Älä yhdistä laitetta sähköverkkoon ennenkuin asennus on täysin valmis.

Irrota laite sähköverkosta aina ennen puhdistus- tai huoltotoimenpiteitä, ottamalla töpseli irti seinästä tai katkaisemalla virta huoneiston pääkytkimestä.

Käytä asennus- ja huoltotöissä suojakäsineitä.

Tätä laitetta ei ole tarkoitettu sellaisten henkilöiden käyttöön (mukaan lukien lapset), joiden fyysiset, sensoriset tai henkiset ominaisuudet ovat heikentyneet eikä sellaisten henkilöiden käyttöön, joilta puuttuu laitteen käyttökokemus ja tieto, jollei henkilöiden turvallisuudesta vastuullinen henkilö anna heille ohjausta tai ohjeita laitteen käytöstä.

Älä anna lasten leikkiä laitteella.

Älä koskaan käytä laitetta, jos sen ritilää ei ole asennettu oikealla tavalla! Tuuletinta ei saa KOSKAAN käyttää tukipintana, jollei niin ole erikseen mainittu.

Jos liesituuletinta käytetään samaan aikaan kaasulieden kanssa, huoneeseen on tultava niin paljon korvausilmaa, ettei synny alipainetta, joka voi sammuttaa kaasuliekien. Poistoilmaa ei saa johtaa kaasulla tai muilla polttoaineilla toimivien laitteiden savunpoistohormiin.

Tuulettimen alla liekittäminen on ehdottomasti kielletty.

Avotulen käyttö vahingoittaa suodattimia ja voi aiheuttaa tulipalon. Kosketuspinnat voivat kuumentua

huomattavasti ruoanlaiton yhteydessä. Paistettaessa on valvottava paistoastiaa jatkuvasti. Ylikuumentunut öljy saattaa olla palovaarallinen. Noudata huolellisesti paikallisten viranomaisten antamia savunpoiston teknisiä ja turvatoimenpiteitä koskevia määräyksiä.

Tuuletin on puhdistettava huolellisesti sekä sisä- että ulkopuolelta (VÄHINTÄÄN KERRAN KUUKAUDESSA, noudata kuitenkin tämän käyttöohjeen neuvoja). Tuulettimen puhdistusta ja suodattimien vaihtoa ja puhdistusta koskevien määräysten noudattamattajättäminen voi aiheuttaa tulipalovaaran.


Älä käytä tuuletinta, jos lamppuja ei ole asennettu oikein. Siitä voi aiheutua sähköiskun vaara.

Valmistaja ei vastaa käyttöohjeen noudattamatta jättämisestä aiheutuneista haitoista, vahingoista tai tulipaloista.

Tämä laite on valmistettu EU-direktiivin 2002/96/EC, Waste Electrical and Electronic Equipment (WEEE) mukaisesti. Hävittämällä laitteen asianmukaisesti käyttäjä voi ehkäistä mahdolliset ympäristölle ja ihmisten terveydelle haitalliset seuraukset

Tuotteesta tai tuoteasiakirjoista löytyvä



merkki  ilmoittaa, että tuotetta ei saa käsitellä talousjätteenä ja että se on toimitettava sähkö- ja elektronisten laitteiden kierrätyspisteeseen. Laite on hävitettävä paikallisten jätteenkäsittelysäännösten mukaisesti. Jos tarvitset lisätietoja laitteen käsittelystä, palautuksesta ja kierrätyksestä, ota yhteys paikalliseen viranomaiseen, jätehuoltoon tai liikkeeseen josta tuote on ostettu.

## Käyttö

Tuuletin on tarkoitettu käytettäväksi joko

imukupuversiona  ulkoisella poistolla

tai suodatinversiona  sisäiseen kiertoon.

## Asennus


Tämän tyyppinen liesituuletin tulee kiinnittää kattoon.

### Hyvin painava tuote, liesituulettimen siirtäminen ja asennus vaatii ainakin kaksi henkilöä.

Lieden keittotason tukipinnan ja keittötuulettimen alimman osan välinen minimietäisyys on oltava vähintään 40cm sähköliesien osalta ja 55cm kaasu- ja seka-liesien osalta.

Jos kaasulieden käyttöohjeissa vaaditaan suurempi etäisyys, on se otettava huomioon.

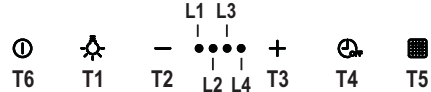
Verkon jännitteen on oltava sama kuin tuulettimen sisäpuolella olevassa tyyppikilvessä ilmoitettu jännite. Jos laitteessa on pistoke, liitä tuuletin voimassaolevien normien mukaiseen pistorasiaan, joka sijaitsee sellaisessa paikassa, että siihen pääsee käsiksi myös asennuksen jälkeen. Jos laitteessa ei ole pistoketta (suora liitos verkkoon) tai pistoke ei ole sellaisessa paikassa että siihen pääsee käsiksi myös asennuksen jälkeen, käytä normien mukaista kaksinapaista katkaisijaa, jolla varmistetaan että laite saadaan kokonaan irti sähköverkosta, jos ylijännite kategorioita on III, asennussääntöjen mukaisesti.

 **Huomio!** Tarkista aina, että verkkokaapeli on asennettu oikealla tavalla ennen kuin yhdistät tuulettimen sähköverkkoon ja tarkistat että se toimii oikein.

Tuulettimessa on erityinen sähköjohto; jos johto rikkoutuu, pyydä uusi johto tekniseltä tuelta.

## Toiminta

Käytä maksiminopeutta jos keittiössä on erityisen paljon höyryä. On suositeltavaa käynnistää tuuletus 5 minuuttia ennen ruoanlaiton aloittamista ja antaa sen toimia noin 15 minuuttia ruoanlaiton lopettamisesta.



### T1. Valojen ON/OFF

### T2. Nopeuden laskeminen

Nopeus laskee nopeudesta 4 (intensiivinen) nopeudelle 1 painamalla näppäintä "T2".

Tuuletin siirtyy OFF tilaan painamalla näppäintä "T2" nopeuden 1 ollessa käytössä.

### T3. Nopeuden lisäys

Painamalla painiketta T3 tuuletin siirtyy OFF tilasta nopeudelle 1.

Painamalla painiketta (tuuletin ON tilassa) moottorin nopeus nousee nopeudelta 1 intensiiviselle nopeudelle (ajastettu).

Nopeus 1 led L1

Nopeus 2 led L1+L2

Nopeus 3 led L1+L2+L3

Intensiivinen nopeus (ajastettu) vilkkuva led L1+L2+L3+L4

**Huomio:** Nopeus 4 (intensiivinen ajastettu) pysyy toiminnassa 5 minuuttia, minkä jälkeen tuuletin siirtyy automaattisesti nopeudelle 2

### T4. Nopeuden ajastus

Nopeuksien ajastus tapahtuu painamalla näppäintä T4, ajastuksen päätyttyä tuuletin sammuu.

Ajastus jakautuu seuraavasti:

Nopeus 1-20 minuuttia (vilkkuva led L1)

Nopeus 2-15 minuuttia (vilkkuva led L2)

Nopeus 3-10 minuuttia (vilkkuva led L3)

Intensiivinen nopeus – 5 minuuttia (vilkkuva led L4)

Ajastuksen ollessa toiminnassa painamalla näppäintä T2 tuuletin poistuu

ajastintoiminnolta ja nopeus laskee. Painamalla näppäintä **T3** tuuletin poistuu ajastintoiminnolta ja nopeus nousee. Painamalla näppäintä **T4** tuuletin poistuu ajastintoiminnolta ja pysyy säädetyllä nopeudella.

#### **T5. Suodattimien kyllästyksen ohjaus- ja kytkentänäppäin:**

Katso asiaan liittyvät ohjeet seuraavista kappaleista.

**T6. Imumootorin ON/OFF :** Tuulettimen ollessa käynnissä millä tahansa nopeudella, painamalla näppäintä **T6** tuuletin sammuu. Tuulettimen ollessa sammutettuna (OFF) tuuletin käynnistyy Nopeudelle 1 painamalla näppäintä **T6**.

#### **Rasvasuodattimen merkkivalo**

40 käyttötunnin jälkeen led **L1** vilkkuu. Kun merkkivalo syttyy, huolla rasvasuodatin. Merkkivalo resetoidaan pitämällä näppäintä **T5** alaspainettuna 5" ( tuuletin ON tilassa). Tuuletin antaa äänimerkin "PIIP" ja led **L1** lakkaa vilkkumasta.

#### **Hiilisuodattimen merkkivalo**

160 käyttötunnin jälkeen led **L2** vilkkuu. Kun merkkivalo syttyy, huolla hiilisuodatin. Merkkivalo resetoidaan pitämällä näppäintä **T5** alaspainettuna 5" ( tuuletin ON tilassa). Tuuletin antaa äänimerkin "PIIP" ja led **L2** lakkaa vilkkumasta.

Jos molempien suodatinten merkkivalo syttyy, ledit **L1** ja **L2** vilkkuvat vuorotellen. Resetointi tapahtuu toistamalla edellämainittu toiminto 2 kertaa. Ensimmäisellä kerralla hiilisuodattimen merkkivalo resetoituu, toisella kerralla rasvasuodattimen merkkivalo.

Standardimallissa hiilisuodattimen merkkivalo ei ole aktivoitu.

Jos tuuletinta käytetään suodatinversiona, on hiilisuodattimen merkkivalo aktivoitava.

#### **Hiilisuodattimen merkkivalon aktivointi:**

Laita tuuletin OFF asentoon ja pidä alaspainettuna näppäintä **T5** 5". Heti kun näppäintä on painettu, sillä hetkellä aktivoituina olleiden suodatinten merkkivalojen ledvalot syttyvät. Tuuletin antaa äänimerkin "PIIP" ja led **L2** vilkkuu 2". Ledit **L1** ja **L2** palavat noin 2" ennen kuin tuuletin palaa OFF tilaan.

#### **Hiilisuodattimen merkkivalon disaktivointi:**

Säädä tuuletin OFF asentoon ja pidä alaspainettuna näppäintä **T5** 5" Heti kun näppäintä on painettu, sillä hetkellä aktivoituina olleiden suodatinten merkkivalojen ledvalot syttyvät. Tuuletin antaa äänimerkin "PIIP" ja led **L2** sammuu. Led **L1** palaa noin 2" ennen kuin tuuletin palaa OFF tilaan.

## Huolto



**Huomio! Irroita laite aina virtalähteestä ennen puhdistus- tai huoltotoimenpiteitä, irrota virtajohdon pistoke verkkovirtapistorasiasista tai katkaise virta kodin sähköverkosta.**

Tuuletin on puhdistettava usein sekä sisä- että ulkopuolelta (vähintään yhtä usein kuin rasvasuodattimien huolto). Käytä puhdistukseen neutraalissa nestemäisessä pesuaineessa kostutettua kangasta.

Vältä hankaavia pesuaineita.

### **ÄLÄ KÄYTÄ ALKOHOLIPITOISIA PUHDISTUSAINETA!**



**Huomio:** Laitteen puhdistusta ja suodattimien vaihtoa koskevien määräysten noudattamattajättäminen voi aiheuttaa tulipalovaaran. On siis suositeltavaa noudattaa määräyksiä.

Valmistaja ei vastaa mahdollisista vääristä huoltotoimenpiteistä tai yllämainittujen normien noudattamattajättämisestä aiheutuvista moottorioista tai tulipaloista.

## Paneelin huolto

### **Kuva 8-23**

Seinälle kiinnitettävät imupaneelit on kiinnitetty tuulettimeen kiinnitystapeilla ja jousilla. Vedä lujasti ulospäin ja irrota paneelit pidikkeestä.

Imupaneelit puhdistetaan yhtä usein kuin rasvasuodattimet.

Kun imupaneelit asennetaan takaisin paikalleen, ne on AINA kiinnitettävä pidikkeisiin.

Tarkista että paneelit ovat kiinni tuulettimessa (paineikiinnitys).

## Rasvasuodatin

### **Kuva 9-22**

Rasvasuodatin on puhdistettava kerran kuukaudessa ( tai kun suodattimien kylästyksen merkkijärjestelmä ilmoittaa puhdistuksen tarpeesta – jos laitteessa on tämä järjestelmä), miedolla pesuaineella, käsin tai astianpesukoneessa alhaisella lämpötilalla ja lyhyellä pesuohjelmalla.

Metallinen rasvasuodatin voi haalistua astianpesukoneessa, mutta tämä ei vaikuta sen suodatustehoon millään tavalla.

## Hiilisuodatin

(ainoastaan suodatinversiossa)

### **Kuva 21**

Hiilisuodattimen kyllästys tapahtuu pidemmän käytön jälkeen riippuen keittiötyypistä ja rasvasuodattimen puhdistustiheydestä. Joka tapauksessa suodatin on vaihdettava vähintään neljän kuukauden välein.

Sitä EI voi pestä eikä käyttää uudestaan

## Lamppujen vaihto

### **Kuva 24**

Irrota laite sähköverkosta.



**Huomio!** Tarkista että lamput eivät ole kuumia ennen kuin kosket niihin.

Käytä ainoastaan max 12V -20W – G4 halogeenilamppuja ja varo koskemasta niitä käsin.

## DA - BRUGER- OG MONTERINGSVEJLEDNING

**Overhold venligst alle instruktioner i denne vejledning.** Fabrikanten frasiger sig ethvert ansvar for eventuelle fejl, skader eller brande forårsaget af apparatet, men afledt af manglende overholdelse af instruktionerne i denne vejledning. Emhætten er beregnet til udsugning af røg og damp fra madlavning, og må kun benyttes til almindelig husholdning.



### Advarsel

**Pas på!** apparatet må ikke tilsluttes elnettet før installeringen er helt tilendebragt.

Før der udføres nogen form for rengøring eller vedligeholdelse, skal emhætten afbrydes fra elnettet ved at trække stikket ud, eller ved at afbryde hovedafbryderen i hjemmet.

Ved alle installations- og vedligeholdelsesindgreb skal der bæres arbejdshandsker.

Apparatet må ikke benyttes af børn, eller af personer med nedsatte sansesevner eller mentale færdigheder, eller uden den nødvendige erfaring og kendskab, med mindre brugen sker under opsyn eller vejledning fra en person der har ansvaret for deres sikkerhed.

Børn skal holdes under opsyn, så de ikke får mulighed for at lege med emhætten.

Emhætten må aldrig benyttes uden korrekt monteret rist!

Emhætten må ALDRIG benyttes som støtteoverflade, med mindre dette er udtrykkeligt tilladt.

Lokalet skal have tilstrækkelig ventilation, når køkkenemhætten anvendes samtidigt med andre apparater der forbrænder gas eller andre brændstoffer.

Den opsugede luft må ikke ledes ind i rør, der anvendes til udledning af røg fra apparater med forbrænding af gas eller af andre brændstoffer.

Det er strengt forbudt at flambere under emhætten.

Brug af åben ild er farligt for filtrene og kan medføre brand, og skal derfor altid undgås.

Friturestegning skal ske under opsyn for at forhindre, at den overopvarmede olie bryder i brand.

De tilgængelige dele kan blive meget varme, når de benyttes sammen med apparater til madlavning.

Hvad angår de nødvendige tekniske forholdsregler og sikkerhedskrav for udledning af røg, skal alle reglementer fra de lokale myndigheder overholdes uden undtagelse.

Emhætten skal rengøres ofte, både indvendigt og udvendigt (MIND EN GANG OM MÅNEDEN; overhold under alle omstændigheder angivelserne i kapitlet om vedligeholdelse i denne vejledning).

Manglende overholdelse af kravene for rengøring af emhætten, og for udskiftning og rengøring af filtrene, medfører brandfare.

Emhætten må hverken benyttes eller efterlades uden korrekt indsatte lyspærer pga. fare for elektrisk stød.

Fabrikanten fralægger sig ethvert ansvar for eventuelle fejl, skader eller brand forårsaget af apparatet, men afledt af manglende overholdelse af instruktionerne i denne vejledning.

Dette apparat er mærket i overensstemmelse med det Europæiske Direktiv 2002/96/EC, Waste Electrical and Electronic Equipment (WEEE).

Elektrisk og elektronisk udstyr indeholder materiale, komponenter og stoffer, der kan være skadelige for menneskers sundhed og for miljøet, hvis kasseret elektrisk og elektronisk udstyr ikke håndteres korrekt.

Elektrisk og elektronisk udstyr er mærket med nedenstående overkrydsede



skraldespand .

Den symboliserer, at elektrisk og elektronisk udstyr ikke må bortskaffes sammen med usorteret husholdningssaffald, men indsamles særskilt.

Alle kommuner har etableret indsamlingsordninger, hvor elektrisk og elektronisk udstyr gratis kan afleveres af borgerne på genbrugsstationer og andre indsamlingssteder eller bliver afhentet direkte fra husholdningerne. Nærmere information kan fås hos kommunens tekniske forvaltning.

## Brug

Emhætten er udviklet til brug i den sugende

udgave med ekstern udledning  eller i den filtrerende udgave med intern recirkulation .

## Installering

Denne type emhætte skal monteres i loftet.

**Produkt med meget stor vægt, flytning og montering af emhætten skal foretages af mindst to eller flere personer.**

Minimumsafstanden mellem kogegrejets støtteoverflade på komfuret og den nederste del af emhætten må ikke være under 40cm ved elektriske kogep-lader, og ikke under 55cm ved gasblus eller komfurer med både gasblus og elektriske kogep-lader.

Hvis gaskomfurets vejledning angiver en større afstand, skal dette overholdes.

Netspændingen skal svare til spændingen vist på typeskiltet internt i emhætten. Hvis emhætten er udstyret med et stik, skal emhætten tilsluttes en let tilgængelig stikkontakt, der er i overensstemmelse med de gældende standarder. Stikkontakten skal også være let tilgængelig efter installeringen. Hvis emhætten ikke er udstyret med et stik (direkte tilslutning til elnettet), eller hvis

stikket ikke findes i et område, der også er let tilgængeligt efter installeringen, skal der monteres en topolet afbryderkontakt i overensstemmelse med standarderne, der sørger for fuld afbrydelse fra elnettet i tilfælde af forhold i overspændingskategori III, og i overensstemmelse med reglerne for elektriske installationer.

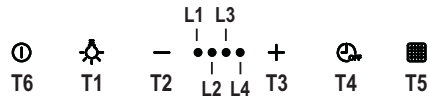


**Obs!** Undersøg altid, at netkablet er blevet monteret rigtigt, før emhættens kredsløb tilsluttes forsyningsnettet og der udføres kontrol af korrekt funktion.

Emhætten er udstyret med en speciel forsyningsledning; hvis denne ledning beskadiges, skal den bestilles hos den tekniske service.

## Funktion

Benyt den højeste hastighed ved stor dampkoncentration i køkkenet. Det anbefales, at man tænder udsugningen 5 minutter før påbegyndelse af madlavning, og at udsugningen efterlades tændt i yderligere cirka 15 minutter efter afslutning af madlavningen.



### T1. ON/OFF Lys

### T2. Sænkning af hastighed

Ved tryk på tasten "T2" sænkes hastigheden, fra hastighed 4 (intensiv) til hastighed 1.

Ved tryk på tasten "T2" under funktion med hastighed 1, stilles emhætten på OFF.

### T3. Øgning af hastighed

Ved tryk på knappen T3 skifter emhætten fra OFF til hastighed 1.

Ved tryk på knappen (emhætte på ON) øges motorhastigheden fra hastighed 1 til den intensive hastighed (tidsindstillet).

Hastighed 1 lysdiode **L1**

Hastighed 2 lysdiode **L1+L2**

Hastighed 3 lysdiode **L1+L2+L3**

Intensiv hastighed (tidsindstillet) lysdiode

**L1+L2+L3+L4** blinker

**Bemærk:** Hastighed 4 (tidsindstillet intensiv) fortsætter med at være tændt i 5 minutter, hvorefter emhætten indstilles automatisk på hastighed 2.

#### **T4. Tidsindstilling af hastighed**

Tidsindstilling af hastighederne tilsluttes ved tryk på tast **T4**; når tidsindstillingen udløber, slukkes emhætten.

Tidsindstillingen er opdelt på følgende måde:

Hastighed 1 - 20 minutter (lysdiode **L1** blinker)

Hastighed 2 - 15 minutter (lysdiode **L2** blinker)

Hastighed 3 - 10 minutter (lysdiode **L3** blinker)

Intensiv hastighed - 5 minutter (lysdiode **L4** blinker)

Under tidsindstillet funktion medfører tryk på tasten **T2**, at emhætten afbryder den tidsindstillede funktion og sænker hastigheden.

Ved tryk på tasten **T3** afbryder emhætten den tidsindstillede funktion og øger hastigheden.

Ved tryk på tasten **T4** afbryder emhætten den tidsindstillede funktion og opretholder den indstillede hastighed.

#### **T5. Tast til betjening og konfiguration af signaleringen for filtermætning:**

Læs venligst vejledningen i følgende afsnit.

**T6. ON/OFF Sugemotor:** Ved tryk på tasten **T6** slukkes emhætten, ligegyldigt på hvilken hastighed den er indstillet. Når emhætten er slukket (OFF) medfører tryk på tasten **T6**, at emhætten tændes med hastighed 1.

#### **Signalering fra fedtfilter**

Efter 40 funktionstimer blinker lysdiode **L1**. Når denne signalering fremkommer, skal fedtfilteret vedligeholdes.

Hold tast **T5** trykket i 5 sekunder for at tilbagesætte signaleringen. (emhætte på ON). Emhætten udsender et "BIP" og lysdiode **L1** holder op med at blinke.

#### **Signalering fra kulfilter**

Efter 160 funktionstimer blinker lysdiode **L2**. Når denne signalering fremkommer, skal kulfilteret vedligeholdes.

Hold tast **T5** trykket i 5 sekunder for at tilbagesætte signaleringen. (emhætte på ON). Emhætten udsender et "BIP" og lysdiode **L2** holder op med at blinke.

Ved samtidig signalering fra begge filtre, blinker lysdioderne **L1** og **L2** skiftevis.

Reset sker ved at udføre ovenstående procedure 2 gange.

Første gang nulstilles signaleringen fra kulfilteret, og anden gang nulstilles signaleringen fra fedtfilteret.

På standard-funktionen er signaleringen fra kulfilteret ikke tilsluttet.

Hvis man anvender emhætten i den filtrerende udgave, skal signaleringen fra kulfilteret tilsluttes.

#### **Tilslutning af signalering fra kulfilter:**

Stil emhætten på OFF, og hold tast **T5** trykket i 5 sekunder.

Så snart tasten trykkes, tændes lysdioderne for de filtersignaleringer der er aktive i det pågældende øjeblik.

Emhætten udsender et "BIP" og lysdiode **L2** blinker i 2 sekunder.

Lysdioderne **L1** og **L2** fortsætter med at være tændt i cirka 2 sekunder, før emhætten vender tilbage til tilstanden OFF.

#### **Afbrydelse af signalering fra kulfilter:**

Stil emhætten på OFF, og hold tast **T5** trykket i 5 sekunder.

Så snart tasten trykkes, tændes lysdioderne for de filtersignaleringer der er aktive i det pågældende øjeblik.

Emhætten udsender et "BIP" og lysdiode **L2** slukkes.

Lysdiode **L1** fortsætter med at være tændt i cirka 2 sekunder, før emhætten vender tilbage til tilstanden OFF.



## Vedligeholdelse



**Obs! Inden der udføres nogen form for rengøring eller vedligeholdelse skal emhætten afbrydes fra elnettet ved at fjerne stikket fra stikkontakten, eller ved at afbryde hjemmets hovedafbryder.**

Emhætten skal rengøres jævnligt både på ydersiden og på indersiden (mindst med samme frekvens som for vedligeholdelse af fedtfilterne). Ved rengøring skal man anvende en klud fugtet med neutrale, milde rengøringsmidler i flydende form.

Undgå brug af produkter indeholdende slibemidler **BENYT ALDRIG SPRIT!**



**Pas på:** Manglende overholdelse af vejledningen til rengøring af apparatet og udskiftning af filtrene medfører brandfare. Der henstilles således til, at instruktionerne følges.

Fabrikanten frasiger sig ethvert ansvar for eventuel beskadigelse af motoren, brande forårsaget af utilstrækkelig vedligeholdelse af apparatet eller manglende overholdelse af ovenstående instruktioner.

## Vedligeholdelse af panelet

### Fig. 8-23

Udsugningspanelerne i omkredsen er fastgjort til emhætten vha. et system bestående af dome og fastgøringsfjedre; træk kraftigt udad og frigør dem fra holdekablet.

Udsugningspanelerne skal rengøres med samme frekvens som fedtfilterne.

Fastgør **ALTID** udsugningspanelerne til holdekablerne, når de sættes på plads igen. Kontroller at panelerne er fastgjort til emhætten (snaplås).

## Fedtfilter

### Fig. 9-22

Fedtfilteret skal rengøres med milde vaskemidler en gang om måneden (eller når signaleringssystemet for filtermætning angiver behovet – hvis denne funktion findes på den købte model); filteret kan også vaskes i opvaskemaskine ved lave temperaturer og med en kort opvaskecyklus.

Ved vask i opvaskemaskinen kan metal-fedtfilteret blive misfarvet, men dette vil ikke have negativ indflydelse på dets filtrerende egenskaber.

## Kulfilter

(kun den filtrerende udgave)

### Fig. 21

Kulfilteret skal udskiftes hver 4. Måned, hvis emhætten ikke benyttes intensivt, eller oftere.

Kulfilteret kan **IKKE** vaskes eller genanvendes.

## Udskiftning af lyspærerne

### Fig. 24

Afbryd apparatet fra el-nettet.



**Pas på!** Sørg for at pærerne er kolde før de berøres.

Benyt kun halogenpærer på 12V -20W max - G4, og sørg for ikke at røre ved dem med hænderne.

## PL - INSTRUKCJA MONTAŻU I OBSŁUGI

**Przy przeprowadzaniu instalacji urządzenia należy postępować według wskazówek podanych w niniejszej instrukcji.** Producent uchyla się od wszelkiej odpowiedzialności za uszkodzenia wynikłe na skutek instalacji niezgodnej z informacjami podanymi w niniejszej instrukcji. Okap służy do zasysania oparów kuchennych i jest przeznaczony wyłącznie do użytku domowego.



### Ostrzeżenia

**Uwaga!** Nie podłączać urządzenia do sieci elektrycznej przed ukończeniem montażu.

Przed wykonaniem jakiegokolwiek czynności czyszczenia lub konserwacji należy odłączyć okap od zasilania, wyjmując wtyczkę z gniazdka lub wyłączając główny wyłącznik zasilania. Wszelkie czynności montażowe i konserwacyjne wykonywać w rękawicach ochronnych.

Niniejsze urządzenie nie jest przeznaczone do użytku przez osoby (w tym dzieci) o ograniczonych zdolnościach fizycznych, sensorycznych czy umysłowych, a także nieposiadające wiedzy lub doświadczenia w użytkowaniu tego typu urządzeń, chyba, że będą one nadzorowane lub zostaną poinstruowane na temat korzystania z tego urządzenia przez osobę odpowiedzialną za ich bezpieczeństwo.

Dzieci należy pilnować, aby mieć pewność, że nie bawią się urządzeniem.

Nie należy nigdy używać okapu bez prawidłowo zamontowanych filtrów! Okap nie powinien być NIGDY używany jako płaszczyna oparcia chyba, że taka możliwość została wyraźnie wskazana.

Pomieszczenie, w którym okap jest używany łącznie z innymi urządzeniami

spalającymi gaz lub inne paliwo powinno posiadać odpowiednią wentylację.

Zasyrane powietrze nie powinno być odprowadzane do kanału wykorzystywanego do odprowadzania spalin wytwarzanych przez urządzenia gazowe lub na inne paliwo.

Surowo zabrania się przygotowywania pod okapem potraw z użyciem otwartego ognia (flambiowanie). Użycie otwartego ognia jest groźne dla filtrów i stwarza ryzyko pożaru, a zatem nie wolno tego robić pod żadnym pozorem.

Podczas smażenia należy zachować ostrożność, aby nie dopuścić do przegrzania oleju, aby nie uległ samozapaleniu.

Dostępne części mogą ulec znacznemu nagrzanemu, jeżeli będą używane razem z urządzeniami przeznaczonymi do gotowania.

W zakresie koniecznych do zastosowania środków technicznych i bezpieczeństwa dotyczących odprowadzania spalin należy ściśle przestrzegać przepisów wydanych przez kompetentne władze lokalne.

Okap powinien być często czyszczony zarówno na zewnątrz jak i od wewnątrz (PRZYNAJMNIEJ RAZ W MIESIĄCU, z zachowaniem wskazówek dotyczących konserwacji podanych w niniejszej instrukcji).

Nieprzestrzeganie zasad dotyczących czyszczenia okapu oraz wymiany i czyszczenia filtrów powoduje powstanie zagrożenia pożarem.

Celem uniknięcia porażenia prądem nie należy używać lub pozostawiać okapu bez prawidłowo zamontowanych żarówek.


Producent nie ponosi żadnej odpowiedzialności za ewentualne szkody lub pożary spowodowane przez urządzenie a wynikające z

nieprzestrzegania zaleceń podanych w niniejszej instrukcji.

Niniejsze urządzenie posiada oznaczenia zgodnie z Dyrektywą Unijną 2002/96/EC w sprawie zużytego sprzętu elektrycznego i elektronicznego (WEEE).

Zapewniając prawidłowe złomowanie niniejszego urządzenia, przyczynią się Państwo do ograniczenia ryzyka wystąpienia negatywnego wpływu produktu na środowisko i zdrowie ludzi, które mogłoby zaistnieć w przypadku niewłaściwej utylizacji urządzenia.



Symbol  na urządzeniu lub opakowaniu oznacza, że tego produktu nie można traktować jak innych odpadów komunalnych. Należy oddać go do właściwego punktu zbiórki i recyklingu sprzętów elektrycznych i elektronicznych.

Właściwa utylizacja i złomowanie pomaga w eliminacji niekorzystnego wpływu złomowanych urządzeń na środowisko oraz zdrowie. Aby uzyskać szczegółowe dane dotyczące możliwości recyklingu niniejszego urządzenia, należy skontaktować się z lokalnym urzędem miasta, służbami oczyszczania miasta lub sklepem, w którym produkt został zakupiony.

## Obsługa

Okap został wykonany do działania w wersji zasysającej z wydalaniem zewnętrznym



lub filtrującej o recyrkulacji



wewnętrznej.

## Instalacja okapu

Ten typ okapu musi być zamontowany do sufitu.

**Urządzenie jest ciężkie. Przenoszenie i instalacja okapu powinny być wykonywane przez co najmniej dwie osoby.**

Minimalna odległość między powierzchnią, na której znajdują się naczynia na urządzeniu grzejmym a najniższą częścią okapu kuchennego powinna wynosić nie mniej niż 40cm w przypadku kuchenek elektrycznych i nie mniej niż 55cm w przypadku kuchenek gazowych lub typu mieszanego.

Jeżeli w instrukcji zainstalowania kuchni gazowej podana jest większa odległość, należy dostosować się do takich wskazań. Napięcie sieciowe musi odpowiadać napięciu wskazanemu na tabliczce umieszczonej w wewnętrznej części okapu. Jeśli okap jest wyposażony we wtyczkę, należy ją podłączyć do gniazdka zgodnego z obowiązującymi normami i umieszczonego w łatwo dostępnym miejscu, również po zakończonej instalacji. Jeśli okap nie jest wyposażony we wtyczkę (bezpośrednie podłączenie do sieci) lub wtyczka nie znajduje się w łatwo dostępnym miejscu, również po zakończonej instalacji, należy zastosować znormalizowany wyłącznik dwubiegunowy, który umożliwi całkowite odcięcie od sieci elektrycznej w warunkach nadprądowych kategorii III, zgodnie z zasadami instalacji.



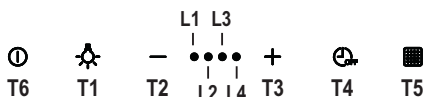
**Uwaga!** Przed ponownym podłączeniem obwodu okapu do zasilania i sprawdzeniem poprawności jego działania należy się zawsze upewnić, czy przewód zasilający jest prawidłowo zamontowany.

Okap jest wyposażony w specjalny przewód zasilający.

W razie uszkodzenia tego przewodu, należy go zamówić w biurze obsługi serwisowej.

## Działanie okapu

W przypadku, gdy powietrze w pomieszczeniu kuchennym jest szczególnie zanieczyszczone, należy używać okapu ustawionego na najwyższą prędkość. Zaleca się uruchomienie okapu 5 minut przed przystąpieniem do gotowania jakichkolwiek potraw i pozostawienie go włączonym jeszcze przez ok. 15 minut po zakończeniu gotowania.



### T1. ON/OFF Oświetlenie

### T2. Zmniejszenie prędkości

Wciskając klawisz "T2" uzyskuje się zmniejszenie prędkości, z prędkości 4 (intensywna) do prędkości 1.

Wciskając klawisz "T2" w trakcie funkcjonowania przy prędkości 1, okap przechodzi do stanu OFF.

### T3. Zwiększenie prędkości

Wciskając przycisk T3 okap przechodzi ze stanu OFF do prędkości 1.

Wciskając przycisk (okap w stanie ON) zwiększ się prędkość silnika z prędkości 1 do prędkości intensywnej (ustawiona czasowo).

Prędkość 1 led **L1**

Prędkość 2 led **L1+L2**

Prędkość 3 led **L1+L2+L3**

Prędkość intensywna (ustawiona czasowo) led **L1+L2+L3+L4** migoczący.

**Uwaga:** Prędkość 4 (intensywna ustawiona czasowo) utrzymuje się przez 5 minut, a następnie okap ustawia automatycznie prędkość 2.

### T4. Ustawienie czasowe prędkości

Regulację czasową prędkości uzyskuje się wciskając klawisz T4, po upływie ustawionego czasu okap wyłącza się.

Regulacja czasowa jest podzielona w następujący sposób:

Prędkość 1 - 20 minut (led **L1** migoczący)

Prędkość 2 - 15 minut (led **L2** migoczący)

Prędkość 3 - 10 minut (led **L3** migoczący)

Prędkość intensywna- 5 minut (led **L4** migoczący)

W czasie działania ustawionego czasu wciskając klawisz T2 okap wychodzi z modalności regulowanej czasowo i zmniejsza prędkość.

Wciskając klawisz T3 okap wychodzi z modalności regulowanej czasowo i zwiększa prędkość.

Wciskając klawisz T4 okap wychodzi z modalności regulowanej czasowo utrzymując ustaloną prędkość.

### T5. Klawisz kontrolny oraz konfiguracji sygnalizacji nasycenia filtrów:

Zobacz instrukcje odnoszące się do kolejnych paragrafów.

### T6. ON/OFF Silnik zasysania:

Przy włączonym okapie przy jakiegokolwiek prędkości wciskając klawisz T6 okap wyłącza się.

Przy wyłączonym okapie (OFF) wciskając klawisz T6 okap włącza się przy Prędkości 1.

### Sygnalizacja filtra tłuszczowego

Po 40 godzinach funkcjonowania led **L1** zaczyna migotać.

Kiedy pojawia się taka sygnalizacja należy dokonać konserwacji filtra tłuszczowego. Aby zresetować sygnalizację należy trzymać wciśnięty klawisz T5 przez 5 sekund (okap w pozycji ON).

Okap wyda dźwięk "BEEP" a led **L1** przestanie migotać.

### Sygnalizacja filtra węglowego

Po 160 godzinach funkcjonowania led **L2** zaczyna migotać.

Kiedy pojawia się taka sygnalizacja należy dokonać konserwacji filtra węglowego. Aby zresetować sygnalizację należy trzymać wciśnięty klawisz T5 przez 5 sekund (okap

w pozycji ON).

Okap wyda dźwięk "BEEP" a led **L2** przestanie migotać.

W przypadku jednoczesnej sygnalizacji obu filtrów, led **L1** oraz **L2** będą migotać przemiennie.

Zresetowanie następuje poprzez dwukrotne wykonanie wyżej opisanej procedury.

W pierwszym przypadku resetuje sygnalizację filtra węglowego, a przy drugim resetuje sygnalizację filtra tłuszczowego.

W modalności standardowej sygnalizacja filtra węglowego nie jest aktywna.

W przypadku, gdy używa się okapu w wersji filtrującej należy aktywować sygnalizację filtra węglowego.

### **Aktywacja sygnalizacji filtra węglowego:**

Ustawić okap w pozycji OFF i wcisnąć klawisz **T5** przez 5 sekund.

Zaraz po wciśnięciu klawisza zaświecą się led odnoszące się do sygnalizacji filtrów aktywnych w danym momencie.

Okap wyda dźwięk "BEEP" a led **L2** będzie migotać przez 2 sekundy.

Led **L1** oraz **L2** pozostaną włączone przez około 2 sekundy zanim okap powróci do pozycji OFF.

### **Dezaktywacja sygnalizacji filtra węglowego:**

Ustawić okap w pozycji OFF i wcisnąć klawisz **T5** przez 5 sekund.

Zaraz po wciśnięciu klawisza zaświecą się led odnoszące się do sygnalizacji filtrów aktywnych w danym momencie.

Okap wyda dźwięk "BEEP" a led **L2** wyłączy się.

Led **L1** pozostanie włączony przez około 2 sekundy zanim okap powróci do pozycji OFF.

## **Konserwacja**



**Uwaga! Przed wykonaniem jakiegokolwiek czynności czyszczenia lub konserwacji należy odłączyć okap od zasilania wyjmując wtyczkę z gniazdka lub wyłączając główny wyłącznik zasilania.**

Okap należy często czyścić, tak wewnątrz jak i na zewnątrz (przynajmniej z tą samą częstotliwością, z którą wykonuje się czyszczenie filtrów tłuszczowych) przy użyciu szmatki nawilżonej łagodnymi środkami. Nie należy używać środków ściernych.

### **NIE STOSOWAĆ ALKOHOLU!**



**Uwaga:** Nieprzestrzeganie przepisów dotyczących czyszczenia urządzenia i wymiany filtrów powoduje powstanie zagrożenia pożarem. Zaleca się zatem przestrzeganie podanych wskazówek.

Producent nie ponosi żadnej odpowiedzialności za ewentualne uszkodzenia silnika lub pożary wynikające z nieprzestrzegania zasad konserwacji oraz wzmiankowanych wyżej instrukcji.

## **Konserwacja panelu**

### **Rys. 8-23**

Panele zasysania obwodowego podłączone są do okapu za pomocą systemu kołków i sprężyn zaczepowych, pociągnąć w kierunku na zewnątrz i odłączyć je od przewodu uszczelniającego.

Panele zasysające muszą być czyszczone z taką samą częstotliwością jak filtry tłuszczowe.

Podczas ponownego montowania paneli zasysania obwodowego, muszą być one **ZAWSZE** powtórnie podłączone do przewodów uszczelniających.

Sprawdzić czy panele zostały poprawnie podłączone do okapu (podłączenie pod ciśnieniem).

## Filtr przeciw tłuszczowy

### **Rys. 9-22**

Musi być czyszczony co najmniej raz w miesiącu (lub gdy wskaźnik zanieczyszczenia filtrów – jeżeli wasz model okapu posiada wskaźnik – informuje o konieczności jego wymiany), za pomocą nieagresywnego środka czyszczącego, ręcznie lub w zmywarce w niskiej temperaturze i krótkim cyklu mycia. Podczas mycia w zmywarce metalowy filtr tłuszczowy może się odbarwić, ale nie zmienią się jego charakterystyczne cechy filtrujące.

## Filtr na węgiel

(tylko dla wersji filtrującej)

### **Rys. 21**

Nasycenie filtra następuje po krótszym lub dłuższym okresie użytkowania w zależności od rodzaju kuchni i od regularności z jaką jest wykonywane czyszczenie filtra tłuszczowego. Wkład filtra powinien być w każdym razie wymieniony po upływie nie więcej niż czterech miesięcy. NIE wolno myć lub regenerować filtra.

## Wymiana lampek

### **Rys. 24**

Przed przystąpieniem do jakichkolwiek operacji związanych z konserwacją urządzenia, należy odłączyć okap od zasilania energią elektryczną.



**Uwaga!** Nie dotykać żarówek dopóki są gorące.

Należy stosować wyłącznie żarówki halogenowe o maksymalnej mocy 20 W - 12 V - G4. Nie należy dotykać żarówek rękami.

## HU - FELSZERELÉSI ÉS HASZNÁLATI UTASÍTÁS

Ezen kézikönyv utasításait szigorúan be kell tartani. Az itt feltüntetett utasítások be nem tartásából származó bármilyen hiba, kár vagy tüzesettel kapcsolatban a gyártó felelősséget nem vállal. A páraelszívó a főzési pára és füst elszívására szolgál, kizárólag háztartási használatra.



### Figyelmeztetés

**Figyelem!** A készüléket mindaddig ne kösse be az elektromos hálózatba, amíg a beszerelést teljesen be nem fejezte.

Takarítás vagy karbantartás előtt minden esetben kösse ki az elszívót az elektromos hálózatból a villásdugó kihúzása vagy a lakás fő biztosítékának lecsapása révén. Valamennyi üzembe helyezési és karbantartási művelethez használjon védőkesztyűt.

A készülék nem arra készült, hogy gyermekek, vagy csökkent fizikai vagy értelmi képességekkel rendelkező, tapasztalatok és ismeretek híján levő emberek használják, hacsak nem a biztonságukért felelős személy felügyelete alatt, vagy ha ez a személy a készülék használatát megtanította. Ügyeljenek a kisgyermekekre, nehogy a készülékkel játszanak.

Az elszívót a fém zsírszűrő (rács) nélkül soha ne használja!

A konyhai páraelszívót SOHA nem szabad lerakó felületnek használni, kivéve, ha kifejezetten fel van tüntetve ez a lehetőség.

A helyiségnek elegendő szellőzéssel kell rendelkeznie, amennyiben a konyhai elszívót gáz és más tüzelőanyaggal működtetett készülékekkel egyidőben használják. Az elszívott levegőt nem szabad olyan kéménybe, füstcsőbe vezetni, amelyet gáz vagy más tüzelőanyagok égéstermékeinek elvezetésére használnak.

Az elszívó alatt szigorúan tilos flambírozott ételeket készíteni.

A nyílt láng használata károsítja a filtereket, tűzveszélyt okozhat, ezért minden esetben kerülni kell.

Bő zsiradékban sütni csak ellenőrzés mellett szabad, nehogy a túlhevült olaj vagy zsír meggyulladjon.

Főzés közben a felszálló forró levegő a készülékházat felmelegítheti!

A füstelvezetésre vonatkozó műszaki és biztonsági intézkedések tekintetében szigorúan be kell tartani a helyi illetékes hatóságok előírásait.

Az elszívót gyakran kell tisztogatni, mind belülről, mind kívülről.

(LEGALÁBB HAVONTA EGYSZER, minden esetben betartva ezen kézikönyvben kifejezetten előírt karbantartási utasításokat.)

Az elszívó tisztántartására, valamint a filterek cseréjére és tisztítására vonatkozó előírások be nem tartása tűzveszélyt okoz.

A páraelszívót ne használja szabályosan beszerelt izzólámpa nélkül, mert áramütés veszélye léphet fel.

A kézikönyvben szereplő utasítások be nem tartásából következő kellemetlenségekért, károkért vagy tüzesetekért a gyártó nem vállal felelősséget..

A készüléken található jelzés megfelel az elektromos és elektronikus berendezések hulladékairól szóló 2002/96/EK európai irányelvben (WEEE) foglalt előírásoknak.

A hulladékká vált termék szabályszerű elhelyezésével Ön segít elkerülni a környezettel és az emberi egészséggel kapcsolatos azon esetleges negatív következményeket, amelyeket a termék nem megfelelő hulladékkezelése egyébként okozhatna.

A terméken vagy a termékhez mellette dokumentumokon feltün-



jelzés arra utal, hogy ez a termék nem kezelhető háztartási hulladékként. Ehelyett a terméket a villamos és elektronikus berendezések újrahasznosítását végző telephelyek valamelyikén kell leadni.

Kiselejtezőskor a hulladéktávoltításra vonatkozó helyi környezetvédelmi előírások szerint kell eljárni.

A termék kezelésével, hasznosításával és újrahasznosításával kapcsolatos bővebb tájékoztatásért forduljon a lakóhelye szerinti polgármesteri hivatalhoz, a háztartási hulladékok kezelését végző társasághoz vagy ahhoz a bolthoz, ahol a terméket vásárolta.

## Használat

Az elszívó külső elvezetésű elszívó



vagy belső visszaforgatós szűrős üzemmódban is használható.



## Felszerelés

Ezt az elszívó típust a plafonhoz kell rögzíteni.

**Nagy súlya miatt a készülék mozgatóját és üzembe helyezését legalább két vagy több személynek kell végeznie.**

A főzőkészülék felülete és a konyhai szagelszívó legalsó része közötti minimális távolság nem lehet kisebb, mint 40cm elektromos főzőlap, és 55cm gáz vagy vegyes tüzelésű főzőlap esetén.

Ha a gázfőzőlap beszerelési utasításában ennél nagyobb távolság szerepel, azt kell figyelembe venni.

A hálózati feszültségnek azonosnak kell lennie a konyhai páraelszívó belsejében elhelyezett műszaki adattáblán feltüntetett feszültséggel. Ha az elszívó rendelkezik villásdugóval, csatlakoztassa egy hozzáférhető helyen elhelyezett, az érvényben lévő szabványoknak megfelelő dugas-

zóaljzathoz, akár a beszerelést követően is. Ha nem rendelkezik csatlakozódugóval (közvetlen csatlakozás a hálózathoz) vagy a dugaszoló aljzat nem hozzáférhető, szereljen fel egy szabványos, kétpólusú megszakítót akár a beszerelést követően is, amely III. túláram-kategória esetén biztosítja a hálózatról való teljes leválasztását, a telepítési szabályoknak megfelelően.

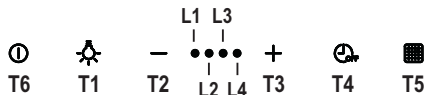


**Figyelem!** mielőtt az elszívó áramkörét visszaköti a hálózatba és ellenőrzi, hogy az elszívó helyesen működik-e, mindig ellenőrizze azt is, hogy a hálózati vezeték beszerelése szabályos-e.

Az elszívó speciális kábellel rendelkezik, melynek sérülése esetén cseréjét kérje a szakszervíz szolgáltatótól.

## Működése

Amikor a konyhában különösen nagy a pára koncentráció, használja a nagyobb sebességet. Javasoljuk, hogy főzés előtt 5 perccel kapcsolja be az elszívót, és a főzés befejezése után 15 percig működtesse tovább.



### T1. Világítás ON/OFF

### T2. Sebesség csökkentés

A "T2" gombot megnyomva csökkenthető a sebesség, a 4-es (intenzív) fokozatról az 1-es sebességi fokozatra.

Az 1-es sebességi fokozaton való működés során a "T2" gombot megnyomva a készülék OFF állapotra vált.

### T3. Sebesség növelés

A T3 gombot megnyomva a páraelszívó OFF állapotból 1. sebességi fokozatra vált

A gombot megnyomva (ON állapotú páraelszívó) a motor sebessége az 1. fokozatról intenzív fokozatra (időkorlátozott) vált.



**1.**sebesség led **L1**

**2.**sebesség led **L1+L2**

**3.**sebesség led **L1+L2+L3**

Intenzív sebesség (időkorlátozott) villogó **L1+L2+L3+L4** ledek

**Megjegyzés:** A 4. sebesség (intenzív időkorlátozott sebesség) 5 percig tart, melynek leteltével a páraelszívó automatikusan a 2. sebességi fokozatra vált. **T4. Sebesség**

#### **időkorlátozás**

A sebesség időkorlátozása a **T4** gombbal állítható be, a beprogramozott idő letelte után a páraelszívó leáll.

Az időkorlátozás beállításai:

**1.** sebesség - 20 perc (led **L1** villog)

**2.** sebesség - 15 perc (led **L2** villog)

**3.** sebesség - 10 perc (led **L3** villog)

Intenzív sebesség - 5 perc (led **L4** villog)

Az időzített működés közben a **T2** gomb lenyomásakor az elszívó kilép az időszabályozott módból és alacsonyabb sebességi fokozatra kapcsol.

A **T3** gomb lenyomásával a páraelszívó kilép az időkorlátozott módból és magasabb sebesség fokozatra vált.

A **T4** gomb lenyomásával a páraelszívó kilép az időkorlátozott módból és a beállított sebességen üzemel tovább.

#### **T5. Vezérlő- és filter telítettség kijelző konfigurációs gomb**

A vonatkozó instrukciókat a következő bekezdésben találja.

**T6. Elszívó motor ON/OFF:** Bármely sebességi fokozaton működő bekapcsolt elszívónál a **T6** gomb megnyomásakor az elszívó kikapcsol. Kikapcsolt páraelszívón (OFF) a **T6** gomb megnyomásakor a készülék 1. sebességi fokozatra vált.

#### **Zsírfilter kijelző**

40 óra működés idő után az **L1** led villog. Amikor ez a jelzés megjelenik, végezze el a zsírfilter karbantartását.

A kijelzés visszaállításához tartsa lenyomva a **T5** gombot 5 percig. (páraelszívó ON állapotban).

A páraelszívó ekkor egy "BEEP" hangot hal-

lalt és az **L1** led villogása abbamarad.

#### **Szénszűrő kijelzései**

160 óra működési idő után a **L2** led villog. Amikor ez a jelzés megjelenik, végezze el a szénszűrő karbantartását.

A kijelzés visszaállításához tartsa lenyomva a **T5** gombot 5 percig. (páraelszívó ON állapotban).

A páraelszívó ekkor egy "BEEP" hangot hallat és az **L2** led villogása abbamarad.

Mindkét szűrő egyidejű kijelzésekor az **L1** és **L2** ledek felváltva villognak.

Visszaállításukhoz hajtsa végre kétszer a fent leírt folyamatot.

Az első alkalommal a szénszűrő kijelzés, majd a zsírfilter kijelzés beállítása történik.

Standard üzemmódban a szénfilter kijelzése deaktivált.

Amennyiben keringetett üzemmódú páraelszívót használ, a szénfilter kijelzést aktiválnia kell.

#### **Szénfilter kijelzés aktiválása:**

Állítsa az elszívót OFF állapotba és tartsa lenyomva a **T5** gombot 5 percig.

Amint lenyomta a gombot, az éppen aktív szűrők kijelzése megjelenik.

A páraelszívó ekkor egy "BEEP" hangot hallat és az **L2** led 2 másodpercig villog.

Az **L1** és **L2** ledek világitanak cca 2 másodpercig, mielőtt a páraelszívó OFF állapotra váltana.

#### **Szénfilter kijelzés deaktiválása:**


Állítsa az elszívót OFF állapotba és tartsa lenyomva a **T5** gombot 5 percig.

Amint lenyomta a gombot, az éppen aktív szűrők kijelzése megjelenik.

A páraelszívó ekkor egy "BEEP" hangot hallat és az **L2** led kialszik.


Az **L1** led cca 2 másodpercig világit, mielőtt a páraelszívó OFF állapotra váltana.

## Karbantartás

 **Figyelem! Takarítás vagy karbantartás előtt minden esetben kösse ki az elszívót az elektromos hálózatból a villásdugó kihúzásával vagy a lakás fő biztosítékának lecsapása révén.**

Az elszívót gyakran kell tisztítani, mind belülről, mind kívülről (legalább olyan gyakran, mint a zsírszűrő filterek tisztítását). A tisztításhoz használjon semleges folyékony mosószerrel átitatott nedves ruhát. Kerülje a súrolószert tartalmazó mosószerek használatát.

### NE HASZNÁLJON ALKOHOLT!

 **Figyelem!** Az elszívó tisztán tartására, valamint a filterek cseréjére vonatkozó előírások be nem tartása tűzveszélyt okoz. Ezért felhívjuk figyelmét, hogy tartsa be az utasításokat.

A helytelen karbantartás, vagy a fent említett utasítások be nem tartása miatt a motorban esetleg bekövetkező károk vagy tüzesetek miatt semmilyen felelősséget nem vállalunk.

## Vezérlőpanel karbantartás

### ábra 8-23

A külső elszívó paneleket akasztó pecek és rugók rendszere rögzíti az csuklyához. Határozott mozdulattal húzza kifelé a panelt és akassza le a tartóról.

Az elszívó panelek a zsírfilterek tisztítási gyakoriságával azonos időközönként tisztítandóak.

A külső elszívó panelek visszaszerelésekor ügyeljen arra, hogy MINDEN ESETBEN megfelelően illeszkedjenek a tartóra.

Győződjön meg róla, hogy a panelek a csuklyára rögzültek-e (pressziós illeszkedés)

## Zsírszűrő filter

### ábra 9-22

Havonta egyszer (vagy amikor a filter telítődésjelző rendszere - ha a megvásárolt modell rendelkezik ilyennel - jelzi, hogy szükség van rá) nem agresszív tisztítószerekkel, kézzel vagy mosogatógépben,

alacsony hőfokon és rövid ciklussal el kell mosogatni.

Mosogatógépben történő mosogatás a zsírszűrő elszíneződését okozhatja, de ez nem változtat hatékonyságán.

## Szénfilter

**(csak keringtetett változat esetén)**  
**ábra 21**

A szénfilter telítődése többé vagy kevésbé hosszú idő alatt történik meg, a tűzhely típusától és a zsírszűrő tisztogatásának rendszerességétől függően. Mindenképpen cserélni kell a betétet legalább négyhavonként.

NEM lehet kimosni vagy regenerálni.

## Égőcsere

### ábra 24

Bármilyen karbantartási munka megkezdése előtt szüntesse meg az elszívó áramellátását, kösse ki a hálózatból.

 **Figyelem!** Mielőtt a lámpákhoz érne, győződjön meg róla, hidegek-e.

Csak 12V - 20W max - G4 halogén égőket használjon, vigyázzon arra, hogy kézzel ne érjen hozzájuk.

## RO - INSTRUCȚII DE MONTAJ SI FOLOSIRE

**Urmăriți îndeaproape instrucțiunile conținute în acest manual.** Producătorul își declină orice responsabilitate în cazul daunelor sau incendiilor provocate aparatului și derivate dintr-o utilizare incorectă și din nerespectarea instrucțiunilor conținute în acest manual. Hota a fost proiectată pentru aspirarea gazelor arse și vaporilor rezultați în urma coacerii și este destinată doar utilizării casnice.



### Avertismente

**Atenție:** Nu conectați aparatul la rețeaua electrică până când nu ați terminat de montat toată instalația. Înainte de orice intervenție de curățenie și întreținere, deconectați hota de la rețeaua electrică, scoțând ștecherul sau deconectând întrerupătorul general al locuinței. Pentru toate operațiile de instalare și întreținere utilizați mănuși de protecție. Aparatul nu este destinat pentru a fi folosit de către copii sau persoane cu capacități fizice senzoriale și mentale reduse sau care nu au experiența și cunoștința adecvată, numai în cazul în care acestea sunt sub supraveghere sau le sunt date instrucțiunile de folosire a aparatului de către o persoană responsabilă cu siguranța acestora. Copiii trebuie să fie supravegheați pentru a fi siguri că nu se joacă cu aparatura. Nu folosiți niciodată hota fără montajul corect al grilei! Hota nu trebuie folosită NICIODATĂ ca suprafață de așezare numai în cazul în care este indicat în mod specific. Localul trebuie să fie destul de ventilat, când hota de bucătărie se folosește împreună cu alte aparate cu combustie de gaz sau alți combustibili. Aerul aspirat nu trebuie să treacă printr-o conductă folosită pentru eliminarea fumului produs de aparatele

cu combustie de gaz sau alți combustibili.

Este absolut interzis pregătirea sub hotă a mâncărilor cu flammă.

Folosirea flăcării libere poate dauna filtrele și poate crea incendii, așadar trebuie evitată în orice caz.

Friptura trebuie făcută sub control pentru a evita ca uleiul prea încălzit să se aprindă.

Părțile componente cu care am putea intra în contact se pot încălzi considerabil în momentul în care se folosesc împreună cu aparatura pentru pregătirea mâncării.

În ceea ce privesc măsurile tehnice și de siguranță care trebuie să fie adoptate pentru evacuarea fumurilor este strict necesar să respectați regulamentele în vigoare și să apelați la autoritățile competente locale.

Hota trebuie să fie curățată tot des atât în interior cât și în exterior (CEL PUȚIN ODATĂ PE LUNĂ, respectând în mod expresiv toate indicațiile redată în instrucțiunile de întreținere reproduse în acest manual)

Nerespectarea normelor de curățare a hotei precum și neînlocuirea sau necurățarea filtrelor poate crea la riscuri de incendii.

Nu folosiți niciodată hota fără montajul corect al becurilor pentru a nu crea riscuri de scurtcircuit.


Firma își declină orice responsabilitate pentru eventualele pagube, daune sau incendii provocate de aparatură ce provin din nerespectarea instrucțiunilor redată în acest manual.

Acest aparat este marcat în conformitate cu Directiva Europeană 2002/96/CE referitoare la Deșeurile de Echipament Electric și Electronic (WEEE).

Asigurându-vă că acest produs este eliminat în mod corect, contribuiți la prevenirea potențialelor consecințe

negative asupra mediului înconjurător și sănătății persoanelor, consecințe care ar putea fi provocate de aruncarea necorespunzătoare la gunoi a acestui produs.



Simbolul  de pe produs, sau de pe documentele care însoțesc produsul, indică faptul că acesta nu poate fi aruncat împreună cu deșeurile menajere. Trebuie predat la punctul de colectare corespunzător, pentru reciclarea echipamentului electric și electronic.

Aruncarea la gunoi a aparatului trebuie făcută în conformitate cu normele locale pentru eliminarea deșeurilor. Pentru informații mai detaliate privind eliminarea, valorificarea și reciclarea acestui produs, vă rugăm să contactați administrația locală, serviciul de eliminare a deșeurilor menajere sau magazinul de unde ați cumpărat produsul.

## Utilizarea

Hota a fost realizată pentru a fi utilizată în versiunea aspirantă cu evacuare

externă  sau în versiunea filtrantă cu recirculare internă .

## Instalarea

Acest tip de hotă trebuie fixată la tavan.

**Produs cu greutate mare, deplasarea și instalarea hotei trebuie efectuate de cel puțin două sau mai multe persoane.**

Distanța minimă între suprafața suportului recipientelor pe dispozitivul de gătit și partea de jos a hotei nu trebuie să fie mai mică de 40cm în cazul mașinilor de gătit electrice, și de 55cm în cazul mașinilor de gătit cu gaz sau mixte.

Dacă instrucțiunile dispozitivului de gătit cu gaz specifică o distanță mai mare, este necesar să țineți cont de aceasta.

Tensiunea din rețea trebuie să corespundă

cu tensiunea la care se referă eticheta situată în interiorul hotei. Dacă este prevăzută cu ștecher conectați hota la o priză conform cu normele în vigoare, poziționată într-o zonă accesibilă și după instalare. Dacă nu este prevăzută cu ștecher (conexiunea este direct la rețea) sau ștecherul nu este poziționat într-o zonă accesibilă și după instalare, aplicați un întrerupător bipolar la normă care să asigure deconectarea completă de la rețea în condițiile categoriei de supratensiune III, conform regulilor de instalare.

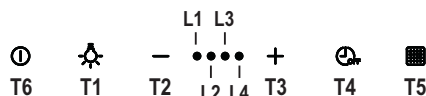


**Atenție!** Înainte de a efectua conectarea circuitului hotei la alimentația din rețea și de a verifica funcționarea corectă, controlați totdeauna dacă cablul a fost montat în mod corect.

Hota este prevăzută cu un cablu de alimentare special; în cazul deteriorării acestuia, apelați la serviciul de asistență tehnică.

## Funcționarea

Se recomandă o viteză crescută, în special în cazul unei concentrații mari de vapori în bucătărie. Vă sfătuim să o lăsați să aspire 5 minute înainte de a demara procesul de coacere și de a o lăsa în funcțiune, la închiderea procesului de coacere, pentru încă 15 minute (aproximativ).



**T1. ON/OFF Lumini**

**T2. Reducerea vitezei**

Apăsând tasta "T2" se obține reducerea vitezei, de la viteza 4 (intensivă) la viteza 1.

Apăsând tasta "T2" în timpul funcționării în viteza 1, hota trece la starea OFF.

**T3. Creșterea vitezei**

Apăsând butonul T3 hota trece de la starea OFF la viteza 1.

Apăsând butonul (hota în stare ON) crește viteza motorului de la viteza 1 la viteza intensivă (temporizată).

Viteză 1 led **L1**

Viteză 2 led **L1+L2**

Viteză 3 led **L1+L2+L3**

Viteză intensivă (temporizată) led

**L1+L2+L3+L4** intermitent

**Nota:** Viteza 4 (intensivă temporizată) rămâne în funcțiune timp de 5 minute ,după care hota setează automat viteza 2

#### **T4. Temporizarea vitezei**

Temporizarea vitezelor se activează prin apăsarea tastei **T4**, la încheierea temporizării hota se oprește.

Temporizarea este astfel divizată:

Viteză 1 - 20 minute (led **L1** intermitent)

Viteză 2 - 15 minute (led **L2** intermitent)

Viteză 3 - 10 minute (led **L3** intermitent)

Viteză Intensivă - 5 minute (led **L4** intermitent)

În timpul funcționării temporizate prin apăsarea tastei **T2** hota iese din modalitatea temporizată și reduce viteza.

Apăsând tasta **T3** hota iese din modalitatea temporizată și crește viteza.

Apăsând tasta **T4** hota iese din modalitatea temporizată menținând viteza configurată.

#### **T5. Tastă de control și configurație a semnalizării saturării filtrelor:**

Consultați instrucțiunile de la paragrafele următoare.

#### **T6. ON/OFF Motor de aspirare:** Cu hota în funcțiune la orice viteză, apăsând tasta **T6** hota se oprește.

Cu hota oprită (OFF), apăsând tasta **T6** hota pornește la Viteza 1.

#### **Semnalarea filtrului de grăsimi**

După 40 ore de funcționare led-ul **L1** pâlpâie.

Atunci când apare această semnalare

executați întreținerea filtrului de grăsimi.

Pentru a reseta semnalarea țineți apăsată tasta **T5** timp de 5". (hota în stare ON).

Hota va emite un "BEEP", iar led-ul **L1** va înceta să pâlpâie.

#### **Semnalarea filtrului de carbon**

După 160 ore de funcționare led-ul **L2** pâlpâie.

Atunci când apare această semnalare executați întreținerea filtrului de carbon.

Pentru a reseta semnalarea țineți apăsată tasta **T5** timp de 5". (hota în stare ON).

Hota va emite un "BEEP", iar led-ul **L2** va înceta să pâlpâie.

În caz de semnalare simultană a ambelor filtre, led-urile **L1** și **L2** vor pâlpâi alternativ. Resetarea se produce efectuând de 2 ori procedura mai sus descrisă.

Prima dată resetează semnalarea filtrului de carbon, a doua oară resetează semnalarea filtrului de grăsimi.

În modalitatea standard semnalarea filtru de carbon nu este activă.

În cazul în care se utilizează hota în versiune filtrantă este necesară activarea semnalării filtrului de carbon.

#### **Activarea semnalării filtrului de carbon:**

Poziționați hota în OFF și țineți apăsată tasta **T5** timp de 5".

Imediat ce s-a apăsat tasta se vor ilumina led-urile privind semnalările filtrelor care sunt active în acel moment.

Hota va emite un "BEEP", iar led-ul **L2** va pâlpâi timp de 2".

Led-urile **L1** și **L2** vor rămâne aprinse timp de aproximativ 2" înainte ca hota să revină la starea OFF.

#### **Dezactivarea semnalării filtrului de carbon:**

Poziționați hota în OFF și țineți apăsată tasta **T5** timp de 5".

Imediat ce s-a apăsat tasta se vor ilumina led-urile privind semnalările filtrelor care sunt active în acel moment.

Hota va emite un “BEEP”, iar led-ul **L2** se va opri.

Led-ul **L1** va rămâne aprins timp de aproximativ 2” înainte ca hota să revină la starea OFF.

## Întreținerea



**Atenție! Înainte de orice intervenție de curățenie și întreținere, deconectați hota de la rețeaua electrică, scoțând ștecherul sau deconectați întrerupătorul general al locuinței.**

Hota trebuie curățată frecvent (cel puțin cu aceeași frecvență cu care se curăță filtrele anti-grăsimi), fie în interior cât și în exterior. Pentru curățare folosiți un material îmbibat cu detergenți lichizi neutri. Evitați folosirea produselor pe bază de abrazivi **NU**

### FOLOȘIȚI ALCOOL!



**Atenție:** Nerespectarea normelor de curățare a hotei și de înlocuire a filtrelor conduce la potențiale riscuri de incendii. Vă sfătuim să respectați îndeaproape instrucțiunile prezente în acest manual.

Producătorul își declină orice responsabilitate în cazul daunelor la motor sau incendiilor provocate aparatului și derivate dintr-o utilizare sau întreținere incorectă precum și din nerespectarea instrucțiunilor conținute în acest manual.

## Întreținerea panoului

### Fig. 8-23

Panourile de aspirare perimetrală sunt cuplate de hotă printr-un sistem de tije și arcuri de prindere; trageți cu fermitate spre exterior și desprindeți-le de la cablul de prindere.

Panourile de aspirare trebuie să fie curățate cu aceeași frecvență ca și filtrul de grăsimi. La montarea la loc a panourilor de aspirare perimetrală, acestea trebuie ÎNTOTDEAUNA recuplate la cablurile de prindere.

Verificați cuplarea panourilor la hotă (cuplare prin apăsare).

## Filtru anti-grăsimi

### Fig. 9-22

Trebuie să fie curățat o dată pe lună (sau când sistemul de semnalare a saturației filtrelor – dacă modelul dvs. este prevăzut – indică această necesitate), cu detergenți neabrazivi, manual sau utilizând mașina de spălat vase, la temperaturi scăzute și folosind un program scurt.

Filtrul metalic anti-grăsimi, spălat cu mașina de spălat vase se poate decolora, dar nu-și va pierde caracteristicile de filtrare.

## Filtru de cărbune

### (numai pentru versiunea filtrantă)

### Fig. 21

Saturația filtrului de cărbune depinde de folosirea mai mult sau mai puțin prelungită a tipului de mașina de gătit precum și de curățarea regulată a filtrului pentru grăsimi. În orice caz, cartușul filtrului trebuie înlocuit cel mult la fiecare patru luni.

NU-I spălați sau refolosiți

## Înlocuirea becurilor

### Fig. 24

Deconectați hota de la rețeaua electrică.



**Atenție!** Înainte de a atinge becurile, asigurați-vă că nu au o temperatură ridicată.

Folosiți doar becuri halogene de 12V -20W max - G4, având grijă să nu le atingeți cu mâna.

# HR - UPUTSTVA ZA MONTAŽU I ZA UPORABU

## Strogo se pridržavajte uputstava

**koje donosi ovaj priručnik.** Otklanjamo bilo kakvu odgovornost za eventualne nezgode, smetnje ili požar na aparatu koji proizlaze iz nepoštivanja uputstava koje donosi ovaj priručnik. Kuhinjska napa ima funkciju usisavanja dima i pare za vrijeme kuhanja te je namijenjena samo kućanskoj uporabi.



## Upozorenja

**Pozor!** Ne priključujte aparat na električnu mrežu sve dok niste kompletno završili sa instaliranjem. Prije bilo kakvog čišćenja ili održavanja, iskopčajte kuhinjsku napu s električne mreže vadeći utikač ili isključujući opći kućni prekidač/sklopku.

Ovaj aparat nije namijenjen uporabi od strane djece ili osoba koje imaju smanjene fizičke, mentale ili osjetne sposobnosti, i kojima nedostaje iskustva i saznanja osim ako oni nisu nadgledani i obučeni kako upotrebljavati aparat od osoba koje su odgovorne za njihovu sigurnost.

Trebate paziti na djecu da se ne igraju s aparatom .

Na upotrebljavajte nikada kuhinjsku napu bez da je pregrada ili mrežica pravilno montirana!

Ne upotrebljavajte NIKADA napu kao podlogu na koju ćete polagati predmete ukoliko to nije jasno naglašeno.

Prostorija treba imati dovoljno provjetranje, kada je kuhinjska napa upotrebljavana istovremeno s drugim aparatima na plinski pogon ili na drugo gorivo.

Zrak koji se usisava ne smije biti proveden u cijev koja se koristi za izbacivanje dimova koje proizvode ostali aparati na plinski pogon ili drugo gorivo.

Strogo se zabranjuje pripremanje

hrane na plamenu ispod nape.

Korištenje nekontroliranog plamena je štetno za filtre te može izazvati požar , u svakom slučaju bi ga trebalo izbjegavati.

Držite pod kontrolom postupak pri prženju kako biste izbjegli da se pregrijano ulje zapali.

Neki dijelovi se mogu znatno zagrijati kada se koriste zajedno sa aparatima za kuhanje.

Što se tiče tehničkih mjera kojih se treba pridržavati s obzirom na dimove, strogo se pridržavajte pravilnika nadležnih lokalnih vlasti .

Kuhinjska napa se treba često čistiti i prati i izvana i iznutra (BAREM JEDANPUT NA MJESEC, poštivajte sve ono što je navedeno u uputstvima za održavanje koje donosi ovaj priručnik).

Ne poštivanje propisa o čišćenju nape i zamjene i čišćenja filtra povećava opasnost od požara.

Ne upotrebljavajte niti ostavljajte kuhinjsku napu bez da ste pravilno montirali lampe jer postoji rizik od električnog udara.

Otklanjamo bilo kakvu odgovornost radi eventualnih nepravilnosti, štete ili požara koje bi mogao izazvati aparat a koje proizlaze iz nepoštivanja uputstava koje donosi ovaj priručnik.

Ovaj aparat je označen u skladu s Europskim pravilima 2002/96/EC, Waste Electrical and Electronic Equipment (WEEE). Provjerite jeste li odveli na otpad ovaj proizvod u skladu s lokalnim pravilima, korisnik doprinosi sprečavanju i uklanjanju eventualnih negativnih posljedica za okolinu i za zdravlje.



Ovaj simbol na proizvodu ili na dokumentaciji koja ga prati govori da ovaj proizvod ne smije tretiran kao ostali kuhinjski otpad nego treba

biti odveden na odgovarajući sabirni centar gdje se odbacuju električni i elektronski uređaji. Odbacite takve uređaje tako da se pridržavate lokalnih pravila za uklanjanje otpadaka. Za dobijanje daljnjih informacija o odbacivanju ovakvih aparata, obratite se lokalnim uredima, sabirnim mjestima za sakupljanje otpada ili trgovini u kojoj ste kupili ovaj proizvod.

## Korištenje

Kuhinjska napa je proizvedena da bi se koristila u usisnoj verziji sa izbacivanjem vani



ili filtracijskoj verziji sa unutrašnjim

kruženjem .

## Postavljanje

Ova se vrsta kuhinjske nape treba pričvrstiti na strop.

**Radi se o proizvodu sa izuzetno velikom težinom, pokretanje i instalaciju kuhinjske nape trebaju obaviti barem dvije ili više od dvije osobe.**

Minimalna udaljenost između podloge za posude na uređaju za kuhanje i najnižeg dijela kuhinjske nape ne smije biti niža od 40cm kada se radi o električnim štednjacima, a 55cm u slučaju plinskih štednjaka ili mješovitih.

Ukoliko uputstva za instalaciju aparata na plin govore da je potrebno održavati veću udaljenost, trebate ih se pridržavati.

Napon mreže treba odgovarati naponu koji je naveden na etiketi karakteristika koji se nalazi u unutrašnjosti kuhinjske nape. Ukoliko ima utikač, povežite kuhinjsku napu s jednim utikačem koja je u skladu s propisima na snazi i koji je postavljen na pristupačnom mjestu čak i nakon instalacije. Ako nije opremljen utikačem (direktno povezivanje s mrežom) ili utikač nije postavljen na pristupačnom mjestu, čak i nakon instalacije postavite dvopolan prekidač koji je u skladu s propisima i koji

osigurava kompletno iskopčavanje s mreže u uvjetima kategorije br.3 o previsokom naponu, u skladu s pravilima o instalaciji.

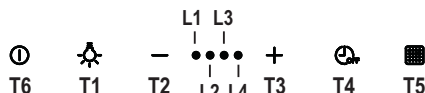


**Upozorenje!** Prije nego što ponovno povežete kružni put kuhinjske nape s napajanjem mreže te provjerite pravilno funkcioniranje, uvijek dobro kontrolirajte je li kabl mreže bio pravilno montiran.

Kuhinjska napa je opremljena specijalnim kablom za napajanje; u slučaju da dođe do oštećenja kabla možete ga zatražiti i dobiti od Tehničke potpore.

## Funkcioniranje

Upotrebljavajte veću brzinu u slučaju velikog prisustva pare u kuhinji. Savjetujemo da uključite usisavanje 5 minuta prije nego što počnete s kuhanjem i da ostavite da djeluje nakon što ste završili s kuhanjem za još otprilike 15 minuta.



### T1. ON/OFF Svjetla

### T2. Smanjivanje brzine

Pritiskom na tipku "T2" dolazi do smanjenja brzine sa brzine br.4(intenzivne) na brzinu br.1.

Pritiskom na tipku "T2" tijekom rada na brzini br.1 kuhinjska napa će prijeći u stanje OFF.

### T3. Povećavanje brzine

Pritiskom na tipku T3 kuhinjska napa prelazi iz stanja OFF u brzinu br. 1. Pritiskom na tipku (a kuhinjska napa je u stanju ON) povećava se brzina motora sa brzine br.1 na intenzivnu brzinu ( koja je vremenski ograničena).

Brzina br. 1 ind.svjetlo L1

Brzina br. 2 ind.svjetla L1+L2

Brzina br. 3 ind.svjetla L1+L2+L3

Intenzivna brzina ( vremenski ograničena) ind.svjetlo L1+L2+L3+L4 bliješti

**Napomena:** Brzina br. 4 (intenzivna i



vremenski ograničena) radi u trajanju od 5 minuta nakon čega će se kuhinjska napa automatski postaviti na brzinu br.2.

#### **T4. Vremensko ograničavanje brzine**

Vremensko ograničavanje brzine se osposobljava pritiskom na tipku **T4**, a nakon isteka vremenskog ograničenja kuhinjska napa će se isključiti.

Vremensko ograničavanje se dijeli na ovaj način:

Brzina br. 1 - 20 minuta (ind.svjetlo **L1** bliješti)

Brzina br. 2 - 15 minuta (ind.svjetlo **L2** bliješti)

Brzina br. 3 - 10 minuta (ind.svjetlo **L3** bliješti)

Intenzivna brzina - 5 minuta(ind.svjetlo **L4** bliješti)

Tijekom vremenski ograničenog rada pritiskom na tipku **T2** kuhinjska napa će izaći iz vremenski ograničenog načina rada i početi će smanjivati brzinu.

Pritiskom na tipku **T3** kuhinjska napa izlazi iz vremenski ograničenog načina rada i počinje povećavati brzinu.

Pritiskom na tipku **T4** kuhinjska napa izlazi iz vremenski ograničenog načina rada i održava postavljenu brzinu.

#### **T5. Tipka za kontrolu i konfiguraciju signalizacije zasićenja filtera:**

Pogledajte upute koje se odnose na to u slijedećim paragrafima.

#### **T6. ON/OFF Motora za usis:** Kada je kuhinjska napa uključena i radi na bilo kojoj brzini pritiskom na tipku **T6** kuhinjska napa će se isključiti.

Kada je kuhinjska napa isključena (OFF) pritiskom na tipku **T6** ona će se uključiti na Brzinu br 1.

#### **Signalizacija filtera za odstranjivanje masnoće**

Nakon 40 sati rada indikaciono svjetlo **L1** počinje bliještiti.

Kada se pojavi ta signalizacija obavite održavanje filtera za odstranjivanje masnoće. Da biste obavili reset te signalizacije držite pritisnutom tipku **T5** u trajanju od 5".

(kuhinjska napa je u stanju ON).

Kuhinjska napa će ispustiti zvuk "BEEP" a indikaciono svjetlo **L1** će prestati bliještiti.

#### **Signalizacija karbonskog filtera**

Nakon 160 sati rada indikaciono svjetlo **L2** počinje bliještiti.

Kada se pojavi ta signalizacija obavite održavanje karbonskog filtera.

Da biste obavili reset te signalizacije držite pritisnutom tipku **T5** u trajanju od 5".

(kuhinjska napa je u stanju ON).

Kuhinjska napa će ispustiti zvuk "BEEP" a indikaciono svjetlo **L2** će prestati bliještiti.

U slučaju da dođe do istovremene signalizacije oba filtera, indikaciona svjetla **L1** i **L2** će naizmjenično bliještiti.

Reset će se obaviti na način da obavite 2 puta gore opisanu proceduru.

Prvi put će se obaviti reset signalizacije karbonskog filtera a drugi put onaj filtera za odstranjivanje masnoće.

U standardnom načinu rada signalizacija karbonskog filtera nije aktivna.

U slučaju da se kuhinjska napa koristi u filtracijskoj verziji trebate obaviti osposobljavanje signalizacije karbonskog filtera.

#### **Aktivacija signalizacije karbonskog filtera:**

Postavite kuhinjsku napu u stanje OFF i držite pritisnutom tipku **T5** u trajanju od 5".

Čim pritisnete tipku osvijetlit će se indikaciona svjetla koja se odnose na signalizaciju filtera koji su aktivni u tom trenutku.

Kuhinjska napa će ispustiti zvuk "BEEP" a indikaciono svjetlo **L2** će bliještiti u trajanju od 2".

Indikaciona svjetla **L1** i **L2** će ostati

uključenim u trajanju od otprilike 2" prije nego što se kuhinjska napa vrati u stanje OFF.


## Deaktivacija signalizacije karbonskog filtra:

Postavite kuhinjsku napu u stanje OFF i držite pritisnutom tipku **T5** u trajanju od 5". Čim pritisnete tipku osvijetlit će se indikaciona svjetla koja se odnose na signalizaciju filtara koji su aktivni u tom trenutku.

Kuhinjska napa će ispustiti zvuk "BEEP" a indikaciono svjetlo **L2** će se ugasiti.


Indikaciono svjetlo **L1** će ostati uključanim u trajanju od otprilike 2" prije nego što se kuhinjska napa vrati u stanje OFF.

## Održavanje

 **Upozorenje! Prije bilo kakvog postupka čišćenja ili održavanja, iskopčajte kuhinjsku napu od napajanja strujom na način da izvadite utičnicu ili isključite opći prekidač kuće.**

Kuhinjska napa se treba često čistiti (barem isto tako često kao i filtri za uklanjanje masnoće), u unutrašnjosti i izvana. Koristite ovlaženu krpu s neutralnim deterdžentima u tekućem stanju. Izbjegavajte uporabu proizvoda koji bi mogli grebati.

### NE KORISTITE ALKOHOL!

 **Pozor:** Nepoštivanje pravila o čišćenju aparata i pravila o zamjeni filtara povećava rizik od požara. Stoga se preporučuje poštivanje sugeriranih uputstava.

Otklanjamo bilo kakvu odgovornost za eventualne kvarove na motoru, požar izazvan neodgovarajućim održavanjem ili nepoštivanjem navedenih upozorenja.

## Održavanje ploče

### Slika 8-23

Perimetralni paneli za usis se kače za kuhinjsku napu pomoću sistema zatikača i opruga za kačenje, odlučno povucite prema vani te ih otkaçite sa vodiča koji ih pridržava.

Usisne panele treba čistiti onoliko često koliko i filtere za uklanjanje masnoće.

Prilikom zakačivanja perimetralnih usisnih panela, njih treba UVEK ponovo zakačiti na vodiče koji ih pridržavaju.

Kontrolišite da li je došlo do zakačivanja panela na kuhinjsku napu (kačenje pritiskanjem).

## Filtar za masnoću

### Slika 9-22

Trebate ga očistiti jedan put na mjesec (ili kada indikator prepunjavanja filtra to pokazuje – ukoliko model koji ste kupili predviđa takvu mogućnost), upotrebljavajući blage deterdžente, ručno ili u perilici posuđa na niskoj temperaturi i uključite kratki ciklus.

Nakon pranja u perilici posuđa filtar za uklanjanje masnoće bii mogao djelovati isprano i izgubiti boju ali njegove karakteristike filtriranja se ni u kojem slučaju ne mijenjaju.

## Karbonski filtir

### (samo za filtracijsku verziju)


#### Slika 21

Zasićenje karbonskog filtra se pojavljuje poslije manje-više produljene uporabe s obzirom na tip kuhinje i na urednost u čišćenju filtera za uklanjanje masnoće. U svakom slučaju je potrebno zamijeniti kartušu barem svaka četiri mjeseca. NE može se niti oprati, niti obnoviti.

## Zamjena Lampe

### Slika 24

Iskopčajte aparat s električne mreže.

 **Pozor!** Prije nego što dodirnete lampe provjerite jesu li se ohladile.

Koristite samo halogene lampe od 12V -20W maks - G4, i pripazite da ih ne dirate rukama.

## SK - NÁVOD NA POUŽITIE A MONTÁŽ

**Prísne sa dodržiavať návodom uvedenými v tejto príručke.** Vyhýba sa každej zodpovednosti za prípadne nespôsobilivosti, škody alebo nehody spôsobené nedodržiavaním návodov uvedených v tejto príručke. Odsávač pary je zhotovený pre odsávanie dymov a pár pochádzajúcich z varenia a je určený iba pre domácu potrebu.



### Upozornenia

**Upozornenie!** Nenapojiť zariadenie na elektrickú sieť skôr ako inštalácia nie je celkovo ukončená.

Skôr ako sa začne akákoľvek činnosť čistenia alebo údržby, odpojiť odsávač pary od elektrickej siete odpojením zástrčky alebo vypnutím hlavného vypínača bytu.

Pri všetkých inštačných a údržbárskych prácach používajte ochranné pracovné rukavice.

Spotrebič nie je určený na používanie osobami (vrátane detí) so zníženými fyzickými, zmyslovými alebo mentálnymi schopnosťami alebo s nedostatkom skúseností a vedomostí, pokiaľ im osoba zodpovedná za ich bezpečnosť neposkytuje dohľad alebo ich nepoučila o používaní spotrebiča.

Deti musia byť pod dohľadom, aby sa nehrali so zariadením.

Nepoužívať NIKDY odsávač pary bez správne namontovanej mriežky! Odsávač pary sa nesmie NIKDY používať ako oporná plocha, iba za predpokladu, že je to výslovne určené. V prípade, že sa kuchynský odsávač používa súčasne s inými zariadeniami, ktoré sú v styku s plynom alebo inými horľavinami, miestnosť musí byť zariadená vhodnou ventiláciou. Odsávací vzduch nesmie byť odvádzaný do toho istého odvodu, ktorý sa používa na odvod dymov, ktoré vylučujú zariadenia spaľujúce

plyny alebo iné horľaviny.

Je prísne zakázané pod odsávačom pary pripravovať jedlá na plameni. Použitie voľného plameňa poškodzuje filtre, čo môže byť príčinou vyvolania požiaru, preto sa ho v každom prípade treba vyvarovať.

Vyprážanie potravín sa musí vykonávať pod kontrolou a treba sa vyhnúť tomu, aby prepálený olej začal horieť.

Pri použití spolu s varnými spotrebičmi, prístupové časti sa môžu značne zohriať.

Čo sa týka technických a bezpečnostných opatrení schválených pre odvod dymov, je potrebné dodržiavať sa presne predpismi stanovenými príslušnými miestnymi úradmi.

Odsávač pary je potrebné pravidelne čistiť vnútorne aj zvonku (ASPOŇ JEDENKRÁT ZA MESIAC, akokoľvek rešpektovať ako je vyslovene určené v poučeníach o údržbe uvedených v tejto príručke).


Nedodržiavanie pravidiel týkajúcich sa čistenia odsávača pary a výmeny a čistenia filtrov, vyvoláva nebezpečenstvo vzniku požiaru.

Nepoužívať alebo nenechať odsávač pary bez správne namontovaných žiaroviek kôli možnému nebezpečenstvu elektrického otrasu. Neberú sa do úvahy žiadne zodpovednosti za prípadné neprimerannosti, škody a požiare vyvolané zariadením, pochádzajúce z nedodržiavania sa návodov uvádzaných v tejto príručke.

Tento prístroj je poznačený v zhode s Európskym Vedením 2002/96/EC, Waste Electrical and Electronic Equipment (WEEE).

Uistením sa, že tento výrobok bol po svojej životnosti odstránený správnym spôsobom, užívateľ prispieva k predchádzaniu možným negatívnym

následkom pre životné prostredie a zdravie.

Symbol  výrobku alebo na jeho sprievodnej dokumentácii, upozorňuje, že s týmto výrobkom sa nesmie zaobchádzať ako s domácim odpadom, ale musí byť odovzdaný do príslušné miesta zberu pre recykláciu elektrických a elektronických prístrojov. Zbaviť sa ho riadením sa podľa miestnych zákonov o odstránení odpadkov. Kôli dokonalejším informáciám o zaobchádzaní, znovuzískaní a recyklácii tohto výrobku, kontaktujte príslušné miestne úrady, služby pre zber domáceho odpadu alebo predajňu, v ktorej výrobok bol zakúpený.

## Používanie

Odsávač pary je zhotovený na používanie v odsávacej verzii s vonkajšou evakuáciou



alebo vo filtračnej s vnútornou



recirkuláciou.

## Montáž

Tento typ odsávača pary sa musí pripevniť o strop.

**Výrobok má nadmernú hmotnosť, preto je nevyhnutné, aby ho prenášali a inštalovali aspoň dve alebo viac osôb.**

Minimálna vzdialenosť medzi povrchom podstavca pre nádoby na kuchynskom sporáku a najspodnejšej časti kuchynského odsávača pary nesmie byť kratšia ako 40cm v prípade elektrického sporáka a ako 55cm v prípade plynového alebo kombinovaného sporáka.

Ak návody kuchynského plynového aparátu uvádzajú väčšiu vzdialenosť, je potrebné s tým počítať.

Napätie siete musí zodpovedať s napätím udaným na etikete charakteristiky umiestnenej vo vnútri odsávača pary. Ak je predložená zástrčka, zapojiť odsávač pary

do rozvodu zhodného so stanovenými právnymi predpismi na prístupnom území aj po inštalácii. Ak nie je predložená zástrčka (priamy spoj so sieťou), alebo zástrčka nie je umiestnená na prístupnom území, aj po inštalácii, pripojiť dvoj pólový vypínač zhodný s predpismi, ktoré zaručujú kompletne odpojenie sa zo siete podľa podmienok kategórie nadmierného napätia III, v zhode s pravidlami inštalácie.

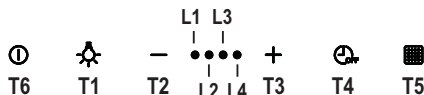


**Upozornenie!** pred napojením okruhu odsávača pary do prívodovej elektrickej siete a pred kontrolou jeho správnej činnosti, skontrolovať stále, aby kábel siete bol správne namontovaný.

Odsávač pary je vybavený špeciálnym napájacím káblom; v prípade poškodenia kábla, vyžiadajte is ho u servírne technickej asistencie.

## Činnosť

V prípade mimoriadneho zhromaždenia sa pary v kuchyni, používať väčšiu rýchlosť. Odporúčame zapnúť odsávanie 5 minút pred začatím varenia a nechať ho v chode ešte približne ďalších 15 minút po ukončení varenia.



### T1.ON/OFF Svetlá

### T2.Zníženie rýchlosti

Stlačením tlačidla “**T2**” dôjde k zníženiu rýchlosti, z rýchlosti 4 (intenzívna) na rýchlosť 1.

Stlačením tlačidlo “**T2**” počas prevádzky v rýchlosti 1, odsávač pary prejde do stavu OFF.

### T3.Zvýšenie rýchlosti

Stlačením tlačidla **T3** odsávač pary prejde zo stavu OFF do rýchlosti 1.

Stlačením tlačidla (odsávač pary v stave ON) sa zvýši rýchlosť motora z rýchlosti 1 na intenzívnu rýchlosť (časovaná).

Rýchlosť 1 LED **L1**

Rýchlosť 2 LED **L1+L2**

Rýchlosť 3 LED **L1+L2+L3**

Intenzívna rýchlosť (časovaná) LED **L1+L2+L3+L4** blikajúce

**Poznámka:** Rýchlosť 4 (intenzívna časovaná) ostane v prevádzke na 5 minút, potom odsávač pary automaticky nastaví rýchlosť 2.

#### **T4. Časovanie rýchlosti**

Časovanie rýchlosti sa aktivuje stlačením tlačidla **T4**, po uplynutí času odsávač pary sa vypne.

Časovanie je rozdelené nasledovne:

Rýchlosť 1 - 20 minút (LED **L1** blikajúci)

Rýchlosť 2 - 15 minút (LED **L2** blikajúci)

Rýchlosť 3 - 10 minút (LED **L3** blikajúci)

Intenzívna rýchlosť - 5 minút (LED **L4** blikajúci)

Počas časovanej prevádzky stlačením tlačidla **T2** odsávač pary vyjde z časovaného režimu a zníži rýchlosť.

Stlačením tlačidla **T3** odsávač pary vyjde z časovaného režimu a zvýši rýchlosť.

Stlačením tlačidla **T4** odsávač pary vyjde z časovaného režimu a udrží nastavenú rýchlosť.

#### **T5. Kontrolné tlačidlo a konfigurácia signalizácie nasýteľnosti filtrov:**

Pozrieť týkajúce sa pokyny n nasledujúcich odsekoch.

**T6. ON/OFF Motor odsávania:** Pri zapnutom odsávači pary stlačením tlačidla **T6** odsávač pary sa vypne. Pri vypnutom odsávači pary (OFF) stlačením tlačidla **T6** odsávač pary sa zapne na Rýchlosť 1.

#### **Signalizácia filtra tukov**

Po 40 hodinách prevádzky, LED **L1** bliká.

Keď sa objaví takáto signalizácia, vykonať údržbu filtra tukov.

Pre resetovanie signalizácie, držať stlačené tlačidlo **T5** na 5". (odsávač pary v stave ON).

Odsávač pary vydá zvukový signál "BEEP" a LED **L1** prestane blikáť.

#### **Signalizácia uhlíkového filtra**

Po 160 hodinách prevádzky LED **L2** bliká.

Keď sa objaví takáto signalizácia, vykonať údržbu uhlíkového filtra.

Pre resetovanie signalizácie, držať stlačené tlačidlo **T5** na 5". (odsávač pary v stave ON).

Odsávač pary vydá zvukový signál "BEEP" a LED **L2** prestane blikáť.

V prípade signalizácie súčasne obidvoch filtrov, LED **L1** a **L2** budú blikáť striedavo.

Resetovanie dôjde vykonaním 2 krát hore opísaný výkon.

Prvýkrát resetuje signalizácia uhlíkového filtra, druhýkrát resetuje signalizácia filtra tukov.

V štandardnom režime signalizácia uhlíkového filtra nie je aktívna.

V prípade používania odsávača pary vo filtračnej verzii, je nevyhnutné aktivovať signalizáciu uhlíkového filtra.

#### **Aktivácia signalizácie uhlíkového filtra:**

Umiestniť odsávač pary na OFF a držať stlačené tlačidlo **T5** na 5".

Ako náhle sa stlačí tlačidlo, zasvietia sa LED príslušné signalizácii filtrov v tej chvíli aktívnych.

Odsávač pary vydá zvukový signál "BEEP" a LED **L2** bude blikáť na dobu 2".

LED **L1** a **L2** ostanú svietiť približne na dobu 2" skôr ako odsávač pary sa vráti do stavu OFF.

#### **Deaktivácia signalizácie uhlíkového filtra:**

Umiestniť odsávač pary do OFF a držať stlačené tlačidlo **T5** na dobu 5".

Ako náhle sa stlačí tlačidlo, zasvietia sa LED príslušné signalizácii filtrov v tej chvíli aktívnych.

Odsávač pary vydá zvukový signál "BEEP" a LED **L2** sa vypne.

LED **L1** ostane svietiť približne na dobu 2" skôr ako odsávač pary sa vráti do stavu OFF.


## Údržba

### **Skôr ako začína ktorákoľvek údržba, odpojiť odsávač pary z elektrického vedenia.**

Odsávač pary sa pravidelne čistí zvonku aj zvnútra (aspoň rovnako častým opakovaním ako sa vykonáva údržba filtrov tukov).

Na čistenie používať vlhké plátno s neutrálnymi tekutými čistiacími prostriedkami. Vyhnúť sa používaniu prostriedkov obsahujúcich škrabacie látky.

### **NEPOUŽÍVAŤ ALKOHOL!**

 **Upozornenie:** Nedodržanie noriem na čistenie zariadenia a výmenu filtrov predstavuje riziko požiaru. Odporúča sa preto dodržiavať uvedené pokyny.

Odmieťa sa akákoľvek zodpovednosť za prípadné škody na motore, požiare vyvolané nesprávnou údržbou alebo nedodržaním vyššie uvedených upozornení.

## Údržba panelu

### **Obr. 8-23**

Obvodové panely odsávania sú upevnené o odsávač pary pomocou systému čapov a závesných pružín, silne zatiahnuť smerom von a odpojiť ich kábla tesnenia.

Panely odsávania by mali byť čistené s rovnakou frekvenciou ako tukové filtre.

Pri znovu namontovaní obvodových panelov odsávania, tieto by mali byť STÁLE znovu pripojené na káble tesnenia.

Overiť pripevnenie panelov na odsávač pary (pripevnenie stlačením).

## Protitukový filter

### **Obr. 9-22**

Musí byť čistený jedenkrát za mesiac (alebo keď upozornovací systém nasýtlosti filtrov – ak je s ním príslušný model vybavený – upozorňuje túto nevyhnutnosť), nedráždivými čistiacími prostriedkami ručne alebo v umývačke s nízkou teplotou vody a krátkym cyklusovým programom.

Umývaním v umývačke, protitukový filter sa môže odfarbiť, ale jeho filtračná charakteristika sa tým vôbec nezmení.

## Uhoľný filter

(iba pre filtračnú verziu)


### **Obr. 21**

Nasýtiteľnosť uhoľného filtru sa odhaľuje iba po viac-menej predĺženom použití, na základe typu kuchyne a pravidelnosti čistenia filtra tukov. V každom prípade je nevyhnutné vymeniť zásobník maximálne každé štyri mesiace. NEMÔŽE byť umývaný alebo regenerovaný.

## Výmena žiaroviek

### **Obr. 24**

Vypnite odsávač z elektrickej siete.

 **Pozor!** Skôr ako sa dotknete žiaroviek, presvedčte sa, že sú chladné.

Používajte len halogénové žiarovky 12V - 20W, max. - G4, a dbajte pritom, aby ste sa ich nedotkli rukami.

## CS - NÁVOD NA MONTÁŽ A POUŽÍVÁNÍ

Výrobce odmítá převzít jakoukoliv odpovědnost za případné závady, škody nebo vznícení digestoře, které byly způsobeny nedodržením těchto předpisů. Digestoř je projektován pro odsávání dýmů a par při vaření a je určen pouze k domácím účelům.




### Výměna žárovek

**Pozor!** Nenapojte přístroj na elektrickou síť, dokud nebyla zcela dokončena jeho instalace. Před provedením jakéhokoliv úkonu čištění nebo údržby, je třeba odpojit kryt od elektrické sítě tak, že se odpojí od zásuvky nebo vypnutím hlavního vypínače obytné jednotky. Při všech instalačních a údržbových pracích používejte pracovní rukavice. Přístroj není určen k používání pro děti nebo pro osoby se sníženými fyzickými, smyslovými nebo mentálními schopnostmi, které s ním nemají zkušenost a neznají ho. Tyto osoby můžou s přístrojem zacházet pouze tehdy, kdy jsou pod dohledem odborného personálu nebo jsou speciálně vyškoleny k jeho použití osobou odpovědnou za jejich bezpečnost. Děti musí být pod dohledem, aby si s přístrojem nehrály. Nikdy nepoužívejte kryt bez správně namontované mříž! Kryt nesmí být NIKDY používán jako odkládací plocha. Může se tak stát pouze ve specificky uvedených případech. Místnost musí být vybavena dostatečnou ventilací, v případě, že je kuchyňský kryt používán současně s jinými přístroji s plynovým spalováním nebo spalováním jinými palivy. Odsávaný vzduch nesmí být odváděn do odvodu používaného pro odpad kouřů z přístrojů na plynové spalování

nebo spalování jiných paliv. Je přísně zakázáno vařit jídla s volným plamenem pod krytem. Použití otevřeného plamene je škodlivé pro filtry a může se stát příčinou požárů, je tedy třeba se mu vyhnout v každém případě. Smažení je třeba provádět pouze za stálé kontroly, aby nenastala situace, kdy se olej přehřeje a dojde k jeho vznícení. Přístupné části se mohou značně rozpálit, pokud jsou používány současně s varným zařízením. Pokud se týká technických a bezpečnostních opatření, která je třeba zaujmout při odvádění kouře, je třeba úzce dodržovat normy místních odpovědných orgánů. Kryt je třeba často čistit jak vnitřně, tak z vnějšku (ALESPOŇ JEDNOU ZA MĚSÍC), je třeba v každém případě dodržovat vše, co je uvedeno v návodu k údržbě popsaném v tomto manuálu). Nedodržování norem čištění krytu a výměny a čištění filtrů se může stát příčinou požárů. Nepoužívejte či nenechávejte digestoř bez řádně nastavených svídek a nevystavujte se tak nebezpečí elektrického výboje. Výrobce se zříká jakékoliv odpovědnosti za eventuální nepříjemnosti, škody nebo požáry způsobené na přístroji, které jsou následkem nedodržování pokynů uvedených v tomto manuálu. Tento spotřebič je označený v souladu s evropskou směrnicí 2002/96/ES o likvidaci elektrického a elektronického zařízení (WEEE). Zajištěním správné likvidace tohoto výrobku pomůžete zabránit případným negativním důsledkům na životní prostředí a lidské zdraví, ke kterým by nevhodnou likvidací tohoto výrobku mohlo dojít.



Symbol  na výrobku nebo na dokumentech přiložených k výrobku udává, že tento spotřebič nepatří do domácího odpadu. Spotřebič je nutné odvézt do sběrného místa pro recyklaci elektrického a elektronického zařízení.

Likvidace musí být provedena v souladu s místními předpisy o ochraně životního prostředí, které se týkají likvidace odpadu.

Podrobnější informace o zpracování, rekuperaci a recyklaci tohoto výrobku zjistíte u příslušného místního úřadu, služby pro likvidaci domovního odpadu nebo v obchodě, kde jste výrobek zakoupili.

## Použití

Digestoř je projektována k použití

v odsávací verzi s vnějším vývodem  anebo ve filtrující verzi s vnitřním čištěním

vzduchu .

## Instalace

Tento typ digestoř musí být upevněn na stropě.

**Výrobek o velké hmotnosti, manipulace a instalace digestoře by měla být prováděna alespoň dvěma nebo více osobami.**

Minimální vzdálenost mezi podporou nádoby na varné ploše a nejnižší částí digestoře nesmí být menší než 40cm v případě elektrických sporáků 55cm v případě plynových či smíšených sporáků. Pokud návod na instalaci varného zařízení na plyn doporučují větší vzdálenost, je třeba se tímto pokynem řídit.

Síťové napětí musí odpovídat napětí uvedenému na štítku s charakteristikami umístěnému uvnitř krytu. Pokud je kryt vybaven přípojkou, stačí jej zapojit do zásuvky odpovídající stávajícím normám, která se nachází ve snadno dosažitelném

prostoru i po provedené montáži. Pokud kryt není vybaven přípojkami (přímé připojení k síti) nebo se zásuvka nenachází ve snadno dosažitelném prostoru i po provedené montáži, je třeba použít dvojpólový vypínač odpovídající normám, který zaručí úplné odpojení od sítě v podmínkách kategorie přepětí III, v souladu s pravidly instalace.

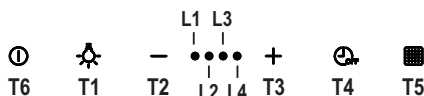


**Pozor!** Dříve než opět napojíte obvod digestoře na síťové napájení a ověřte správné fungování, zkontrolujte si vždy, že síťový kabel byl správně namontován.

Digestoř je vybavena speciálním napájecím kabelem; v případě poškození kabelu vyžádejte si ho u servisní služby.

## Provoz

V případě velmi intenzivní koncentrace kuchyňských par použijte maximální sací výkon. Doporučuje se zapnout digestoř 5 minut před zahájením vaření a vypnout ji cca 15 minut po ukončení vaření.



### T1. osvětlení ON/OFF

### T2. Snížení rychlosti

Stisknutím tlačítka "T2" se sníží rychlost ze stupně 4 (intenzivní) na rychlost 1.

Stisknutím tlačítka "T2" během provozu za rychlosti 1 digestoř přejde do stavu OFF.

### T3. Zvýšení rychlosti

Stisknutím tlačítka T3 digestoř přejde ze stavu OFF na rychlost 1.

Stisknutím tlačítka (digestoř ve stavu ON) se zvýší rychlost motor ze stupně 1 na intenzivní (časovanou) rychlost.

Rychlost 1 dioda L1

Rychlost 2 dioda L1+L2

Rychlost 3 diody L1+L2+L3

Intenzivní (časovaná) rychlost diody L1+L2+L3+L4 blikají



**Poznámka:** Rychlost 4 (intenzivní, časovaná) zůstává v provozu po dobu 5 minut, po të se digestoř automaticky nastaví na rychlosti 2

#### **T4. Časování rychlostí**

Časování rychlostí se nastavuje stisknutím tlačítka **T4**, po uplynutí nastaveného času se digestoř vypne. Časování je rozděleno následujícími způsoby:

Rychlost 1 - 20 minut (dioda **L1** bliká)

Rychlost 2 - 15 minut (dioda **L2** bliká)

Rychlost 3 - 10 minut (dioda **L3** bliká)

Intenzivní rychlost - 5 minut (dioda **L4** bliká)

Během časovaného provozu stisknutím tlačítka **T2** digestoř vyjde z časované modality a sníží rychlost. Stisknutím tlačítka **T3** digestoř vyjde z časované modality a zvýší rychlost. Stisknutím tlačítka **T4** digestoř vyjde z časované modality a udrží si nastavenou rychlost.

#### **T5. Kontrolní tlačítka a konfigurace signalizace saturování filtrů:**

Viz pokyny v následujících odstavcích.

#### **T6. Odsávací motor ON/OFF:** Stisknutím tlačítka **T6** se digestoř vypne, bez ohledu v jaké rychlosti je v provozu. Je-li digestoř vypnuta (OFF) stisknutím tlačítka **T6** digestoř začne fungovat v rychlosti 1.

#### **Signalizace filtru proti mastnotám**

Po 40 hodinách provozu dioda **L1** bliká. Jakmile se objeví toto hlášení je třeba provést údržbu filtru proti mastnotám. K opětovnému nastavení signalizace stiskněte tlačítko **T5** po dobu 5". (digestoř ve stavu ON).

Digestoř pípne "BEEP" a dioda **L1** přestane blikat.

#### **Signalizace filtru s uhlíkem**

Po 160 hodinách provozu dioda **L2** bliká. Jakmile se objeví toto hlášení je třeba provést údržbu filtru s uhlíkem. K opětovnému nastavení signalizace stiskněte tlačítko **T5** po dobu 5". (digestoř ve stavu

ON).

Digestoř pípne "BEEP" a dioda **L2** přestane blikat.

V případě současné signalizace obou filtrů **L1** a **L2** budou střídavě blikat.

K opětovnému nastavení dojde dvounásobným provedením výše uvedených procedur.

První provedení opět nastaví signalizaci filtru s uhlíkem, druhé provedení opět nastaví signalizaci filtru proti mastnotám.

V modalitě standard signalizace filtru s uhlíkem není aktivní.

V případě, že digestoř je použita ve filtrující verzi, je třeba uschopnit signalizaci filtru s uhlíkem.

#### **Aktivování signalizace filtru s uhlíkem:**

Nastavte digestoř do pozice OFF a stiskněte tlačítko **T5** po dobu 5".

Jakmile stisknete tlačítko se rozsvítí diody signalizace filtrů, které jsou v daném okamžiku aktivní.

Digestoř pípne "BEEP" a digestoř **L2** bude blikat po dobu 2".

Diody **L1** a **L2** budou rozsvíceny po dobu přibližně 2" poté se digestoř vrátí do stavu OFF.

#### **Odstavení signalizace filtru s uhlíkem:**


Nastavte digestoř do pozice OFF a stiskněte tlačítko **T5** po dobu 5".

Jakmile stisknete tlačítko se rozsvítí diody signalizace filtrů aktivních v daném okamžiku.

Digestoř pípne "BEEP" a dioda **L2** se vypne.


Dioda **L1** zůstane rozsvícena po dobu přibližně 2" potom se digestoř vrátí do stavu OFF.

## Údržba

 **Pozor! Před jakoukoliv operací čištění či údržby odpojte digestoř od elektrické sítě, vyjměte zátrčku anebo vypněte hlavní spínač bytu.**

Digestoř musí být často čištěna, jak uvnitř tak zevně (alespoň stejně často jako je prováděna údržba filtrů proti mastnotám). Pro čištění je třeba použít látku navlhčenou denaturovaným líhem anebo neutrálními tekutými čisticími prostředky. Nepoužívejte prostředky obsahující brusné látky.

### **NEPOUŽÍVEJTE ALKOHOL!**

 **Pozor:** nedodržení norem čištění přístroje a vyměňování filtrů by mohlo vést k požárům. Doporučujeme tedy dodržovat návod k použití.

Výrobce odmítá jakoukoliv zodpovědnost za škody na motoru, požáry způsobené nesprávnou údržbou či nedodržením výše uvedeného upozornění.

## Údržba panelu

### **Obr. 8-23**

Panely obvodového odsávání jsou připojeny na digestoř systémem čepů a závěsných pružin, zatáhněte energicky směrem navenek a uvolněte je z těsnícího kabelu. Odsávací panely je třeba čistit stejně často jako filtry proti mastnotám.

Při opětovné montáži panelů obvodového odsávání, tyto musí být VŽDY napojeny na těsnící kabely.

Ověřte si, zda panely byly připojeny na digestoř (připojení tlakem).

## Tukový filtr

### **Obr. 9-22**

Tukový filtr se musí 1x do měsíce vyčistit (vyprat), anebo jestliže systém vyznačování saturace filtru - pokud je součástí vybavení vlastněného modelu - vyznačuje tuto potřebu. Je možné jej čistit ručně jemným mycím prostředkem nebo v kuchyňské myčce při nejnižší teplotě a kratším programu.

## Filtr s aktivním uhlíkem

(jen u filtrační verze)

### **Obr. 21**


Saturace filtru s uhlíkem nastane po více či méně dlouhém užití, tj. závisí na typu kuchyně a pravidelném čištění filtru proti mastnotám. V každém případě je nutné nahradit patronu maximálně jednou za 4 měsíce.

NEMŮŽE být umýván či regenerován.

## Výměna žárovek

### **Obr. 24**

Odpojte přístroj z elektrické sítě.

 **Pozor!** Dříve než se dočtete svítidel si ověřte že vychladla.

Používejte pouze halogenová svítidla o výkonu 12V - 20W max - G4 a dávejte pozor, abyste se jich nedotýkali rukama.

## SL - NAVODILA ZA MONTAŽO IN UPORABO

**Strogo se držite navodil iz tega priročnika.** Zavračamo vsakršno odgovornost za morebitne nepravilne, škodo ali požare na napravi, ki bi izvirali iz neupoštevanja navodil iz tega priročnika. Napa je zasnovana za odsesovanje dimnih plinov in pare, ki nastajajo pri kuhanju in je namenjena izključno za domačo uporabo.



### Opozorila

**Pozor!** Ne priključujte naprave na električno omrežje, dokler inštalacija ni v celoti zaključena. Pred vsakršnim čiščenjem ali vzdrževanjem, izključite nabo iz električnega omrežja, tako da vtič izvlečete iz vtičnice ali izključite glavno vklopno stikalo.

Naprave naj ne uporabljajo otroci ali osebe z nižjimi fizičnimi, senzoričnimi ali umskimi sposobnostmi in osebe brez ustreznih izkušenj in znanja, razen pod nadzorom ali ob pomoči odgovorne osebe, ki poskrbi za njihovo varnost.

Otroke je treba imeti pod nadzorom, da se ne bi igrali z napravo.

Nape nikoli ne uporabljajte, če rešetka ni pravilno nameščena!

Nape NIKOLI ne uporabljajte kot odlagalne površine, razen če je to izrecno dovoljeno.

Ko se kuhinjsko nabo uporablja istočasno z drugimi napravami, ki delujejo na plin ali druga goriva, mora biti prostor dovolj prezračen.

Vsesani zrak se ne sme usmerjati v cevovod, ki služi kot odvod za pline, katere proizvajajo naprave, ki delujejo na plin ali druga goriva.

Pod nabo je strogo prepovedana priprava flambiranih jedi.

Uporaba odprtega ognja je škodljiva za filtre in lahko povzroči požare, zato je treba uporabo slednjega v vsakem primeru prepovedati.

Cvrtje zahteva stalen nadzor, da se pregreto olje ne bi vnelo.

Ob istočasni uporabi pečice, se lahko dostopni deli močno segrejejo.

Kar zadeva tehnične in varnostne ukrepe za odvod dimov, se morate strogo držati predpisov pristojnih lokalnih oblasti.

Napo pogosto čistite tako zunaj kot znotraj (VSAJ ENKRAT MESEČNO, v vsakem primeru upoštevajte, kar izrecno narekujejo navodila za vzdrževanje v tem priročniku).


Neupoštevanje pravil čiščenja nape ter zamenjave in čiščenja filtrov predstavlja tveganje požarov.

Nape ne uporabljajte oziroma je ne puščajte z nepravilno nameščenimi žarnicami, saj obstaja tveganje električnega udara.

Zavračamo vsakršno odgovornost za morebitne nepravilne, škodo ali požare na napravi, ki bi izvirali iz neupoštevanja navodil iz tega priročnika.

Ta naprava je označena skladno z Evropsko direktivo 2002/96/ES, Waste Electrical and Electronic Equipment (WEEE oziroma direktivo o odpadni električni in elektronski opremi). S pravilnim odlaganjem tega izdelka uporabnik prispeva k preprečevanju morebitnih negativnih posledic na okolje in zdravje.




Znak  na izdelku ali na priloženi dokumentaciji označuje, da se ga ne sme zavreči med komunalne odpadke, temveč odnesti na ustrezno zbirno mesto za recikliranje odpadne električne in elektronske opreme.

Napravo zavrzite skladno z lokalnimi predpisi, ki veljajo na področju odlaganja odpadkov. Za dodatne informacije o ravnanju, ponovni uporabi in recikliranju tega izdelka se obrnite na ustrezno lokalno službo, zbirni center komunalnih odpadkov ali trgovino, kjer ste izdelek kupili.

## Uporaba

Napa je izdelana za uporabo v odzračevalni

izvedbi z zunanjim odvodom , ali v obtočni izvedbi z notranjim kroženjem



## Inštalacija


Ta vrsta nape zahteva stropno pritrditev.

**Napa je težka, zato sta za njeno premikanje in namestitev potrebni vsaj dve osebi.**

Minimalna razdalja med podporno površino posod na kuhalni površini in spodnjim delom nape za kuhinjske prostore ne sme biti manjša od 40cm pri električnih štedilnikih in 55cm pri plinskih ali mešanih štedilnikih.

Če je v navodilih za instalacijo plinskega kuharika napisana večja razdalja, jo je treba tudi upoštevati.

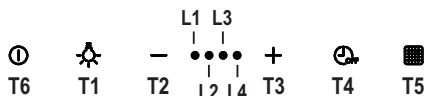
Omrežna napetost mora ustrezati napetosti, navedeni na nalepki z lastnostmi, nameščeni v notranjosti nape. Če ima napa vtič, slednjega vstavite v vtičnico, ki je skladna z veljavnimi predpisi in se nahaja na takem mestu, ki bo dostopno tudi po vgradnji naprave. Če napa nima vtiča (neposredna povezava na omrežje) ali se vtič nahaja na takem mestu, ki po vgradnji naprave ne bi bilo dostopno, namestite dvopolno stikalo, skladno s predpisi, ki zagotavlja popoln izklop iz omrežja v pogojih prenapetostnega razreda III, skladno s predpisi o inštalaciji.

 **Pozor!** pred ponovnim priklopom tokokroga nape na omrežno napajanje in kontrolo pravičnega delovanja, vselej preverite, ali je omrežni kabel pravilno nameščen.

Napa ima poseben napajalni kabel. V primeru poškodb kabla lahko novega naročite pri servisni službi.

## Delovanje

V primeru posebno visoke koncentracije dimov v kuhinji uporabite najvišjo hitrost. Priporočamo vam, da prezračevanje vključite 5 minut pred pričetkom kuhanja in ga pustite delovati še približno 15 minut po končanem kuhanju.



**T1. Vkllop/izklop (ON/OFF) luči**

**T2. Zmanjšanje hitrosti**

S pritiskom tipke "T2" se hitrost delovanja zmanjša s 4. (intenzivne) na 1. hitrostno stopnjo.

S pritiskom tipke "T2", medtem ko napa deluje na 1. hitrostni stopnji, se napravo izključi (OFF).

**T3. Povečanje hitrosti**

S pritiskom tipke T3 se napa vključi, tako da deluje na 1. hitrostni stopnji. S pritiskom tipke (napa vključena - ON) se hitrost motorja s 1. hitrosti poveča na 4. (intenzivno) hitrostno stopnjo.

1. hitrostna stopnja - LED **L1**
  2. hitrostna stopnja - LED **L1+L2**
  3. hitrostna stopnja - LED **L1+L2+L3**
- Intenzivna hitrostna stopnja (časovno omejena) – LED **L1+L2+L3+L4** utripa

**Opomba:** 4. hitrostna stopnja (časovno nastavljena intenzivna hitrost delovanja) deluje 5 minut, zatem pa se napa samodejno nastavi na 2. hitrostno stopnjo.

**T4. Časovna nastavitve hitrosti**

Časovna nastavitve hitrosti se omogoči s pritiskom tipke T4, po poteku tega časa se napa izključi. Časovne nastavitve delovanja posamezne hitrostne stopnje so naslednje:

1. hitrostna stopnja – 20 minut (LED **L1** utripa)
2. hitrostna stopnja – 15 minut (LED **L2** utripa)
3. hitrostna stopnja – 10 minut (LED

**L3** utripa)

Intenzivna hitrostna stopnja - 5 minut (LED **L4** utripa)

Med časovno nastavljenim delovanjem lahko s pritiskom tipke **T2** zapustite časovno nastavljeni način in zmanjšate hitrost delovanja.

S pritiskom tipke **T3** zapustite časovno nastavljeni način delovanja in povečate hitrost delovanja.

S pritiskom tipke **T4** zapustite časovno nastavljeni način delovanja in ohranite nastavljeno hitrost delovanja.

**T5. Tipka za nadzor in nastavitev indikatorja zasičenosti filtrov:**

Za ustrezna navodila si oglejte sledeče odstavke.

**T6. Vkllop/izkllop sesalnega motorja:**

Ko napa deluje na kateri koli hitrostni stopnji, se s pritiskom tipke **T6** izključi. Ko je napa izključena (OFF) se s pritiskom tipke **T6** vključi na 1. hitrostni stopnji.

**Indikator zasičenosti maščobnega filtra**

Po 40 urah delovanja prične LED lučka **L1** utripati.

Ko se prikaže ta signalizacija, je treba očistiti maščobni filter.

Za ponastavitev signalizacije, pritisnite tipko **T5** in jo zadržite pritisnjeno 5 sekund. (napa vključena - ON).

Oglasi se zvočni signal (pisk) in LED lučka **L1** preneha utripati.

**Indikator zasičenosti ogljenega filtra**

Po 160 urah delovanja prične LED lučka **L2** utripati.

Ko se prikaže ta signalizacija, je treba očistiti ogljeni filter.

Za ponastavitev signalizacije, pritisnite tipko **T5** in jo zadržite pritisnjeno 5 sekund. (napa vključena - ON).

Oglasi se zvočni signal (pisk) in LED lučka **L2** preneha utripati.

Indikatorja ponastavite tako, da dvakrat ponovite zgoraj opisani postopek.

Prvič ponastavite indikator zasičenosti ogljenega filtra, drugič pa indikator zasičenosti maščobnega filtra.

V standardnem načinu delovanja indikator zasičenosti ogljenega filtra ni omogočen.

Ob uporabi nape v obtočni različici, je treba indikator zasičenosti ogljenega filtra vključiti.

**Omogočenje indikatorja zasičenosti ogljenega filtra:**

Napo izključite (OFF) in pritisnite tipko **T5** ter jo zadržite pritisnjeno 5 sekund.

Ob pritisku tipke se prižgejo LED lučke, povezane s signalizacijo trenutno omogočenih filtrov.

Oglasi se zvočni signal (pisk) in LED lučka **L2** utripa 2 sekundi.

LED lučki **L1** in **L2** svetita približno 2 sekundi, nato pa se napa znova izključi (OFF).

**Onemogočenje indikatorja zasičenosti ogljenega filtra:**

Napo izključite (OFF) in pritisnite tipko **T5** ter jo zadržite pritisnjeno 5 sekund.


Ob pritisku tipke se prižgejo LED lučke, povezane s signalizacijo trenutno omogočenih filtrov.

Oglasi se zvočni signal (pisk) in LED lučka **L2** se ugasne.

LED lučka **L1** sveti približno 2 sekundi, nato pa se napa znova izključi (OFF).

V primeru istočasne sprožitve indikatorjev zasičenost obeh filtrov, na zaslonu izmenično utripata številki **L1** in **L2**.

## Vzdrževanje


 **Pozor! Pred vsakršnim čiščenjem ali vzdrževanjem izključite električno napajanje nape, tako da vtič izvlečete iz vtičnice ali izklopite glavno stikalo.**

Napa zahteva pogosto čiščenje, tako zunaj kot znotraj.

Za čiščenje uporabljajte krpo, navlaženo s tekočimi nevtralnimi detergenti.

Izogibajte se uporabi izdelkov, ki vsebujejo abrazivne snovi. **NE UPOBLJAJTE**

### ALKOHOLA!

 **Pozor:** Neupoštevanje pravil za čiščenje naprave in zamenjavo filtrov predstavlja tveganje požarov. Zato vam svetujemo, da sledite priporočenim navodilom.

Zavračamo vsakršno odgovornost za morebitno škodo na motorju in požare, ki bi bili posledica neprimerne vzdrževanja ali neupoštevanja zgornjih opozoril.

## Vzdrževanje plošče

### Sl. 8-23

Spodnje plošče, ki omogočajo perimetralno aspiracijo, so pritrjene na nabo s pomočjo sistema zatičev in vzmeti. Odločno jih povlecite navzven, da jih odklopite z nosilnega kavlja.

Plošče čistite enako pogosto kot maščobne filtre.

Pri ponovnem nameščanju spodnjih plošč, ki omogočajo perimetralno aspiracijo, VSELEJ pazite, da se zaskočijo na pritrtilne kavlje.

Preverite, ali so se plošče pravilno zaskočile na nabo (priklop na pritisk).

## Maščobni filter

### Sl. 9-22

Očistiti ga je treba enkrat mesečno (ali takrat, ko sistem, ki zaznava zasičenost filtrov – če je na modelu, ki je v vaši lasti, predviden – opozori na to potrebo), z ne agresivnimi detergenti, ročno ali v pomivalnem stroju pri nizki temperaturi s kratkim ciklom.

S pranjem v pomivalnem stroju se maščobni filter lahko razbarva, toda njegove filtrirne značilnosti se nikakor ne spremenijo.

## Ogleni filter

(samo za obtočno različico)

### Sl. 21


Ogleni filter je potrebno zamenjati po daljši uporabi, glede na tip kuhe ter redno čiščenje maščobnega filtra. Vsekakor je potrebno zamenjati vložek najmanj vsake štiri mesece.

Filter ni niti pralen niti obnovljiv.

## Zamenjava žarnic

### Slika 24

Izključite električno napajanje naprave.

 **Pozor!** Preden se žarnic dotaknete, se prepričajte, ali so hladne.

Uporabite le halogenske žarnice 12V -20W max - G4, pri čemer pazite, da se jih ne dotaknete z rokami.

## SQ - UDHËZIME MONTIMI DHE PËRDORIMI

**Zbatoni me përpikmëri udhëzimet e përshkruara në këtë manual.** Shoqëria nuk mban përgjegjësi për pakujdesi, dëme apo zjarre të shkaktuara nga moszbatimi i rregullave të përshkruara në këtë manual. Oxhaku është projektuar vetëm për përdorim shtëpiak.



### Vërejtje

**Kujdes!** Mos e lidhni pajisjen me rrymën elektrike pa kryer plotësisht instalimin.

Përpara çdo veprimi pastrimi ose mirëmbajtjeje, shkëputeni oxhakun nga rryma elektrike duke hequr spinën ose duke ulur siguresës e përgjithshme të banesës. Gjatë ë gjitha veprimeve montuese apo të mirëmbajtjes përdorni dorashka pune.

Pajisja nuk duhet të përdoret nga fëmijë ose nga persona që nuk janë në gjendje nga pikëpamja fizike, shqisore apo mendore, dhe që nuk kanë njohje dhe eksperiencë për përdorimin e pajisjes, në të kundërt duhet të mbikqyren ose të mësohen për përdorimin e saj nga një njeri i përgjegjshëm për sigurinë e tyre. Fëmijët duhet të mbahen nën vëzhgim me qëllim që të mos luajnë me pajisjen.

Mos e përdorni KURRË oxhakun nëse rrjeti i filtrave nuk është montuar siç duhet!

Oxhaku nuk duhet të përdoret KURRË si mbështetëse për të vendosur sende, veç në rast se janë të këshilluara posaçërisht.

Kur oxhaku përdoret njëkohësisht me pajisje të tjera me gaz apo lëndë të tjera djegëse, ambjenti duhet të ajroset në mënyrë të mjaftueshme.

Ajri i thithur nuk duhet të dërgohet kurrë në një tubacion që përdoret për nxjerrjen e tymit të pajisjeve me djegje gazi apo lëndë të tjera djegëse. Është

e ndaluar rreptësisht të gatuani me flakë poshtë oxhakut thithës. Lënia e zjarrit të lirë mund të dëmtojë filtrat dhe mund të shkaktojë zjarr, prandaj duhet të mënjanohet patjetër. Skuqjet e produkteve ushqimore duhet të bëhen nën vëzhgim për të parandaluar zjarrin në rast tejnxehjeje të vajit.

Kur suprina është duke punuar pjesët e oxhakut mund të nxehen.

Për sa i përket masave teknike dhe të sigurisë që duhet të zbatohen për nxjerrjen e tymit, duhet të zbatohen me përpikmëri rregulloret e ndërmarrjeve lokale kompetente. Oxhaku duhet të pastrohet rregullisht si brenda ashtu edhe jashtë (TË PAKTËN NJË HERË NË MUAJ, duke respektuar rregullat e përshkruara në këtë manual)

Moszbatimi i këtyre rregullave të pastërtisë së oxhakut dhe të ndërrimit e pastrimit të filtrave të yndyrës përbën rrezik zjarri.

Mos e përdorni oxhakun nëse llambat nuk janë të vendosura siç duhet për të mënjeluar kështu rrezikun e dridhjeve nga rryma elektrike.

Shoqëria nuk mban përgjegjësi për pakujdesi, dëme apo zjarre të shkaktuara nga moszbatimi i rregullave të përshkruara në këtë manual.

Kjo pajisje është e pajisur me shenjën dalluese sipas direktivës evropiane 2002/96/CE për pajisjet elektrike dhe elektronike (waste electrical and electronic equipment- WEEE).

Duke u kujdesur për një eliminim të rregullt të pajisjes, ndihmoni në shmangjen e pasojave negative që mund të dëmtojnë ambjentin dhe shëndetin në rast përpunimi jo të duhur të pajisjes.



Shenja  e vendosur mbi pajisje apo në dokumentacionin përkatës,

tregon se pajisja nuk mund të trajtohet si mbeturinë shtëpiake. Kështu ajo duhet të grumbullohet në qendrën e përcaktuar për riciklimin e pajisjeve elektrike dhe elektronike. Për eliminimin e pajisjeve të tilla duhet të zbatohen rregullat vendore në fuqi për eliminimin e mbeturinave.

Për informacione më të hollësishme rreth trajtimit, grumbullimit dhe riciklimit të këtij produkti, ju lutem të lidheni me këshillin tuaj vendor, me shërbimin tuaj të eliminimit të mbeturinave shtëpiake ose me pikëshitjen ku keni blerë pajisjen.

## Përdorimi

Oxhaku është realizuar për t'u përdorur në variantin thithës me shkarkim të

jashtëm  ose filtrues me qarkullim të brendshëm .

## Montimi

Ky tip oxhaku duhet të fiksohet në tavan.

**Produkt me peshë të rëndë, lëvizja dhe montimi i oxhakut duhet të bëhet prej dy ose më shumë personave.**

Largësia minimale midis sipërfaqes mbështetëse të eneve mbi pllakën e gatimit dhe pjesës më të poshtme të oxhakut thithës duhet të jetë jo më pak se 40cm në rastin e kuzhinave elektrike dhe jo më pak se 55cm në rastin e kuzhinave me gaz apo të përziera.

Nëse udhëzimet e instalimit të pllakave të gatimit me gaz përcaktojnë një largësi më të madhe, duhet të mbahet gjithnjë parasysh. Tensioni i rrymës duhet të përkojë me tensionin e treguar në etiketën e vendosur nga ana e brendshme e oxhakut. Nëse ka një spinë atëherë lidheni oxhakun me prizën në mur sipas rregullave në fuqi, të vendosur në një zonë të arritshme edhe pas instalimit. Nëse nuk ka asnjë spinë (me lidhje direkte ose me qark elektrik), ose nëse spina nuk gjendet në një zonë të arritshme, edhe pas

instalimit, përdorni një çelës siguresë që garanton shkëputjen e plotë të oxhakut nga rryma elektrike në rast mbingarkese të kategorisë III, në zbatim të rregullave të montimit.

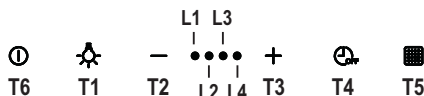


**Kujdes!** Përpara se të rilidhni qarkun e oxhakut me rrymën elektrike dhe të verifikoni funksionimin e drejtë, kontrolloni gjithnjë që kabloja ushqyese të jetë montuar si duhet.

Oxhaku është i pajisur me një kavo ushqyesi të veçantë; në rast dëmtimi të kavos, kërkoni një tjetër shërbimit të ndihmës teknike.

## Funksionimi

Përdorni shpejtësinë maksimale në rast përqëndrimi të veçantë të avujve të gatimit. Ju këshillojmë ta ndizni thithësin 5 minuta para se të filloni të gatuarit dhe ta lini të punojë për rreth 15 minuta pas përfundimit të gatimit.



### T1. ON/OFF (Ndezja/Fikja) Ndriçimi

### T2. Ulja e shpejtësisë

Duke shtypur butonin “T2” arrihet ulja e shpejtësisë, nga shpejtësia 4 (intensive) në shpejtësinë 1.

Duke shtypur butonin “T2” gjatë funksionimit të shpejtësisë 1, oxhaku shkon deri në Fikje.

### T3. Rritja e shpejtësisë

Duke shtypur butonin T3 oxhaku kalon nga gjendja Fikje në shpejtësinë 1.

Duke shtypur butonin (oxhaku në gjendje Ndezje) rritet shpejtësia e motorit nga shpejtësia 1 në shpejtësinë intensive (sipas një kohe të programuar).

Shpejtësia 1 llamba **L1**

Shpejtësia 2 llamba **L1+L2**

Shpejtësia 3 llamba **L1+L2+L3**

Shpejtësia intensive (me kohë të programuar) llamba **L1+L2+L3+L4** pulsuese.

**Shënim:** Shpejtësia 4 (intensive me kohë të programuar) vazhdon të



qëndrojnë për 5 minuta, pas të cilave oxhaku kalon në mënyrë automatike në shpejtësinë 2.

#### **T4. Shpejtësia me kohë të programuar**

Programimi i kohës së shpejtësisë arrihet duke shtypur butonin **T4**, me mbarimin e kohës së programuar oxhaku fiket.

Programi i kohës ndahet në:

Shpejtësia 1 - 20 minuta (llamba **L1** pulsuese)

Shpejtësia 2 - 15 minuta (llamba **L2** pulsuese)

Shpejtësia 3 - 10 minuta (llamba **L3** pulsuese)

Shpejtësia Intensive - 5 minuta (llamba **L4** pulsuese)

Gjatë funksionimit me kohë të paracaktuar kur shtypet butoni **T2** oxhaku del nga mënyra e programuar e kohës dhe ul shpejtësinë.

Kur shtypet butoni **T3** oxhaku del nga mënyra e programuar e kohës dhe rrit shpejtësinë.

Kur shtypet butoni **T4** oxhaku del nga mënyra e programuar e kohës duke ruajtur shpejtësinë e vendosur.

#### **T5. Butoni i kontrollit dhe i konfigurimit dhe sinjalizimit të bllokimit të filtrave:**

Shiko udhëzimet e mëposhtme në faqet vijuese.

#### **T6. ON/OFF (Ndezja/Fikja) Motori i thithjes:**

Me oxhakun e ndezur me çfarëdo shpejtësi, kur shtypet butoni **T6** oxhaku fiket.

Kur oxhaku është i fukur (OFF) me të shtypur butonin **T6** oxhaku ndizet në Shpejtësinë 1.

#### **Sinjalizimi i filtrit të yndyrës**

Pas 40 orësh funksionim llamba **L1** pulson. Kur shfaqet ky sinjal duhen të ndërrohen filtri i yndyrës.

Për të rivendosur sinjalizimin duhet të shtypet butoni **T5** për 5". (oxhaku në gjendje ON/Ndezje).

Oxhaku do të lëshojë një tingull "BEEP" dhe llamba **L1** nuk do të pulsojë më.

#### **Sinjalizimi i filtrave të karbonit**

Pas 160 orësh funksionim llamba **L2** pulson.

Kur shfaqet ky sinjal duhet të ndërrohen filtrat e karbonit.

Për të rivendosur sinjalizimin duhet të shtypet butoni **T5** për 5". (oxhaku në gjendje ON/Ndezje).

Oxhaku do të lëshojë një tingull "BEEP" dhe llamba **L2** nuk do të pulsojë më.

Në rast sinjalizimi të njëkohësishëm të të dy filtrave, llambat **L1** dhe **L2** pulsojnë në mënyrë të njëpasnjëshme.

Rivendosja bëhet duke kryer 2 herë procedurën e sipërpërkruar.

Herën e parë rivendoset sinjalizimi i filtrit të karbonit, herën e dytë rivendoset sinjalizimi i filtrit të yndyrërave.

Në mënyrën standarte sinjalizimi i filtrit të karbonit nuk është i aktivizuar.

Në rastin kur përdoret oxhaku në variantin filtrues është e nevojshme të vihet në veprim sinjalizimi i filtrit të karbonit.

#### **Aktivizimi i sinjalizimit të filtrit të karbonit:**

Vendoset oxhaku në OFF/Fikje dhe mbahet i shtypur butoni **T5** për 5".

Sapo shtypet butoni ndizen llambat që kanë lidhje me sinjalizimin e filtrave që janë aktive. Oxhaku do të lëshojë një tingull "BEEP" dhe llamba **L2** pulson për 2".

Llambat **L1** e **L2** do të mbeten të ndezura për 2" përpara se oxhaku të kthehet në gjendjen OFF.

#### **Dizaktivizimi i sinjalizimit të filtrit të karbonit:**

Vendoset oxhaku në OFF/Fikje dhe mbahet i shtypur butoni **T5** për 5".

Sapo shtypet butoni ndizen llambat që kanë lidhje me sinjalizimin e filtrave që janë aktive. Oxhaku do të lëshojë një tingull "BEEP" dhe llamba **L2** do të fiket.

Llamba **L1** do të mbetet e ndezur për 2" përpara se oxhaku të kthehet në gjendjen OFF.

## Mirëmbajtja



**Kujdes!** Përpara çdo veprimi pastrimi ose mirëmbajtjeje, shkëputeni oxhakun nga rryma elektrike duke hequr spinën ose duke ulur siguresës e përgjithshme të banesës.

Oxhaku duhet të pastrohet herë pas here (të paktën me të njëjtën kohëzgjatje që kryehet mirëmbajtja e filtrave të yndyrës), si nga brenda ashtu edhe nga jashtë. Për pastrimin përdorni një leckë të njomë me ilaç larës të lëngët jogërryes.

Mos përdorni produkte që përmbajnë gërryese. **MOS PËRDORNI ALKOL!**



**Kujdes:** Mosrespektimi i rregullave të pastërtisë së pajisjes dhe të zëvendësimit të filtrave përbën rrezik zjarri. Bëni kujdes që të zbatoni udhëzimet e dhëna.

Shoqëria nuk mban përgjegjësi për dëme të mundshme tek motorri, për zjarre të shkaktuara nga mosmirëmbajtja apo nga moszbatimi i vërejtjeve të mësipërme.

## Mirëmbajtja e panelit

### Fig. 8-23

Panelet thithëse perimetralë janë të mbërthyer tek oxhaku nëpërmjet një sistemi kapësesh dhe sustash mbërthyesë, tërhiqini me forcë nga jashtë dhe hiqini nga mbajtësja.

Panelet thithëse duhet të pastrohen sa herë pastrohen filtrat antiyndyrë.

Kur të rimontohen panelet thithës perimetralë, ato duhet GJITHNJË të kapen me kapëset mbajtëse.

Verifikojeni kapjen e paneleve në oxhak (kapje me forcë).

## Filtri antiyndyrë

### Fig. 9-22

Duhet të pastrohet një herë në muaj (ose kur sistemi i treguesit të bllokimit të filtrave-nëse është parashikuar në modelin në zotërim- tregon këtë nevojë), me ilaç larës jo agresivë, me dorë ose në makinë larëse me temperaturë të ulët dhe me cikle të shkurtër.

Me larjen në makinë larëse filtri antiyndyrë mund të çngjyrosset por karakteristikat e tij të filtrimit nuk ndryshojnë aspak.

## Filtri prej karboni aktiv

(Vetëm për Llojin Fitrues)

### Fig. 21

Bllokimi i filtrit të karbonit vërehet pas një përdorimi pak a shumë të gjatë sipas llojit të kuzhinës dhe rregullsisë së pastrimit të filtrit të yndyrës. Sidoqoftë është e nevojshme të zëvendësohet të paktën çdo katër muaj. NUK mund të lahet dhe të rivendoset.

## Zëvendësimi i Llambave

### Fig. 24

Shkëputeni pajisjen nga rryma elektrike.



**Kujdes!** Përpara se t'i prekni llambat sigurohuni që të jenë ftohur.

Përdorni vetëm llamba alogjene 20W maks. (G4), duke pasur kujdes që të mos i prekni me duar.

## ВГ - ИНСТРУКЦИИ ЗА МОНТАЖ И УПОТРЕБА

Придържайте се стриктно към тук посочените инструкции. Фирмата не носи отговорност за евентуални неизправности, повреди или възпламеняване на уреда, възникнали в резултат на неспазване на инструкциите в настоящото упътване. Аспираторът е проектиран за аспириране на дима и парата, които се отделят при готвене, и е предназначен само за битова употреба.

### Предупреждения



**Внимание!** Не включвайте уреда към ел.мрежа, ако монтирането му не е окончателно приключило. Преди каквато и да е операция на почистване или поддръжка, аспираторът трябва да се изключи от ел.мрежа, като се извади щепсела или като се изключи главния прекъсвач на жилището. за всички операции по инсталиране и техническо обслужване използвайте работни ръкавици.

Уредът не трябва да се употребява от деца или хора с намалена умствена или физическа чувствителност и които нямат опит и не са запознати с уреда, освен ако те не се държат под контрол или не са инструктирани от отговарящо за безопасността им лице как да ползват уреда.

Трябва да се внимава децата да не си играят с аспиратора. Не използвайте никога аспиратора, ако решетката не е правилно монтирана!

Аспираторът не трябва НИКОГА да се използва като работен плот, освен ако това не е специално указано.

Помещението трябва да има добро проветряване, когато

кухненският аспиратор се използва едновременно с други уреди с газово или друг вид гориво.

Аспирираният въздух не трябва да се отвежда през отвод, през който се отвежда дима от уредите, работещи с газ или друго гориво.

Строго се забранява готвенето на открит пламък под аспиратора.

Използването на открит пламък е вредно за филтрите и може да причини пожар, затова абсолютно трябва да се избягва.

Пърженето трябва да се извършва под наблюдение, за да се избегне възпламеняване на олиото.

Достъпните части могат да се нагреят значително когато се използват заедно с готварски уреди.

Що се отнася до техническите мерки и мерките за безопасност, които трябва да се прилагат за отвеждане на дима, трябва строго да се придържате към предвиденото в правилника на местните компетентни власти. Аспираторът трябва да се почиства често, както отвътре, така и отвън (ПОНЕ ВЕДНЪЖ В МЕСЕЦА, трябва при всички случаи да се спазват инструкциите за поддръжка, посочени в тези указания).

Неспазването на нормите за почистване на аспиратора и за подмяна и почистване на филтрите, води до опасност от пожари.

Не използвайте и не оставяйте аспиратора без правилно монтирани лампички! Опасност от токов удар!

Не се поема никаква отговорност при евентуална неизправност, щета или пожар, нанесени на уреда вследствие на неспазване


на настоящите инструкции.

Този уред отговаря на изискванията на :

- Европейската директива 2002/96/EC


- Waste Electrical and Electronic Equipment (WEEE).

Уверявайки се, че този уред ще бъде рециклиран по подобаващият за това начин, Вие допринасяте за опазването на околната среда и вашето здраве.

Символът  върху уреда или в придружаващата го документация посочва, че този продукт не трябва да бъде считан за домашен отпадък, а трябва да бъде предаден в специално предназначени за това пунктове за рециклиране на електрическа и електронна техника. Придържайте се към местните нормативи за преработка на отпадъци. За по-подробна информация във връзка с предаването, събирането и рециклирането на този продукт ви съветваме да се обърнете към компетентните местни служби, службите за събиране на домашни отпадъци или магазинът, в който сте закупили този ел. уред.

## Употреба

Аспираторът е предвиден за употреба във вариант на аспирираща версия

с вентилационен изход  или филтрираща версия с рециркулиране



## Монтиране

Този вид аспиратор се монтира към таван

**Уред с много голямо тегло G преместването и инсталирането на аспиратора трябва да се извършва от най-малко двама души.**

Минималното разстояние между повърхността, на която се поставят съдовете за готвене и най-ниската част на кухненския аспиратор, трябва да бъде не по-малко от 40cm в случай на електрически печки и не по-малко от 55cm, в случай на газови или комбинирани печки.

Ако в инструкциите на газовия уред за готвене е посочено по-голямо разстояние, то трябва да се има предвид.

Напрежението в ел.мрежата трябва да отговаря на напрежението, което е посочено върху етикета с данните за аспиратора, поставен от вътрешната му страна. Ако е снабден с щепсел свържете аспиратора към контакт, съответстващ на действащите норми и намиращ се на лесно достъпно място дори и след приключване на монтажа. Ако не е снабден с щепсел (директно свързване към мрежата), или щепселът не е на достъпно място след приключване на монтажа, използвайте двуполусен прекъсвач според нормите, така че да се осигури пълно изключване на мрежата при свръхнапрежение III, в съответствие с правилата за монтиране.

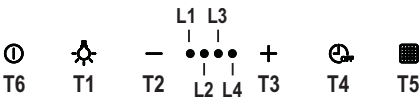


**Внимание!** Преди да свържете отново аспиратора към мрежата и да проверите дали функционира правилно, проверете дали кабелът е монтиран както трябва.

Аспираторът е снабден със специален кабел за захранване; в случай, че кабелът бъде увреден обърнете се към гаранционния сервис за да получите нов.

## Начин на употреба

Ако при готвене се отделя много пара, преминете на максимален режим на работа. Препоръчително е да включите аспиратора 5 минути преди да започнете да готвите и да го оставите да работи още 15 минути след като приключите.



### T1. ON/OFF Осветление

### T2. Намаляване на скоростта

При натискане на бутон “T2” скоростта намалява и от 4-върта (интензивна) преминава на 1-ва скорост.

При натискане на бутон “T2” при включена 1-ва скорост, аспираторът се изключва (позиция OFF).

### T3. Увеличаване на скоростта

При натискане на бутон T3 аспираторът преминава от състояние OFF на 1-ва скорост. При натискане на бутона (когато аспираторът е в позиция ON) се увеличава скоростта на мотора и аспираторът преминава от 1-ва на интензивна скорост (с определено времетраене).

1-ва скорост Светодиод L1  
2-ра скорост Светодиод L1+L2  
3-та скорост Светодиод L1+L2+L3  
Интензивна скорост (с определено времетраене) светодиоди L1+L2+L3+L4 премигват.

**Забележка:** 4-върта скорост (интензивна с определено времетраене) продължава да работи в продължение на 5 минути, след което аспираторът преминава автоматично на 2-ра скорост.

### T4. Таймер на скоростта

При натискане на бутон T4 се

задейства таймера на скоростите; след изтичане на определеното време аспираторът се изключва.

Таймер на отделните скорости:

1-ва скорост - 20 минути

(светодиод L1 премигва)

2-ра скорост - 15 минути

(светодиод L2 премигва)

3-та скорост - 10 минути

(светодиод L3 премигва)

Интензивна скорост - 5 минути

(светодиод L4 премигва)

При натискане на бутон T2 при задействан таймер, аспираторът дезактивира таймера и намалява скоростта.

При натискане на бутон T3 аспираторът дезактивира таймера и увеличава скоростта.

При натискане на бутон T4 аспираторът дезактивира таймера запазвайки зададената скорост.

### T5. Бутон за контрол и конфигурация на индикатора за замърсяване на филтрите:

Вж. съответните инструкции в последващите параграфи.

### T6. ON/OFF на аспириращия мотор:

при работещ аспиратор на която и да било скорост и натискане на бутон T6, аспираторът се изключва.

При изключен аспиратор (позиция OFF) и при натискане на бутон T6 аспираторът се задейства на 1-ва скорост.

### Индикатор на филтъра за мазнини

След 40 работни часа започва да премигва светодиод L1. Появата на това съобщение означава, че трябва да се извърши поддръжка на филтъра за мазнини.

За да нулирате индикатора натиснете и задръжте натиснат в продължение на 5” бутон T5 (при включен аспиратор ON). Аспираторът издава звуков сигнал „БИП” и светодиод L1 престава да премигва.

### **Индикатор на филтъра с активен въглен**

След 160 работни часа светодиод **L2** започва да премигва.

Появата на това съобщение означава, че трябва да се извърши поддръжка на филтъра с активен въглен.

За да нулирате индикатора натиснете и задръжте натиснат в продължение на 5" бутон **T5** (при включен аспиратор ON).

Аспираторът издава звуков сигнал „БИП“ и светодиод **L2** престава да премигва.

При едновременна сигнализация и от двата филтъра, светодиоди **L1** и **L2** премигват последователно.

Нулирането става повтаряйки два пъти описаната по-горе процедура.

Първият път се занулява индикатора на филтъра с активен въглен, а вторият този на филтъра за мазнини.

В стандартен режим на работа индикаторът на филтъра с активен въглен не е активиран.

В случай, че използвате аспиратора във вариант на филтрираща версия трябва да активирате индикатора на филтъра с активен въглен.

### **Активиране на индикатора на филтъра с активен въглен:**

Изключете аспиратора (позиция OFF), натиснете и задръжте натиснат в продължение на 5" бутон **T5**.

Непосредствено след натискане на бутона се осветяват светодиодите, които съответстват на индикаторите на филтрите, които са активни в дадения момент.

Аспираторът издава звуков сигнал „БИП“ и светодиод **L2** премигва в продължение на 2".

Светодиоди **L1** и **L2** остават включени още около 2" преди аспираторът да се изключи отново (позиция OFF).

### **Деактивиране на индикатора на филтъра с активен въглен:**

Изключете аспиратора (позиция OFF), натиснете и задръжте натиснат в продължение на 5" бутон **T5**.

Непосредствено след натискане на бутона се осветяват светодиодите, които съответстват на индикаторите на филтрите, които са активни в дадения момент.

Аспираторът издава звуков сигнал „БИП“ и светодиод **L2** се изключва.

Светодиод **L1** остава включен още около 2" преди аспираторът да се изключи отново (позиция OFF).

### **Поддръжка**



**Внимание!** Преди каквато и да е операция свързана с почистване или поддръжка изключете аспиратора от ел.мрежата, като извадите щепсела или изключите главния прекъсвач на жилището.

Аспираторът трябва да се почиства често (или поне толкова на често колкото почиствате филтрите), както откъдето така и отвън. Използвайте навлажнена кърпа и неутрални течни почистващи препарати. Избягвайте препарати, които съдържат абразивни частици.



**Внимание ! Не почиствайте никога със спирт !**

**Внимание!** Неспазването на нормите за почистване на аспиратора и за подмяна на филтрите води до рискове от пожар. Спазвайте строго посочените инструкции!

Не се поема никаква отговорност за евентуални щети нанесени по мотора и пожари, възникнали вследствие на неправилна поддръжка или неспазване на настоящите инструкции.

## Поддръжка на панела

### Фиг. 8-23

Решетките за периметрална аспирация са прикачени към аспиратора с болтове и пружини, дръпнете рязко навън за да ги откачите от свързващия кабел.

Аспирационните решетки се почистват толкова често колкото почиствате филтрите за мазнини.

Като монтирате отново решетките за периметрална аспирация трябва **ЗАДЪЛЖИТЕЛНО** да ги прикачите към свързващите кабели.

Проверете дали решетките са правилно прикачени към аспиратора (прикачване чрез натиск).

## Филтър за мазнини

### Фиг. 9-22

Да се почиства веднъж месечно или когато индикаторът за пренасищане на филтрите го показва (разбира се в случай, че моделът, който сте закупили е снабден с такъв индикатор).

Използвайте не много силни миялни препарати и почиствайте ръчно или в съдомиялна машина, но на ниска температура и кратък режим на измиване.

При миене на металния филтър за мазнините в съдомиялната машина е възможно той да се обезцвети, но това по никакъв случай не намалява възможностите му за филтриране.

## Филтър с активен въглен

(само за филтрираща версия)

### Фиг. 21

Филтърът с активен въглен се запущва приблизително след дълъг период на използване в зависимост от начина на готвене и от това колко често почиствате филтъра .

Във всеки случай е необходимо да подмените филтъра с активен въглен на всеки четири месеца или когато индикаторът за насищане на филтрите показва, че е необходимо.

Не се мие нито може да се използва повторно.

## Подмяна на ел. крушки

### Фиг. 24

Изключете уреда от ел. мрежата.



**Внимание!** Преди да вземете в ръка ел. крушките проверете дали са изстинали.

Използвайте само халогенни лампи от 12V, максимум 20W - G4, като внимавате да не ги докосвате с ръка.

## МК - УПАТСТВО ЗА МОНТАЖА И РАКУВАЊЕ

**Придржувајте се строго до упатствата дадени во овој прирачник..** Ние одбиваме билокаква одговорност за билокаков проблем, штета или пожар предизвикан на апаратот како резултат на наследење на упатствата вклучени во овој прирачник. Аспираторот е наменет исклучиво за домашна употреба.



### Важни совети

**Предупредување!** Да не го поврзувате апаратот со електричното напојување се додека монтажата не биде целосно комплетна.

Пред билокаква операција за чистење или одржување, исклучете го аспираторот од електричната мрежа со вадење на струјниот приклучник или со исклучување на домашниот мрежен прекинувач.

За сите операции за монтажа и одржување да се користат работни ракавици

Овој апарат не е наменет за користење од страна на деца или лица со намалени физички, сензорни или ментални способности, или ако немаат искуство или знаење, доколку не се под надзор или се имаат обучувано за употреба на апаратот од лице одговорно за нивната безбедност.

Треба да се внимава, децата да не си играат со уредот.

Никогаш не користете го аспираторот ако ја немате правилно монтирано решетката! Аспираторот НИКОГАШ не смее да се користи како површина за поддршка доколку не е прецизно наведено.

Просторијата мора да биде доволно проветрена кога кујнскиот

аспиратор се користи заедно со апарати кои согоруваат гас или други горива.

Издвниот воздух не смее да се предава во активен оџак за чад створен од апарати кои согоруваат гас или други горива.

Строго се забранува фламбирање на храната под самиот аспиратор. Употребата на отворени пламени е штетна за филтрите и може да предизвика ризик од пожар и поради тоа мора да се избегнува во сите околности.

Секое пржење мора грижливо да се направи со цел да се спречи да не дојде до презагревање на маслото и пламнување.

Пристапните делови од аспираторот можат значително да се загреат кога се користи заедно уред за готвење.

Што се однесува до техничките и безбедносните мерки за примена за исфрлање на пареа важно е внимателно да се следат правилата дадени од компетентните власти.

Аспираторот мора редовно да се чисти како од внатрешноста така и од надворешноста (НАЈМАЛКУ ЕДНАШ МЕСЕЧНО, во секој случај потребно е да се постапува во согласност со упатствата за одржување дадени во овој прирачник).

Ако не се следат упатствата во однос на аспираторот и чистењето на филтрите ќе доведе до ризик од пожари.


Да не го користите или оставате аспираторот без правилно монтирани сијалици поради можниот ризик од електричен удар. Ние одбиваме билокаква одговорност за билокаков проблем, штета или пожар предизвикан



на апаратот како резултат на наследење на упатствата вклучени во овој прирачник.

Овој апарат е обележан согласно Европската директива 2002/96/ЕС за Искористена Електрична и Електронска Опрема (Waste Electrical and Electronic Equipment - WEEE). Со правилно отстранување на овој производ помагате да се спречат потенцијалните негативни последици за околината и здравјето на човекот, што инаку би се предизвикале од несоодветното третирање како отпадок на овој производ.




Симболот  прецртана канта за губре на производот или на документите кои одат со производот, покажува дека тој апарат не смее да се третира како комунален отпад. Напротив би требало да се однесе до соодветното место за собирање за рециклирање на електрична и електронска опрема. Отстранувањето мора да се изврши во согласност со локалните прописи за животната средина за отстранување на отпаден материјал. За повеќе детални информации за третманот, поправањето и рециклирањето на овој производ Ве молиме контактирајте со Вашите локални власти, Вашата комунална служба или со продавницата од каде го имате купено производот.

## Употреба

Аспираторот може да се користи во варијанта со надворешно исфрлање

на издувниот воздух , или во варијанта со филтер со кружно струење

на воздухот .

## Монтажа

Овој тип на аспиратор треба да се прицврсти на плафонот.

**Производ со прекумерна тежина, поместувањето и монтирањето на аспираторот треба да се направи од најмалку две или повеќе лица.**

Најмалото растојание помеѓу плочата од шпоретот за садовите за готвење и долниот раб на аспираторот да не биде помало од 40cm за електричните апарати за готвење и 55cm за гасните или комбинирани апарати за готвење. Ако упатството за монтажа за плинските плочи од шпоретот прецизираат поголемо растојание, морате да се придржувате до тоа. Главното струјно напојување мора да одговара со оптегот покажан на етикетата за карактеристиките ставена внатре во аспираторот. Ако аспираторот оди со приклучник поврзете го во штекерот во согласност со струјните прописи и позициониран на пристапно место дури и по монтажата. Ако не е снабден со приклучник (директна врска со електричното напојување) или ако приклучникот не е лоциран на пристапно место, дури и по монтажата, применете биполарен прекинувач во согласност со стандардите кој обезбедува комплетно исклучување на електричното напојување под услови поврзани со реоптоварување на мрежата категорија III, во согласност со упатството за монтажа.

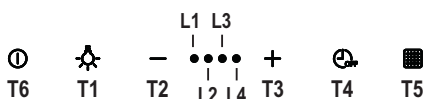


**Предупредување!** Пред (повторно) поврзување на колото од аспираторот со електричното напојување и проверувањето на функционалноста, секогаш проверете дали струјниот кабел е правилно монтиран.

Аспираторот е снабден со специјален кабел за напојување; во случај на оштетување на кабелот, побарајте помош од стручна техничка служба.

## Функционирање

Користете ја најголемата брзина во случај на невообичаена концентрација на пареи во кујната. Ви препорачуваме да го вклучите издувувањето 5 минути пред да започнете со готвењето и да го оставите да работи околу 15 минути по завршување на готвењето.



### T1. Вклучување/исклучување на светлото

#### T2. Намалување на брзината

Со притискање на копчето “T2” се постигнува намалување на брзината, од 4-та брзина (интензивна) во 1-ва брзина.

Со притискање на копчето “T2” за време на работење во 1-ва брзина, аспираторот се исклучува.

#### T3. Зголемување на брзината

Со притискање на копчето T3 аспираторот преминува од исклучена состојба во 1-ва брзина. Со притискање на копчето (при вклучен аспиратор) се зголемува брзината на моторот од 1-ва брзина во интензивна брзина (временски утврдена).

1-ва брзина запалена сијаличка L1

2-ра брзина запалена сијаличка L1+L2

3-та брзина запалена сијаличка L1+L2+L3

Интензивна брзина (временски утврдена) запалена сијаличка L1+L2+L3+L4

**Забелешка:** 4-тата брзина (интензивна, временски утврдена) останува во функција 5 минути, а потоа аспираторот автоматски ја става 2-ра брзина

#### T4. Временско утврдување на брзината

Временското утврдување на брзините се прави со притискање на копчето T4, а по изминување на

времето аспираторот се исклучува.

Временското утврдување е поделено на следниов начин:

1-ва брзина - 20 минути (свети сијаличката L1)

2-ра брзина - 15 минути (свети сијаличката L2)

3-та брзина - 10 минути (свети сијаличката L3)

Интензивна брзина - 5 минути (свети сијаличката L4)

За време на временски утврденото функционирање, со притискање на копчето T2 аспираторот излегува од темпирирано режим и ја намалува брзината.

Со притискање на копчето T3 аспираторот излегува од темпирираниот режим и ја зголемува брзината.

Со притискање на копчето T4 аспираторот излегува од темпирирано режим одржувајќи ја поставената брзина.

#### T5. Копче за контрола и конфигурирање на сигнализирањето за заситеност на филтрите:

Погледнете ги упатствата во следните параграфи.

#### T6. Вклучување/исклучување на моторот за всмукување: При вклучен аспиратор во која било брзина со притискање на копчето T6 аспираторот се исклучува. При исклучен аспиратор, со притискање на копчето T6 аспираторот се вклучува во прва брзина.

#### Сигнализирање за филтерот за масти

По 40 работни часа засветува сијаличката L1.

Кога ќе се појави тој сигнал извршете одржување на филтерот за масти.

За да го ресетирате сигнализирањето држете го притиснато копчето T5 5 секунди. (при вклучен аспиратор).

Аспираторот ќе испушти звучен сигнал „БИП“ а сијаличката L1 ќе престане да свети.

## Сигнализирање за филтерот со јаглен

По 160 работни часа засветува сијаличката **L2**.

Кога ќе се појави тој сигнал извршете одржување на филтерот со јаглен. За да го ресетираете сигнализирањето држете го притиснато копчето **T5** 5 секунди. (при вклучен аспиратор). Аспираторот ќе испушти звучен сигнал „БИП“ а сијаличката **L2** ќе престане да свети.

Во случај на истовремено сигнализирање на двата филтри, сијаличките **L1** и **L2** ќе светат наизменично.

Ресетирањето ќе се направи со вршење на гореопишаната процедура двапати.

Првиот пат ќе се ресетира сигнализирањето за филтерот со јаглен а вториот пат ќе се ресетира сигнализирањето за филтерот за масти.

Во стандардната форма, сигнализирањето за филтерот со јаглен не е активно.

Во случај ако аспираторот се користи во варијанта со филтрирање потребно е да се оспособи сигнализирањето за филтерот со јаглен.

## Активирање на сигнализирањето за филтерот со јаглен:

Исклучете го аспираторот и држете го притиснато копчето **T5** 5 секунди. Штом се притисне копчето засветуваат сијаличките за сигнализирање за филтрите кои што се активни во моментот.

Аспираторот ќе испушти звучен сигнал „БИП“ а сијаличката **L2** ќе засвети 2 секунди.

Сијаличките **L1** и **L2** ќе останат запалени околу 2 секунди пред да се исклучи аспираторот.

## Деактивирање на сигнализирањето за филтерот со јаглен:

Исклучете го аспираторот и држете го притиснато копчето **T5** 5 секунди. Штом се притисне копчето засветуваат сијаличките за сигнализирање за филтрите кои што се активни во моментот.

Аспираторот ќе испушти звучен сигнал „БИП“ а сијаличката **L2** ќе се изгаси. Сијаличката **L1** ќе остане запалена околу 2 секунди пред да се исклучи аспираторот.

## Одржување



**Предупредување!** Пред билокаква операција за чистење или одржување, исклучете го аспираторот од електричната мрежа со вадење на струјниот приклучник или со исклучување на домашниот мрежен прекинувач.

Аспираторот мора редовно да се чисти (најмалку со истата фреквенција со која се врши одржувањето на филтрите за масти) како од внатрешноста така и од надворешноста. За чистењето користете крпа навлажнета со течни неутрални детергенти.

Да не користите производи кои содржат абразиви. **НЕ КОРИСТЕТЕ АЛКОХОЛ!**



**Предупредување!** Ако не се следат упатствата во однос на чистењето на аспираторот и замената на филтрите ќе доведе до ризик од пожари. Се препорачува до придржување на предложените упатства.

Ние одбиваме билокаква одговорност за евентуални оштетувања на моторот или пожар предизвикан како резултат на неправилно одржување или неследење на наведените упатствата.

## Одржување на панелот

### Сл. 8-23

Панелите со периметрална аспирација се прикачени на аспираторот со помош на систем на шарки и пружини за закачување, ако сакате да ги извадите повлечете ги на надвор и откачете го фиксирачкиот кабел.

Панелите со аспирација се чистат со иста зачестеност како и филтрите за масти.

При повторното монтирање на панелите со периметрална аспирација, истите СЕКОГАШ се прикачуваат на фиксирачките кабли.

Проверете го прикачувањето на панелите на аспираторот (прикачување со притискање).

## Филтер за масти

### Сл. 9-22

Треба да се чисти еднаш во месецот (или кога системот за покажување на заситеноста на филтрите – ако е предвиден со моделот што го имате-ја покажува оваа потреба), со неагресивни детергенти, рачно или во машина за миење садови на ниска температура и во краток циклус. Со перењето во машина за миење на садови металниот филтер за масти може да ја изгуби малку бојата но неговите карактеристики за филтрирање воопшто не се менуваат.

## Филтер со активен јаглен

(Само за Варијанта со филтрирање)

### Сл. 21

Заситувањето на филтерот од јаглен настапува по повеќе или помалку продолжена употреба во зависност од типот на готвење и редовноста на чистењето на филтерот за масти. Во секој случај потребно е да се замени чаурата најмалку на секои 4 месеци. НЕ може да се пере или обновува.

## Замена на сијалиците

### Сл. 24

Исклучете го уредот од струјното напојување.



**Предупредување!** Пред да ги допрете сијаличките проверете дали се изладени.

Користете само халогенски сијалици од **12V -20W max - G4**, имајќи во предвид да не ги допирате со рацете.

## SR - UPUTSTVA ZA MONTAŽU I UPOTREBU

**Strogo se pridržavajte objašnjenja koje donosi ovaj priručnik.** Otklanjamo bilo kakvu odgovornost za eventualne neprilike, štetu ili požar izazvan na aparatu koji proizlazi od nepoštovanja uputstava koje donosi ovaj priručnik. Aspirator je projektovan da bi usisao paru i dim koji se stvaraju prilikom kuvanja i namenjen je za isključivo kućansku upotrebu.



### Upozorenja

**Pažnja!** Ne priključujte aparat na električnu mrežu sve dok niste potpuno završili sa instalacijom. Pre bilo kakvog postupka održavanja ili čišćenja, iskopčajte kuhinjsku napu sa električne mreže na način da izvadite utikač ili tako da iskopčate opšti prekidač koji imate u kući ili stanu. Deca ili ljudi sa smanjenim mentalnim, fizičkim ili senzornim sposobnostima i koja nemaju iskustva ili dovoljno znanja ne smeju da koriste ovaj aparat sem ako nisu pod kontrolom ljudi koji su odgovorni za njihovu bezbednost ili su od tih ljudi obučeni kako da upotrebljavaju ovaj aparat. Obavezno kontrolišite decu kako se ne bi igrala sa aparatom. Nikad ne koristite kuhinjsku napu bez da ste pravilno montirali rešetku! Kuhinjska napa se ne sme NIKAD upotrebljavati kao površina za naslanjanje ili polaganje predmeta sem ako to nije jasno navedeno. Prostorija u koju treba da postavite kuhinjsku napu mora da ima dobru ventilaciju kada se napa koristi zajedno sa drugim aparatima u prostoriji koji su na gasno sagorevanje ili neko drugo gorivo. Usisavani vazduh se ne sme provoditi u cev koja se koristi za izbacivanje dimova koje proizvode aparati na gasno sagorevanje ili drugu vrstu goriva. Strogo se zabranjuje pripremanje

hrane na plamenu ispod kuhinjske nape.

Upotreba nekontrolisanog plamena je štetna za filtere i može da izazove požar, zato treba da se izbegava u svakom slučaju.

Prilikom prženja hrane kontrolišite da se prezagrejano ulje ne zapali.

Delovi kojima je moguć pristup se mogu prilično zagrejati kada se koriste zajedno sa aparatima za kuvanje.

Što se tiče tehničkih i bezbednosnih mera koje se moraju provoditi s obzirom na izbacivanje dimova, strogo se pridržavajte pravilnika nadležnih lokalnih vlasti.

Kuhinjska napa se mora često čistiti bilo spolja bilo iznutra (BAREM JEDAN PUT MESEČNO, poštujujte ono što je napisano u uputstvima o održavanju koje donosi ovaj priručnik).


Nepoštovanje pravila o čišćenju kuhinjske nape i zamene ili čišćenja filtera povećava mogućnost izbijanja požara.

Ne koristite i ne ostavljajte kuhinjsku napu bez pravilno montirane lampe jer postoji rizik od električnog udara.

Otklanjamo bilo kakvu odgovornost za eventualne neprilike, štetu ili požar izazvan na aparatu koji proizlazi od nepoštovanja uputstava koje donosi ovaj priručnik.

Ovaj je aparat označen u skladu sa Evropskom Direktivom 2002/96/EC, Waste Electrical and Electronic Equipment (WEEE). Proverite da li je ovaj proizvod odbačen na pravilan način jer na taj način korisnik pridonosi sprečavanju eventualnih negativnih posledica za zdravlje i za okolinu.





Simbol  na proizvodu ili na popratnoj dokumentaciji ilustruje da se ovaj proizvod ne sme tretirati kako kućni otpad nego treba da se odloži

na prikladnom sabirnom mestu za odbacivanje električnih i elektronskih aparata . Odložite ovaj otpad na način da se strogo pridržavate lokalnih pravilnika o odbacivanju smeća. Za dobijanje detaljnijih informacija o tretmanu, odbacivanju i ponovnom korištenju ovog proizvoda, stupite u kontakt sa prikladnim lokalnim ustanovama, službom za sakupljanje kućnog otpada i/ili sa prodavnicom u kojoj ste kupili ovaj proizvod.

## Korištenje

Ova kuhinjska napa je proizvedena da bi se koristila u usisnoj verziji sa izbacivanje

napolje  , ili filtracijskoj verziji sa unutarnjim kruženjem .

## Instalacija

Ova vrsta kuhinjske nape treba da da se pričvrsti na plafon.

**Radi se o proizvodu koji ima iznimno veliku težinu, kuhinjsku napu treba da pomeraju i instaliraju bar dva ili ako je moguće i više lica.**

Minimalna udaljenost između površine koja služi da se postave posude na uređaj za kuvanje i najnižeg dela kuhinjske nape ne sme da bude manja od 40cm u slučaju da se radi o električnim kuhinjama i 55cm u slučaju da se radi o kuhinjama na gas ili mešovitim kuhinjama. Ukoliko uputstva za instalaciju uređaja za kuvanje na gas specifikuju veću udaljenost, morate da se pridržavate tih uputstava.

Napon mreže treba da odgovara naponu koji je naveden na etiketi karakteristika koja se nalazi u unutrašnjosti kuhinjske nape. Ukoliko postoji utikač povežite kuhinjsku napu sa utičnicom koja je u skladu sa propisima na snazi i koja je postavljena na pristupačnom mestu čak i posle instalacije. Ukoliko je kuhinjska napa bez utikača, (direktno povezivanje na mrežu) ili utičnica nije postavljena na pristupačnom mestu ,

čak i posle instalacije postavite dvopolni utikač koji obezbeđuje kompletno isključenje sa mreže u uslovima kategorije previsokog napona III, u skladu sa pravilima o instalaciji.

**⚠ Upozorenje!** pre nego što ponovo povežete kuhinjsku napu sa električnom mrežom i kontrolišete pravilno funkcionisanje, proverite da li je kabl mreže montiran na pravilan način.

Kuhinjska napa je opremljena specijalnim kablom za napajanje; u slučaju da dođe do oštećenja kabla, zatražite ga od tehničke servisne službe.

## Funkcionisanje

Uključite veću brzinu u slučaju da se radi o velikoj koncentraciji pare u kuhinji. Savetujemo da se uključi usisavanje vazduha 5 minuta pre nego što počnete sa kuvanjem i da ostavite uključeno usisavanje otprilike 15 minuta posle završetka kuvanja.



### T1. ON/OFF Svetla

### T2. Smanjivanje brzine

Pritiskom na dugme “T2” dolazi do smanjenja brzine sa brzine br.4(intenzivne) na brzinu br.1.

Pritiskom na dugme “T2” tokom rada na brzini br.1 kuhinjska napa će preći u stanje OFF.

### T3. Povećavanje brzine

Pritiskom na dugme T3 kuhinjska napa prelazi iz stanja OFF u brzinu br. 1.

Pritiskom na dugme (a kuhinjska napa je u stanju ON) povećava se brzina motora sa brzine br.1 na intenzivnu brzinu ( koja je vremenski ograničena). Brzina br. 1 ind.svetlo **L1**

Brzina br. 2 ind.svetla **L1+L2**

Brzina br. 3 ind.svetla **L1+L2+L3**

Intenzivna brzina ( vremenski

ograničena) ind.svetlo **L1+L2+L3+L4** blešti

**Napomena:** Brzina br. 4 (intenzivna i vremenski ograničena) radi u trajanju od 5 minuta nakon čega će se kuhinjska napa automatski postaviti na brzinu br.2.

#### **T4. Vremensko ograničavanje brzine**

Vremensko ograničavanje brzine se osposobljava pritiskom na dugme

**T4**, a nakon isteka vremenskog ograničenja kuhinjska napa će se isključiti.

Vremensko ograničavanje se deli na ovaj način:

Brzina br. 1 - 20 minuta (ind.svetlo **L1** blešti)

Brzina br. 2 - 15 minuta (ind.svetlo **L2** blešti)

Brzina br. 3 - 10 minuta (ind.svetlo **L3** blešti)

Intenzivna brzina - 5 minuta(ind.svetlo **L4** blešti)

Tokom vremenski ograničenog rada pritiskom na dugme **T2** kuhinjska napa će izaći iz vremenski ograničenog načina rada i počeće da smanjuje brzinu.

Pritiskom na dugme **T3** kuhinjska napa izlazi iz vremenski ograničenog načina rada i počinje da povećav brzinu.

Pritiskom na dugme **T4** kuhinjska napa izlazi iz vremenski ograničenog načina rada i održava postavljenu brzinu.

#### **T5. Dugme za kontrolu i konfiguraciju signalizacije zasićenja filtera:**

Pogledajte uputstva koje se odnose na to u sledećim paragrafima.

#### **T6. ON/OFF Motora za usis:** Kada je kuhinjska napa uključena i radi na bilo kojoj brzini pritiskom na dugme **T6** kuhinjska napa će se isključiti.

Kada je kuhinjska napa isključena (OFF) pritiskom na dugme **T6** ona će se uključiti na Brzinu br 1.

#### **Signalizacija filtera za uklanjanje masnoće**

Nakon 40 sati rada indikaciono svetlo **L1** počinje da bliješti.

Kada se pojavi ta signalizacija obavite održavanje filtera za uklanjanje masnoće. Da biste obavili reset te signalizacije držite pritisnutim dugme **T5** u trajanju od 5". (kuhinjska napa je u stanju ON). Kuhinjska napa će ispustiti zvuk "BEEP" a indikaciono svetlo **L1** će prestatida bliješti.

#### **Signalizacija karbonskog filtera**

Nakon 160 sati rada indikaciono svetlo **L2** počinje da bliješti.

Kada se pojavi ta signalizacija obavite održavanje karbonskog filtera.

Da biste obavili reset te signalizacije držite pritisnutim dugme **T5** u trajanju od 5".

(kuhinjska napa je u stanju ON). Kuhinjska napa će ispustiti zvuk "BEEP" a indikaciono svetlo **L2** će prestati da bliješti.

U slučaju da dođe do istovremene signalizacije oba filtera, indikaciona svetla **L1** i **L2** će naizmenično bleštiti.

Reset će se obaviti na način da obavite 2 puta gore opisanu proceduru.

Prvi put će se obaviti reset signalizacije karbonskog filtra a drugi put onaj filtera za uklanjanje masnoće.

U standardnom načinu rada signalizacija karbonskog filtra nije aktivna.

U slučaju da se kuhinjska napa koristi u filtracionoj verziji treba da obavite osposobljavanje signalizacije karbonskog filtera.

#### **Aktivacija signalizacije karbonskog filtra:**

Postavite kuhinjsku napu u stanje OFF i držite pritisnutim dugme **T5** u trajanju od 5".

Čim pritisnete dugme osvetlit će se indikaciona svetla koja se odnose na signalizaciju filtera koji su aktivni u tom trenutku.

Kuhinjska napa će ispustiti zvuk "BEEP" a indikaciono svetlo **L2** će bleštiti u trajanju od 2".


Indikaciona svetla **L1** i **L2** će ostati uključeni u trajanju od otprilike 2" pre nego što se kuhinjska napa vrati u stanje OFF.

### Deaktivacija signalizacije karbonskog filtra:

Postavite kuhinjsku napu u stanje OFF i držite pritisnutim dugme **T5** u trajanju od 5". Čim pritisnete dugme osvetlit će se indikaciona svetla koja se odnose na signalizaciju filtera koji su aktivni u tom trenutku.

Kuhinjska napa će ispustiti zvuk "BEEP" a indikaciono svetlo **L2** će se ugaziti. Indikaciono svetlo **L1** će ostati uključeni u trajanju od otprilike 2" prije nego što se kuhinjska napa vrati u stanje OFF.


## Održavanje

 **Upozorenje!** Pre bilo kakve operacije čišćenja ili održavanje, iskopčajte kuhinjsku napu od napajanja strujom na način da izvadite utikač iz utičnice ili tako da isključite opšti prekidač kuće ili stana.

Kuhinjska napa se mora često prati (barem toliko često koliko često održavate filter za uklanjanje masnoće), bilo iznutra bilo spolja. Za čišćenje koristite meku ovlaženu krpu i tečne neutralne deterdžente.

Izbegavajte upotrebu proizvoda koji grebu.

### **NE UPOTREBLJAVAJTE ALKOHOL !**

 **Upozorenje:** Nepoštovanje pravila o čišćenju aparata i pravila o zameni filtera povećava rizik od požara. Zato savetujemo da se pridržavate navedenih uputstava.

Otklanjamo bilo kakvu odgovornost za eventualna oštećenja izazvana na motoru, požar izazvan kao posledica nepravilnog održavanja ili od nepoštovanja navedenih upozorenja.

## Održavanje panela

### **SI. 8-23**

Perimetralni paneli za usis se kače za kuhinjsku napu pomoću sistema zatikača i opruga za kačenje, odlučno povucite prema vani te ih otkadžite sa vodiča koji ih pridržava.

Usisne panele treba čistiti onoliko često koliko i filtere za uklanjanje masnoće. Prilikom zakačivanja perimetralnih usisnih panela, njih treba UVEK ponovo zakačiti na vodiče koji ih pridržavaju. Kontrolišite da li je došlo do zakačivanja panela na kuhinjsku napu (kačenje pritiskanjem).

## Filter za uklanjanje masnoće

### **SI. 9-22**

Treba da se očisti jedan put na mesec (ili kada sistem za prikazivanje zasićenja filtera – ukoliko je predviđen na modelu koji posedujete – govori o toj potrebi), uz pomoć neagresivnih deterženata, ručno ili u mašini za pranje posuđa na niskim temperaturama i uključujući kratak ciklus pranja. Posle pranja u mašini za pranje posuđa metalni filter za uklanjanje masnoće može da izbledi ali njegove filtracijske karakteristike se ne menjaju ini u kom slučaju.

## Aktivni karbonski filter

(Samo za Filtracijsku Verziju)


### **SI. 21**

Do zasićenja karbonskog filtera dolazi posle produžene upotrebe i zavisi od vrste kuhinje i od toga koliko često se prao filter za uklanjanje masnoće. U svakom je slučaju potrebno zameniti kartušu svaka 4 meseca. NE može se prati ili obnavljati.

## Zamenjivanje Lampe

### **SI. 24**

Iskopčajte aparat sa električne mreže.

 **Upozorenje!** Pre nego što dotaknete lampe budite sigurni da su se ohladile. Koristite samo halogene lampe od 12V -20W maks. - G4, pazeci da ih ne dirate rukama.



## ET - PAIGALDUS- JA KASUTUSJUHEND

**Järgige täpselt käesolevas juhendis antud juhiseid.** Seadme valmistaja keeldub igasugusest vastutusest seadmega seotud võimalike ebaseadmisviiside, rikete või tulekahjude eest, mis tulenevad selles juhendis antud juhiste eiramisest. Õhupuha on ette nähtud kühpsuutõhnade ja -aurude eemaldamiseks üksnes koduses majapidamises.



### **Ohuabinõud**

**Tähelepanu!** Ärge lülitage seadet elektrivõrku enne, kui paigaldamine on täiesti lõpetatud.

Enne puhastus- või hooldustööd lülitage õhupuha võlvõrgust välja, tõmmates selleks pistiku seinakontaktist või lülitades voolu pealülitist välja.

Kasutage paigaldus- ja hooldustöödel kaitsekindaid.

Lapsed, füüsilise, vaimse või meelepuudega inimesed ja isikud, kellel ei ole seadme kasutamise kogemust, võivad seadet kasutada ainult järelevalve all või siis, kui nende turvalisuse eest vastutav inimene on õpetanud neid seadet kasutama.

Lastel ei tohi lubada seadmega mängida.

Ärge kasutage õhupuha ilma õigesti paigaldatud võreta.

Õhupuha peale ei tohi KUNAGI midagi toetada, kui seda ei ole eraldi märgitud.

Kui õhupuha kasutatakse samaaegselt teiste, gaasil või muul kütusel töötavate seadmetega, peab ruum olema piisavalt ventileeritud.

Seadme torustikku ei tohi ühendada ventilatsioonisüsteemiga, mida kasutatakse muul otstarbel, näiteks suitsugaaside eemaldamiseks seadmetest, milles kasutatakse majapidamisgaasi või muid kütuseid. Lahtise tulega toiduvalmistamine õhupuha all on rangelt keelatud.

Lahtine tuli kahjustab filtreid ja võib põhjustada tulekahju ning seega tuleb seda igati vältida.

Toidu praadimisel peab olema hoolikas, et vältida õli ülekuumenemist ja süttimist.

Köögiseadmete kasutamisel võivad õhupuha kokkupuutepinnad märkimisväärselt soojeneda.

Tuleb järgida eeskirju, mida ametiasutused on suitsuärrastuse tehniliste ja ohutusmeetmete kohta kehtestanud.

Õhupuha peab seest ja väljast regulaarselt (VÄHEMALT ÜKS KORD KUUS) puhastama, pidades kinni käesolevas juhendis toodud hooldusnõuetest.


Kui käesolevas juhendis õhupuha ja filtrite puhastamise kohta sätestatud nõudeid ei täideta, võib tekkida tulekahju oht.

Ärge kasutage õhupuha ega jätke seda seisma ilma korralikult paigaldatud lampideta, sest see põhjustab elektrilöögi ohtu.

Me ei võta vastutust seadme vigastuste ja kahjustuste eest, mis tekivad käesolevas juhendis sätestatud nõuete eriramise tagajärjel.

Seade on märgistatud direktiivi 2002/96/EÜ (elektri- ja elektroonikaseadmete jäätmete kohta) (Waste Electrical and Electronic Equipment, WEEE) kohaselt. Kui hoolitsete selle eest, et see toode kõrvaldatakse kasutusest õigesti, aitate vältida võimalikke negatiivseid tagajärgi keskkonnale ja tervisele.



Sümbol  tootel või sellega kaasas olevates dokumentides näitab, et toodet ei tohi käidelda nagu olmejäätmeid, vaid see tuleb anda elektri- ja elektroonikaseadmete jäätmete vastuvõtupunkti, kust see läheb taasinglusse. Järgige kohalikke

jäätmete kõrvaldamise alaseid õigusnorme. Lisateabe saamiseks selle toote käitlemise, taaskasutamise ja ringlussevõtu kohta võtke ühendust vastava kohaliku asutuse, olmejäätmete kogumise ettevõtte või selle firmaga, kelle käest te toote ostsite.

## Kasutamine

Õhupuhasti on mõeldud kasutamiseks

väljatõmberežiimis  või õhku filtreeriva

toasisese ringlusega režiimis .

## Paigaldamine

Seda tüüpi õhupuhasti tuleb paigaldada lakke.

**Toode on kaalult väga raske: õhupuhasti liigutamiseks ja paigaldamiseks peab kasutama vähemalt kahe või enama inimese abi**

Minimaalne vahekaugus pliidi pinna ja köögi õhupuhasti alumise ääre vahel ei tohi elektripliidi puhul olla väiksem kui 40cm ning gaasi- või kombineeritud pliidi puhul väiksem kui 55cm.

Kui gaasipliidi paigaldusjuhendis nõutakse suuremat vahekaugust, tuleb seda arvesse võtta.

Võrgupinge peab vastama õhupuhasti sees asuval andmesildil toodud pingele.

Kui õhupuhastil on pistik, ühendage see kehtivatele eeskirjadele vastavasse pistikupesasse, mis asub ka pärast õhupuhasti paigaldamist ligipääsetavas kohas. Kui õhupuhastil pistikut ei ole (puhasti on otse võrku ühendatud) või kui pistik ei asu kohas, mis jääks ka pärast õhupuhasti paigaldamist ligipääsetavaks, paigaldage nõuetekohane kahepooluseline lüliti, mis kindlustaks vastavalt paigalduseeskirjadele III kategooria liigpinge korral täieliku eraldamise voluvõrgust.



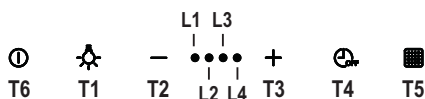
**Tähelepanu!** Enne kui lülitate õhupuhasti uuesti elektrivõrku ja kontrollite, kas see töötab korralikult,

kontrollige alati, kas võrgukaabel on korralikult monteeritud.

Õhupuhastil on spetsiaalne toitekaabel; kui kaabel on kannatada saanud, pöörduge tehnoabi poole.

## Töötamine

Kui auru kontsentratsioon köögis on eriti suur, kasutage kõige suuremat kiirust. Soovitame väljatõmbe sisse lülitada 5 minutit enne söögitegemise algust ning jätta see pärast söögivalmistamise lõppu veel umbes 15 minutiks tööle.



### T1. Tulede SISSE/VÄLJA lülitamine

### T2. Kiiruse vähendamine

Kui vajutate klahvi **T2**, väheneb kiirus 4-lt (intensiivne kiirus) 1-le.

Kui vajutate klahvi **T2** sel ajal, kui õhupuhasti töötab kiirusel 1, lülitub see välja.

### T3. Kiiruse suurendamine

Kui vajutate klahvi **T3**, lülitub õhupuhasti tööle kiirusel 1.

Kui vajutate klahvi (õhupuhasti on sisse lülitatud), suureneb mootori kiirus 1-lt intensiivsele kiirusele (aeglülitus).

Kiiruse 1 märgutuli **L1**

Kiiruse 2 märgutuli **L1+L2**

Kiiruse 3 märgutuli **L1+L2+L3**

Intensiivse kiiruse (aeglülitus) märgutuli **L1+L2+L3+L4 vilgub**

**Tähelepanu!** Kiirus 4 (intensiivne kiirus, aeglülitus) jääb tööle 5 minutiks, seejärel lülitub õhupuhasti automaatselt kiirusele 2.

### T4. Kiiruse aeglülitus

Kiiruste aeglülitus käivitub, kui vajutate klahvi **T4**. Kui aeglülituse seadistatud aeg lõpeb, lülitub õhupuhasti välja.

Aeglülitus jaotub alljärgnevalt:

Kiirus 1–20 minutit (märgutuli **L1** vilgub)

Kiirus 2–15 minutit (märgutuli **L2**

vilgub)

Kiirus 3–10 minutit (märgutuli **L3**)

vilgub)

Intensiivne kiirus – 5 minutit (märgutuli **L4** vilgub)

Kui vajutate klahvi **T2** sel ajal, kui õhupuhasti töötab aeglülitusrežiimil, väljub õhupuhasti aeglülitusrežiimist ja aeglustab kiirust.

Kui vajutate klahvi **T3**, väljub õhupuhasti aeglülitusrežiimist ja suurendab kiirust.

Kui vajutate klahvi **T4**, väljub õhupuhasti aeglülitusrežiimist ja säilitab seadistatud kiiruse.

### **T5. Kontrolli- ja filtrite küllastumise märguandeklahv:**

vt sellekohaseid juhiseid alljärgnevatest lõikudest.

### **T6. Tõmbemootori SISSE/VÄLJA**

**lülitamine:** kui õhupuhasti on sisse lülitatud ja vajutate klahvi **T6**, lülitub õhupuhasti iga kiiruse korral välja. Kui õhupuhasti on välja lülitatud (OFF) ja vajutate klahvi **T6**, käivitub õhupuhasti kiirusel 1.

### **Rasvafiltri märguanded**

Pärast 40 töötundi hakkab märgutuli **L1** vilkuma.

Selle märguande ilmumisel tehke rasvafiltri hooldustööd.

Märgusüsteemi taaskäivitamiseks hoidke klahvi **T5** 5 sekundit all (õhupuhasti peab olema sisse lülitatud).

Õhupuhastist kostab piiks ja märgutuli **L1** lakkab vilkumast.

### **Sõefiltri märguanded**

160 töötunni täitumisel hakkab vilkuma märgutuli **L2**.

Selle märguande ilmumisel tehke sõefiltri hooldustööd.

Märgusüsteemi taaskäivitamiseks hoidke klahvi **T5** 5 sekundit all (õhupuhasti peab olema sisse lülitatud).

Õhupuhastist kostab piiks ja märgutuli **L2** lakkab vilkumast.

Kui hakkavad tööle mõlemad filtrid, vilguvad märgutuled **L1** ja **L2** vaheldumisi.

Taaskäivituseks toimige 2 korda ülalkirjeldatud viisil.

Esimesel korral taaskäivitub sõefiltri märgusüsteem, teisel korral rasvafiltri märgusüsteem.

Vaikimisi ei ole sõefiltri märgusüsteem aktiivne.

Kui kasutate õhupuhastit filtreerival režiimil, tuleb sõefiltri märgusüsteem aktiveerida.

### **Sõefiltri märguannete aktiveerimine**

Lülitage õhupuhasti välja ja hoidke klahvi **T5** 5 sekundit all.

Kohe pärast klahvivajutust süttivad hetkel aktiivsete filtrite märgutuled.

Õhupuhastist kostab piiks ja märgutuli **L2** vilgub 2 sekundit.

Märgutuled **L1** ja **L2** põlevad veel ligi 2 sekundit, enne kui õhupuhasti lülitub välja.

### **Sõefiltri märguannete desaktiveerimine**


Lülitage õhupuhasti välja ja hoidke klahvi **T5** 5 sekundit all.

Kohe pärast klahvivajutust süttivad hetkel aktiivsete filtrite märgutuled.

Õhupuhastist kostub piiks ja märgutuli **L2** lakkab vilkumast.


Märgutuli **L1** põleb veel ligi 2 sekundit, enne kui õhupuhasti lülitub välja.

## Hooldus

 Enne hooldustöid võtke õhupuhasti vooluvõrgust välja.

Õhupuhastit tuleb sageli (vähemalt sama tihti, kui hooldatakse rasvafiltreid) nii seest kui ka väljast puhastada. Puhastamiseks kasutage neutraalse vedela puhastusvahendiga niisutatud lappi. Vältige abrasiivseid aineid sisaldavaid vahendeid.

### ÄRGE KASUTAGE PUHASTAMISEKS ALKOHOLI!

 **Tähelepanu!** Seadme puhastamise ja filtrite vahetamise eeskirjade mittejärgimisega kaasneb tulekahju oht. Seepärast on soovitatav järgida antud juhiseid.

Me ei võta endale mingit vastutust ebaõigest käsitsemisest või eespool toodud ettevaatusabinõude eiramisest tingitud võimalike mootorikahjustuste ja tulekahjude eest.

## Întreținerea panoului

### Joonis 8-23

Perimeetrilised väljatõmbepaneelid on poltide ja kinnitusvedrude süsteemiga õhupuhasti külge kinnitatud. Tõmmake need kindlalt väljapoole ja haakige kinnitustrossi küljest lahti.

Väljatõmbepaneele tuleb puhastada sama sageli kui rasvafiltreid.

Perimeetrilisi väljatõmbepaneele uuesti paigaldades tuleb need ALATI uuesti kinnitustrosside külge haakida.

Kontrollige, kas tõmbeplokid on õhupuhasti külge kinni jäänud (need kinnituvad peale vajutades).

## Rasvafilter

### Joonis 9-22

Seda tuleb kord kuus mittesööbivate puhastusvahenditega puhastada kas käsitsi või nõudepesumasinas madala temperatuuri ja lühikese tsükliga. Nõudepesumasinas pesemisel võib metallist rasvafilter värvi muuta, aga tema filtreerimisomadusi ei muuda see vähimalgi määral.

## Aktiivsöefilter

(ainult filtreeriva režiimi jaoks)


### Joonis 21

Söefilter küllastub kas lühema või pikema kasutamise järel olenevalt pliidist ja sellest, kui korrapäraselt rasvafiltrit puhastatakse. Igal juhul tuleb kassett välja vahetada vähemalt iga nelja kuu tagant. Seda EI TOHI pesta ega taasaktiveerida

## Pirnide vahetamine

### Joonis 24

Võtke aparaat vooluvõrgust välja.

 **Tähelepanu!** Enne pirnide puudutamist veenduge, kas need on jahtunud.

Kasutage üksnes 20-vatise võimsusega (12 V) G4-pirne ning ärge neid käega puudutage.

## UK - ІНСТРУКЦІЯ З МОНТАЖУ І ЕКСПЛУАТАЦІЇ

### Чітко дотримуватися приведених в даному керівництві інструкцій.

Виробник знімає з себе всяку відповідальність за неполадки, збитки або пожеар, що може мати місце при використанні прибору внаслідок невиконання інструкцій, приведених в даному керівництві. Витяжний ковпак спроектований для всмоктування диму та пару, що утворюється під час приготування їжі та призначений лише для побутового використання..

### Попередження по безпеці



**Увага!** Не під'єднувати пристрій до електромережі поки установка повністю не завершена.

Перед виконанням будь-якої операції по чистці або ремонту, відключити ковпак від електромережі, виймаючи вилку або відключаючи основний вимикач приміщення.

Обладнання не призначено для використання з боку дітей або людей з обмеженими фізичними можливостями сприйняття або розумовими і з відсутністю досвіду і знань, за винятком випадків коли вони знаходяться під наглядом або навчені використовувати обладнання людиною, що відповідає за їх безпеку.

Не допускайте дітей до приладу без нагляду обладнання.

Не використовуйте витяжку, якщо решітка неправильно змонтована витяжний ковпак без правильно вмонтованої решітки!

Витяжка не повина використовуватись як опорна поверхня, лише у випадках коли ясно про це сказано.

В випадку використання витяжки разом з іншими пристроями на газі або інших горючих, приміщення

має мати достатню вентиляцію.

Повітря, що всмоктується не має бути направлено в витяжний канал, який використовується для викиду димів від роботи пристроїв на газі або інших горючих.

Суворо забороняється готувати удалити їжу під вогнем.

Використання вільного вогню є шкідливим для фільтрів і може викликати пожежу, отже необхідно уникати його використання у будь-якому випадку.

Смаження має відбуватися під контролем, щоб уникнути займання розігрітої олії.

Відкриті частини можуть сильно нагріватися коли використовуються разом з приладами для варіння.

Що ж стосується використання технічних правил та правил безпеки для викиду димів, то необхідно чітко дотримуватись нормативів, передбачених місцевими інстанціями.


Чищення витяжки має регулярно проводитися, як всередині, так і назовні (НЕ МЕНШЕ ОДНОГО РАЗУ НА МІСЯЦЬ, в будь-якому випадку виконувати всі інструкції, що описані в цьому керівництві). Недотримання норм очищення витяжки та заміни і очищення фільтрів може викликати ризик пожежі.

не використовуйте і не залишайте без вірно вмонтованих ламп у зв'язку з можливим ризиком удару електричним струмом.

Не несеться жодної відповідальності за несправності, ушкодження та пожежі нанесені пристрою, що є наслідком недотримання порад, поданих в даній інструкції.

Даний виріб промаркований відповідно до Європейської

директиви 2002/96/ЕС, утилізація електричного і електронного обладнання (WEEE). Забезпечуючи вірну утилізацію цього виробу, Ви допоможете попередити потенційні негативні наслідки для оточуючого середовища і здоров'я людини, котрі могли б мати місце в протилежному випадку.

 Символ  на самому виробі або на супроводжуючому його документі вказує, що при утилізації цього виробу з ним не можна поводитися як зі звичайними побутовими відходами. Він має здаватися у відповідний пункт прийому електричного і електронного обладнання для подальшої утилізації. Здавання на злам повинно виконуватися згідно з місцевими правилами по утилізації відходів. Для більше детальної інформації про правила поводження з такими виробами, їх утилізації і переробки звертайтеся в місцеві органи влади, в службу по утилізації відходів, або в магазин, в якому Ви придбали даний виріб.

## Використання

Витяжний ковпак спроектований для використання в режимі відводу

назовні  чи в режимі внутрішньої рециркуляції .

## Інсталяція

Цей тип витяжного ковпака повинен кріпитися до стелі.


**Виріб має значну вагу, тому пересування та встановлення витяжки повинно виконуватися щонайменше двома чи більше особами.**

Відстань нижньої відчастини витяжки до посуду на кухонній плиті має бути

не менше 40см, у випадку електричних плит, та 55см, у випадку газових та комбінованих плит.

Необхідно приймати до уваги відстані, якщо вказуються в інструкції з інсталяції газової плити.

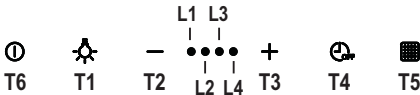
Напряга в електромережі має відповідати вказаним характеристикам на етикетці, яка знаходиться всередині витяжки. Якщо в комплект входить вилка під'єднання в електромережу, то слід під'єднати витяжку до розетки, що відповідає існуючим нормам та знаходиться в доступному місці, що можна виконати й після інсталяції. Якщо ж вилка не входить в комплект (пряме під'єднання в електромережу), або розетка не знаходиться в доступному місці, також і після інсталяції, то слід вмонтувати належний двох-полюсний вимикач, який забезпечить повне відключення від мережі в умовах перенапруги III категорії, в повній відповідності з правилами інсталяції.

 **Увага!** перед тим як знову підключити витяжку до електромережі і перевірити правильність роботи, завжди контролюйте щоб шнур мережі був змонтований вірно.

Витяжний ковпак має спеціальний провід живлення; у випадку пошкодження проводу, замовте його у службі технічного обслуговування.

## Функціонування

Використовуйте інтенсивну швидкість у випадку особливо високої концентрації кухонних парів. Рекомендуємо включити витяжку за 5 хвилин до початку готування їжі і залишити його включеним на протязі 15 хвилин після закінчення готування їжі.



### T1. ON/OFF Світло

### T2. Зменшення швидкості

Натискуючи на кнопку “T2”, отримаємо зменшення швидкості - від швидкості 4 (інтенсивної) до швидкості 1.

Натискуючи на кнопку “T2” під час роботи на швидкості 1, витяжка перейде в режим OFF.

### T3 Збільшення швидкості

Натискуючи на кнопку T3 витяжка перейде з режиму OFF на швидкість 1.

Натискуючи на кнопку (витяжка у стані ON) збільшується швидкість двигуна від швидкості 1 до інтенсивної швидкості (запрограмованої на час).

Швидкість 1 світлодіод L1

Швидкість 2 світлодіод L1+L2

Швидкість 3 світлодіод L1+L2+L3

Інтенсивна швидкість (запрограмована на час) світлодіод L1+L2+L3+L4 мигає.

**Примітка:** Швидкість 4 (інтенсивна запрограмована на час) вмикається на 5 хвилин, після чого витяжка автоматично переходить на швидкість 2.

### T4 Програмування швидкості на час

Щоб підключити програмування швидкості на час натисніть на кнопку T4, по закінченню встановленого часу витяжка вимкнеться.

Програмування на час розподілене наступним чином:

Швидкість 1 – 20 хвилин

(світлодіод L1 мигає)

Швидкість 2 – 15 хвилин

(світлодіод L2 мигає)

Швидкість 3 – 10 хвилин

(світлодіод L3 мигає)

Інтенсивна швидкість - 5 хвилин

(світлодіод L4 мигає)

Під час запрограмованого на час режиму, натискуючи кнопку T2, витяжний ковпак вийде з цього режиму та зменшиться швидкість.

Натискуючи кнопку T3 витяжка вийде з запрограмованого на час режиму та збільшиться швидкість.

Натискуючи кнопку T4 витяжка вийде з запрограмованого на час режиму та залишиться на встановленій швидкості.

### T5. Кнопка управління та конфігурації сигналізації насичення фільтрів:

Дивись відповідні інструкції в наступних розділах.

### T6. ON/OFF Двигун: Натискуючи на кнопку T6, при ввімкнутому витяжному ковпаку, ви вимкнемо його.

На вимкнутій витяжці (OFF), натискуючи на кнопку T6 витяжка ввімкнеться на Швидкості 1.

### Сигналізація жирового фільтра

Після 40 годин роботи світлодіод L1 почне мигати.

Коли з'являється така сигналізація, необхідно виконати технічне обслуговування жирового фільтра. Для того щоб скинути сигналізацію, необхідно тримати натиснутою кнопку T5 протягом 5". (витяжка ввімкнута ON).

Витяжка дасть зумерний сигнал і світлодіод L1 припинить мигати.

**Сигналізація вугільного фільтра**

Після 160 годин роботи світлодіод **L2** почне мигати.

Коли з'являється така сигналізація, необхідно виконати технічне обслуговування вугільного фільтра. Для того щоб скинути сигналізацію, необхідно тримати натиснутою кнопку **T5** протягом 5". (витяжка ввімкнута ON).

Витяжка дасть зумерний сигнал і світлодіод **L2** припинить мигати.

**Якщо вмикається сигналізація обох фільтрів світлодіоди L1 і L2 почнуть мигати по черзі.**

Щоб скинути сигналізацію, виконайте 2 рази вищеописану операцію.

За перший раз скидається сигналізація вугільного фільтра, за другий раз скидається сигналізація жировловлюючого фільтра.

У стандартному режимі сигналізація вугільного фільтра не активована. Якщо використовується витяжка у виконанні з рециркуляцією повітря, необхідно активувати сигналізацію вугільного фільтра.

**Активація сигналізації вугільного фільтра:**

Встановити витяжку на OFF та тримати натиснутою кнопку **T5** протягом 5"

Як тільки ви натиснете на кнопку засвітяться світлодіоди, що відповідають сигналізації фільтрів, котрі на даний момент активовані.

Витяжка дасть зумерний сигнал і світлодіод **L2** почне мигати протягом 2". Світлодіоди **L1** і **L2** залишаться ввімкнутими протягом 2", перед тим як витяжка повернеться в стан OFF.

**Відключення сигналізації вугільного фільтра:**

Встановити витяжку на OFF та тримати

натиснутою кнопку **T5** протягом 5"

Як тільки ви натиснете на кнопку засвітяться світлодіоди, що відповідають сигналізації фільтрів, котрі на даний момент активовані.

Витяжка дасть зумерний сигнал і світлодіод **L2** вимкнеться.

Світлодіод **L1** буде світитися протягом 2", перед тим як витяжка повернеться в стан OFF.

**Догляд**

**Увага! Перед будь-якою операцією чистки чи обслуговування, від'єднайте витяжку від електромережі, витягуючи вилку або відключаючи головний вимикач житла.**

Витяжка має чиститись часто і як зовні так і в середині (по крайній мірі з такою ж періодичністю як і догляд за фільтрами для затримання жирів). Для чистки використовуйте спеціальну серветку, намочену нейтральним рідким миючим засобом.

Не використовуйте засоби що мають абразивні матеріали.

**НЕ ВИКОРИСТОВУЙТЕ СПИРТ!**



**Увага:** Не виконання правил чищення і заміни фільтрів може привести до ризику виникнення пожежі. Тому рекомендуємо дотримуватись приведених інструкцій.

Знімається всяка відповідальність в зв'язку з можливими ушкодженнями двигуна і пожежами, що виникли внаслідок невірної роботи або не виконання вищеописаних попереджень.



## Обслуговування панелі

### Мал. 8-23

Периметральні усмоктувальні панелі кріпляться до витяжки за допомогою ряду штифтів і запірних пружин; щоб зняти панелі необхідно потягнути на себе і відчепити їх від кріпильного троса.

Усмоктувальні панелі чистяться з тією ж частотою що і жирові фільтри.

При установці на місце периметральних всмоктувальних панелей ЗАВЖДИ необхідно чіпляти кріпильні троси.

Перевірити, щоб панелі були правильно встановлені на витяжці (закріплюються під натиском).

## Фільтр затримки жирів

### Мал. 9-23

Повинен чиститися один раз в місяць (або коли система індикації переповнення фільтрів, якщо є у вашій моделі, вказує на дану необхідність), з використанням неагресивних миючих засобів вручну або в посудомийчій машині при низькій температурі і короткому циклі.

При митті в посудомийчій машині може мати місце деяке знебарвлення фільтру, проте його фільтруючі характеристики залишаються незмінними.

## Вугільний фільтр

(тільки в режимі рециркуляції)

### Мал. 21

Перевірка вугільного фільтру на насичення проводиться після більш менш довгого періоду використання в залежності від типу кухні і регулярності очистки фільтру жирів. У будь-якому випадку необхідно замінити патрон максимум кожні чотири місяці.

НЕ підлягає миттю чи поновленню.

## Заміна Ламп

### Мал. 24

Відключити прилад від електромережі.



**Увага!** Перш ніж торкати лампи необхідно впевнитися що вони охололи.

Використовуйте для цього лише галогенні лампи на 12V -20W макс - G4, не доторкуючись до них руками.

## КК - МОНТАЖДАУ МЕН ПАЙДАЛАНУ НҰСҚАУЫ

Дайындаушы аспапты пайдалану барысында бұл нұсқауда белгіленген қолдану шарттарын сақтамағанның кесірінен болған олқылық өрт пен зақым үшін жауап бермейді. Сорғыш тек қана үйде пайдалануға болатындай етіп жобаланған.



### Ескерту!

**Ескерту!** Аспапты қондыру операциясы толық аяқталмағанша электр желісіне қоспаңыз! Тазалау мен күту операциясына кіріспестен бұрын вилканы шығарып немесе электр желісінің ортақ ажыратқышынан суырып сорғышты желіден ажыратыңыз. Барлық тазалау мен күту операциясын істеу барысында жұмыс қолғабын киіңіз! Балалар мен ақыл есі кем адамдарға немесе жеткілікті білмейтін, тәжірибесі жоқ адамдарға, егер бақылаусыз болса, немесе егер олардың қауіпсіздігіне жауапты адам жағынан аспапты қолдану үйретілмесе бұл аспаппен қолдану жарамайды. Аспаппен ойнамау үшін балаларды қараусыз қалдырмаңыз. Егер торы дұрыс қондырылмаса сорғышты пайдаланбаңыз! Өдейі ескертілмеген жағдайда сорғышты тіреу жазықтығы ретінде қолдануға тыйым салынады. Ас үйде сорғышты газбен жанатын және басқа жанармай арқылы жанатын басқа аспаптармен қолданған кезде бөлменің ауа айналымын тиісті түрде қамтамасыз етіңіз. Сорылған ауа газбен жанатын немесе басқа жанармай арқылы жанатын аспаптардан түтін шығаруға арналған ауаөткізгіш арқылы кері сыртқа шығарылуы тиіс. «Жалынның астында» пісірілетін тағамдарды дайындауға мүлдем тыйым салынады, себебі жалын фильтрлерге зақым келтіріп


өрттің пайда болуына әкелуі мүмкін, сондықтан бұл әдістен аулақ болыңыз.

Қатты қызып кеткен майдың тұтануы мүмкін болғандықтан майда қуырылатын тағамдар әрдайым бақылауда болуы тиіс. Пісіруге арналған басқа құралдармен бірге қолданған кезде аспаптың жетімді бөліктері қатты қызуы мүмкін. Техникалық шаралар мен түтін шығаруда техникалық қауіпсіздік шарттары жөнінде білікті жергілікті әкімшілік белгілеген алдын алу тәртіп ережелерін сақтаңыздар!

Сорғышты ішінен және сыртынан мерзімді тазалап тұру қажет (берілген нұсқауда белгіленген шарттарға сәйкес АЙЫНА БІР РЕТ). Нұсқаудағы сорғышты тазалау мен фильтрлерді тазалап ауыстыру ережелерін сақтамау өрттің пайда болуына әкелуі мүмкін. Электр тоғы соғуы мүмкін болғандықтан дұрыс қондырылмаған лампшасымен сорғышты пайдаланбаңыз және қалдырмаңыз.

Біз аспапты пайдалану барысында бұл нұсқауда белгіленген қолдану шарттарын сақтамағанның кесірінен болған олқылық өрт пен зақым үшін жауап бермейміз. Электрлік және электрондық аспаптарды қайта пайдаға асыру жөніндегі 2002/96/ЕС Еуропалық директивке (WEEE) сәйкес берілген өнім таңбаланды. Берілген өнімді дұрыс қайта пайдаға асыруды қамтамасыз етумен, Сіз қоршаған ортаға және адам денсаулығына кері әсерін тигізу ді болдырмауға көмектесесіз. Аспаптағы немесе жолдама




құжаттағы  таңбасы берілген аспапты қайта пайдаға асыруда әдеттегі тұрмыстық қалдық ретінде игеруге болмайтынын

көрсетеді. Оның орнына электрлік және электрондық аспаптарды қайта пайдаға асыруға арналған қабылдау пунктіне тапсыру керек. Бұзуға тапсыру аспапты қайта пайдаға асыру жөніндегі жергілікті ережелерге сәйкес шығарылуы тиіс.

Бұндай өнімдерді пайдалану, қайта пайдаға асыру ережелері жөнінде толық ақпаратты жергілікті әкімшілік орындарынан, қалдықтарды қайта пайдаға асыру қызметінен немесе берілген өнімді Сіз сатып алған дүкенен ала аласыз.

## Қолдануы

Суыру қалпағы сорғыш  ретінде

немесе фильтр  ретінде пайдалану үшін өңделген.

## Орнату

Бұл сорғыштың үлгісін төбеге шегелеп қою тиіс.

Үлкен салмақтың арқасында, сорғыштың жылжуын және құруын екі немесе одан да көбірек адам орындауға тиіс.

Сорғыштың төменгі қыры мен ыдыс астындағы тіреуіш жазықтығының ара қашықтығы электр плитасы үшін 40см, ал газ немесе біріктірілген плиталар үшін 55см ден кем болмауы тиіс.

Егер нұсқауда газ плитасын орнатуға артығырақ ара қашықтық белгіленген болса, оны ескеріңіз.

Желінің кернеуі аспаптың ішінде орналасқан тақтайшада белгіленген техникалық деректердей кернеуге сәйкес келуі керек. Егер сорғыш вилкамен жабдықталған болса, орнатылғаннан кейін де істеуге болатын, қол жетерлік жерде болуы тиіс, істеп тұрған ережелерге сәйкес алмалы-салмалы штепсельге сорғышты қосыңыз. Егер сорғыш вилкамен

жабдықталмаған болса (желіге тура қосылу), немесе алмалы-салмалы штепсель орнатылғаннан кейін де қол жетерлік жерде болмаса, онда орнату нұсқауына сәйкес 3-дәрежедегі асқын кернеуді болдырмайтын және желінің толық ашылуын қамтамасыз ететін тиісті екіполюстік ажыратқышты пайдаланыңыз.

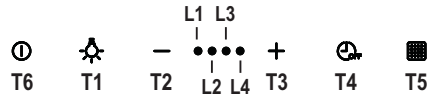


**ЕСКЕРТУ!** қорек желісіне сорғыштың электрлік жүйесін қосу алдында қорек кабелі дұрыс монтаждalғанына көз жеткізіңіз.

Суыру қалпағы арнайы нәр беруші сымжелімен жабдықталған. Сымжелі бұзылған жағдайда оны ауыстыру үшін тиісті қызмет көрсету орталықтарына барыңыз.

## Жұмыс жасауы

Астың булану концентрациясы едәуір көбейген кезінде, сорғыштың қарқынды тәртібін пайдаланыңыз. Біз сорғышты тамақ пісіру алдында 5 мин бұрын қосуға, және пісіріп болғаннан кейін 15мин қосып қалдыруға кеңес береміз.



### T1. Көмескі жарықты ҚОСУ/ СӨНДІРУ

#### T2. Жылдамдықтың азаюы

Жылдамдық 4пен (интенсивтік) 1 мен аралығындағы кішірейту үшін “T2” батырмаға басыңыз.

1 жылдамдықта жұмыс уақытында “T2” батырмаға басыңыз, сорғыш СӨНДІРУ-ге ауыстырып қосады.

#### T3. Жылдамдықтың артуы

“T3” батырмаға басыңыз, сорғыш 1 жылдамдықта СӨНДІРУ-ден ауыстырып қосады.

Қозғаушының жылдамдығын интенсивтік жылдамдыққа (таймерлі) 1-ші жылдамдықпен (сорғыш қосылған) үлкейту үшін батырмаға басыңыз.

1 жылдамдық L1 индикатор

2 жылдамдық **L1+L2** индикатор  
3 жылдамдық **L1+L2+L3** индикатор  
Интенсивтік жылдамдық (таймерлі)  
**L1+L2+L3+L4** индикаторлар  
жыпылықтайды

**Ескерту:** 4 жылдамдық (интенсивтік таймерлі) бес минут ішінде жұмыс істейді, содан соң сорғыш 2 жылдамдық автоматты орнатады

#### **T4. Жылдамдықтың таймері**

Жылдамдықтың таймерін **T4** батырманың басыумен активтендіреді, таймердің ажыратуларынан кейін сорғыш сөндіріледі.

Таймер осылай жіктеледі:

1 жылдамдық - 20 минут (**L1** индикатор жыпылықтайды)

2 жылдамдық - 15 минут (**L2** индикатор жыпылықтайды)

3 жылдамдық - 10 минут (**L3** индикатор жыпылықтайды)

Интенсивтік жылдамдық - 5 минут (**L4** индикатор жыпылықтайды)

Таймер жұмыс уақытында **T2** батырманы басыңыз. Сорғыш таймердің тәртібінен шығады және жылдамдық азаяды.

**T3** батырманы басыңыз. Сорғыш таймердің тәртібінен шығады және жылдамдық артады.

**T4** батырманы басыңыз. Сорғыш таймердің тәртібінен сақтай жылдамдық қойылған шығады.

#### **T5. Фильтрдың қанығуы белгісінің батырмасы – басқару және конфигурация:**

Келесі параграфтардағы тиісті нұсқауларына қара.

#### **T6. Сорғыштың қозғалтқышты ҚОСУ/ СӨНДІРУ:** Егер сорғыш қосылса, ол кез келген жылдамдықта **T6** батырмасы басу кезінде сөндіріледі. Егер сорғыш өшірсе, ол кез келген жылдамдықта **T6** батырмасы басу кезінде сөндіріледі.

#### **Майды ұстап калу фильтрдың қанығуы туралы белгіні**

Сорғыш 40 сағат жұмыс істегеннен кейін дисплейде **L1** индикатор жыпылықтайды.

Егер мұндай сигнал пайда болса, фильтрдың техникалық қызмет көрсетуін орындаңыз.

Фильтрдың қанығу белгісін бастапқы қалпына түсіру үшін, **T5** батырмасын басылған бес секунд ішінде ұстаңыз. (сорғыш қосылған).

Сорғыш “БИП” дыбысты шығарады және **L1** индикатор жыпылықтатуға тоқтаған.

#### **Көмірлі фильтрдың қанығуы туралы белгіні**

Сорғыш 160 сағат жұмыс істегеннен кейін дисплейде **L2** индикатор жыпылықтайды.

Егер мұндай сигнал пайда болса, фильтрдың техникалық қызмет көрсетуін орындаңыз.

Фильтрдың қанығу белгісін бастапқы қалпына түсіру үшін, **T5** батырмасын басылған бес секунд ішінде ұстаңыз. (сорғыш қосылған).

Сорғыш “БИП” дыбысты шығарады және **L2** индикатор жыпылықтатуға тоқтаған.

Егер екі фильтр туралы белгіні бір уақытта көрініп қалса, **L1** және **L2** индикаторларды кезекпен жыпылықтайды.

Оны бастапқы қалпына түсіру үшін, жоғарыда айтылған процедураны екі рет орындаңыз.

Алғашқыда көмірлі фильтрдың қанығуы туралы белгіні бастапқы қалпына түсірады, қайыра майды ұстап калу фильтрдың қанығуы туралы белгіні бастапқы қалпына түсірады.

Көмірлі фильтрдың қанығуы туралы белгіні үйреншікті тәртіпте актив емес. Егер сорғыш фильтрдың тәртібінде қолданылса, көмірлі фильтрдың белгіні активтендіруге керек.

#### **Көмір фильтрдың қанығуы туралы белгіні активтендіру:**

Сорғышты сөндіріңіз. **T5** батырмасын басылған бес секунд ішінде ұстаңыз. Белсенді фильтрлардың индикаторларын батырманың басуларынан кейін енгізіледі. Сорғыш “БИП” дыбысты шығарады

және **L2** индикатор екі минутты жыпылықтайды.

**L1** және **L2** индикаторлар қосылған екі минутты болып қалады, содан соң сорғышты жаңадан сөндіріледі.

### **Көмір фильтрдің қанығуы туралы белгіні айыру:**

Сорғышты сөндіріңіз. **T5** батырмасын басылған бес секунд ішінде ұстаңыз. Белсенді фильтрлардың индикаторларын батырманың басуларынан кейін енгізіледі.

Сорғыш “БИП” дыбысты шығарады және **L2** индикатор сөндіріледі.

**L1** индикатор қосылған екі минутты болып қалады, содан соң сорғышты жаңадан сөндіріледі.

### **Күтімі**



**Ескерту!** Кез келген тазалау немесе техникалық қызмет ету операциясын жасаудан бұрын, вилканы шығарып немесе бөлменің басты ажыратқышын суырып сорғышты электр желісінен ажыратыңыз.

Сорғыш ішінен және сыртынан жиі тазаланып тұруы қажет (кем дегенде шамамен майды ұстап қалатын фильтрді тазалау мерзіміне сәйкес). Тазалау үшін бейтарап жуғыш затпен суланған арнайы шүберекті пайдаланыңыз. Абразиялық қоспасы бар затты пайдаланбаңыз.

### **СПИРТТІ ПАЙДАЛАНБАҢЫЗ!**



**Ескерту:** Фильтрді ауыстыру және аспапты тазалау ережелерінің сақталынбауы өрттің пайда болуына әкелуі мүмкін. Сондықтан берілген нұсқаумен пайдалануға кеңес береміз.

Жоғарыда көрсетілген ескертулерді сақтамағандықтан немесе дұрыс емес жөндеу салдарынан болған өрт немесе қозғауыштың бүлінуіне байланысты барлық жауапкершілік алынады.

**Техникалық қызмет көрсету және панель күтімі**

### **8-23 сурет**

Сыртқы сорып шығаратын панельдер сорғышқа бекне саусақ пен аспалы

серіппелер жүйесі көмегімен бекітеледі; мықтап сыртқа буып, тіреу кабелінен ажыратыңыз. Майды өткізбейтін фильтрдей, сорғыш панельді де жиі жуу керек. Сыртындағы артқы сорып шығаратын панельдерді тіреу үшін оларды ылғи тіреу кабеліне іліңіз. Панельдер сорғышта бекітілгеніне көз жеткізіңіз (басу арқылы).

### **Майды ұстап қалу фильтри**

#### **9-22 сурет**

Фильтрді ай сайын жуғыш заттармен қолмен немесе төмен температурада және үнемді жуу цикліндегі ыдыс жуғыш машинасында тазалап тұру керек (немесе фильтрді қанықтыру жүйесі, егер сіздің үлгіде болса, берілген қажеттілікті көрсеткен жағдайда). Майды тазалау фильтри ыдыс жуғыш машинасымен жуғанда өңсізденуі мүмкін. Бірақ оның тазалау сипаты мүлде өзгермейді.

### **Көмірлі фильтр**

(тек рециркуляция тәртібінде)

#### **21 сурет**

Көмірлі фильтрдің қанығуы ұзақ пайдалану мерзімінің қысқа немесе ұзақ өтуіне байланысты болады, ол ас үйдің түрі мен майды ұстайтын фильтрді ұстанылған мерзімділік тазалаумен алдын ала анықталады. Қандай жағдай болса да, картриджді кем дегенде 4 айда бір рет ауыстырыңыз. Көмірлі фильтрді жууға болмайды және де регенерацияға жарамсыз.

### **Лампаны ауыстыру**

#### **24 сурет**

Аспапты электр жүйесінен өшіріңіз



**Ескерту!** Лампаны ұстаудан бұрын, олар суығандығына көз жеткізіңіз.

12В -20Вт максималді - G4 тек галогендік лампаларды ғана қолданыңыз. Лампалардға қолыңызды тигізбеңіз.

## LV - IERĪKOŠANAS UN IZMANTOŠANAS INSTRUKCIJA

Stingri sekot instrukcijām, kas atrodas šajā rokasgrāmatā. Netiek uzņemta jebkāda atbildība par iespējamām grūtībām, kaitējumiem vai ugunsgrēkiem, kas var notikt ierīcei šīs rokasgrāmatas instrukciju neievērošanas gadījumā. Gaisa nosūcējs tika izveidots, lai iesūktu ēdiena gatavošanas dūmus un tvaikus un ir domāts tikai izmantošanai mājās apstākļos.

### Drošības brīdinājumi

**Uzmanību!** Nepieslēgt ierīci pie elektriskā tīkla, līdz ko ierīkošana nav pilnīgi pabeigta.

Pirms jebkuras tīrīšanas vai tehniskās apkalpošanas operācijas, atslēgt gaisa nosūcēju no elektriskā tīkla, izņemot kontaktdakšu vai atslēdzot mājokļa kopējo slēdzi.

Ierīce nav domāta, lai to izmantotu bērni vai cilvēki ar nepietiekamām fiziskām, sensoriālām vai mentālām spējām, vai ar nepietiekošām zināšanām un pieredzi, izņemot gadījumus, kad tos pieskata vai ierīces izmantošanu apmāca cilvēks, kurš ir atbildīgs par viņu drošību.

Bērniem ir jābūt pieskatītiem, lai tie nespēlētos ar ierīci.

Nekad neizmantot gaisa nosūcēju, ja režģis nav pareizi ierīkots!

Gaisa nosūcējs nekad netiek izmantots, kā atbalsta konstrukcija, ja nu tikai tas ir skaidri norādīts.

Telpā ir jābūt pietiekamai ventilācijai, kad gaisa nosūcējs tiek vienlaicīgi izmantots ar citām ierīcēm, kuras darbojas ar gāzi vai citām degvielām.

Iesūktam gaisam nav jābūt vērstam caurulē, kura tiek izmantota gāzes vai citu degvielu ierīču dūmu izvadišanai.

Ir stingri aizliegts pagatavot ēdienes "flambē" veidā zem gaisa nosūcēja.

Atkārtās uguns izmantošana ir kaitīga filtriem un var provocēt ugunsgrēkus, tādēļ no tās jebkurā gadījumā ir jāizvairās.

Cepšana ir jāveic to uzraugot, lai izvairītos no pārkarsušās eļļas degšanas.

Pieejamās daļas var ievērojami sasildīties, kad tiek izmantotas kopā ar ierīcēm ēdiena gatavošanai.

Kas attiecas uz tehniskiem un drošības noteikumiem, lai izvadītu dūmus, tad ir nepieciešams stingri pieturēties pie vietējo kompetento autoritāšu noteikumiem.

Gaisa nosūcējs ir bieži jātīr, gan no ārpuses, gan no iekšpuses (VISMAZ VIENU REIZI MĒNESĪ, jebkurā gadījumā, ņemot vērā to, kas ir skaidri rakstīts šīs rokasgrāmatas tehniskās apkalpošanas instrukcijās).

Gaisa nosūcēja tīrīšanas, filtru nomaiņišanas un tīrīšanas normu neievērošana provocē ugunsgrēka risku.


Neizmantot vai neatstāt gaisa nosūcēju bez pareizi ierīkotām spuldzēm iespējamā elektriskā trieciena riska dēļ.

Tiek noraidīta jebkura atbildība par iespējamajiem kaitējumiem, neērtībām vai ugunsgrēkiem, kurus provocēja ierīce, gadījumā kad netika ievērotas šīs rokasgrāmatas instrukcijas.

Šī ierīce atbilst Eiropas Direktīvai 2002/96/EC, Waste Electrical And Electronic Equipment (WEEE).

Pārliecinoties, vai šis produkts tiek izmests ārā pareizā veidā, izmantotājs veicina izvairīšanos no negatīvajām sekām apkārtējai videi un veselībai.



Simbols  uz produkta vai uz pievienotās dokumentācijas nozīmē, ka ar šo produktu nav jārikojas, kā mājas atkritumam, bet tas ir jānogādā uz tam domātu savākšanas punktu, kur atkārtoti izlieto elektriskās un elektroniskās ierīces. Tas ir jāizmet, respektējot vietējos likumus, kas attiecas uz atkritumu aizvākšanu. Pēc

papildus informācijas par produkta izmantošanu, apstrādi un atkārtotu izlietošanu, ir jāgriežas vietējā iestādē, kas nodarbojas ar attiecīgo jautājumu, atkritumu atkārtotās izlietošanas servisu, vai uz veikalu, kur produkts tika iegādāts.

## Izmantošana

Gaisa nosūcējs tika izveidots, lai tas būtu izmantots iesūkšanas versijā ar evakuēšanu

uz ārpusi  vai ar filtru ar iekšēju cirkulēšanu .

## Ierīkošana

Šim gaisa nosūcēja veidam ir jābūt piefiksētam pie griestiem.

Ļoti smaga iekārta: Gaisa nosūcēja pārvietošanu un ierīkošanu ir jāveic vismaz diviem vai vairākiem cilvēkiem.

Minimālam attālumam starp plīts virsmu, kur tiek novietoti tilpumi un viszemākās gaisa nosūcēja daļas nav jābūt mazākam par 40cm elektriskās plīts gadījumā un 55cm gāzes un kombinētas virtuves gadījumā. Gadījumā, ja ierīkošanas instrukcijās gāzes ierīcei tiek precizēts lielāks attālums, ir nepieciešams to ievērot.

Tīkla spriegumam ir jāatbilst spriegumam, kurš ir atzīmēts uz īpašas etiķetes, kura atrodas gaisa nosūcēja iekšpusē. Ja nosūcējam ir kontaktdakša, pievienot to rozetei, kura atbilst pastāvošiem likumiem un atrodas pieejamā zonā arī pēc installēšanas.

Ja gaisa nosūcējam nav kontaktdakšas (tieša pieslēgšana pie elektriskās sistēmas) vai arī kontaktdakša neatrodas pieejamā zonā, arī pēc installēšanas, pielietot normām atbilstošu bipolāru slēdzi, kurš nodrošina pilnu atslēgšanu no tīkla sprieguma, pārslodzes kategorijas III nosacījumos, saskaņā ar ierīkošanas likumiem.



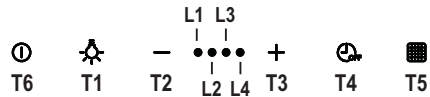
**Uzmanību!** pirms pieslēgt gaisa nosūcējau pie tīkla barošanas un pirms

pārbaudīt tā pareizu darbošanos, vienmēr pārbaudīt ka tīkla kabelis ir ierīkots pareizi.

Gaisa nosūcējam ir īpaša barošanas caurule; caurules bojašanās gadījumā, pieprasīt to tehniskās apskalpošanas servisam.

## Darbošanās

Izmantot augstāku ātrumu īpašas virtuves dūmu koncentrācijas gadījumā. Iesakām ieslēgt iesūkšanu 5 minūtes pirms ēdiena gatavošanas sākšanas un neslēgt to ārā vēl 15 minūtes pēc ēdiena gatavošanas pabeigšanas.



### T1. Gaismu ON/OFF

### T2. Ātruma samazināšana

Piespiežot taustu "T2" tiek panākta ātruma pazemināšana, no 4.ātruma (intensīvais) uz 1.ātrumu.

Piespiežot taustu "T2" darbošanās laikā 1.ātrumā, gaisa nosūcējs iet uz stāvokli OFF.

### T3. Ātruma palielināšana

Piespiežot taustu T3 gaisa nosūcējs no stāvokļa OFF pāriet 1.ātrumā.

Piespiežot taustu (gaisa nosūcējs stāvoklī OFF) tiek palielināts dzinēja ātrums no 1.ātruma uz intensīvo ātrumu (taimeris).

1.ātrums 1 LED L1

2.ātrums LED L1+L2

3.ātrums LED L1+L2+L3

Intensīvais ātrums (ar taimeris) LED L1+L2+L3+L4 mirguļo

**Piezīme:** 4.ātrums (intensīvais ar ātrumu) paliek darbībā 5 minūtes, pēc kā gaisa nosūcējs automātiski uzstāda 2.ātrumu.

### T4. Ātruma taimeris

Ātruma taimeris ieslēdzas piespiežot taustu T4; kad laiks beidzas, gaisa nosūcējs izslēdzas.

Taimerim ir sekojoši uzstādījumi:

1.ātrums - 20 minūtes (LED **L1** mirguļo)

2.ātrums - 15 minūtes (LED **L2** mirguļo)

3.ātrums - 10 minūtes (LED **L3** mirguļo)

Intensīvais ātrums - 5 minūtes (LED **L4** mirguļo)

Darbošanās ar taimerī laikā, piespiežot taustu **T2** gaisa nosūcējs iziet no režīma ar taimerī un samazina ātrumu.

Piespiežot taustu **T3** gaisa nosūcējs iziet no režīma ar taimerī un palielina ātrumu.

Piespiežot taustu **T4** gaisa nosūcējs iziet no režīma ar taimerī, uzturot uzstādīto ātrumu..

#### **T5. Filtru piesātināšanās paziņojuma kontroles un konfigurācijas tausts:**

Skatīties attiecīgās instrukcijas tālākajos paragrāfos.

#### **T6. Iesūkšanas dzinēja ON/OFF:** Kad gaisa nosūcējs ir ieslēgts jebkurā ātrumā, piespiežot taustu **T6** gaisa nosūcējs izslēdzas. Kad gaisa nosūcējs ir izslēgts (OFF) piespiežot taustu **T6** gaisa nosūcējs ieslēdzas 1.ātrumā.

#### **Tauku filtru paziņojums**

Pēc 40.darbošanās stundām mirguļo LED **L1**.

Kad parādās šāda veida paziņojums, ir jāveic tauku filtru tehniskā apkope.

Lai paziņojumu iestatītu uz nulli, ir jātur piespiests tausts **T5** 5 sekundes. (gaisa nosūcējs ir stāvoklī ON).

Gaisa nosūcējs izdos skaņas signālu "BEEP" un LED **L1** pārtrauks mirguļošanu.

#### **Ogļu filtra paziņojums**

Pēc 160. darbošanās stundām mirguļo LED **L2**.

Kad parādās šāda veida paziņojums, ir jāveic ogļu filtra tehniskā apkope.

Lai paziņojumu iestatītu uz nulli, ir jātur piespiests tausts **T5** 5 sekundes. (gaisa nosūcējs ir stāvoklī ON).

Gaisa nosūcējs izdos skaņas signālu "BEEP" un LED **L2** pārtrauks mirguļošanu.

Abu filtru vienlaicīgas paziņošanas gadījumā, LED **L1** un **L2** mirguļos pēc kārtas.

Iestatīšana uz nulli notiek, kad augstāk aprakstītā procedūra tiek veikta 2 reizes. Pirmo reizi iestatīties uz nulli ogļu filtra paziņojums, otro reizi iestatīties uz nulli tauku filtra paziņojums.

Ogļu filtru paziņošanas standarta režīms nav aktīvs.

Gadījumā, ja gaisa nosūcējs tiek lietots versijā ar filtru, ir nepieciešams iedarbināt ogļu filtra paziņojumu.

#### **Ogļu filtra paziņošanas aktivēšana:**

Novietot gaisa nosūcēju stāvoklī OFF un turēt piespiestu taustu **T5** 5 sekundes.

Tikko tausts tiek piespiests, iedegsies LED, kas atbilst filtru paziņojumiem, kas dotajā brīdī ir iedarbināti.

Gaisa nosūcējs izdos skaņas signālu "BEEP" un LED **L2** mirguļos 2 sekundes.

LED **L1** un **L2** paliks iedegušies aptuveni 2 sekundes pirms gaisa nosūcējs atgriežas stāvoklī OFF.

#### **Ogļu filtra paziņojuma atslēgšana:**

Novietot gaisa nosūcēju stāvoklī OFF un turēt piespiestu taustu **T5** 5 sekundes.

Tikko tausts tiek piespiests, iedegsies LED, kas atbilst filtru paziņojumiem, kas dotajā brīdī ir iedarbināti.

Gaisa nosūcējs izdos skaņas signālu "BEEP" un LED **L2** iedegsies.

LED **L1** paliks iedegsies aptuveni 2 sekundes pirms gaisa nosūcējs atgriežas stāvoklī OFF.



## Tehniskā apkalpošana



Pirms jebkura veida tehniskās apkalpošanas darba, atslēgt gaisa nosūcēju no elektrības.

Gaisa nosūcējs ir bieži jātīra (vismaz tikpat bieži, cik bieži tiek veikta tauku filtru tehniskā apkalpošana) gan no ārpuses, gan no iekšpuses. Tīrīšanai ir jāizmanto mitrs audums, kurš ir samitrināts ar neitrāliem šķīdriem mazgāšanas līdzekļiem.

Neizmantot jebkuru abrazīvus saturošu produktu.

### NEIZMANTOT ALKOHOLU!



**Uzmanību:** Ierīces tīrīšanas un filtru nomaiņas normu neievērošana var vest pie ugunsgrēka riskiem. Tātad ir ieteicams pieturēties pie ieteiktām instrukcijām.

Tiek noraidīta jebkura atbildība par iespējamiem dzinēja bojajumiem, ugunsgrēkiem, kas tika provocēti neatbilstošas tehniskās apkalpošanas vai augstāk minēto brīdinājumu neievērošanas dēļ.

## Paneļa tehniskā apkope

### Attēls 8-23

Perimetrālie iesūkšanas paneļi ir piestiprināti pie gaisa nosūcēja ar piestiprināšanas pirkstu un atsperu sistēmas palīdzību; pārlicinoši vilkt uz ārpusi un atvienot tos no turēšanas vadiņa.

Iesūkšanas filtri ir jātīra tik pat bieži, cik tauku filtri.

Kad perimetrālās iesūkšanas paneļi tiek installēti no jauna, VIENMĒR ir nepieciešams pievienot tos no jauna pie turēšanas vadiņiem.

Pārbaudīt notikušo paneļu piestiprināšanos uz gaisa nosūcēja (piestiprināšanās ar spiedienu).

## Prettauku filtrs

### Attēls 9-22

Prettauku filtram ir jābūt tīrītam katru mēnesi, ar neagresīviem līdzekļiem, manuāli vai trauku mazgājamā mašīnā, pie zemas temperatūras un izmantojot īso ciklu. Ja tas tiek mazgāts trauku mazgājamā mašīnā, prettauku filtra metāla detaļas var kļūt nespodras, bet jebkurā gadījumā to spējas nemainās

## Aktīvo ogļu filtrs

(Tikai Versijai ar Filtru)

### Attēls 21

Ogles filtra piesātināšana notiek pēc vairāk vai mazāk ilgas izmantošanas, atkarībā no virtuves veida un tauku filtru tīrīšanas biežuma. Jebkurā gadījumā, ir nepieciešams nomainīt kartridžu katru ceturto mēnesi.

NEVAR būt mazgāts vai atjaunots.

## Spuldžu nomaiņšana

### Attēls 24

Atvienot ierīci no elektriskās sistēmas.



**Uzmanību!** Pirms pieskarties spuldzēm, pārlicināties, ka tās ir aukstas.

Izmantot tikai 12V -20W max - G4 halogēna spuldzes, uzmanoties lai neaiztīktu tās ar rokām.

## LT - MONTAVIMO IR NAUDOJIMOSI INSTRUKCIJA

**Griežtai laikytis naudojimosi instrukcijų.** Gamintojas neprisiima jokios atsakomybės, jei montuojant prietaisą buvo nesilaikoma naudojimosi instrukcijoje nurodytų taisyklių ir tokiu būdu prietaisas sugedo, buvo pažeistas ar užsidegė. Gartraukis skirtas dūmams ir garams, susidariusiems gaminant maistą, ištraukti. Jis skirtas naudoti tik namuose.



### Saugos taisyklės

**Dėmesio!** Nejunkite aparato į elektros tinklą tol, kol įdiegimas nėra visiškai užbaigtas.

Prieš bet kokį priežiūros ar valymo veiksmą, reikia išjungti gaubtą iš elektros srovės šaltinio, ištraukiant kištuką iš rozetės arba išjungiant jungiklį.

Įrenginiu nepatariama naudotis vaikams, žmonėms su fizine arba protine negalia be už juos atsakingo asmens priežiūros arba specialių nurodymų.

Vaikams neturi būti leidžiama žaisti su įrenginiu.

Nenaudokite gaubto, jei grotelės sumontuotos netaisyklingai.

Gaubto niekada nenaudokite kaip atramos, nebent toks jo naudojimo būdas yra nurodytas kaip galimas. Patalpa turi būti gerai vėdinama, kai virtuvės gaubtas yra naudojamas kartu su kitais dujinių įrenginiais.

Įsiurbiamas oras neturi būti nukreiptas į dūmtraukį, įtraukiantį garus, išseinančius iš dujinių bei kitų įrenginių. Griežtai draudžiama gaminti maistą ant ugnies po gaubtu.

Atvira ugnis pažeidžia filtrus ir gali sukelti gaisrą, todėl jos reikia griežtai vengti.

Kepant reikia prižiūrėti, kad įkaitęs aliejus neužsidegtų.

Naudojant kartu su maisto gamavimo įranga kai kurios detalės gali stipriai įkaisti.

Būtina laikytis vietos valdžios nustatytų dūmtraukio techninių bei saugos taisyklių.

Gaubtą reikia valyti tiek iš išorės, tiek iš vidaus (bent vieną kartą per mėnesį arba taip, kaip nurodyta naudojimo instrukcijų knygelėje).


Gaubto bei filtrų valymo ir keitimo instrukcijų nesilaikymas didina gaisro pavojaus riziką.

Jei lempos neteisingai įmontuotos ar jų nėra, nenaudokite gaubto, gali įvykti elektros iškrova.

Įmonė neatsako už įvairius nepatogumus, žalą arba gaisrą, kilusį nesilaikant įrenginio naudojimo instrukcijų, nurodytų šioje knygelėje.

Šis prietaisas pažymėtas remiantis ES Direktyva 2002/96/EB dėl elektros ir elektroninės įrangos atliekų, (EEI atliekų). Pasirūpindamas, kad šis gaminys būtų išmestas tinkamai, vartotojas padeda išvengti neigiamų pasekmių aplinkai ir sveikatai.



Simbolis  ant gaminio ar jo dokumentuose rodo, kad šis gaminys neturi būti priskiriamas buitiniams atliekoms, o turi būti pristatytas į tam tikrą atliekų surinkimo punktą elektrinių ir elektroninių aparatų pakartotiniam panaudojimui. Gaminį išmeskite laikydamiesi vietinių atliekų šalinimo normų. Norėdami gauti daugiau informacijos apie šio gaminio apdorojimą, rinkimą ir pakartotinį panaudojimą, kreipkitės į specialią vietinę įstaigą, buitinių atliekų rinkimo centrą ar parduotuvę, kurioje gaminys buvo pirktas.

## Naudojimas

Sukurtos dvi gaubto naudojimo versijos: įtraukiamoji, kai oras pašalinamas į išorę



, ir filtruojamoji, kai vykdoma vidinė

oro recirkuliacija .

## Įrengimas

Šios rūšies gaubtą reikia pritvirtinti prie lubų. Išin didelio svorio gaminy: jį kilnoti ir montuoti privalo du ar daugiau asmenų. Jei viryklė elektrinė, mažiausias atstumas tarp viryklės kaitlentės paviršiaus ir žemiausios virtuvinio gaubto dalies turi būti 40cm, o jei viryklė dujinė ar kombinuota – 55cm o jei viryklė dujinė ar kombinuota. Jei dujinės viryklės įrengimo instrukcijoje nurodomas didesnis atstumas, būtina į tai atsižvelgti.

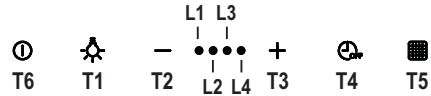
Įtampa elektros tinkle turi atitikti įtampą, nurodytą etiketėje, priklijuotoje gaubto viduje. Jei yra kištukas, reikia įjungti gaubtą į rozetę, atitinkančią galiojančius nuostatus ir esančią prieinamoje vietoje net ir po gaubto įdiegimo. Jeigu kištuko (yra numatytas tiesioginis prijungimas prie elektros srovės) arba nėra rozetės prieinamoje vietoje net ir po gaubto įdiegimo, yra naudojamas dvipolis jungiklis, pagal visas įdiegimo taisykles užtikrinantis visišką atsijungimą nuo elektros tinklo per aukštos įtampos atveju.

**Dėmesio!** Prieš vėl prijungdami gaubtą prie elektros maitinimo tinklo ir patikrindami, ar jis tinkamai veikia, visada įsitikinkite, ar tinklo kabelis tinkamai įmontuotas.

Prie gaubto pridedamas specialus maitinimo kabelis. Jei pastebėjote, kad kabelis yra pažeistas, nedelsiant kreipkitės į techninės pagalbos centrą dėl kabelio keitimo.

## Veikimas

Virtuvėje susikaupus dideliame garų kiekiui, naudokite didžiausią greitį. Patartina įjungti ištraukimą prieš 5 minutes pradėdant gaminti, o baigus gaminti palikti veikti dar apie 15 minučių.



### T1. Šviesos įjungimo/išjungimo (ON/OFF) mygtukas

### T2. Greičio mažinimo mygtukas

Spaudžiant mygtuką „**T2**“, variklio greitis mažinamas nuo 4 (intensyvaus) greičio iki 1 greičio.

Kai prietaisas veikia 1 greičiu, paspaudus mygtuką „**T2**“, gaubtas išsijungia (OFF).

### T3. Greičio didinimo mygtukas

Kai gaubtas išjungties (OFF) būsenoje, paspaudus mygtuką „**T3**“, gaubtas pradeda veikti 1 greičiu.

Spaudžiant šį mygtuką (gaubtas veikimo (ON) būsenoje), variklio greitis didinamas nuo 1 greičio iki intensyvaus greičio (kuriuo veikia tam tikrą nustatytą laiką).

1 greitis: dega **L1** šviesos diodas

2 greitis: dega **L1+L2** šviesos diodai

3 greitis: dega **L1+L2+L3** šviesos diodai

Intensyvus (tam tikrą nustatytą laiką veikiantis) greitis: dega **L1+L2+L3+L4** šviesos diodai

**Pastaba:** 4 (intensyvaus tam tikrą nustatytą laiką veikiančio) greičio trukmė yra 5 minutės, kurioms praėjus gaubtas automatiškai pradeda veikti 2 greičiu.

### T4. Greičio veikimo laiko nustatymas

Greičio veikimo laikmatis įsijungia, paspaudus mygtuką „**T4**“; pasibaigus nustatytam veikimo laikui, gaubtas išsijungia.

Nustatomas veikimo laikas taip pasiskirsto:

1 greitis - 20 minučių (mirksi **L1**

šviesos diodas)

2 greitis - 15 minučių (mirksi **L2**

šviesos diodas)

3 greitis - 10 minučių (mirksi **L3**

šviesos diodas)

Intensyvus greitis - 5 minutės (mirksi

**L4** šviesos diodas)

Kai laikmatis veikia, paspaudus

mygtuką „**T2**“, nutraukiamas

nustatytas veikimo laikas, o greitis sumažinamas.

Paspaudus mygtuką „**T3**“,

nutraukiamas nustatytas veikimo laikas, o greitis padidinamas.

Paspaudus mygtuką „**T4**“,

nutraukiamas nustatytas veikimo laikas, išlaikant nustatytą greitį.

#### **T5. Filtrų prisotinimo indikacijos sistemos konfigūracinis ir kontrolinis mygtukas:**

Žiūrėti atitinkamas instrukcijas toliau esančiose dalyse.

#### **T6. Ištraukimo variklio įjungimo/ išjungimo (ON/OFF) mygtukas:**

Paspaudus mygtuką „**T6**“, kai prietaisas veikia bet kuriuo greičiu, gaubtas išsijungia.

Paspaudus mygtuką „**T6**“, kai prietaisas išjungtas (OFF), gaubtas įsijungia ir veikia 1 greičiu.

#### **Riebalų filtro indikacijos sistema**

Praėjus 40 veikimo valandų, pradeda mirksėti **L1** šviesos diodas.

Kai pasirodo šis signalas, atlikite reikiamus riebalų filtro priežiūros darbus.

Norėdami atstatyti indikacijos sitemą į pradinę būseną, palaikykite nuspaudę mygtuką „**T5**“ ne trumpiau kaip 5 sekundes (gaubtas įjungties (ON) būsenoje).

Pasigirs garsinis signalas „BYP“, o **L1** šviesos diodas nustos mirksėti.

#### **Anglies filtro indikacijos sistema**

Praėjus 160 veikimo valandų, pradeda mirksėti **L2** šviesos diodas.

Kai pasirodo šis signalas, atlikite reikiamus anglies filtro priežiūros darbus.

Norėdami atstatyti indikacijos sitemą į pradinę būseną, palaikykite nuspaudę mygtuką „**T5**“ ne trumpiau kaip 5 sekundes (gaubtas įjungties (ON) būsenoje).

Pasigirs garsinis signalas „BYP“, o **L2** šviesos diodas nustos mirksėti.

Jeigu tuo pat metu signalizuojami abu filtrai, **L1** ir **L2** šviesos diodai mirksi pakaitomis.

Abi indikacijos sistemos atstatomos į pradinę būseną 2 kartus atlikus pirmiau aprašytą procedūrą.

Pirmą kartą atstatoma anglies filtro indikacijos sistema, antrą kartą – riebalų filtro indikacijos sistema.

Įprastai anglies filtro indikacijos sistema būna išjungta.

Jeigu gaubtas naudojamas filtravimo režimu, būtina įjungti anglies filtro indikacijos sitemą.

#### **Anglies filtro indikacijos sistemos įjungimas:**

Nustatykite gaubto išjungties (OFF) būseną, paspauskite ir palaikykite nuspaudę mygtuką „**T5**“ ne trumpiau kaip 5 sekundes. Kai tik paspausite šį mygtuką, užsidegs atitinkami tuo metu įjungtų indikacijos sistemų šviesos diodai.

Pasigirs garsinis signalas „BYP“, o **L2** šviesos diodas mirksės 2 sekundes.

Prieš gaubtui išsijungiant (OFF), **L1** ir **L2** šviesos diodai degs maždaug 2 sekundes.

#### **Anglies filtro indikacijos sistemos išjungimas:**

Nustatykite gaubto išjungties (OFF) būseną, paspauskite ir palaikykite nuspaudę mygtuką „**T5**“ ne trumpiau kaip 5 sekundes. Kai tik paspausite šį mygtuką, užsidegs atitinkami tuo metu įjungtų indikacijos sistemų šviesos diodai.

Pasigirs garsinis signalas „BYP“, **L2** šviesos diodas užges.

Prieš gaubtui išsijungiant (OFF), **L1** šviesos diodas degs maždaug 2 sekundes.

## Priežiūra



**Dėmesio!** Prieš valydami prietaisą, išjunkite jį iš elektros tinklo. Ištraukite kištuką iš rozetės arba išjunkite pagrindinį namų elektros jungiklį.

Gaubtą reikia nuolat valyti (bent jau taip pat dažnai kaip ir prižiūrint riebalų filtrus), tiek iš vidaus, tiek ir iš išorės. Valymui naudoti šluostę, suvilgytą skystu neutraliu valikliu. Nenaudokite abrazyvinių valymo priemonių.

### NEAUDOKITE SPIRITO!



**Dėmesio:** netinkamai valant prietaisą bei nesilaikant filtrų keitimo normų gali kilti gaisro pavojus. Todėl rekomenduojama laikytis pateiktų nurodymų.

Gamintojas neprisiima jokios atsakomybės už gaisrą bei galimus variklio gedimus, kilusius dėl netinkamos priežiūros arba dėl šių nurodymų nesilaikymo.

## Skydelio priežiūra

### 8-23 pav.

Perimetrinio įsiurbimo skydeliai prikabinami prie gaubto, naudojant kaiščių ir sukabinimo spyruoklių sistemą, stipriai patraukite skydelius išorės link ir atkabinkite nuo laikiklio.

Įsiurbimo skydelius reikia valyti tokiu pat dažnumu kaip ir riebalų filtrus.

Montuojant perimetrinio įsiurbimo skydelius, juos VISADA būtina iš naujo prikabinėti prie laikiklių.

Patikrinkite, ar skydeliai gerai prisikabino prie gaubto (prisikabina spaudžiant).

## Nuo riebalų saugantis filtras

### 9-22 pav.

Filtrą valykite kartą per mėnesį (ar kai filtrų perpildymo indikacijos sistema, jei tokia numatyta turimame modelyje, rodo tokią būtinybę). Valykite švelniais valikliais rankiniu būdu ar indaplovėje pagal atitinkamą temperatūrą ir trumpuoju ciklu.

Plaunant metalinį nuo riebalų saugantį filtrą indaplovėje, jis gali prarasti spalvą, bet jo filtravimo savybės išliks nepakitusios.

## Anglies filtras

(tik filtravimo režimu)

### 21 pav.

Anglies filtras prisipildo naudojant jį ilgą laiką, priklausomai nuo virtuvės tipo ir riebalų filtro valymo reguliarumo. Bet kokių atveju, kapsulę reikia keisti mažiausiai kas keturis mėnesius.

NEGALIMA plauti ar regeneruoti.

## Lempų keitimas

### 24 pav.

Išjunkite prietaisą iš elektros tinklo.



**Dėmesio!** Prieš liesdami lempas, įsitinkinkite, kad jos atvėsusios.

Naudokite tik halogenines 12V -20W (daugiausia) lempas G4, saugokitės, kad nepaliestumėte jų rankomis.





[www.progress-hausgeraete.de](http://www.progress-hausgeraete.de)