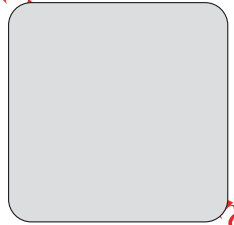


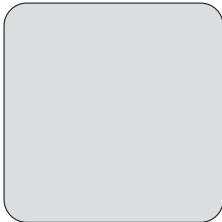
Gebruiks-
aanwijzing

User manual

Notice
d'utilisation



re.be



Luchtafvoer-
droger

Exhaust Dryer

Sèche-linge à
évacuation

Inhoud

Belangrijke veiligheidsinformatie	2	Programmatabel	9
Milieu	5	Wasgoed sorteren en voorbereiden	10
Installatie	5	Dagelijks gebruik	10
Beschrijving van het product	8	Onderhoud en reiniging	12
Bedieningspaneel	8	Problemen oplossen	12
Voordat u de vleessnijder voor de eerste keer gebruikt	9	Technische gegevens	13
		Service	13

Wijzigingen voorbehouden.

Belangrijke veiligheidsinformatie

Belangrijk! In het belang van uw veiligheid en om een correct gebruik te kunnen waarborgen is het van belang dat u, alvorens het apparaat te installeren en in gebruik te nemen, deze gebruiksaanwijzing, inclusief de tips en waarschuwingen, grondig doorleest. Om onnodige vergissingen en ongevallen te voorkomen is het belangrijk ervoor te zorgen dat alle mensen die het apparaat gebruiken, volledig bekend zijn met de werking ervan en de veiligheidsvoorzieningen. Bewaar deze instructies en zorg ervoor dat zij bij het apparaat blijven als het wordt verplaatst of verkocht, zodat iedereen die het apparaat gedurende zijn hele levensduur gebruikt, naar behoren is geïnformeerd over het gebruik en de veiligheid van het apparaat.



- Lees deze handleiding zorgvuldig voordat u het apparaat in gebruik neemt.

Algemene veiligheid

- Het is gevaarlijk om de specificaties te wijzigen of om te proberen op enigerlei wijze veranderingen aan te brengen aan dit apparaat.
- Zorg ervoor dat kleine huisdieren niet in de trommel klimmen. Om dit te voorkomen dient u de trommel voor het gebruik te controleren.
- Voorwerpen als munten, veiligheidsspelden, spijkers, schroeven, stenen of andere harde, scherpe materialen kunnen grote schade aan het apparaat toebrengen en mogen niet in het apparaat terecht komen.
- Om brandgevaar te voorkomen door te lang drogen, dient het apparaat niet gebruikt te worden om de volgende voorwerpen te drogen: Kussens, gewatteerde dekens en dergelijke (deze artikelen zorgen voor ophoping van hitte).
- Artikelen van schuimrubber (latexschuim), douchemutsjes, waterdichte kleding, artikelen met een rubberen binnenkant en kleding of kussens met een vulling van schuimrubber dienen niet in de droogtrommel te worden gedroogd.
- Het apparaat dient na gebruik, bij reiniging en bij onderhoud altijd afgesloten te worden van stroomvoorziening.
- Probeer in geen geval zelf de machine te repareren. Reparaties die door niet-deskundige personen uitgevoerd worden, kunnen tot schade of letsel leiden. Neem contact op met een klantenservice bij u in de buurt. Vraag altijd om originele vervangingsonderdelen.
- Artikelen die zijn bevuild met stoffen als spijsoolie, aceton, benzine, petroleum, vlekkenverwijderaars terpentijn, boenwas en boenwasverwijderaars dienen alvorens in de droogtrommel te worden gedroogd, te worden gewassen in heet water met een extra hoeveelheid wasmiddel.
- **Explosiegevaar:** Droog nooit voorwerpen in de wasdroger die in aanraking zijn geweest met ontvlambare oplosmiddelen (petroleum, spiritus, producten voor chemische reiniging en dergelijke). Aangezien deze bestanddelen vluchtig zijn, kunnen ze een explosie veroorzaken. Droog alleen voorwerpen in de wasdroger die met water gewassen zijn.
- **Brandgevaar:** voorwerpen die vlekken bevatten of gedrenkt zijn in plantaardige

Downloaded from www.vandenborre.be

of bakolie vormen een gevaar voor brand en mogen niet in de wasdroger geplaatst worden.

- Als u uw was met vlekkenverwijderaar heeft gewassen, moet u een extra spoelcyclus uitvoeren voordat u uw was in de wasdroger laadt.
- Zorg ervoor dat er geen aanstekers of lucifers in de zakken zijn achtergebleven van kleding die in de wasdroger geladen wordt



Waarschuwing! Stop een wasdroger nooit voor het einde van een droogcyclus, tenzij alle voorwerpen snel uit de trommel verwijderd en uitgehangen worden, zodat de hitte snel verdwijnt. Brandgevaar!

- **Gevaar voor elektrische schokken!**
Spuit geen waterstralen op het apparaat.
- Het laatste deel van een droogcyclus vindt plaats zonder warmte (koelcyclus) om ervoor te zorgen dat de artikelen uiteindelijk een temperatuur hebben waarbij is gewaarborgd dat de artikelen niet worden beschadigd.
- Zorg voor een goede ventilatie in de ruimte waar het apparaat geïnstalleerd is om het terugstromen van gassen van apparaten in de ruimte die op andere brandstoffen werken, zoals open haarden, te voorkomen.

Installatie

- Dit apparaat is zwaar. Wees voorzichtig wanneer u het apparaat verplaatst.
- Controleer bij het uitpakken van het apparaat of dit niet is beschadigd. Ingeval van twijfel, gebruik het apparaat niet en neem contact op met de Klantenservice.
- Alle verpakkingsmaterialen en transportbouten moeten vóór het gebruik worden verwijderd. Als dit wordt nagelaten, kan dit ernstige schade aan het product en andere eigendommen tot gevolg hebben. Zie het desbetreffende hoofdstuk in de gebruiksaanwijzing.
- Eventuele voor de installatie van het apparaat noodzakelijke elektrotechnische werkzaamheden moeten worden uitgevoerd door een gekwalificeerde elektricien.

- Als het apparaat op een tapijtvloer wordt geplaatst, dient de hoogte van de stelpootjes te worden aangepast om de lucht toch goed te kunnen laten circuleren.
- Controleer na installatie van het apparaat of dit niet op het aansluitkabel druk of staat.
- Als de wasdroger bovenop een wasmachine wordt geplaatst, is het noodzakelijk de stapelkit te gebruiken (optioneel accessoire).

Gebruik

- Was alleen textiel dat geschikt is voor machinaal drogen. Volg de instructies op het wasvoorschrift in de kleding.
- Droog geen ongewassen artikelen in de wasdroger.
- Doe niet te veel wasgoed in het apparaat. Zie het desbetreffende hoofdstuk in de gebruiksaanwijzing.
- Kleding die druipnat is mag niet in de droogtrommel worden geplaatst.
- Kledingstukken die in aanraking zijn geweest met vluchtige aardolieproducten mogen niet in de wasdroger gedroogd worden. Als er vluchtige reinigingsvloeistoffen zijn gebruikt, dient u ervoor te zorgen dat de vloeistof uit het kledingstuk is verwijderd, voordat u dit in de machine doet.
- Trek de stekker nooit aan het snoer uit het stopcontact, maar pak altijd de stekker zelf beet.
- Gebruik de wasdroger nooit als het elektrische snoer, het bedieningspaneel, het bovenblad of de sokkel beschadigd zijn, zodat de binnenkant van de wasmachine toegankelijk is.
- Wasverzachters of soortgelijke producten dienen te worden gebruikt zoals aangegeven in de wasverzachterinstructies.
- **⚠ Heet oppervlak:** Raak de achterkant van het apparaat niet aan wanneer het in gebruik is!

Kinderbeveiliging



Waarschuwing!

- Gevaar voor verstikking! De verpakkingsmaterialen (bijv. plastic folie, polystyreen) kunnen een gevaar opleveren voor kinderen - houd uit de buurt van kinderen.
- Berg alle wasmiddelen op een veilige plaats, buiten het bereik van kinderen, op.
- Zorg ervoor dat kinderen of huisdieren niet in de trommel kunnen klimmen.

DIT APPARAAT MOET WORDEN GEAARD

- Gebruik geen verlengsnoer met meervoudige aansluitingen. Er is een apart geaard stopcontact nodig dat altijd toegankelijk is.
- Dit apparaat werkt met een stroomtoevoer van 230V 50Hz, de fabrikant aanvaardt GEEN verantwoordelijkheid voor schade of letsel veroorzaakt door het verkeerde elektriciteitsvoltage.
- Gebruik het apparaat niet als de stroomkabel is beschadigd.
- Als de stekker niet geschikt is voor het stopcontact in uw woning of om een bepaalde reden is verwijderd, dan moet de stekker veilig worden weggegooid. Steek de afgesneden stekker niet in het stopcontact om een elektrische schok te voorkomen. Verwijder de zekering voor afdanking.
- Elektriciteit afsluiten voor onderhoud of reiniging.
- De netstekker nooit aan het elektriciteits-snoer uit het stopcontact trekken.
- De deur kan heet worden tijdens gebruik. Houd kinderen uit de buurt van het apparaat als het in werking is.
- Zorg er bij het installeren van het product voor dat de stroomkabel niet klem komt te zitten of verdraait.
- Raak de machine nooit aan met natte handen of op blote voeten.
- Plaats de machine niet buiten of in een vochtige omgeving. Stel het apparaat niet bloot aan regen of vocht.

- Installeer dit product niet bij een warmtebron of in direct zonlicht.
- Plaats geen voorwerpen op de machine als deze in werking is.
- Gebruik het apparaat niet als het netsnoer is beschadigd, als het niet werkt zoals verwacht of als het beschadigd is.
- Het apparaat mag niet door kinderen worden bediend.
- De fabrikant aanvaardt geen verantwoordelijkheid voor letsel of schade veroorzaakt door een verkeerde installatie.
- Als u een oud apparaat afdankt met een slot of valgreep op de deur, zorg er dan voor dat er geen kinderen in het apparaat opgesloten kunnen raken tijdens het spelen.

LET OP

- De wasdroger mag niet worden gebruikt als er industriële chemische reinigingsmiddelen zijn gebruikt.
- Overschrijd niet de maximale laadcapaciteit van **6** kg.
- De openingen mogen niet worden afgedekt door tapijt.

WAARSCHUWINGEN

- Als de voedingskabel beschadigd is, moet de fabrikant of diens technische dienst of een gekwalificeerd persoon deze vervangen teneinde gevaarlijke situaties te voorkomen.
- Dit apparaat is alleen bedoeld voor huishoudelijk gebruik en mag niet voor andere doeleinden of toepassingen worden gebruikt, zoals voor niet-huishoudelijk gebruik in een commerciële omgeving.
- Dit apparaat is niet bedoeld voor gebruik door personen (met inbegrip van kinderen) met beperkte lichamelijke of verstandelijke vermogens of een gebrek aan ervaring en kennis, tenzij dit onder toezicht gebeurt van een voor hun veiligheid verantwoordelijke persoon of tenzij zij van een dergelijke persoon instructie hebben ontvangen over het gebruik van het apparaat.
- Houd kinderen uit de buurt om te voorkomen dat ze met het apparaat spelen.

Milieu

Het symbool  op het product of op de verpakking wijst erop dat dit product niet als huishoudafval mag worden behandeld, maar moet worden afgegeven bij een verzamelpunt waar elektrische en elektronische apparatuur wordt gerecycled. Als u ervoor zorgt dat dit product op de juiste manier wordt verwijderd, voorkomt u mogelijke negatieve gevolgen voor mens en milieu die zich zouden kunnen voordoen in geval van verkeerde afvalverwerking. Voor gedetailleerdere informatie over het recyclen van dit product, kunt u contact opnemen met de gemeente, de gemeentereiniging of de winkel waar u het product hebt gekocht.

Oud apparaat

Waarschuwing!

Trek de stekker uit het stopcontact als u de machine niet meer gebruikt. Snij de voedingskabel van het apparaat en gooi deze samen met de stekker weg. Maak de deurvergrendeling onklaar. Dan kunnen kinderen zich niet in de machine opensluiten en hun leven in gevaar brengen.

Verpakkingsmateriaal

De verpakkingsmaterialen zijn milieuvriendelijk en kunnen worden gerecycled. De

Installatie


Plaatsing van het apparaat

- Voor uw gemak wordt geadviseerd de machine dichtbij de wasmachine te plaatsen.
- De wasdroger moet op een schone plaats worden geïnstalleerd, waar zich geen vuil opeen kan hopen.
- Lucht moet vrij kunnen circuleren rond het hele apparaat. Het voorste luchtrooster en het achterste luchtrooster niet belemmeren.
- Om trillingen en geluid tot een minimum te beperken wanneer de droogtrommel in gebruik is, moet deze op een stabiel horizontaal vlak geplaatst worden.
- Zodra het apparaat op zijn definitieve plaats staat, dient met behulp van een

kunststofonderdelen zijn gemarkeerd, bijv. >PE<, >PS<, enz. Gooi het verpakkingsmateriaal in de daarvoor bedoelde container bij uw plaatselijke afvaldienst.

Milieutips

- In de droogtrommel wordt uw wasgoed pluizig en zacht. Daarom heeft u bij het wassen geen wasverzachter nodig.
- Uw droogtrommel werkt het zuinigst als u:
 - de ventilatieopeningen in de sokkel altijd vrijhoudt;
 - u zich aan de in het programma-overzicht aanbevolen laadvolumes houdt;
 - zorgt voor goede ventilatie in de ruimte waar het apparaat geïnstalleerd is;
 - het filter na elke droogcyclus schoonmaakt
 - het wasgoed goed centrifugeert voordat u het in de droger stopt.

 Het energieverbruik is afhankelijk van het ingestelde centrifugeertoerental van de wasmachine. Hoger centrifugeertoerental – lager energieverbruik.

Belangrijk! De hete lucht die door de droogtrommer wordt uitgezonden kan temperaturen tot 60°C bereiken. Het apparaat moet daarom niet op vloeren worden geïnstalleerd die niet bestand zijn tegen hoge temperaturen.

Bij het bedienen van de wasdroger mag de kamertemperatuur niet lager liggen dan +5° C en niet hoger dan +35° C, omdat dit de prestaties van het apparaat kan beïnvloeden.

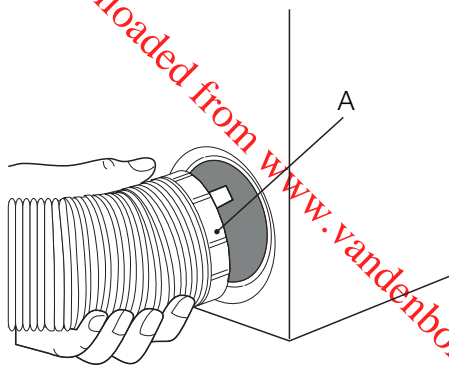
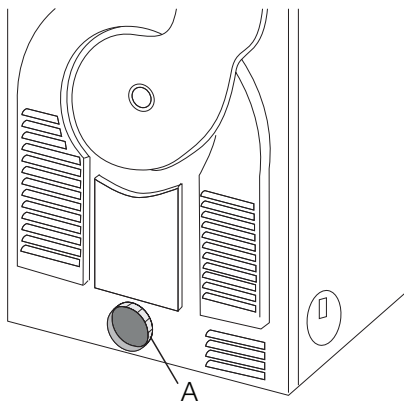
! **Waarschuwing!** Als het apparaat verplaatst moet worden, moet dit verticaal gebeuren.

! **Waarschuwing!** Het apparaat mag niet worden geplaatst achter een afsluitbare deur, een schuifdeur of een deur met scharnieren aan de tegenovergestelde zijde als die van het apparaat.

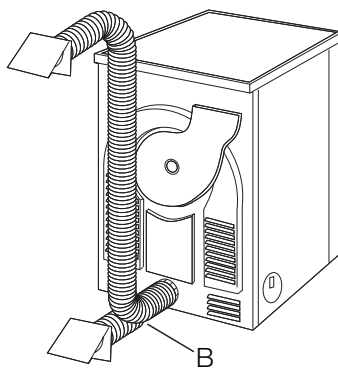
Laat min. 5 cm vrij rond het apparaat.

Het aansluiten van de ventilatieslang

Om de installatie te vereenvoudigen kunt u kiezen uit ventilatie-uitgangen: een aan de achterkant, en de andere aan de linker- en rechterkant. Sluit de slang aan op de uitgang die het handigst is door de ringmoer (A) uit de ventilatie-uitgang aan de achterkant te trekken en deze op de slang te schroeven en hem stevig op zijn plaats te duwen. De niet-gebruikte ventilatie-uitgangen moeten nu worden afgesloten met de speciale bijgeleverde afdekkingen.

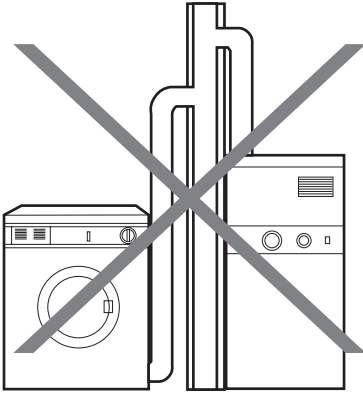


Als de slang te lang is en de kamertemperatuur laag is, kan het vocht in de slang condenseren tot water. Dit is een onvermijdelijk natuurlijk verschijnsel. Om te voorkomen dat dit water in de slang blijft staan of terugstroomt naar de wasdroger, is het raadzaam om een klein gaatje (diam. 3 mm) te boren in het laagste punt van de slang en er een kleine bak onder te plaatsen. (Zie afbeelding, punt B).



Als de ventilatieslang eenmaal op de droger is aangesloten, laat hem dan tot aan het gewenste uitlaatpunt lopen, en zorg ervoor dat de totale lengte minder is dan 2 meter, en dat hij niet meer dan twee bochten bevat. Wat betreft de uitlaat zelf, als u heeft gekozen voor een vast rooster aan de wand of het raam, kan een goede plaatselijke doe-het-zelfzaak u de benodigde fittingen en installatieadvies verschaffen.

⚠ Waarschuwing! Het is belangrijk dat de afvoerlucht niet wordt afgevoerd via een afvoer die gebruikt wordt voor uitlaatgassen van apparaten die gas of andere brandstoffen verbranden.



Merk op dat om condensatieproblemen te vermijden het van belang is dat de droger is uitgerust met de flexibele slang om zijn "uitlaatgassen" ten minste tot voorbij keukenonderdelen af te voeren. Om te voorkomen dat het apparaat oververhit raakt, is het van belang dat de stoomafvoer niet wordt belemmerd. Als er een permanente slang aan een externe muur of plafond is bevestigd, moet men ervoor zorgen dat deze over een minimale capaciteit van 150 m³/u beschikt. Als de droogtrommel zich naast de koken bevindt, moet u ervoor zorgen dat de ventilatieslang niet gekneld wordt. Als de slang gedeeltelijk wordt platgedrukt, zal de droogefficiëntie worden verminderd, wat leidt tot langere droogtijden en een hoger energieverbruik. Als de slang volledig wordt platgedrukt kan de veiligheidsuitschakeling waarmee de machine is uitgerust in werking treden. Bij het bedienen van de wasdroger mag de kamertemperatuur niet lager liggen dan +5° C en niet hoger dan +35° C, omdat dit de prestaties van het apparaat kan beïnvloeden.

Elektrische aansluiting

Details over het voltage, soort stroom en de zekeringen vindt u op het typeplaatje. Het

typeplaatje is vlakbij de vulopening gemonteerd (zie hoofdstuk "Productbeschrijving"). **Sluit de machine aan op een geaard stopcontact, in overeenstemming met de geldende bedravingsvoorschriften.**

⚠ Waarschuwing! De fabrikant kan niet aansprakelijk gesteld worden voor schade of letsel die voortkomen uit het niet opvolgen van bovengenoemde veiligheidsmaatregelen. Indien de voedingskabel moet worden vervangen, dan **MOET** dit gebeuren door onze Klantenservice.

⚠ Waarschuwing! De stekker moet na het installeren van de machine toegankelijk zijn.

Deur omkeren

Om het in- en uitladen van het wasgoed te vergemakkelijken kan de deur worden omgekeerd.

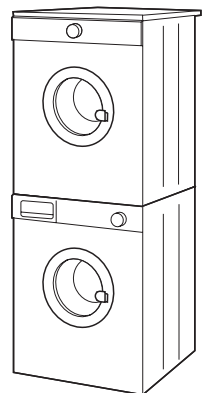
⚠ Waarschuwing! De draairichting van de deur mag alleen worden veranderd door een gekwalificeerd vakman.

Neem contact op met de service-afdeling. De kosten voor het veranderen van de draairichting van de deur zijn voor u.

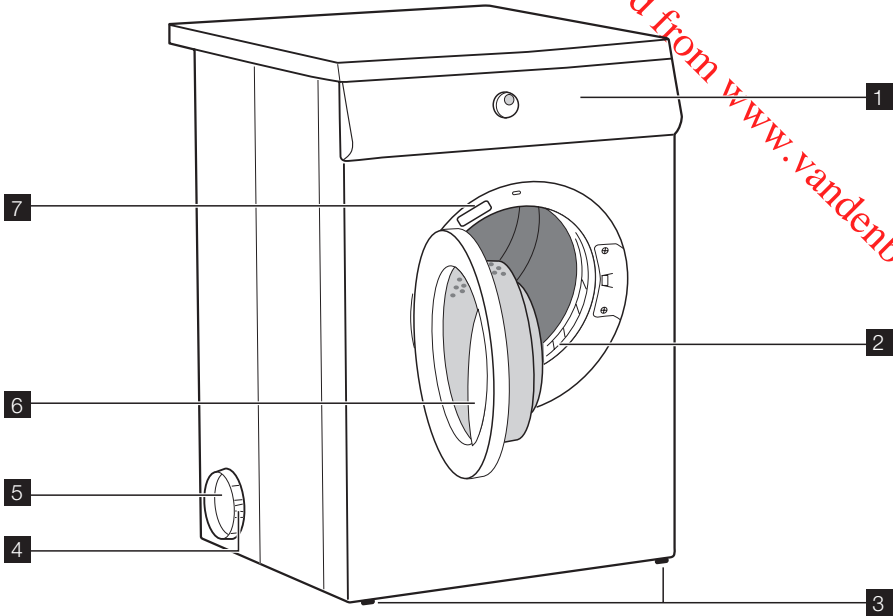
Extra accessoires

Tussenstuk

Uw handelaar kan u een speciale verbindingsset leveren, waarmee u de droger veilig op een wasautomaat met een bovenblad diepte tussen de 48 en 60 cm kunt plaatsen.



Beschrijving van het product



1 Bedieningspaneel

2 Pluisfilter

3 Verstelbare pootjes

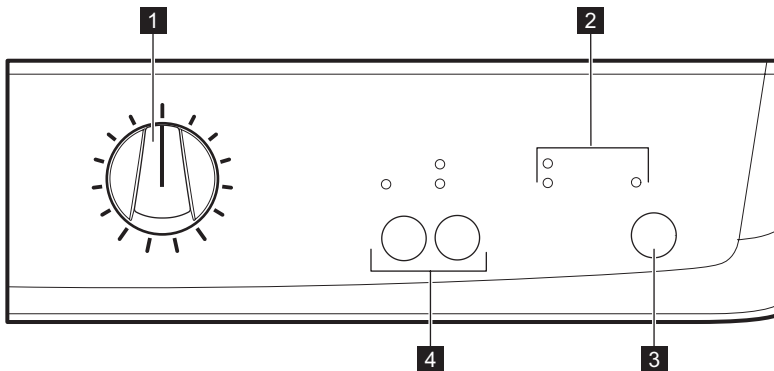
4 Ringmoer

5 Ventilatieopeningen aan de zijkanten/
ventilatieopeningen aan de achterkant

6 Deurgreep

7 Typeplaatje

Bedieningspaneel



1 **Programmaknop en**  **aan-/uitschakelaar:** Hiermee kan tijdgestuurd drogen worden geselecteerd. Zet de keuzeknop op de gewenste tijd.

2 **Indicatielampjes:**  Drogen,  Einde programma,  Filters.

3  **Start-/pauzetoets:** Druk op deze toets om de droger te starten nadat u het programma en de gewenste opties hebt geselecteerd.









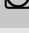








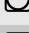




4  **Funcietoetsen**

Voordat u de vleessnijder voor de eerste keer gebruikt

Om eventuele restanten, die ontstaan zijn tijdens de fabricage, te verwijderen, de trommel van de droger afvegen met een

vochtige doek of een korte cyclus (30 min.) met vochtige lappen in de trommel laten draaien


Programmatabel

Programma's	Tijd in minuten (ongeveer)	max. belading (droog gewogen)	Toepassing/eigenschappen	Onderhoudsmarkeringen
KATOEN EXTRA DROOG	135	6 kg	Grondig drogen van dik of meerlaags textiel, bijv. badstof artikelen, badjassen.	 
KATOEN EXTRA DROOG	125	6 kg	Grondig drogen van dik of meerlaags textiel, bijv. badstof artikelen, badjassen.	 
KATOEN KAST-DROOG ¹⁾	120	6 kg	Grondig drogen van textiel van gelijke dikte, bijv. badstof artikelen, breigoed, handdoeken.	 
KATOEN LICHT VOCHTIG	110	6 kg	Voor dun textiel dat nog gestreken moet worden, bijv. gebreide artikelen, katoenen overhemden.	 
KATOEN STRIJK-DROOG ¹⁾	95	6 kg	Voor dunne stoffen die nog gestreken moeten worden, bijv. gebreide artikelen, katoenen overhemden.	 
SYNTHETICA EXTRA DROOG	55	3 kg	Grondig drogen van dik of meerlaags textiel, bijv. truien, beddengoed, tafellinnen.	  
SYNTHETISCH KASTDROOG ¹⁾	45	3 kg	Voor dunne stoffen die niet gestreken worden, bijv. easy care shirts, tafelkleden, babykleding, sokken, lingerie met baleinen of met beugels.	  
SYNTHETICA STRIJKDROOG	40	3 kg	Voor dunne stoffen die nog gestreken moeten worden, bijv. gebreide artikelen, katoenen overhemden.	  
JEANS	135	6 kg	Voor vrijetijdskleding, zoals jeans, sweatshirts, enz., van verschillende materiaaldiktes (bijv. bij de kraag, manchetten en naden).	  

1) In overeenstemming met IEC61121

Wasgoed sorteren en voorbereiden

Het wasgoed sorteren

- Sorteert op weefseltype:
 - Katoen/linnen voor programma's in de programmagroep  KATOEN.
 - Gemengde en synthetische stoffen voor programma's in de programmagroep  SYNTHETICA.
- Sorteren op onderhoudslabel: De onderhoudslabels betekenen:

	Drogen in de wasdroger in principe mogelijk
	Drogen op normale temperatuur
	Drogen bij lage temperatuur (druk op de toets  LAGE TEMP.!).
	Drogen in de wasdroger is niet mogelijk

Belangrijk! Kleding waar op het wasvoorschrift niet staat of het geschikt is voor de droger.

Deze machine kan gebruikt worden voor al het wasgoed dat voorzien is van het label "geschikt om gedroogd te worden in een wasdroger".

- Droog nieuw, gekleurd textiel niet samen met lichtgekleurd wasgoed. De kleur van textiel kan afgeven.
- Droog katoenen jersey en breigoed niet met het programma EXTRA DROOG. Deze stukken kunnen krimpen!

Wasgoed voorbereiden

- Om te voorkomen dat was verstrikt raakt: sluit ritsen, knoop dekbedovertrekken

dicht en sluit losse riemen of strikken (bijv. van schorten).

- Maak zakken leeg. Verwijder metalen voorwerpen (paperclips, veiligheidsspelletten etc.).
- Keer voorwerpen met dubbellaagse weefsels binnenstebuiten (bijv. met katoen afgewerkte anoraks, de katoenlaag moet aan de buitenkant zitten). Deze weefsels drogen dan beter.

Belangrijk! Doe niet te veel wasgoed in het apparaat. Houd de max. belading aan van **6kg** droog wasgoed.

Gemiddeld gewicht van wasgoed

badjas	1200 g
dekbedovertrek	700 g
herenwerkoverhemd	600 g
herenpyjama	500 g
laken	500 g
tafelkleed	250 g
herenoverhemd	200 g
nachthemd	200 g
kussensloop	200 g
badstof handdoek	200 g
bloes	100 g
damesslip	100 g
herenslip	100 g
servet	100 g
theedoek	100 g

Dagelijks gebruik

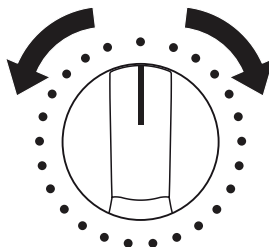
Openen van de deur en wasgoed in de trommel doen


1. Open de deur.
2. Vul de trommel met wasgoed (druk het niet aan)

 **Let op!** Laat het wasgoed niet tussen de deur en de rubber pakking terecht komen

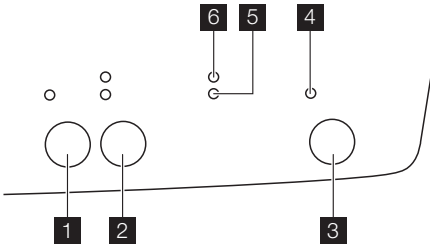
3. Doe de vuldeur goed dicht

Programma selecteren






Draai de programmakeuzeknop op het gewenste programma. Het lampje  Start/Pauze begint te knipperen.

Extra functies selecteren



U kunt kiezen uit de volgende extra functies

1.  Fijne was
2.  Katoen,  Synthetica


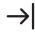

Fijne was

Als deze toets wordt ingedrukt vindt het drogen plaats bij een lagere temperatuur, voor tere weefsels. Het bijbehorende lampje gaat branden. Deze functie kan ook worden gebruikt voor tijdgestuurd drogen.

Katoen, Synthetica

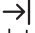
Druk herhaaldelijk op de toets Textiel om de gewenste optie te selecteren. Het desbetreffende lampje licht op. U kunt 2 verschillende opties selecteren:  KATOEN cyclus: te gebruiken voor katoen, en  SYNTHETICA: te gebruiken voor synthetische en tere weefsels.

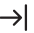

Het programma starten

Druk op de toets  Start/Pauze. Het programma wordt gestart. De fase van het programma wordt aangegeven met bijbehorende lampjes;  Drogen,  Antikreuk/Einde.

Indicatielampjes

Deze lampjes geven de volgende functies aan

-  Lampje Drogen: Dit lampje geeft aan dat het apparaat zich in de droogfase bevindt.

-  Lampje Einde programma: Dit lampje brandt aan het einde van de afkoelfase, tijdens de anti-creukfase en aan het einde van het programma.
-  Lampje Filter: Dit lampje gaat branden aan het einde van het programma om u eraan te herinneren dat de filters moeten worden gereinigd.


Het programma veranderen

Om het lopende programma te wijzigen moet dit eerst worden geannuleerd door de programmakeuzeknop op  te zetten. Selecteer het nieuwe programma en druk op de  Start/Pauze-knop.


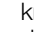
Droogcyclus voltooid / wasgoed uit de trommel halen

Als het wasgoed niet wordt verwijderd aan het einde van de cyclus, gaat de droger een anti-creukfase in (duur: 30 minuten maximaal).

Als u het wasgoed niet verwijdert, zal de droger automatisch stoppen aan het einde van de anti-creukfase. De lampjes  Einde programma en  Filter blijven branden en de zoemer klinkt 2 minuten.

Draai de programmakeuzeknop op  om de machine uit te schakelen. Verwijder het wasgoed uit de trommel en controleer goed of de trommel leeg is.

Als u niet van plan bent om nog een was te doen, sluit dan de waterkraan. Laat de deur open staan om vorming van schimmel en onaangename luchtjes te voorkomen.


-  Als u de vuldeur opent en dan weer sluit voordat u de programmakeuzeknop op  draait, gaan alle lampjes die horen bij de fases waaruit het programma is opgebouwd, aan.

Belangrijk! Maak het filter na elke droogcyclus schoon.

Onderhoud en reiniging

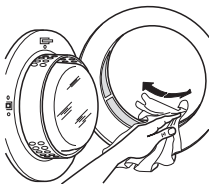
Het pluusfilter schoonmaken

Het filter verzamelt alle pluizen die zich tijdens het drogen ophopen. Om te garanderen dat de droger perfect werkt, moet het pluusfilter na elke droogcyclus worden gereinigd.

Het waarschuwingslampje  Filter brandt om u eraan te herinneren dat dit gedaan moet worden.

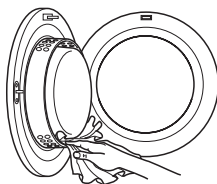
 **Let op!** Gebruik de droger nooit met een beschadigd pluizenfilter.

1. Open de vuldeur.
2. Het filter is in het onderste deel van de vulopening ingebouwd. Maak het filter schoon met een vochtige doek of hand.
3. De trommel legen.




De deur schoonmaken

Maak geregeld de binnenkant van de deur schoon om pluizen te verwijderen. Zorgvuldig reinigen zorgt voor een correcte manier van drogen.




De trommel reinigen

 **Let op!** Gebruik geen schuurmiddelen of staalwol om de trommel schoon te maken.

 Kalk in het water of reinigingsproducten kunnen een nauwelijks zichtbare aanslag op de binnenkant van de trommel achterlaten. De waarneming van de droogtegraad van het wasgoed is dan niet meer betrouwbaar. Het wasgoed is vochtiger dan verwacht wanneer het uit de droger wordt gehaald. Gebruik een standaard huishoudelijk reinigingsmiddel (bijv. op azijn gebaseerd reinigingsmiddel) om de binnenkant van de trommel en de trommelribben af te vegen.

Het bedieningspaneel en de behuizing schoonmaken

 **Let op!** Gebruik geen meubelreinigers of agressieve reinigingsmiddelen om de machine schoon te maken. Gebruik een vochtige doek om het bedieningspaneel en de behuizing af te vegen.

Problemen oplossen

Zelf problemen oplossen

Probleem ¹⁾	Mogelijke oorzaak	Oplossing
Wasdroger doet het niet.	Wasdroger niet aangesloten op de netstroom.	Steek de stekker in het stopcontact. Controleer de zekering in de zekeringenkast (huisinstallatie).
	Vuldeur geopend.	Sluit de vuldeur.
	De toets START/PAUZE is niet ingedrukt.	Druk op de toets START/PAUZE.
Onbevredigende droogresultaten.	Onjuiste programma-instelling.	Stel een geschikt programma in. ²⁾
	Pluusfilters verstopt.	Reinig de pluusfilters. ³⁾
	Max. belading overschreden.	Houd rekening met max. belading.

Vuldeur sluit niet.	Ventilatioerooster afgedekt.	Maak ventilatioerooster aan de onderkant vrij.
	Restanten in de trommel.	Reinig de binnenkant van de trommel.
	Te weinig vrije ruimte rond het apparaat	Laat min. 5 cm vrij rond het apparaat
Droogcyclus te kort.	Filters zitten niet op hun plaats vast.	Installeer fijnfilter en/of klik laagfilter vast.
	Weinig wasgoed./Wasgoed te droog voor geselecteerd programma.	Selecteer het tijdsprogramma of een hogere droogtegraad (bijv. EXTRA DROOG).
Droogcyclus te lang ⁴⁾	Pluisfilters verstopt.	Reinig de pluisfilters.
	Te groot laadvolume.	Houd rekening met max. belading.
	Wasgoed niet voldoende gecentrifugeerd.	Zorg dat het wasgoed goed is gecentrifugeerd.
	Extreem hoge kamertemperatuur – geen machinestoring.	Verlaag de kamertemperatuur indien mogelijk.

1) Schakel de wasdroger uit. Programma/tijd instellen. Druk op de toets START/PAUZE.

2) Volg de programma-adviezen op - raadpleeg het hoofdstuk Programmaoverzicht.

3) Zie het hoofdstuk Onderhoud en reiniging.

4) Opmerking: Na ongeveer 5 uur stopt de droogcyclus automatisch (raadpleeg het deel Droogcyclus voltooid).

Technische gegevens



hoogte x breedte x diepte	85 x 60 x 58 cm
inhoud trommel	108 l
diepte met vuldeur open	109 cm
afstelbare hoogte	1,5 cm
gewicht toestel	31,5 kg
max. belading	6 kg
spanning	230 V
benodigde zekering	10 A
totaal vermogen	2200 W
energie-efficiëntieklasse	C
energieverbruik kWh/cyclus ¹⁾	3,3 kWh
jaarlijks energieverbruik	259 kWh
type gebruik	Huishoudelijk
toegestane omgevingstemperatuur	+ 5°C tot + 35°C

1) 6 kg katoen, aan 1000 rpm volgens EN 61121

Service

Indien zich technische problemen voordoen, controleer dan eerst of u ze zelf kunt oplossen met behulp van de bedieningsinstructies - zie hoofdstuk *Problemen oplossen...*

Als u het probleem niet zelf kunt oplossen, neem dan contact op met de Klantenservice of een van onze geautoriseerde dealers. Voor snelle hulp, heeft u deze gegevens nodig:

- Modelbeschrijving
- Productnummer (PNC)
- Serienummer (S No. staat op het typeplaatje op het apparaat - zie hoofdstuk *Productbeschrijving*) om de plaats te vinden
- Soort defect
- Mogelijke foutmeldingen die op het display worden weergegeven.

Om de noodzakelijke referentienummers van uw apparaat bij de hand te hebben, adviseren wij u ze hier te noteren:

Modelbeschrijving:
Productnummer:
Serienummer:

Excuses voor enig ongemak veroorzaakt door kleine inconsistenties in deze instructies. Deze kunnen ontstaan ten gevolge van productverbeteringen en -ontwikkeling.

KESA ELECTRICALS© U.K
 George House George Street
 Hull HU1 3AU
 26 / 07 / 2011

Downloaded from www.vandenborre.be

Contents

Important safety information	15	Sorting and preparing laundry	22
Environment	17	Daily use	23
Installation	18	Care and cleaning	24
Product description	21	What to do if ...	25
Control panel	21	Technical data	26
Before first use	22	Service	26
Programme chart	22		

Subject to change without notice.

Important safety information

Important! In the interest of your safety and to ensure the correct use, before installing and first using the appliance, read this user manual carefully, including its hints and warnings. To avoid unnecessary mistakes and accidents, it is important to ensure that all people using the appliance are thoroughly familiar with its operation and safety features. Save these instructions and make sure that they remain with the appliance if it is moved or sold, so that everyone using it through its life will be properly informed on appliance use and safety.



- Please read the instruction book before using this appliance.

General safety

- It is dangerous to alter the specifications or attempt to modify this product in any way.
- Make sure that small pets do not climb into the drum. To avoid this, please check into the drum before using.
- Any objects such as coins, safety pins, nails, screws, stones or any other hard, sharp material can cause extensive damage and must not be placed into the machine.
- In order to avoid danger of fires caused by excessive drying, do not use appliance to dry the following items: Cushions, quilts and the like (these items accumulate heat).
- Items such as foam rubber (latex foam), shower caps, waterproof textiles, rubber backed articles and clothes or pillows fit-

ted with foam rubber pads should not be dried in the tumble dryer.

- Always unplug the appliance after use, clean and maintenance.
- Under no circumstances should you attempt to repair the machine yourself. Repairs carried out by inexperienced persons may cause injury or serious malfunctioning. Contact your local Service Centre. Always insist on genuine spare parts.
- Items that have been soiled with substances such as cooking oil acetone, petrol, kerosene, spot removers, turpentine, waxes and wax removers should be washed in hot water with an extra amount of detergent before being dried in the tumble dryer.
- **Danger of explosion:** Never tumble dry items that have been in contact with inflammable solvents (petrol, methylated spirits, dry cleaning fluid and the like). As these substance are volatile, they could cause an explosion. Only tumble dry items washed with water.
- **Risk of fire:** items that have been spotted or soaked with vegetable or cooking oil constitute a fire hazard and should not be placed in the tumble dryer.
- If you have washed your laundry with stain remover you must execute an extra rinse cycle before loading your tumble dryer.
- Please make sure that no gas lighters or matches have accidentally been left in pockets of garments to be loaded into appliance

Warning! Never stop a tumble dry before the end of the drying cycle unless all items are quickly removed and spread out so that the heat is dissipated. Risk of fire!

- **Risk of electric shock!** Do not spray down the appliance with jets of water.
- The final part of a tumble dryer cycle occurs without heat (cool down cycle) to ensure that the items are left at a temperature that ensures that items will not be damaged.
- Ensure you have adequate ventilation in the installation room to avoid the back flow of gases into the room from appliances burning other fuels, including open fires.

Installation

- This appliance is heavy. Care should be taken when moving it.
- When unpacking the appliance, check that it is not damaged. If in doubt, do not use it and contact the Service Centre.
- All packing and transit bolts must be removed before use. Serious damage can occur to the product and to property if this is not adhered to. See relevant section in the user manual.
- Any electrical work required to install this appliance should be carried out by a qualified electrician.
- If the machine is situated on a carpeted floor, adjust the feet in order to allow air to circulate freely.
- After having installed the appliance, check that it is not pressing or standing on its electrical cable.
- If the tumble dryer is placed on top of a washing machine, it is compulsory to use the stacking kit (optional accessory).

Use

- Only wash fabrics which are designed to be machine dried. Follow the instructions on each garment label.
- Do not dry unwashed items in the tumble dryer.
- Do not overload the appliance. See the relevant section in the user manual.
- Clothes that are dripping wet should not be placed in the dryer.
- Garments which have been in contact with volatile petroleum products should

not be machine dried. If volatile cleaning fluids are used, care should be taken to ensure that the fluid is removed from the garment before placing in the machine.

- Never pull the power supply cable to remove the plug from the socket; always take hold of the plug itself.
- Never use the tumble dryer if the power supply cable, the control panel, the working surface or the base are damaged so that the inside of the tumble dryer is accessible.
- Fabric softeners, or similar products should be used as specified by the fabric softener instructions.
- **Hot surface:** Do not touch the back of the appliance while it is operating!

Child safety

Warning!

- Danger of suffocation! The packaging components (e.g. plastic film, polystyrene) can be dangerous to children - Keep them out of children's reach.
- Keep all detergents in a safe place out of children's reach.
- Make sure that children or pets do not climb inside the drum.

THIS APPLIANCE MUST BE EARTHED


- Do not use a multiple socket extension cord. A separate earthed socket is required which shall be accessible at all times.
- This appliance is intended to work with a 230V 50Hz AC supply, the manufacturer accepts NO responsibility for damage or injury caused by using the wrong mains voltage.
- Do not operate this appliance if the mains cord is damaged.
- If the mains plug is unsuitable for the socket outlet in your home or is removed for any other reason, then the cut off plug should be disposed of safely, do not insert the cut off plug into a mains outlet to prevent the hazard of electric shock. Remove the fuse before disposal.
- Disconnect from the mains supply before maintenance or cleaning.

- Never remove the plug from the socket by pulling on the cord, always grasp the plug.
- The door may get hot during use, keep children away whilst the machine is operating.
- When installing the product, make sure the mains cord is not trapped or twisted.
- Never touch or operate the machine with wet hands or when bare footed.
- Do not install this machine outdoors or in a damp place. Do not expose it to rain or moisture.
- Do not install this product near a heat source or in direct sunlight.
- Do not place any object on the machine when it is operating.
- Do not use the appliance if the mains cord is damaged, it does not work as expected or if it is damaged in any way.
- The appliance must not be operated by Children.
- The manufacturer accepts NO responsibility for injury or damage caused by incorrect installation.
- If you are disposing of an old appliance with a lock or catch on the door, disable it to avoid entrapment of children when playing.

CAUTION

- This tumble dryer is not to be used if industrial chemicals have been used for cleaning.

Environment

The symbol  on the product or on its packaging indicates that this product may not be treated as household waste. Instead it should be taken to the appropriate collection point for the recycling of electrical and electronic equipment. By ensuring this product is disposed of correctly, you will help prevent potential negative consequences for the environment and human health, which could otherwise be caused by inappropriate waste handling of this product. For more detailed information about recycling of this product, please contact your local council, your household waste disposal service or the shop where you purchased the product.

- Do not exceed the maximum loading capacity of 6 kg.
- The openings must not be obstructed by a carpet.

WARNINGS

- If the supply cord is damaged, it must be replaced by the manufacturer, its service agent or similarly qualified persons in order to avoid a hazard.
- This appliance is intended for domestic household use only and should not be used for any other purpose or in any other application, such as for non domestic use or in a commercial environment.
- The appliance is not intended for use by people (including children) with reduced physical, sensory or mental capabilities, or lack of experience and knowledge, unless they have been given supervision or instruction concerning use of the appliance by a person responsible for their safety.
- Children should be supervised to ensure that they do not play with the appliance.

Old appliance

Warning!

Remove mains plug from socket when you have no further use for the machine. Cut off mains cable and dispose of together with plug. Destroy loading door hook. Children cannot then lock themselves in the machine and put their lives at risk.

Packaging material

The packaging materials are environmentally friendly and can be recycled. The plastic components are identified by markings, e.g. >PE<, >PS<, etc. Please dispose of the packaging materials in the appropriate con-

tainer at the community waste disposal facilities.

Environmental tips

- In the dryer, laundry becomes fluffy and soft. Fabric softeners are not therefore needed when washing.
- Your dryer will function most economically if you:
 - always keep the ventilation slots on the base of the dryer unobstructed;

- use the loading volumes specified in the programme overview;
- ensure you have good ventilation in the installation room;
- clean the filter after each drying cycle;
- spin the laundry well before drying.



Energy consumption depends on spinning speed set in washing machine. Higher spinning speed - lower energy consumption.

Installation

Appliance positioning

- It is recommended that, for your convenience, the machine is positioned close to your washing machine.
- The tumble dryer must be installed in a clean place, where dirt does not build up.
- Air must be able to circulate freely all round the appliance. Do not obstruct the front ventilation grille or the air intake grilles at the back of the machine.
- To keep vibration and noise to a minimum when the dryer is in use, it should be placed on a firm, level surface.
- Once in its permanent operating position, check that the dryer is absolutely level with the aid of a spirit level. If it is not, raise or lower the feet until it is.
- The feet must never be removed. Do not restrict the floor clearance through deeply carpets, strips of wood or similar. This might cause heat built-up which would interfere with the operation of the appliance.

Important! The hot air emitted by the tumble dryer can reach temperatures of up to 60°C. The appliance must therefore not be installed on floors which are not resistant to high temperatures.

When operating the tumble dryer, the room temperature must not be lower than +5°C and higher than +35°C, as it may affect the performance of the appliance.

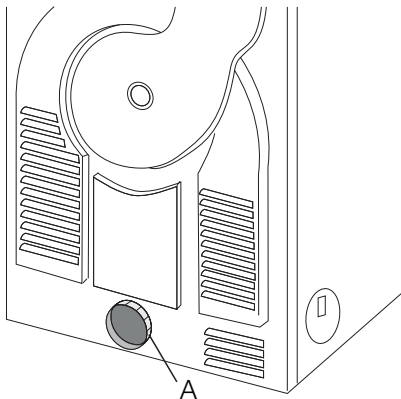
Warning! Should the appliance be moved, it must be transported vertically.

Warning! The appliance must not be installed behind the lockable door, a sliding door or a door with a hinge on the tumble dryer door is restricted.

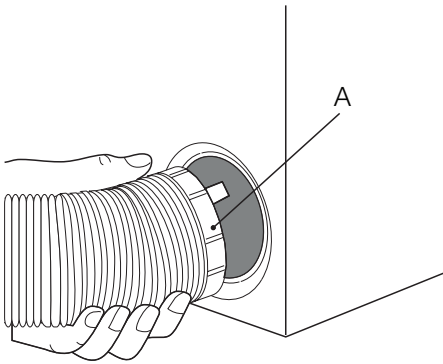
Ensure min. 5cm free space around the appliance.

Fitting the vent hose

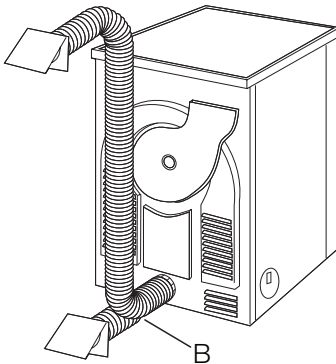
To simplify the installation, there is a choice of vent outlets: one at the back, the others in the left and right-hand side. Connect the hose to whichever is the more convenient by pulling the ring nut (A) from the vent outlet at the back, screwing it on to the hose and pushing it firmly back into place. The unused vents should now be sealed with the special snap covers provided.



Downloaded From: www.indenborre.be



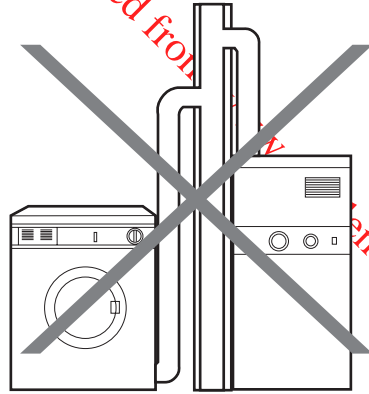
If the hose is long and the room temperature low, the moisture might condense to water inside the hose. This is an unavoidable natural phenomenon. To prevent this water from lying in the hose or flowing back into the tumble dryer, it is advisable to drill a small hole (via. 3 mm) in the lowest point of the hose and to place a small container below it. (See picture, point B).



Once connected to the dryer, run the vent hose to the desired outlet point, ensuring that the run's overall length is less than 2 m, and that it contains no more than two bends. As to the outlet itself, if you have decided on a fixed wall/window grille, a good local builder's merchant should be able to supply you with the necessary fittings and installation advice.

Warning! It is important that exhaust air must not be discharged into a flue which is used for exhausting fumes

from appliances burning gas or other fuels.



Note that to avoid condensation problems, it is essential that the dryer be fitted with the flexible hose to carry its "exhaust" at least beyond the kitchen units; preferable outside the kitchen. In order to prevent the appliance from overheating, it is important that the steam exhaust is unobstructed. Therefore, in case of a permanent hose fitted to an exterior wall or ceiling, it must be ensured an exhaust capacity of at least 150 m³/h. If the dryer is fitted next to kitchen units, make sure that the vent hose is not squashed. If the hose is partially squashed, drying efficiency will be reduced, resulting in longer drying times and higher energy consumption. If the hose is completely squashed, the safety cut-outs with which the machine is fitted may operate. When operating the tumble dryer, the room temperature must not be lower than +5°C and higher than +35°C, as it may affect the performance of the appliance.

Electrical connection

Details on mains voltage, type of current and the fuses required should be taken from the type plate. The type plate is fitted near the loading aperture (see "Product description" chapter).

Connect the machine to an earthed socket, in accordance with current wiring regulations.

Warning! The manufacturer declines any responsibility for damage or injury through failure to comply with the above safety precautions.
Should the appliance power supply cable need to be replaced, this must be carried out by our Service Center.

Warning! The plug must be accessible after installing the machine.

Door reversal

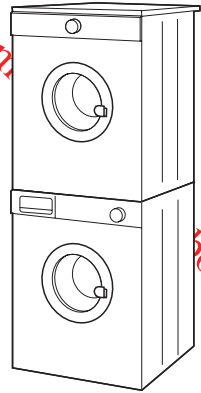
To make it easier to load or unload the laundry, the door can be reversed.

Warning! The door must only be reversed by an authorised service engineer.

Please contact your local Service Centre. The engineer will carry out the door reversal at your cost.

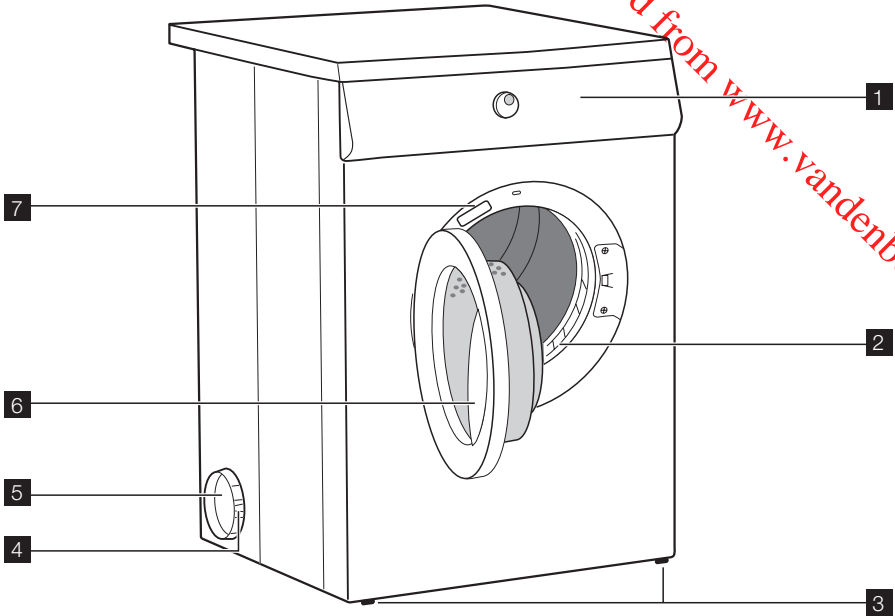
Special accessories Stacking kit

A special stacking kit is available through your dealer, to enable the mounting of the dryer on top of a front loading washing machine with cover's depth between 48 and 60 cm. Read carefully the instructions supplied with the kit.



Downloaded from www.horre.be

Product description



1 Control panel

2 Fluff filter

3 Adjustable feet

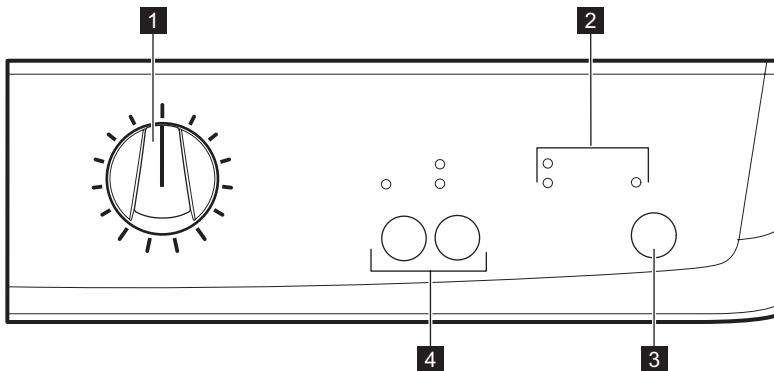
4 Ring nut

5 Sideways vent outlets / back vent outlet

6 Door handle

7 Rating plate

Control panel



1 **Programme knob and On/Off switch:** Allows you to select time con-

trolled drying. Turn the dial to the required time.

2 Indicator lights: |→| Drying, →| End of programme, ● Filters.

3 Start/Pause button: Press this button to start the dryer after having

selected the programme and the options.

4 Function buttons

Before first use

In order to remove any residues which may have been produced during production, wipe the dryer drum with a damp cloth or

carry out a brief drying cycle (30 min.) with damp cloths in the machine.

Programme chart

Programmes	Time in minutes (about)	max. load (weight when dry)	Application/properties	Care mark
COTTON EXTRA DRY	135	6 kg	Thorough drying of thick or multi-layered fabrics, e.g. terry towelling items, bathrobes.	
COTTON STRONG DRY	125	6 kg	Thorough drying of thick or multi-layered fabrics, e.g. terry towelling items, bathrobes.	
COTTON CUPBOARD DRY ¹⁾	120	6 kg	Thorough drying of fabrics of even thicknesses, e.g. terry towelling items, knitwear, towels.	
COTTON DAMP	110	6 kg	For thin textiles which are still to be ironed, e.g. knitted items, cotton shirts.	
COTTON IRON DRY ¹⁾	95	6 kg	For thin fabrics which are also to be ironed, e.g. knitwear, cotton shirts.	
SYNTHETICS EXTRA DRY	55	3 kg	Thorough drying of thick or multi-layered fabrics, e.g. pullovers, bedding, table linen.	
SYNTHETICS CUPBOARD ¹⁾	45	3 kg	For thin fabrics which are not ironed, e.g. easy care shirts, table linen, baby clothes, socks, lingerie with bones or wires.	
SYNTHETICS IRON DRY	40	3 kg	For thin fabrics which are also to be ironed, e.g. knitwear, cotton shirts.	
JEANS	135	6 kg	For leisure clothing, such as jeans, sweat-shirts, etc., of different material thicknesses (e.g. at the neck, cuffs and seams).	

¹⁾ In accordance with IEC61121


Sorting and preparing laundry






Sorting laundry

- Sort by fabric type:

- Cotton/linen for programmes in
- COTTONS programme group.

Downloaded from www.vandenborre.be

- Mixtures and synthetics for programmes in  SYNTHETICS programme group.
- Sort by care label: The care labels mean:

	Drying in the tumble dryer possible in principle
	Drying at normal temperature
	Drying at reduced temperature (press  DELICATE button!)
	Drying in the tumble dryer not possible

Important! Do not dry laundry which is not specified on the label as being suitable for tumble-drying.

This appliance can be used for all wet laundry items which are labelled as suitable for tumble-drying.

- Do not dry new, coloured textiles together with light-coloured laundry items. Textile colours may bleed.
- Do not dry cotton jersey and knitwear with the EXTRA DRY programme. Items may shrink!


Preparing laundry

- To avoid laundry becoming tangled: close zips, button up duvet covers and tie loose ties or ribbons (e.g. of aprons).
- Empty pockets. Remove metal items (paper clips, safety pins, etc).

Daily use

Door opening and laundry loading

1. Open the door.
2. Load your laundry (do not force it in).

 **Caution!** Do not jam laundry in between the loading door and rubber seal.

3. Close loading door securely.

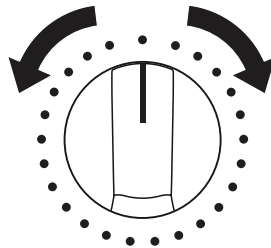
- Turn items with double-layered fabrics inside out (e.g. with cotton-lined anoraks, the cotton layer should be outermost). These fabrics will then dry better.


Important! Do not overload the appliance. Observe maximum loading volume of **6kg** of dry textile material.

Average laundry weights

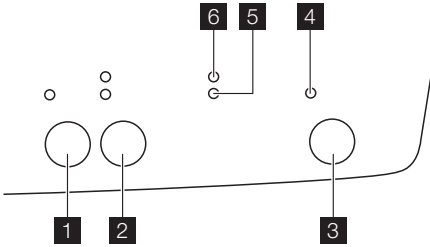
bathrobe	1200 g
quilt cover	700 g
man's work shirt	600 g
man's pyjamas	500 g
sheet	500 g
tablecloth	250 g
man's shirt	200 g
night dress	200 g
pillow case	200 g
towelling towel	200 g
blouse	100 g
ladies' briefs	100 g
men's underpants	100 g
napkin	100 g
tea cloth	100 g

Selecting the programme



Turn the programme selector dial to the required programme. The light  Start/Pause starts to flash.

Selecting additional functions



You can choose from the additional functions:

1. Delicate
2. Cotton, Synthetics

Delicate

Pressing this button allows drying to be performed at a lower temperature, for delicate items. The corresponding pilot light comes on. This option can also be used for time controlled drying.

Cotton, Synthetics

Press the Textile button repeatedly, to select the desired option. The relevant light will light up. You can select 2 different options: COTTON cycle: to be used for cotton, and SYNTHETICS : to be used for synthetic or delicate items.

Starting the programme

Press the Start/Pause button. The programme is started. The programme phase is shown by appropriate lights; Drying, End of programme.

Indicator lights

These lights indicate the following functions:

- Drying light: This light indicates that the appliance is in the drying phase.

Care and cleaning

Cleaning fluff filter

The filter collect all the fluff which accumulates during drying. To ensure that the dryer works perfectly, the fluff filter must be cleaned after every drying cycle.

The warning light Filter , is on to remind you this operation.

Caution! Never operate the dryer with damaged fluff filter.

- End of programme light: This light is on at the end of the cooling phase, during the anticreasing phase and at the end of the programme.
- Filter light: This light illuminates at the end of the programme to remind you that the filters must be cleaned.

Changing programme

To change a programme which is running, first cancel it by turning the programme selector dial to . Select the new programme and press the Start/Pause button.

Drying cycle complete / removing laundry

If the laundry is not removed at the end of the cycle, the dryer performs an anticreasing phase (duration: 30 minutes maximum). If you do not remove the laundry, the dryer will stop automatically at the end of the anticreasing phase. Lights End of programme and Filter remain lit and the buzzer sounds for 2 minutes.

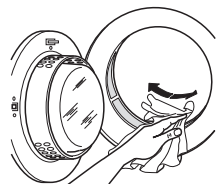
Turn the programme selector dial to to switch the machine off. Remove the laundry from the drum and carefully check that the drum is empty.

If you do not intend to carry out another wash, close the water tap. Leave the door open to prevent the formation of mildew and unpleasant smells.

- If you open and then close the door before turning the selector dial to all the lights corresponding to the phases making up the performed programme come on.

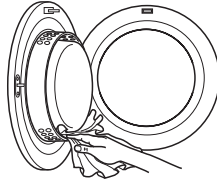
Important! Clean the filter after each drying cycle.

1. Open loading door.
2. Filter is built into the lower part of the loading aperture. Clean the filter with a damp cloth or hand.
3. Remove the laundry.



Cleaning the door

Clean periodically the interior part of the door to remove any fluff. Accurate cleaning ensures correct drying.



inside of the drum. The degree to which the laundry has been dried is then no longer detected reliably. The laundry is damper than expected when removed from the dryer.

Use a standard domestic cleaner (e.g. vinegar-based cleaner) to wipe down the inside of the drum and drum ribs.

Clean operating screen and housing

Caution! Do not use furniture cleaners or aggressive cleaning agents to clean the machine.

Use a damp cloth to wipe down the operating screen and housing.

Cleaning the drum

Caution! Do not use abrasives or steel wool to clean the drum.

i Lime in the water or cleaning agents may form a barely visible lining on the

What to do if ...

Troubleshooting by yourself

Problem ¹⁾	Possible cause	Remedy
Dryer does not work.	Dryer not connected to mains supply.	Plug in at mains socket. Check fuse in fuse box (domestic installation).
	Loading door opened.	Close loading door
	The START PAUSE button not pressed.	Press the START PAUSE button.
Unsatisfactory drying results.	Incorrect programme set.	Set suitable programme. ²⁾
	Fluff filters clogged.	Clean fluff filters. ³⁾
	Max. loading exceeded.	Respect max. loading volume.
	Covered ventilation grill.	Uncover ventilation grill in base area.
	Residue inside the drum.	Clean the drum inside.
Loading door does not close	To little free space around the appliance	Ensure min. 5cm free space around the appliance
	Filters not locked in place.	Install fine filter and/or snap course filter into place.
Drying cycle too short	Small laundry volume./Too dry laundry for selected programme.	Select time programme or higher drying level (e.g. EXTRA DRY).
	Fluff filters clogged.	Clean fluff filters.
Drying cycle too long ⁴⁾	To high loading volume.	Respect max. loading volume.
	Laundry insufficiently spun.	Spun adequately the laundry.
	Particularly high room temperature - no machine fault.	Lower the room temperature if possible.

1) Switch the dryer off. Set programme/time. Press the START PAUSE button.

2) follow program recommendation - see Programme overview chapter

3) see Care and cleaning chapter

4) Note: After around 5 hours the drying cycle ends automatically (see Drying cycle complete section).

Downloaded from

Technical data



height x width x depth	85 x 60 x 58 cm
drum volume	108 l
depth with the load door opened	109 cm
adjustable height	1.5 cm
the appliance weight	31,5 kg
maximum load volume	6 kg
voltage	230 V
necessary fuse	10 A
total power	2200 W
energy efficiency class	C
energy consumption kWh/cycle ¹⁾	3,3 kWh
annual energy consumption	259 kWh
type of use	Domestic
permitted ambient temperature	+ 5°C to + 35°C

rrr.be

1) 6 kg of cotton, centrifuged at 1000 rpm with reference to EN 61121

Service

If there are technical faults, first check if you can remedy the problem yourself with the help of the operating instructions - see chapter *What to do if...*

If you cannot remedy the problem on your own, get in touch with the Customer Care Department or one of our service partners. To assist you quickly, these data are necessary:

- Model description
- Product number (PNC)
- Serial number (S No. is on rating plate stuck to the product - to find it see chapter *Product description*))

- Type of failure
 - Any error messages shown by the display.
- So that you have the necessary reference numbers from your appliance at hand, we recommend that you write them in here:

Model description:
PNC:
S No:

We apologise for any inconvenience caused by minor inconsistencies in these instructions, which may occur as a result of product improvement and development.

KESA ELECTRICALS© U.K
 George House George Street
 Hull HU1 3AU
 26 / 07 / 2011

Sommaire

Consignes de sécurité importantes	27	Tri et préparation du linge	35
Environnement	29	Utilisation quotidienne	35
Installation	30	Entretien et nettoyage	37
Description de l'appareil	33	En cas d'anomalie de fonctionnement	37
Bandeau de commande	33	Caractéristiques techniques	38
Avant la première utilisation	34	Maintenance	38
Tableau des programmes	34		

Sous réserve de modifications.

Consignes de sécurité importantes

Important Pour votre sécurité et pour garantir une utilisation correcte de l'appareil, lisez attentivement cette notice d'utilisation, ainsi que ses conseils et avertissements, avant d'installer et d'utiliser l'appareil pour la première fois. Pour éviter tout risque d'erreur ou d'accident, veillez à ce que toute personne qui utilise l'appareil connaisse bien son fonctionnement et ses fonctions de sécurité. Conservez cette notice d'utilisation avec votre appareil. Si l'appareil doit être vendu ou cédé à une autre personne, assurez-vous que la notice d'utilisation l'accompagne. Le nouvel utilisateur pourra alors être informé du fonctionnement de celui-ci et des avertissements s'y rapportant.



veuillez lire la notice d'utilisation avant d'utiliser l'appareil.

Consignes générales de sécurité

- Toute modification de l'appareil ou de ses caractéristiques représente un danger.
- Faites en sorte d'empêcher vos animaux familiers de s'introduire dans le tambour. Pour éviter tout risque d'accident, contrôlez l'intérieur du tambour avant chaque utilisation de l'appareil.
- Les objets, tels que les pièces de monnaie, épingles de sûreté, clous, vis, cailoux ou tout autre objet dur, tranchant, peuvent provoquer d'importants dégâts et ne doivent pas être placés dans l'appareil.
- Pour éviter les risques d'incendie dus à un séchage excessif, n'utilisez pas l'ap-

pareil pour le séchage des articles suivants : coussins, couvertures matelassées et similaires (ces articles accumulent la chaleur).

- Les pièces avec mousse de caoutchouc (mousse de latex), bonnets de bains, tissus imperméables, articles renforcés en caoutchouc ou vêtements et taies d'oreiller rembourrés de mousse de caoutchouc ne doivent pas être séchés dans un sèche-linge.
- Débranchez toujours l'appareil après son utilisation, nettoyage et entretien.
- N'essayez en aucun cas de réparer l'appareil vous-même. Les réparations effectuées par du personnel non qualifié peuvent provoquer des blessures ou un dysfonctionnement de l'appareil. Contactez le service après-vente. Exigez des pièces de rechange d'origine.
- Le linge sale, taché d'huile culinaire, d'acétone, d'essence, de kérosène, de produit détachant, de térébenthine, de cire ou de décapant pour cire doit être lavé à l'eau chaude avec une plus grande quantité de lessive avant d'être séché dans le sèche-linge.
- **Risque d'explosion !** Ne séchez jamais du linge souillé de solvants inflammables (essence, alcool dénaturé, fluide de nettoyage à sec et similaire). Ces substances sont volatiles et pourraient causer une explosion. Ne séchez que du linge lavé à l'eau.
- **Risque d'incendie !** Le linge taché ou imbibé d'huile végétale ou d'huile culinaire peut être à l'origine d'un incendie et ne doit pas être placé dans le sèche-linge.

- Si le linge a été lavé avec un produit dé-tachant, effectuez un cycle de rinçage supplémentaire avant de le mettre dans le sèche-linge.
- Vérifiez que les poches des vêtements à sécher ne contiennent pas de briquet à gaz ni d'allumettes



Avertissement Ne mettez jamais à l'arrêt le sèche-linge avant la fin du cycle de séchage à moins de sortir immédiatement tout le linge et de le déplier pour mieux dissiper la chaleur. Risque d'incendie !

- **Risque d'électrocution !** N'utilisez jamais d'appareils à vapeur ou à haute pression pour nettoyer l'appareil.
- Le cycle de séchage se termine par une phase sans chauffage (cycle de refroidissement) pour éviter que le linge ne reste longtemps à haute température et ne subisse des dommages.
- Aérez suffisamment la pièce pour éviter le reflux de gaz provenant d'appareils utilisant d'autres combustibles

Installation

- Cet appareil est lourd. Faites attention lors de son déplacement.
- Déballez l'appareil et vérifiez qu'il n'est pas endommagé. En cas de doute, ne l'utilisez pas et contactez le service après-vente.
- L'appareil doit être débridé avant la première utilisation. En cas de non-respect de cette recommandation, l'appareil ou les accessoires risquent de subir des dommages importants. Voir le chapitre correspondant dans cette notice d'utilisation.
- Si l'installation de votre habitation nécessite une modification pour le branchement de votre appareil, faites appel à un électricien qualifié.
- Si l'appareil est placé sur une moquette, ajustez les pieds afin de permettre à l'air de circuler librement autour de l'appareil.
- Après avoir installé l'appareil, vérifiez qu'il n'écrase pas le cordon d'alimentation.
- Si le sèche-linge est placé au-dessus d'un lave-linge, utilisez le kit de superposition (accessoire en option).

Utilisation

- Ne séchez en machine que les articles pouvant supporter ce traitement. Suivez les indications se trouvant sur l'étiquette de chaque article.
- N'introduisez dans le sèche-linge que du linge propre.
- Ne surchargez pas l'appareil. Voir le chapitre correspondant dans cette notice d'utilisation.
- Ne placez pas de linge non essoré dans le sèche-linge
- Ne séchez pas les articles entrés en contact avec des détachants volatiles. Si de tels détachants sont utilisés avant le lavage en machine, il faudra attendre que le produit se soit évaporé avant d'introduire les articles dans l'appareil.
- Ne tirez jamais sur le câble d'alimentation pour le débrancher, mais toujours au niveau de la prise.
- N'utilisez jamais le sèche-linge si le cordon d'alimentation, le bandeau de commande, le plan de travail ou la base sont endommagés et permettent l'accès à l'intérieur de l'appareil.
- Les assouplissants ou autres produits similaires doivent être utilisés conformément aux instructions de leur fabricant.
- **⚠ Surface brûlante :** Ne touchez pas l'arrière de l'appareil durant le fonctionnement !

Sécurité enfants



Avertissement

- Risque d'étouffement ! Les matériaux d'emballage (par ex. les films plastiques, le polystyrène) représentent un danger pour les enfants. Gardez-les hors de leur portée.
- Rangez les détergents en lieu sûr, hors de la portée des enfants
- Assurez-vous que ni les enfants ni les animaux domestiques ne pénètrent dans le tambour.

CET APPAREIL DOIT ÊTRE RELIÉ À LA TERRE

- L'appareil ne doit pas être raccordé à l'aide d'un prolongateur, d'une prise multiple ou d'un raccordement multiple (risque d'incendie). Une prise avec terre

supplémentaire est requise et doit être disponible à tout moment.

- Cet appareil est prévu pour une alimentation CC 230 V 50 Hz. Le fabricant se dégage de toute responsabilité en cas de dégât ou de blessure découlant de l'utilisation d'une tension d'alimentation non adaptée.
- N'utilisez pas l'appareil si le cordon d'alimentation est abîmé.
- Si la fiche principale n'est pas adaptée à vos prises ou si elle est coupée, pour quelque raison que ce soit, elle doit être mise au rebut en toute sécurité et ne doit pas être insérée dans la prise, ce afin d'éviter tout risque d'électrocution. Retirez le fusible avant mise au rebut.
- Débranchez de la prise avant tout entretien ou nettoyage.
- Ne débranchez jamais la fiche de la prise en tirant sur le cordon, mais en tirant par la fiche.
- La porte risque de chauffer en cours d'utilisation ; maintenez les enfants éloignés de l'appareil en cours de fonctionnement.
- Lors de l'installation du produit, assurez-vous que le cordon d'alimentation n'est ni coincé ni tordu.
- Ne touchez pas et ne faites pas fonctionner l'appareil avec les mains mouillées ou pieds nus.
- N'installez pas l'appareil dehors ou dans un endroit humide. Ne l'exposez pas à la pluie et à l'humidité.
- N'installez pas ce produit près d'une source de chaleur ou directement exposé au soleil.
- Ne placez aucun objet sur l'appareil en cours de fonctionnement.
- N'utilisez pas l'appareil si le cordon d'alimentation est endommagé, s'il ne fonctionne pas normalement ou s'il présente tout autre endommagement.

- L'appareil ne doit pas être utilisé par des enfants.
- Le fabricant décline toute responsabilité en cas de blessure ou d'endommagement lié à une installation incorrecte.
- Si vous mettez au rebut votre ancien appareil avec un verrou ou dispositif de blocage sur la porte, désactivez-le afin d'éviter que des enfants ne s'y coincent ou ne s'y enferment..


ATTENTION

- N'utilisez pas le sèche-linge en cas d'utilisation de produits chimiques industriels pour le nettoyage.
- Respectez la capacité de charge maximale, à savoir **6** kg.
- Les ouvertures ne doivent pas être obstruées par la moquette.

AVERTISSEMENTS

- Si le câble d'alimentation est endommagé, il doit être remplacé par le fabricant, son atelier d'entretien ou un technicien qualifié afin d'éviter tout danger.
- Cet appareil est prévu pour une utilisation domestique uniquement et ne doit pas être utilisé à toute autre fin ou application, telle qu'un usage non domestique ou en environnement commercial.
- Cet appareil n'est pas destiné à être utilisé par des enfants ou des personnes dont les capacités physiques, sensorielles ou mentales, ou le manque d'expérience et de connaissance les empêchent d'utiliser l'appareil sans risque lorsqu'ils sont sans surveillance ou en l'absence d'instruction d'une personne responsable qui puisse leur assurer une utilisation de l'appareil sans danger.
- Ne laissez pas les enfants jouer avec l'appareil.

Environnement

Le symbole  sur le produit ou son emballage indique que ce produit ne peut être traité comme déchet ménager. Il doit être remis au point de collecte dédié à cet

effet (collecte et recyclage du matériel électrique et électronique).

En procédant à la mise au rebut de l'appareil dans les règles de l'art, nous préservons l'environnement et notre sécurité, s'assurant ainsi que les déchets

seront traités dans des conditions optimum.
 Pour obtenir plus de détails sur le recyclage de ce produit, veuillez prendre contact avec les services de votre commune ou le magasin où vous avez effectué l'achat.

Ancien appareil

Avertissement

Débranchez l'appareil s'il ne doit plus être utilisé. Coupez le cordon d'alimentation au ras de l'appareil et jetez-le avec la prise. Neutralisez le dispositif de fermeture de porte. Vous évitez ainsi que des enfants s'enferment à l'intérieur de l'appareil et mettent leur vie en danger.

Matériaux d'emballage

Les matériaux d'emballage respectent l'environnement et sont recyclables. Les éléments en plastique sont identifiés par les sigles >PE<, >PS<, etc. Veuillez jeter les matériaux d'emballage dans le conteneur approprié du centre de collecte des déchets de votre commune.

Installation

Positionnement de l'appareil

- Par commodité, il est conseillé d'installer l'appareil près de votre lave-linge.
- Le sèche-linge doit être installé dans un lieu propre, à l'abri de la poussière.
- L'air doit pouvoir circuler librement tout autour de l'appareil. N'obstruez pas la grille d'aération frontale ni les grilles d'entrée d'air à l'arrière de l'appareil.
- Pour limiter au maximum les vibrations et le bruit pendant le fonctionnement du sèche-linge, installez-le sur une surface robuste et horizontale.
- Après l'installation du sèche-linge, vérifiez qu'il est bien d'aplomb à l'aide d'un niveau à bulle. S'il n'est pas d'aplomb, rectifiez en relevant ou en abaissant les pieds.
- Les pieds ne doivent jamais être retirés. Veillez à ne pas limiter la circulation de l'air au sol par des tapis à longs poils, des morceaux de bois, etc. Cela pourrait produire une accumulation de chaleur qui nuirait au fonctionnement de l'appareil.

Conseils relatifs à l'environnement

- Le sèche-linge rend le linge duveteux et doux. Il est par conséquent inutile d'utiliser un assouplissant lors du lavage.
- Le sèche-linge fonctionne de façon aussi économique que possible si vous :
 - laissez constamment dégagée la grille d'aération située sur le socle du sèche-linge ;
 - respectez les charges indiquées dans le tableau récapitulatif des programmes ;
 - aérez suffisamment la pièce ;
 - nettoyez le filtre après chaque cycle de séchage ;
 - essorez suffisamment le linge avant de le sécher.



La consommation d'énergie dépend de la vitesse d'essorage qui aura été sélectionnée sur le lave-linge. Plus la vitesse d'essorage du lave-linge est élevée, plus la consommation d'énergie du sèche-linge sera basse.

Important La température de l'air chaud dégagé par le sèche-linge peut atteindre 60 °C. L'appareil ne doit donc pas être installé sur des sols non résistants aux températures élevées.
 Pendant le fonctionnement du sèche-linge, la température ambiante ne doit pas être inférieure à +5 °C ou supérieure à +35 °C pour ne pas compromettre les performances de l'appareil.



Avertissement Si l'appareil doit être déplacé, transportez-le verticalement.



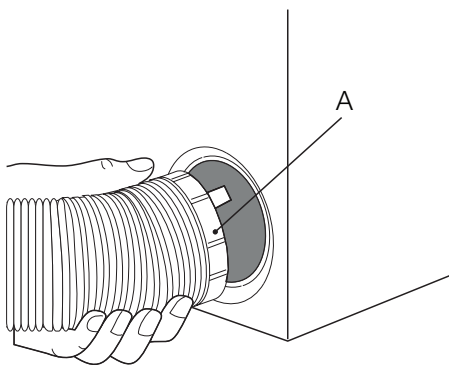
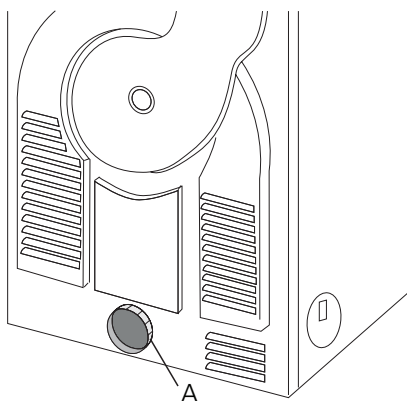
Avertissement L'appareil ne doit pas être installé derrière une porte verrouillable, une porte coulissante ou une porte dotée d'une charnière.

Assurez-vous qu'il y ait au moins 5 cm d'espace libre autour de l'appareil.

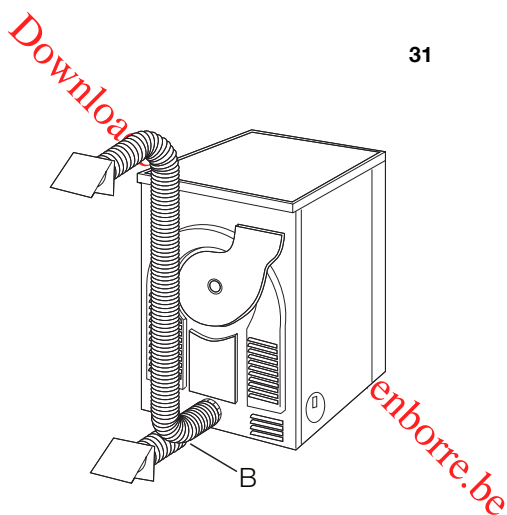
Installation du tuyau d'évacuation

Pour simplifier l'installation, vous disposez de plusieurs orifices d'évacuation : un à l'arrière, un à gauche et un à droite. Pour relier le tuyau à l'appareil, appliquez

d'abord à une extrémité du tuyau la bague de serrage (A) se trouvant sur l'orifice arrière puis introduisez le tuyau dans l'orifice d'évacuation choisi. Bouchez les autres orifices à l'aide des caches fournis.

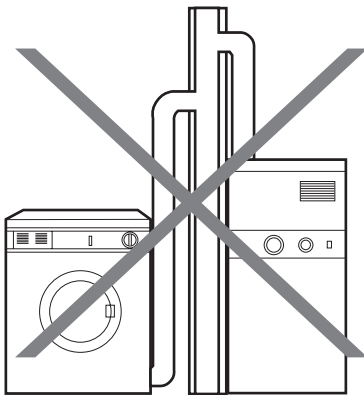


Si le tuyau est long et si l'appareil est placé dans un local froid, l'humidité risque de se condenser en eau à l'intérieur du tuyau. Ce phénomène naturel est inévitable. Pour empêcher que l'eau de condensation ne stagne dans le tuyau ou reflue dans le sèche-linge, percez un petit trou (de 3 mm) au point le plus bas du tuyau et déposez un petit récipient dessous. (Voir la figure, point B.)



Une fois relié au sèche-linge, amenez le tuyau flexible au point d'évacuation souhaité, en veillant à ce que la longueur totale de la course soit inférieure à 2 m, et qu'il ne présente pas plus de deux coudes. En ce qui concerne le conduit, si vous avez décidé d'équiper l'extrémité du tuyau de raccordement sur l'extérieur d'un mur ou d'une grille, renseignez-vous auprès d'un magasin de bricolage pour savoir comment faire et quel matériel utiliser.

⚠ Avertissement Il est important que l'air d'échappement ne soit pas déchargé dans un tuyau utilisé pour les fumées d'échappement d'appareils à combustion de gaz et autres combustibles.



Remarque : pour éviter tout problème de condensation, il est essentiel que le sèche-linge soit équipé d'un tuyau flexible qui

transporte l'air humide bien au-delà des meubles de cuisine, de préférence à l'extérieur de cette dernière. Pour empêcher toute surchauffe de l'appareil, il est important de ne pas bloquer la sortie d'évacuation de la vapeur. Ainsi, en cas d'installation permanente d'un tuyau sur une paroi extérieure ou un plafond, il faut assurer un débit d'évacuation d'au moins 150 m³/h. Si le sèche-linge est installé à proximité de meubles de cuisine, assurez-vous que le tuyau d'évacuation n'est pas écrasé. Si le tuyau est partiellement écrasé, l'efficacité du séchage sera réduite, le temps de séchage plus long et la consommation d'énergie plus élevée. Si le tuyau est complètement écrasé, le disjoncteur dont l'appareil est équipé risque de se déclencher. Pendant le fonctionnement du sèche-linge, la température ambiante ne doit pas être inférieure à +5 °C ou supérieure à +35 °C pour ne pas compromettre les performances de l'appareil.

Branchement électrique

Contrôlez les caractéristiques électriques de l'appareil (tension d'alimentation, type de courant, fusibles, etc.) sur la plaque signalétique. La plaque signalétique est située près de la porte (voir le chapitre "Description du produit").

Branchez l'appareil sur une prise avec terre, conformément aux normes et réglementations en vigueur.

⚠ Avertissement Le fabricant décline toute responsabilité en cas de dommage ou blessure, suite au non-respect des consignes de sécurité sus-mentionnées.

Le remplacement du cordon d'alimentation de l'appareil doit être effectué par le service après-vente de votre magasin vendeur.

⚠ Avertissement La prise doit être facilement accessible après l'installation de l'appareil.

Réversibilité de la porte

Pour faciliter le chargement ou le déchargement du linge, le sens d'ouverture de la porte peut être changé de droite à gauche.

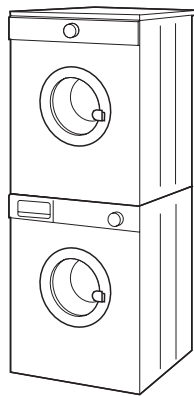
⚠ Avertissement La réversibilité de la porte ne doit être effectuée que par un technicien qualifié.

Contactez le service après-vente. Le service après-vente vous facturera alors l'intervention.

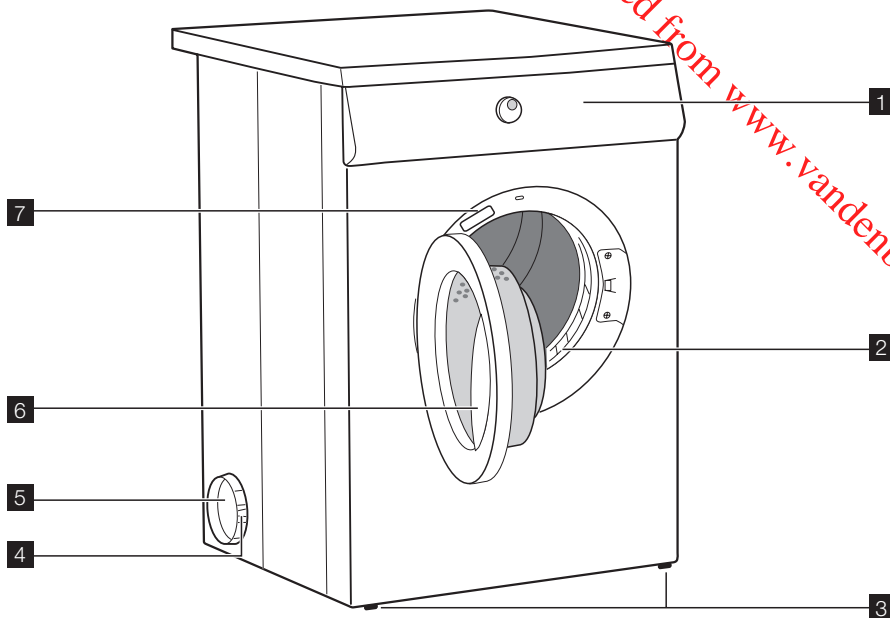
Accessoires spéciaux

Kit de superposition

Un kit de superposition spécial est disponible auprès de votre revendeur pour faciliter le montage du sèche-linge au-dessus d'un lave-linge à chargement frontal dont la profondeur est comprise entre 48 et 60 cm. Lisez attentivement la notice fournie avec le kit.



Description de l'appareil



1 Bandeau de commande

2 Filtre à peluches

3 Pieds réglables

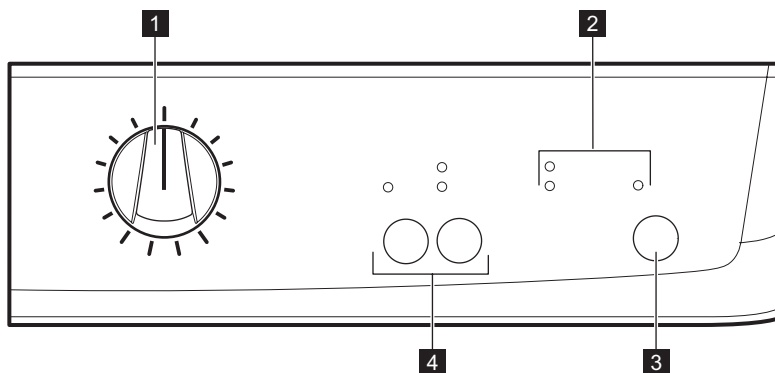
4 Écrou à œillet

5 Orifices d'évacuation latéraux / orifice d'évacuation arrière

6 Poignée d'ouverture de la porte

7 Plaque signalétique

Bandeau de commande



1 **Sélecteur de programme et**  **touche Marche/Arrêt** : Vous permet de

choisir un séchage chronométrique. Tournez le sélecteur sur la durée souhaitée.

2 Voyants : |→| Séchage, →| Fin de programme, ● Filtres.

3 >|| Touche Départ/Pause : une fois le programme et les options sélectionnés,

appuyez sur cette touche pour lancer le sèche-linge.

4 Touches de fonction

Avant la première utilisation

Afin d'éliminer d'éventuels résidus de fabrication, essuyez le tambour du sèche-linge avec un chiffon humide ou effectuez un cycle

de séchage de courte durée (30 minutes) de quelques chiffons humides (essorés).



Tableau des programmes


Programmes	Durée en minutes (approximative)	charge max. (poids à sec)	Utilisation/propriétés	Étiquettes d'entretien
COTON TRÈS SEC	135	6 kg	Séchage complet des textiles épais ou multicouches (par ex. linge en tissu éponge, peignoirs de bain).	
COTON SEC	125	6 kg	Séchage complet des textiles épais ou multicouches (par ex. linge en tissu éponge, peignoirs de bain).	
COTON PRÊT À RANGER ¹⁾	120	6 kg	Séchage complet des textiles d'une épaisseur homogène (par ex. linge en tissu éponge, tricots, serviettes).	
COTON HUMIDE	110	6 kg	Pour les textiles fins devant être repassés (par ex. tricots, chemises en coton).	
COTON PRÊT À REPASSER ¹⁾	95	6 kg	Pour les textiles fins devant être repassés (par ex. tricots, chemises en coton).	
SYNTHÉTIQUES TRÈS SEC	55	3 kg	Séchage complet des textiles épais ou multicouches (par ex. pull-overs, linge de lit, linge de table).	
SYNTHÉTIQUES PRÊT À RANGER ¹⁾	45	3 kg	Pour les tissus fins ne nécessitant pas de repassage (par ex. chemises faciles d'entretien, linge de table, vêtements de bébé, chaussettes, lingerie à baleines ou armatures).	
SYNTHÉTIQUES PRÊT À REPASSER	40	3 kg	Pour les textiles fins devant être repassés (par ex. tricots, chemises en coton).	
JEANS	135	6 kg	Pour les vêtements décontractés tels que les jeans, les sweats, etc., avec différentes épaisseurs de tissu (par ex. au niveau du poignet, du col ou des coutures).	

1) Conformément à la norme CEI 61121

Tri et préparation du linge

Tri du linge

- Triez le linge par type de textile :
 - Coton/lin pour les programmes de type COTON .
 - Textiles mixtes et synthétiques pour les programmes de type SYNTHETIQUES .
- Tri du linge par type d'étiquette : Description des étiquettes d'entretien :

<input type="checkbox"/>	Séchage en sèche-linge possible en principe
<input type="checkbox"/>	Séchage à température normale
<input type="checkbox"/>	Séchage à une température réduite (appuyez sur la touche DÉLICAT  !)
<input checked="" type="checkbox"/>	Séchage en sèche-linge non autorisé

Important Ne séchez pas les vêtements dont l'étiquette ne précise pas qu'ils peuvent aller au sèche-linge. Cet appareil peut être utilisé pour tout linge dont l'étiquette indique qu'il peut être mis au sèche-linge.

- Ne séchez pas les vêtements neufs de couleur avec du linge de couleur claire. Les textiles pourraient déteindre.
- Ne séchez pas de lainages ni de bonneterie à l'aide du programme TRÈS SEC. Ils pourraient rétrécir !

Préparation du linge

- Pour éviter que le linge ne s'emmêle : fermez les fermetures à glissière, boutonnez les housses de couettes et nouez les cordons ou les rubans (par exemple, ceintures de tabliers).

- Videz les poches. Enlevez toutes les pièces métalliques (trombones, épingles de sûreté, etc.).
- Retournez sur l'envers les articles doublés (par ex., pour les anoraks avec doublure en coton, la doublure doit être à l'extérieur). Ces tissus sécheront mieux.

Important Ne surchargez pas l'appareil. Respectez le volume de chargement maximal de **6 kg** de linge sec.


Poids moyen du linge

peignoir	1 200 g
housse de couette	700 g
chemise de travail homme	600 g
pyjamas homme	500 g
drap	500 g
nappe	250 g
chemise homme	200 g
chemise de nuit	200 g
taie d'oreiller	200 g
drap de bain	200 g
chemisier	100 g
sous-vêtements femme	100 g
sous-vêtements homme	100 g
serviette	100 g
torchon	100 g

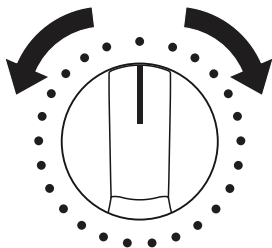
Utilisation quotidienne

Ouverture de la porte et chargement du linge

1. Ouvrez la porte.
2. Chargez votre linge sans le tasser.

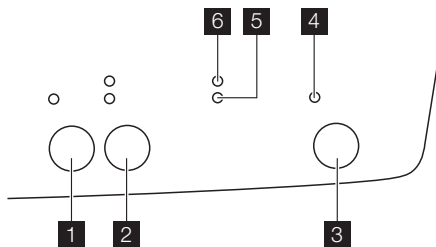
-  **Attention** Ne coincez pas de linge entre la porte et le joint en caoutchouc.
3. Refermez la porte en appuyant fortement.

Sélection du programme



Tournez le sélecteur sur le programme souhaité. Le voyant Départ/Pause commence à clignoter.

Sélection des fonctions supplémentaires



Vous pouvez sélectionner les fonctions complémentaires suivantes :

1. Délicat
2. Coton, Synthétiques

Délicat

Cette touche permet de réduire la température de séchage du linge délicat. Le voyant correspondant s'allume. Cette option peut également être utilisée pour un séchage à durée contrôlée.

Coton, Synthétiques

Appuyez à plusieurs reprises sur la touche Textile pour sélectionner l'option souhaitée. Le voyant correspondant s'allume. Vous avez le choix entre 2 options : Cycle COTON : à utiliser pour le coton ; SYNTHÉTIQUES : à utiliser pour les articles synthétiques ou délicats.

Départ du programme

Appuyez sur la touche Départ/Pause. Le programme démarre. Des voyants indi-

quent les différentes phases du programme en cours : Séchage, Anti-Froissage/Fin.

Voyants

Ces voyants indiquent les fonctions suivantes :

- Voyant Séchage : Ce voyant signale que l'appareil est en phase de séchage.
- Voyant Fin de cycle : Ce voyant est allumé à la fin de la phase de refroidissement, pendant la phase anti-froissage et reste allumé à la fin du programme.
- Voyant Filtre : Ce voyant s'allume à la fin du programme pour vous rappeler que les filtres doivent être nettoyés.

Modification du programme

Pour changer un programme en cours, vous devez d'abord l'annuler en tournant le sélecteur sur . Sélectionnez ensuite le nouveau programme et appuyez sur la touche Départ/Pause.

Fin du cycle de séchage / retrait du linge

Si le linge n'est pas retiré en fin de cycle, le sèche-linge effectue une phase anti-froissage (durée : 30 minutes maximum).

Le sèche-linge s'arrêtera automatiquement à la fin de la phase anti-froissage. Les voyants Fin et Filtre restent allumés et le signal sonore retentit pendant 2 minutes.

Tournez le sélecteur de programme sur pour éteindre l'appareil. Sortez le linge du tambour et vérifiez que le tambour est vide. Si vous ne souhaitez pas effectuer un autre cycle de lavage, fermez le robinet d'arrivée d'eau. Laissez la porte ouverte pour éviter la formation de moisissures et l'apparition de mauvaises odeurs.

- Si vous ouvrez puis refermez la porte avant de remettre le sélecteur sur , tous les voyants correspondant aux phases du programme exécuté s'allument.


Important Nettoyez le filtre après chaque cycle de séchage.

Entretien et nettoyage

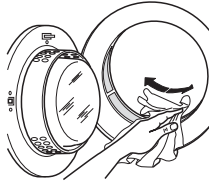
Nettoyage du filtre à peluches

Le filtre retient toutes les peluches qui s'accumulent pendant le séchage. Pour garantir le bon fonctionnement du sèche-linge, il est nécessaire de nettoyer le filtre à peluches après chaque cycle de séchage.

Le voyant d'alerte  Filtre s'allume pour vous rappeler que vous devez nettoyer le filtre.

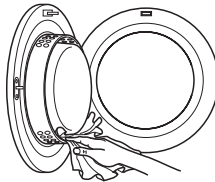
 **Attention** N'utilisez jamais votre sèche-linge avec un filtre à peluches endommagé.

1. Ouvrez la porte.
2. Le filtre se trouve dans le bas de la porte. Nettoyez le filtre à l'aide d'un chiffon humide ou à la main.
3. Sortez le linge.





Nettoyage de la porte

Nettoyez régulièrement l'intérieur de la porte pour éliminer les peluches. Un parfait nettoyage est indispensable pour un bon séchage.




Nettoyage du tambour

 **Attention** N'utilisez pas de produits abrasifs ou laine d'acier pour nettoyer le tambour.

 Le calcaire contenu dans l'eau ou les résidus de produits de lavage peuvent laisser un dépôt à peine visible à l'intérieur du tambour. Dans ce cas, le détecteur d'humidité ne peut plus reconnaître de manière fiable le taux d'humidité. Ce qui peut expliquer que lorsque vous enlevez le linge, il risque d'être plus humide que prévu. Nettoyez l'intérieur et les nervures du tambour à l'aide d'un détergent doux et d'un chiffon humide.

Nettoyage du bandeau de commande et de la carrosserie

 **Attention** N'utilisez jamais de produits abrasifs ou caustiques. Lavez la carrosserie et le bandeau de commande à l'eau savonneuse. Rincez et séchez soigneusement.

En cas d'anomalie de fonctionnement

Dépannage par l'utilisateur

Problème ¹⁾	Cause possible	Solution
Le sèche-linge ne fonctionne pas.	Le sèche-linge n'est pas branché électriquement.	Branchez l'appareil. Vérifiez le fusible dans la boîte à fusibles (installation domestique).
	La porte est ouverte.	Fermez la porte.
	La touche DÉPART/PAUSE n'est pas activée.	Appuyez sur la touche DÉPART/PAUSE.
Résultats de séchage insatisfaisants.	Un programme inapproprié a été sélectionné.	Sélectionnez un programme adéquat. ²⁾

	Filtres à peluches obstrués.	Nettoyez les filtres à peluches. ³⁾
	Charge maximale dépassée.	Respectez le volume de charge max.
	Grille d'aération obstruée.	Dégagez-la à la base de l'appareil.
	Résidus à l'intérieur du tambour.	Nettoyez l'intérieur du tambour.
	Trop peu d'espace autour de l'appareil	Assurez-vous qu'il y ait un espace d'au moins 5 cm autour de l'appareil.
La porte ne ferme pas.	Les filtres ne sont pas en place.	Installez le filtre fin et/ou enclenchez le filtre grossier.
Cycle de séchage trop court	Volume de linge trop petit/linge trop sec pour le programme sélectionné.	Sélectionnez un programme chronométrique ou un niveau de séchage supérieur (par ex. TRÈS SEC).
Cycle de séchage trop long ⁴⁾	Filtres à peluches obstrués.	Nettoyez les filtres à peluches.
	Charge trop volumineuse.	Respectez le volume de charge max.
	Linge insuffisamment essoré.	Essorez correctement le linge.
	Température ambiante particulièrement élevée, sans problème au niveau de l'appareil.	Si possible, réduisez la température de la pièce.

1) Éteignez le sèche-linge. Sélectionnez un programme/une durée. Appuyez sur la touche DÉPART/PAUSE.

2) Suivez les recommandations ; reportez-vous au chapitre Présentation des programmes

3) Reportez-vous au chapitre Entretien et nettoyage

4) Remarque : Au bout d'environ 5 heures, le cycle de séchage s'arrête automatiquement (reportez-vous au chapitre Fin du cycle de séchage).

Caractéristiques techniques



Hauteur x Largeur x Profondeur	85 x 60 x 58 cm
Capacité du tambour	108 l
Profondeur avec porte ouverte	109 cm
Hauteur réglable	1,5 cm
Poids de l'appareil	31,5 kg
Charge maximum	6 kg
Tension	230 V
Fusible nécessaire	10 A
Puissance totale	2200 W
Classe d'efficacité énergétique	C
Consommation d'énergie en kWh/cycle ¹⁾	3,3 kWh
Consommation annuelle d'énergie	259 kWh
Type d'utilisation	Domestique
Température ambiante autorisée	+ 5 ° C à + 35 ° C

1) 6 kg de coton, essoré à 1000 tr/min Conformément à la norme EN 61121

Maintenance

En cas d'anomalies de fonctionnement, vérifiez d'abord si vous ne pouvez pas remédier vous-même au dysfonctionnement à

l'aide de la notice d'utilisation (consultez le chapitre *En cas d'anomalie de fonctionnement*).

Si vous ne parvenez pas à remédier au dysfonctionnement, adressez-vous au service après-vente ou à l'un de nos partenaires. Les informations suivantes sont nécessaires pour pouvoir vous offrir une aide rapide :

- Description du modèle
- Numéro produit (PNC)
- Numéro de série (n° S sur la plaque signalétique collée sur l'appareil - pour trouver son emplacement, voir le Chapitre *Description du produit*)
- Type d'anomalie

– Éventuellement le message d'erreur affiché par l'appareil. Afin de disposer des numéros de référence requis de l'appareil, nous vous conseillons de les noter ci-dessous :

Description du modèle :
PNC :
N° S :

Nous vous présentons toutes nos excuses pour les désagréments liés à toute incohérence mineure pouvant apparaître dans ces instructions, et découlant de nos efforts d'amélioration et de développement produit.

KESA ELECTRICALS© U.K
 George House George Street
 Hull HU1 3AU - ROYAUME-UNI
 26 / 07 / 2011

Downloaded from www.vandenborre.be