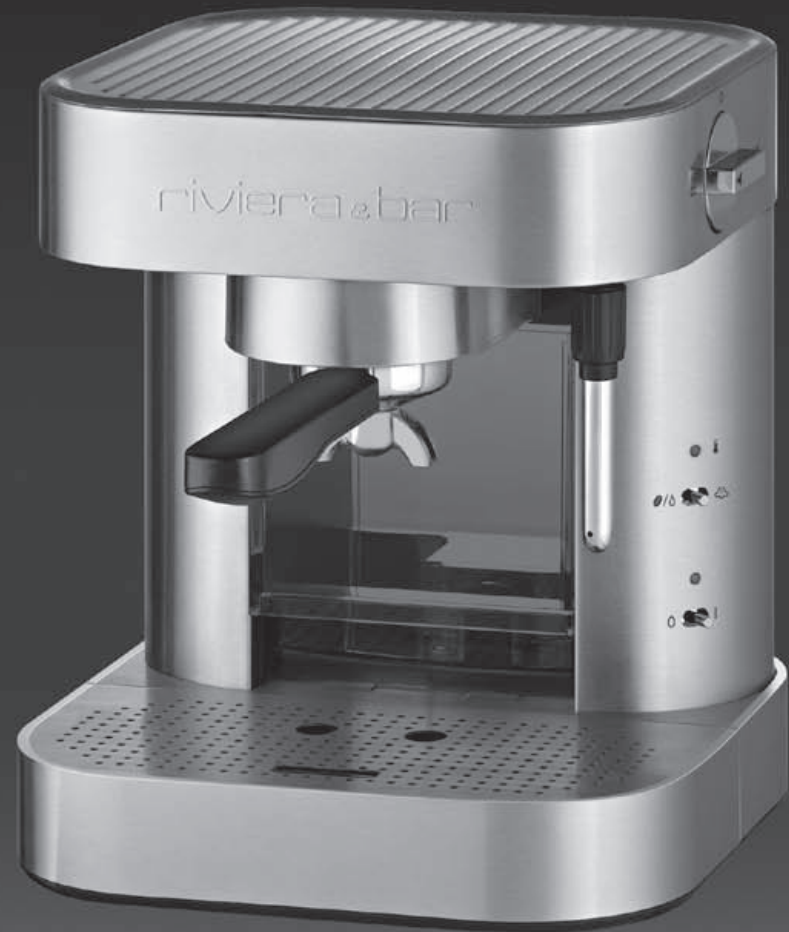


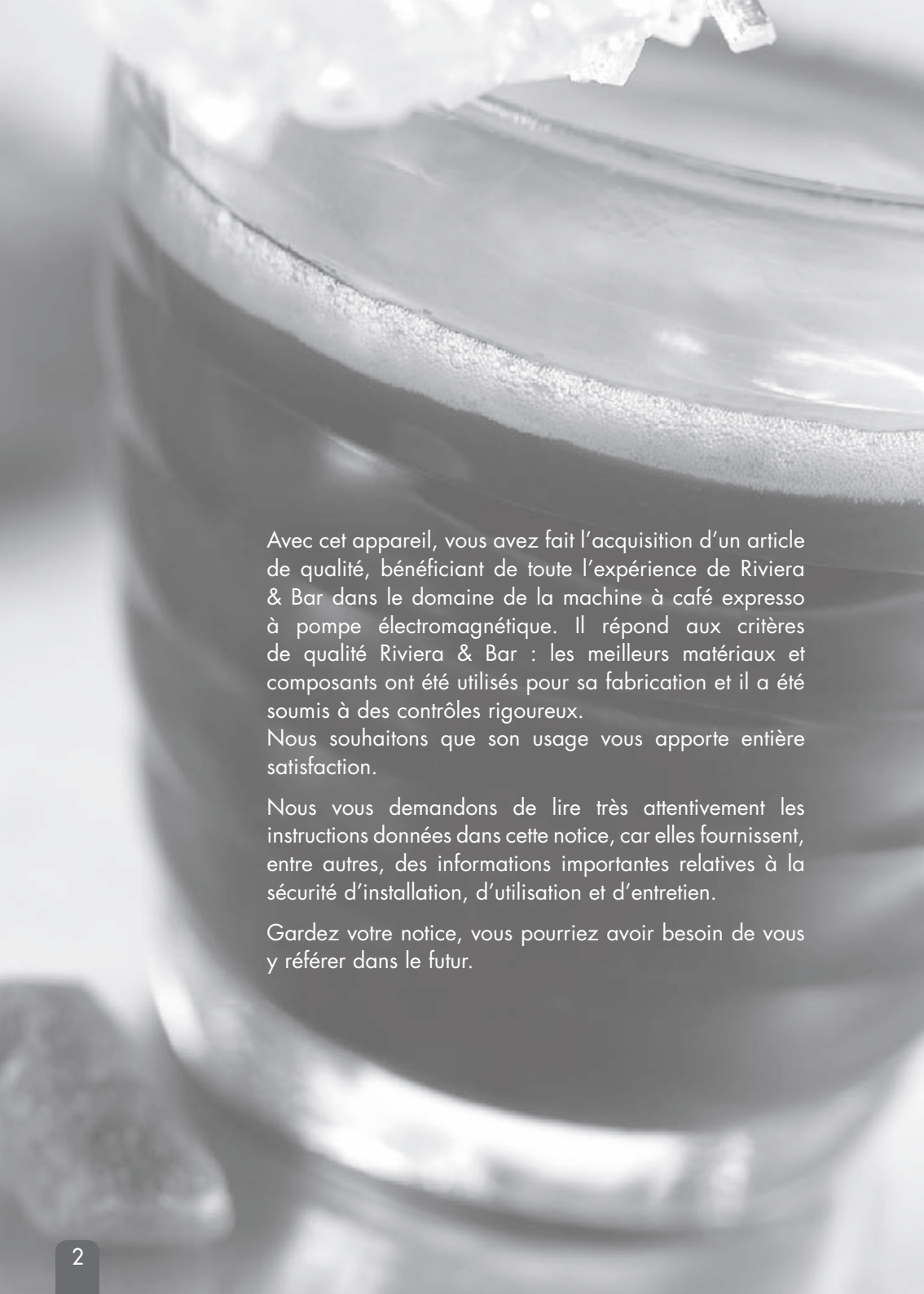
Machine expresso inox
CE 342 a



riviera&bar
objets d'art culinaire

Société ARB
Parc d'Activités "Les Découvertes"
8 rue Thomas Edison
CS 51079 - 67452 Mundolsheim Cedex
Tél. : 03 88 18 66 18
www.riviera-et-bar.fr - info@arb-sas.fr

Document et visuels non contractuels - Caractéristiques susceptibles d'être modifiées sans préavis. Juillet 2012 - V1



Avec cet appareil, vous avez fait l'acquisition d'un article de qualité, bénéficiant de toute l'expérience de Riviera & Bar dans le domaine de la machine à café expresso à pompe électromagnétique. Il répond aux critères de qualité Riviera & Bar : les meilleurs matériaux et composants ont été utilisés pour sa fabrication et il a été soumis à des contrôles rigoureux.

Nous souhaitons que son usage vous apporte entière satisfaction.

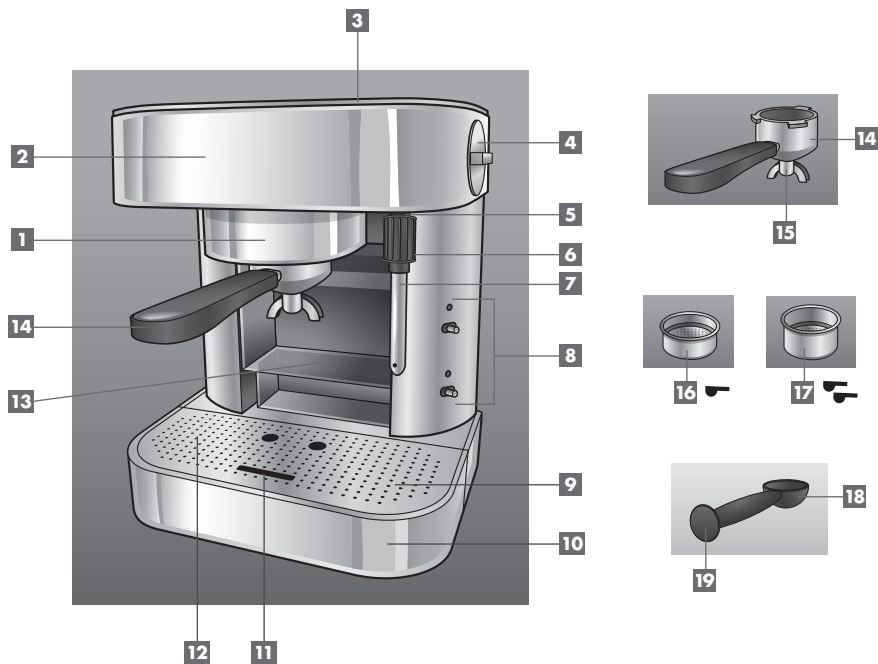
Nous vous demandons de lire très attentivement les instructions données dans cette notice, car elles fournissent, entre autres, des informations importantes relatives à la sécurité d'installation, d'utilisation et d'entretien.

Gardez votre notice, vous pourriez avoir besoin de vous y référer dans le futur.

sommaire

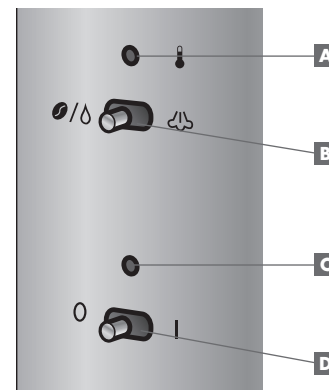
DESCRIPTION DU PRODUIT	4
DESCRIPTION DU PANNEAU DE COMMANDES	5
DESCRIPTION DU BOUTON ROTATIF	5
RECOMMANDATIONS DE SECURITE GENERALES	6
RECOMMANDATIONS DE SECURITE PARTICULIERES	7
CARACTERISTIQUES	8
CARACTERISTIQUES DU PANNEAU DE COMMANDES	9
AVANT LA PREMIERE MISE EN SERVICE	9
Déballage et nettoyage	9
Remplissage du réservoir d'eau	9
Purge du circuit d'eau	10
Préparation et installation de la cartouche de filtration d'eau exclusive	11
PREPARATION D'UN EXPRESSO	12
Expresso à partir de café moulu	12
Expresso à partir de café en dosette papier	12
Production de café	13
- Préparation de la machine	13
- Réalisation du café	13
- Nettoyage du filtre et du porte-filtre	14
OBTENTION D'EAU CHAUDE	14
OBTENTION DE VAPEUR	14
DETARTRAGE	16
Détartrage du circuit "Expresso"	16
Détartrage du circuit "Buse"	17
Rinçage des circuits	17
MISE EN VEILLE AUTOMATIQUE	17
NETTOYAGE ET ENTRETIEN	17
Nettoyage courant des filtres et du porte-filtre	17
Nettoyage approfondi des filtres	17
Nettoyage du groupe distributeur	18
Nettoyage de la buse articulée et de l'embout "Spécial Cappuccino"	18
Nettoyage du réservoir d'eau	19
Nettoyage de la grille repose-tasses et du bac de récupération d'eau	19
Nettoyage du corps de l'appareil et du plateau chauffe-tasses	20
QUELQUES CONSEILS	20
CARACTERISTIQUES TECHNIQUES	21
ENVIRONNEMENT	21
GARANTIE	21
GUIDE DE DEPANNAGE	22
IDEES RECETTES	24

description du produit



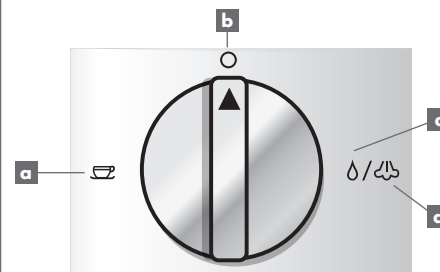
- | | |
|---|---|
| 1 Groupe distributeur | 11 Indicateur de niveau d'eau du bac |
| 2 Corps inox | 12 Grille repose-tasses inox |
| 3 Plateau chauffe-tasses inox | 13 Réservoir d'eau amovible |
| 4 Bouton de commandes rotatif | 14 Porte-filtre |
| 5 Buse "Eau chaude/Vapeur" articulée | 15 Bec d'écoulement café du porte-filtre |
| 6 Embout de préhension de la buse | 16 Filtre 1 tasse |
| 7 Embout "Spécial Cappuccino" | 17 Filtre 2 tasses |
| 8 Panneau de commandes | 18 Cuillère doseuse |
| 9 Bac de récupération d'eau amovible | 19 Tasse-mouture |
| 10 Habillage inox du bac | |

description du panneau de commandes



- A** Voyant "Température":
- B** Bouton de sélection de température :
 - "Café":
 - "Eau chaude":
 - "Vapeur":
- C** Voyant de mise en service
- D** Bouton "Marche/Arrêt"

description du bouton rotatif



- a** Fonction "Expresso":
- b** Position "Attente":
- c** Fonction "Eau chaude":
- d** Fonction "Vapeur":

recommandations de sécurité générales



- Cet appareil est prévu pour un usage domestique uniquement. Toute autre utilisation annule la garantie.
- Respecter impérativement les consignes d'utilisation du mode d'emploi.

- Garder l'appareil et son cordon d'alimentation hors de portée des enfants de moins de 8 ans.
- L'usage de cet appareil est interdit aux enfants de moins de 8 ans.
- Cet appareil n'est pas prévu pour être utilisé par des personnes (y compris les enfants) dont les capacités physiques, sensorielles ou mentales sont réduites, ou des personnes dénuées d'expérience ou de connaissance, sauf si elles ont pu bénéficier, par l'intermédiaire d'une personne responsable de leur sécurité, d'une surveillance ou d'instructions préalables concernant l'utilisation de l'appareil.
- Il convient de surveiller les enfants pour s'assurer qu'ils ne jouent pas avec l'appareil.
- Ne pas manipuler l'appareil les mains mouillées.



- S'assurer que la tension du secteur corresponde bien à celle de l'appareil.
- S'assurer avant chaque utilisation que le cordon d'alimentation est en parfait état.
- Dérouler entièrement le cordon d'alimentation.

- Ne brancher l'appareil que sur une prise répondant aux prescriptions de sécurité avec mise à la terre. Dans le cas où une rallonge serait nécessaire, utiliser une rallonge avec prise de terre incorporée et d'une intensité nominale suffisante pour supporter l'alimentation de l'appareil.
- Afin d'éviter une surcharge du réseau électrique, ne pas brancher d'autres appareils sur le même circuit.
- Ne pas laisser l'appareil sans surveillance lorsqu'il est branché.
- Non utilisé, l'appareil doit impérativement être débranché.

- Débrancher impérativement le cordon d'alimentation de l'appareil dans les cas suivants :
 - Avant tout nettoyage
 - En cas de mauvais fonctionnement
 - En cas de non-utilisation prolongée



- Placer l'appareil sur une surface plane, horizontale, sèche et non glissante.
- Veiller à ne pas mettre l'appareil au bord de la table ou du plan de travail pour éviter qu'il bascule.
- S'assurer que le cordon d'alimentation et toute éventuelle rallonge électrique ne soient pas disposés aux endroits de passage pour éviter tout basculement.
- Ne jamais déplacer l'appareil lorsqu'il est en fonction.
- Ne jamais utiliser l'appareil à l'extérieur.
- Ne pas utiliser l'appareil près d'un point d'eau.
- Ne pas placer l'appareil près d'une source de chaleur et éviter que le cordon d'alimentation touche une surface chaude.



- Le nettoyage et l'entretien de l'appareil ne doivent pas être effectués par des enfants, sauf s'ils ont plus de 8 ans et sont surveillés.
- Ne jamais plonger l'appareil dans l'eau ou dans quelque liquide que ce soit.
- Ne pas nettoyer l'appareil avec des produits chimiques abrasifs.



- Il est recommandé d'examiner régulièrement l'appareil. Pour éviter tout danger, ne pas utiliser l'appareil si le cordon d'alimentation, la fiche électrique ou l'appareil est endommagé mais l'apporter à un professionnel d'un Centre Service Agréé Riviera & Bar pour contrôle et/ou réparation.
- En cas de panne ou de mauvais fonctionnement, l'appareil doit être réparé par un professionnel d'un Centre Service Agréé Riviera & Bar.
Vous trouverez les coordonnées du Centre Service Agréé Riviera & Bar le plus proche de chez vous sur : www.riviera-et-bar.fr

recommandations de sécurité particulières

- L'appareil ne doit pas être utilisé avec une minuterie extérieure ou un système de commande à distance séparée.
- L'appareil doit être protégé du gel. Ne jamais le laisser dans une voiture en hiver, ou dans tout autre lieu soumis au gel, pour éviter tout endommagement.
- L'appareil et ses éléments doivent être correctement montés et fixés avant toute mise sous tension (Rubrique "Avant la première mise en service" page 9).
- Ne pas toucher aux surfaces chaudes (buse vapeur articulée, filtres, parties métalliques du porte-filtre et du groupe distributeur) après utilisation.

- Ne jamais orienter le jet de vapeur ou d'eau chaude vers le panneau de commandes.
- Ne jamais orienter le jet de vapeur ou d'eau chaude vers une partie du corps, sous risque de brûlures sévères.
- S'assurer que le cordon d'alimentation n'entre pas en contact avec les parties chaudes de l'appareil.
- Ne pas remplir le réservoir avec de l'eau tiède ou chaude.
- Ne jamais mettre l'appareil en fonction si le réservoir d'eau est vide.
- Positionner l'appareil sur "Arrêt" avant de le débrancher.
- Ne placer ni les pièces amovibles ni les accessoires au lave-vaisselle.

caractéristiques

Les numéros renvoient au descriptif produit de la page 4.

1. Groupe distributeur

Le groupe distributeur permet le verrouillage du porte-filtre.

2. Corps inox

Pour une meilleure qualité et longévité de votre machine expresso, son corps est entièrement réalisé en inox.

3. Plateau chauffe-tasses inox

Il permet de chauffer rapidement et efficacement les tasses. Votre café conserve ainsi sa température idéale plus longtemps.

4. Bouton de commandes rotatif

Le bouton rotatif permet d'actionner la fonction expresso, eau chaude ou vapeur.

5. Buse "Eau chaude/Vapeur" articulée

La buse articulée permet de distribuer de l'eau chaude ou de la vapeur. Pour un plus grand confort d'utilisation, elle est articulée sur tête sphérique.

6. Embout de préhension de la buse

L'embout de préhension permet de manipuler la buse "Eau chaude/Vapeur" sans se brûler.

7. Embout "Spécial Cappuccino"

L'embout "Spécial Cappuccino" permet de générer une mousse de lait onctueuse. Reportez-vous à la page 14 pour plus d'informations sur l'utilisation de cet embout.

9. Bac de récupération d'eau amovible

Le bac de récupération d'eau permet de recueillir le trop plein d'eau. Il est amovible. Pensez à le vérifier et à le vider régulièrement.

11. Indicateur de niveau d'eau du bac

Lorsque l'inscription "PLEIN" apparaît, il est nécessaire de vider le bac.

12. Grille repose-tasses inox

La grille repose-tasses perforée est munie de repères de positionnement de tasses.

13. Réservoir d'eau amovible

Il suffit de le retirer de la machine pour le remplir comme indiqué dans la rubrique "Remplissage du réservoir" page 9. Pour une plus grande qualité de l'eau et une longévité accrue de votre machine, il peut être équipé avec la cartouche de filtration d'eau exclusive (réf. CE940A). Disponible en option, consultez nos points de vente sur le site www.riviera-et-bar.fr ou commandez directement sur www.accessoires-electromenager.fr

Remarques :

- Veillez à ce que l'eau ne dépasse jamais la graduation maximale du réservoir.
- Prenez garde à ce que l'eau contenue dans le réservoir ne passe pas sous la graduation minimale. Réajustez donc régulièrement le niveau d'eau.

14. Porte-filtre

Le porte-filtre est pourvu d'une poignée ergonomique. Pour réaliser votre expresso, placez un des filtres dans le porte-filtre et ajoutez ensuite le café.

Fixez le porte-filtre sur le groupe distributeur par pivotement de gauche à droite et verrouillez fermement.

16. Filtre 1 tasse

Il est identifié sur le fond par le marquage "☞".

Ce filtre permet de préparer 1 tasse d'expresso à partir de café moulu, d'une dosette papier compacte ou d'une dosette papier souple.

17. Filtre 2 tasses

Il est identifié sur le fond par le marquage "☞".

Ce filtre permet de préparer 2 tasses d'expresso à partir de café moulu.

Il ne peut pas être utilisé avec 2 dosettes simultanées.

18. Cuillère doseuse

Bien arasée, elle permet de mesurer la quantité de café moulu nécessaire pour un bon expresso.

19. Tasse-mouture

La tasse-mouture vous permet de répartir soigneusement le café moulu dans le filtre et de le tasser légèrement si nécessaire.

Accessoire optionnel (non inclus) : Cartouche de filtration d'eau exclusive (réf. CE940A)

L'emploi de la cartouche de filtration vous permet de purifier l'eau que vous utilisez pour une meilleure qualité gustative de votre café et réduit fortement l'entartrage de votre machine pour une longévité accrue. Elle se place au fond du réservoir en l'enfichant dans la cavité circulaire.

Consultez nos points de vente sur le site www.riviera-et-bar.fr ou commandez directement sur www.accessoires-electromenager.fr

caractéristiques du panneau de commandes

Les lettres renvoient au descriptif produit de la page 5.

A. Voyant "Température" : ☹

Ce voyant rouge vous indique quand votre machine est prête pour produire du café, de l'eau chaude ou de la vapeur :

- Le voyant est allumé = le mode café, eau chaude ou vapeur est en préparation (température non atteinte).
- Le voyant est éteint = le café, l'eau chaude ou la vapeur est prêt à être produit (température idéale atteinte).

B. Bouton de sélection de température :

☉ / ☽ ou ☼

Pour que l'eau soit à température idéale pour la réalisation de vos préparations, le bouton de sélection de température doit être positionné à gauche pour la réalisation de café ou d'eau chaude (☉ / ☽) et à droite pour la production de vapeur (☼).

C. Voyant de mise en service

Le voyant bleu de mise en service s'éclaire lorsque vous mettez la machine sous tension. Il s'éteint dès que vous la mettez hors tension.

D. Bouton "Marche/Arrêt"

Basculez le bouton vers la droite (I) pour mettre l'appareil sous tension - voyant de mise en service (C) et voyant "Température" (☹) s'allument aussitôt - et vers la gauche (O) pour l'éteindre.

avant la première mise en service

Déballage et nettoyage

- Déballer la machine et retirez tous les sachets en plastique, cartons et papiers qui protègent les différentes pièces. **Ne laissez jamais les sachets en plastique à la portée des enfants.**

- Retirez aussi les éventuelles étiquettes auto-adhésives susceptibles d'être apposées sur l'habillage du produit ou tous autres éventuels feuillets d'information.
- Retirez les pièces amovibles de l'appareil et nettoyez-les à l'eau chaude savonneuse. Faites de même avec les différents accessoires.
- Nettoyez le corps de l'appareil (2) et l'habillage inox du bac (10) avec un chiffon doux et légèrement humide.

Remarques importantes

- Toute action sur la machine doit se faire cordon d'alimentation débranché.
- Ne placez ni les pièces ni les accessoires au lave-vaisselle.
- N'immergez jamais l'appareil, le cordon d'alimentation ou la prise dans quelque liquide que se soit.

- Assurez-vous que toutes les pièces soient parfaitement sèches avant le remontage :
- Placez la grille repose-tasses (12) sur le bac de récupération (9) et glissez l'ensemble dans le logement dédié.
- Remettez le réservoir d'eau (13) en place en le poussant vers l'arrière jusqu'en butée.

Remplissage du réservoir d'eau

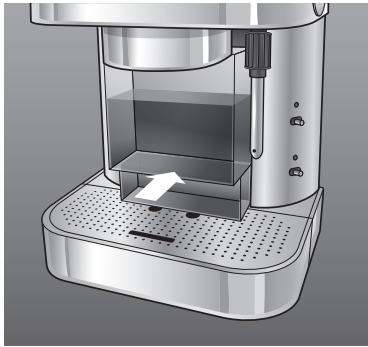
Pour remplir le réservoir :

- Retirez le réservoir d'eau (13) en le tirant vers l'avant à l'aide de la poignée centrale.

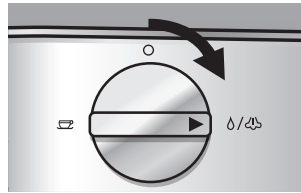


- Remplissez le réservoir avec de l'eau fraîche sans dépasser la graduation maximale.

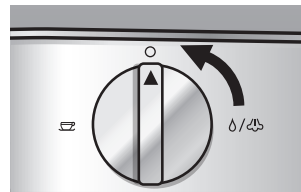
- Remettez le réservoir dans son logement en le faisant glisser sur la grille repose-tasses (12).
- Poussez jusqu'en butée.



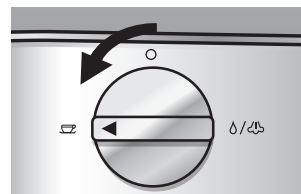
- Lorsque le voyant "Température" (ⓘ) est éteint, tournez le bouton de commandes rotatif (4) sur fonction "Eau chaude" (Δ).



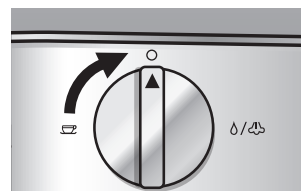
- La pompe se met en marche de façon cadencée et l'eau chaude s'écoule par la buse. Laissez-la couler pendant 10 secondes environ.
- Arrêtez la circulation d'eau en remettant simplement le bouton de commandes (4) en mode "Attente" (○).



- Videz le récipient et placez-le sous le groupe distributeur (1) sans utiliser le porte-filtre (14).
- Lorsque le voyant "Température" (ⓘ) s'éteint, tournez le bouton de commandes rotatif (4) sur fonction "Expresso" (☞) et laissez couler l'eau 20 secondes environ.



- Arrêtez la circulation d'eau en remettant simplement le bouton de commandes rotatif (4) en mode "Attente" (○).



Purge du circuit d'eau

Remarque importante

Si vous avez une cartouche filtrante CE 940 A, ne la mettez pas encore à cette étape dans le réservoir d'eau (13).

Avant la première utilisation, il est conseillé de faire circuler de l'eau dans l'ensemble du circuit de l'appareil pour chasser une éventuelle présence d'air. Le réservoir d'eau étant rempli :

- Branchez le cordon d'alimentation.
- Vérifiez que le bouton de commandes rotatif (4) est sur position "Attente" (○) et que le bouton de sélection de température (B) est sur "Café/Eau chaude" (☉/Δ).
- Mettez l'appareil sous tension en basculant le bouton "Marche/Arrêt" (D) vers la droite sur position (I).
- Le voyant de mise en service (C) et le voyant "Température" (ⓘ) s'éclairent pour indiquer la mise en chauffe du thermobloc (comptez environ 1 minute).

A NOTER

Tant que le voyant "Température" (ⓘ) est allumé, la température "Café/Eau chaude" n'est pas atteinte.

- Placez un récipient suffisamment large sous la buse "Eau chaude/Vapeur" (5).

A NOTER

Il se peut qu'un léger dégagement de vapeur se produise au niveau du réservoir d'eau (13). Ce phénomène est tout à fait normal.

Le circuit d'eau est maintenant purgé et votre machine prête à l'emploi.

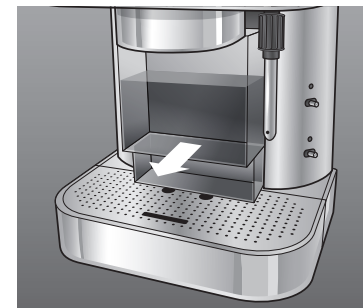
Préparation et installation de la cartouche de filtration d'eau exclusive (non incluse)

Pour prolonger la durée de vie de votre appareil et améliorer la qualité de l'eau, nous vous conseillons de toujours utiliser la machine avec la cartouche de filtration d'eau exclusive (réf. CE940A). Elle est disponible en accessoire optionnel. Pour connaître les points de vente, consultez notre site www.riviera-et-bar.fr ou commandez directement sur www.accessoires-electromenager.fr

Remarque importante

Seule la cartouche de filtration d'eau exclusive (CE940A) est compatible avec votre machine expresso CE342A. N'utilisez jamais une cartouche différente provenant d'un autre fabricant.

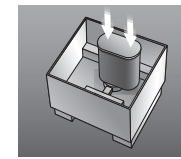
- Déballez la cartouche de filtration et trempez-la dans de l'eau fraîche pendant 3 minutes.
- Retirez le réservoir d'eau (13) en le tirant vers l'avant à l'aide de la poignée centrale.



A NOTER

Si le réservoir d'eau (13) devait contenir de l'eau, videz-le entièrement.

- Enfichez la cartouche humide verticalement dans la cavité circulaire du réservoir en vous arrêtant dès que les ergots verticaux de la cartouche touchent le haut de la cavité.



- Remplissez le réservoir d'eau (13).
- Suivez les instructions de la notice d'utilisation livrée avec la cartouche.

Il est obligatoire de rincer la cartouche en passant au moins 500 ml d'eau par la buse d'eau chaude (5).

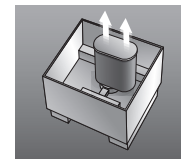
A NOTER

L'amorçage de la cartouche peut nécessiter plusieurs dizaines de secondes avant que l'eau s'écoule par la buse (5). Ceci est tout à fait normal.

- Au bout d'environ 300 ml d'eau chaude produite, il est normal que la production d'eau chaude s'arrête automatiquement. Basculez alors le bouton de commandes rotatif (4) sur position "Attente". Attendez 30 secondes puis repositionnez le bouton (4) sur la position "Eau chaude" (Δ) et laissez à nouveau couler 300 ml d'eau. Remplacez le bouton (4) sur la position "Attente" (○). La machine est prête.

ATTENTION : l'eau récupérée lors de cette opération doit être jetée !

- Pour retirer la cartouche, videz entièrement le réservoir (13) et tirez-la simplement vers le haut.



A NOTER

- Pensez à toujours avoir une cartouche de remplacement disponible. Pour connaître les points de vente, consultez notre site www.riviera-et-bar.fr

- Pour une eau de dureté moyenne, la cartouche est à remplacer tous les 3 mois environ, à raison de 5 cafés de 70 ml réalisés quotidiennement.

préparation d'un expresso

Le café expresso est obtenu par le passage d'eau chaude sous pression à travers la mouture du café. La qualité gustative dépend de plusieurs facteurs : type de café, finesse de la mouture, quantité de mouture dans le filtre, qualité de l'eau...

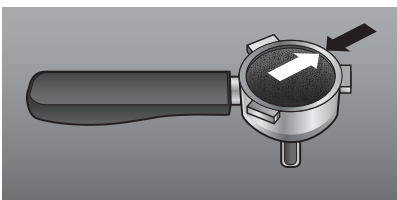
La machine expresso CE342A vous permet de préparer un délicieux expresso à partir de café moulu ou de café en dosette papier.

A NOTER

Dans l'idéal, préchauffez vos tasses en y faisant couler au préalable de l'eau très chaude. Votre café conserve ainsi sa température plus longtemps une fois dans la tasse.

Expresso à partir de café moulu

- Choisissez le filtre 1 tasse (16 ☞) ou le filtre 2 tasses (17 ☞) selon la quantité de café désirée, et placez-le dans le porte-filtre (14).
- Remplissez la cuillère doseuse (18) en prenant soin de bien l'araser :
 - Filtre 1 tasse = 1 cuillère de café
 - Filtre 2 tasses = 2 cuillères de café
- Videz le contenu de la cuillère dans le filtre puis secouez délicatement le porte-filtre pour répartir uniformément la mouture.
- Tassez la mouture à l'aide du tasse-mouture (19). Si le café paraît léger, tassez davantage la mouture.
- Si nécessaire, essuyez le rebord du filtre afin d'ôter la mouture résiduelle et de faciliter ainsi le verrouillage du porte-filtre dans le groupe distributeur (1).



Expresso à partir de café en dosette papier

A NOTER

Il existe 2 types de dosettes papier :

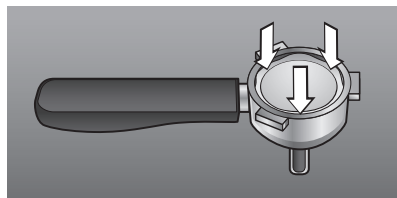
- La dosette dite "compacte" = dosette emballée rigide spéciale expresso (env. 45 mm de diamètre) composée de 7g de café moulu et compacté.
- La dosette dite "souple" = dosette généralement de 55 à 60 mm de diamètre. Ce type de dosette n'étant pas spécifiquement conçu pour les machines expresso, vous obtiendrez un expresso moins corsé qu'avec une dosette "compacte".

- Utilisez le filtre 1 tasse (16 ☞) et placez-y soit une dosette compacte soit une dosette souple.

Remarque importante

N'utilisez pas le filtre 2 tasses (17) avec des dosettes papier.

- La forme du papier pouvant être différente d'une marque de dosette à l'autre, prenez soin de bien la centrer dans le filtre et enfoncez-la légèrement pour que ses bords se préforment.



A NOTER

Si nécessaire, pliez les rebords du papier vers l'intérieur afin d'éviter tout dépassement hors du filtre. Vous éviterez ainsi un écoulement de café autour du porte-filtre et un mauvais résultat.

Production de café

Préparation de la machine :

- Vérifiez le niveau d'eau dans le réservoir (13) et remplissez-le si nécessaire.
- Vérifiez que le bouton de commandes rotatif (4) est sur position "Attente" (o) et que le bouton de sélection de température (B) est sur "Café/Eau chaude" (☉/☽).
- Mettez l'appareil sous tension en basculant le bouton "Marche/Arrêt" (D) sur position (I).
- Le voyant de mise en service (C) et le voyant "Température" (☽) s'allument.

A NOTER

Tant que le voyant "Température" (☽) est allumé, la température idéale pour la réalisation de votre café n'est pas atteinte. Attendez l'extinction du voyant.

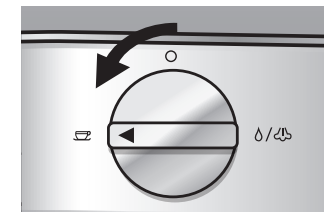
- Engagez le porte-filtre (14) dans le groupe distributeur (1) en alignant la poignée avec le marquage "INSERTION" et verrouillez-le fermement en le tournant de gauche à droite.



- Placez 1 ou 2 tasses (selon le cas) sur la grille repose-tasses (12) en la (les) positionnant correctement sous le bec d'écoulement café (15).

Réalisation du café :

- Attendez impérativement que le voyant "Température" (☽) soit éteint, vous indiquant ainsi que l'appareil a atteint la température optimale pour réaliser le café.
- Basculez le bouton de commandes rotatif (4) sur la fonction "Expresso" (☞).

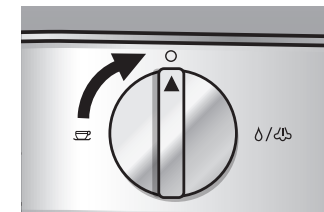


La pompe s'actionne brièvement afin de préhumidifier la mouture, s'arrête ensuite pendant quelques secondes et se remet en marche pour faire couler le café.

A NOTER

Cette opération de préhumidification assure une libération des arômes encore plus importante.

- Dès que le volume de café désiré est atteint, arrêtez l'écoulement de café en basculant le bouton de commandes rotatif (4) en position "Attente" (o).



- Attendez quelques secondes afin que la purge du surplus d'eau contenu dans le thermobloc soit réalisée (c'est-à-dire jusqu'à la fin du "bruit d'aspiration").

A NOTER

Il se peut qu'un léger dégagement de vapeur se produise au niveau du réservoir d'eau. Ce phénomène est tout à fait normal.

- Retirez la (les) tasses puis déverrouillez le porte-filtre (14) en le tournant de droite à gauche jusqu'à pouvoir le désengager du groupe distributeur (1).

Remarque importante

Prenez garde à l'éventuelle vapeur qui pourrait s'échapper du groupe distributeur.

- Consommez votre café expresso sans plus attendre, afin de pouvoir pleinement profiter de ses arômes et de son épaisse crème.

Nettoyage du filtre et du porte-filtre :

- Videz le filtre à l'aide d'une petite cuillère ou en tapant avec précaution le bord du porte-filtre (14) contre une surface pouvant recueillir le rebut de mouture.
- Enlevez le filtre.

Remarque importante

Les parties métalliques du porte-filtre et le filtre sont très chauds.

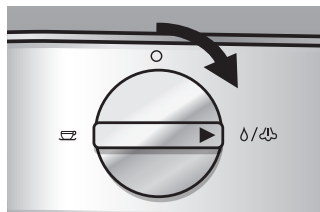
- Rincez le filtre et le porte-filtre sous l'eau chaude et essuyez-les.

obtention d'eau chaude

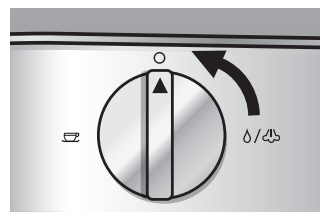
La production d'eau chaude est idéale pour la préparation de thé, d'infusion (...) ou pour préchauffer un récipient.

- Vérifiez le niveau d'eau dans le réservoir (13).
- Assurez-vous que l'embout "Spécial Cappuccino" (7) est bien enfoncé autour de la buse articulée (5).
- Vérifiez que le bouton de commandes rotatif (4) est sur position "Attente" (o) et que le bouton de sélection de température (B) est sur "Café/Eau chaude" (☉/Δ).
- Mettez l'appareil sous tension en basculant le bouton "Marche/Arrêt" (D) vers la droite sur position (I).
- Le voyant de mise en service (C) et le voyant "Température" (🔥) s'allument.
- Attendez impérativement que le voyant "Température" (🔥) soit éteint.
- Placez une tasse ou un bol sous la buse articulée (5) en la (le) tenant correctement.

- Tournez le bouton de commandes (4) sur la position "Eau chaude" (Δ).



- L'eau chaude s'écoule par la buse.
- Dès que la quantité d'eau souhaitée est atteinte :
 - Tournez le bouton de commandes rotatif (4) en mode "Attente" (o) pour stopper l'écoulement d'eau chaude



- La pompe s'arrête instantanément et le circuit de la buse est fermé.

A NOTER

Il se peut qu'un léger dégagement de vapeur se produise au niveau du réservoir d'eau. Ce phénomène est tout à fait normal.

- Vous pouvez à présent utiliser l'eau recueillie pour la préparation de votre boisson chaude.

A NOTER

Si vous comptez réaliser une grande quantité d'eau chaude en continu, il est normal que la pompe s'arrête automatiquement au bout d'environ 300 ml d'eau chaude produite. Pour continuer, basculez le bouton de commandes rotatif (4) sur position "Attente" (o). Attendez 30 secondes puis repositionnez le bouton (4) sur la position "Eau chaude" (Δ) et laissez couler la quantité d'eau souhaitée. En fin de production d'eau chaude, remplacez le bouton (4) sur la position "Attente" (o) afin de stopper la pompe.

obtention de vapeur

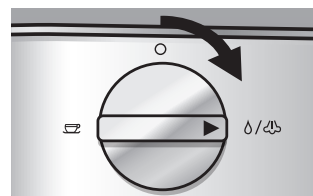
La production de vapeur est idéale pour l'élaboration de mousse de lait utilisée dans la préparation de boissons lactées (cappuccino, latte machiatto, chocolat chaud...).

- Vérifiez le niveau d'eau dans le réservoir (13).
- Assurez-vous que l'embout "Spécial Cappuccino" (7) est bien enfoncé autour de la buse articulée (5).
- Vérifiez que le bouton de commandes rotatif (4) est sur position "Attente" (o).
- Mettez l'appareil sous tension en basculant le bouton "Marche/Arrêt" (D) vers la droite sur position (I).
- Le voyant de mise en service (C) et le voyant "Température" (🔥) s'allument.
- Basculez le bouton de sélection de température (B) sur "Vapeur" (☼).

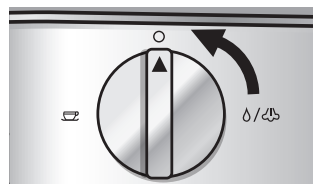
A NOTER

Pour une sécurité accrue, la fonction "expresso" (☉) est bloquée lorsque le bouton de sélection de température (B) est sur "Vapeur" (☼) ou que la température de l'unité de chauffe est trop élevée.

- Attendez impérativement que le voyant "Température" (🔥) soit éteint.
- Placez un récipient ou une tasse vide en-dessous de la buse.
- Ouvrez le circuit de la buse en tournant le bouton de commandes (4) sur position "Vapeur" (☼) pour faire couler l'eau résiduelle qu'il pourrait y avoir dans le circuit.



- Rebasculez le bouton de commandes vers la gauche sur position "Attente" (o).

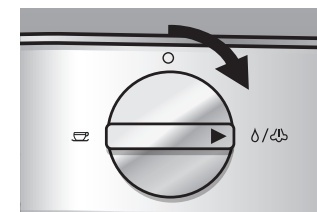


- Versez le lait dans un récipient et plongez-y l'embout "Spécial Cappuccino", mais sans en toucher le fond pour éviter de boucher le passage de vapeur.

Conseil

Pour un meilleur résultat, utilisez du lait réfrigéré, un récipient en inox froid et dosez environ 20 à 30 ml de lait par cappuccino.

- Attendez que le voyant "Température" (🔥) soit éteint.
- Tournez à nouveau le bouton de commandes (4) sur la position vapeur (☼).



A NOTER

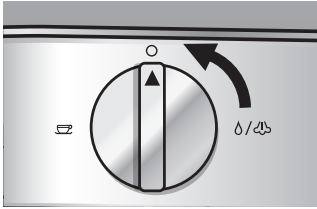
Vous entendez alors un bruit par intermittence qui correspond à la mise en marche saccadée de la pompe. Ceci est tout à fait normal et nécessaire pour que la vapeur soit convenablement produite.

A NOTER

Pour éviter de boucher le passage de la vapeur, l'embout ne doit pas toucher le fond du récipient.

- Dès que le lait commence à s'agiter, ramenez l'embout "Spécial Cappuccino" (7) lentement vers la surface en appliquant un mouvement circulaire descendant au récipient. Plongez à nouveau l'embout dans le récipient en appliquant cette fois-ci un mouvement circulaire montant.
- Effectuez ces mouvements à plusieurs reprises jusqu'à ce que le lait se transforme en une mousse onctueuse et crémeuse.

- Dès que la quantité de mousse de lait souhaitée est atteinte, refermez le circuit de la buse en basculant simplement le bouton de commandes (4) en mode "Attente" (o).



A NOTER

Il se peut qu'un léger dégagement de vapeur se produise au niveau du réservoir d'eau. Ce phénomène est tout à fait normal.

- Vous pouvez maintenant dégager le récipient de la buse.

Remarques importantes

- Après production de vapeur, la buse et son embout "Spécial Cappuccino" sont extrêmement chauds. Prenez garde à tout risque de brûlures accidentelles.
- Nous vous recommandons vivement de nettoyer la buse elle-même et son embout "Spécial Cappuccino" après toute production de mousse de lait (Rubrique "Nettoyage et entretien" page 16). Cette opération empêche tout risque de proliférations microbiennes.

Remarque importante

Pour passer en mode "Expresso" après la production de vapeur, faites impérativement passer de l'eau chaude par la buse (Rubrique "Obtention d'eau chaude" page 12) afin de forcer la baisse de température du thermobloc. Sans cette opération préalable la fonction expresso est bloquée.

détartrage

Rappel : la garantie ne couvre pas les appareils en panne dont le détartrage n'a pas été effectué périodiquement.

Remarque importante

Un détartrage régulier de la machine, en moyenne tous les 2 mois, est recommandé (eau calcaire avec 3 à 4 cafés/jour). Pour une utilisation moindre (1 à 2 cafés/jour), le détartrage devra être effectué tous les 3 mois. Cependant, pour réduire la fréquence de détartrage et prolonger la durée de vie de votre machine, nous vous recommandons vivement la mise en place de cartouches de filtration CE940A.

Détartrage du circuit "Expresso"

L'opération se fait porte-filtre (14) retiré.

- Videz entièrement le réservoir d'eau (13).
- Si vous utilisez une cartouche de filtration d'eau CE940A, retirez-la.
- Versez dans le réservoir 500 ml de détartrant "Spécial expresso" disponible dans le commerce ou 250 ml de vinaigre blanc mélangé à 250 ml d'eau.
- Placez un grand récipient sous le groupe distributeur (1).
- Mettez l'appareil sous tension, vérifiez que le bouton de commandes (4) est en position "Attente" (o) et que le bouton de sélection température (B) est sur position "Café/Eau chaude" (☉/☽). Attendez que le voyant "Température" (☽) soit éteint.
 - a) Actionnez la pompe en tournant le bouton de commandes rotatif (4) sur fonction "Expresso" (☞) afin de faire couler environ 50 ml dans le récipient puis arrêtez la pompe en rebasculant le bouton de commandes rotatif (4) sur mode "Attente" (o).
 - b) Basculez sans plus attendre (et impérativement avant le déclenchement du bruit d'aspiration relatif à la purge) le bouton "Marche/Arrêt" (D) sur position "0" afin d'éteindre l'appareil.
 - c) Faites reposer la solution pendant environ 10 minutes pour le détartrant (et 20 minutes pour le mélange vinaigré) afin de laisser agir le liquide dans l'unité de chauffe et à l'entrée du groupe distributeur.
- Renouvelez 2 fois les opérations (a) à (c).

Détartrage du circuit "Buse"

La procédure de détartrage du circuit "Buse" est sensiblement similaire à celle du circuit "Expresso".

- Placez le récipient sous la buse articulée (5) en le positionnant correctement.
- Mettez l'appareil sous tension, vérifiez que le bouton de commandes (4) est en position "Attente" (o) et que le bouton de sélection température (B) est sur position "Café/Eau chaude" (☉/☽). Attendez que le voyant "Température" (☽) soit éteint.
- Tournez le bouton de commandes rotatif (4) vers la droite afin de sélectionner la fonction "Eau chaude" (☽).
- Laissez couler le détartrant par la buse pendant 20 secondes maximum.
- Arrêtez l'écoulement en tournant le bouton de commandes rotatif (4) sur position "Attente" (o).
- Eteignez immédiatement l'appareil en basculant le bouton "Marche/Arrêt" (D) sur position "0".
- Laissez reposer la solution pendant la même durée que pour le circuit "Expresso".
- Sortez pendant ce temps le reste de détartrant contenu dans le réservoir et rincez ce dernier abondamment avec de l'eau fraîche.

Rinçage des circuits

- Remplissez le réservoir avec de l'eau fraîche jusqu'à la graduation maximale.
- Mettez la machine sous tension et attendez l'extinction du voyant "Température" (☽).
- Munissez-vous d'un grand récipient servant à recueillir l'eau.
- Procédez au rinçage en faisant circuler un réservoir d'eau fraîche rempli de la façon suivante :
 - 3/4 de réservoir à travers le circuit "Expresso"
 - 1/4 de réservoir à travers le circuit "Buse"

A NOTER

Lorsque vous avez fait circuler l'équivalent d'un réservoir d'eau fraîche à travers les 2 circuits, vous êtes assuré qu'il n'y reste plus de trace de liquide de détartrage ni de goût résiduel lié à son emploi.

mise en veille automatique

- Pour des raisons de sécurité et d'économie d'énergie, la machine expresso CE 342A est équipée d'une mise en veille automatique :

Après 10 minutes de non-utilisation, votre machine se met automatiquement en veille. Le voyant "Température" (☽) s'éteint et le voyant de mise en service (C) bascule en clignotement lent. L'alimentation électrique principale de votre machine (chauffe du thermobloc comprise) est interrompue.
- Pour remettre la machine en fonction, basculez le bouton "Marche/Arrêt" sur "0". Attendez quelques secondes et rallumez-la en basculant le bouton "Marche/Arrêt" sur (I).

nettoyage et entretien

Pour que votre machine expresso fonctionne pendant de nombreuses années, nous vous conseillons d'y apporter des soins réguliers.

Remarques importantes

- Avant de procéder à tout nettoyage, débranchez le cordon d'alimentation de la machine et assurez-vous que la machine soit froide.
- Aucun élément de la machine ne doit être mis au lave-vaisselle.

Nettoyage courant des filtres (16 et 17) et du porte-filtre (14)

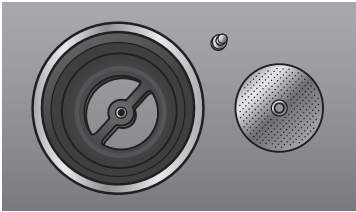
- Après chaque utilisation, lavez le filtre (16 ou 17) et la cavité du porte-filtre (14) à l'eau chaude.
- Vérifiez régulièrement que les tamis au fond des filtres ne sont pas bouchés. S'ils devaient être obstrués, utilisez une fine aiguille (non fournie) pour nettoyer les orifices. Vous pouvez également frotter la surface supérieure des tamis avec un écouvillon à poils synthétiques et passer les filtres sous l'eau chaude afin d'enlever toute impureté.

Nettoyage approfondi des filtres (16 et 17)

Si vous observez un problème d'écoulement de café, il se peut que le filtre soit obstrué. Dans ce cas, procédez à un nettoyage approfondi :

- A l'aide d'un tournevis à empreinte cruciforme, desserrez la vis centrale.

- Retirez le tamis inox.



- Nettoyez l'ensemble des pièces sous l'eau chaude.
- Vérifiez à la lumière qu'aucun résidu n'obstrue les trous. Au quel cas, procédez à un nettoyage plus minutieux en veillant à ôter toutes les particules à l'aide d'une brosse synthétique ou d'une fine aiguille.
- Assurez-vous que les différentes pièces soient sèches avant de les assembler : posez le tamis dans le filtre et resserrez la vis.

Nettoyage du groupe distributeur (1)

- Le siège du groupe distributeur doit être régulièrement nettoyé à l'aide d'un chiffon non abrasif imbibé d'eau. Ceci pour enlever tout dépôt de mouture sur le tamis et dans le système d'accroche du porte-filtre. De plus, de la mouture résiduelle peut se coincer autour du cylindre périphérique du groupe distributeur. Dans ce cas, ce dépôt peut être éliminé à l'aide d'un petit objet fin mais non pointu ou d'un simple cure-dents.

A NOTER

Nous vous conseillons de faire fonctionner régulièrement votre machine, avec le porte-filtre en place, mais sans café, ceci afin d'éliminer d'éventuels résidus de café.

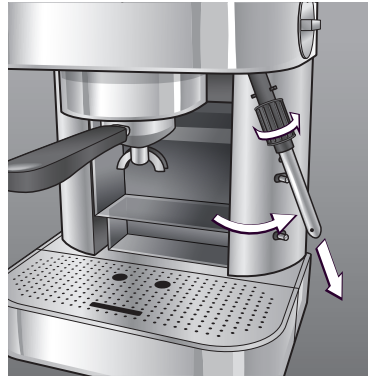
Nettoyage de la buse articulée (5) et de l'embout "Spécial Cappuccino" (7)

Nous vous recommandons vivement de nettoyer la buse et son embout "Spécial Cappuccino" après toute production de mousse de lait.

Remarque importante

Assurez-vous que la buse et son embout ne sont plus chauds avant d'en effectuer l'entretien.

- Retirez l'embout "Spécial Cappuccino" (7) de la buse en le tournant jusqu'en butée puis tirez sur la pièce pour la dégager.

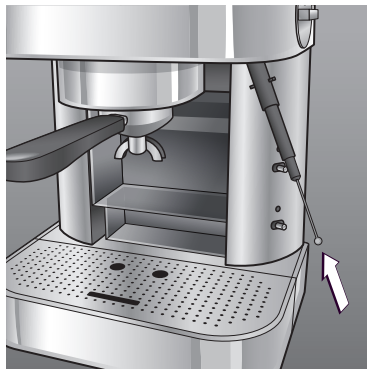


- Trempez l'embout "Spécial Cappuccino" dans de l'eau très chaude et assurez-vous que les éventuels résidus de lait soient entièrement retirés.

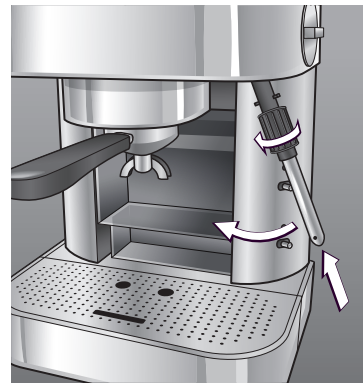
A NOTER

Si toutefois de la mousse de lait venait à sécher sur l'embout "Spécial Cappuccino", faites le tremper dans un récipient d'eau durant toute une nuit afin de ramollir les résidus.

- Nettoyez le tube plastique de la buse articulée avec de l'eau chaude.
- Débouchez, si nécessaire, le conduit interne de passage de vapeur. Pour cela, faites passer une fine aiguille (non fournie) dans l'orifice de la buse et faites circuler de l'eau chaude ou de la vapeur par le tube plastique (Rubrique "Obtention d'eau chaude" page 14 ou "Obtention de vapeur" page 15).



- Assurez-vous que toutes les pièces soient entièrement sèches.
- Remontez soigneusement l'embout "Spécial Cappuccino" en positionnant les ergots de fixation dans les rainures et en le tournant en sens inverse jusqu'en butée.



A NOTER

Ces opérations sont essentielles pour éviter tout risque de proliférations microbiennes.

Nettoyage du réservoir d'eau (13)

Remarque importante

Si vous utilisez une cartouche de filtration d'eau exclusive CE940A, enlevez-la avant les opérations de nettoyage.

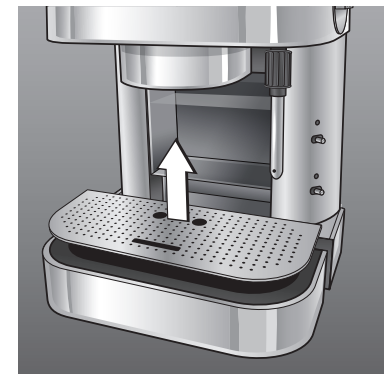
- Chaque jour, retirez et videz le réservoir d'eau. Rincez-le à l'eau claire et remettez-le en place en vous assurant qu'il soit correctement calé dans son logement.
- Si une couche de calcaire s'est formée sur les parois du réservoir, procédez à son détartrage à l'aide d'un mélange d'eau et de vinaigre blanc. Laissez reposer l'ensemble durant 1 heure.
- Frottez avec une éponge non-abrasive et procédez ensuite à un rinçage abondant.

Nettoyage de la grille repose-tasses (12) et du bac de récupération d'eau (9)

- Retirez le bac de récupération d'eau (9) en le glissant vers l'avant.



- Retirez la grille repose-tasses (12) en la soulevant.



- Nettoyez la grille repose-tasses et le bac de récupération à l'eau chaude savonneuse.
- Rincez et séchez-les soigneusement.
- Nettoyez l'habillage inox du bac (10) avec un chiffon non abrasif et légèrement humide. Séchez-le.

A NOTER

L'indicateur de niveau d'eau (11) peut être retiré et refixé par clipsage.

- Repositionnez la grille repose-tasse (12).

Nettoyage du corps de l'appareil (2) et du plateau chauffe-tasses (3)

Le corps de l'appareil et le plateau chauffe-tasses se nettoient avec un chiffon non abrasif et légèrement humide.

quelques conseils

Pour obtenir un café expresso riche en arômes et crémeux à souhait, la qualité de l'eau, sa température, la variété du café, sa torréfaction, la finesse de la mouture, le dosage et la pression d'extraction sont autant d'éléments déterminants.

L'eau

Utilisez toujours une eau pure et fraîche qui est renouvelée chaque jour. L'idéal étant une eau faiblement minéralisée comme celle employée dans l'alimentation des nourrissons.

Pensez à utiliser la cartouche de filtration d'eau CE940A. Pour connaître les points de vente, consultez notre site www.riviera-et-bar.fr ou commandez directement sur www.accessoires-electromenager.fr

La température

Pour le premier café ou si peu d'expressos sont réalisés dans la journée ou si la machine est éteinte entre chaque moment "Expresso", il est conseillé de laisser couler l'équivalent d'une tasse d'eau chaude comme si vous effectuiez un café mais sans utiliser de mouture. Ainsi, le groupe distributeur, le porte-filtre, le filtre et la tasse montent en température, permettant au café une fois dans la tasse de conserver sa température idéale plus longtemps.

Remarque importante

Veillez à ne jamais faire couler d'eau dans le panneau de commandes (8).

A NOTER

Evitez de faire couler un café dans une tasse à température ambiante. Celle-ci abaisserait la température de l'expresso beaucoup trop rapidement.

L'idéal est d'allumer votre machine quelques minutes avant de faire du café et de disposer les tasses sur le plateau chauffe-tasses. Il chauffe en un temps record et atteint une température suffisamment élevée pour chauffer les tasses rapidement et efficacement.

Vous pouvez aussi chauffer vos tasses en y faisant couler au préalable de l'eau très chaude.

Le café et sa torréfaction

Il est possible de choisir tout type de variété de café, l'essentiel est qu'il soit frais.

Utilisez toujours du café spécial "Expresso". Dans la tasse, ce café se distingue par sa couleur foncée, sa saveur riche et à la mousse brune présente en surface.

La mouture du café

Si le café est moulu trop finement, il oppose une telle résistance au passage de l'eau chaude que cette dernière va s'échauffer et "brûler" le café en lui conférant une amertume prononcée. Le café coule au goutte à goutte et la mousse ne tient pas dans la tasse.

Si le café est moulu de façon trop grossière, il n'oppose pratiquement pas de résistance au passage de l'eau. Le temps d'infusion est alors trop court. Le café est faiblement crémeux et dégage peu d'arômes.

caractéristiques techniques

Puissance :	1 275 W
Tension :	230 V ~ 50 Hz
Pression de pompe :	1 900 kPa (19 bars)
Dimensions :	L 270 x H 305 x P 255 mm

environnement



- Ne jetez pas l'appareil en fin de vie avec les ordures ménagères, mais déposez-le dans un point de collecte approprié pour son recyclage. Vous aiderez ainsi à protéger l'environnement.



garantie

La garantie ne couvre que l'utilisation domestique de l'appareil.

La garantie ne couvre pas les appareils en panne dont le détartrage n'a pas été effectué périodiquement. Elle ne couvre pas l'usure normale ni les accessoires dont le réservoir, les filtres et le porte-filtre, l'embout Spécial Cappuccino, le bac de récupération, la grille repose-tasses, la cuillère doseuse et le tasse-mouture.

Le fabricant ne pourra être tenu responsable des dommages éventuels causés par un usage incorrect de l'appareil, non conforme au mode d'emploi ou par des réparations effectuées par un personnel non qualifié.

Conformément à l'article L 111-2 du code de la consommation, la disponibilité des pièces de rechange, prévues pour un produit réparable est de 5 ans à partir de sa date de fabrication (Information mentionnée sur le produit : numéro de lot ou de série).

RAPPEL : pour toute intervention, il vous sera demandé de retourner le produit sous son conditionnement initial afin d'éviter tout dommage supplémentaire lié au transport. Nous vous invitons donc à conserver l'emballage d'origine dans son intégralité.



anomalie de Fonctionnement	cause	solution
L'appareil ne fonctionne pas.	L'alimentation est coupée.	Vérifiez la présence de courant à la prise. Rebranchez l'appareil.
	La machine n'est pas allumée.	Actionnez le bouton "Marche/Arrêt" et assurez-vous que les voyants s'éclairent.
L'unité de chauffe ne monte pas en température.	La machine est en veille automatique.	Sortez du mode veille en actionnant le bouton "Marche/Arrêt".
Le café, l'eau chaude ou la vapeur ne s'écoule pas.	Le réservoir d'eau est vide. Important : s'il se vide en cours de fonctionnement, la pompe devient très bruyante. Arrêtez immédiatement la fonction en cours ou éteignez la machine.	Remplissez le réservoir d'eau.
	Le réservoir d'eau n'est pas emboîté correctement.	Retirez le réservoir et remettez-le en place en l'emboîtant correctement.
	La mouture du café est trop fine.	Assurez-vous de n'utiliser que du café spécial "Espresso". Si nécessaire, changez de café.
	La quantité de café dans le filtre est trop importante.	Respectez la quantité prescrite dans la notice d'utilisation.
	Le filtre est obstrué.	Trempez le filtre dans un produit pour le nettoyer, brossez-le délicatement pour enlever les impuretés superficielles. Utilisez une aiguille fine pour ôter les éventuelles impuretés, le calcaire et passez-le à l'eau claire. Si nécessaire, procédez à un nettoyage approfondi (Rubrique "Nettoyage approfondi" page 17).
	La température de l'unité de chauffe est encore trop élevée suite à la production de vapeur.	Faites impérativement couler de l'eau chaude par la buse afin de forcer la baisse de température du thermobloc.
	L'appareil est entartré.	Détartrez complètement l'appareil (Rubrique "Détartrage" page 16). Pensez à utiliser la cartouche de filtration d'eau CE940A.
	Le café coule sur les flans du porte-filtre.	Le porte-filtre n'est pas assez serré autour du groupe distributeur.
Les bords de la dosette papier dépassent du filtre.		Centrez la dosette et repliez les bords à l'intérieur du filtre.
Le joint du groupe distributeur est usé.		Faites remplacer le joint par un professionnel d'un Centre Service Agréé Riviera & Bar.

anomalie de Fonctionnement	cause	solution
Le café ou l'eau chaude a mauvais goût.	L'unité de chauffe ou le circuit buse est entartré.	Détartrez l'appareil. Pensez à utiliser la cartouche de filtration d'eau CE940A.
	Le rinçage est insuffisant après détartrage.	Rincez à nouveau et abondamment.
	L'eau utilisée est de qualité insuffisante.	Changez d'eau. Employez idéalement une eau faiblement minéralisée (pH 7 - calcium < 150 mg/l) et pensez à utiliser la cartouche de filtration d'eau.
	La cartouche de filtration d'eau CE940A n'est pas correctement rincée.	Procédez impérativement au rinçage complet de la cartouche CE940A (cf. Rubrique "Préparation et installation de la cartouche de filtration d'eau exclusive" page 11).
Le café n'a pas bel aspect.	La cartouche de filtration d'eau CE940A n'est plus active.	Changez la cartouche.
	Le café manque de fraîcheur.	Remplacez-le par du café frais.
	La mouture est trop grossière.	Remplacez-la par une mouture plus fine, spéciale "Espresso".
	La tasse est trop froide.	Préchauffez la tasse.

LES RECETTES SANS ALCOOL

LE CAFÉ LIÉGEOIS

Pour 2 personnes

Ingrédients :

- 2 expresso allongés, tièdes
- 4 boules de glace vanille
- 2 ou 3 cuillères à café de sucre
- 1 tasse de lait

Préparation :

1. Déposez la glace vanille dans deux verres froids.
2. Mélangez le reste des ingrédients dans un blender.
3. Mixez jusqu'à l'obtention d'une crème onctueuse et ajoutez sur la glace.

LE CAFÉ CARAMEL

Pour 2 personnes

Ingrédients :

- 50 cl de d'expresso frais
- 30 ml de sirop de caramel (± 2 cuillères à thé)
- 120 ml de lait chaud
- Un peu de mousse de lait
- Nougatine

Préparation :

1. Versez le sirop de caramel dans un grand bol.
2. Ajoutez l'expresso frais tout en mélangeant.
3. Ajoutez ensuite le lait chaud et la mousse de lait.
4. Saupoudrez éventuellement de quelques morceaux de nougatine

LE CAFÉ COOL

Pour 2 personnes

Ingrédients :

- 20 cl de café froid
- 10 cl de crème fraîche
- 8 cl de sirop de menthe

Préparation :

Mettez tous les ingrédients dans un shaker et secouez énergiquement.

LE CAFÉ MANILLE

Pour 2 personnes

Ingrédients :

- 6 cl de café froid
- 15 cl de lait
- 2 cuillères à soupe de lait concentré
- 2 cuillères à café de chocolat en poudre
- 1 sachet de sucre vanillé

Préparation :

Versez le tout dans un shaker et secouez énergiquement.

LE CAFÉ CHOCOLAT

Pour 1 personne

Ingrédients :

- 1 expresso
- 30 cl de chocolat chaud
- Crème fouettée sucrée
- Chocolat râpé
- Cannelle

Préparation :

1. Mélangez à part égale de l'expresso et du chocolat chaud.
2. Recouvrez de crème fouettée sucrée.
3. Garnissez généreusement de chocolat râpé et saupoudrez de cannelle.

LE CAFÉ MOKA

Pour 6 personnes

Ingrédients :

- 3 tasses d'expresso (environ 700 ml)
- Chocolat noir et copeaux
- 1/2 tasse de crème épaisse
- 1/3 de tasse de miel
- 2 cuillères à café de vanille
- Crème fouettée

Préparation :

1. Mettez le chocolat dans un récipient et faites fondre au bain marie ou au micro-ondes.
2. Ajoutez la crème épaisse, les 3 tasses d'expresso, le miel et la vanille.
3. Faites chauffer le tout 5 minutes sans faire bouillir.
4. Répartissez dans 6 tasses.
5. Ajoutez la crème fouettée et décorez de quelques copeaux de chocolat.

LE CAFÉ HAWAÏËN

Pour 4 personnes

Ingrédients :

- 40 cl de café expresso
- 200 g de noix de coco râpée
- 40 cl de lait
- Sucre

Préparation :

1. Mélangez la noix de coco et le lait jusqu'à ce que le tout devienne crémeux.
2. Filtrez la préparation et réservez le lait.
3. Faites brunir la noix de coco en la plaçant 2 minutes sous la position grill de votre four.
4. Préparez 4 expresso allongés.
5. Ajoutez dans chaque tasse le lait chaud et le sucre. Mélangez.
6. Saupoudrez de noix de coco.

LE CAPPUCCINO

Pour 2 personnes

C'est un expresso recouvert d'une mousse de lait. Pour préparer la mousse de lait, reportez-vous à la page 14 "Obtention de vapeur".

Ingrédients :

- 2 cafés expresso
- Lait
- Chocolat, cannelle ou muscade pour le saupoudrage

Préparation :

1. Préparez les expresso et versez un volume équivalent de lait mousseux.
2. Décorez d'un soupçon de noix de muscade, de chocolat ou de cannelle.

L'EXPRESSO GLACÉ

Pour 2 personnes

Ingrédients :

- Une grande quantité d'expresso pour des glaçons
- Une grande quantité d'expresso froid
- Glace café
- Noix de muscade

Préparation :

1. Faites des glaçons avec la première quantité d'expresso.
2. Placez une boule de glace dans chaque verre.
3. Répartissez le café froid dans les verres.
4. Ajoutez les glaçons de café.
5. Saupoudrez de noix de muscade.

LE CAFÉ EPICÉ

Pour 2 personnes

Ingrédients :

- 50 cl d'expresso
- 2 bâtons de cannelle
- 5 clous de girofle
- 4 petits piments
- 125 g de crème fraîche
- 2 cuillères à soupe de sucre en poudre
- Chocolat noir
- 4 glaçons

Préparation :

1. Préparez 50 cl de café dans un récipient.
2. Ajoutez la cannelle, les clous de girofle, et les petits piments.
3. Laissez refroidir et mettez au frais.
4. Lorsque le café est froid, filtrez dans un shaker.
5. Ajoutez la crème fraîche, le sucre en poudre et les glaçons.
6. Secouez énergiquement et versez le mélange dans deux grands verres.

LES RECETTES AVEC ALCOOL*

LE CAFÉ AMARETTO

Pour 2 personnes

Ingrédients :

- Crème fouettée
- 4 cl d'Amaretto
- 4 cl de liqueur de café
- 2 expresso allongés

Préparation :

Mettez les ingrédients directement dans un verre et remuez.

LE BATIDA DE CAFÉ

Pour 2 personnes

Ingrédients :

- 20 cl de café
- 10 cl de lait concentré sucré
- 10 cl de Cachaça
- 4 cuillères à café de sucre

Préparation :

1. Mixez les ingrédients pendant 15 secondes.
2. Servez dans un verre avec glaçons.

L'IRISH COFFEE

Pour 2 personnes

Ingrédients :

- 2 expresso allongés
- 8 cl de whisky irlandais
- 4 cuillères à soupe de crème
- 4 cuillères à café de sucre cristallisé

Préparation :

1. Fouettez la crème.
2. Préparez les deux longs dans 2 grands verres.
3. Ajoutez le sucre.
4. Répartissez le whisky à part égale dans les deux verres.
5. Ajoutez délicatement la crème, sans la mélanger au café.

LES RECETTES AVEC ALCOOL*

LE CAFÉ CARAÏBES

Pour 2 personnes

Ingrédients :

- 10 cl de rhum
- 2 cuillères à café de sucre
- 20 cl de café
- Crème fouettée
- Copeaux de chocolat

Préparation :

1. Chauffez légèrement le rhum.
2. Répartissez le rhum dans les 2 tasses.
3. Ajoutez le sucre et le café.
4. Garnissez de crème fouettée et de copeaux de chocolat.
5. Servez avec une paille.

LE CAFÉ AU KIRSCH

Pour 2 personnes

Ingrédients :

- 2 expresso
- 6 cl de Kirsch
- 2 cuillères de sucre
- 2 blancs d'œuf

Préparation :

Mettez les ingrédients dans un shaker avec de la glace pillée et secouez énergiquement.

LE CAFÉ FRAPPÉ BAILEY'S®

Pour 2 personnes

Ingrédients :

- 40 cl de café froid
- 4 cuillères à café de sucre
- 2 doses de crème de whisky Bailey's®
- 10 cl de lait

Préparation :

1. Mettez les ingrédients au shaker avec des glaçons et agitez jusqu'à l'obtention d'une mousse onctueuse.
2. Dosez la quantité de sucre selon votre goût.

LE CAFÉ BRÉSILIEN

Pour 2 personnes

Ingrédients :

- 2 expresso
- 4 cl de Brandy
- 4 cl de Tia Maria
- Crème liquide
- 4 cl de liqueur d'orange
(Triple Sec, Cointreau, Grand Marnier)

Préparation :

1. Versez le café et les ingrédients dans une casserole et chauffez quelques minutes.
2. Versez dans un verre résistant à la chaleur.
3. Ajoutez la crème fouettée ou de la crème chantilly et servez dans un verre-tasse.

LE CAFÉ ESPAGNOL

Pour 2 personnes

Ingrédients :

- 2 expresso
- 2 cl de rhum
- 2 cl de Tia Maria
- 2 cl de liqueur d'orange
(Triple Sec, Cointreau, Grand Marnier)
- Sucre
- Crème fraîche
- Chocolat en poudre

Préparation :

1. Utilisez du jus de citron et du sucre pour givrer le verre.
2. Versez les alcools puis chauffez le verre.
3. Flambez l'alcool.
4. Ajoutez rapidement le café sucré.
5. Ajoutez la crème fouettée ou la crème fraîche.
6. Saupoudrez la crème de poudre de chocolat.

LE CAFÉ CALYPSO

Pour 2 personnes

Ingrédients :

- 20 cl d'expresso
- Crème fraîche fouettée
- 4 cl de rhum brun
- 4 cl d'Amaretto
- Sucre

Préparation :

1. Faites chauffer à feu doux le rhum, l'Amaretto et l'expresso en évitant l'ébullition.
2. Servez dans une chope ou coupe à glace et sucrez selon votre convenance.
3. Nappez de crème fouettée.

LE CAFÉ DE MARSEILLE

Pour 2 personnes

Ingrédients :

- 2 expresso
- 8 cl de Gin
- 2 cuillères à café de spiritueux anisé
- 2 cl de crème fraîche
- 2 cl de lait
- 2 blancs d'œuf

Préparation :

Mettez les ingrédients dans un shaker et secouez énergiquement.

LE CAFÉ TIA MARIA

Pour 2 personnes

Ingrédients :

- 2 expresso
- 2 cuillères à soupe de liqueur fine Tia Maria
- Un peu de lait moussieux chaud

Préparation :

1. Répartissez la liqueur fine Tia Maria dans 2 tasses.
2. Faites couler les expresso.
3. Garnissez de lait moussieux chaud.

LE CAFÉ ROYAL

Pour 2 personnes

Ingrédients :

- 2 expresso
- 2 morceaux de sucre
- Quelques gouttes de Cognac

Préparation :

1. Servez le café dans un grand verre "chope".
2. Imbibez le sucre de cognac et faites flamber.
3. Ajoutez le sucre dans le café.

LE CAFÉ FORT DE FRANCE

Pour 2 personnes

Ingrédients :

- 20 cl d'expresso
- 2 cuillères à café de sucre de canne
- 4 cl de rhum brun
- 2 pincées de cannelle
- 6 cl de crème liquide
- Sucre

Préparation :

1. Mélangez une cuillère de sucre avec l'expresso chaud.
2. Ajoutez une pincée de cannelle et remuez.
3. Mettez au fond du verre le sucre de canne, puis le rhum.
4. Versez le café sucré.

LE CAFÉ BIANCA

Pour 2 personnes

Ingrédients :

- 2 expresso
- 2 cuillères à soupe de liqueur de Kalhua
- Crème fouettée

Préparation :

1. Répartissez la liqueur de Kalhua dans 2 tasses.
2. Faites couler les expresso.
3. Garnissez de crème fouettée.

LE CAFÉ GRAND MARNIER

Pour 2 personnes

Ingrédients :

- 2 expresso
- 2 cuillères à soupe de Grand Marnier
- Crème fouettée
- Zeste d'orange

Préparation :

1. Répartissez la liqueur de Grand Marnier dans 2 tasses.
2. Faites couler les expresso.
3. Garnissez de crème fouettée et saupoudrez de zeste d'orange.

CRÈME ANGLAISE AUX FRAMBOISES FRAÎCHES SUR LIT DE CAFÉ

Pour 6 personnes

Ingrédients :

- 750 ml de crème
- 115 g de sucre semoule
- 1 c. à s. de sucre semoule
- 2 gousses de vanilles fendues dans la longueur
- 1 c. à s. de gélatine
- 1 barquette de framboises fraîches
- $\frac{3}{4}$ tasse d'expresso corsé refroidi

Préparation :

1. Placez la crème, le sucre semoule et les gousses de vanilles dans une casserole. Faites chauffer à feu doux, en remuant jusqu'à ce que la préparation frémit, puis enlevez les gousses de vanille.
2. Ajoutez la gélatine et faites chauffer en remuant constamment à l'aide d'une cuillère en bois jusqu'à ce que la gélatine soit dissoute. Retirez du feu. Laissez refroidir.
3. Versez la préparation uniformément dans des verrines de 6 x 150 ml. Placez au réfrigérateur 3 heures minimum.
4. Mettez les framboises dans un bol de taille moyenne, saupoudrez avec une cuillère à soupe de sucre semoule et écrasez légèrement avec une fourchette.
5. Incorporez l'expresso refroidi aux framboises écrasées. Couvrez et placez au réfrigérateur.
6. Au moment de servir, nappez la crème anglaise de la préparation framboises/café.

Servez immédiatement accompagné d'un expresso.

TIRAMISU

Pour 4 personnes

Ingrédients :

- 225 g de mascarpone
- 25 cl de crème
- 2 $\frac{1}{2}$ c. à s. de sucre glace
- $\frac{1}{2}$ tasse d'expresso corsé refroidi
- $\frac{1}{2}$ tasse de Tia Maria ou de liqueur de café*
- 16 biscuits à la cuillère
- Poudre de cacao pour le dressage

Préparation :

1. Placez le mascarpone, la crème et le sucre glace dans un grand bol. Fouettez légèrement jusqu'à ce qu'une pointe se forme. Réservez.
2. Placez l'expresso refroidi et la liqueur dans un bol. Faites-y tremper les biscuits à la cuillère, 2 x 2. Assurez-vous que toute la préparation soit absorbée par les biscuits.
3. Répartissez la moitié des biscuits à la cuillère au fond de 4 ramequins. Étalez dessus la moitié de la préparation crème-mascarpone. Répétez une seconde fois l'opération avec le reste des biscuits et de la préparation.
4. Saupoudrez uniformément de cacao en poudre et conservez au frais avant de servir.

Servez accompagné de fruits frais et d'un expresso.

MUFFINS AU CAFÉ, À LA CANNELLE ET AUX NOIX

Pour 12 muffins

Ingrédients :

- 375 g de farine
- 2 c. à c. de levure chimique
- 1 c. à c. de cannelle en poudre
- 115 g de sucre semoule
- 20 cl de crème aigre
- 2 oeufs
- 1 c. à c. de zestes de citron
- 7 c. à s. d'huile végétale
- 1 tasse de cerneaux de noix grossièrement hachés
- $\frac{3}{4}$ tasse d'expresso corsé refroidi

Préparation :

1. Tamisez la farine, la levure chimique et la cannelle dans un grand bol et incorporez-y le sucre et les noix.
2. Préchauffez votre four à 180°C.
3. Mélangez la crème aigre, les oeufs, les zestes de citron, l'huile et l'expresso dans un récipient de taille moyenne. Mélangez jusqu'à obtenir une préparation homogène.
4. Incorporez délicatement le mélange à la farine. Ne mélangez pas trop.
5. Répartissez uniformément aux $\frac{3}{4}$ la préparation dans 12 moules à muffins légèrement beurrés.
6. Enfournez pour 1 à 15 minutes ou jusqu'à ce que la pointe d'un couteau planté à l'intérieur d'un muffin ressorte sèche.

Servez encore tiède, nappé d'un glaçage au café et accompagné d'un cappuccino ou d'un café latte.

GLAÇAGE AU CAFÉ

Ingrédients :

- 2 tasses de sucre glace tamisé
- 21 g de beurre mou
- 15 g d'expresso corsé encore chaud

Préparation :

1. Mélangez le sucre glace, le beurre et la moitié de l'expresso dans un bol.
2. Remuez bien et ajoutez progressivement le reste de l'expresso jusqu'à l'obtention d'une consistance homogène.

