

Roblin

Lido/2 Murale Clean-air



Mode d'emploi et installation

Hotte de Cuisine



Instructions for use and installation

Cooker Hood

F SOMMAIRE

RACCORDEMENT ÉLECTRIQUE
CONSEILS D'INSTALLATIONS
POSE DE L'APPAREIL
FONCTIONNEMENT
CONSEILS D'UTILISATIONS
ENTRETIEN
GARANTIE ET SERVICE APRÈS-VENTE
REMARQUES

GB CONTENTS

ELECTRICAL WIRING
INSTALLATION ADVICE
FITTING THE APPLIANCE
OPERATION
USEFUL HINTS
MAINTENANCE
GUARANTEE AND AFTER-SALES SERVICES
REMARKS

Nous vous remercions de la confiance que vous nous avez accordée en choisissant un appareil de la gamme ROBLIN.

Celui-ci a fait l'objet de toute notre attention dans sa conception et sa réalisation.

Afin qu'il vous donne entière satisfaction, nous vous recommandons de lire avec attention cette notice qui vous expliquera comment l'installer, l'utiliser et l'entretenir dans les meilleures conditions.

La présente notice d'emploi vaut pour plusieurs versions de l'appareil. Elle peut contenir des descriptions d'accessoires ne figurant pas dans votre appareil.

1 RACCORDEMENT ÉLECTRIQUE.

- La hotte est équipée d'un cordon d'alimentation de type HO5VVF 3 x 0,75 mm² comportant une fiche normalisée 10/16 A avec système de mise à la terre.

Mode de protection : classe I. Tension d'alimentation : 220-240 V mono - 50Hz / 220 V - 60Hz.

Vérifier que la tension du secteur est identique aux valeurs indiquées sur la plaque signalétique à l'intérieur de la hotte

- Si la hotte est raccordée directement sur le réseau sans sa fiche, un interrupteur omnipolaire avec une ouverture de contact de 3 mm doit être installé avant la hotte. Le fil de terre (Jaune / vert) ne doit pas être interrompu par cet interrupteur.

2 CONSEILS D'INSTALLATION.

- Pour un fonctionnement idéal, nous vous conseillons une plage de hauteur de pose qui se situe de 0,65 m à 0,70 m au-dessus du plan de cuisson. Toutefois, il est **formellement interdit** d'installer toute hotte ou groupe d'aspiration à une **distance inférieure à 0,65 m** du plan de travail (risque d'inflammation des filtres). La fumée doit monter naturellement vers la zone de captation.
- Respecter le diamètre de sortie de l'appareil : **la hotte ne doit en aucun cas être raccordée à un conduit de ventilation mécanique contrôlée (V.M.C.).**
- Lorsqu'on évacue l'air vicié dans un conduit d'évacuation, veiller à ce que celui-ci ne soit pas déjà exploité à véhiculer des gaz ou fumées provenant d'appareils alimentés par une énergie autre qu'électrique.
- Positionner le plan de cuisson au plus près de l'évacuation et éviter la formation de coudes sur la gaine, afin de réduire au maximum les pertes de charges.
- Dans tous les cas d'installation, veiller au bon **renouvellement d'air** de la cuisine. Penser à effectuer une ou des entrées d'air par une grille de section **égale ou supérieure au diamètre du tuyau d'évacuation**, afin de ne pas mettre la cuisine en dépression.
- Prévoir une aération suffisante lorsqu'un appareil de cuisson ou autre utilise simultanément l'air ambiant de la pièce où est installée la hotte.
- La dépression maximum créée dans la pièce doit être inférieure à 0.04 mbar, ce qui évite un retour de gaz de combustion.
- L'appareil doit être positionné de telle façon que la fiche d'alimentation soit accessible.
- Cet appareil ne doit pas être utilisé par des personnes (y compris les enfants) ayant des capacités psychiques, sensorielles ou mentales réduites, ni par des personnes n'ayant pas l'expérience et la connaissance de ce type d'appareils, à moins d'être sous le contrôle et la formation de personnes responsables de leur sécurité.

Les enfants doivent être surveillés pour s'assurer qu'ils ne jouent pas avec l'appareil.

3 POSE DE L'APPAREIL

Montage et raccordement doivent être réalisés par un **installateur* qualifié**.

(*) Le non-respect de cette condition entraîne la suppression de la garantie du constructeur et tout recours en cas d'accident.

Attention: prendre bien soin d'employer les chevilles adaptées au support, se renseigner au près des fabricants, effectuer un scellement si nécessaire. La société décline toute responsabilité en cas d'accrochage défectueux dû au perçage et chevillage.

- 1) Tracer sur la paroi une verticale jusqu'au plafond à l'emplacement de la hotte au centre de la zone prévue pour le montage de la hotte (**Fig.3, rep. 1**). Cette ligne sert pour aligner verticalement les différentes parties.
- 2) Positionner le support de conduit (**Rep. 2**), centré sur la verticale à 40 mm du plafond et marquer sur la paroi les deux alésages du support. Effectuer sur la paroi deux trous avec un foret Ø 8 mm. Fixer le support de conduit (**Rep. 2**) et le déflecteur (**R**) à l'aide des vis 4.5 x 50 et des chevilles fournies (**Fig. 4**).
- 3) Définir le bas de la hotte (**Rep 3**) afin de fixer les supports au mur (**Fig 1 et 3, Rep 4**). Effectuer sur la paroi 4 trous avec un foret Ø 8 mm. Fixer les support (**Rep. 4**) à l'aide des vis 4.5 x 45 et des chevilles fournies.
- 4) **Montage du corps de la hotte :**
Accrocher le corps (**Fig 6, Rep 5**) sur les supports muraux (**Rep. 4**).
Parfaire le réglage d'alignement de l'ensemble, à l'aide des vis TH 5 x 25 des supports, ainsi que l'inclinaison à l'aide des 2 vis 5 x 25 mm TC.
- 5) **Raccordement:**
Raccorder électriquement la hotte (Voir paragraphe Raccordement Electrique) et vérifier le bon fonctionnement de l'éclairage, du moteur et du changement des vitesses d'aspiration.
 - a- Fixer le haut de conduit (**Rep. 7**) au support (**Rep. 2**) par 2 vis M4 fournies. L'emplacement de la grille doit être situé devant le tiroir (**G**) du déflecteur (**R**) (**Fig. 9**). Puis positionner le bas de conduit.
 - b- Installer un tuyau de diamètre approprié (Non fourni) entre la sortie de l'appareil et à l'entrée du déflecteur. Fixer l'ensemble à l'aide de colliers ou de ruban adhésif appropriés.
 - c- Placer la cartouche à charbon actif dans son logement en exerçant une pression sur les languettes A (**Fig. 7**).

4 FONCTIONNEMENT



A B C D E F G

Tableau de commandes

Touche	Fonction	Affichage
A	Allume et éteint le moteur d'aspiration à la dernière vitesse d'utilisation.	Indique la vitesse de réglage.
B	Réduit la vitesse d'exercice.	
C	Augmente la vitesse d'exercice.	
D	Active le régime intensif à partir de n'importe quelle vitesse, même à moteur éteint ce régime est temporisé à 10 minutes, terme au bout duquel le système retourne à la vitesse spécifiée en précédente. Fonction indiquée pour faire face aux pointes d'émission de fumées de cuisson.	Affiche HI et le point en bas à droite clignote une fois par seconde.
E	Active le moteur à une vitesse qui permet une aspiration de 100 m ³ /h pendant 10 minutes par heure, après quoi le moteur s'arrête. Pour remettre à zéro l'alarme de filtre une fois déclenchée, appuyez sur la touche pendant environ 3 secondes. Ces signalisations ne sont visibles qu'à moteur éteint.	Affiche 24 et le point en bas à droite clignote tandis que le moteur est en service. Une fois la procédure terminée, la signalisation visualisée en précédente s'éteint. FF signale la nécessité de laver les filtres anti-gras métalliques. L'alarme entre en fonction au bout de 100 heures de travail effectif de la hotte. EF signale la nécessité de remplacer les filtres au charbon actif et indique que les filtres anti-gras métalliques doivent également être lavés. L'alarme entre en fonction au bout de 200 heures de travail effectif de la hotte.
F	Active l'extinction automatique avec un délai de 30 minutes. Indiqué pour compléter l'élimination des odeurs résiduelles. Peut être activé à partir de n'importe quelle position; désactivé en appuyant sur la touche ou en éteignant le moteur.	Affiche alternativement la vitesse d'exercice et le temps restant jusqu'à l'extinction de la hotte. Le point en bas à droite clignote.
G	Allume et éteint l'éclairage principal.	

5 CONSEILS D'UTILISATION.

- Pour obtenir une efficacité maximum d'absorption des fumées ou des vapeurs, faire fonctionner l'appareil 5 minutes environ avant et après la cuisson des aliments; La première vitesse est conseillée pour les cuissons à feu doux et pour les sauces. La deuxième pour les cuissons soutenues, grillades et friteuses. La troisième est indiquée pour les cuissons à forte émanation de graisses et vapeur.
- **IMPORTANT . NE JAMAIS FLAMBER DE METS AU DESSOUS DE L'APPAREIL**
Ne laissez jamais de flammes libres sous la hotte en fonctionnement.
- Les fritures nécessitent une surveillance permanente, l'huile surchauffée pouvant s'enflammer.

6 ENTRETIEN.

Déconnecter le câble d'alimentation pour toute intervention électrique.

L'appareil a été conçu pour faciliter au maximum les opérations d'entretien, synonyme de bon fonctionnement et rendement de l'appareil dans le temps.

- **Nettoyage des filtres métalliques.**

Il est indispensable de procéder à un **NETTOYAGE PÉRIODIQUE** de ces filtres à la main (avec un détergent liquide à l'eau tiède et rinçage) ou au lave- vaisselle (tous les deux mois environ pour une utilisation normale).

- **Carrosserie.**

Nettoyer régulièrement celle-ci en utilisant des produits détergents, non abrasifs et une éponge légèrement humide. N'utilisez jamais d'éponges ou de chiffons trempés

N'introduisez aucun objet, ni les mains dans l'ouverture servant à l'évacuation de l'air

- **Filtres a charbon**

Les filtres a charbons ne peuvent être nettoyés, Ils nécessitent un remplacement a chaque trimestre au minimum ou plus si la la hotte est utilisée plus de trois heures par jours.

- **Clean-air.**

Les lampes UV ont une durée de vie d'environ 6000 heures selon l'utilisation de la hotte.

Les filtres Clean-air suivent le cycle de vie des lampes UV.

L'échange d'une lampe UV s'accompagne automatiquement d'un remplacement du filtre clean-air correspondant.

- **Éclairage.**

Avant toute intervention sur l'appareil, mettre l'interrupteur d'allumage des lampes en position éteinte.

Ne pas dépasser la puissance prescrite et ne pas changer de type de lampe.

7 GARANTIE ET SERVICE APRÈS-VENTE.

- En cas d'anomalie de fonctionnement, prévenez votre installateur qui devra vérifier l'appareil et son raccordement.
- Dans le cas où un composant électrique viendrait à être endommagé, celui-ci ne peut être remplacé que par un atelier de réparation reconnu par le fabricant, car des outils spéciaux sont nécessaires.
- Débrancher complètement l'appareil.
- Exigez toujours l'utilisation de pièces de rechange d'origine. La non observation de cette prescription peut compromettre la sécurité de l'appareil.
- Lors de la commande de pièces détachées, rappeler le numéro de l'appareil inscrit sur la plaque signalétique située à l'intérieur de la hotte.
- Seule la facture d'achat de l'appareil fera foi pour l'application de la garantie contractuelle.

Cette garantie ne couvre pas les consommables comme :

- L'éclairage : lampes incandescentes, halogènes ...
- Les filtres.

8 REMARQUES

Cet équipement est conforme à la norme européenne sur la basse tension 2006/95/CE relative à la sécurité électrique et aux normes européennes: 2004/108/CE relative à la compatibilité électromagnétique et 93/68 relative au marquage CE.



Lorsque ce symbole d'une poubelle à roue barrée est attaché à un produit, cela signifie que le produit est couvert par la Directive Européenne 2002/96/EC. Votre produit est conçu et fabriqué avec des matériaux et des composants de haute qualité, qui peuvent être recyclés et utilisés de nouveau. Veuillez vous informer du système local de séparation des déchets électriques et électroniques. Veuillez agir selon les règles locales et ne pas jeter vos produits usagés avec les déchets domestiques usuels. Jeter correctement votre produit usagé aidera à prévenir les conséquences négatives potentielles contre l'environnement et la santé humaine.

Thank you for buying a ROBLIN product which has been manufactured to the highest quality standards to meet your requirements.

We recommend you carefully read this booklet in which you will find instructions for installation, hints for use and maintenance.

The Instructions for Use apply to several versions of this appliance. Accordingly, you may find descriptions of individual features that do not apply to your specific appliance.

1 ELECTRICAL

- This cooker hood is fitted with a 3-core mains cable with a standard 10/16A earthed plug.
- Alternatively the hood can be connected to the mains supply via a double-pole switch having 3mm minimum contact gap on each pole.
- Before connecting to the mains supply ensure that the mains voltage corresponds to the voltage on the rating plate inside the cooker hood.
- Technical Specification: Voltage 220-240 V, single phase ~ 50 Hz / 220 V - 60Hz.

2 INSTALLATION ADVICE

- Ensure the cooker hood is fitted in compliance with the recommended fixing heights.
 - To ensure the safe operation of this cooker hood, we recommend that the hood should not be fitted below 65cm (for electric) or (70cm for gas) the measurements taken from the surface of the cooking appliance to the underside of the cooker hood.
 - It is a possible fire risk if the hood is not sited as recommended.
 - To ensure the best results, the cooking fumes should be able to rise naturally towards the inlet grilles on the underside of the cooker hood and the cooker hood should be positioned away from doors and windows, which will create turbulence.
 - Ducting
 - If the room where the hood is to be used contains a fuel-burning appliance such as a central heating boiler then its flue must be of the room sealed or balanced flue type.
 - If other types of flue or appliances are fitted ensure that there is an adequate supply of fresh air to the room. Ensure the kitchen is fitted with an airbrick, which should have a cross-sectional measurement equivalent to the diameter of the ducting being fitted, if not larger.
 - The ducting system for this cooker hood must not be connected to any existing ventilation system, which is being used for any other purposes or to a mechanically controlled ventilation ducting.
 - The ducting used must be made from fire retardant materials and the correct diameter must be used, as incorrect sized ducting will affect the performance of this cooker hood.
 - When the cooker hood is used in conjunction with other appliances supplied with energy other than electricity, the negative pressure in the room must not exceed 0.04 mbar to prevent the fumes from combustion being drawn back into the room.
 - The appliance is for domestic use only and should not be operated by children or people who are infirm without supervision.
 - This appliance must be positioned so that the wall socket is accessible.
 - This appliance is not intended for use by persons (including children) with reduced physical, sensory or mental capabilities, or lack of experience and knowledge, unless they have been given supervision or instruction concerning use of the appliance by a person responsible for their safety.
- Children should be supervised to ensure that they do not play with the appliance.

3 FITTING

Any permanent electrical installation must comply with the latest regulations concerning this type of installation and a qualified electrician must carry out the work. Non-compliance could cause serious accidents or injury and would deem the manufacturers guarantee null and void.

IMPORTANT - The wires in this mains lead are coloured in accordance with the following code :

- green / yellow : earth

- blue : neutral

- brown : live

As the colours of the wires in the mains lead of this appliance may not correspond with the coloured markings identifying the terminals in your plug, proceed as follows.

- The wire which is coloured green and yellow must be connected to the terminal in the plug which is marked with the letter **E** or by the earth symbol or coloured green or green and yellow.
- The wire which is coloured blue must be connected to the terminal which is marked with the letter **N** or coloured black.
- The wire which is coloured brown must be connected to the terminal which is marked with the letter **L** or coloured red.

ATTENTION: Do not forget to use adequate plugs to the support brackets. Enquire after the manufacturers. Do an embedding if necessary. The manufacturer accepts no responsibility in case of a faulty hanging due to the drilling and the setting up of plugs.

- 1) Draw a vertical line onto the wall from the centre of the cooking appliance up to the ceiling, using a spirit level and a marker pen as illustrated in **Fig. 3 - item 1**. This is to ensure the correct alignment of the chimney hood.
- 2) Place the brackets **item 2** on the wall about 40 mm from the ceiling ; aligning its centre on the vertical line. Mark the two eyelet holes of the bracket onto the wall. Drill the holes for the fixing bracket using an 8 mm masonry bit. Fix the chimney bracket **item 2** and the recirculation spigot (**R**) using the 4.5 x 50 mm screws and rawl plugs supplied.
- 3) Mark the hole centres for the canopy fixing brackets **item 4** at **item B** mm as illustrated in **Fig. 6**. Drill the 4 holes for the fixing brackets using an 8 mm masonry bit. Fix the wall brackets **item 4** using the 4.5 x 45 mm screws and rawl plugs supplied.
- 4) Hook the canopy **item 5** onto the wall brackets **item 4** as illustrated in **Fig. 6**. To ensure the cooker hood is aligned correctly adjust the screws on the top of the canopy. Unhook the canopy from the wall and drill the hole for the security fixing screw.
- 5)
 - a. Fit the recirculation spigot **R** onto the upper chimney wall bracket using the same fixing screws (**Fig. 4 item 2**). The location of the grid must be located in front of the slide (**G**) of the deflector (**R**) .
 - b. Connect the ducting 150mm (6 INS) not provided between motors **item 6** and the recirculation spigot and secure the connections with appropriate clamping rings or adhesive tape.
 - c. Before fitting the chimney to the canopy make the electrical connection as described in the section titled ELECTRICAL. When the electrical connection has been made, test the lights and the fan motor.
 - d. Insert the charcoal filter into the base of the motor housing and secure the filter with two metal securing straps **item A** as illustrated in **Fig. 7**.

4 OPERATION



A B C D E F G

Control panel

Button	Function	Display
A	Turns the suction motor on and off at the last speed used.	Displays the speed set
B	Decrease the working speed.	
C	Increase the working speed.	
D	Activates intensive speed from any other speed even with the motor off. This speed is timed to run for 10 minutes, after which the system returns to the previous speed. Suitable to deal with maximum cooking fumes.	Displays HI and the bottom right hand spot flashes once a second.
E	Activates the motor at a speed that allows extraction of 100 m ³ /h for 10 minutes every hour, after which the motor stops. When the filter alarm is on, press the button for approximately 3 seconds to reset the alarm. These indications are only visible when the motor is turned off.	Displays 24 and the bottom right hand spot flashes, while the motor is turned on On completing the procedure the previous indicator is turned off: FF indicates that the metal grease filters need washing. The alarm is triggered after the Hood has been in operation for 100 hours. EF indicates that the activated charcoal filter needs changing and the metal grease filters need washing. The alarm is triggered after the Hood has been in operation for 200 hours.
F	Activates automatic shutdown after 30'. Suitable to complete elimination of residual odours. Can be activated from any position, and is turned off by pressing the button or switching the motor off.	Alternately displays the working speed and the time remaining before the hood turns off. The bottom right hand spot flashes.
G	Turns the main lighting system on and off.	

5 USEFUL HINTS

- To obtain the best performance we recommend you to switch 'ON' the cooker hood a few minutes (in the boost setting) before you start cooking and you should leave it running for approximately 15 minutes after finishing.
- **IMPORTANT: NEVER DO FLAMBÉ COOKING UNDER THIS COOKER HOOD**
- **Do not leave frying pans unattended during use as over-heated fat and oil might catch fire.**
- **Do not leave naked flames under this cooker hood.**
- **Switch 'OFF' the electric and gas before removing pots and pans.**
- **Ensure heating areas on your hotplate are covered with pots and pans when using the hotplate and cooker hood simultaneously.**

6 MAINTENANCE

Before carrying out any maintenance or cleaning isolate the cooker hood from the mains supply. The cooker hood must be kept clean; a build up of fat or grease may cause a fire hazard.

Casing

- Wipe the cooker hood frequently with a clean cloth, which has been immersed in warm water containing a mild detergent and wrung out.
- Never use excessive amounts of water when cleaning particularly around the control panel.
- Never use scouring pads or abrasive cleaners.
- Always wear protective gloves when cleaning the cooker hood.

Metal Grease Filters : The metal grease filters absorb grease and dust during cooking in order to keep clean the cooker hood inside. The grease filters should be cleaned once a month or more frequently if the hood is used for more than 3 hours per day.

To remove and replace the metal grease filters

- Remove the metal grease filters one at a time by releasing the catches on the filters; the filters can now be removed.
- The metal grease filters should be washed, by hand, in mild soapy water or in a dishwasher.
- Allow to dry before replacing.

Active Charcoal Filter : The charcoal filter cannot be cleaned. The filter should be replaced at least every three months or more frequently if the hood is used for more than three hours per day.

To remove and replace the filter

- Remove the metal grease filters.
- Press against the two retaining clips, which hold the charcoal filter in place and this will allow the filter to drop down and be removed.
- Clean the surrounding area and metal grease filters as directed above.
- Insert the replacement filter and ensure the two retaining clips are correctly located.
- Replace the metal grease filters.

Clean air.

UV lamps have a life of about 6000 hours depending on usage of the hood.

Clean-air filters following the life cycle of UV lamps.

Change the filters clean-air at the same time as the UV lamps.

Lighting : If the lamp fails to function check to ensure it is fitted correctly into the holder. If lamp failure has occurred then it should be replaced with identical replacement.

Do not replace with any other type of lamp and do not fit a lamp with a higher rating.


7 GUARANTEE AND AFTER SALES SERVICE

- **In the event of any malfunction or anomaly, notify your fitter who will have to check the appliance and its connection.**
- In the event of damage to the mains supply cable, this can only be replaced by at approved repair centre appointed by the manufacturer who will have the required tools and equipment to carry out any repairs properly. Repairs carried out by other persons will invalidate the guarantee.
- Use only genuine spare parts. Should these warnings fail to be observed it could affect the safety of your cooker hood.
- When ordering spare parts quote the model number and serial number written on the rating plate, which is found on the casing behind the grease filters inside the hood.
- Proof of purchase will be required when requesting service. Therefore, please have your receipt available when requesting service as this constitutes the date from which your guarantee commenced. This Guarantee does not cover :
 - Damage or calls resulting from transportation, improper use or neglect, the replacement of any light bulbs or filters or removable parts of glass or plastic.
 These items are considered to be consumable under the terms of this guarantee.

8 REMARKS

This appliance complies with European regulations on low voltages Directive 2006/95/CE on electrical safety, and with the following European regulations: Directive 2004/108/CE on electromagnetic compatibility and Directive 93/68 on EC marking.



When this crossed-out wheeled bin symbol  is attached to a product it means the product is covered by the European directive 2002/96/EC. Your product is designed and manufactured with high quality materials and components, which can be recycled and reused.

Please inform yourself about the local separate collection system for electrical and electronic product. Please act according to your local rules and do not dispose of your old products with your normal household waste. The correct disposal of your old product will help prevent potential negative consequences for the environment and human health.

2



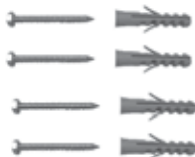
R

7



5

4



8



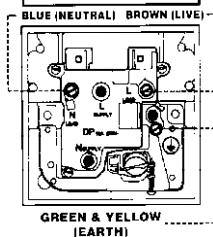
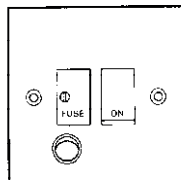
UK ELECTRICAL CONNECTION ELECTRICAL REQUIREMENTS

Any permanent electrical installation must comply with the latest I.E.E. Regulations and local Electricity Board regulations. For your own safety this should be undertaken by a qualified electrician e.g. your local Electricity Board, or a contractor who is on the roll of the National Inspection Council for Electrical Installation Contracting (NICEIC).

ELECTRICAL CONNECTION

Before connecting to the mains supply ensure that the mains voltage corresponds to the voltage on the rating plate inside the cooker hood.

This appliance is fitted with a 2 core mains cable and must be permanently connected to the electricity supply via a double-pole switch having 3mm minimum contact gap on each pole. A Switched Fuse Connection Unit to BS.1363 Part 4, fitted with a 3 Amp fuse, is a recommended mains supply connection accessory to ensure compliance with the Safety Requirements applicable to fixed wiring instructions.



The wires in this mains lead are coloured in accordance with the following code:

Green & Yellow	Earth
Blue	Neutral
Brown	Live

As the colours of the wires in the mains lead of this appliance may not correspond with the coloured markings identifying the terminals in your connection unit, proceed as follows:-

The wire which is coloured blue must be connected to the terminal which is marked with the letter 'N' or coloured black.

The wire which is coloured brown must be connected to the terminal which is marked with the letter 'L' or coloured red.

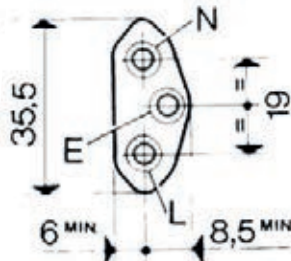
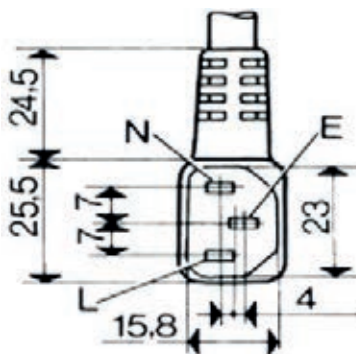
CH

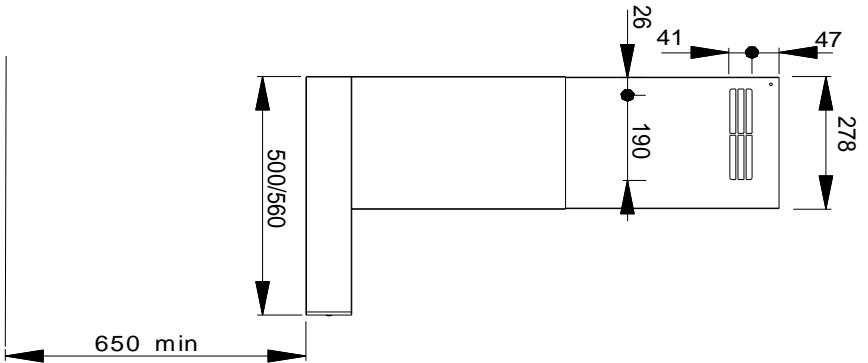
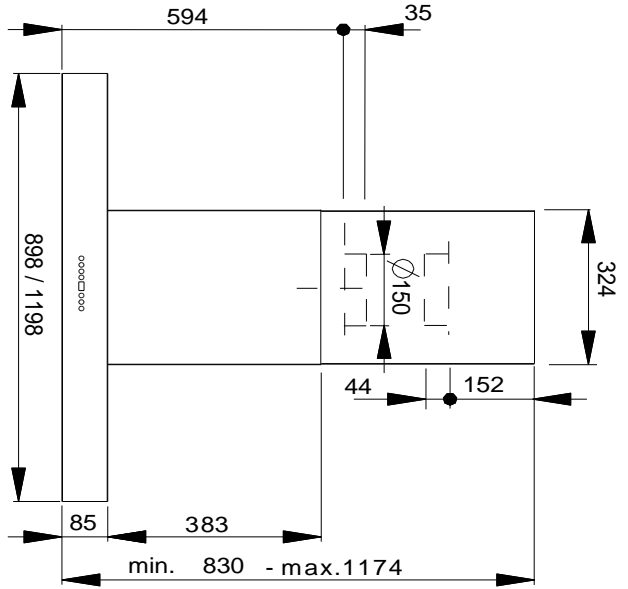
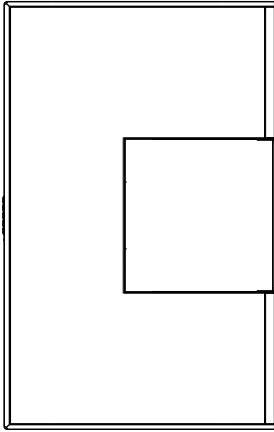
Fib e de é a rité b as 1, 250 V~ 10A
2 poles + terre.

Stel r der Sb utk as 1, 250 V~ 10A
Zweipolig mit Sb utk ntak (Erde).

Spira di s a rea b as 1, 250 V~ 10A
2 poli + terra

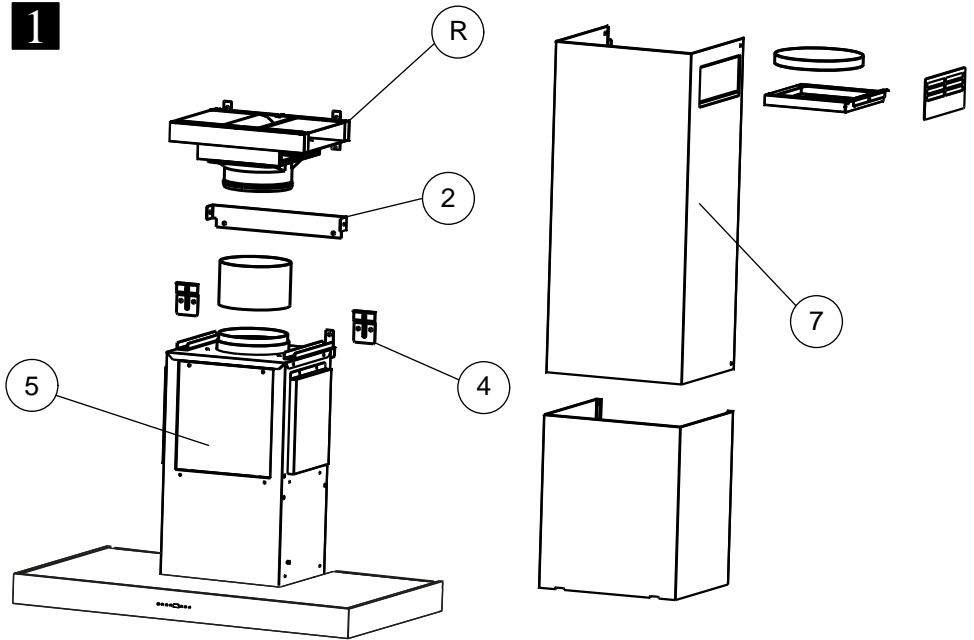
SEV 1011, SN416534-2, CH-Tp 12



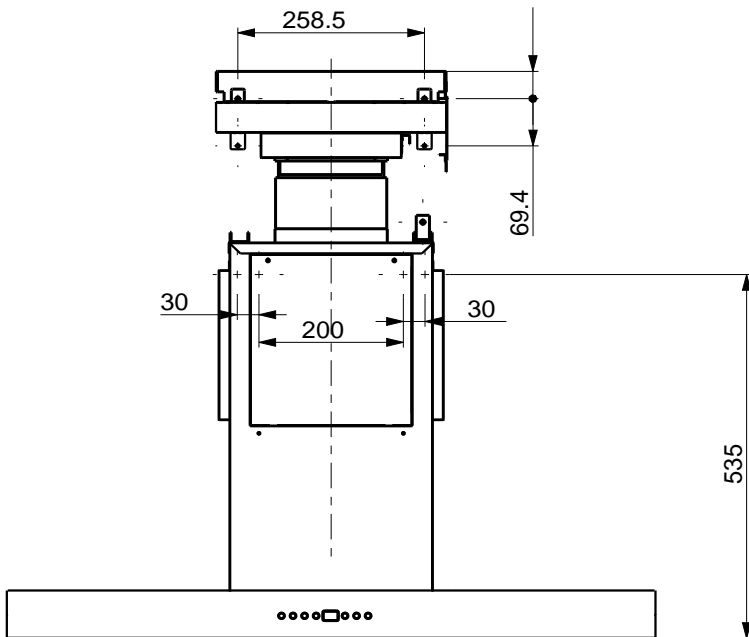


MONTAGE

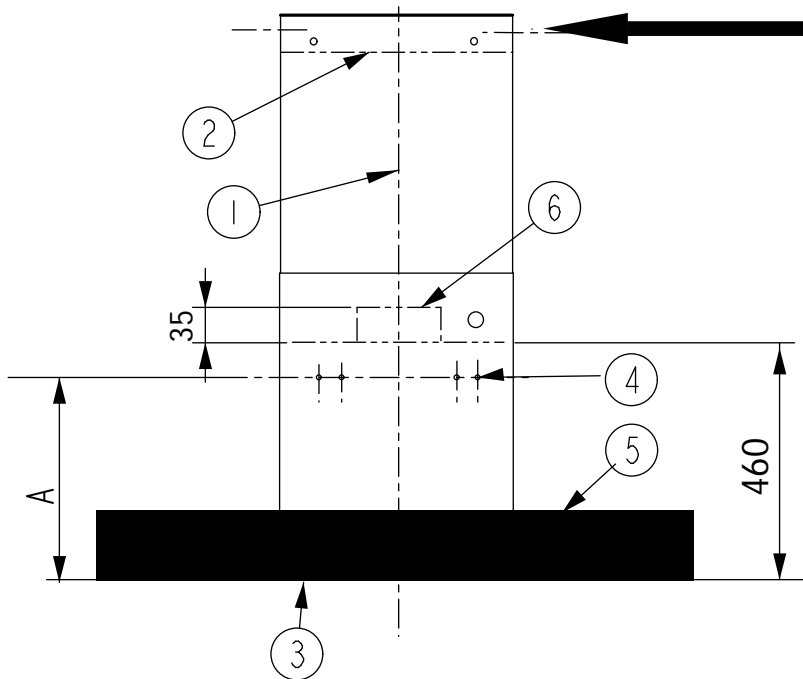
1



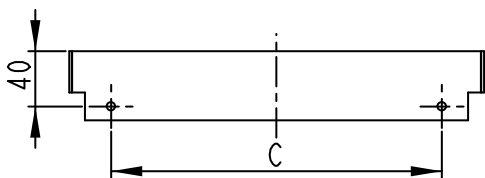
2



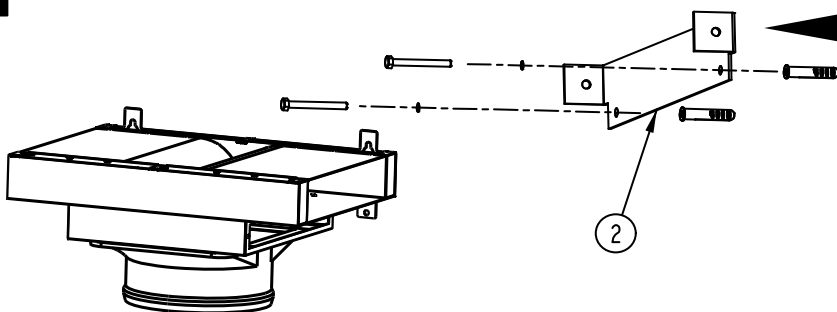
3



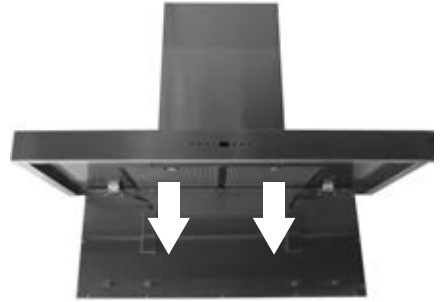
$C = 258,5 \text{ mm}$



4

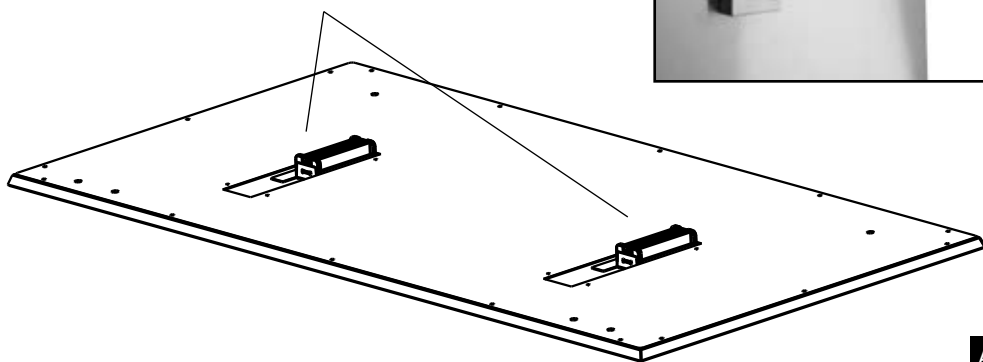


RECYCLAGE

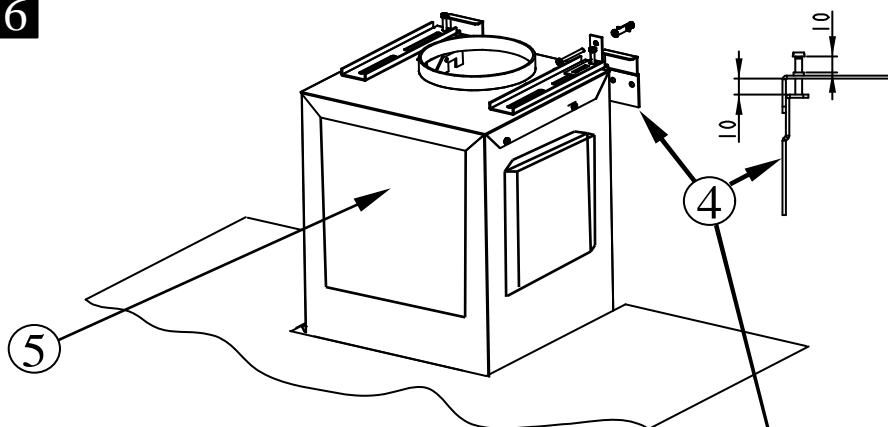
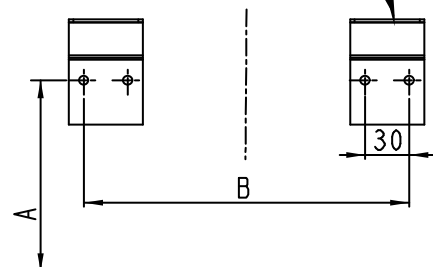




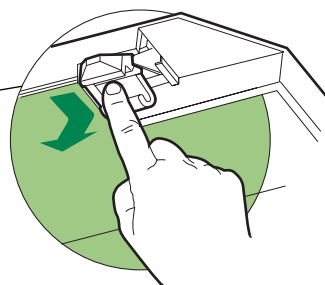
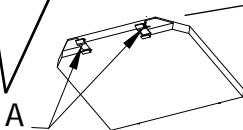
2 x LED 5 W (900)
3 x LED 5 W (1200)



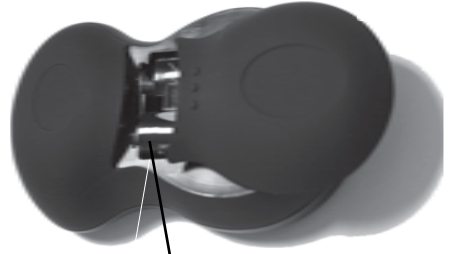
6

 $A = 535 \text{ mm}$ $B = 260 \text{ mm}$ 

7



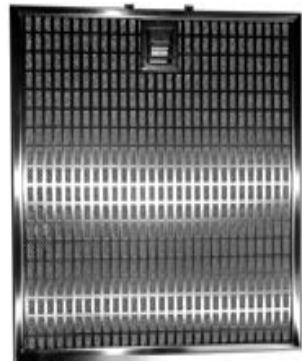
A9



LR03 / AAA / 1,5V



FILTRE CHARBON

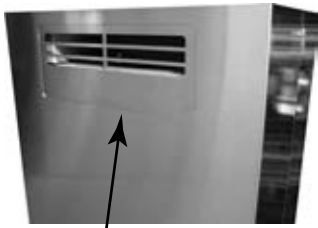


FILTRE METALLIQUE

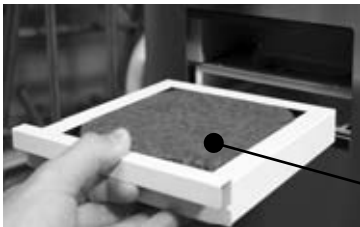
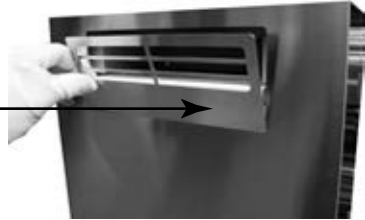
900 (x2)

1200 (x3)

FILTRE



G



FILTRE CHARBON





Plaque Signalétique de la hotte
Rating plate of the cookerhood
Typenschild im Inneren der Dunstesse
Etichetta all'interno della cappa
Etiqueta de la campana
Typeplaatje van de afzuigkap



Roblin

FRANKE France S.A.S.
25 Rue des Rosiers - Sainte Cécile
B. P. 60056
50800 VILLEDIEU-LES-POËLES - France
Tél. 02 33 91 26 50 - Fax 02 33 51 54 79 - e-mail : com.france@roblin.fr

For outside France : Tel. +33 (0)2 33 91 26 57 - Fax. : +33 (0)2 33 51 54 79
e-mail : com.export@roblin.fr