



VISTA . 4

Roblin

LE SPÉCIALISTE FRANÇAIS DE L'ASPIRATION

Roblin

LE SPÉCIALISTE FRANÇAIS DE L'ASPIRATION

Roblin

LE SPÉCIALISTE FRANÇAIS DE L'ASPIRATION

F SOMMAIRE

RACCORDEMENT ÉLECTRIQUE
CONSEILS D'INSTALLATIONS
POSE DE L'APPAREIL
FONCTIONNEMENT
CONSEILS D'UTILISATIONS
ENTRETIEN
GARANTIE ET SERVICE APRÈS-VENTE
REMARQUES

GB CONTENTS

ELECTRICAL WIRING
INSTALLATION ADVICE
FITTING THE APPLIANCE
OPERATION
USEFUL HINTS
MAINTENANCE
GUARANTEE AND AFTER-SALES-SERVICES
REMARKS

Nous vous remercions de la confiance que vous nous avez accordée en choisissant un appareil de la gamme ROBLIN.

Celui-ci a fait l'objet de toute notre attention dans sa conception et sa réalisation.

Afin qu'il vous donne entière satisfaction, nous vous recommandons de lire avec attention cette notice qui vous expliquera comment l'installer, l'utiliser et l'entretenir dans les meilleures conditions.

La présente notice d'emploi vaut pour plusieurs versions de l'appareil. Elle peut contenir des descriptions d'accessoires ne figurant pas dans votre appareil.

1 RACCORDEMENT ÉLECTRIQUE.

- La hotte est équipée d'un cordon d'alimentation de type HO5VVF 3 x 0,75 mm² comportant une fiche normalisée 10/16 A avec système de mise à la terre.

Mode de protection : classe 1. Tension d'alimentation : 220-240 V mono - 50/60Hz.

Vérifier que la tension du secteur est identique aux valeurs indiquées sur la plaque signalétique à l'intérieur de la hotte

- Si la hotte est raccordée directement sur le réseau sans sa fiche, un interrupteur omnipolaire avec une ouverture de contact de 3 mm doit être installé avant la hotte. Le fil de terre (Jaune / vert) ne doit pas être interrompu par cet interrupteur.

2 CONSEILS D'INSTALLATION.

- Pour un fonctionnement idéal, nous vous conseillons une plage de hauteur de pose qui se situe de 0,65 m à 0,70 m au-dessus du plan de cuisson. Toutefois, il est **formellement interdit** d'installer toute hotte ou groupe d'aspiration à une **distance inférieure à 0,65 m** du plan de travail (risque d'inflammation des filtres). La fumée doit monter naturellement vers la zone de captation.

- Respecter le diamètre de sortie de l'appareil : **la hotte ne doit en aucun cas être raccordée à un conduit de ventilation mécanique contrôlée (V.M.C.)**.

- Lorsqu'on évacue l'air vicié dans un conduit d'évacuation, veiller à ce que celui-ci ne soit pas déjà exploité à véhiculer des gaz ou fumées provenant d'appareils alimentés par une énergie autre qu'électrique.

- Positionner le plan de cuisson au plus près de l'évacuation et éviter la formation de coudes sur la gaine, afin de réduire au maximum les pertes de charges.

- Dans tous les cas d'installation, veiller au bon **renouvellement d'air** de la cuisine. Penser à effectuer une ou des entrées d'air par une grille de section **égale ou supérieure au diamètre du tuyau d'évacuation**, afin de ne pas mettre la cuisine en dépression.

- Prévoir une aération suffisante lorsqu'un appareil de cuisson ou autre utilise simultanément l'air ambiant de la pièce où est installée la hotte.

- La dépression maximum créée dans la pièce doit être inférieure à 0.04 mbar, ce qui évite un retour de gaz de combustion.

- L'appareil doit être positionné de telle façon que la fiche d'alimentation soit accessible.

- Cet appareil ne doit pas être utilisé par des personnes (y compris les enfants) ayant des capacités psychiques, sensorielles ou mentales réduites, ni par des personnes n'ayant pas l'expérience et la connaissance de ce type d'appareils, à moins d'être sous le contrôle et la formation de personnes responsables de leur sécurité.

Les enfants doivent être surveillés pour s'assurer qu'ils ne jouent pas avec l'appareil.

3 POSE DE L'APPAREIL

Montage et raccordement doivent être réalisés par un **installateur* qualifié**.

(*) Le non-respect de cette condition entraîne la suppression de la garantie du constructeur et tout recours en cas d'accident.

Attention: prendre bien soin d'employer les chevilles adaptées au support, se renseigner au près des fabricants, effectuer un scellement si nécessaire. La société décline toute responsabilité en

cas d'accrochage défectueux dû au perçage et chevillage.

- 1) Tracer sur la paroi une verticale jusqu'au plafond à l'emplacement de la hotte au centre de la zone prévue pour le montage de la hotte (**Fig.1, rep. 1**). Cette ligne sert pour aligner verticalement les différentes parties.
- 2) Positionner le support de conduit (**Rep. 2**), centré sur la verticale à 1 à 2 mm du plafond ou de la limite supérieure et marquer sur la paroi les deux alésages du support. Effectuer sur la paroi deux trous avec un foret Ø 8 mm. Fixer le support de conduit (**Rep. 2**) à l'aide des vis 4.5 x 50 et des chevilles fournies.
- 3) Définir le bas de la hotte (**Rep 3**) afin de fixer les supports au mur (**Fig 3, Rep 4**). Marquer un point sur la ligne verticale à une distance du plan de cuisson de (Fig. 7):

d = 1070 min (mesure sans crédence).

d = hauteur crédence (400 mm) + 670 mm (mesure avec crédence).

La hauteur **H** est la hauteur minimum en mm du plan de cuisson au bas de la hotte (**Rep. 3**).

Crédence (Option) : La hauteur de la hotte par rapport au plan de cuisson est déterminée, dans ce cas par la hauteur de la crédence et par l'éventuel dossier du plan de travail. La crédence doit être montée avant le corps de la hotte et si l'on désire la fixer contre le mur tant en haut qu'en bas, il est nécessaire de la positionner à la juste hauteur. Etant donné qu'il s'agit d'une opération compliquée, elle doit être effectuée exclusivement par l'installateur de la cuisine ou par du personnel compétent connaissant toutes les dimensions finales des meubles.

Effectuer sur la paroi 4 trous avec un foret Ø 8 mm. Fixer les support (**Rep. 4**) à l'aide des vis 4.5 x 45 et des chevilles fournies.

4) Montage du corps de la hotte :

Accrocher le corps (**Rep 5**) sur les supports muraux.

Parfaire le réglage d'alignement de l'ensemble, à l'aide des vis TH 5 x 25 des supports, ainsi que l'inclinaison à l'aide des 2 vis 5 x 25 mm TC.

Après avoir effectué tous les réglages d'alignement de l'ensemble de la hotte, verrouiller celle-ci par une vis de fixation positive (**Rep 8**), afin de garantir la sécurité d'accrochage.

5) Raccordement:

• Pour la version Evacuation Extérieure :

- a- Mettre en place le clapet anti-retour (**Rep. 6**) sur la sortie de l'appareil (**Rep. 10**), puis le télescopique et raccorder le tuyau flexible (**Fig. 6**) à l'évacuation extérieure et la sortie de l'appareil . Fixer l'ensemble à l'aide de colliers ou de ruban adhésif appropriés.
- b- Enlever le filtre à graisse , puis s'assurer que le connecteur du câble d'alimentation soit bien branché dans la prise du moteur (**Fig. 5**).Raccorder électriquement la hotte (Voir paragraphe Raccordement Electrique) et vérifier le bon fonctionnement de l'éclairage, du moteur et du changement des vitesses d'aspiration.
- c- Emboîter le haut de conduit dans le bas de conduit télescopique (**Fig. 6 - Rep. 7a & b**) et fixer le haut de conduit au support **Rep. 2** par 2 vis M4 **Rep. 12c** fournies. Puis coulisser le bas de conduit jusqu'au bloc moteur.

• Pour la version Recyclage:

- a- Fixer le déflecteur **Rep. R** sur la fixation du haut de conduit, le déflecteur est fixé avec les mêmes vis que le support de haut de conduit (**Fig. 2 - Rep. 2**).
- b- Installer un tuyau de diamètre approprié (Non fourni) entre la sortie de l'appareil et à l'entrée du déflecteur. Fixer l'ensemble à l'aide de colliers ou de ruban adhésif appropriés.
- c- Enlever le filtre à graisse, puis s'assurer que le connecteur du câble d'alimentation soit bien branché dans la prise du moteur (**Fig. 5**). Raccorder électriquement la hotte (Voir paragraphe Raccordement Electrique) et vérifier le bon fonctionnement de l'éclairage, du moteur et du changement des vitesses d'aspiration.
- d- Placer la cartouches à charbon actif dans son logement en exerçant une pression sur les languettes A (**Fig. 4**).
- e- Emboîter le haut de conduit dans le bas de conduit télescopique (**Fig. 6 - Rep. 7a & b**) et fixer le haut de conduit au support **Rep. 2** par 2 vis M4 **Rep. 12c** fournies. Puis coulisser le bas de conduit jusqu'au bloc moteur.

4 FONCTIONNEMENT



A B C D E F G

Tableau de commandes

Touche	Fonction	Affichage
A	Allume et éteint le moteur d'aspiration à la dernière vitesse d'utilisation.	Indique la vitesse de réglage.
B	Réduit la vitesse d'exercice.	
C	Augmente la vitesse d'exercice.	
D	Active le régime intensif à partir de n'importe quelle vitesse, même à moteur éteint ce régime est temporisé à 10 minutes, terme au bout duquel le système retourne à la vitesse spécifiée en précédente. Fonction indiquée pour faire face aux pointes d'émission de fumées de cuisson.	Affiche HI et le point en bas à droite clignote une fois par seconde.
E	Active le moteur à une vitesse qui permet une aspiration de 100 m ³ /h pendant 10 minutes par heure, après quoi le moteur s'arrête. Pour remettre à zéro l'alarme de filtre une fois déclenchée, appuyez sur la touche pendant environ 3 secondes. Ces signalisations ne sont visibles qu'à moteur éteint.	Affiche 24 et le point en bas à droite clignote tandis que le moteur est en service. Une fois la procédure terminée, la signalisation visualisée en précédente s'éteint. FF signale la nécessité de laver les filtres anti-gras métalliques. L'alarme entre en fonction au bout de 100 heures de travail effectif de la hotte. EF signale la nécessité de remplacer les filtres au charbon actif et indique que les filtres anti-gras métalliques doivent également être lavés. L'alarme entre en fonction au bout de 200 heures de travail effectif de la hotte.
F	Active l'extinction automatique avec un délai de 30 minutes. Indiqué pour compléter l'élimination des odeurs résiduelles. Peut être activé à partir de n'importe quelle position; désactivé en appuyant sur la touche ou en éteignant le moteur.	Affiche alternativement la vitesse d'exercice et le temps restant jusqu'à l'extinction de la hotte. Le point en bas à droite clignote.
G	Allume et éteint l'éclairage principal.	

5 CONSEILS D'UTILISATION

- Pour obtenir une efficacité maximum d'absorption des fumées ou des vapeurs, faire fonctionner l'appareil 5 minutes environ avant et après la cuisson des aliments; La première vitesse est conseillée pour les cuissons à feu doux et pour les sauces. La deuxième pour les cuissons soutenues, grillades et friteuses. La troisième est indiquée pour les cuissons à forte émanation de graisses et vapeur.
- **IMPORTANT . NE JAMAIS FLAMBER DE METS AU DESSOUS DE L'APPAREIL**
Ne laissez jamais de flammes libres sous la hotte en fonctionnement.
- Les fritures nécessitent une surveillance permanente, l'huile surchauffée pouvant s'enflammer.

6 ENTRETIEN

Déconnecter le câble d'alimentation pour toute intervention électrique.
L'appareil a été conçu pour faciliter au maximum les opérations d'entretien, synonyme de bon fonctionnement et rendement de l'appareil dans le temps.

• Nettoyage des filtres métalliques.

Il est indispensable de procéder à un **NETTOYAGE PÉRIODIQUE** de ces filtres à la main (avec un détergent liquide à l'eau tiède et rinçage) ou au lave-vaisselle (tous les deux mois environ pour une utilisation normale).

• Carrosserie.

Nettoyer régulièrement celle-ci en utilisant des produits détergents, non abrasifs et une éponge légèrement humide. N'utilisez jamais d'éponges ou de chiffons trempés.

N'introduisez aucun objet, ni les mains dans l'ouverture servant à l'évacuation de l'air.

• Conduit d'évacuation.

Vérifier tous les 6 mois le bon écoulement de l'air vicié.

Observer les **prescriptions réglementaires locales** concernant l'évacuation de l'air vicié.

• Éclairage.

Avant toute intervention sur l'appareil, mettre l'interrupteur d'allumage des lampes en position éteinte.

Ne pas dépasser la puissance prescrite et ne pas changer de type de lampe.

7 GARANTIE ET SERVICE APRÈS-VENTE

- En cas d'anomalie de fonctionnement, prévenez votre installateur qui devra vérifier l'appareil et son raccordement.
 - Dans le cas où un composant électrique viendrait à être endommagé, celui-ci ne peut être remplacé que par un atelier de réparation reconnu par le fabricant, car des outils spéciaux sont nécessaires.
 - Débrancher complètement l'appareil.
 - Exigez toujours l'utilisation de pièces de rechange d'origine. La non observation de cette prescription peut compromettre la sécurité de l'appareil.
 - Lors de la commande de pièces détachées, rappeler le numéro de l'appareil inscrit sur la plaque signalétique située à l'intérieur de la hotte.
 - Seule la facture d'achat de l'appareil fera foi pour l'application de la garantie contractuelle.
- Cette garantie ne couvre pas les consommables comme :
- L'éclairage : lampes incandescentes, halogènes ...
 - Les filtres.

8 REMARQUES

Cet équipement est conforme à la norme européenne sur la basse tension 2006/95/CE relative à la sécurité électrique et aux normes européennes: 2004/108/CE relative à la compatibilité électromagnétique et 93/68 relative au marquage CE.



Lorsque ce symbole d'une poubelle à roue barrée est attaché à un produit, cela signifie que le produit est couvert par la Directive Européenne 2002/96/EC. Votre produit est conçu et fabriqué avec des matériaux et des composants de haute qualité, qui peuvent être recyclés et utilisés de nouveau.

Veillez vous informer du système local de séparation des déchets électriques et électroniques. Veuillez agir selon les règles locales et ne pas jeter vos produits usagés avec les déchets domestiques usuels. Jeter correctement votre produit usagé aidera à prévenir les conséquences négatives potentielles contre l'environnement et la santé humaine.

9 CONSEILS POUR L'ECONOMIE D'ENERGIE.

Lorsque vous commencez à cuisiner, activer la hotte à la vitesse minimum pour contrôler l'humidité et éliminer les odeurs de cuisine.

Utilisez la vitesse intensive lorsque cela est strictement nécessaire.

Augmentez la vitesse de la hotte seulement lorsque la quantité de vapeur le requiert.

Veillez à ce que le ou les filtres de la hotte soient toujours propres, afin d'optimiser l'efficacité anti-graisse et anti-odeurs.

Thank you for buying a Roblin product which has been manufactured to the highest quality standards to meet your requirements.

We recommend you carefully read this booklet in which you will find instructions for installation, hints for use and maintenance.

The Instructions for Use apply to several versions of this appliance. Accordingly, you may find descriptions of individual features that do not apply to your specific appliance.

1 ELECTRICAL

- This cooker hood is fitted with a 3-core mains cable with a standard 10/16A earthed plug.
- Alternatively the hood can be connected to the mains supply via a double-pole switch having 3mm minimum contact gap on each pole.
- Before connecting to the mains supply ensure that the mains voltage corresponds to the voltage on the rating plate inside the cooker hood.
- Technical Specification: Voltage 220-240, single phase ~50/60Hz.

2 INSTALLATION ADVICE

- Ensure the cooker hood is fitted in compliance with the recommended fixing heights.
 - To ensure the safe operation of this cooker hood, we recommend that the hood should not be fitted below 65cm (for electric) or (70cm for gas) the measurements taken from the surface of the cooking appliance to the underside of the cooker hood.
 - It is a possible fire risk if the hood is not sited as recommended.
 - To ensure the best results, the cooking fumes should be able to rise naturally towards the inlet grilles on the underside of the cooker hood and the cooker hood should be positioned away from doors and windows, which will create turbulence.
 - Ducting
 - If the room where the hood is to be used contains a fuel-burning appliance such as a central heating boiler then its flue must be of the room sealed or balanced flue type.
 - If other types of flue or appliances are fitted ensure that there is an adequate supply of fresh air to the room. Ensure the kitchen is fitted with an airbrick, which should have a cross-sectional measurement equivalent to the diameter of the ducting being fitted, if not larger.
 - The ducting system for this cooker hood must not be connected to any existing ventilation system, which is being used for any other purposes or to a mechanically controlled ventilation ducting.
 - The ducting used must be made from fire retardant materials and the correct diameter must be used, as incorrect sized ducting will affect the performance of this cooker hood.
 - When the cooker hood is used in conjunction with other appliances supplied with energy other than electricity, the negative pressure in the room must not exceed 0.04 mbar to prevent the fumes from combustion being drawn back into the room.
 - The appliance is for domestic use only and should not be operated by children or people who are infirm without supervision.
 - This appliance must be positioned so that the wall socket is accessible.
 - This appliance is not intended for use by persons (including children) with reduced physical, sensory or mental capabilities, or lack of experience and knowledge, unless they have been given supervision or instruction concerning use of the appliance by a person responsible for their safety.
- Children should be supervised to ensure that they do not play with the appliance.

3 FITTING

Any permanent electrical installation must comply with the latest regulations concerning this type of installation and a qualified electrician must carry out the work. Non-compliance could cause serious accidents or injury and would deem the manufacturers guarantee null and void.

IMPORTANT - The wires in this mains lead are coloured in accordance with the following code :

- green / yellow : earth - blue : neutral - brown : live

As the colours of the wires in the mains lead of this appliance may not correspond with the coloured

markings identifying the terminals in your plug, proceed as follows.

- The wire which is coloured green and yellow must be connected to the terminal in the plug which is marked with the letter **E** or by the earth symbol or coloured green or green and yellow.
- The wire which is coloured blue must be connected to the terminal which is marked with the letter **N** or coloured black.
- The wire which is coloured brown must be connected to the terminal which is marked with the letter **L** or coloured red.

ATTENTION: Do not forget to use adequate plugs to the support brackets. Enquire after the manufacturers. Do an embedding if necessary. The manufacturer accepts no responsibility in case of a faulty hanging due to the drilling and the setting up of plugs.

- 1) Draw a vertical line onto the wall from the centre of the cooking appliance up to the ceiling, using a spirit level and a marker pen as illustrated in **Fig. 1 - item 1**. This is to ensure the correct alignment of the chimney hood.
- 2) Place the brackets **item 2** on the wall about 1 or 2 mm from the ceiling or from the upper limit, aligning its centre on the vertical line. Mark the two eyelet holes of the bracket onto the wall. Drill the holes for the fixing bracket using an 8 mm masonry bit. Fix the chimney bracket **item 2** using the 4.5 x 50 mm screws and rawl plugs supplied.
- 3) Mark a point on the vertical line at a distance from the cooking appliances of (Fig 7):
 $d = 1070 \text{ mm}$ (Measurement without splashback).

$d =$ height of the splashback (**400 mm**) + **670 mm** (Measurement with splashback).

The distance H is the minimum height in mm from the cooking appliances to the bottom edge item 3 of the front panel of the hood. Draw a horizontal line through the vertical as illustrated in **Fig. 1**.

Splashback (optional): When a splashback is to be fitted, the distance between the hood and the cooking appliances will be determined by the height of the splashback and whether or not there is a raised back on the worktop. The splashback is to be installed before installing the canopy. If the splashback is to be fixed to the wall using both the top and bottom fixing holes, Care must be taken to ensure that the splashback is fitted at the correct height before fixing the base units or at least the worktop covering them. As this is a complex operation, it should only be undertaken by the technician installing the kitchen units or by a competent person who knows the final dimensions of the units.

Mark the hole centres for the canopy fixing brackets **item 4** at **item B** mm as illustrated in **Fig. 3**. Drill the 4 holes for the fixing brackets using an 8 mm masonry bit. Fix the wall brackets **item 4** using the 4.5 x 45 mm screws and rawl plugs supplied.

- 4) Hook the canopy **item 5** onto the wall brackets **item 4** as illustrated in **Fig. 3**. To ensure the cooker hood is aligned correctly adjust the screws on the top of the canopy as illustrated in **Fig. 3**. When the hood is aligned correctly mark the hole centre on the wall for the security fixing screw **item 8**, which is located in the right hand bracket on the top of the canopy. Unhook the canopy from the wall and drill the hole for the security fixing screw. Hook the canopy onto the wall and fix the No 4,5 x 50mm headed screw and rawl plug to secure the canopy to the wall.
- 5) Ducting:

The hood is more effective when used in the extraction mode (ducted to the outside). When the cooker hood is ducted to the outside, charcoal filters are not required. The ducting used must be 150 mm (6 INS), rigid circular pipe and must be manufactured from fire retardant material, produced to BS.476 or DIN 4102-B1. Wherever possible use rigid circular pipe which has a smooth interior, rather than the expanding concertina type ducting.

Maximum length of ducting run:

- 4 metres with 1 x 90° bend.
- 3 metres with 2 x 90° bends.
- 2 metres with 3 x 90° bends.

The above assumes our 150 mm (6 INS) ducting is being installed. Please note ducting components and ducting kits are optional accessories and have to be ordered, they are not automatically sup-

plied with the chimney hood.

IN THE EXTRACTION MODE:

- a. Place the anti-backflow flats **item 8** over the round outlet **item 8**, the telescopic duct and connect the ducting 150mm (6 INS) over the round outlet on top of the canopy and secure the connections with appropriate clamping rings or adhesive tape (**Fig. 10**).
- b. Remove the grease filters (see paragraph Maintenance) **Fig. 5** being sure that the connector of the mains cable is correctly inserted in the socket placed on the sides of the fan. Before fitting the chimney to the canopy make the electrical connection as described in the section titled ELECTRICAL. When the electrical connection has been made, test the lights and the fan motor.
- c. Each chimney stack consists of two sections. Fit the upper sections (**Fig. 6 - item 7a & b**) first by expanding the chimneys slightly to allow them to clamp around the bracket item 2 and secure the chimney stacks to the brackets using the two M4 screws **item 12c** provided. Fit the lower chimney sections by expanding the chimneys slightly to allow them from the top of the canopy to clamp around the upper chimney sections.

IN THE RECIRCULATION MODE:

- a. Fit the recirculation spigot **R** onto the upper chimney wall bracket using the same fixing screws (**Fig. 2 item 2**).
- b. Connect the ducting 150mm (6 INS) not provided between motors **item 6** and the recirculation spigot and secure the connections with appropriate clamping rings or adhesive tape.
- c. Remove the grease filters (see paragraph Maintenance) **Fig. 5** being sure that the connector of the feeding cable is correctly inserted in the socket placed on the side of the fan. Before fitting the chimney to the canopy make the electrical connection as described in the section titled ELECTRICAL. When the electrical connection has been made, test the lights and the fan motor.
- d. Insert the charcoal filter into the base of the motor housing and secure the filter with two metal securing straps **item A** as illustrated in **Fig. 4**.
- e. Each chimney stack consists of two sections. Fit the upper sections (**Fig. 6 - item 7a & b**) first by expanding the chimneys slightly to allow them to clamp around the bracket item 2 and secure the chimney stacks to the brackets using the two M4 screws **item 12c** provided. Fit the lower chimney sections by expanding the chimneys slightly to allow them from the top of the canopy to clamp around the upper chimney sections.

4 OPERATION



Control panel

Button	Function	Display
A	Turns the suction motor on and off at the last speed used.	Displays the speed set
B	Decrease the working speed.	
C	Increase the working speed.	
D	Activates intensive speed from any other speed even with the motor off. This speed is timed to run for 10 minutes, after which the system returns to the previous speed. Suitable to deal with maximum cooking fumes.	Displays HI and the bottom right hand spot flashes once a second.
E	Activates the motor at a speed that allows extraction of 100 m ³ /h for 10 minutes every hour, after which the motor stops. When the filter alarm is on, press the button for approximately 3 seconds to reset the alarm. These indications are only visible when the motor is turned off.	Displays 24 and the bottom right hand spot flashes, while the motor is turned on On completing the procedure the previous indicator is turned off: FF indicates that the metal grease filters need washing. The alarm is triggered after the Hood has been in operation for 100 hours. EF indicates that the activated charcoal filter needs changing and the metal grease filters need washing. The alarm is triggered after the Hood has been in operation for 200 hours.
F	Activates automatic shutdown after 30'. Suitable to complete elimination of residual odours. Can be activated from any position, and is turned off by pressing the button or switching the motor off.	Alternately displays the working speed and the time remaining before the hood turns off. The bottom right hand spot flashes.
G	Turns the main lighting system on and off.	

5 USEFUL HINTS

- To obtain the best performance it is advisable to switch 'ON' the cooker hood a few minutes (in the boost setting) before you start cooking and you should leave it running for approximately 15 minutes after finishing.
- **IMPORTANT: NEVER DO FLAMBÉ COOKING UNDER THIS COOKER HOOD**
- **Do not leave frying pans unattended during use as over-heated fat and oil might catch fire.**
- **Do not leave naked flames under this cooker hood.**
- **Switch 'OFF' the electric and gas before removing pots and pans.**
- **Ensure heating areas on your hotplate are covered with pots and pans when using the hotplate and cooker hood simultaneously.**

6 MAINTENANCE

Before carrying out any maintenance or cleaning isolate the cooker hood from the mains supply. The cooker hood must be kept clean; a build up of fat or grease can be a fire hazard.

Casing

- Wipe the cooker hood frequently with a clean cloth, which has been immersed in warm water containing a mild detergent and wrung out.
- Never use excessive amounts of water when cleaning particularly around the control panel.
- Never use scouring pads or abrasive cleaners.
- Always wear protective gloves when cleaning the cooker hood.

Metal Grease Filters

The metal grease filters absorb grease and dust during cooking to help keep the cooker hood clean inside. The grease filters should be cleaned once a month or more frequently if the hood is used for more than 3 hours per day.

To remove and replace the metal grease filters

- Remove the metal grease filters one at a time by releasing the catches on the filters; the filters can now be removed.
- The metal grease filters should be washed, by hand, in mild soapy water or in a dishwasher.
- Allow to dry before replacing.

Active Charcoal Filter

The charcoal filter cannot be cleaned. The filter should be replaced at least every three months or more frequently if the hood is used for more than three hours per day.

To remove and replace the filter

- Remove the metal grease filters.
- Press against the two retaining clips, which hold the charcoal filter in place and this will allow the filter to drop down and be removed.
- Clean the surrounding area and metal grease filters as directed above.
- Insert the replacement filter and ensure the two retaining clips are correctly located.
- Replace the metal grease filters.

Extraction tube.

Check every 6 months that the dirty air is being extracted correctly. Comply **with local rules and regulations** with regard to the extraction of ventilated air.

Lighting.

If the lamp fails to function check to ensure it is fitted correctly into the holder. If lamp failure has occurred then it should be replaced with identical replacement.

Do not replace with any other type of lamp and do not fit a lamp with a higher rating.

7 GUARANTEE AND AFTER SALES SERVICE


- **In the event of any malfunction or anomaly, notify your fitter who will have to check the appliance and its connection.**

- In the event of damage to the mains supply cable, this can only be replaced by an approved repair centre appointed by the manufacturer who have the necessary tools and equipment to carry out any repairs properly. Repairs carried out by other persons will invalidate the guarantee.
- Use only genuine spare parts. Should these warnings fail to be observed it could affect the safety of your cooker hood.
- When ordering spare parts quote the model number and serial number written on the rating plate, which is found on the casing behind the grease filters inside the hood.
- Proof of purchase will be required when requesting service. Therefore, please have your receipt available when requesting service as this constitutes the date from which your guarantee commenced. This Guarantee does not cover :
 - Damage or calls resulting from transportation, improper use or neglect, the replacement of any light bulbs or filters or removable parts of glass or plastic.
 These items are considered to be consumable under the terms of this guarantee.

8 REMARKS

This appliance complies with European regulations on low voltages Directive 2006/95/CE on electrical safety, and with the following European regulations: Directive 2004/108/CE on electromagnetic compatibility and Directive 93/68 on EC marking.



When this crossed-out wheeled bin symbol  is attached to a product it means the product is covered by the European directive 2002/96/EC. Your product is designed and manufactured with high quality materials and components, which can be recycled and reused. Please inform yourself about the local separate collection system for electrical and electronic product. Please act according to your local rules and do not dispose of your old products with your normal household waste. The correct disposal of your old product will help prevent potential negative consequences for the environment and human health.

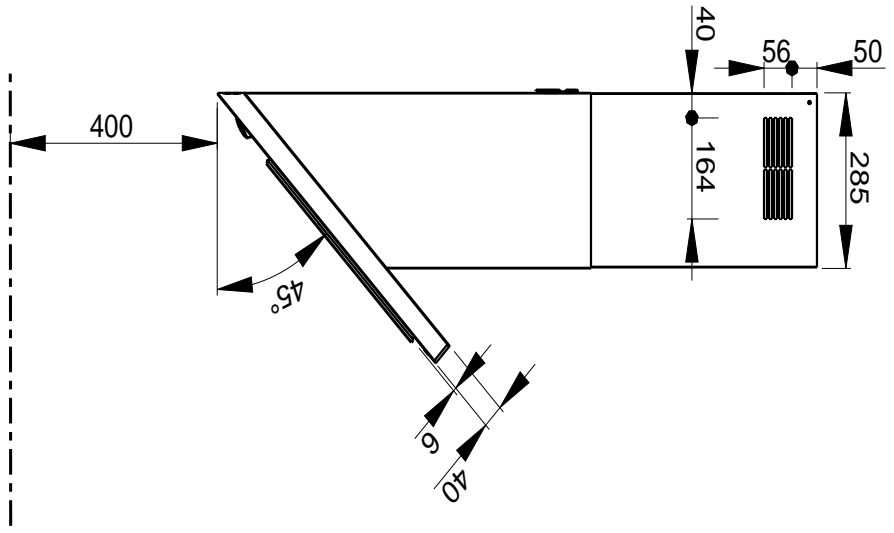
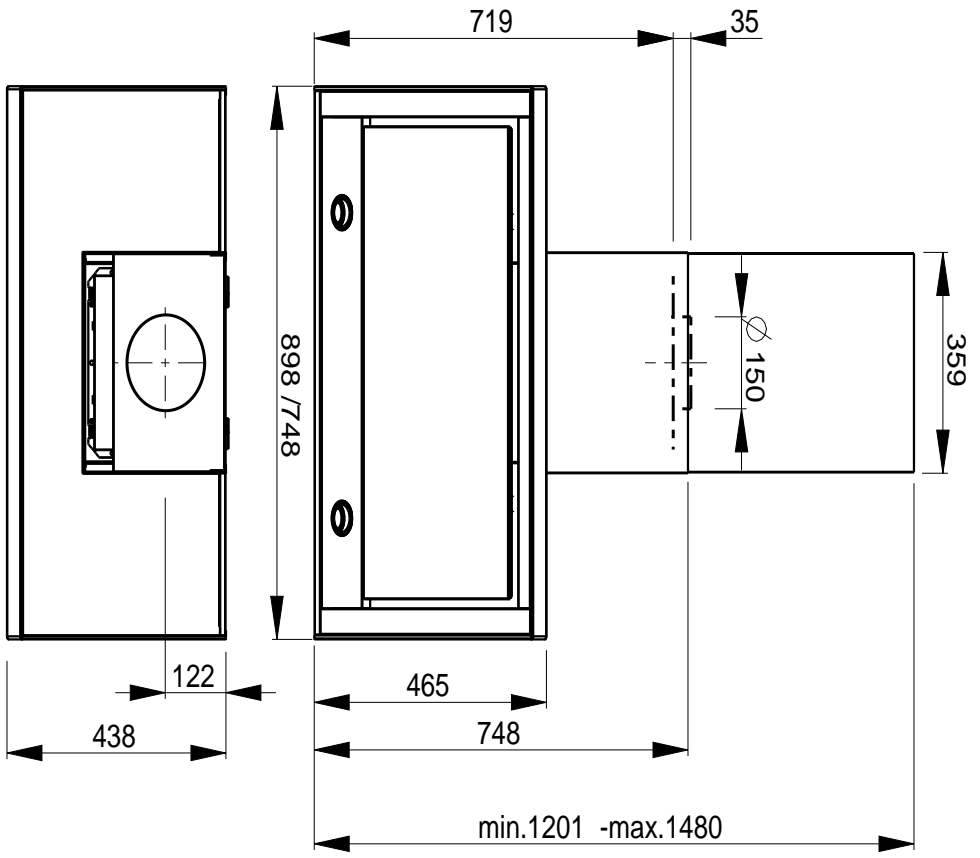
9 ENERGY SAVING TIPS.

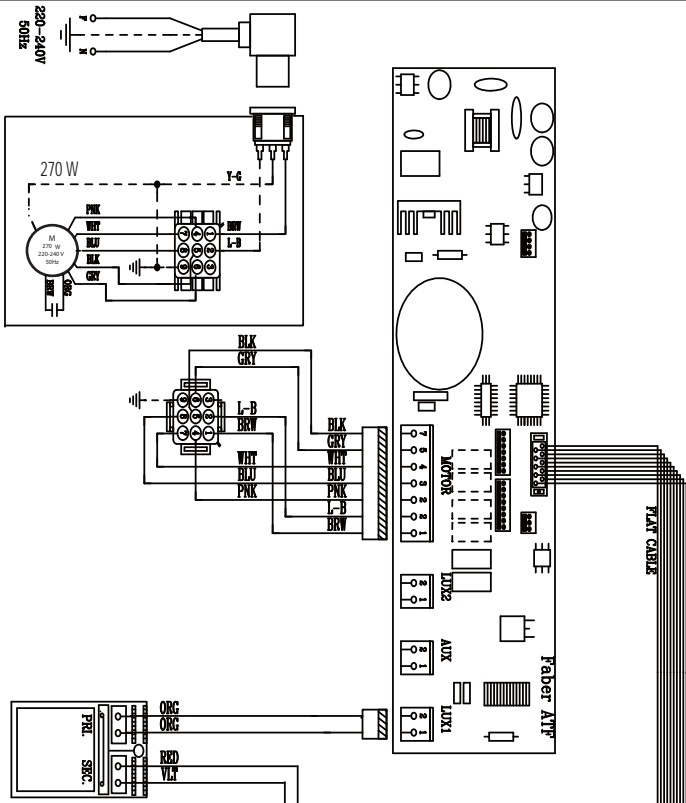
When you start cooking, switch on the range hood at minimum speed, to control moisture and remove cooking odor.

Use boost speed only when is strictly necessary.

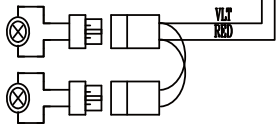
Increase the range speed only when the amount of vapor makes it necessary.

Keep range hood filter(s) clean to optimize grease and odor efficiency.

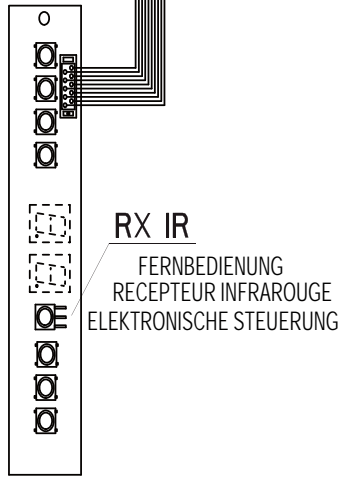




ECLAIRAGE
 LIGHTING
 BELEUCHTUNG
 2x4w GU4 LED



- BK - BLACK - NOIR- SCHWARZ
- B - BLUE - BLEU - BLAU
- Br - BROWN - BRUN - BRAUN
- G-Y - GREEN YELLOW - VERT JAUNE - GRÜN GELB
- Gr - GREY - GRIS - GRAU
- L B - LIGHT BLUE - BLEU CLAIR - HELL BLAU
- P - PINK - ROSE - ROSA
- V - PURPLE - MAUVE - MALVER FARBIG
- R - RED - ROUGE - ROT
- W - WHITE - BLANC - WEISS
- W-P - WHITE PINK - BLANC ROSE - WEISS ROSA
- Y - YELLOW - JAUNE - GELB



REMOTE CONTROL
 PUSH BUTTON PANEL
 BOTTIER COMMANDE

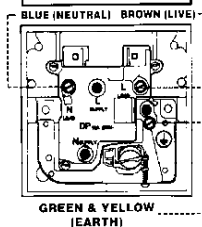
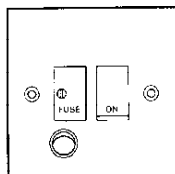
UK ELECTRICAL CONNECTION ELECTRICAL REQUIREMENTS

Any permanent electrical installation must comply with the latest I.E.E. Regulations and local Electricity Board regulations. For your own safety this should be undertaken by a qualified electrician e.g. your local Electricity Board, or a contractor who is on the roll of the National Inspection Council for Electrical Installation Contracting (NICEIC).

ELECTRICAL CONNECTION

Before connecting to the mains supply ensure that the mains voltage corresponds to the voltage on the rating plate inside the cooker hood.

This appliance is fitted with a 2 core mains cable and must be permanently connected to the electricity supply via a double-pole switch having 3mm minimum contact gap on each pole. A Switched Fuse Connection Unit to BS.1363 Part 4, fitted with a 3 Amp fuse, is a recommended mains supply connection accessory to ensure compliance with the Safety Requirements applicable to fixed wiring instructions.



The wires in this mains lead are coloured in accordance with the following code:

Green & Yellow	Earth
Blue	Neutral
Brown	Live

As the colours of the wires in the mains lead of this appliance may not correspond with the coloured markings identifying the terminals in your connection unit, proceed as follows:-

The wire which is coloured blue must be connected to the terminal which is marked with the letter 'N' or coloured black.

The wire which is coloured brown must be connected to the terminal which is marked with the letter 'L' or coloured red.

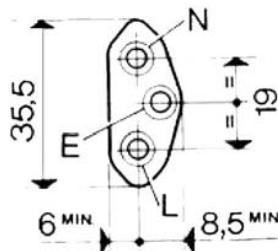
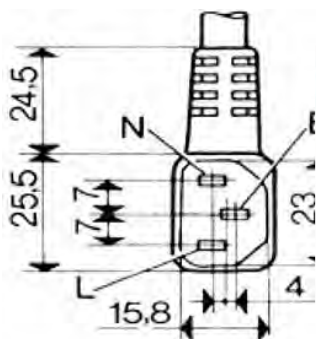
CH

Fiche de sécurité class 1, 250 V~ 10A
2 poles + terre.

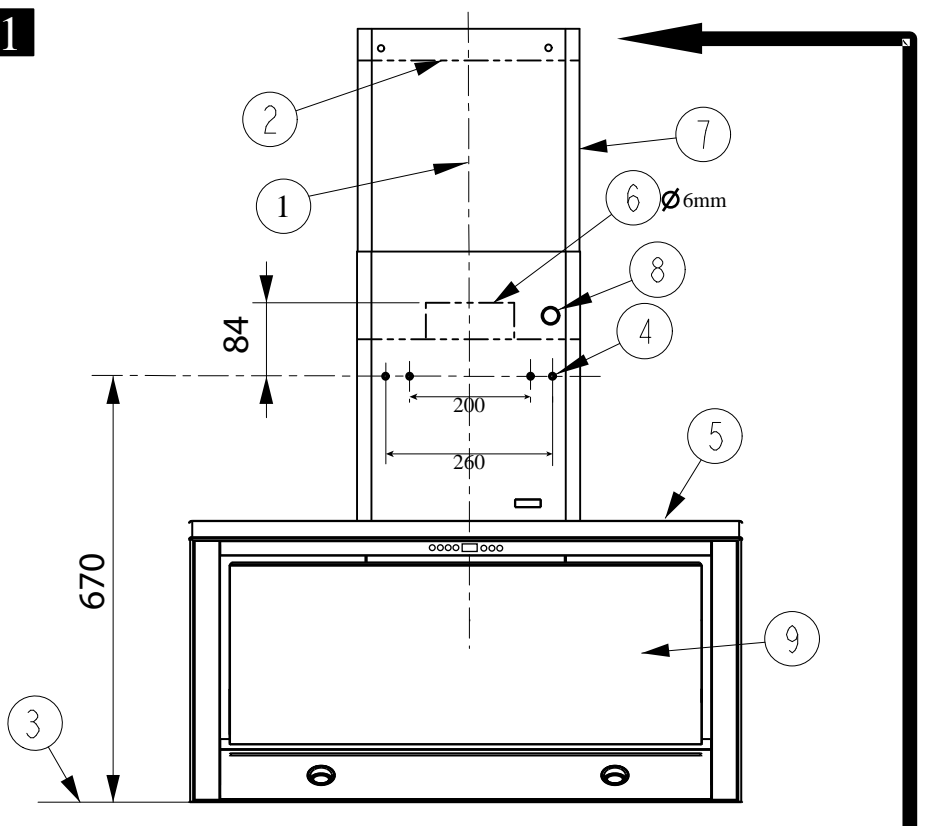
Stecker der Schutzklasse 1, 250 V~ 10A
Zweipolig mit Schutzkontakt (Erde).

Spira di sicurezza classe 1, 250 V~ 10A
2 poli + terra

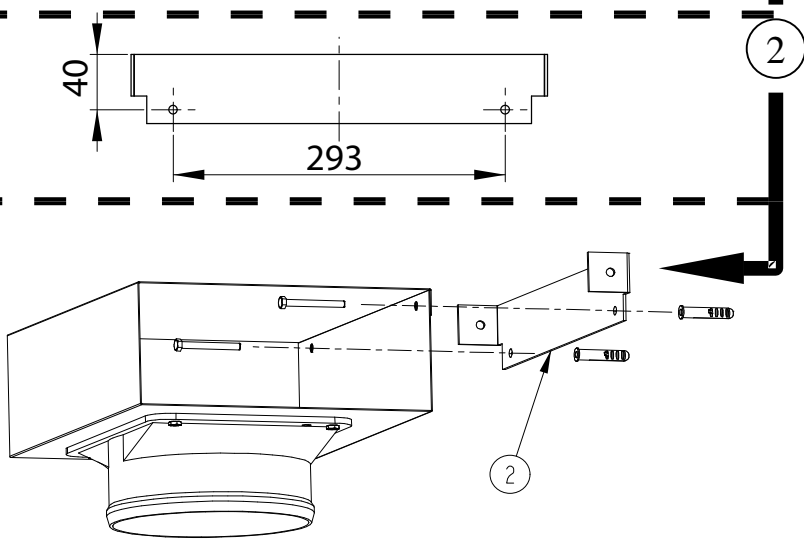
SEV 1011, SN416534-2, CH-Typ 12



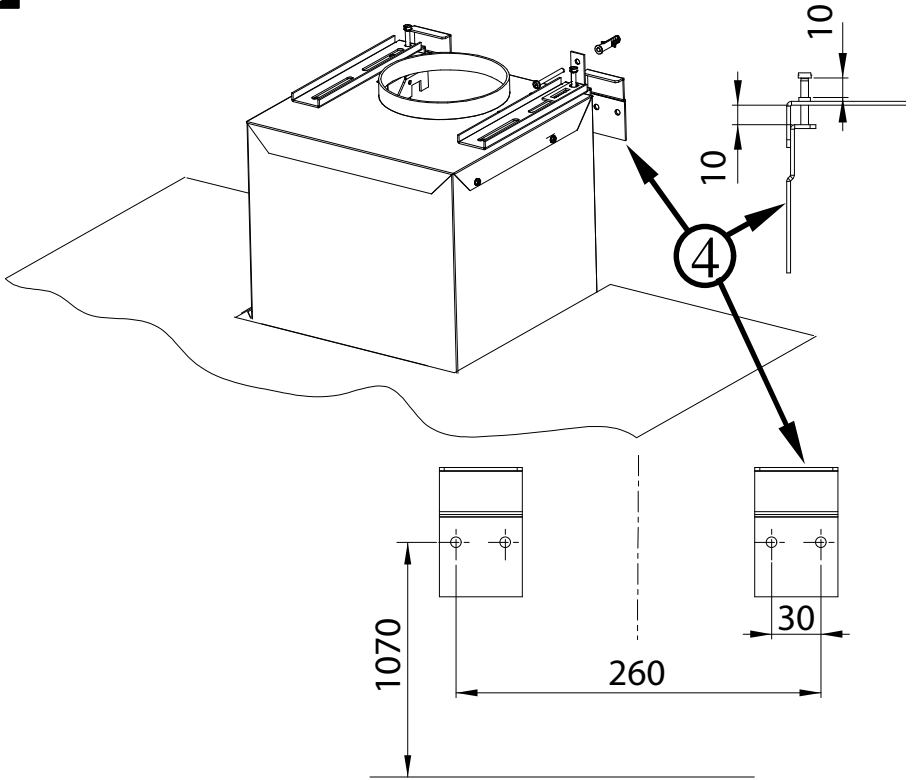
1



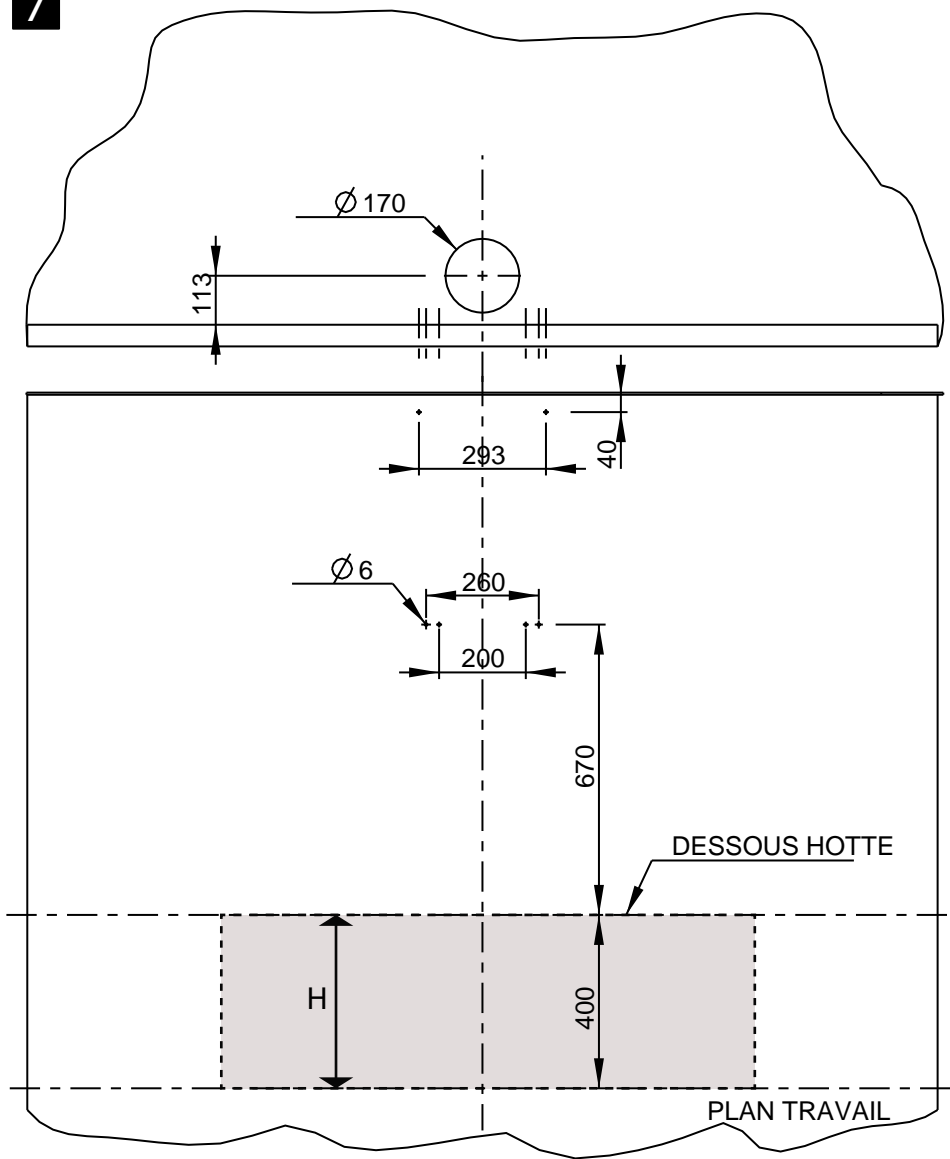
2



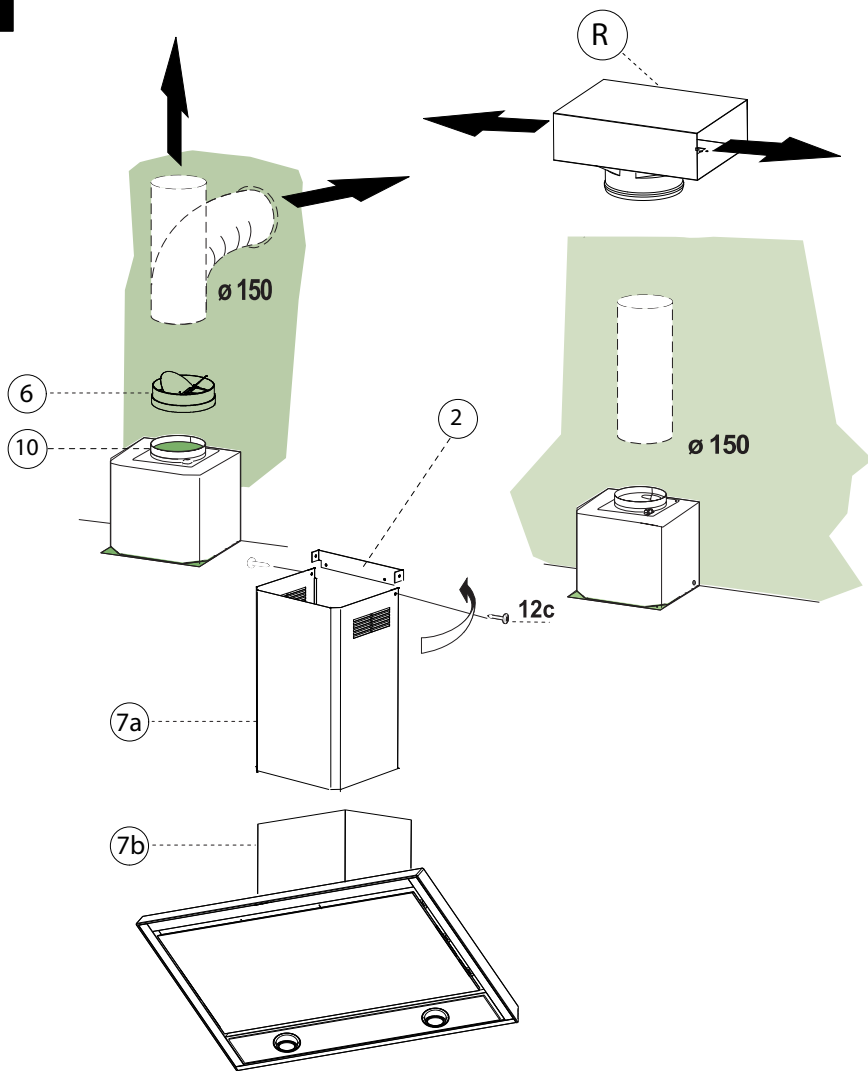
3



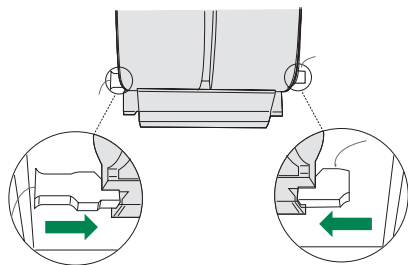
7



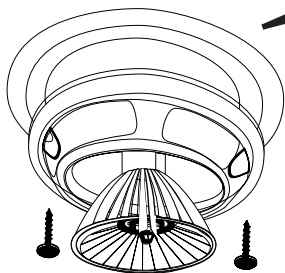
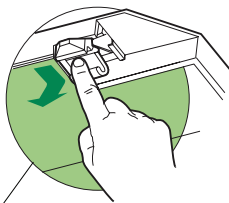
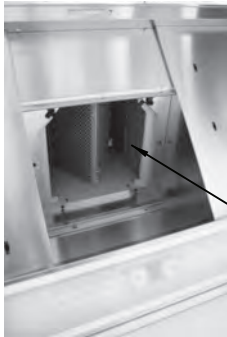
6



5



4





Plaque Signalétique de la hotte
Rating plate of the cookerhood
Typenschild im Inneren der Dunstesse
Etichetta all'interno della cappa
Etiqueta de la campana
Typeplaatje van de afzuigkap

FRANKE France S.A.S
25 rue des rosiers - Sainte
Cécile - BP 60056 - 50800
Villedieu-les-poëles. France

02.33.91.26.50

com.france@roblin.fr

02.33.51.54.79



For outside France

+33 (0)2 33.91.26.57

com.export@roblin.fr

+33 (2) 33.51.54.79

