

Roblin

LE SPÉCIALISTE FRANÇAIS DE L'ASPIRATION

Windy 3



Mode d'emploi et installation

Hotte de Cuisine



Instructions for use and installation

Cooker Hood

RACCORDEMENT ÉLECTRIQUE
CONSEILS D'INSTALLATIONS
POSE DE L'APPAREIL
FONCTIONNEMENT
CONSEILS D'UTILISATIONS
ENTRETIEN
GARANTIE ET SERVICE APRÈS-VENTE
REMARQUES

ELECTRICAL WIRING
INSTALLATION ADVICE
FITTING THE APPLIANCE
OPERATION
USEFUL HINTS
MAINTENANCE
GUARANTEE AND AFTER-SALES-SERVICES
REMARKS

Nous vous remercions de la confiance que vous nous avez accordée en choisissant un appareil de la gamme ROBLIN.

Celui-ci a fait l'objet de toute notre attention dans sa conception et sa réalisation.

Afin qu'il vous donne entière satisfaction, nous vous recommandons de lire avec attention cette notice qui vous expliquera comment l'installer, l'utiliser et l'entretenir dans les meilleures conditions.

La présente notice d'emploi vaut pour plusieurs versions de l'appareil. Elle peut contenir des descriptions d'accessoires ne figurant pas dans votre appareil.

1 RACCORDEMENT ÉLECTRIQUE.

- La hotte est équipée d'un cordon d'alimentation de type HO5VVF 3 x 0,75 mm² comportant une fiche normalisée 10/16A avec système de mise à la terre.

Mode de protection : classe 1. Tension d'alimentation : 220-240 V mono - 50 Hz / 220 V - 60 Hz.

Vérifier que la tension du secteur soit identique aux valeurs indiquées sur la plaque signalétique à l'intérieur de la hotte

- Si la hotte est raccordée directement sur le réseau sans sa fiche, un interrupteur omnipolaire avec une ouverture de contact de 3 mm doit être installé avant la hotte. Le fil de terre (Jaune / vert) ne doit pas être interrompu par cet interrupteur.

2 CONSEILS D'INSTALLATION.

- Pour un fonctionnement idéal, nous vous conseillons une plage de hauteur de pose qui se situe de 0,65 m à 0,70 m au-dessus du plan de cuisson. Toutefois, il est **formellement interdit** d'installer toute hotte ou groupe d'aspiration à une **distance inférieure à 0,65 m** du plan de travail (risque d'inflammation des filtres). La fumée doit monter naturellement vers la zone de captation.

- Respecter le diamètre de sortie de l'appareil : **la hotte ne doit en aucun cas être raccordée à un conduit de ventilation mécanique contrôlée (V.M.C.).**

- Lorsqu'on évacue l'air vicié dans un conduit d'évacuation, veiller à ce que celui-ci ne soit pas déjà exploité à véhiculer des gaz ou fumées provenant d'appareils alimentés par une énergie autre qu'électrique.

- Positionner le plan de cuisson au plus près de l'évacuation et éviter la formation de coudes sur la gaine, afin de réduire au maximum les pertes de charges.

- Dans tous les cas d'installation, veiller au bon **renouvellement d'air** de la cuisine. Penser à effectuer une ou des entrées d'air par une grille de section **égale ou supérieure au diamètre du tuyau d'évacuation**, afin de ne pas mettre la cuisine en dépression.

- Prévoir une aération suffisante lorsqu'un appareil de cuisson ou autre utilise simultanément l'air ambiant de la pièce où est installée la hotte.

- La dépression maximum créée dans la pièce doit être inférieure à 0.04 mbar, ce qui évite un retour de gaz de combustion.

- L'appareil doit être positionné de telle façon que la fiche d'alimentation soit accessible.

- Cet appareil ne doit pas être utilisé par des personnes (y compris les enfants) ayant des capacités psychiques, sensorielles ou mentales réduites, ni par des personnes n'ayant pas l'expérience et la connaissance de ce type d'appareils, à moins d'être sous le contrôle et la formation de personnes responsables de leur sécurité.

Les enfants doivent être surveillés pour s'assurer qu'ils ne jouent pas avec l'appareil.

3 POSE DE L'APPAREIL

Montage et raccordement doivent être réalisés par un **installateur* qualifié**.

(*) Le non-respect de cette condition entraîne la suppression de la garantie du constructeur et tout recours en cas d'accident.

Attention: prendre bien soin d'employer les chevilles adaptées au support, se renseigner au près des fabricants, effectuer un scellement si nécessaire. La société décline toute responsabilité en cas d'accrochage défectueux dû au perçage et chevillage.

- 1) Tracer une verticale à l'emplacement de la hotte depuis le plafond jusqu'au centre du plan de cuisson (Fig.4, Rep 1).
- 2) Définir le bas de la hotte (Crédence Rep B hauteur H = 402 mm) et tracer une ligne horizontale parallèle au plan de cuisson à 580 mm - 18 mm du bas de la hotte.
- 3) Sur cette horizontale à 312 mm de part et d'autre de la vertical fixer les 2 vis à oeillet(Fig. 4, Rep T) à l'aide des chevilles fournies.
- 4) Fixer un support de conduit (Fig.4, Rep 2) à l'aide des vis TH 5 x 50 et des chevilles fournies à 2 mm du plafond, l'encoche de positionnement centrée sur la verticale.
- 5) Fixer le second support de conduit (Fig. 4, Rep. 2) à une distance du plafond égale à la hauteur du haut de conduit.
- 6) Accrocher le corps (Fig. 2, Rep. C) sur les supports muraux et tracer les centres des 2 fixations positives situés 61 mm au dessous des vis à oeillet (Fig. 3). Déposer la hotte, percer et mettre en place les chevilles .
- 7) Appuyer la base de la crédence (Fig. 4, Rep. B) sur le plan de cuisson, la crédence peut être fixée au mur en partie inférieure par des vis et chevilles.
- 8) Accrocher au mur la hotte et parfaire le réglage d'alignement de l'ensemble(Fig. 2), à l'aide des vis (Rep. V1) des supports, ainsi que l'inclinaison à l'aide des vis (Rep. V2) des supports.
- 9) Après avoir effectué tous les réglages d'alignement de la hotte, verrouiller celle-ci par **les vis de fixation positive** (Fig.3), afin de garantir la sécurité d'accrochage.
- 10) Raccorder un tuyau (non fourni) à la sortie du moteur, puis le clapet anti-retour (Rep 3) et raccorder le flexible à l'évacuation (Fig. 5).
Raccorder électriquement la hotte (Voir paragraphe Raccordement Electrique).

Pour les versions Moteur à Distance

- a. Raccorder la tuyauterie aux buses d'aspiration. Fixer l'ensemble à l'aide de colliers ou de ruban adhésif appropriés.
- b. Raccorder les fils de terre et clipper le connecteur du moteur à distance sur le couvercle du bloc d'aspiration. (fig 12)
- 11) Emboîter le haut de conduit dans le bas de conduit télescopique (Rep S et I) et fixer le haut de conduit sur les supports (Rep2) avec les 4 vis fournies. Puis coulisser le bas de conduit jusqu'au corps de la hotte et le fixer sur son support (Fig. 5).
- 12) Mettre en place les filtres métalliques.

• Recyclage

- 1) Emboîter le déflecteur (Rep. R) sur la sortie du moteur sans le tuyau insonorisant et le clapet anti-retour comme indiqué (Fig. 7).
- 2) Monter de part et d'autre du déflecteur les rallonges (Rep G), les ouvertures visibles sur le bas de conduit doivent coïncider avec la position du déflecteur.
- 3) Fixer les cartouches à charbon actif sur les entrées du moteur (Fig. 6).

4 FONCTIONNEMENT



A B C D E F G H

Tableau de commandes

| Touche | Fonction | Affichage |
|--------|--|--|
| A | Allume et éteint le moteur d'aspiration à la dernière vitesse d'utilisation. | Indique la vitesse de réglage. |
| B | Réduit la vitesse d'exercice. | |
| C | Augmente la vitesse d'exercice. | |
| D | Active le régime intensif à partir de n'importe quelle vitesse, même à moteur éteint ce régime est temporisé à 10 minutes, terme au bout duquel le système retourne à la vitesse spécifiée en précédente. Fonction indiquée pour faire face aux pointes d'émission de fumées de cuisson. | Affiche HI et le point en bas à droite clignote une fois par seconde. |
| E | Active le moteur à une vitesse qui permet une aspiration de 100 m ³ /h pendant 10 minutes par heure, après quoi le moteur s'arrête. Pour remettre à zéro l'alarme de filtre une fois déclenchée, appuyez sur la touche pendant environ 3 secondes. Ces signalisations ne sont visibles qu'à moteur éteint. | Affiche 24 et le point en bas à droite clignote tandis que le moteur est en service. Une fois la procédure terminée, la signalisation visualisée en précédente s'éteint. FF signale la nécessité de laver les filtres anti-gras métalliques. L'alarme entre en fonction au bout de 100 heures de travail effectif de la hotte. EF signale la nécessité de remplacer les filtres au charbon actif et indique que les filtres anti-gras métalliques doivent également être lavés. L'alarme entre en fonction au bout de 200 heures de travail effectif de la hotte. |
| F | Active l'extinction automatique avec un délai de 30 minutes. Indiqué pour compléter l'élimination des odeurs résiduelles. Peut être activé à partir de n'importe quelle position; désactivé en appuyant sur la touche ou en éteignant le moteur. | Affiche alternativement la vitesse d'exercice et le temps restant jusqu'à l'extinction de la hotte. Le point en bas à droite clignote. |
| G | Allume et éteint l'éclairage principal. | |
| H | Réduit l'intensité lumineuse d'un niveau. | |

5 CONSEILS D'UTILISATION

- Pour obtenir une efficacité maximum d'absorption des fumées ou des vapeurs, faire fonctionner l'appareil 5 minutes environ avant et après la cuisson des aliments; La première vitesse est conseillée pour les cuissons à feu doux et pour les sauces. La deuxième pour les cuissons soutenues, grillades et friteuses. La troisième est indiquée pour les cuissons à forte émanation de graisses et vapeur.

- **IMPORTANT . NE JAMAIS FLAMBER DE METS AU DESSOUS DE L'APPAREIL**

Ne laissez jamais de flammes libres sous la hotte en fonctionnement.

- Les fritures nécessitent une surveillance permanente, l'huile surchauffée pouvant s'enflammer.

6 ENTRETIEN

Déconnecter le câble d'alimentation pour toute intervention électrique.

L'appareil a été conçu pour faciliter au maximum les opérations d'entretien, synonyme de bon fonctionnement et rendement de l'appareil dans le temps.

- **Nettoyage des filtres métalliques.**

Il est indispensable de procéder à un **NETTOYAGE PÉRIODIQUE** de ces filtres à la main (avec un détergent liquide à l'eau tiède et rinçage) ou au lave-vaisselle (tous les deux mois environ pour une utilisation normale).

- **Carrosserie.**

Nettoyer régulièrement celle-ci en utilisant des produits détergents, non abrasifs et une éponge légèrement humide. N'utilisez jamais d'éponges ou de chiffons trempés

N'introduisez aucun objet, ni les mains dans l'ouverture servant à l'évacuation de l'air

- **Conduit d'évacuation.**

Vérifier tous les 6 mois le bon écoulement de l'air vicié.

Observer les **prescriptions réglementaires locales** concernant l'évacuation de l'air vicié.

- **Éclairage.**

Avant toute intervention sur l'appareil, mettre l'interrupteur d'allumage des lampes en position éteinte.

Ne pas dépasser la puissance prescrite et ne pas changer de type de lampe.

7 GARANTIE ET SERVICE APRÈS-VENTE

- En cas d'anomalie de fonctionnement, prévenez votre installateur qui devra vérifier l'appareil et son raccordement.

- Dans le cas où un composant électrique viendrait à être endommagé, celui-ci ne peut être remplacé que par un atelier de réparation reconnu par le fabricant, car des outils spéciaux sont nécessaires.

- Débrancher complètement l'appareil.

- Exigez toujours l'utilisation de pièces de rechange d'origine. La non observation de cette prescription peut compromettre la sécurité de l'appareil.

- Lors de la commande de pièces détachées, rappeler le numéro de l'appareil inscrit sur la plaque signalétique située à l'intérieur de la hotte.

- Seule la facture d'achat de l'appareil fera foi pour l'application de la garantie contractuelle.

Cette garantie ne couvre pas les consommables comme :

- L'éclairage : lampes incandescentes, halogènes ...

- Les filtres.

8 REMARQUES

Cet équipement est conforme à la norme européenne sur la basse tension 2006/95/CE relative à la sécurité électrique et aux normes européennes: 2004/108/CE relative à la compatibilité électromagnétique et 93/68 relative au marquage CE.



Lorsque ce symbole d'une poubelle à roue barrée est attaché à un produit, cela signifie que le produit est couvert par la Directive Européenne 2002/96/EC. Votre produit est conçu et fabriqué avec des matériaux et des composants de haute qualité, qui peuvent être recyclés et utilisés de nouveau. Veuillez vous informer du système local de séparation des déchets électriques et électroniques. Veuillez agir selon les règles locales et ne pas jeter vos produits usagés avec les déchets domestiques usuels. Jeter correctement votre produit usagé aidera à prévenir les conséquences négatives potentielles contre l'environnement et la santé humaine.

9 CONSEILS POUR L'ECONOMIE D'ENERGIE.

Lorsque vous commencez à cuisiner, activer la hotte à la vitesse minimum pour contrôler l'humidité et éliminer les odeurs de cuisine.

Utilisez la vitesse intensive lorsque cela est strictement nécessaire.

Augmentez la vitesse de la hotte seulement lorsque la quantité de vapeur le requiert.

Veillez à ce que le ou les filtres de la hotte soient toujours propres, afin d'optimiser l'efficacité anti-graisse et anti-odeurs.

Thank you for buying a Roblin product which has been manufactured to the highest quality standards to meet your requirements.

We recommend you carefully read this booklet in which you will find instructions for installation, hints for use and maintenance. The Instructions for Use apply to several versions of this appliance. Accordingly, you may find descriptions of individual features that do not apply to your specific appliance.

1 ELECTRICAL

- This cooker hood is fitted with a 3-core mains cable with a standard 10/16A earthed plug.
- Alternatively the hood can be connected to the mains supply via a double-pole switch having 3mm minimum contact gap on each pole.
- Before connecting to the mains supply ensure that the mains voltage corresponds to the voltage on the rating plate inside the cooker hood.
- Technical Specification: Voltage 220-240, single phase ~50Hz / 220 V - 60 Hz.

2 INSTALLATION ADVICE

- Ensure the cooker hood is fitted in compliance with the recommended fixing heights.
 - To ensure the safe operation of this cooker hood, we recommend that the hood should not be fitted below 65cm (for electric) or (70cm for gas) the measurements taken from the underside of the cooking appliance to the underside of the cooker hood.
 - It is a possible fire risk if the hood is not sited as recommended.
 - To ensure the best results, the cooking fumes should be able to rise naturally towards the inlet grilles on the underside of the cooker hood and the cooker hood should be positioned away from doors and windows, which will create turbulence.
 - Ducting
 - If the room where the hood is to be used contains a fuel-burning appliance such as a central heating boiler then its flue must be of the room sealed or balanced flue type.
 - If other types of flue or appliances are fitted ensure that there is an adequate supply of fresh air to the room. Ensure the kitchen is fitted with an airbrick, which should have a cross-sectional measurement equivalent to the diameter of the ducting being fitted, if not larger.
 - The ducting system for this cooker hood must not be connected to any existing ventilation system, which is being used for any other purposes or to a mechanically controlled ventilation ducting.
 - The ducting used must be made from fire retardant materials and the correct diameter must be used, as incorrect sized ducting will affect the performance of this cooker hood.
 - When the cooker hood is used in conjunction with other appliances supplied with energy other than electricity, the negative pressure in the room must not exceed 0.04 mbar to prevent the fumes from combustion being drawn back into the room.
 - The appliance is for domestic use only and should not be operated by children or people who are infirm without supervision.
 - This appliance must be positioned so that the wall socket is accessible.
 - This appliance is not intended for use by persons (including children) with reduced physical, sensory or mental capabilities, or lack of experience and knowledge, unless they have been given supervision or instruction concerning use of the appliance by a person responsible for their safety.
- Children should be supervised to ensure that they do not play with the appliance.

3 FITTING


Any permanent electrical installation must comply with the latest regulations concerning this type of installation and a qualified electrician must carry out the work. Non-compliance could cause serious accidents or injury and would deem the manufacturers guarantee null and void.

IMPORTANT - The wires in this mains lead are coloured in accordance with the following code :

green / yellow : earth blue : neutral brown : live

As the colours of the wires in the mains lead of this appliance may not correspond with the coloured

markings identifying the terminals in your plug, proceed as follows.

- The wire which is coloured green and yellow must be connected to the terminal in the plug which is marked with the letter **E** or by the earth symbol  or coloured green or green and yellow.
- The wire which is coloured blue must be connected to the terminal which is marked with the letter **N** or coloured black.
- The wire which is coloured brown must be connected to the terminal which is marked with the letter **L** or coloured red.

ATTENTION: Do not forget to use adequate plugs to the support brackets. Enquire after the manufacturers. Do an embedding if necessary. The manufacturer accepts no responsibility in case of a faulty hanging due to the drilling and the setting up of plugs.

- 1) Draw a vertical line up the wall from the centre of the cooking appliance below as illustrated in fig. 4 - item 1.
- 2) Mark a point on the vertical line which corresponds to the lower canopy position (The height H of the splashback item B is 402 mm) and draw a horizontal line parallel to the stove top at a distance of 580 - 18 mm above this point.
- 3) Mark the 2 hole centres for the canopy fixing cup screws item T at a distance both left and right of the vertical line of 312 mm as illustrated in fig. 4.
- 4) Place one of the brackets fig. 4, item 2 on the wall 2 mm from the ceiling or from the upper limited of the chimney aligning the notches on the bracket centrally over the vertical line and mark the hole centres
- 5) Place the second of the brackets item 2 on the wall aligning the notches on the bracket centrally over the vertical line, at a distance X, which is equivalent to the height of the upper chimney section item S, mark the hole centres and then drill the holes using an 8 mm masonry drill and fix the cup screws and the 2 brackets using the plastic rawl plugs provided.
- 6) Hook the canopy item C onto the cup screws item T as illustrated fig. 2. The canopy should be secured to the wall using the two key hole slots, whose centres are located 61 mm below cup screws. Unhook the canopy, drill the holes using a 6.5 mm masonry bit and insert the rawl plug.
- 7) Draw a horizontal line through the vertical level with the back edge of the cooking surface. Place the splashback against the wall onto the top of the cooking appliance. it could be fix by rawl plugs and screws on the bottom.
- 8) Hook the canopy item C onto the cup screws item T as illustrated in fig. 2. The canopy can be adjusted horizontally and vertically ensuring the canopy aligns with the splashback and the cooking appliance, by turning the adjustment screw item V. The canopy can be adjusted so that it aligns with the wall by turning the adjustment screw item V2.
- 9) Secure the canopy to the wall using the security fixing screw as illustrated in fig. 3.
- 10) Place the noise-reduction tube over the round outlet on top of the canopy while pressing down until it snaps into position (Fig. 5), then the non-return backflow flaps item 3 over the noise-reduction tube and duct the canopy to the outside using ducting 150 mm (6 ins) manufactured from fire retardant material, produced to BS.476 or DIN 4102-B1. Before fitting the chimney to the canopy make the electrical connection as described in the section titled "ELECTRICAL WIRING", see as well UK specifications. When the electrical connection has been made, test the lights and the fan motor.

IN THE REMOTE INSTALLATION MODE :

- a. Connect the ducting 200 mm (8ins) onto the round outlets on the top of the canopy and onto the round inlet of the motors at a distance and secure the connections with appropriate clamping rings or adhesive tape.
 - b. Connect the earth connection onto the terminal marked with the earth symbol and clamp the connector onto the motor housing as illustrated Fig. 12.
- 11)The chimney stack consists of two sections. Fit the upper section item S first by expanding the chimney

slightly to allow it to clamp around the brackets item 2. Secure the chimney stack to the brackets using the four self tapping screws provided. Fit the lower chimney section item I by expanding the chimney slightly to allow it to clamp around the upper chimney section item S, and the bracket on top of the canopy item C as illustrated in fig. 5. Secure the chimney stack to the bracket using the two self tapping screws provided.

12) Place the 3 metal grease filters as illustrated in fig. 11.

- **RECIRCULATION**

1) Fit the recirculation spigot item R over the round outlet on top of the canopy while pressing down on the spigot until it snaps into position as illustrated in fig. 7.

Note : The two recirculation ducts item G must be fitted onto the recirculation spigot R before fitting onto the canopy item C

2) Remove the metal grease filters and place one charcoal filter at a time over the grilles on either side of the motor housing as illustrated in fig. 6

4 OPERATION



A B C D E F G H

Control panel

| Button | Function | Display |
|--------|--|---|
| A | Turns the suction motor on and off at the last speed used. | Displays the speed set |
| B | Decrease the working speed. | |
| C | Increase the working speed. | |
| D | Activates intensive speed from any other speed even with the motor off. This speed is timed to run for 10 minutes, after which the system returns to the previous speed. Suitable to deal with maximum cooking fumes. | Displays HI and the bottom right hand spot flashes once a second. |
| E | Activates the motor at a speed that allows extraction of 100 m ³ /h for 10 minutes every hour, after which the motor stops. When the filter alarm is on, press the button for approximately 3 seconds to reset the alarm. These indications are only visible when the motor is turned off. | Displays 24 and the bottom right hand spot flashes, while the motor is turned on On completing the procedure the previous indicator is turned off: FF indicates that the metal grease filters need washing. The alarm is triggered after the Hood has been in operation for 100 hours. EF indicates that the activated charcoal filter needs changing and the metal grease filters need washing. The alarm is triggered after the Hood has been in operation for 200 hours. |
| F | Activates automatic shutdown after 30'. Suitable to complete elimination of residual odours. Can be activated from any position, and is turned off by pressing the button or switching the motor off. | Alternately displays the working speed and the time remaining before the hood turns off. The bottom right hand spot flashes. |
| G | Turns the main lighting system on and off. | |
| H | Reduces the light intensity of a level. | |

5 USEFUL HINTS

- To obtain the best performance it is advisable to switch 'ON' the cooker hood a few minutes (in the boost setting) before you start cooking and you should leave it running for approximately 15 minutes after finishing.
- **IMPORTANT: NEVER DO FLAMBÉ COOKING UNDER THIS COOKER HOOD**
- **Do not leave frying pans unattended during use as over-heated fat and oil might catch fire.**
- **Do not leave naked flames under this cooker hood.**
- **Switch 'OFF' the electric and gas before removing pots and pans.**
- **Ensure heating areas on your hotplate are covered with pots and pans when using the hotplate and cooker hood simultaneously.**

6 MAINTENANCE

Before carrying out any maintenance or cleaning isolate the cooker hood from the mains supply. The cooker hood must be kept clean; a build up of fat or grease can be a fire hazard.

Casing

- Wipe the cooker hood frequently with a clean cloth, which has been immersed in warm water containing a mild detergent and wrung out.
- Never use excessive amounts of water when cleaning particularly around the control panel.
- Never use scouring pads or abrasive cleaners.
- Always wear protective gloves when cleaning the cooker hood.

Metal Grease Filters

The metal grease filters absorb grease and dust during cooking to help keep the cooker hood clean inside. The grease filters should be cleaned once a month or more frequently if the hood is used for more than 3 hours per day.

To remove and replace the metal grease filters

- Remove the metal grease filters one at a time by releasing the catches on the filters; the filters can now be removed.
- The metal grease filters should be washed, by hand, in mild soapy water or in a dishwasher.
- Allow to dry before replacing.

Active Charcoal Filter

The charcoal filter cannot be cleaned. The filter should be replaced at least every three months or more frequently if the hood is used for more than three hours per day.

To remove and replace the filter

- Remove the metal grease filters.
- Press against the two retaining clips, which hold the charcoal filter in place and this will allow the filter to drop down and be removed.
- Clean the surrounding area and metal grease filters as directed above.
- Insert the replacement filter and ensure the two retaining clips are correctly located.
- Replace the metal grease filters.

Extraction tube.

Check every 6 months that the dirty air is being extracted correctly. Comply **with local rules and regulations** with regard to the extraction of ventilated air.

Lighting.

If the lamp fails to function check to ensure it is fitted correctly into the holder. If lamp failure has occurred

then it should be replaced with identical replacement.

Do not replace with any other type of lamp and do not fit a lamp with a higher rating.

7 GUARANTEE AND AFTER SALES SERVICE

• **In the event of any malfunction or anomaly, notify your fitter who will have to check the appliance and its connectio**

• In the event of damage to the mains supply cable, this can only be replaced by at approved repair centre appointed by the manufacturer who have the necessary tools and equipment to carry out any repairs properly. Repairs carried out by other persons will invalidate the guarantee.

• Use only genuine spare parts. Should these warnings fail to be observed it could affect the safety of your cooker hood.

• When ordering spare parts quote the model number and serial number written on the rating plate, which is found on the casing behind the grease filters inside the hood.

• Proof of purchase will be required when requesting service. Therefore, please have your receipt available when requesting service as this constitutes the date from which your guarantee commenced.

This Guarantee does not cover :


- Damage or calls resulting from transportation, improper use or neglect, the replacement of any light bulbs or filters or removable parts of glass or plastic.

These items are considered to be consumable under the terms of this guarantee.

8 REMARKS

This appliance complies with European regulations on low voltages Directive 2006/95/CE on electrical safety, and with the following European regulations: Directive 2004/108/CE on electromagnetic compatibility and Directive 93/68 on EC marking.



When this crossed-out wheeled bin symbol  is attached to a product it means the product is covered by the European directive 2002/96/EC. Your product is designed and manufactured with high quality materials and components, which can be recycled and reused. Please inform yourself about the local separate collection system for electrical and electronic product. Please act according to your local rules and do not dispose of your old products with your normal household waste. The correct disposal of your old product will help prevent potential negative consequences for the environment and human health.

VING TIP

When you start cooking, switch on the range hood at minimum speed, to control moisture and remove cooking odor.

Use boost speed only when is strictly necessary.

Increase the range speed only when the amount of vapor makes it necessary.

Keep range hood filter(s) clean to optimize grease and odor efficiency.



1200



900

**Composants
Components
Baulemente**

**Componenti
Componentes
Onderdelen**

- 2** - 2 fixations murales pour le haut de conduit
2 wall brackets to fix the upper chimney
2 Befestigungsbügel oberer Kaminteil
2 staffe per il fissaggio del camino
2 fijaciones murales para la alta chimenea
2 beugels voor bevestiging van de schouw

- B** - 1 crédence
1 splashback
1 Rückwand
1 fondale
1 credencia
1 rugwandpaneel

- G** - 2 rallonges (Version recyclage uniquement)
2 recirculation ducts (Special version only)
2 Umluftverlängerungen (nur für Sonderausführungen)
2 prolunghe laterali filtranti (Solo per versioni speciali)
2 añadidos (Solo para versiones especiales)
2 filterende verlengstukken zijkant
(Alleen voor speciale modellen)

- R** - 1 deflecteur (Version recyclage uniquement)
1 recirculation spigot (Special version only)
1 Umluftadapter (nur für Sonderausführungen)
1 raccordo filtrante (Solo per versioni speciali)
1 deflector (Solo para versiones especiales)
1 filterend verbindingstuk
(Alleen voor speciale modellen)

- T** - 2 vis à oeillet pour accrocher la hotte
2 cup screws for hooking hood
2 Ringe zum Einhängen der Haube
2 anelli per aggancio cappa
2 tornillos para fijar la campana
2 bevestigingsringen wasenkap

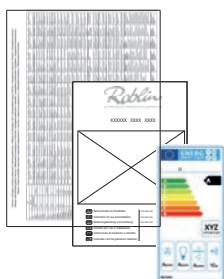
- 3** - 1 clapet à ventelles
1 non-return backflow flaps
1 Rückstauklappe
1 flangia
1 válvula anti-rechazo
1 klep

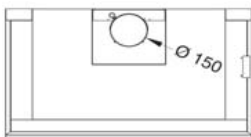
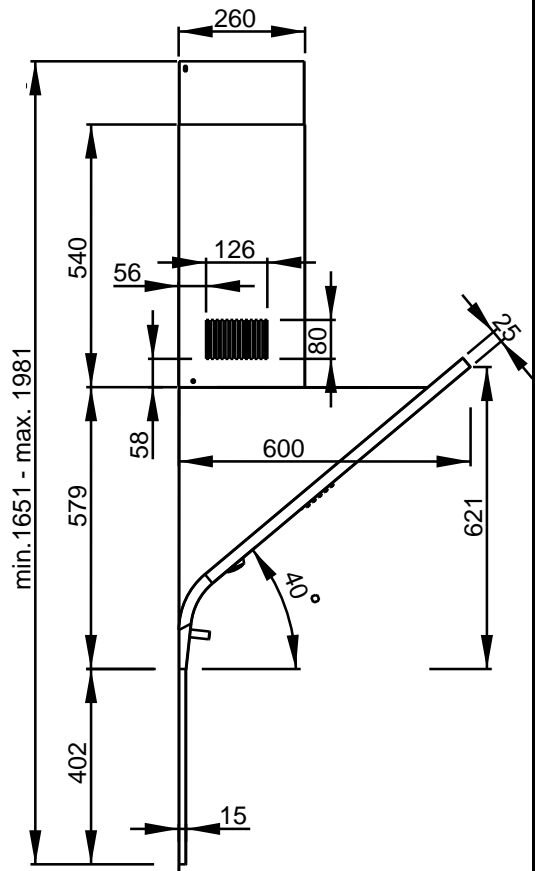
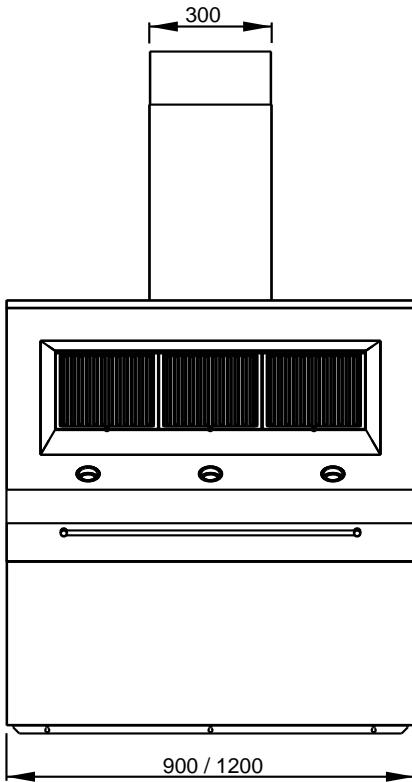
- C** - 1 corps de hotte
1 canopy
1 Haube
1 corpo cappa
1 cuerpo de la campana
1 afzuigkap

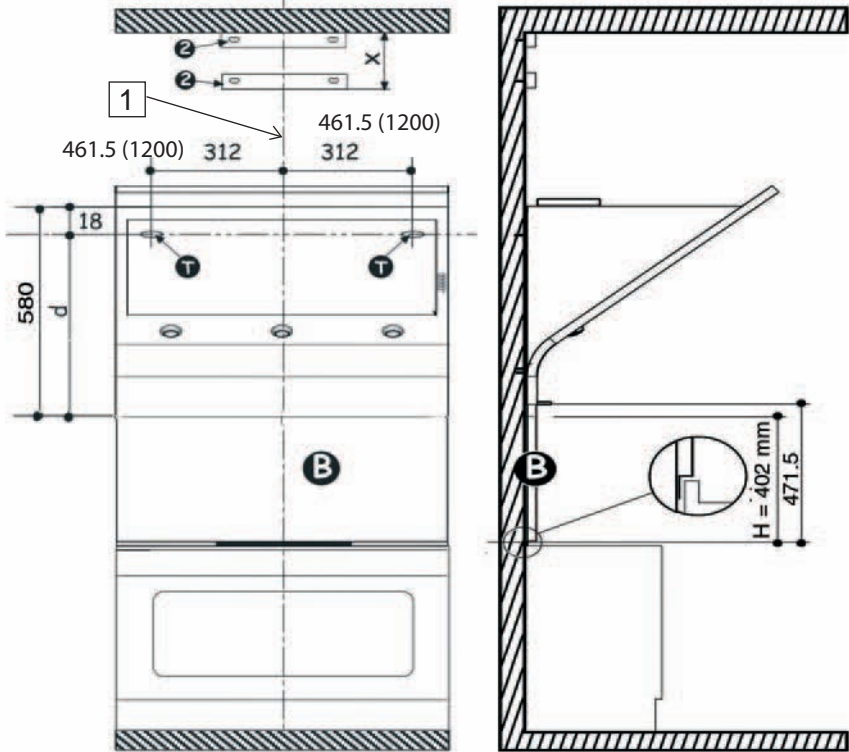
- I** - 1 bas de conduit
1 U-shaped lower chimney
1 Unterkamin
1 camino inferiore
1 tubo bajo de la chimenea
1 onderste schouwelement

- S** - 1 haut de conduit
1 U-shaped upper chimney
1 Oberkamin
1 camino superiore
1 tubo alto de la chimenea
1 bovenste schouwelement

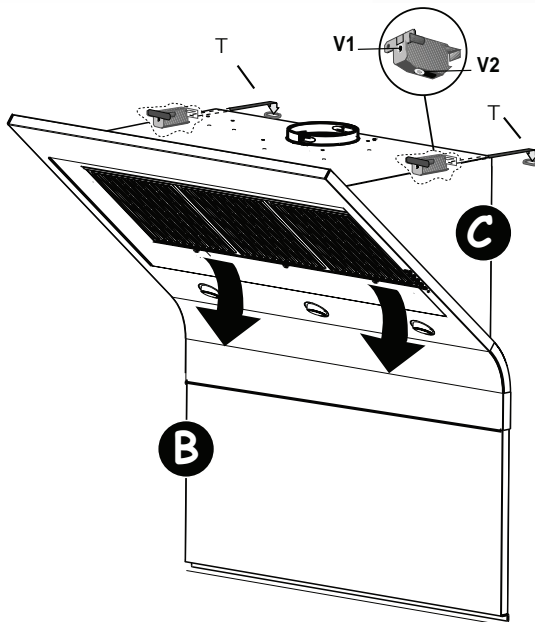
- 1 télécommande (Option)
1 remote control (optional)
1 Fernbedienung (Optional)
1 Telecomando (Opzionale)
1 Telemando (Opcional)
1 afstandbediening (Optie)



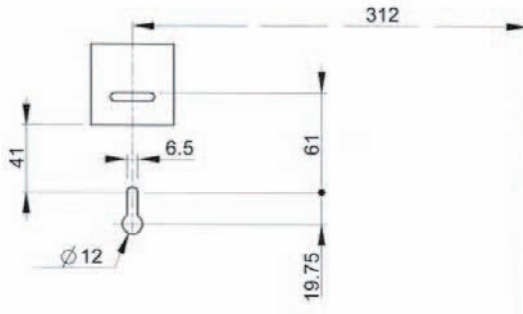




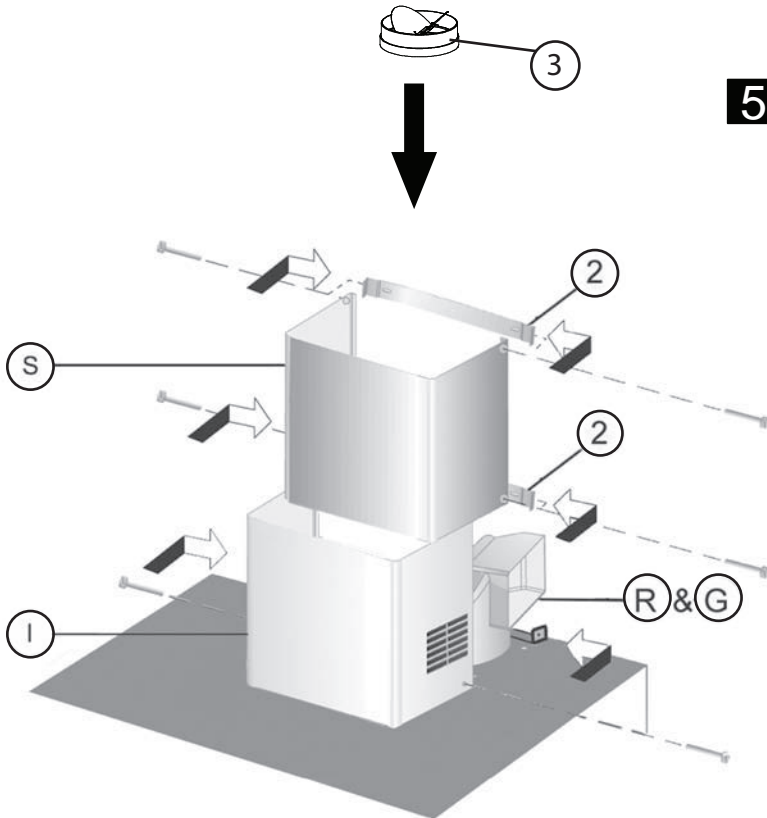
2



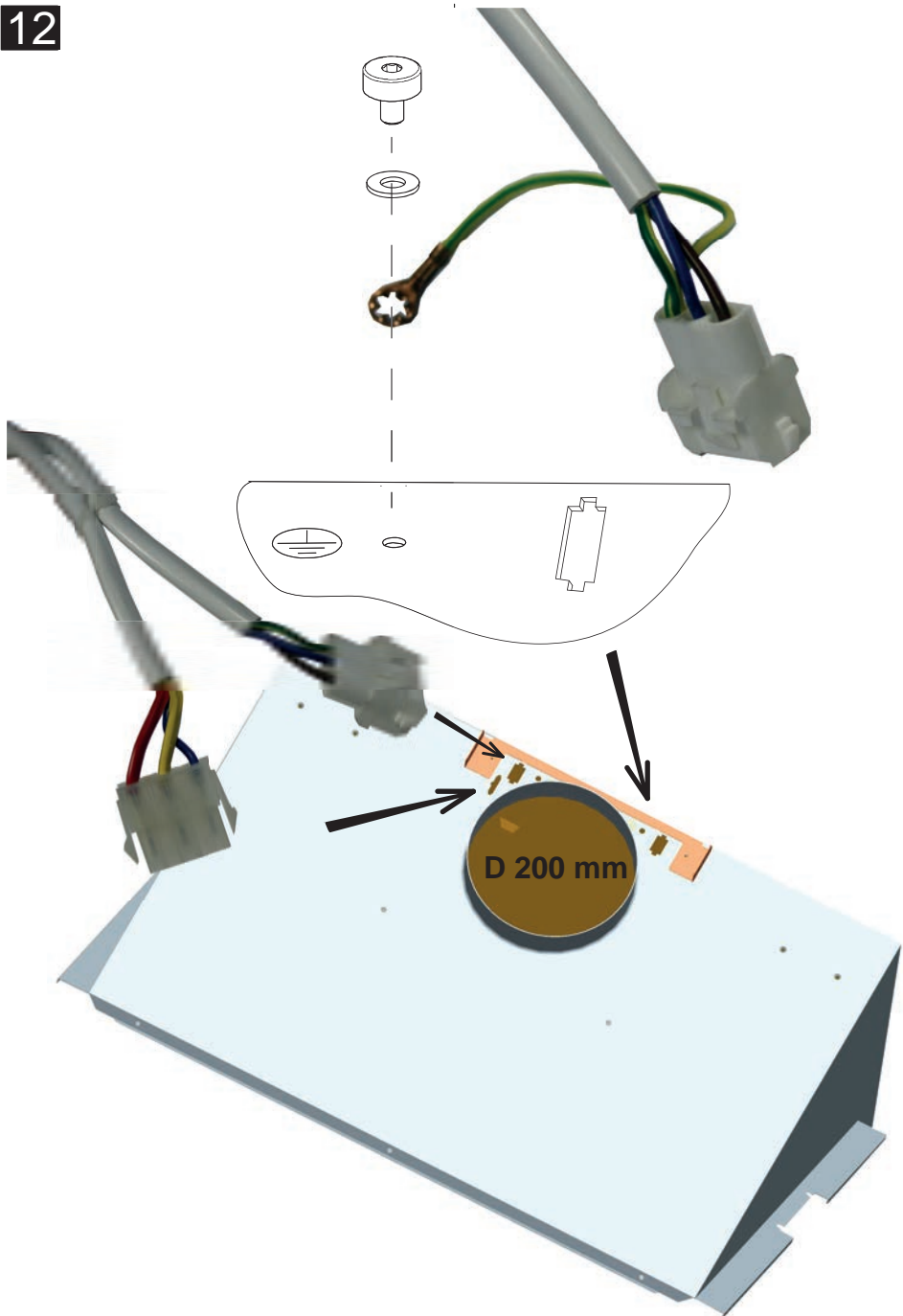
3

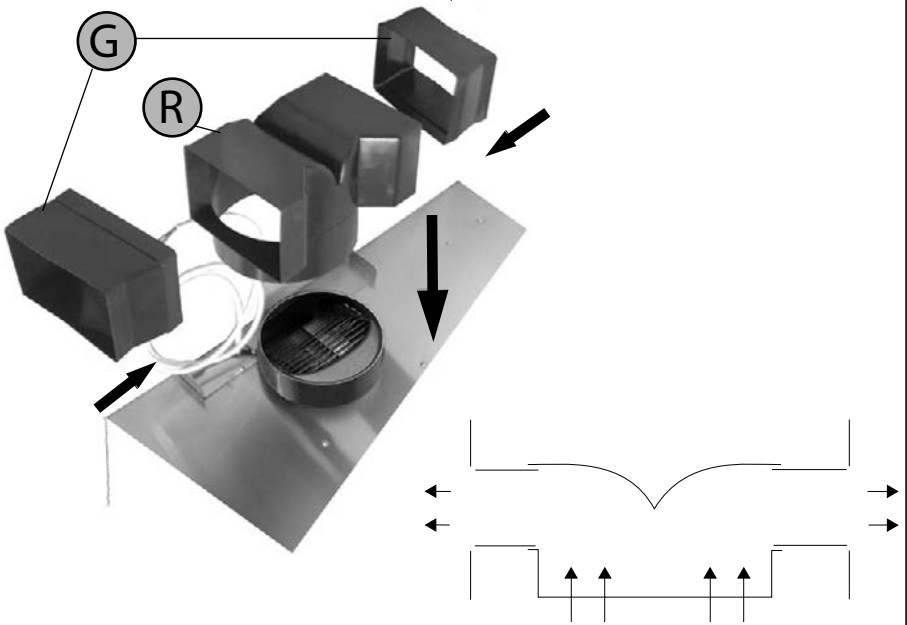


5



12

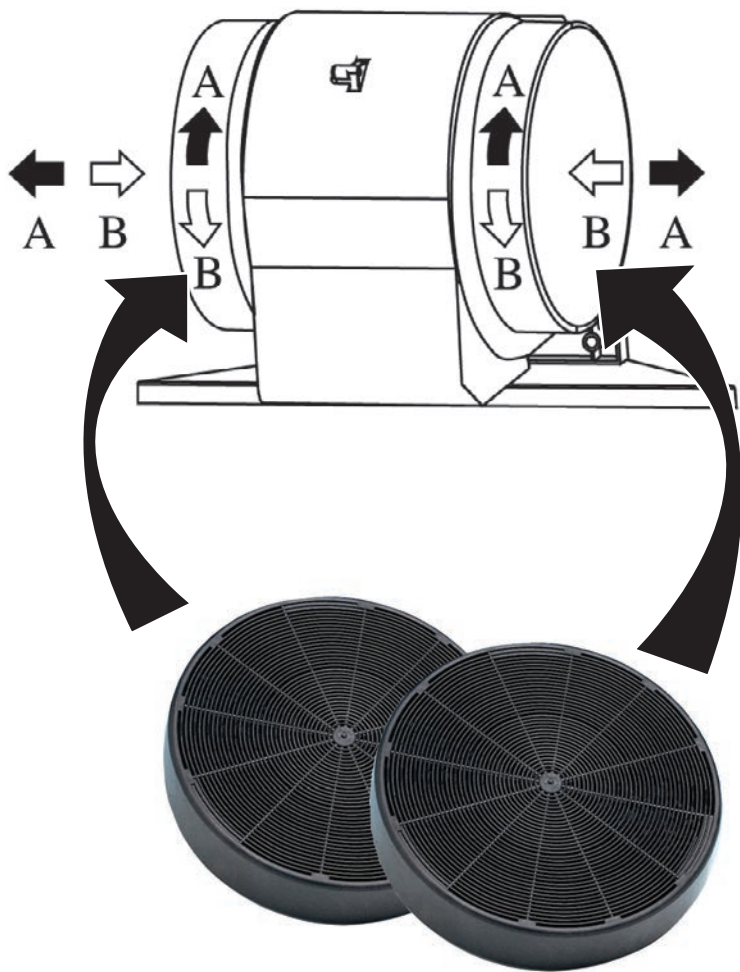


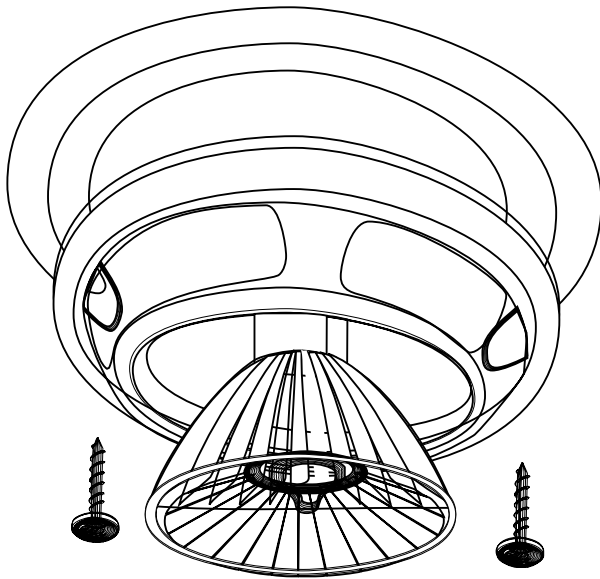
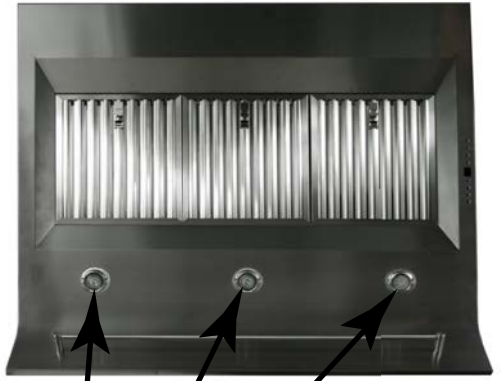


Avec recyclage
Mit Umluftbetrieb
Con reciclaje

With recirculation
Per versione filtrante
Op reciclaje

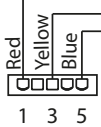
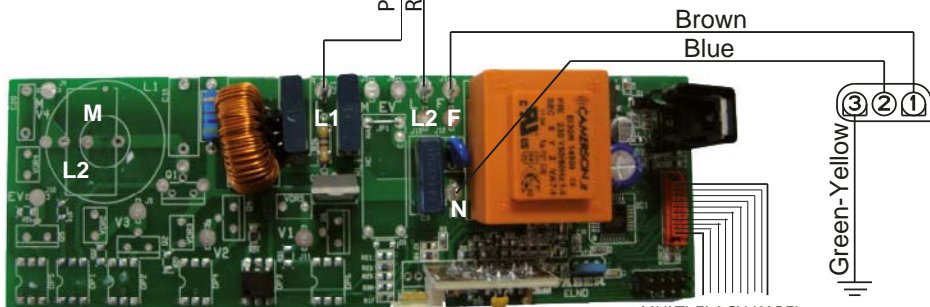
6



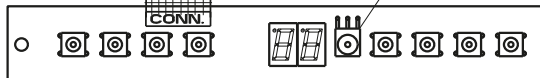


HALOGEN BELEUCHTUNG
 HALOGEN LIGHT
 LAMPES HALOGEN
 3 x 10W 12V

TRANSFORMATEUR
 TRANSFORMATOR
 TRANSFORMER

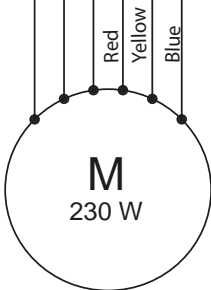
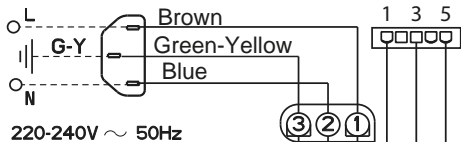


ELEKTRONISCHE STEUERUNG
 BOITIER COMMANDE
 PUSCH BUTTON PANEL



MULTI-FLACH KABEL
 LIMANDE COMMANDE
 FLAT CABLE

FERNBEDIENUNG
 RECEPTEUR INFRAROUGE
 REMOTE CONTROL



- A - AZUR - AZUR - AZUR BLAU
- BK - BLACK - NOIR - SCHWARZ
- B - BLUE - BLEU - BLAU
- Br - BROWN - BRUN - BRAUN
- G-Y - GREEN YELLOW - VERT JAUNE - GRÜN GELB
- Gr - GREY - GRIS - GRAU
- LB - LIGHT BLUE - BLEU CLAIR - HELL BLAU
- P - PINK - ROSE - ROSA
- V - PURPLE - MAUVE - MALVER FARBIG
- R - RED - ROUGE - ROT
- W - WHITE - BLANC - WEISS
- W-P - WHITE PINK - BLANC ROSE - WEISS ROSA
- Y - YELLOW - JAUNE - GELB

| | | | |
|---------------|----------|--|--|
| FRANKE | | <i>Roblin</i> LE SPECIALISTE FRANÇAIS DE L'ASPIRATION | |
| Maj (Update) | 01.01.15 | Désignation | |
| Page | 1/1 | WINDY 3 900 1200 Murale | |
| | | 3S_Windy 3_900 1200_M_150101 | |

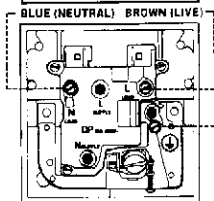
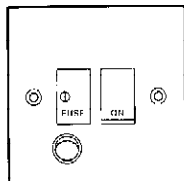
UK ELECTRICAL CONNECTION ELECTRICAL REQUIREMENTS

Any permanent electrical installation must comply with the latest I.E.E. Regulations and local Electricity Board regulations. For your own safety this should be undertaken by a qualified electrician e.g. your local Electricity Board, or a contractor who is on the roll of the National Inspection Council for Electrical Installation Contracting (NICEIC).

ELECTRICAL CONNECTION

Before connecting to the mains supply ensure that the mains voltage corresponds to the voltage on the rating plate inside the cooker hood.

This appliance is fitted with a 2 core mains cable and must be permanently connected to the electricity supply via a double-pole switch having 3mm minimum contact gap on each pole. A Switched Fuse Connection Unit to BS.1363 Part 4, fitted with a 3 Amp fuse, is a recommended mains supply connection accessory to ensure compliance with the Safety Requirements applicable to fixed wiring instructions.



GREEN & YELLOW
(EARTH)

The wires in this mains lead are coloured in accordance with the following code:

| | |
|--------------|---------|
| Green-Yellow | Earth |
| Blue | Neutral |
| Brown | Live |

As the colours of the wires in the mains lead of this appliance may not correspond with the coloured markings identifying the terminals in your connection unit, proceed as follows:-

The wire which is coloured blue must be connected to the terminal which is marked with the letter 'N' or coloured black.

The wire which is coloured brown must be connected to the terminal which is marked with the letter 'L' or coloured red.

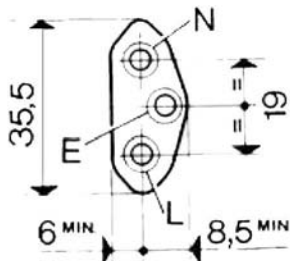
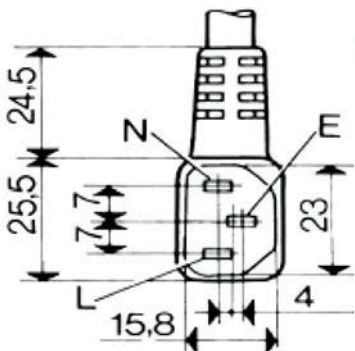
CH

Fiche de sécurité class 1, 250 V~ 10A
2 poles + terre.

Stecker der Schutzklasse 1, 250 V~ 10A
Zweipolig mit Schutzkontakt (Erde).

Spira di sicurezza classe 1, 250 V~ 10A
2 poli + terra

SEV 1011, SN416534-2, CH-Typ 12



CE

Roblin

LE SPÉCIALISTE FRANÇAIS DE L'ASPIRATION

FRANKE France S.A.S.

25 Rue des Rosiers - Sainte Cécile

B. P. 60056

50800 VILLEDIEU-LES-POËLES - France

Tél. 02 33 91 26 50 - Fax 02 33 51 54 79 - e-mail : com.france@roblin.fr

For outside France : Tel. +33 (0)2 33 91 26 57 - Fax. : +33 (0)2 33 51 54 79

e-mail : com.export@roblin.fr