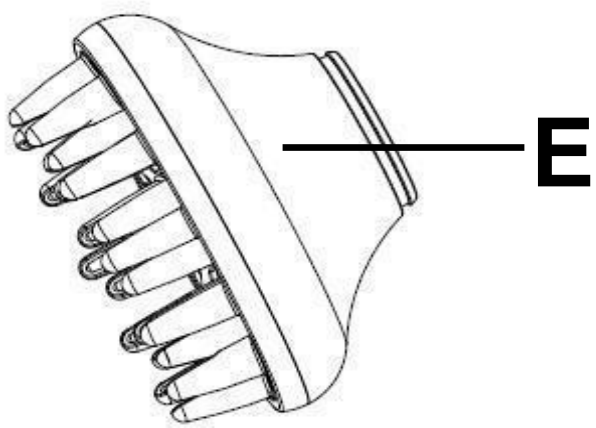
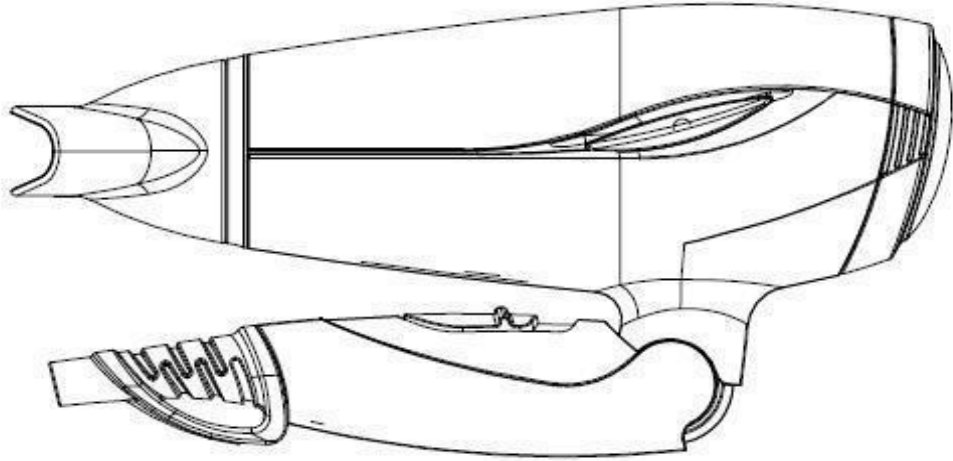
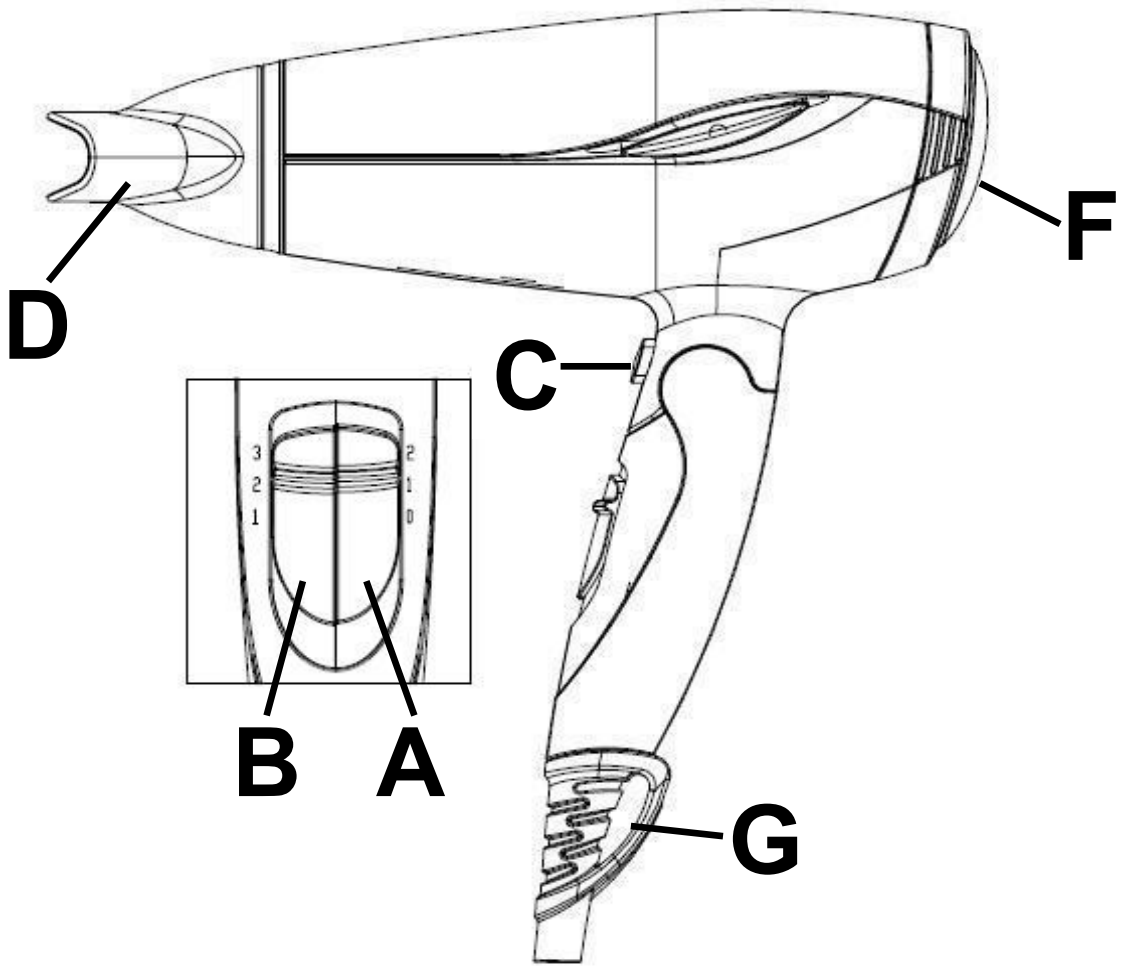


Haartrockner
Sèche-cheveux
Asciugacapelli

HT813 2000 ION



Bedienungsanleitung
Mode d'emploi
Istruzioni per l'uso



Gerätebeschreibung

- A) Ventilations-Schalter
- B) Wärmeregulation
- C) Kaltlufttaste
- D) Frisierdüse
- E) Softstyler
- F) Abnehmbarer Luftfilter
- G) Aufhängeöse

Description de l'appareil

- A) Interrupteur ventilation
- B) Interrupteur d'air chaud
- C) Touche d'air froid
- D) Convoyeur
- E) Softstyler
- F) Filtre à air amovible
- G) Anneau de suspension

Descrizione dell'apparecchio

- A) Interruttore ventilazione
- B) Interruttore aria calda
- C) Tasto per l'aria fredda
- D) Convogliatore
- E) Softstyler
- F) Filtro dell'aria smontabile
- G) Anello per aggancio

Dank der speziellen ION Technik werden Ihre Haare schneller und schonender getrocknet. Die Negativ-Ionen reduzieren die Wassertropfen zu kleinsten Tröpfchen und vereinfachen so die Haarpflege.

SICHERHEITSHINWEISE

Lesen Sie diese Bedienungsanleitung bitte vor Inbetriebnahme sorgfältig durch, und verwenden Sie das Gerät nur so, wie in der Anleitung beschrieben.

- Netzspannung prüfen. Die Netzspannung muss mit der auf dem Spannungsumschalter (E) des Gerätes angegebenen Spannung übereinstimmen.
- **Vorsicht**, dieses Gerät nicht in der Badewanne, Dusche oder über einem mit Wasser gefüllten Waschbecken benutzen.
- Gerät nicht in Wasser tauchen, nicht nass reinigen und nicht mit nassen Händen benutzen.
- Schalten Sie das Gerät immer aus, bevor Sie es weglegen, selbst wenn es nur für einen Augenblick ist.
- Personen, einschliesslich Kinder, die aufgrund ihrer physischen, sensorischen oder geistigen Fähigkeiten oder ihrer Unerfahrenheit oder Unkenntnis nicht in der Lage sind, das Gerät sicher zu benutzen, dürfen das Gerät nicht ohne Aufsicht oder Anweisung durch eine verantwortliche Person benutzen.
- Achten Sie darauf, dass die Luftansaugöffnungen nicht durch Haare oder Finger verdeckt werden bzw. sich Fussel oder kleine Haare festsetzen.
- Das Gerät darf nicht in Betrieb genommen werden, wenn das Anschlusskabel beschädigt ist oder am Gerät sichtbare Schäden entstanden sind. In einem solchen Fall wenden Sie sich bitte an unseren Kundendienst.
- Bei Überhitzung - zum Beispiel durch Verdecken der Luftansaugöffnungen - schaltet der Haartrockner automatisch ab, ist jedoch nach kurzer Abkühlzeit wieder betriebsbereit.
- Bei Zweckentfremdung oder falscher Bedienung kann keine Haftung für eventuelle Schäden übernommen werden.

BEDIENUNG

Das Gerät ist mit einer 5-Stufen Schaltung ausgestattet:

- B) 1 / A) 0** = Aus
- B) 1 / A) 1** = 140-200 Watt, niedere Warmluftstufe, sanfter Luftstrom
- B) 1 / A) 2** = 280-400 Watt, niedere Warmluftstufe, kräftiger Luftstrom
- B) 2 / A) 1** = 550-750 Watt, mittlere Warmluftstufe, sanfter Luftstrom
- B) 2 / A) 2** = 750-900 Watt, mittlere Warmluftstufe, kräftiger Luftstrom
- B) 3 / A) 1** = 1100-1300 Watt, hohe Warmluftstufe, sanfter Luftstrom
- B) 3 / A) 2** = 1800-2000 Watt, hohe Warmluftstufe, kräftiger Luftstrom
- Kaltlufttaste** = niedere Warmluftstufe

REINIGUNG UND PFLEGE

Netzstecker ziehen und Gerät abkühlen lassen. Den Haartrockner niemals in Wasser tauchen, sondern nur mit einem trockenen, fusselfreien Tuch abreiben. Luftfilter entfernen und Luftansaugöffnung regelmässig mit einer weichen Bürste reinigen.

La technique IONIQUE spéciale permet de sécher vos cheveux plus rapidement tout en les ménageant. Les ions négatifs réduisent les gouttes d'eau en gouttelettes ultrafines et simplifient ainsi les soins capillaires.

RECOMMANDATIONS IMPORTANTES

Veuillez lire attentivement ce mode d'emploi avant l'usage de l'appareil et ne l'utiliser que suivant les indications ci-après.

- Vérifier la tension. La tension indiquée sur le commutateur (E) de l'appareil doit correspondre à la tension de votre réseau.
- Le sèche-cheveux ne doit **jamais** être utilisé dans le bain, dans des endroits humides ou au-dessus d'un lavabo plein.
- Ne jamais laisser votre appareil devenir humide (éclaboussures par exemple) et ne pas l'utiliser avec des mains humides.
- Arrêter toujours le sèche-cheveux après utilisation, même si ce n'est que pour un instant.
- Les enfants et les personnes qui, en raison d'une incapacité physique, sensorielle ou psychique ou par inexpérience ou méconnaissance, ne seraient pas en mesure de se servir de l'appareil en toute sécurité ne doivent pas l'utiliser sans la surveillance ou les instructions d'une personne responsable.
- Assurez-vous également que l'entrée d'air n'est pas bouchée par de la poussière ou des cheveux.
- En cas de défauts ou de cordon électrique défectueux, faire parvenir l'appareil à un spécialiste ou à notre service après-vente.
- Si l'entrée ou la sortie d'air se bouche complètement, l'appareil s'arrêterait de fonctionner. Après quelques minutes de refroidissement, l'appareil se remettrait en marche automatiquement.
- En cas d'utilisation incorrecte ou à d'autres fins, nous déclinons toute responsabilité pour les dégâts causés.

UTILISATION

L'appareil est équipé d'un interrupteur avec 5 vitesses:

B) 1 / A) 0	= Arrêt
B) 1 / A) 1	= 140-200 Watt, Chaleur bas, ventilation moyenne
B) 1 / A) 2	= 280-400 Watt, Chaleur bas, ventilation forte
B) 2 / A) 1	= 550-750 Watt, Chaleur moyenne, ventilation moyenne
B) 2 / A) 2	= 750-900 Watt, Chaleur moyenne, ventilation forte
B) 3 / A) 1	= 1100-1300 Watt, Chaleur forte, ventilation moyenne
B) 3 / A) 2	= 1800-2000 Watt, Chaleur forte, ventilation forte

Touche d'air froid = Chaleur bas

NETTOYAGE ET ENTRETIEN

Retirer la fiche de la prise et laisser refroidir l'appareil. Ne jamais plonger le sèchecheveux dans l'eau. Nettoyer l'appareil seulement avec un chiffon sec. De temps à autres, vous ôterez, à l'aide d'une petite brosse, la poussière et les cheveux qui se sont déposés sur le filtre à air de l'entrée d'air.

Grazie alla speciale tecnica ION, i vostri capelli si asciugano in modo più rapido e delicato. Gli ioni negativi riducono le gocce d'acqua in piccolissime goccioline e rendono così più semplice la cura dei capelli.

INDICAZIONI PER LA SICUREZZA

Vi preghiamo di leggere attentamente e completamente queste istruzioni prima di mettere in funzione l'apparecchio e di utilizzarlo soltanto nel modo indicato.

- Controllare la tensione di rete. Essa deve corrispondere con quella indicata sul commutatore (E) dell'apparecchio.
- Gli asciugacapelli elettrici non devono **mai** venire usati nella vasca da bagno, in locali umidi, in prossimità o sopra lavandini pieni d'acqua.
- Non bagnare l'apparecchio (ad es. con spruzzi d'acqua) e non usarlo mai con le mani umide.
- Spegnetelo sempre quando lo appoggiate, sia pure per una breve interruzione.
- Le persone, compresi i bambini, che per le loro possibilità fisiche, sensoriali o mentali o per la loro mancanza di esperienza o ignoranza, non sono in grado di usare l'apparecchio con sicurezza, non devono usarlo senza la supervisione o le istruzioni di una persona responsabile.
- Adoperare l'asciugacapelli in modo che le griglie di aspirazione dell'aria non siano chiuse dai capelli ed evitare che polvere o peluzzi vi si depositino.
- Non adoperare l'apparecchio in presenza di guasti alla spina o a qualsiasi altro componente come pure in caso di malfunzionamento. Rivolgersi al nostro servizio di assistenza tecnica.
- Se le griglie rimangono ostruite l'apparecchio si spegnerà automaticamente per riaccendersi dopo un breve periodo di raffreddamento.
- Non siamo responsabili per danni causati dall'utilizzo dell'apparecchio al di fuori degli usi che sono oggetto delle presenti istruzioni.

UTILIZZAZIONE

L'apparecchio è fornito di un interruttore con 5 velocità:

Heat 1 / Fan 0	= Spento
Heat 1 / Fan 1	= 140-200 Watt, aria tiepida, flusso d'aria dolce
Heat 1 / Fan 2	= 280-400 Watt, aria tiepida, flusso d'aria forte
Heat 2 / Fan 1	= 550-750 Watt, aria calda, flusso d'aria dolce
Heat 2 / Fan 2	= 750-900 Watt, aria calda, flusso d'aria forte
Heat 3 / Fan 1	= 1100-1300 Watt, aria molto calda, flusso d'aria dolce
Heat 3 / Fan 2	= 1800-2000 Watt, aria molto calda, flusso d'aria forte
Tasto per l'aria fredda	= aria tiepida

POLITURA

Estrarre la spina e lasciare raffreddare l'apparecchio. Non immergere mai l'apparecchio in acqua, pulirlo solo con un panno asciutto. Di tanto in tanto, rimuovete la polvere e i capelli dal filtro dell'aria d'entrata d'aria.

2 Jahre Garantie / 2 années de garantie / 2 anni di garanzia

Garantieverpflichtung

Wir verpflichten uns, dieses Gerät kostenlos wieder instand zu setzen, falls es bei sachgemässer Behandlung innerhalb der Garantiezeit versagen sollte.

Wir beseitigen alle Mängel, die auf Material- oder Fabrikationsfehlern beruhen. Die Garantieleistung erfolgt durch Instandsetzung oder Austausch mangelhafter Teile nach unserer Wahl.

Eine Garantieleistung entfällt für Schäden an Verschleissteilen, für Schäden und Mängel, die durch unsachgemässe Behandlung oder Wartung auftreten (insbesondere Verkalkung und gewerblicher Einsatz).

Sie wird nur gewährt, wenn entweder die Garantiekarte mit Kaufdatum, Händlerstempel und Unterschrift versehen oder die Kaufquittung mit dem Gerät an die zutreffende Servicestation eingesandt wird (siehe Adresse unten).

Rücksendungen sollen in der Originalverpackung erfolgen. Transportkosten gehen zu Lasten des Käufers. Bitte vergessen Sie nicht, der Sendung Ihre Adresse und, falls der Fehler nicht offensichtlich ist, eine Erklärung beizufügen.

Obligation de garantie

Nous nous engageons à réparer gratuitement cet appareil s'il devait tomber en panne durant la période de garantie, pour autant que celui-ci ait été utilisé de manière appropriée.

Nous éliminons toutes les défauts dus à des vices de matière ou de fabrication. La prestation de garantie se fait en effectuant une réparation ou en échangeant les pièces, selon notre choix.

La garantie n'est pas accordée pour les dommages survenant sur les pièces d'usure, pour les dommages et vices dus à une manipulation ou un entretien inapproprié (en particulier l'entartrage et l'utilisation à des fins professionnelles).

Elle n'est accordée que si la date d'achat, le cachet du revendeur et la signature figurent sur carte de garantie ou si la quittance d'achat a été retournée avec l'appareil au point de service compétent (voir adresse ci-dessous).

Les renvois doivent se faire dans l'emballage d'origine. Les frais de transport sont à la charge de l'acheteur. Veuillez ne pas oublier d'indiquer votre adresse et, si le défaut n'est pas évident, de joindre une explication à votre envoi.

Impegno di garanzia

Ci impegniamo a riparare gratis questo apparecchio, qualora – malgrado un uso corretto - si fosse guastato durante il periodo di garanzia.

Eliminiamo tutti i difetti causati da difetti del materiale o di fabbrica. La prestazione di garanzia avviene con il ripristino o la sostituzione di pezzi difettosi a nostra discrezione.

Una prestazione di garanzia decade nel caso di danni a pezzi soggetti a usura, di danni e difetti dovuti a trattamento o a manutenzione non corretti (in particolare calcificazione e utilizzo industriale).

Viene concessa solo se la cartolina di garanzia munita della data d'acquisto, del timbro del rivenditore e della firma o la ricevuta d'acquisto e l'apparecchio vengono inviati al rispettivo servizio di assistenza (vedi indirizzo in basso).

L'invio deve avvenire nell'imballaggio originale. Le spese di trasporto sono a carico dell'acquirente. Non dimenticatevi p.f. di allegare all'invio il vostro indirizzo e, qualora il difetto non fosse chiaro, anche una spiegazione.

Servicestation:	Rotel AG
Service après-vente:	Parkstrasse 43
Servizio Assistenza :	5012 Schönenwerd
	Tel: 062 787 77 00 / e-mail: office@rotel.ch