



Wohndachfenster 6

Roof window 6



WDF 62. H 64. K & WDF 62. H 64. K WD



D **Wir gratulieren Ihnen zu Ihrem neuen Roto Wohndachfenster.**
Sie haben ein Qualitätsprodukt erworben, an dem Sie lange Ihre Freude haben werden. In dieser Anleitung finden Sie wichtige Informationen rund um Ihr neues Wohndachfenster. Dazu gehört natürlich auch das Thema Wartung und Pflege. Denn nur so ist, wie bei anderen hochwertigen technischen Produkten auch, ein störungsfreier Betrieb gewährleistet. Nehmen Sie sich also bitte die Zeit, diese Anleitung sorgfältig durchzulesen. Ihr Roto Partner steht Ihnen jederzeit gerne mit weiteren Ratschlägen zur Seite.

Wir wünschen Ihnen sonnige Zeiten und viel Vergnügen mit Ihrem neuen Wohndachfenster.

F **Votre choix s'est porté sur une fenêtre de toit Roto et nous vous en félicitons.**
Vous venez d'acquérir un produit de qualité qui vous donnera entière satisfaction durant de nombreuses années. La présente notice comporte d'importantes informations relatives à votre fenêtre de toit, dont des conseils d'entretien et de maintenance. C'est en respectant ces instructions que vous préserverez le bon fonctionnement de votre fenêtre de toit. Prenez par conséquent le temps de lire consciencieusement cette notice. Votre dépositaire Roto se tient à votre disposition pour tout complément d'information.

GB **We congratulate you on your new Roto skylight window.**
You have purchased a quality product that will provide you with pleasure for a long time. These instructions contain important information on your new skylight window. Needless to say, this also includes maintenance and care. Because, as with all other high-quality technical products, this is the only way to ensure faultless operation. Please take time therefore to read through these instructions carefully. Your Roto partner is available at all times to give you further advice.

We wish you plenty of sunshine and a lot of pleasure with your skylight window.

NL **Gefeliciteerd met uw Roto-woondakvenster.**
U bent nu in het bezit van een kwaliteitsproduct waaraan u lang plezier zult beleven. In deze handleiding vindt u belangrijke informatie over uw nieuwe woondakvenster. Hiertoe behoort natuurlijk ook het thema onderhoud. Want enkel op die manier is, zoals bij andere hoogwaardige technische producten, een storingvrij gebruik gegarandeerd. Neem dus de nodige tijd om deze handleiding zorgvuldig door te nemen. Uw Roto-partner staat altijd te uwer beschikking met het nodige advies.

We wensen u zonnige tijden en veel plezier met uw nieuwe woondakvenster.

E **Le felicitamos por la compra de su nueva ventana para tejado Roto.**
Ha adquirido un producto de calidad que podrá disfrutar durante muchos años. Este manual contiene información importante sobre su ventana para tejado como temas de mantenimiento y conservación, ya

que sólo con un cuidado adecuado puede garantizarse un funcionamiento perfecto. Le recomendamos entonces leer atentamente este manual. Si desea asesoramiento, su distribuidor Roto le facilitará la asistencia que precise en todo momento. Le deseamos que disfrute de unos momentos muy especiales y acogedores con su nueva ventana para tejado Roto.

P **Acabou de adquirir uma janela de sótão Roto e gostaríamos de felicitá-lo pela sua escolha.**
Acaba de adquirir um produto de qualidade que lhe vai trazer uma completa satisfação durante anos. O presente folheto dá-lhe informações importantes acerca da sua janela de sótão, assim como conselhos de utilização e manutenção. Respeitando estas instruções poderá preservar o bom funcionamento da sua janela de sótão. Leia pois, atentamente, este folheto. O seu fornecedor Roto encontra-se à sua disposição para qualquer informação adicional que necessite.

PL **Gratulujemy Państwu wyboru nowego okna dachowego Roto.**
Nabyli Państwo produkt wysokiej jakości, z którego będą Państwo długo czerpać wiele radości. Instrukcja zawiera najważniejsze informacje dotyczące nowego okna dachowego, jak również rady odnośnie konserwacji i pielęgnacji. Tylko staranna konserwacja i pielęgnacja gwarantuje użytkowanie bez zakłóceń. W związku z tym zwracamy uwagę na dokładne przeczytanie instrukcji. Partnerzy Roto są do Państwa dyspozycji i w każdej chwili udzielą Państwu dalszych porad.

Życzymy Państwu słonecznych chwil i dużo zadowolenia z nowego okna dachowego.

RUS **Поздравляем Вас с выбором данной модели мансардного окна Roto.**
UA **Ви придбали високоякісний продукт, який довго буде радувати Вас своєю надійною роботою. В інструкції наведено найбільш важливу інформацію про нову модель мансардного окна, а також поради по догляду. Тільки ретельний догляд гарантує довготривалу та надійну експлуатацію. В зв'язі з цим, звертаємо Ваше увагу на необхідність уважливого ознайомлення з даною інструкцією. Партнери Roto готові надати Вам більш повну інформацію про дану продукцію.**

Желаем Вам приятных впечатлений и солнечных мгновений при пользовании данной моделью мансардного окна.

EST **Õnnitleme Teid uue Roto katuseakna puhul.**
Käesolevaga olete Te omandanud kvaliteettoote, millest veel pikka aega rõõmu tunnete. Antud kasutusjuhendist leiate nii olulist informatsiooni Teie uue katuseakna kui ka viiteid selle korrashoiu ning hooldamise kohta. Rikked vaba töötamise tagamiseks on hoolikas korrahoid ja hooldus olulise tähtsusega. Seepärast leidke palun aega käesoleva kasutusjuhendi põhjalikuks läbilugemiseks. Edaspidiste nõuanete saamiseks aitab Teie Roto edasimüüja Teid suurima heameelega. Soovime Teile palju päikest ja et Te tunneksite head meelt oma katuseaknast.

LV **Mēs apsveicam Jūs ar Roto jumta loga iegādi.**
Jūs esat iegādājušies kvalitatīvu izstrādājumu, kas Jums vēl ilgi sagādās prieku. Šajā instrukcijā Jūs atradīsiet svarīgu informāciju par Jūsu jauno jumta logu, kā arī apkopes un kopšanas ieteikumus. Jo tikai rūpīga apkope un kopšana nodrošina ekspluatāciju bez traucējumiem. Tāpēc, lūdzu, nesteidzieties, izlasiet šo instrukciju līdz galam. Jūsu Roto partneris ir jebkurā laikā Jūsu rīcībā, lai dotu Jums papildu padomus.

Mēs novēlam Jums saulainu laiku un daudz prieka, izmantojot savu jauno jumta logu.

LT **Sveikiname įsigijus firmos ROTO stogo langą.**
Pirkdami firmos ROTO stogo langą pasirinkote aukštos kokybės produktą, kuris ištikimai tamsu Jums ilgą laiką. Šioje instrukcijoje pateikiama svarbi informacija, susijusi su Jūsų įsigytu stogo langų ir jo priežiūra. Atminkite, kad nepriekaištingą stogo langų būklę galima užtikrinti tik jį rūpestingai prižiūrint. Todėl prašome įdėmiai perskaityti šią instrukciją. Papildomų patarimų Jums maloniai suteiks Jūsų ROTO stogo langų pardavėjas.

Linkime daug saulėtų akimirų.

ROTO kolektyvas

CZ **BLAHOPŘEJEME VÁM K VAŠEMU NOVÉMU STŘEŠNÍMU OKNU ROTO,**
protože jste získali kvalitní výrobek, který Vám bude dělat dlouhou dobu radost. V tomto návodu najdete důležité informace ohledně tohoto nového střešního okna, jakož i typy na údržbu a péči. Neboť pouze řádná údržba a péče zaručuje bezproblémový provoz. Věnujte prosím proto svůj čas řádnému pročtení tohoto návodu. Pro další informace je Vám Vaš ROTO partner vždy rád k dispozici.

Přejeme Vám slunečné dny a hodně radosti s Vaším novým střešním oknem.

SK **BLAHOŽELÁME VÁM K VÁŠMU NOVÉMU STŘEŠNÍMU OKNU ROTO.**
Získali ste kvalitný výrobok, z ktorého budete mať radosť dlhý čas. V tomto návode nájdete dôležité informácie týkajúce sa Vášho nového střešného okna, ako aj typy na údržbu a starostlivosť. Iba pravidelná údržba a starostlivosť zaručí bezproblémové používanie. Venujte, prosím, preto svoj čas pozornému prečítaniu tohto návodu. Pre ďalšie informácie je Vám vždy rád k dispozícii Vaš ROTO partner.
Prajeme vám slnečné dni a veľa radosti s Vaším novým střešným oknom.

H **Gratulálunk Önöknek az új ROTO tetőtéri ablakukhoz.**
Egy minőségi termékét vásároltak meg, ami hosszú ideig örömrökre szolgál majd. Ebben a karbantartási útmutatóban megtalálják a fontosabb információkat az új tetőtéri ablakukról. Természetesen szólunk az elvárásokról és a karbantartásról is. Erre azért van szükség, mert csak így lehet a zavartalan működést biztosítani. Kérjük Önt, fordítson egy kis időt arra, hogy ezt a füzetecskét alaposan áttanulmányozza. ROTO partnere mindenkor szívesen nyújt tanácsokat a későbbiekben is. Kívánjuk, hogy öröme legyen az új tetőtéri ablakában.

SLO **Čestitamo vam za vaše novo Roto strešno okno.**
Kupili ste kakovosten izdelek, ki vam bo še dolgo v veselje. V teh navodilih boste našli pomembne informacije o svojem novem strešnem oknu kakor tudi nasvete za njegovo vzdrževanje. Le skrbno vzdrževanje namreč zagotavlja nemoteno delovanje. Zato si, prosimo, vzemite čas in ta navodila natančno preberite. Za nadaljnje nasvete se obrnite na svojega Roto partnerja.

Želimo vam veliko sonca in veselja z vašim novim strešnim oknom.

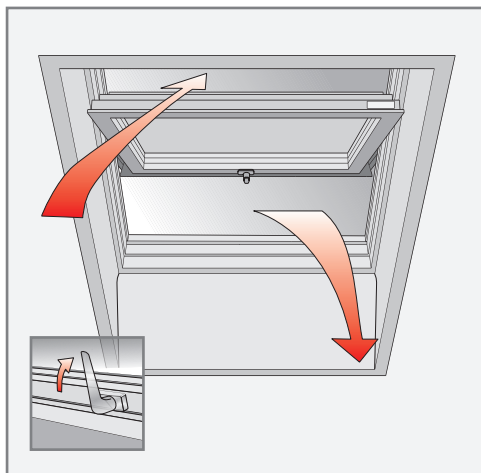
I **Ci congratuliamo vivamente con Lei per il Suo nuovo abbaio Roto.**
Poiché ha acquistato un prodotto di alta qualità, ne rimarrà soddisfatto per molto tempo. In questa guida troverà importanti informazioni relative al Vs. nuovo abbaio Roto così come consigli per la cura e l'assistenza. Poiché solamente con un'accurata manutenzione ed assistenza si può garantire un funzionamento senza interferenze. Per favore trovate pertanto il tempo per leggere attentamente queste istruzioni. Il Vs. rivenditore Roto è a disposizione in qualsiasi momento per qualsiasi ulteriori informazioni necessitate.

Vi auguriamo tempi felici e molto divertimento con il Vs. nuovo abbaio.

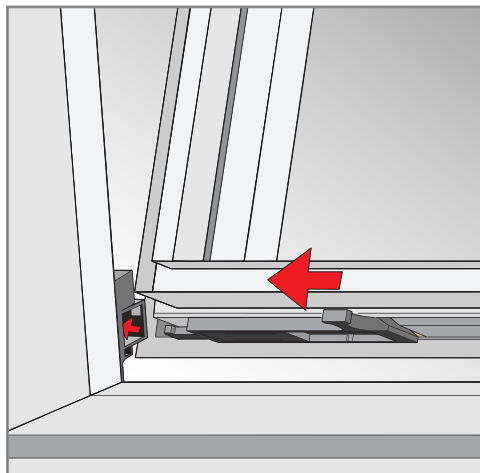
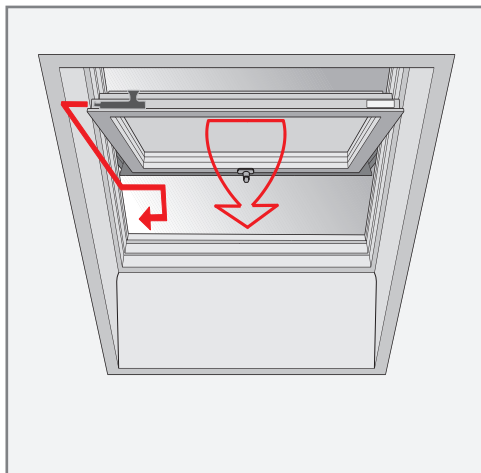
HR **ČESTITAMO VAM NA VAŠEM NOVOM ROTO KROVNOM PROZORU.**
Kupili ste kvalitetan proizvod koji će Vam dugo pružati veselje. U ovim uputstvima naći ćete sve važne informacije o Vašem novom krovnom prozoru. Tu su naravno i savjeti za održavanje i njegu, jer se, kao i kod drugih visokokvalitetnih tehničkih proizvoda, samo tako može osigurati njegov nesmetani rad. Stoga Vas molimo da odvojite malo vremena i detaljno pročitate ova uputstva. Za daljnje savjete Vam Vaš Roto partner stoji rado na raspolaganju.

Želimo Vam sunčana vremena i puno zadovoljstva s Vašim novim krovnim prozorom.

GR **Συγχαρητήρια που επιλέξατε ένα παράθυρο της εταιρίας Roto.**
Αποκτήσατε ένα προϊόν υψηλής ποιότητας, το οποίο θα χαρείτε για μεγάλο χρονικό διάστημα. Στο εγχειρίδιο αυτό θα βρείτε σημαντικές πληροφορίες γύρω από το παράθυρο στέγης όπως και προτάσεις για την συντήρηση και προστασία. Διότι μόνο με σωστή συντήρηση μπορούμε να εγγυηθούμε μια μακροχρόνια λειτουργία. Γι' αυτό τον λόγο παρακαλούμε διαβάστε προσεκτικά το εγχειρίδιο. Για περισσότερες πληροφορίες ή συμβουλές απευθυνθείτε στον.



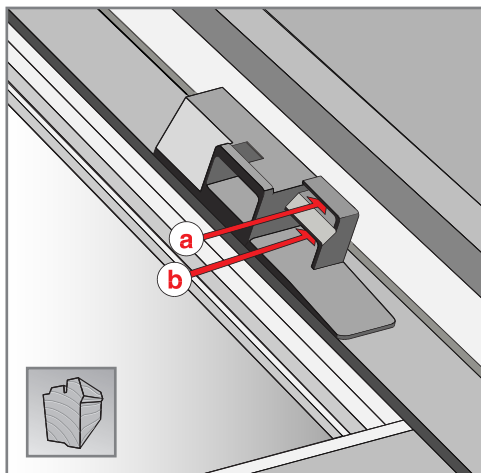
- D Normal- und Lüftungsöffnung.**
Bedienungsgriff ganz nach rechts drehen und den Flügel öffnen. Wählen Sie die Flügelöffnung ganz nach dem jeweiligen Bedarf.
- F Ouverture et ventilation**
Tourner la poignée vers la droite et ouvrir la fenêtre. L'angle d'ouverture peut être choisi à votre guise.
- GB Normal and ventilation positions.**
Turn the handle to the right and open the window sash. The degree of opening can be varied entirely as required.
- NL Opening en ventilatie**
Draai de handgreep naar rechts om het venster te openen. De openingshoek is volledig vrij te kiezen.
- E Apertura normal y de aireación.**
Girar la manecilla totalmente a la derecha y abrir la hoja de la ventana. Adapte la apertura de la hoja en función de sus requerimientos.
- P Abertura normal e de ventilação.**
Rodar a maçaneta totalmente para a direita e abrir a janela. Escolher a abertura da janela conforme o desejado.
- PL Pozycja normalna i pozycja wentrowania**
Obrócić klamkę do końca w prawo i otworzyć okno. Wybrać pozycję ustawienia skrzydła okiennego według własnej potrzeby.
- RUS Нормальное положение и положение для проветривания**
- UA Повернуть ручку до конца в право и открыть окно.**
Вибрати позицію установки оконної створки по собственому усмотрению.
- EST Normaalne ja tuulutusasend**
Pöörata käepide lõpuni paremale ja avada aken. Valida aknaluugi kinnitusasend vastavalt vajadusele.
- LV Parastā pozīcija un vēdināmā pozīcija**
Pagrieziet rokturi pa labi līdz galam un atvērt logu. Izvēlēties pozīciju, kādā iestāstī loga vētrni pēc vajadzības.
- LT Įprastinė ir vėdinimo padėty**
Rankenėlę pasukti dešinėn iki galo ir atidaryti langą. Savo nuožūra parinkti lango sąvaros padėtį.
- CZ Normální a větrací poloha.**
Ovládací kličku otočte úplně doprava a otevřete křídlo. Zvolte si velikost otvoru podle momentální potřeby.
- SK Normálna a vetracia poloha.**
Ovládaciu kľučku otočte na doraz doprava a otvorte křídlo. Zvoľte si veľkosť otvoru podľa momentálnej potreby.
- H Normál és szellőzőnyílás**
Kilincset egészen jobbra fordítani és a szárnyat kinyitni. Válassza a szükségleteinek megfelelő ablakszárnynyílásszöget.
- SLO Običajno in prezračevalno odpiranje.**
Ročaj obrnite povsem na desno in odprite krilo. Odprtino krila izberite v skladu s trenutno potrebo.
- I Apertura normale e apertura per ventilazione.**
Ruotare completamente la maniglia verso destra e aprire il battente. Scegliere un'apertura del battente in base alle proprie esigenze.
- HR Normalni otvor i otvor za provjetranje.**
Ručku za rukovanje okrenuti do kraja u desno i otvoriti krilo. Odaberite otvor krila prema odgovarajućoj potrebi.
- GR Κανονικό άνοιγμα και άνοιγμα αερισμού.**
Γυρίστε τη λαβή χειρισμού εντελώς προς τα δεξιά και ανοίξτε το φύλλο. Επιλέξτε το άνοιγμα του φύλλου εντελώς σύμφωνα με τις εκάστοτε ανάγκες.



- D** **Reinigungsstellung.**
Flügel öffnen, um ca. 180° schwenken und unbedingt Putzsicherung fixieren.
Achtung!
Ein nicht fixierter Flügel kann beim Reinigen zu Gefährdungen führen!
- F** **Position de nettoyage**
Ouvrir la fenêtre, faire pivoter l'ouvrant environ de 180° et obligatoirement le bloquer.
Attention!
Un ouvrant non bloqué durant le nettoyage peut entraîner un accident
- GB** **Position for cleaning.**
Open the window sash, swing through approx. 180° and lock into position with the cleaning bolt.
Attention!
Accidents may occur if the window is not secured while being cleaned.
- NL** **Schoonmaakstand**
Open het venster, wendel het bewegend kader tot ongeveer 180° om blokkeer het in schoonmaakstand.
Opgepast!
Wanneer het bewegend kader niet geblokkeerd is tijdens het schoonmaken, kan dit ongevallen veroorzaken.
- E** **Posición para limpieza.**
Abrir la hoja, abatirla aprox. 180° y fijarla con el cierre para limpieza.
¡Atención!
Si no se fija la hoja durante la limpieza, se pueden producir daños materiales o físicos.
- P** **Posição para limpar.**
Abrir a janela, rodar a aprox. 180° e prender impreterivelmente a lingueta de limpeza.
Atenção!
Se não prender a janela durante a limpeza, podem ocorrer acidentes!

- PL** **Pozycja czyszczenia**
Otworzyć okno, obrócić o ok. 180° i zabezpieczyć koniecznie w pozycji czyszczenia..
Uwaga!
Nie zabezpieczone skrzydło okienne może podczas czyszczenia stanowić zagrożenie!
- RUS** **Положение для чистки**
Открыть окно, повернуть на около 180° и обязательно зафиксировать в положении чистки.
ВНИМАНИЕ!
Не зафиксированная оконная створка во время чистки может представлять угрозу!
- UA**
- EST** **Puhastusasend**
Avada aken, pöörata see umbes 180° võrra ja kinnitada tingimata puhastusasendis.
Tähelepanu!
Blokeerimata aken võib pesemise ajal olla hädaohtlik!
- LV** **Tīršanas pozīcija**
Atvērt logu, apgriezot to par apm. 180° un nofiksēt tīršanas pozīcijā.
Uzmanību!
Nenofiksēta loga vērtne tīršanas laikā var radīt briesmas!
- LT** **Valymo padėtis**
Atidaryti langą, pasukti apie 180° ir būtina užfiksuoti valymo padėtyje.
Dėmesio!
Valoma neužfiksuota lango sąvara gali kelti grėsmę!
- CZ** **Umývací poloha.**
Otevřete křídlo o cca 180° do mycí polohy a zajistěte je bezpečnostní zarážkou.
Upozornění!
Pohyb nezajištěného křídla v průběhu čistění může způsobit úraz, či Vás jinak ohrozit.

- SK** **Umývacia poloha.**
Otvorte krídlo o cca 180° do umývacej polohy a zaistíte ho bezpečnostnou zarážkou.
Upozornenie!
Pohyb nezaisteného krídla počas čistenia môže spôsobiť úraz, či inak Vás ohroziť.
- H** **Tisztítóállás**
Ablakszárnyat kinyitni és kb. 180° -kal billenteni és a tisztítóállásban feltétlenül rögzíteni.
Figyelem !
A nem rögzített ablakszárny tisztításnál balesetveszélyes!
- SLO** **Položaj za čiščenje.**
Odprite krilo, ga zavrtite za pribl. 180° in ga zaklenite v položaj s čistilnim varovalom.
Pozor!
Krilo, ki pri čiščenju ni zaklenjeno v položaj, lahko pri čiščenju privede do nevarnosti.
- I** **Posizione di pulizia.**
Aprire il battente, ruotarlo di circa 180° e bloccarlo sempre con la sicura di pulizia.
Attenzione!
Se il battente non è correttamente bloccato, durante i lavori di pulizia si possono verificare incidenti!
- HR** **Položaj za čišćenje.**
Otvoriti krilo, zakrenuti za oko 180° i obavezno učvrstiti osigurač za čišćenje.
Upozorenje!
Krilo koje nije učvršćeno može prilikom čišćenja dovesti do opasnosti!
- GR** **Θέση καθαρισμού.**
Ανοίξτε το φύλλο, γυρίστε το περίπου κατά 180° και στερεώστε οπωσδήποτε την ασφάλεια καθαρισμού.
Προσοχή!
Ένα μη στερεωμένο φύλλο μπορεί κατά τον καθαρισμό να οδηγήσει σε επικίνδυνες καταστάσεις!



RUS Положение для проветривания приоткрытием окна и закрытое положение

UA Ручка может быть заблокирована в двух положениях:

- Постоянное проветривание для получения равномерного обмена воздуха без сквозняка,
- Закрытое положение.

EST Tuulutusasend akna pooleldi avamisel ja suletud asend

Sulgemiskäepideme võib blokeerida kahes asendis:

- Pidev tuulutamine ühtlase õhuvahetuse saamiseks ilma tuuletõmbeseta,
- Suletud asend.

LV Vēdināšanas pozīcija, apgriežot logu, un aizvērtā pozīcija

Aizvēšanas rokturi var nobloķēt divās pozīcijās:

- Pastāvīgā vēdināšana, lai telpā iegūtu pastāvīgu gaisa apmaiņu bez caurvēja,
- Aizvērtā pozīcija.

LT Praverto lango vėdinimo ir uždarymo padėtys

Rankenėlė gali būti fiksuojama dviem padėtimis:

- Ištinisinsis vėdinimas, kai norima gauti tolygią oro kaitą be skersvėjo,
- Uždaryta.

CZ Spárové přivětrávání a zavření okna.

Ovládací klička má dvě uzavírací polohy:

- pro stálé větrání s volným a rovnoměrným prouděním vzduchu
- pro úplné zavření

SK Štrbinová ventilácia a zatváranie.

Ovládacia kľučka má dve uzatváracie polohy:

- pre trvalé vetranie s voľným a rovnomerným prúdením vzduchu
- pre zatvorenie

H Résszellőzés és zárás

A kilincs két állásban rögzíthető:

- tartós szellőztetés, huzatmentes és egyenletes levegőcsere
- zárva

SLO Režno prezračevanje in zapiraló.

Zapiralni ročaj se lahko zaklene v dveh položajih:

- Trajno prezračevalnem za enakomerno prezračevanje brez prepaha,
- zaklenjenem.

I Ventilazione permanente e chiusura.

La maniglia di chiusura può essere bloccata in due posizioni:

- ventilazione permanente per un ricambio dell'aria senza correnti ed uniforme,
- chiusa.

HR Provjetravanje pukotinom i zatvarač.

Drška zatvarača može učvrstiti u dva položaja:

- Trajno provjetravanje za ravnomjernu izmjenu zraka bez propuha,
- zatvoreno.

GR Άνοιγμα αερισμού και κλείσιμο.

Η λαβή μπορεί να ασφαλιστεί σε δύο βαθμίδες:

- Συνεχής αερισμός για ομοιόμορφη αλλαγή του αέρα χωρίς δημιουργία ρεύματος,
- κλειστή.

D Spaltlüftung und Verschluss.

Der Verschlussgriff kann in zwei Stufen verriegelt werden:

- Dauerlüftung für zugfreien und gleichmäßigen Luftaustausch,
- geschlossen.

F Verrouillage et positions d'aération

La poignée peut se verrouiller en 2 positions:

- 1 position d'aération pour une ventilation continue sans courant d'air.
- Position fermée

GB Night ventilation.

The locking handle can be locked in two positions:

- permanent ventilation for draught-free, even ventilation,
- closed.

NL Vergrendeling en verluchtungsstanden

De handgreep kan op 2 posities vergrendeld worden:

- Verluchtungspositie voor een permanente tochtvrije luchtstroming.
- Gesloten positie

E Ventilación reducida y cierre.

La manecilla tiene dos posiciones de cierre:

- aireación permanente para un intercambio de aire continuo sin corrientes de aire;
- cerrada.

P Ventilação reduzida e fecho.

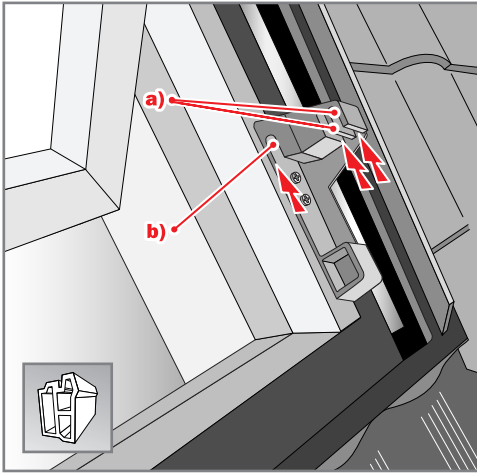
O manipulo de abertura tem dois modos de fecho:

- ventilação constante para uma circulação uniforme, sem correntes de ar e
- fecho.

PL Pozycja wietrzenia poprzez odchylenie okna i pozycja zamknięcia

Klamka zamknięcia może zostać zablokowana w dwóch pozycjach:

- Wietrzenie ciągle w celu uzyskania równomiernej wymiany powietrza bez przeciągu,
- Pozycja zamknięta.



(RUS) Положение для проветривания приоткрытием окна и закрытое положение

(UA) Ручка может быть заблокирована в трех положениях:

- a) Постоянное проветривание для получения равномерного обмена воздуха без сквозняка,
- b) Закрытое положение.

(EST) Tuulutusasend akna pooleldi avamisel ja suletud asend

- a) Pidev tuulutamine ühtlase õhuvahetuse saamiseks ilma tuuletõmbuseta,
- b) Suletud asend.

(LV) Vēdināšanas pozīcija, apgriežot logu, un aizvērtā pozīcija

- a) Aizvēšanas rokturi var nobloķēt trīs pozīcijās:
- a) Pastāvīgā vēdināšana, lai telpā iegūtu pastāvīgu gaisa apmaiņu bez caurvēja,
- b) Aizvērtā pozīcija.

(LT) Praverto lango vėdinimo ir uždarymo padėtys

- Rankenėlė gali būti fiksuojama trimis padėtimis:
- a) Ištinis vėdinimas, kai norima gauti tolygią oro kaitą be skersvėjo,
- b) Uždaryta.

(CZ) Spárové přivětrávání a zavírání.

Ovládací klička má tři uzavírací polohy:

- a) dvě pro stálé přivětrávání s různou intenzitou prouděním vzduchu
- b) pro úplné uzavření okna

(SK) Štrbinová ventilácia a zatváranie.

Ovládacía kľučka má tri uzatváracie polohy:

- a) dve pre trvalé vetranie s rôznou intenzitou prúdenia vzduchu
- b) pre zatvorenie

(H) Résszellőzés és zárás

A kilincs három állásban rögzíthető:

- a) tartós szellőztetés, huzatmentes és egyenletes levegőcsere
- b) zárva

(SLO) Režno prezračevanje in zapiralo.

Zapiralni ročaj se lahko zaklene v treh položajih:

- a) Trajno prezračevalnem za enakomerno prezračevanje brez prepiha,
- b) zaklenjenem.

(I) Ventilazione permanente e chiusura.

La maniglia di chiusura può essere bloccata in tre posizioni:

- a) ventilazione permanente per un ricambio dell'aria senza correnti ed uniforme,
- b) chiusa.

(HR) Provjetravanje pukotinom i zatvarač.

Drška zatvarača može se učvrstiti u tri položaja:

- a) Trajno provjetravanje za ravnomjernu izmjenu zraka bez propuha,
- b) zatvoreno.

(GR) Άνοιγμα αερισμού και κλείσιμο.

Η λαβή μπορεί να ασφαλιστεί σε τρεις βαθμίδες:

- a) Συνεχής αερισμός για ομοιόμορφη αλλαγή του αέρα χωρίς δημιουργία ρεύματος,
- β) κλειστή.

(D) Spaltlüftung und Verschluss.

Der Verschlussgriff kann in drei Stufen verriegelt werden:

- a) Dauerlüftung für zugfreien und gleichmäßigen Luftaustausch,
- b) geschlossen.

(F) Verrouillage et positions d'aération

La poignée peut se verrouiller en 3 positions:

- a) 2 positions d'aération pour une ventilation continue sans courant d'air.
- b) Position fermée

(GB) Night ventilation.

The locking handle can be locked in three positions:

- a) permanent ventilation for draught-free, even ventilation,
- b) closed.

(NL) Vergrendeling en verluchtinsstanden

De handgreep kan op 3 posities vergrendeld worden:

- a) Verluchtinsposities voor een permanente tochtvrije luchtstroming.
- b) Gesloten positie.

(E) Ventilación reducida y cierre.

La manecilla tiene tres posiciones de cierre:

- a) aireación permanente para un intercambio de aire continuo sin corrientes de aire;
- b) cerrada.

(P) Ventilação reduzida e fecho.

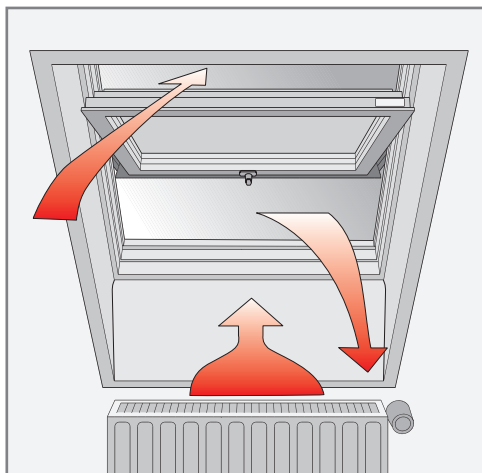
O manipulo de abertura tem três modos de fecho:

- a) ventilação constante para uma circulação uniforme, sem correntes de ar e
- b) fecho.

(PL) Pozycja wietrzenia poprzez odchylenie okna i pozycja zamknięcia

Klamka zamknięcia może zostać zablokowana w trzech pozycjach:

- a) Wietrzenie ciągle w celu uzyskania równomierniej wymiany powietrza bez przeciągu,
- b) Pozycja zamknięta.



- D Lüften gegen Schwitzwasser**
Zuviel Luftfeuchtigkeit im Raum und eine kalte Scheibeninnenfläche (besonders in der kalten Jahreszeit) führen zu Schwitzwasser.
Wirksame Maßnahme: Ein Heizkörper unterhalb des Fensters und öfter kurz kräftig lüften.
- F Aérer pour éviter la condensation**
Astuce pour les saisons froides: un taux d'humidité trop important dans la pièce entraîne la formation de condensation sur la face intérieure froide des vitres.
Pour éviter ceci, placer un radiateur sous la fenêtre et aérer régulièrement en ouvrant au maximum votre fenêtre.
- GB Air the room to prevent condensation**
A tip for the cold season: too much humidity inside the room and a cold inner pane will cause condensation. It is therefore advisable to install a heater under the window and briefly to air the room thoroughly several times a day.
- NL Ventileren om condenswater te voorkomen**
Een tip voor het koude jaargetijde: Teveel luchtvochtigheid in de ruimte en een koude binnenkant van de ruit veroorzaken condenswater.
Daarom: Een verwarmingstoestel onder het venster plaatsen en af en toe kort en krachtig luchten.
- E Aireación para evitar la condensación**
Una excesiva humedad del aire junto con un cristal interior frío son la causa de la formación de condensación.
Recomendación: colocar una fuente de calor debajo de la ventana y abrir ésta varias veces al día, durante un breve tiempo, para conseguir una buena ventilación.
- P Arejar para evitar a condensação**
Dica para as estações frias: um nível de humidade muito elevado na divisão leva à formação de condensação na face interior fria dos vidros, para evitar que isto aconteça, coloque um aquecedor logo abaixo da janela de sóto e areje regularmente a divisão abrindo a janela de sóto no máximo.
- PL Wietrzenie zapobiegające kondensacji**
Zbyt dużo wilgotnego powietrza w pomieszczeniu oraz zimna wewnętrzna powierzchnia szyby (szczególnie podczas zimnej pory roku) prowadzi do powstania kondensatu pary wodnej.
Skuteczne środki zapobiegawcze: grzejnik umieszczony pod oknem, obróbka ścian zapewniająca prawidłową cyrkulację powietrza od dołu do góry okna. Zalecane jest również częste, krótkie, ale intensywne wietrzenie.
- RUS Проветривание, предохраняющее от конденсации**
UA Слишком большое количество влажного воздуха в помещении и холодная внутренняя поверхность стекла (особенно в зимнюю пору) приводят к конденсации на ней водяного пара.
Эффективные меры по предотвращению выпадения конденсата: батарея отопления, расположенная непосредственно под окном, правильное устройство оконных откосов, обеспечивающие надлежащую циркуляцию воздуха снизу вверх. Также рекомендуется частое, кратковременное, но интенсивное проветривание.
- EST Õhutamine liigniiskuse korral**
Ruumis valitsev liigne õhuniiskus ning akna klaasi külmal sisepind (eriti külmal aastaajal) põhjustavad klaaside histamist.
Mõjusad vastuabinõud: Akna all paiknev radiاتور kõrvaldab probleemi. Samuti soovitatakse perioodilist lühiajalist ja tugevat õhutamist.

LV **Vēdināšana kondensāta novēršanai**
Pārāk liels telpas gaisa mitrums un auksta loga stiklu iekšējā virsma (sevišķi aukstos gadalaikos) ir kondensāta rašanās cēlonis.
Iedarbīgi pretlīdzekļi: sildķermeņa novietošana zem loga. Mēs iesakām arī biežu tīrīšanu vai arī normālu vēdināšanu.

LT **Vēdinimas siekiant išvengti vandens garo kondensacijos efekto**
Dėl padidinto oro drėgnumo patalpoje ir šalto stiklų išorinio paviršiaus (ypač šaltuoju metų laiku) gali susidaryti kondensatas.
Veiksmingos priemonės: šioje situacijoje gali padėti radiatorius, įtaisytas po stogo langų. Be to, patariame dažniau vėdinti patalpas.

CZ **ODVĚTRÁNÍ KONDENZAČNÍ PÁRY**
Příliš mnoho vzdušné vlhkosti v prostoru a chladná vnitřní plocha skla (zvláště v chladném ročním období) způsobuje srážení vodní páry.
Účinná protiopatření: správný sklon dolní a horní části ostění, umístění topného tělesa pod příslušné okno, popřípadě opakované krátké, ale vydatné větrání.

SK **ODVETRANIE KONDENZAČNEJ PARY**
Prilíš veľa vzdušnej vlhkosti v priestore a chladná vnútorná plocha skla (zvlášť v chladnom ročnom období) spôsobuje zrážanie vodnej pary.
Účinné protiopatrenia:
správny sklon dolného a horného ostenia, umiestnenie vykurovacieho telesa pod strešným oknom, prípadne opakované krátke ale výdatné vetranie

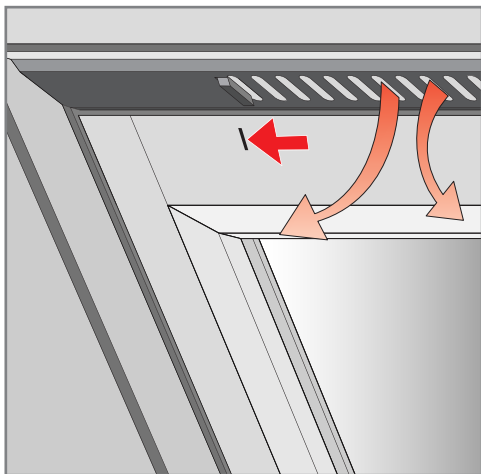
H **Szellőztetés a páralecsapódás elkerülése érdekében**
A túl magas páratartalom egy helyiségben és a hideg belső üvegfelület (különösen a hidegebb évszakban) páráképződéshez vezet.
Hatékony védekezés: Szereljük az ablak alá egy fűtőtestet és naponta többször rövid ideig szellőztessünk.(3-4 alkalommal cca. 4-5 percig)

SLO **Zračenje za preprečevanje kondenza**
Preveč vlage v zraku in hladna notranja površina okna (zlasti pozimi) povzročata nastanek kondenza.
Učinkovit ukrep: pod oknom postavite radiator ali grelnik, prostor pa večkrat na dan temeljito prezračite, a le za kratek čas.

I **Aerazione contro la condensa**
Un consiglio per le stagioni fredde: un'eccessiva umidità del locale ed una superficie interna dei vetri troppo fredda causano la formazione della condensa.
Si raccomanda perciò di installare un radiatore al di sotto della finestra e di aerare brevemente ma ampiamente.

HR **Prozračivanje za sprečavanje kondenzacije**
Previše vlage u prostoru i hladna površina unutarnjeg stakla (posebno u hladnim godišnjim dobima) uzrokuje stvaranje kondenzacije.
Djelotvorna mjera: Postavite radiator ispod prozora i kratko ali temeljito prozračite prostor nekoliko puta tijekom dana.

GR **Ο αερισμός του χώρου βοηθάει για να μην δημιουργείται**
Εάν υπάρχει υπερβολική υγρασία στο δωμάτιο και το κρύο διάκενο αλλά είναι κρύα και η εσωτερική επιφάνεια των τζαμιών(κυρίως τον χειμώνα) οδηγούν πολλές φορές σε υγρασία στα τζάμια.
Παρούσα αντιμετώπιση: ένα καλοριφέρ κάτω από το παράθυρο βοηθάει αρκετά. Επίσης μια καλή πρόταση, συχνό και αρκετό αερισμό του χώρου.



D Lüfter (falls vorhanden).

Bei geöffneten Lüfter kann ein durchgehender, gleichmäßiger Luftwechsel erreicht werden. Das eingebaute Gitter verhindert das Eindringen von Insekten.

Um die Bildung von Eis unter den Abdeckblechen zu verhindern, muss der Lüfter bei Minustemperaturen geschlossen bleiben.

F Aérateur (si votre fenêtre en est équipé)

L'aérateur permet un renouvellement d'air continu et régulier tout en évitant la pénétration d'insectes dans la pièce grâce à la grille anti-insectes.

En cas de températures extérieures négatives, l'aérateur doit être fermé afin d'éviter la formation de glace sous les tôles extérieures.

GB Vent (if fitted)

A constant and steady change of air can be obtained when the vent is open. The built-in filter prevents insects entering.

In order to avoid the formation of ice under the cover plates, the vent must be kept closed when the temperature falls below 0° degrees.

NL Verlichtingsrooster (indien uw raam hiermee is uitgerust)

Het verlichtingsrooster laat een permanente vernieuwing van lucht toe. Dankzij het ingebouwde insectenscherm in het verlichtingsrooster, wordt verhinderd dat er insecten in uw kamer kunnen binnendringen.

Bij vorsttemperaturen, dient het verlichtingsrooster gesloten te blijven, tenzijne ijsvorming op de buitenafwerking van het dakvenster te vermijden.

E Respiradero (si está disponible).

Cuando el respiradero está abierto se obtiene un intercambio de aire constante y homogéneo. La mosquitera integrada evita la entrada de insectos.

Para evitar la formación de hielo debajo de las chapas de cubierta, el respiradero debe permanecer cerrado cuando las temperaturas son inferiores a cero.

P Grelha de ventilação (caso existam).

A grelha de ventilação permite uma renovação contínua e regular do ar, evitando a grelha instalada a entrada de insectos na divisão.

Em caso de temperaturas negativas, aconselhamos que feche a grelha de ventilação de forma a evitar a formação de gelo por baixo das chapas de cobertura.

PL Wywietrznik (jeżeli jest zamontowany)

Przy otwartym wywietrzniku można uzyskać bezpośrednią, równomierną wymianę powietrza. Wbudowana kratka zapobiega dostawaniu się insektów do środka.

Aby zapobiec tworzeniu się lodu pod pokrywami, wywietrznik podczas minusowych temperatur musi być zamknięty.

RUS Вентиляционный проем (в случае установки)

При открытом вентиляционном проеме можно получить непосредственный, равномерный обмен воздуха. Встроенная решетка предотвращает попадание насекомых внутрь помещения.

Чтобы предотвратить возникновение льда под крышками, вентиляционный проем при отрицательных температурах должен быть закрыт.

EST Ventilaator (kui on moneteeritud)

Avatud ventilaatori juures võib saavutada vahetu, ühtlase õhuvahetuse. Sisseehitatud võre hoiab ära insektide sissesattumise.

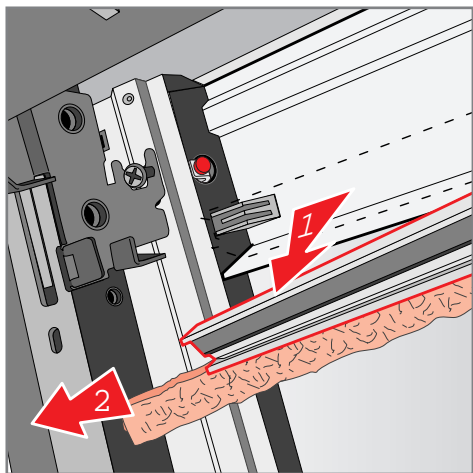
Et hoiduda jää tekkisest katete alla, tuleb ventilaator miinustemperatuuridel hoida suletuna.

LV Ventilators (ja ir iemontēts)

Ja ir atvērts ventilators, var iegūt tiešu vienmērīgu gaisa apmaiņu. Iebūvētais siets pasargā pret insektu iekļūšanu.

Lai zem pārsegumiem neveidotos ledus, ventilators jāizver, ja temperatūra ir mīnusus.

- LT** **Orlaidė (jeigu sumontuota)**
Kai orlaidė praverta, galima gauti tiesioginę, tolygią oro kaitą. Įmontuotos grotelės saugo, kad į vidų nepatektų vabzdžių.
Kad po antdėklais nesusidarytų ledo, minusinėje temperatūroje orlaidė turi būti uždaryta.
- CZ** **Větrací klapka (pokud je)**
Při otevření větrací klapky je možné dosáhnout nepřetržitého přivětrávání. Zabudovaná mřížka brání vnikání hmyzu do místnosti.
Aby se zabránilo tvorbě ledu pod krycím plechem, musí zůstat větrací klapka při teplotách pod bodem mrazu uzavřená.
- SK** **Vetracia klapka (pokiaľ je)**
Pri otvorení vetracej klapky je možné dosiahnuť nepretržité prevetrávanie. Zabudovaná mriežka bráni vnikaniu hmyzu.
Aby sa zabránilo tvorbe ľadu pod krycím plechom, musí zostať vetracia klapka pri teplotách pod bodom mrazu zatvorená.
- H** **Szellőzők (amennyiben be van építve)**
Nyitott szellőzőknél átszellőztető, egyenletes levegőcserét lehet elérni. A beépített rács megakadályozza a rovarok bejutását.
Az borítólemezek alatti jég kialakulásának megakadályozására be kell zárni a szellőzőt, ha a hőmérséklet 0 ° alá süllyed.
- SLO** **Zračnik (če je na razpolago).**
Z odprtim zračnikom lahko dosežete neprekinjeno in stalno izmenjevanje zraka. Vgrajena mrežica preprečuje vdiranje insektov.
Zračnik mora biti pri temperaturah pod ničlo zaprt, da bi tako preprečili nabiranje ledu pod krovno ploščevino.
- I** **Bocchetta di aerazione (se disponibile).**
Aprendo la bocchetta di aerazione si permette un ricambio dell'aria continuo e regolare. La zanzariera incorporata impedisce il passaggio di insetti.
Per evitare la formazione di ghiaccio sotto le lamelle di copertura, la bocchetta di aerazione deve restare chiusa in caso di temperature sotto lo zero.
- HR** **Ventilator (ako postoji).**
Kod otvorenog provjetravanja može se postići stalna ravnomjerna izmjena zraka. Ugrađena rešetka sprječava ulazanje insekata.
Da bi se spriječilo stvaranje leda ispod limenih pokrova, provjetravanje mora ostati zatvoreno kod temperatura ispod nule.
- GR** **Κλαπέτο αερισμού (εάν υπάρχει).**
Με ανοιχτό το κλαπέτο αερισμού μπορεί να επιτευχθεί μια συνεχής, ομοιόμορφη αλλαγή του αέρα. Το ενσωματωμένο πλέγμα εμποδίζει την είσοδο των εντόμων.
Για την εμπόδιση του σχηματισμού πάγου κάτω από τα ελάσματα κάλυψης, πρέπει το κλαπέτο αερισμού στις θερμοκρασίες κάτω του μεδενός να παραμένει κλειστό.



- D Lüfterfilter wechseln (nur bei eingebautem Lüfter).**
Der Lüfterfilter sollte je nach Öffnungsdauer und Verschmutzungsgrad der Außenluft ½– bis 2jährlich gewechselt werden.
- F Remplacement du filtre (pour les fenêtres équipées d'aérateur)**
Le filtre doit être remplacé tous les 6 mois à 2 ans en fonction de l'utilisation de l'aérateur et de l'encrassement du filtre
- GB Replacing air filter (only if vent is installed).**
Depending on the period of time open and the amount of dirt in the outside air, the air filter should be replaced every 6 months to 2 years.
- NL Vervanging van de filter (voor de ramen die hiermee uitgerust zijn)**
De filter dient, in functie van het gebruik en de vervuiling van het verluchttingsrooster, om de 6 tot 24 maanden vervangen te worden.
- E Cambiar el filtro del respiradero (sólo cuando hay un respiradero integrado).**
El filtro del respiradero debe cambiarse en función del tiempo de apertura y del grado de ensuciamiento del aire exterior, a intervalos regulares de entre 6 meses y dos años.
- P Substituir o filtro da grelha de ventilação (apenas se existirem grelhas de ventilação).**
O filtro da grelha de ventilação deve ser substituído num período compreendido entre seis meses e dois anos, dependendo do tempo de abertura e do grau de sujidade do ar exterior.
- PL Wymienić filtr wywietrznika (tylko przy zamontowanym wywietrzniku)**
Filtr wywietrznika powinien być wymieniany w zależności od czasu otwarcia wywietrznika i stopnia zabrudzenia powietrza zewnętrznego co ½– do 2 lat.
- RUS Заменить фильтр вентиляционного проема (только при установленном вентиляционном проеме)**
Фильтр вентиляционного проема следует заменять в зависимости от времени открытия вентиляционного проема и степени загрязнения внешнего воздуха каждые ½ до 2 лет.
- UA**
- EST Ventilaatori filtri vahetamine (ainult sissemonteeritud ventilaatori puhul)**
Ventilaatori filter tuleb vahetada olenevalt ventilaatori avamisajast ja välisõhu saastatuse astmest iga ½– kuni 2 aasta tagant.
- LV Ventilatora filtra nomaiņa (tikai ar iemontētu ventilatoru)**
Ventilatora filtrs jāmaina atkarībā no laika, cik ilgi tas ir vaļā un āra gaisa netīrības pakāpes ik pa ½–2 gadiem.
- LT Pakeisti orlaidės filtra (tik jeigu sumontuota orlaidė)**
Orlaidės filtras turi būti keičiamas atsižvelgiant į orlaidės atidarymo trukmę ir lauko oro užteršimo kas ½–2 metus.
- CZ Výměna vzduchového filtru (pokud je větrací klapka)**
Vzduchový filtr by měl být vyměněný podle toho, jak často se klapka otevírá a podle stupně znečištění venkovního vzduchu po ½ až 2 letech.
- SK Výmena vzduchového filtra (pokiaľ je vetracia klapka)**
Vzduchový filter by mal byť vymenený podľa toho, ako často sa klapka otvára, a podľa stupňa znečistenia vonkajšieho vzduchu po ½ až 2 rokoch.
- H Szellőzőszűrőbetét cseréje (csak beépített szellőzőnél)**
A szellőzőszűrőbetétet a nyitási idő és szennyeződési fok mértékétől függően ½–től 2 évente ki kell cserélni.

(SLO) Zamenjava filtra zračnika (le če je zračnik vgrajen).

Filter zračnika je potrebno, glede na skupen čas odprtosti in stopnjo umazanosti zunanjega zraka, zamenjati vsake ½ do 2 leti.

(I) Cambio del filtro della bocchetta di aerazione (solo per finestre con bocchetta incorporata).

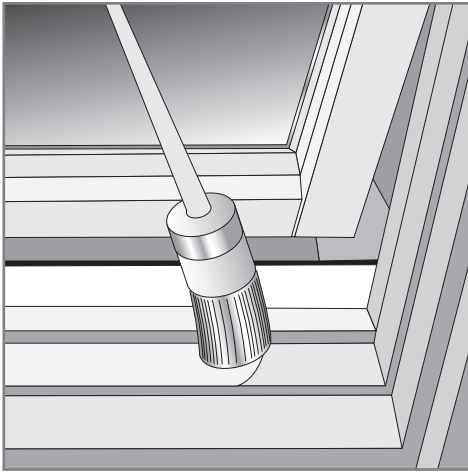
Il filtro della bocchetta di aerazione deve essere sostituito ogni sei mesi oppure ogni 2 anni a seconda della durata di apertura e del grado di sporco dell'aria esterna.

(HR) Zamjena filtra provjetravanja (samo kod ugrađenog provjetravanja).

Filtar provjetravanja treba ovisno o trajanju otvaranja i stupnju prljavštine vanjskog zraka mijenjati svakih ½ godine do jednom u 2 godine.

(GR) Αλλαγή φίλτρου του κλαπέτου αερισμού (μόνο σε περίπτωση ενσωματωμένου κλαπέτου αερισμού).

Το φίλτρο του κλαπέτου αερισμού ανάλογα με τη διάρκεια ανοίγματος και το βαθμό ρύπανσης του εξωτερικού αέρα πρέπει να αλλάζει κάθε 6 μήνες έως 2 χρόνια.



E Partes de madeira, acabado de la superficie
 Las partes de madera de su ventana de tejado se suministran con un acabado final según un sistema de tratamiento de madera con base de agua sin PCP, lindano, dioxinas ni formaldehído.
 Para garantizar una larga vida, escoja preferiblemente barnices acrílicos diluidos en agua cuando decida pintar su ventana.

P Tratamento das superfícies de madeira
 As superfícies de madeira da sua janela de sótão vêm tratadas de fábrica. O verniz utilizado é de base aquosa, sem PCP, dioxinas ou formaldeído.
 Para preservar a longevidade da sua janela, aconselhamos a manutenção da madeira com um verniz acrílico de base aquosa.

PL Części drewniane, Powierzchnia
 Drewniane części Państwa okna dachowego są już zabezpieczone – impregnatem i lakierem akrylowym na bazie wody nie zawierającym pentachlorofenolu (PCP), lindanu, dioksyn i formaldehydu.
 Aby zapewnić długi okres użytkowania powinni Państwo co 4 lata pomalować swoje okno – najlepiej wodorozcieńczalnym lakierem akrylowym.
 Zaleca się, aby w pomieszczeniach o wysokiej wilgotności powietrza (łazienki, kuchnie, pomieszczenia, w których znajduje się wiele roślin) okna malować częściej.

D Holzteile, Oberfläche
 Die Holzteile ihres Wohndachfensters sind endlackiert mit einem Holzbehandlungssystem auf Wasserbasis ohne PCP, Lindan, Dioxin und Formaldehyd.
 Um eine lange Lebensdauer zu gewährleisten, sollten für späteres Überstreichen vorzugsweise wassererdünnte Acryllacke verwendet werden.

F Traitement de surface des éléments en bois
 Les éléments en bois de votre fenêtre de toit sont traités en usine. Le vernis utilisé est à base aqueuse, sans PCP, lindan, dioxine ni formaldéhyde.
 Pour préserver la longévité de votre fenêtre, il est conseillé d'entretenir le bois avec un vernis acrylique à base aqueuse.

RUS Деревянные элементы, Поверхность
 Деревянные элементы Вашего мансардного окна уже защищены импрегнантом и акриловым лаком на водной основе, в которых не содержится п-хлорофенол (PCP), линдан, диоксин и формальдегид.
 Чтобы обеспечить долгий срок эксплуатации, Вам нужно каждые 5-7 лет покрывать деревянные части окон лучше всего акриловым лаком на водной основе.

UA
 Деревянные части окон, установленных в помещениях с повышенной влажностью воздуха (ванные комнаты, кухни, помещения, в которых находятся многочисленные растения), рекомендуется обновлять чаще указанного срока.

GB Wood parts and surfaces
 The wood parts of your roof window are finish coated with a water-base wood treatment system without PCP, Lindan, dioxin or formaldehyde.
 To guarantee a long service life, subsequent painting should be carried out preferably with acrylic varnish diluted with water.

EST Puitosad, pealispind
 Teie katuseakna puitosad on kõik lõplikult viimistletud ning kaetud puitpindade töötlemiseks ettenähtud emulsiooniga, mis ei sisalda PCP-d, lindaani, dioksiini ega formaldehüüdi.
 Teie katuseakna pikaealisuse tagamiseks tuleks akna puitosad iga nelja aasta tagant katta vees lahustuva akrüüllakiga. Kõrge õhuniiskusega ruumide (vannitoad, köögid, paljude taimedega ruumid) puhul on soovitatav teostada lakkimist tihedamini.

NL Hout delen, oppervlakte behandelingen
 De houten delen van uw dakvenster zijn afgelakt met een milieuvriendelijke lak op waterbasis.
 Om de levensduur te verlengen moet bij het schilderen een acryllak op waterbasis gebruikt worden.

LV Koka daļas, virsma
Jūs u jumta loga koka daļas ir nolokotas, gatavas lietošanai. Lakošanai izmatota koka apstrādes sistēma uz ūdens bāzes bez PCP, lindana, dioksīna un formaldehīda.

Lai nodrošinātu ilgu kalpošanu, Jums vajadzētu savu jumta logu ik pēc četriem gadiem pārkrāsot, priekšroku dodot ar ūdeni atšķaidītai akrila lakai. Telpās ar augstu gaisa mitruma līmeni (vannas istaba, virtuve, telpas ar daudzliem augiem) ieteicams veikt pārkrāsošanu vēl biežāk.

LT Medinės dalys
Stogo langų medinės dalys yra padengtos vandens pagrindo laku, kurio sudėtyje nėra pentachlorfenolio, lindano, dioksino ir formaldehido.

Jeigu norite, kad stogo langas tarnautų ilgai, jį reikia dažyti kas 4 metus, geriausiai akriliniu laku. Padidinto drėgnumo patalpose (vonios kambariai, virtuvės, patalpos, kuriose yra daug augalų) patariama langus dažyti dažniau nei kas 4 metus.

CZ DŘEVĚNÉ DÍLY, POVRCHOVÁ ÚPRAVA
Dřevěné díly Vašich střešních oken jsou povrchově upraveny nátěrovým systémem na vodní bázi bez PCP, Lindanu, Dioxinu a Formaldehydu.
Pro zajištění dlouhé životnosti je potřeba střešní okno natřít každé 4 roky vodou ředitelným akrylátovým lakem. U prostor s vyšší vzdušnou vlhkostí (koupelny, kuchyně, místnosti s velkým množstvím květin) doporučujeme tuto údržbu provádět častěji.

SK DREVENÉ DIELY, POVRCHOVÁ ÚPRAVA
Drevené diely Vašich strešných okien sú povrchovo upravené nátermi na vodnej báze bez PCP, Lindanu, Dioxinu a Formaldehydu.
Pre zabezpečenie dlhej životnosti je potrebné strešné okno natrieť každé 4 roky vodou riediteľným akrylátovým lakom. V priestore s vyššou vzdušnou vlhkosťou (kúpeľne, kuchyne, miestnosti s veľkým množstvom kvetov) odporúčame túto údržbu robiť častejšie.

H Fából készült részek, felületek
Az ablak fából készült részei véglegesen felületkezelték vízbázisú (PCP, Lindan, Dioxin és Formaldehid nélkülű) lakkal. A hosszú élettartam miatt ajánlatos a későbbiekben vízbázisú lakkal (Acryllakk) átfesteni. Magas páratartalmú helyiségeknel (pl. fürdőszoba, konyha, növényekkel teli szobák) ajánlatos az ablakokat gyakrabban lekezelni.

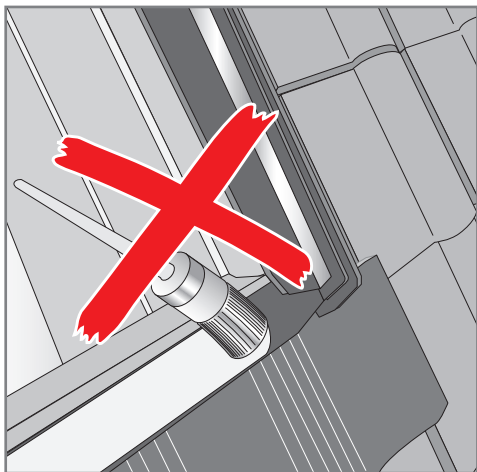
SLO Leseni deli, površina
Leseni deli vašega strešnega okna so lakirani in pripravljani za vgradnjo – s sistemom za obdelavo lesa na osnovi vode brez PCP-ja, lindana, dioksina ali formaldehida.

Da bi oknom zagotovili dolgo življenjsko dobo, jih premažite vsake štiri leta – priporočamo z vodo razredčen akrilni lak. Pri prostorih z visoko vlago v zraku (kopalnica, kuhinje in prostori, v katerih je veliko rastlin) priporočamo, da okna premažete pogosteje.

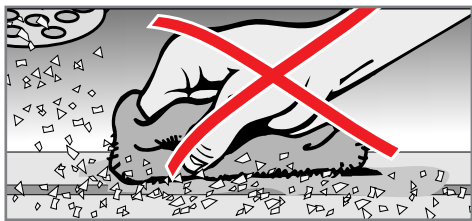
I Parti in legno, superfici
Le parti in legno dell'abbaino sono verniciate con un sistema di trattamento del legno a base d'acqua senza policarbonati (PCP), blindano, diossina e formaldeide.
Per garantire una maggior durata nel tempo, per verniciature successive devono venir usate preferibilmente vernici acriliche diluite con acqua.

HR Drveni dijelovi i površine
Drveni dijelovi Vašeg krovnog prozora su spremni za ugradnju – lakirani pomoću sistema za tretiranje drva na bazi vode bez PCP-a, lindana, dioksina i formaldehida. Kako biste svom krovnom prozoru osigurali dugi vijek trajanja, premažite ga svake četiri godine – preporučamo akrilni lak razrijeđen vodom. U prostorima s visokom vlagom zraka (kupaonica, kuhinje, prostori s puno biljaka) preporuča se češće ponovno tretiranje prozora.

GR Ξύλινα επιφάνεια
Τα ξύλινα μέρη του παραθύρου είναι έτοιμα βαμμένα – με υδατοδιαλυτή λάκα χωρίς χημικά.
Για εγγυημένη μεγάλη διάρκεια ζωής, θα έπρεπε να ξαναβαφείτε το παράθυρό σας κάθε τέσσερα χρόνια – κατά προτίμηση με υδατοδιαλυτή ακρυλική λάκα. Σε χώρους με αρκετή υγρασία (μπάνιο, κουζίνα ή χώρους με πολλά φυτά) θα ήταν καλύτερα να ξαναβαφονται πιο συχνά.



- D** Die elastischen Kunststoffdichtungen dürfen auf keinen Fall überstrichen werden, weil ihre Dichtungsfunktion dadurch verloren geht.
- F** Les joints ne doivent en aucun cas être recouverts de peinture, sinon leur fonction d'étanchéité s'en trouverait altérée.
- GB** The elastic thermoplastic seals must not be painted over under any circumstances, otherwise they will no longer act as a seal.
- NL** De elastische kunststof afdichtingen mogen in geen geval worden geschilderd aangezien ze dan hun afdichtende werking verliezen.
- E** Las juntas de recubrimiento del marco y de la hoja nunca deben ser pintadas, ya que perderían su función hermética.
- P** As borrachas não podem ser pintadas, sob pena de impedi-las de executar a sua função.
- PL** Elastyczne uszczelki z kauczuku EPDM nie mogą być w żadnym wypadku malowane, ponieważ straciłyby swoją funkcję uszczelniającą.
- RUS** Резиновые уплотнители из искусственного каучука EPDM ни в коем случае нельзя окрашивать, так как они утратят свою эластичность.
- UA** Резиновые уплотнители из искусственного каучука EPDM ни в коем случае нельзя окрашивать, так как они утратят свою эластичность.
- EST** Katusseakna kummitihendeid ei tohi mitte mingil juhul katta laki või mõne muu värviga, vastasel juhul kaotavad need oma elastsuse ja tihendusfunktsiooni.
- LV** Nekādā gadījumā nedrīkst nokrāsot elastīgās plastmasas blīves, jo tad tās zaudētu blīvēšanas funkciju.
- LT** Guminių tarpinių iš sintetinio kaučiuko EPDM dažyti negalima, - tai gali pakenkti jų sandarumui.
- CZ** Elastická umělohmotná těsnění nesmějí být v žádném případě přetřena, protože by tím ztratila svoji těsnící schopnost.
- SK** Elastické plastové tesnenia v žiadnom prípade nepretierajte lakom, stratili by tým svoju elasticitosť a tesniacu schopnosť.
- H** A rugalmas műanyagtömítések nem szabad átfesteni, mert ezáltal elveszítik a tömítési tulajdonságaikat.
- SLO** Elastičnih tesnil iz umetne mase ne premažite, ker ne bi več tesnila.
- I** Le guarnizioni elastiche in gomma non devono essere verniciate in nessun caso perché altrimenti la loro tenuta non verrebbe più garantita.
- HR** Elastična brtva od sintetičkih materijala se nikako ne smije premazivati, budući da se time gubi njena funkcija brtvljenja.
- GR** Τα πλαστικά λάστιχα δεν πρέπει να βαφτούν διότι χάνουν την ελαστικότητα τους.



(EST) Hooldusjuhised
Parim vahend katuseakna puhastamiseks on seebivesi. Vältige agressiivsete abrasiivainete ja lahustite kasutamist!

(LV) Kopšanas norādījumi
Jumta logu tīrīšanai vislabāk lietojiet ziepju ūdeni. Lūdzu, nelietojiet agresīvus tīrīšanas līdzekļus vai šķīdinātājus!

(LT) Patarimai lango plovimui
Lango plovimui geriausiai naudoti valymo muilo pagrindo valymo priemonės. Prašome nenaudoti stiprių valiklių ir tirpiklių!

(CZ) POKYNY K ÚDRŽĚ
Pro čištění střešních oken používejte nejlépe vlažnou mýdlovou vodu. Nepoužívejte prosím žádná abraziva nebo agresivní rozpouštědla!

(SK) POKYNY K ÚDRŽBE
Pri čistení strešných okien je najlepšie používať vlažnú mydlovú vodu. Nepoužívajte, prosím, žiadne abrazívá alebo agresívne rozpúšťadlá.

(H) A tetőtéri ablakok tisztításához használjon szappanos vizet (vagy a kereskedelemben kapható, kímélő hatású tisztítószereket). Agresszív hatású súroló vagy oldószer használata kerülendő.

(SLO) Navodila za čiščenje
Za čiščenje strešnega okna je najbolje, da uporabite milnico. Prosimo ne uporabljajte agresivnih sredstev za poliranje ali razredčil

(I) Informazioni per la cura e la pulizia
Per la pulizia dell'abbaino devono venir usati esclusivamente detersivi morbidi, non utilizzare in nessun caso abrasivi e solventi aggressivi!!

(HR) Uputstva za njegu
Za čišćenje krovnog prozora preporučamo upotrebu blagog deterdženta. Nemojte upotrebljavati agresivna sredstva za ribanje ili izbjeljivanje.

(GR) Συντήρηση
Για τον καθαρισμό των παραθύρων στέγης χρησιμοποιείτε καλύτερα νερό και απλό απορρυπαντικό. Μην χρησιμοποιείτε καυστικά απορρυπαντικά.



(D) Pflegehinweise
Zum Reinigen des Wohndachfensters nehmen Sie bitte nur handelsübliche milde Reiniger. Keine aggressiven Scheuer- oder Lösungsmittel verwenden.

(F) Conseils d'entretien
Utilisez de l'eau savonneuse pour nettoyer votre fenêtre de toit. N'utilisez en aucun cas des produits abrasifs ou des solvants.

(GB) Care
The roof window should only be cleaned with a standard mild detergent. Do not use aggressive scouring agents or solvents.

(NL) Wenken voor het onderhoud
Voor het reinigen van het dakvenster alleen normaal in de handel verkrijgbare milde reinigingsmiddelen nemen. Geen agressieve schuur- of oplosmiddelen gebruiken.

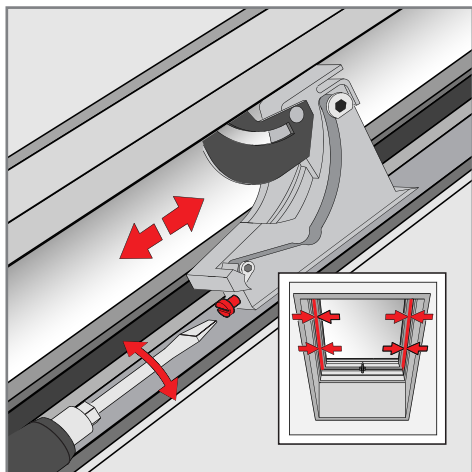
(E) Consejo de limpieza
Para la limpieza de la ventana rogamos utilizar únicamente un detergente corriente en el mercado. No utilizar nunca productos de limpieza o disolventes agresivos.

(P) Conselhos de manutenção
Utilize apenas água e sabão para limpar a sua janela. Nunca utilize solventes ou produtos abrasivos.

(PL) Wskazówki czyszczenia
Do czyszczenia okna dachowego najlepiej użyć środków czyszczących na bazie mydła. Nie stosować ostrych środków do szorowania lub rozpuszczalników!

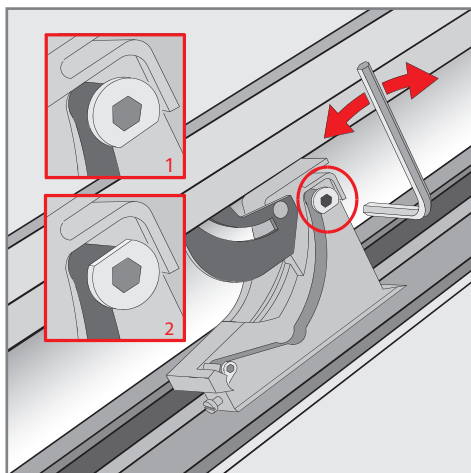
(RUS) Рекомендации по применению чистящих средств
Для мытья мансардного окна лучше всего использовать чистящие средства на основе мыла. Просим не использовать агрессивные, абразивные чистящие средства или растворители!

(UA) Рекомендації по використанню засобів для чищення
Для миття мансардного вікна краще всього використовувати засоби для чищення на основі мила. Просимо не використовувати агресивні, абразивні засоби для чищення або розчинники!



- D Flügel vermitteln.**
Die Flügelluft muß dann vermittelt werden, wenn die Abstände zwischen Flügel und Blendrahmen rechts und links ungleich sind.
- F Centrage de l'ouvrant**
L'ouvrant doit être recentré lorsque le jeu périphérique avec le dormant est inégal.
- GB Centring the sash.**
The sash gap must be centred whenever the distances between the sash and the right and left hand base frame are not equal.
- NL Uitbalanceren bewegend kader**
Het bewegend kader dient uitgebalanceerd te worden, indien de afstand tussen het vast kader en het bewegend kader links en rechts niet meer gelijk zijn.
- E Centrado de la hoja.**
Es necesario centrar el juego lateral de la hoja cuando la distancia entre la hoja y el marco de la ventana no es igual en el lado izquierdo y en el derecho.
- P Centrar a janela.**
A janela deve ser centrada se as distâncias entre a janela e a moldura forem desiguais à direita e esquerda.
- PL Ustawienie położenia skrzydła okiennego!**
Szczelina ustawienia skrzydła okiennego musi być wtedy ustalona, gdy odstęp między skrzydłem i ościeżnicą po prawej i lewej stronie nie są równe.
- RUS Установка положения оконной створки!**
Зазор установки оконной створки должен быть определен тогда, когда отступы между створкой и рамой с правой и левой стороны не одинаковы.
- UA**
- EST Luugi asetuse korrigeerimine!**
Luugi prao asendit tuleb korrigeerida siis, kui vahemaad luugi ja piirliistude vahel paremal ja vasakul pool ei ole ühesugused.

- LV Loga vērtnes stāvokļa iestatīšana!**
Loga vērtnes iestatīšanas sprauga jāneregulē tad, kad attālumi starp vērtņi un rāmi labajā un kreisajā pusē nav vienādi.
- LT Lango sąvaros padėties nustatymas!**
Lango sąvaros nustatymo plyšys turi būti nustatomas tada, kai tarpai tarp sąvaros ir staktos dešinėje ir kairėje nėra lygūs.
- CZ Nastavení křídla**
Křídlo je potřeba nastavit tehdy, když mezery mezi křídlem a rámem okna vpravo a vlevo nejsou stejné velké.
- SK Nastavenie krídla**
Křídlo je potrebné nastaviť vtedy, keď medzery medzi křídrom a rámom okna vpravo a vľavo nie sú rovnaké.
- H Ablakszárny függőleges párhuzamosságának finombeállítás**
Amennyiben a távolság az ablakszárny és tok közti távolság jobb és bal oldalon nem egyenlő, akkor be kell állítani.
- SLO Naravnvanje krila.**
Tesnjenje krila je potrebno naravnati takrat, ko razmik med krilom in slepim okvirjem na levi in desni strani nista enaka.
- I Centraggio del battente.**
La luce del battente deve essere centrata se le distanze fra battente e telaio base a sinistra e a destra non sono uguali.
- HR Podešavanje krila na sredinu.**
Razmak krila mora se onda podesiti na sredinu, kada su odstojanja između krila i okvira zaslona desno i lijevo različita.
- GR Κεντράρισμα του φύλλου.**
Ο αέρας του φύλλου (ανοχή) πρέπει να κεντραριστεί, όταν οι αποστάσεις ανάμεσα στο φύλλο και στην κάσα του κουφώματος δεξιά και αριστερά δεν είναι ίδιες.



RUS **Возможная регулировка тормозов оконной створки.**

UA В том случае, когда оконная створка не остается открытой в данном положении, следует отрегулировать по обеим сторонам тормоза оконной створки ключом-шестигранником 5 мм.
1 Минимальная сила торможения.
2 Максимальная сила торможения.

EST **Akna pidurite reguleerimine.**
Juhul kui aken ei jää soovitud asendisse püsima, tuleb akna pidurit reguleerida mõlemal pool võtmeга 5 mm.
1 Minimaalne pidurdusjõud.
2 Maksimaalne pidurdusjõud.

LV **Loga vērtnes bremžu iespējamā regulēšana.**
Ja loga vērtne neturas vajā vēlāmajā pozīcijā, abās pusēs jāpieregulē loga vērtnes bremzes ar 5 mm imbusatslēgu.
1 Minimālais bremzēšanas spēks.
2 Maksimālais bremzēšanas spēks.

LT **Galimas lango sąvaros stabdžių reguliavimas.**
Jeigu lango sąvara neužfiksuojama norimoje atidarymo padėtyje, būtina lango sąvaros stabdžius abiejose pusėse sureguliuoti 5 mm kaištiniu raktu.
1 Mažiausia stabdymo jėga.
2 Didžiausia stabdymo jėga.

CZ **Nastavení brzd v křídle v případě potřeby**
V případě, že křídlo nezůstává v požadované poloze, je nutné nastavit brzdy v křídle pomocí 5mm imbusového klíče na obou stranách křídla.
1 min. brzdná síla
2 max. brzdná síla

SK **Nastavenie brzdy v kridle v prípade potreby**
V prípade, že kridlo nezostáva v požadovanej polohe, je nutné nastaviť brzdy v kridle pomocou 5mm imbusového kľúča na oboch stranách křídla.
1 min. brzdná síla
2 max. brzdná síla

H **Ablakszárnyfék szükség szerinti beállítás**
Ha az ablakszárny a kívánt állásnál nem marad nyitva, akkor a ablakszárnyfék egy 5 mm-es imbuszkulccsal mindkét oldalán állítható.
1 minimális fékerő
2 maximális fékerő

SLO **Nastavljanje zavor krila po potrebi.**
Če krilo ne ostane odprto v zelenem položaju, je potrebno zavoro krila na obeh straneh nastaviti s pomočjo 5 mm inbus ključa.
1 Najmanjša trdnost zavor.
2 Največja trdnost zavor.

I **Eventuale regolazione delle frizioni del battente.**
Se il battente non rimane aperto nella posizione desiderata occorre regolare le frizioni del battente su entrambi i lati con una chiave a brugola di 5 mm di apertura.
1 Minima pressione delle frizioni.
2 Massima pressione delle frizioni.

HR **Kočnice krila po potrebi naknadno podesiti.**
Ako krilo ne ostaje otvoreno u željenom položaju, treba kočnice krila naknadno podesiti na obje strane pomoću 5 mm inbus-ključa.
1 minimalna sila kočenja.
2 maksimalna sila kočenja.

GR **Επαναρρύθμιση των φρένων του φύλλου, όταν χρειάζεται.**
Σε περίπτωση που το φύλλο δεν παραμένει ανοιχτό στην επιθυμητή θέση, πρέπει τα επαναρρυθμιστούν τα φρένα του φύλλου με ένα κλειδί τύπου άλλen 5 mm και στις δύο πλευρές.
1 Ελάχιστη δύναμη πέδησης.
2 Μέγιστη δύναμη πέδησης.

D **Flügelbremsen bei Bedarf nachstellen.**
Falls der Flügel nicht in der gewünschten Stellung offen bleibt, sind die Flügelbremsen mit einem 5 mm Imbusschlüssel auf beiden Seiten nachzustellen.
1 Minimale Bremsstärke.
2 Maximale Bremsstärke.

F **Régler si besoin le freinage de l'ouvrant**
Si l'ouvrant ne reste pas ouvert dans la position souhaitée, il suffit de régler les freins de part et d'autre avec un clef six pans de 5.
1 Freinage minimum
2 Freinage maximum

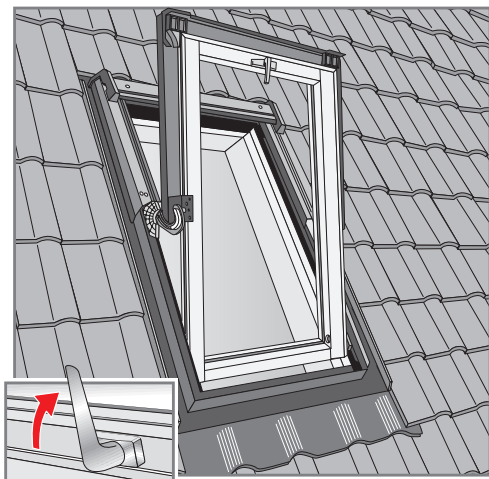
GB **Adjusting the sash stay if necessary.**
The sash stays must be adjusted on both sides with the aid of a 5mm Allen key if the sash does not remain open in the required position.
1 Minimum stay size.
2 Maximum stay size.

NL **Afstellen van de regelbare rem van het bewegend kader (indien nodig)**
Indien het bewegend kader niet in de gewenste positie blijft openstaan, volstaat het de remmen af te stellen met een "inbus"-sleutel n°5.
1 Minimale remming
2 Maximale remming

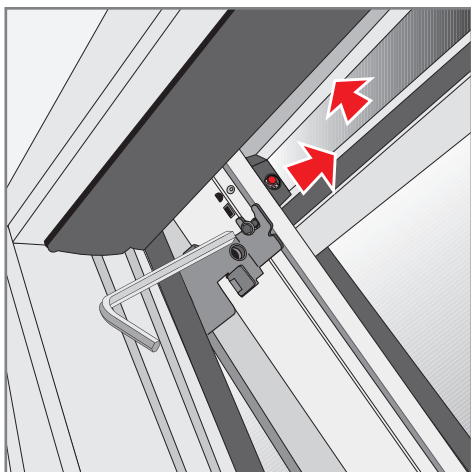
E **En caso necesario, reajustar los frenos de la hoja.**
Si la hoja no se mantiene abierta en la posición deseada, hay que reajustar los frenos de la hoja en ambos lados con una llave macho hexagonal de 5 mm.
1 Fuerza de retención mínima.
2 Fuerza de retención máxima.

P **Reajustar os imobilizadores de abertura, se necessário.**
Se a janela não se mantiver aberta na posição pretendida, os imobilizadores de janela aberta podem ser ajustados de ambos os lados com uma chave de sextavado interior.
1 Força de travagem mínima.
2 Força de travagem máxima.

PL **Ewentualna regulacja hamulców skrzydła okiennego.**
W przypadku, gdy skrzydło okienne nie pozostaje otwarte w żądanej pozycji, należy wyregulować po obu stronach hamulce skrzydła okiennego kluczem imbusowym 5 mm.
1 Minimalna siła hamowania.
2 Maksymalna siła hamowania.



- D** **Aushängen des Schwingflügels.**
Fenster in Putzstellung schwenken, aber nicht arretieren.
- F** **Dépose de l'ouvrant**
Mettez la fenêtre en position nettoyage mais sans la bloquer
- GB** **Unhinge the pivot sash.**
Swivel the window into the cleaning position but don't lock it.
- NL** **Uithangen van de vleugel.**
Het venster in schoonmaakstand zetten zonder het te blokkeren.
- E** **Desenganchar la hoja pivotante.**
Girar la hoja hasta la posición para limpieza, pero no fijarla.
- P** **Soltar o batente giratório.**
Colocar a janela na posição de limpeza, mas sem prender.
- PL** **Wyjmowanie skrzydła okiennego przesuwnego**
Obrócić okno do pozycji czyszczenia, lecz nie ustalać go.
- RUS** **Внимание наклонной оконной створки**
Повернуть окно в положение чистки, но не фиксировать его.
- UA**
- EST** **Akna väljavõtmise**
Pöörata aken pesuendisise, aga mitte blokeerida.
- LV** **Paceļamā loga vērtnes izņemšana**
Apgriezt logu tīrīšanas pozīcijā, taču to tajā neiestatīt.
- LT** **Pasvirusios lango sąvaros išėmimas**
Pasukti langą iki valymo padėties, bet nefiksuoti jo.
- CZ** **Vysazení křídla**
Otočte křídlo do mycí polohy, ale nezajišťujte zarážkou.
- SK** **Vysadenie krídla**
Otočte krídlo do umývacej polohy, ale nezaisťujte zarážkou.
- H** **Billenőszárny kiakasztása**
Ablakot tisztítóállásba billenteni, de nem rögzíteni.
- SLO** **Snemanje krila na tečajih.**
Okno zavrtite v položaj za čiščenje, vendar ga ne blokirajte.
- I** **Sgancio del battente a bilico.**
Orientare la finestra nella posizione di pulizia senza bloccarla.
- HR** **Vješanje zakretnog krila.**
Prozor zakrenuti u položaj za čišćenje, ali ne učvrstiti.
- GR** **Αφαίρεση του οριζόντια περιστρεφόμενου φύλλου (κίνηση στη μέση).**
Γυρίστε το παράθυρο στη θέση καθαρισμού, αλλά μην το ασφαλίσετε.



D Abdeckblech lösen.

F Détacher le capotage haut

GB Detach cover plate.

NL Bovenste afdekkap demonteren

E Aflojar la chapa de cubierta.

P Soltar a chapa de cobertura.

PL Poluzować pokrywę.

RUS Ослабить крышку.

UA

EST Akna kate lahtistada.

LV Atbrīvot pārsegu.

LT Atlaisvinti antdėkla.

CZ Uvolněte horní krycí plech křídla

SK Uvoľnite horný krycí plech křídla.

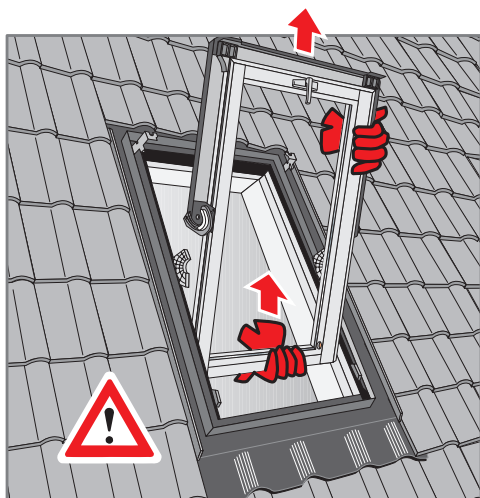
H Ablakszárnyborítólemeztörögztést kioldani.

SLO Odvijte krovno pločevino.

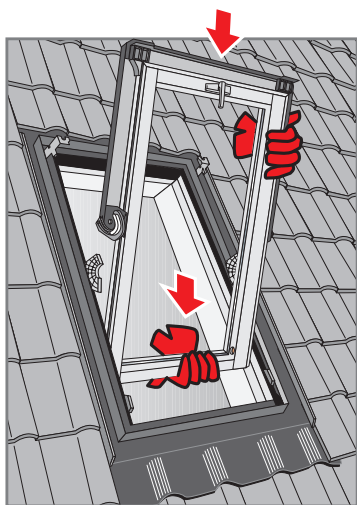
I Staccare la lamiera di copertura.

HR Otpustiti limeni pokrov.

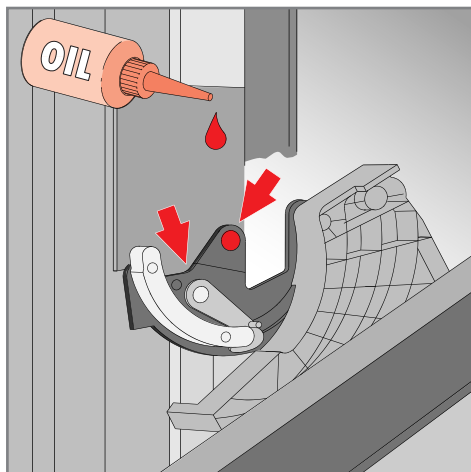
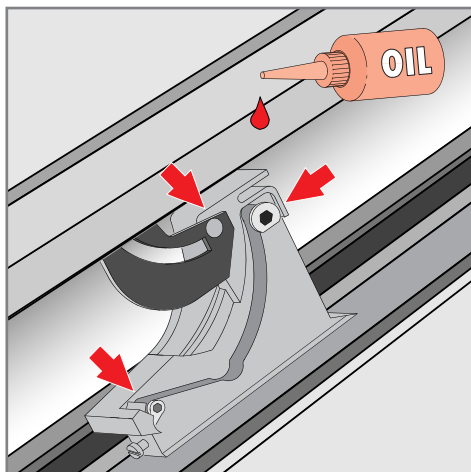
GR Λύστε το έλασμα κάλυψης.



- D** Flügel nach oben schieben, bis das Schwinglager ganz aus der C-Führung ist.
- F** Soulever l'ouvrant jusqu'à ce que les pivots sortent des glissières latérales
- GB** Push sash upwards until the pivot rest has completely cleared its guide.
- NL** Bewegend kader naar boven schuiven, tot de scharnierpunten volledig uit de zijdelingse geleiders zijn.
- E** Empujar la hoja hacia arriba hasta que el soporte oscilante salga por completo de la guía C.
- P** Empurrar a janela para cima, até o suporte oscilante estar totalmente solto da guia C.
- PL** Przesunąć okno do góry, ażłożysko odchylnie wyjdzie całkowicie z prowadnicy C.
- RUS** Передвинуть окно кверху, пока подшипник отклонения не выйдет полностью из направляющей C.
- UA**
- EST** Lükata aken ülespoole, kuni avamisaager tuleb juhtliistust C täielikult välja.
- LV** Pabīdīt logu uz augšu, līdz vēršanas gultnis pilnībā izbīdīsies no sliedes C.
- LT** Pastumti langą į viršų iki guolis visiškai išlįs iš C kreiptuvo.
- CZ** Tlačte křídlo směrem nahoru, dokud nevytáhnete otočné klouby z C-úchyty.
- SK** Tlačte křídlo smerom hore, až kým nevytiahnete otočné kĺby z C-úchyto.
- H** Ablakszárnyat mindaddig felfelé tolni, amíg a csapágy a vezetősínekből ki nem jönnek.
- SLO** Krilo privzdignite, dokler njihovih ležajev popolnoma ne ločite od vodila C.
- I** Spingere il battente verso l'alto finché il supporto oscillante esce completamente dalla guida a C.
- HR** Krilo gurnuti prema gore, tako da zakretni ležaj izađe skroz iz C-vodilice.
- GR** Τοποθέτηση του φύλλου: Αντίθετη σειρά
Μετά την τοποθέτηση του φύλλου: Προσοχή!
Αναρτήστε το έλασμα κάλυψης του φύλλου επάνω και βιδώστε το σταθερά.



- D** **Flügel einhängen:** Umgekehrte Reihenfolge
Nach dem Einhängen des Flügels: Achtung!
Flügelabdeckblech oben einhängen und festschrauben.
- F** **Pose de l'ouvrant:** suivre les instructions dans le sens inverse
Après la mise en place de l'ouvrant : Attention!
Mettre en place le capotage haut et le serrer
- GB** **Installing sash:** Reverse order.
After installing the sash: Attention! Hook in upper sash cover plate and screw on.
- NL** **Plaatsen van het bewegend kader volgens de instructies in omgekeerde volgorde. Opgelet!**
Bovenste afdekkap terug plaatsen en vastschroeven.
- E** **Enganchar la hoja:** Proceder en la secuencia inversa
Después de enganchar la ventana: ¡Atención! Enganchar la chapa de cubierta de la hoja en la parte superior y atornillarla.
- P** **Colocar novamente a janela:** seguir as instruções por ordem inversa
Depois de ter colocado a janela: Atenção! Colocar a chapa de cobertura da janela em cima e apertá-la.
- PL** **Wkładanie skrzydła okiennego:** W odwrotnej kolejności
Po włożeniu skrzydła okiennego: Uwaga! Złożyć pokrywę skrzydła okiennego po włożeniu skrzydła i skręcić śrubami.
- RUS** **Вложение оконной створки:** В обратной последовательности
- UA** **После вложения оконной створки: ВНИМАНИЕ!**
Установить крышку оконной створки после вложения створки и прикрутить винтами.
- EST** **Akna sissepänemine:** vastupidises järjekorras.
Pärast akna sissepänemist: Tähelepanu! Pärast akna sissepänekut pane peale aknatiiva kate ja kinnita kruvidega.
- LV** **Loga vērtnes ielikšana:** Apgrieztā secībā
Pēc loga vērtnes ielikšanas: Uzmanību! Uzlikt loga pārsegu pēc loga ielikšanas un nostiprināt to ar skrūvēm.
- LT** **Lango sąvaros įstatymas:** Atvirkštine tvarka
Įstačius lango sąvarą: Dėmesio! Uždėti lango sąvaros antdeklą įstačius sąvarą ir priveržti varžtais.
- CZ** **Nasazení křídla:** postup v opačném pořadí
Po nasazení křídla: Upozornění!
Nasaďte horní krycí plech a upevněte ho šrouby.
- SK** **Nasadenie křídla:** postup v opačnom poradí
Po nasadení křídla: Upozornenie !
Nasaďte horný krycí plech a upevnite ho skrutkami.
- H** **Ablakszárnny visszahelyezése:** fordított sorrend
Az ablakszárnny visszahelyezése után: Figyelem!
Az ablakszárnny felső borítólemezét visszahelyezni és a rögzítőcsavarokat meghúzni.
- SLO** **Nameščanje krila:** V obrnjenem vrstnem redu
Po nameščanju krila: Pozor! Namestite zgornjo krovno pločevino krila in jo čvrsto privijte.
- I** **Aggancio del battente:** procedere in sequenza inversa
Dopo l'aggancio del battente: Attenzione! Agganciare e avvitare saldamente in alto la lamiera di copertura del battente.
- HR** **Objesiti krilo:** Obrnutim redoslijedom
Nakon vješanja krila: Upozorenje! Limeni pokrov krila gore zakvačiti i učvrstiti vijkom.
- GR** **Τοποθέτηση του φύλλου:** Αντίθετη σειρά
Μετά την τοποθέτηση του φύλλου: Προσοχή!
Αναρτήστε το έλασμα κάλυψης του φύλλου επάνω και βιδώστε το σταθερά.



D **Wartung**
Einmal jährlich, bei extremen Witterungseinflüssen öfter, einen Tropfen säurefreies Öl (z.B. Nähmaschinen- oder Motorenöl) an den gezeigten Stellen erhält die volle Funktionsfähigkeit Ihres Wohndachfensters.

F **Entretien**
Le fonctionnement de votre fenêtre de toit sera parfaitement préservé si vous appliquez une fois par an ou même plus souvent si les conditions climatiques sont particulièrement défavorables, une goutte d'huile alcaline (ex: huile de machine à coudre ou huile de moteur) sur les différentes yones indiquées.

GB **Maintenance**
Once a year, or more frequently under extreme weather conditions, a drop of acid-free oil (e.g. sewing machine or motor oil) at the various axes keeps your roof window in proper working order.

NL **Onderhoud**
Eens per jaar, bij extreme weersomstandigheden vaker, een druppel zuurvrije olie (bij. Naaimachine- of kruitolie) op de verschillende assen behoudt de goede werking van uw dakraam.

E **Mantenimiento**
Aplicando una vez al año, o más frecuentemente en caso de condiciones atmosféricas extremas, una gota de aceite neutro (p. ej. aceite para máquinas de coser o motores) en los diferentes ejes, se mantiene la plena funcionalidad de su ventana para tejado.

P **Manutenção**
O funcionamento da sua janela de sótão será perfeitamente preservado se aplicar uma vez por ano ou mais ainda caso as condições climáticas sejam particularmente desfavoráveis, uma gota de óleo alcalino (exemplo: óleo para máquinas de cozer ou óleo de motor) sobre os eixos da janela de sótão.

PL **Konserwacja**
Raz w roku, w ekstremalnych warunkach atmosferycznych częściej, kropla bezkwasowego oleju (np. olej do maszyn do szycia albo olej silnikowy) na wskazane miejsca utrzyma całkowitą sprawność Państwa okna dachowego.

UA **Смазка**
RUS Раз в год (при экстремальном воздействии атмосферных факторов чаще) капля бескислотной смазки (напр. машинного масла или моторного масла) в указанных местах обеспечит полную исправность Вашего мансардного окна.

EST **Hooldus**
Et kindlustada katuseakna õige ekspluatatsioon peab näidatud kohti määrima ühe tilga hapet mittesisaldava õliga (näit. õmbulmasina hoolduseks ettenähtud õli või ka mootoriõliga). Seda peab tegema kord aastas või tihedamalt (ekstreemsete loodustingimuste korral).

LV **Apkope**
Vienu reizi gadā, ekstremālos laika apstākļos biežāk. Viens plienis skābes nesaturošas eļļas (piemēram, šujmašīnu vai motoreļļa) norādītajās vietās nodrošinās Jūsu jumta loga pilnīgu funkcionēšanas spēju.

LT **Techninė priežiūra**
Techninius stogo lango priežiūros darbus reikia atlikti kartą per metus, esant ekstremaliom oro sąlygom, dažniau. Sutepus stogo langą tam numatytose vietose alyva, kurios sudėtyje nėra rūgščių (siuvarmosioms arba variklams skirta alyva), stogo langas varstysis patikimai ir be trūkđių.

CZ **ÚDRŽBA**
Jedenkrát ročně, při extrémních povětrnostních podmínkách častěji. Použití oleje (např. pro šicí stroje či motorový olej) na znázorněná místa obnoví plnou funkční schopnost Vašeho okna.

SK **ÚDRŽBA**
Raz ročne, pri extrémnych poveternostných podmienkach častejšie. Použitie oleja (napr. pre šijacie stroje, alebo motorový olej) na vyznačené miesta obnoví plnú funkčnú schopnosť Vášho strešného okna.

H **Karbantartás**
Évente egyszer (szélsőséges esetekben többször) 1 csepp savmentes olajjal (pl. varrógépolaj vagy motorolaj) a megjelölt helyeket megolajozni, ezáltal biztosítjuk a tetőtéri ablakok kifogástalan működésképeségét.

SLO **Vzdrževanje**
Enkrat na leto, pri ekstremnih vremenskih vplivih pogosteje. Kapljica olja, ki ne vsebuje kislin (npr. olje za šivalne stroje ali motorno olje) na prikazanih mestih bo pomagalo, da bo vaše strešno okno delovalo brezhibno.

I **Manutenzione**
Al fine di assicurare un perfetto e duraturo funzionamento dell'abbaino, una volta l'anno o più frequentemente nel caso di condizioni atmosferiche avverse, lubrificare i punti contrassegnati con qualche goccia d'olio privo di acidi (per es. olio per macchine da cucire oppure olio per motori)

HR **Održavanje**
Jednom godišnje, kod ekstremnih vremenskih utjecaja češće. Jedna kapljica ulja koje ne sadrži kiseline (npr. ulje za šivaće mašine ili motorno ulje) na prikazanim mjestima omogućava zadržavanje potpune funkcionalnosti Vašeg krovnog prozora.

GR **Συντήρηση**
Μια φορά το χρόνο ειδικά σε δύσκολες καιρικές συνθήκες απαιτείται μία σταγόνα λάδι (μηχανής) στα σημεία που αναγράφονται έτσι ώστε να διατηρηθεί η άψογη λειτουργία του παραθύρου.



- D Zubehör-Bestellung**
Für die Bestellung von Zubehör- und Ersatzteilen benötigen Sie die komplette Seriennummer. Wohndachfensterzubehör erhalten Sie beim **Bau- stoff- oder Bedachungshändler**. Roto bietet ein Pflegeset für die Holz- und Kunststoff profile der Wohndachfenster an.
- F Commande d'accessoires**
Pour toute commande d'accessoires ou de pièces détachées, il est indispensable de nous communiquer le numéro de série complet de votre fenêtre de toit.
- GB Ordering accessories**
Please quote the complete serial number when ordering accessories and spare parts.
- NL Bestelling van accessoires**
Voor de bestelling van accessoires en reserveonderdelen heeft u het complete serienummer nodig.
- E Pedido de accesorios**
Para el pedido de accesorios y repuestos se necesita el número de serie completo.
- P Encomendar acessórios**
Para qualquer encomenda de acessórios ou peças soltas é indispensável que nos informe do número de serie completo da sua janela de sótão.
- PL Zamówienie – Akcesoria**
Aby dokonać zamówienia akcesoriów oraz części zamiennych i/lub naszego specjalnego zestawu pielęgnacyjnego dla okien dachowych należy podać kompletny numer seryjny (np.: 735 HCT 7/14 AL. 00A735L 012345).
Akcesoria otrzymają Państwo w **sklepie z materiałami budowlanymi** albo **sklepie z pokryciami dachowymi sprzedającym okna Roto**.
- RUS Заказ - Аксессуары**
Чтобы заказать дополнительные аксессуары, запасные части и/или наш специальный набор по уходу за мансардными окнами, Вам потребуется полный серийный номер (напр. 735 HCT 7/14 AL. 00A735L 012345), который находится в синем пластиковом «кармане» закрепленном на окне. Аксессуары Вы можете заказать **в магазинах стройматериалов или в магазинах кровельных покрытий, торгующих мансардными окнами Roto**.
- UA**
- EST Lisavarustuse tellimine**
Tellides lisatarvikuid või tagavaraosi märkige üles palun terve katuseakna seerianumber. Selle leiate plastist kaane all markeerimistahvlikesel, mis on akna kattepleki all hingehoova küljes.
- LV Piederumu pasūtīšana**
Piederumu n rezerves daļu, kā arī mūsu speciālā jumta logu kopšanas komplekta pasūtīšanai jums ir nepieciešams pilns sērijas numurs.
Jumta logu piederumus Jūs varat iegādāties būvmateriālu vai **jumta segumu veikalos**.
- LT Stogo langų priedų užsakymas**
Užsakant stogo langų priedus, atsargines dalis arba priežiūros komplektą būtina nurodyti produkto serijos numerį.
Stogo langų priedus galima įsigyti parduotuvėse, kuriose prekiaujama ROTO stogo langais.
- CZ OBJEDNÁNÍ PŘÍSLUŠENSTVÍ**
Při objednávání příslušenství nebo náhradních dílů a/ nebo našich speciálních sad pro údržbu oken je zapotřebí uvést kompletní výrobní číslo série.
Příslušenství ke střešním oknům obdržíte u obchodníků se stavebninami nebo střešními materiály.

- SK** **OBJEDNÁVANIE PRÍSLUŠENSTVA**
Pri objednávke príslušenstva alebo náhradných dielov, prípadne našich špeciálnych sád pre údržbu okien je potrebné uvádzať kompletne výrobné číslo série. Príslušenstvo k strešným oknám je dostupné u obchodníkov so stavebninami alebo strešnými materiálmi.
- H** **Kiegészítők rendelése**
Válasszon esztétikailag és funkcionálisan megfelelő kiegészítőket az Ön ROTO partnerénél
A címet az információs lapnak a hátoldalán találja.
- SLO** **Naročanje dodatne opreme**
Za naročilo dodatnih in nadomestnih delov in/ali našega posebnega negovalnega seta za strešna okna potrebujete celotno serijsko številko. Dodatno opremo lahko kupite pri trgovcu z gradbenim materialom ali kritinami.
- I** **Ordinazione degli accessori**
Per gli ordini di accessori e particolari di ricambio è necessaria la comunicazione completa del numero di serie riportato sul Vs. abbaino
- HR** **Naručivanje dodatne opreme**
Za naručivanje artikala dodatne opreme i zamjenskih dijelova i/ili našeg specijalnog seta za njegu krovnih prozora molimo navedite cijeli serijski broj prozora. Dodatnu opremu za krovne prozore možete kupiti u trgovinama građevinskog materijala.
- GR** **Παραγγελία εξαρτημάτων**
Για την παραγγελία εξαρτημάτων – ανταλλακτικών και του ειδικού σετ συντήρησης, απαραίτητο είναι να γνωρίζετε τον αριθμό (κωδικό) του παραθύρου.



EN 14 351-1 : 2006

Dachflächenfenster für die
Anwendung im Wohnungs- und
Nichtwohnungsbau



D

☎ +49 (0)1805 905051*
☎ +49 (0)1805 904051
www.roto-frank.com

AT SLO

☎ +43 2757 21313-0
☎ +43 2757 21313-50
www.roto-frank.at
www.roto-frank.si

CH

☎ +41 (0)44 267 47 47
☎ +41 (0)44 267 47 46
www.roto-frank.ch

F

☎ +33 (0)387 292430
☎ +33 (0)387 914901
www.roto-frank.fr

GB

☎ +44 (0) 1788 558600
☎ +44 (0) 1788 558606
www.roto-frank.com

IRL

☎ +353 67 50700
☎ +353 67 34631
www.careyglass.com

B

☎ +32 (0)89 778090
☎ +32 (0)89 385788
www.roto.be

NL

☎ +32 (0)800 0232114
☎ +32 (0)800 0232116
www.roto-frank.nl

E

☎ 902 25 01 01
☎ 902 25 01 02
www.maydisa.com

P

☎ (236) 21 80 72
☎ (236) 21 73 26
☎ (236) 21 52 89
www.imporjan.com

PL

☎ +48 81 855 05 22, 24, 25
☎ +48 81 855 05 28
www.roto.pl

UA

Euroizol LTD
☎ +38 44 566 73 37
☎ +38 44 235 98 14
www.roto.ua

RUS

☎ +7 495 775 64 71, 81
☎ +7 495 775 64 79

Kaliningrad
☎ +7 401 277 96 44
www.roto.ru

EST

VBH Estonia AS
☎ +372 6401 331
☎ +372 6401 330
www.roto.ee

LV

SIA VBH Latvia
☎ +371 6738 1890
☎ +371 6738 1792
www.roto.lv

LT

☎ +370 5270 0751
☎ +370 5270 0746
www.roto.lt

BY

OOO Belpraktika
☎ +375 17 297 94 35
www.roto-frank.by

CZ SK

☎ +420 272 651428
☎ +420 271 750187
www.roto-frank.cz
www.roto.sk

H

☎ +36 99 534494
☎ +36 99 534498
www.roto.hu

I

☎ +39 0421 618738
☎ +39 0421 345125
www.orsogrillabbaini.com

HR BIH

☎ +385 (0)1/ 3490360
☎ +385 (0)1/ 3490362

RO

☎ +40 312 281586 - 88
☎ +40 312 281589
www.roto-romania.ro

GR

☎ +30 (2310) 796950
☎ +30 (2310) 796783
www.eurotechnica.gr

TR

☎ +90 216 573 96 92
☎ +90 216 572 31 48

* 0,14 EUR / Min. aus dem dt. Festnetz. Mobilfunkpreise können abweichen.